

# baby lock

《縫いのバリエーションが広がる》

## ■ニット用裾まつり押え(すそ引き押え)■

Tシャツやトレーナーなどの袖口や裾の処理を、  
縁かがりと同時にすることができます。

- 1本針3本糸にします。
- 付いている押え金をはずして、『ニット用裾まつり押え』を取り付けます。
- 生地を図のように折りたたみ、折り山の部分をガイドにそわせて縫い合わせます。



Sakura  
糸取物語  
衣縫人

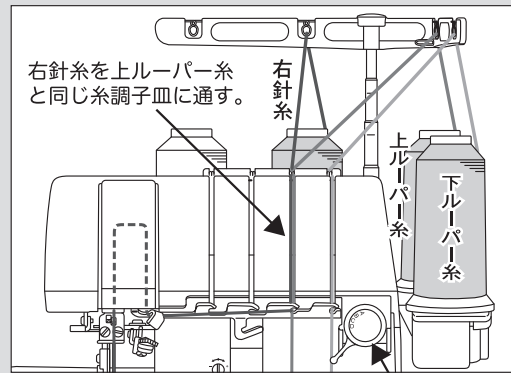
※上記以外のミシンには  
ご使用になれません  
まつり縫い

ニット用裾まつり  
押えの動画はこちら  
BLS-5 Sakuraで  
説明しています



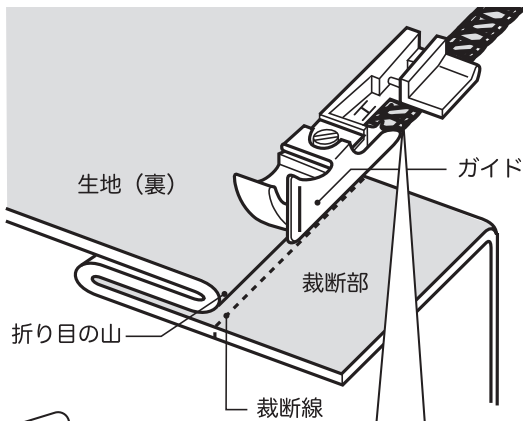
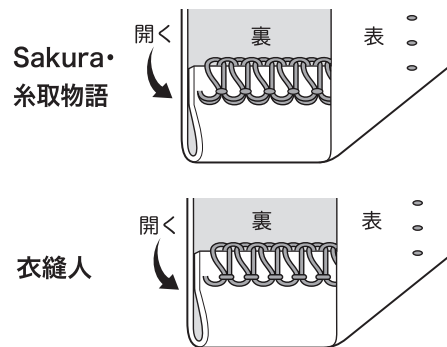
◇Sakura・糸取物語をお使いの方へ◇

右針糸を下図のように上ルーパー糸の糸調子皿に通してから天秤にかけて下さい。



縫い目切換ダイヤルは[D]

- 4 縫い終わって、生地を表側に開けば出来上がりです。



**確認!**

生地(裏)

針落ち位置  
折り山のギリギリの位置に針が落ちていることを確認。

落ちていないときは……

止めネジ 左右に動かす  
ガイド

折り目の山の端を縫っていない場合や、生地を表側に糸が出すぎる場合は、止めネジをゆるめて、ガイドを左右に動かし、調整してください。

使用糸数	糸調子		かがり幅	送り目	差動レバー	作品・用途	操作上の注意とポイント
	Sakura・糸取物語	衣縫人					
3本糸ロック	切換ダイヤルD	右 上 下 ル ル ー パ ー パ ー	最小	4mm	ニット地が伸びない程度	Tシャツなどのニット地のまつり縫い	仕上げを良くするには針落ちの位置が重要。ガイドの左右の位置合わせを正確に行ってください。

※数字は標準値です。生地や糸によって調整が必要です。

