

baby lock

《縫いのバリエーションが広がる》

■レース押え■



レース押えの
動画はこちら
BLS-5 Sakuraで
説明しています

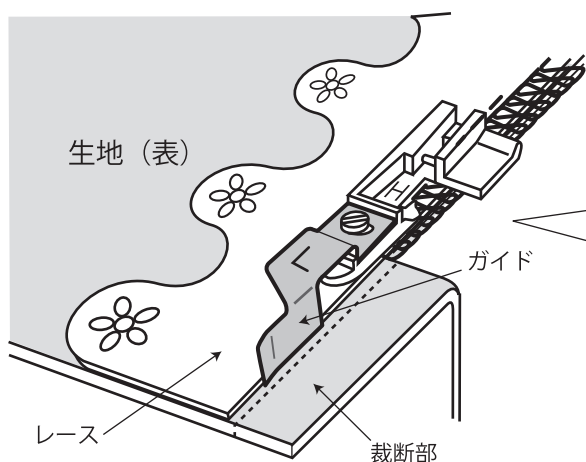


※上記以外のミシンには
ご使用になれません

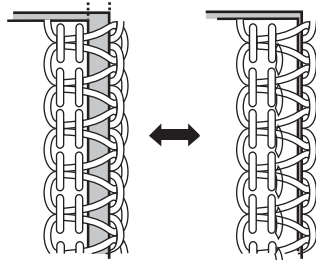
レース付け

押え金を『レース押え』に交換することによって、
レース付けが簡単にできます。

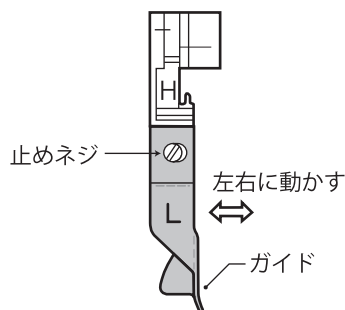
- ❶ 1本針3本糸または2本針4本糸にする。
- ❷ 付いている押え金はずして、『レース押え』を取り付けます。
- ❸ 下図のように、レースを生地の取り付けたい場所に、中表にして置き、縫い合わせます。



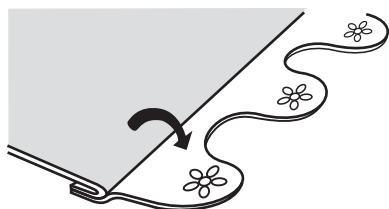
確認!



レースと生地がズれる場合は、下記のように止めネジをゆるめ、ガイドを左右に動かして調整ください。



- ❹ 縫い終わって、生地を表側に開けばできあがりです。



使用 糸数	糸調子		かがり幅	送り目	差動送り	作品・用途	操作上の注意と ポイント
	Sakura・ 糸取物語	衣縫人					
4 本 糸 口 ツ ク	左 針 4	右 針 4	最大	3 mm	N	裾や袖口、ポケット 口の飾り、カーテン の裾飾りなど	レースの右端を押え金 のガイドに沿わせて 縫っていきます。
3 本 糸 口 ツ ク	上 針 4	下 針 4					

※数字は標準値です。生地や糸によって調整が必要です。

