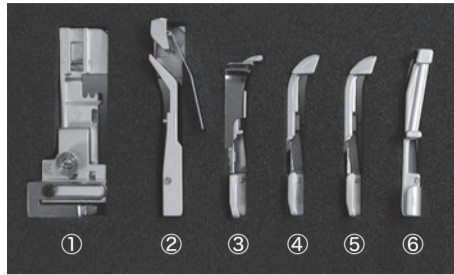


《縫いのバリエーションが広がる》 アタッチメント(押え金)セット

ご使用のてびき

最初に以下の6個の押え金が入っていることをお確かめください。

- ① ゴム押え(テグス入れ兼用)・・・E
- ② セパレート押え・・・G
- ③ ニット用裾まつり押え(すそ引き押え)・・・H
- ④ パイピング押え3mm用・・・P3
- ⑤ パイピング押え5mm用・・・P5
- ⑥ ビーズ押え・・・B



baby lock

Sakura
衣縫人
糸取物語

2本針4本糸
専用

※上記以外のミシンにはご使用になれません

動画はこちら

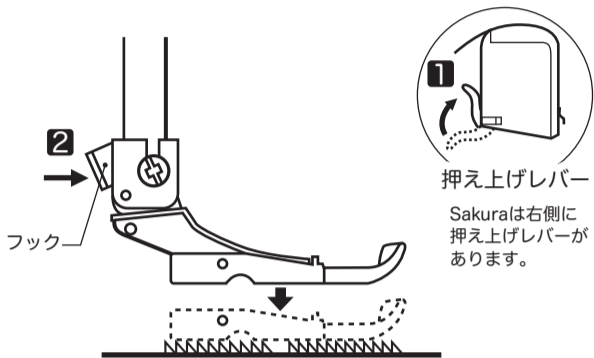


BLS-5 Sakuraで説明しています。

アタッチメント(押え金)を交換する場合は必ず電源を切ってください。
アタッチメント(押え金)の取りはずし、取り付けはすべて以下のように行ってください。

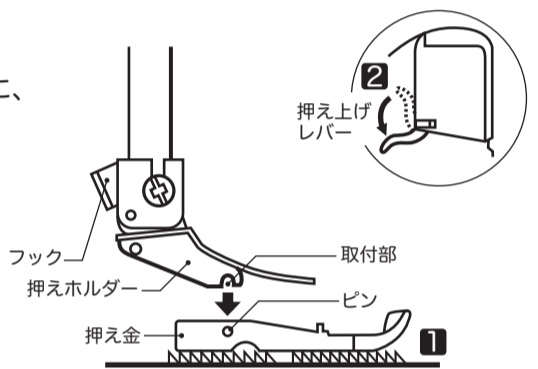
【取りはずし方】

- 1 押え上げレバーで押え金を上げます。
- 2 フックを押すと押え金はずれます。



【取り付け方】

- 1 押えホルダーの取付部の真下に、押え金のピンがくるように置きます。
- 2 押え上げレバーを下げます。

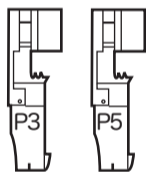


押え金が入りにくい場合は、押え上げレバーを下げたまま、フックをもう一度押してください。

■パイピング押え (3mm用と5mm用の2種類)

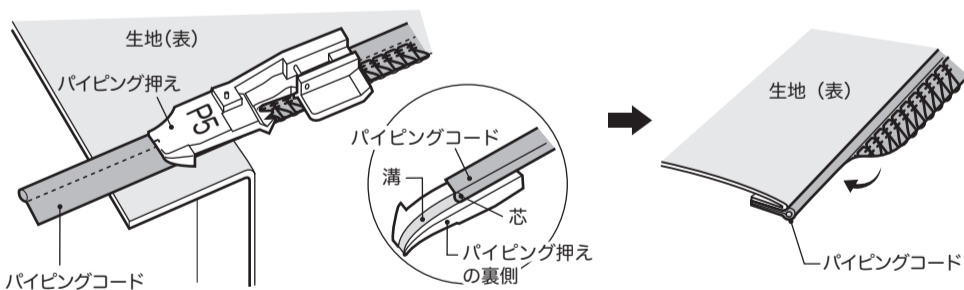
縁かがりと同時に、市販の“パイピングコード”を縫うことができます。

『パイピング押え』にはパイピングコードの芯の太さにより3mm用(P3)と5mm用(P5)とがあります。使い方は2種類とも同じです。

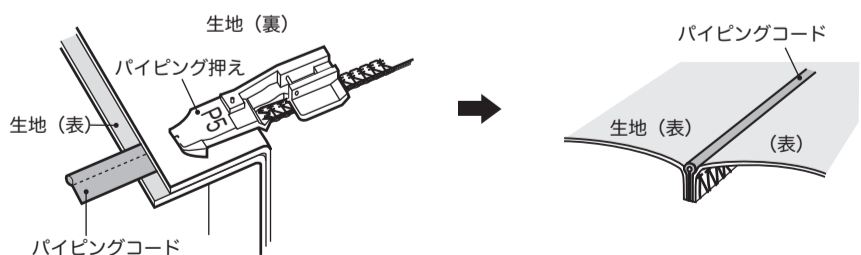


パイピング入れ

- 1 2本針4本糸で縫います。
- 2 付いている押え金をはずして、『パイピング押え』を取り付けます。
- 3 生地を表に“パイピングコード”を下図のように置きます。『パイピング押え』の裏側にある溝に“パイピングコード”の芯の部分が入るようにセットして縫います。



□ 2枚の生地間に“パイピングコード”をはさみ込む場合は、下記のようにします。



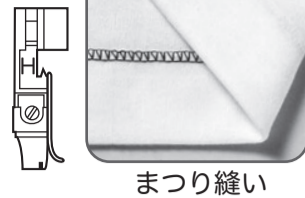
使用糸数	糸調子		かがり幅	送り目	差動レバー	作品・用途	操作上の注意とポイント
	Sakura・糸取物語	衣縫人					
4本糸ロック	切換ダイヤルA	左右上下ルルル 針針針針針 4 4 4 4 4	最大	3mm	N	洋服の切り返し、クッション等の飾りとして	筒縫いの縫い終わりはパイピングコードを自然にななめによけ、縫い始めの縫い目に重なるようにそのまままっすぐに縫う 重なる部分の芯を少し抜いておく

※数字は標準値です。生地や糸によって調整が必要です。

■ニット用裾まつり押え(すそ引き押え)

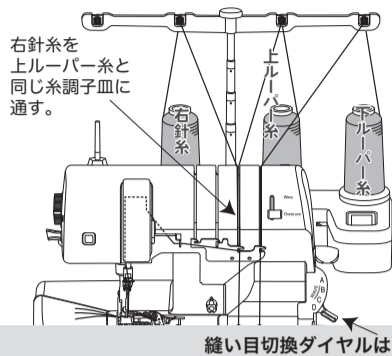
Tシャツやトレーナーなどの袖口や裾の処理を、縁かがりと同時にすることができます。

- 1 1本針3本糸にします。
- 2 付いている押え金をはずして、『ニット用裾まつり押え』を取り付けます。
- 3 生地を図のように折りたたみ、折り山の部分をガイドにそわせて縫い合わせます。

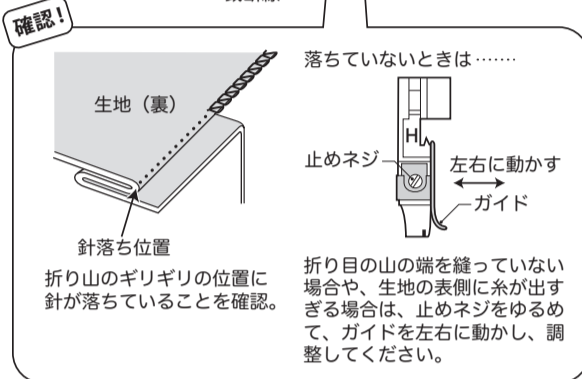
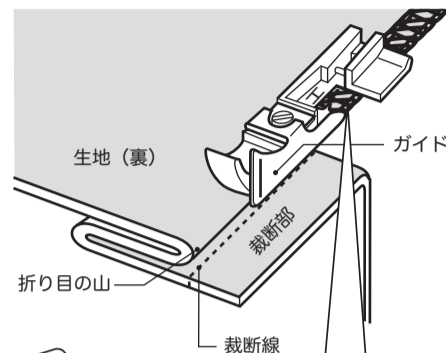


まつり縫い

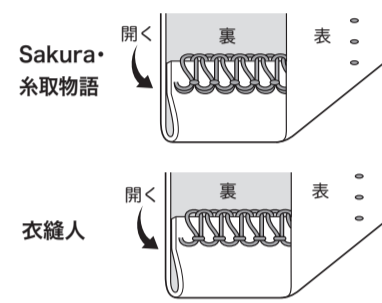
◇Sakura・糸取物語をお使いの方へ◇
右針糸を下図のように上ルーバー糸の糸調子皿に通してから天秤にかけて下さい。



縫い目切替ダイヤルは[D]



- 4 縫い終わって、生地を表側に開けば出来上がりです。



使用糸数	糸調子		かがり幅	送り目	差動レバー	作品・用途	操作上の注意とポイント
	Sakura・糸取物語	衣縫人					
3本糸ロック	切換ダイヤルD	右上下ルルル 針針針針針 1 7 4	最小	4mm	ニット地が伸びない程度	Tシャツなどのニット地のまつり縫い	仕上げを良くするには針落ちの位置が重要。ガイドの左右の位置合わせを正確に行ってください。

※数字は標準値です。生地や糸によって調整が必要です。

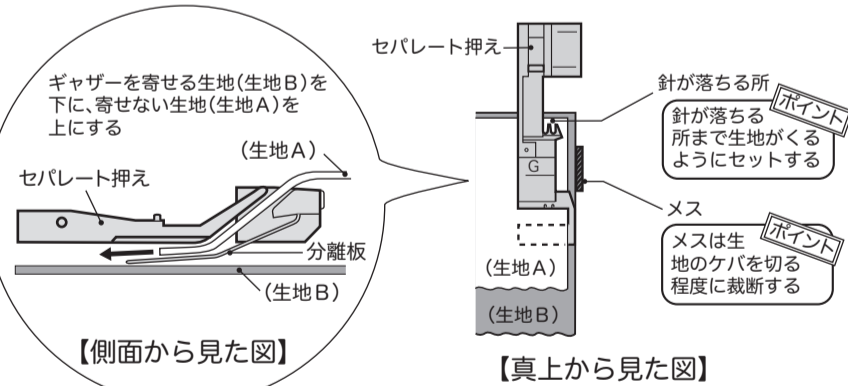
■セパレート押え

二枚の生地を縫い合わせるとき、片方の生地だけにギャザーを寄せて縫い合わせることができます。生地を引っ張ったりしなくても、差動送りを使って、自然に好みのギャザーを寄せることができるので、ヨークの切替えやティアードスカートの切替え等に使うと便利です。



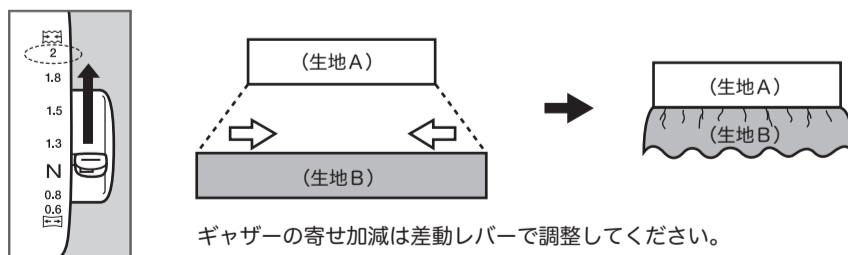
フリル付け

- 1 2本針4本糸で縫います。
- 2 付いている押え金をはずして、『セパレート押え』を取り付けます。
- 3 送り目を3mmまたは4mmにします。
- 4 押え金を上げてから生地を下図のようにセットします。



【側面から見た図】

【真上から見た図】



ギャザーの寄せ加減は差動レバーで調整してください。

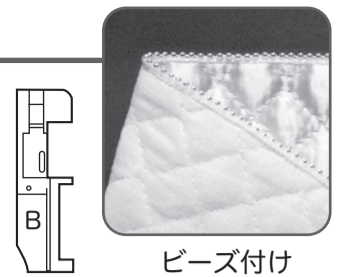
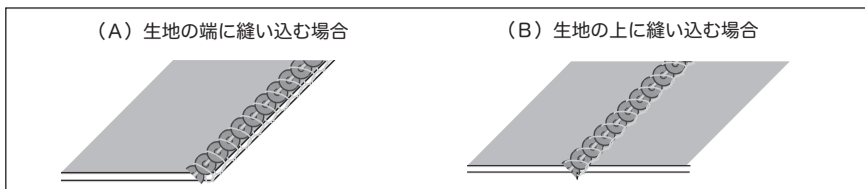
使用糸数	糸調子		かがり幅	送り目	差動レバー	作品・用途	操作上の注意とポイント
	Sakura・糸取物語	衣縫人					
4本糸ロック	切換ダイヤルA	左右上下ルルル 針針針針針 4 4 4 4 4	7.5mm	3~4mm	1.5~2.0	ギャザーやフリルなどに	ギャザーを寄せる方の生地(上図、生地B)は、左に逃げやすく、また差動が入りやすいように手でサポートする

※数字は標準値です。生地や糸によって調整が必要です。 ※使用頻度により分離板が平らになる場合がありますので、その際はもとに戻してください。

■ビーズ押え

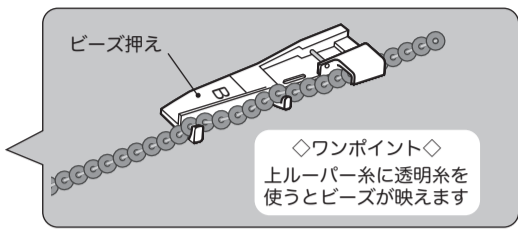
市販しているひも状のビーズ（直径4mm以下のもの）やスパンコールを縫い込むことができます。縫い方には右の2通りのやり方があります。

※ひも状のビーズやひも状のスパンコールをここではまとめてビーズと呼称しています。



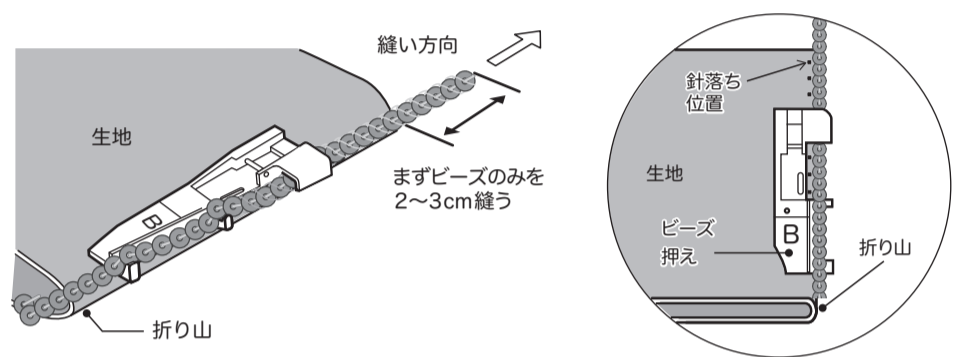
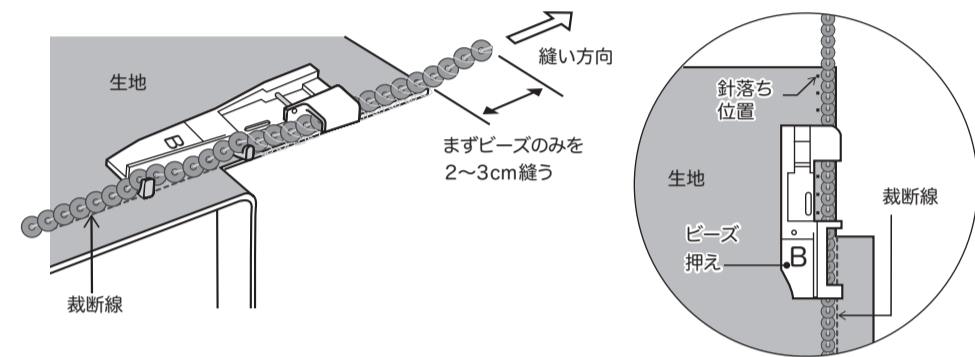
(A) 生地の上に縫い込む場合

- 1本針3本糸にします。（右針を使用）
- 最初に右の図のようにして、『ビーズ押え』にビーズをセットします。
- 付いている押え金をはずして、ビーズをセットした『ビーズ押え』を取り付けます。
- まずビーズのみをそのまま2～3cm縫います。（ビーズは縫い方向へ少し引き気味に持ちます）
- 次に生地を裁断線をメスに合わせて縫っていきます。（この時も④と同じようにビーズと生地を縫い方向に少し引き気味に持ちます）



(B) 生地の上に縫い付ける場合 ※2本糸対応機種のみ可能です

- 1本針2本糸にします。（右針を使用）
- 最初に左の図のようにして、『ビーズ押え』にビーズをセットします。
- 付いている押え金をはずして、ビーズをセットした『ビーズ押え』を取り付けます。
- メス固定ツマミで上メスを固定します。
- まずビーズのみをそのまま2～3cm縫います。（ビーズは縫い方向へ少し引き気味に持ちます）
- 生地を裁断線を山折りにし、その山の頭に針が落ちるように縫っていきます。（この時も⑤と同じようにビーズと生地を縫い方向に少し引き気味に持ちます。）



使用糸数	糸調子		かがり幅	送り目	差動レバー	作品・用途	操作上の注意とポイント
	Sakura糸取物語	衣縫人					
3本糸ロック	切換ダイヤル B	右上下ルーパー針 4 4 4	ビーズやスパンコールの大きさに合わせて	3mm	N	子供服の衿の飾りやドレスの飾りとして	ビーズやスパンコールをカットしないように低速でゆっくりと縫う。メスロックをすると縫いやすい。

※数字は標準値です。生地や糸によって調整が必要です。

使用糸数	糸調子		かがり幅	送り目	差動レバー	作品・用途	操作上の注意とポイント
	Sakura糸取物語	衣縫人					
2本糸ロック	切換ダイヤル B	右上下ルーパー針 2 4	ビーズやスパンコールの大きさに合わせて	3mm	N	ドレスの飾りとして	最後に生地を開くため、縫い目を少し浮かせ余裕を持たせておく。そのため生地を固定したメスより2mm程度左に寄せて縫う。

※数字は標準値です。生地や糸によって調整が必要です。

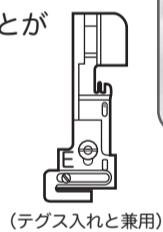
■ゴム押え（テグス入れ兼用）

縁かがりと同時に市販のゴムテープを縫い込むことができます。水着やショーツ作りに便利です。

【ゴムテープの入れ方】

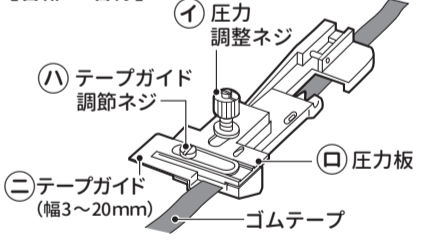
最大20mm幅のゴムテープが使用できます。

- 2本針4本糸で縫います。（1本針3本糸でも縫うことができますが、その場合はかがり幅を4mm以上にします）
- 『ゴム押え』にゴムテープをセットします。
 - 1) ①をゆるめ、②の下にゴムテープをはさむ。
 - 2) ①をゆるめ、ゴムテープの幅に②をあわせてから①を固く締める。
 - 3) 最後に①を軽く締める。
- ミシンに付いている押え金を取りはずし、『ゴム押え』を取り付けます。
- 最初にゴムテープを2～3針縫い、続いて布地を入れて縫い始めます。



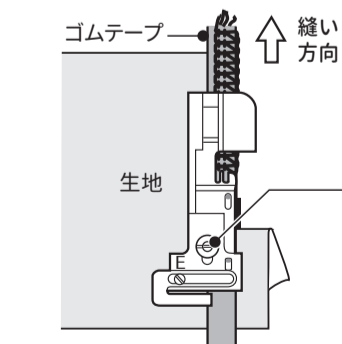
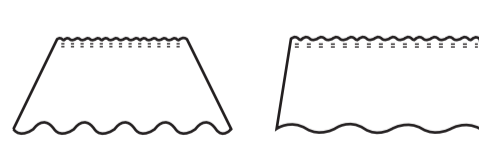
ゴム入れ

【各部の名称】



《圧力ネジ①の調節の仕方》

- 時計方向に回すと縮み量が多くなる
- 反時計方向に回すと縮み量が小さくなる



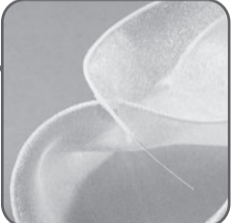
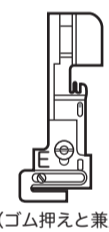
使用糸数	糸調子		かがり幅	送り目	差動レバー	作品・用途	操作上の注意とポイント
	Sakura糸取物語	衣縫人					
4本糸ロック	切換ダイヤル 4本糸はA 3本糸はB	左右上下ルーパー針 4 4 4 4	最大 (ゴム幅に合わせて)	4mm	N	レオタード、ペチコート等	シャーリングのボリュームは④圧力調節ネジで行う。縫い始めはゴムがくい込みやすく、手を添えて注意する。

※数字は標準値です。生地や糸によって調整が必要です。

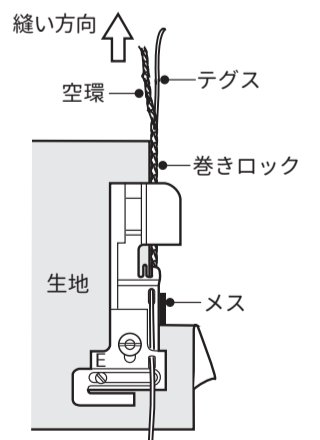
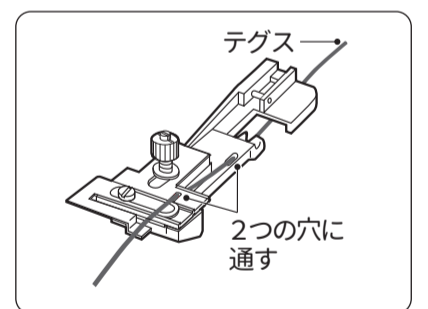
巻きロックをするときにテグス(釣糸)やフリーウェーブを縫い込んで、張りをもたせることができます。ドレスやコサージュ作りに最適です。

【テグスの入れ方】

- ミシン本体を巻きロック（1本針3本糸）に切り換えて空縫いし、からかんと空環を2～3cm出しておきます。
- 右の図のように『ゴム押え』にテグスをセットします。
- ミシンに付いている押え金を取りはずし、『ゴム押え』を取り付けます。
- 空環とテグスを縫い方向に軽く引きながら、テグスに糸をからめて2～3cm縫います。続いて布地を入れて縫い始めます。このとき、テグスと空環は縫い方向へ軽く引っ張っておきます。



テグス入れ



使用糸数	糸調子		かがり幅	送り目	差動レバー	作品・用途	操作上の注意とポイント
	Sakura糸取物語	衣縫人					
3本糸ロック	切換ダイヤル CorD	右上下ルーパー針 4 4 7	M以上	巻きロック 1～1.5mm	ウェーブの巻きロック 1mm	N	巻きロックのコサージュ、ドレスの裾

※数字は標準値です。生地や糸によって調整が必要です。

使い方説明動画を公開中 ※各種設定は本誌をご覧ください。

YouTube「ベビーロックチャンネル」
www.youtube.com/user/babylockchannel

