



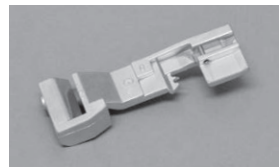
セパレート押えの
動画はこちら
BLS-5 Sakuraで
説明しています



適応機種
Sakura・糸取物語・衣縫人
(imagine・eclipse含む)

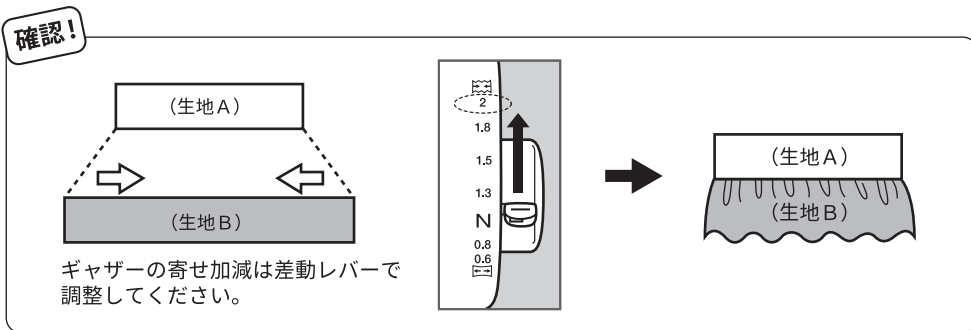
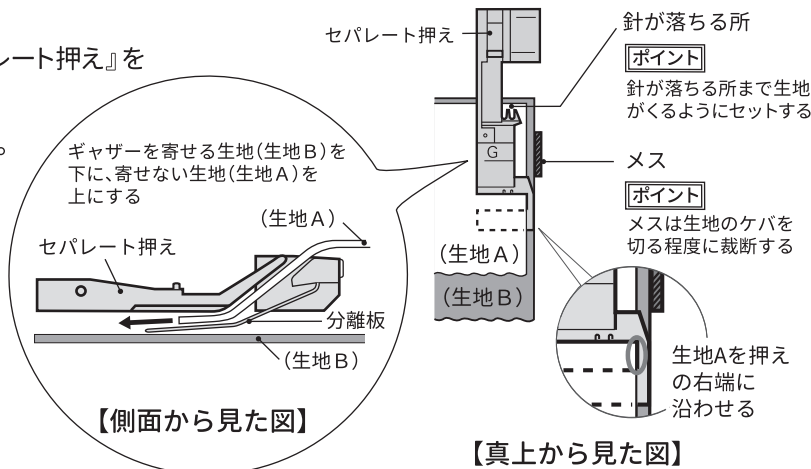
セパレート押え

二枚の生地を縫い合わせるとき、片方の生地だけにギャザーを寄せて縫い合わせることができます。
生地を引っ張ったりしなくても、差動送りを使って、自然に好みのギャザーを寄せることができるので、ヨークの切替えやティアードスカートの切替え等に使うと便利です。



セパレート押えの使い方

- ① 2本針4本糸で縫います。
- ② 付いている押え金はずして、『セパレート押え』を取り付けます。
- ③ 送り目を3mmまたは4mmにします。
- ④ 押え金を上げてから生地を右図のようにセットします。



使用 糸数	糸調子		かがり幅	送り目	差動レバー	作品・用途	操作上の注意と ポイント
	Sakura・ 糸取物語	衣縫人					
4 本 糸 ロ ック	切 換 ダ イ ヤ ル A	左 右 上 下 ル ル ー パ ー パ ー 針 針 4 4 4 4	最大	3~4mm	1.5~2.0	ギャザーや フリルなど に	ギャザーを寄せる方の生地 (上図、生地B)は、左に逃 げやすく、また差動が入りや すいように手でサポートする

※数字は標準値です。生地や糸によって調整が必要です。 ※使用頻度により分離板が平らになる場合がありますので、その際はもとに戻してください。

安全にご使用
いただくために

注意
ケガや破損の原因となります。

- ◇ 本製品は、本来の使用目的に限りご利用ください。
- ◆ 押え金を交換する場合は、必ず電源を切ってください。
- ◆ 通電したままだと、急にミシンが動くなど危険です。