

〈レディブティック2026年6月初夏号掲載〉

優秀ストレートパンツ

使用するミシン・アタッチメント

4本糸ロックミシン(あればロックミシン用透明バルキー押え)
カバーステッチミシン(あればカバーステッチ用透明押え)
直線ミシン

ミシンの設定は生地によって異なりますので、必ず試縫いをして調整して下さい。

材料

ポリエステルドライトロピカル 145cm幅
Mサイズ:2.4m Lサイズ:2.5m LLサイズ:2.7m
ウーリースピンテープ 約90cm
ゴムテープ(2.5cm幅) 約1m
伸び止めテープ(1cm幅) 約40cm



出来上がりサイズ ※ウエストはゴムで調整可

Mサイズ	Lサイズ	LLサイズ
ウエスト:66cm	ウエスト:76cm	ウエスト:80cm
ヒップ:約113cm	ヒップ:約121cm	ヒップ:約125cm
総丈:100cm	総丈:105cm	総丈:108cm
股下:71cm	股下:74cm	股下:76cm

【下準備】

前パンツのポケット口の裏面に伸び止めテープを貼ります。

下記にアイロンで折り目を付けます。

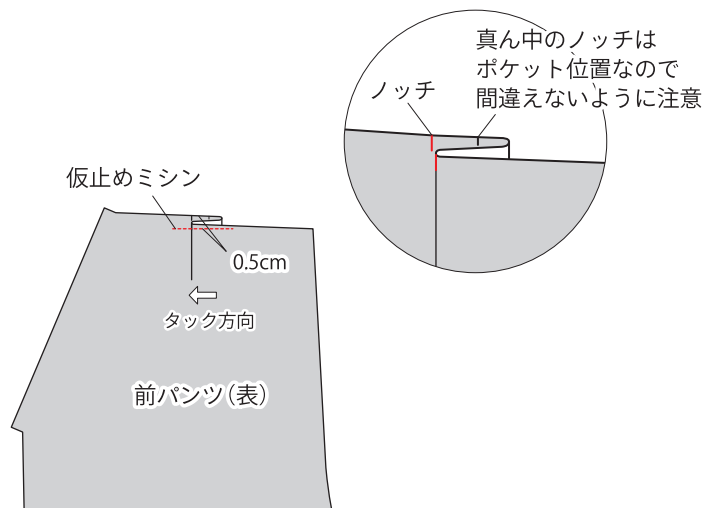
- ・パンツの裾上げ(2.5cm)
- ・ポケット布のノッチ部分(中表)
- ・パンツのセンタープレス位置
- ・ウエストベルト(外表)

1. タックをつくる

チェーンステッチ	右針使用	差動N	送り目3
----------	------	-----	------

※直線ミシンでも可

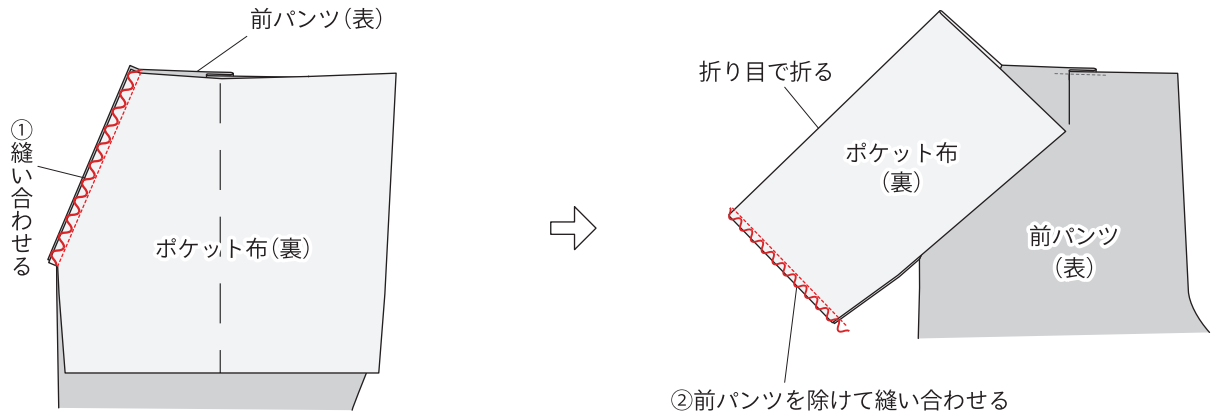
前パンツのウエスト部分のタックを右図のように脇に向かってたたんで仮止めミシンをかけます。
※反対側もタックをたたんで仮止めます。



2.ポケットをつくる

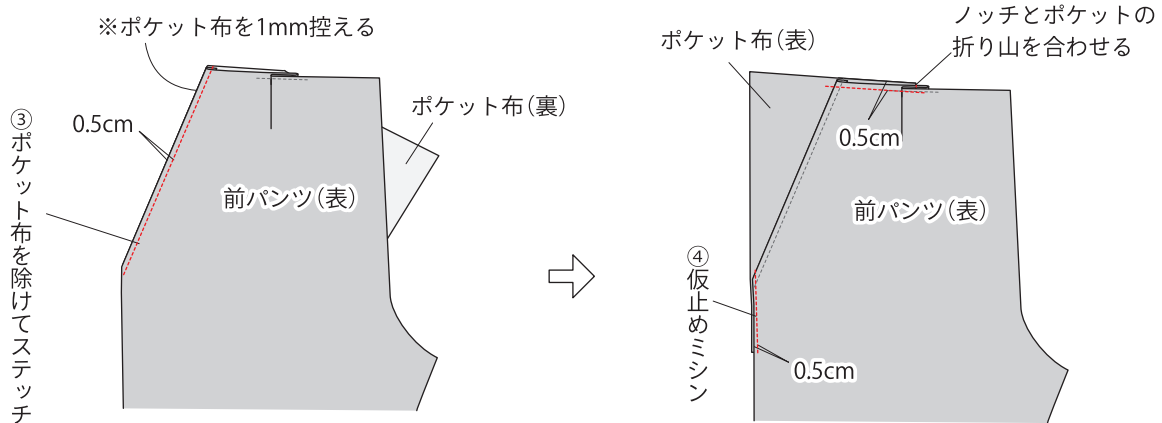
2本針4本糸ロック	差動N	かがり幅7.5	送り目2.5
-----------	-----	---------	--------

- ①前パンツとポケット布(袋布側)を右図のように合わせて縫い合わせます。
- ②ポケット布を中表に折り目でたたんで底を縫い合わせます。



チェーンステッチ	右針使用	差動N	送り目3	※直線ミシンでも可
----------	------	-----	------	-----------

- ③表に返してポケット布を1mm控えます。ポケット口から0.5cmのところに表側からステッチをかけます。
- ④前パンツとポケット布の端を合わせて、縫い代部分に仮止めミシンをかけておきます。



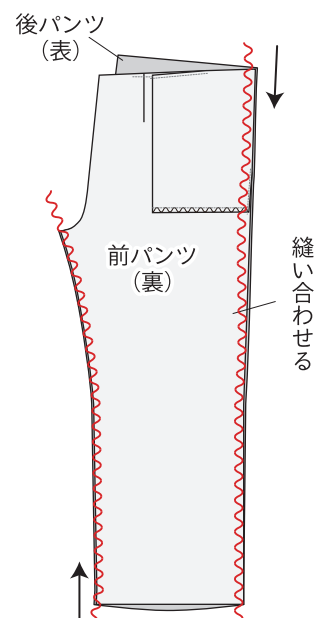
3.脇と股下を縫い合わせる

2本針4本糸ロック	差動N	かがり幅7.5	送り目2.5
-----------	-----	---------	--------

右前パンツと右後パンツの脇と股下をそれぞれ中表に合わせます。

前パンツを上にして脇と股下を縫い合わせます。

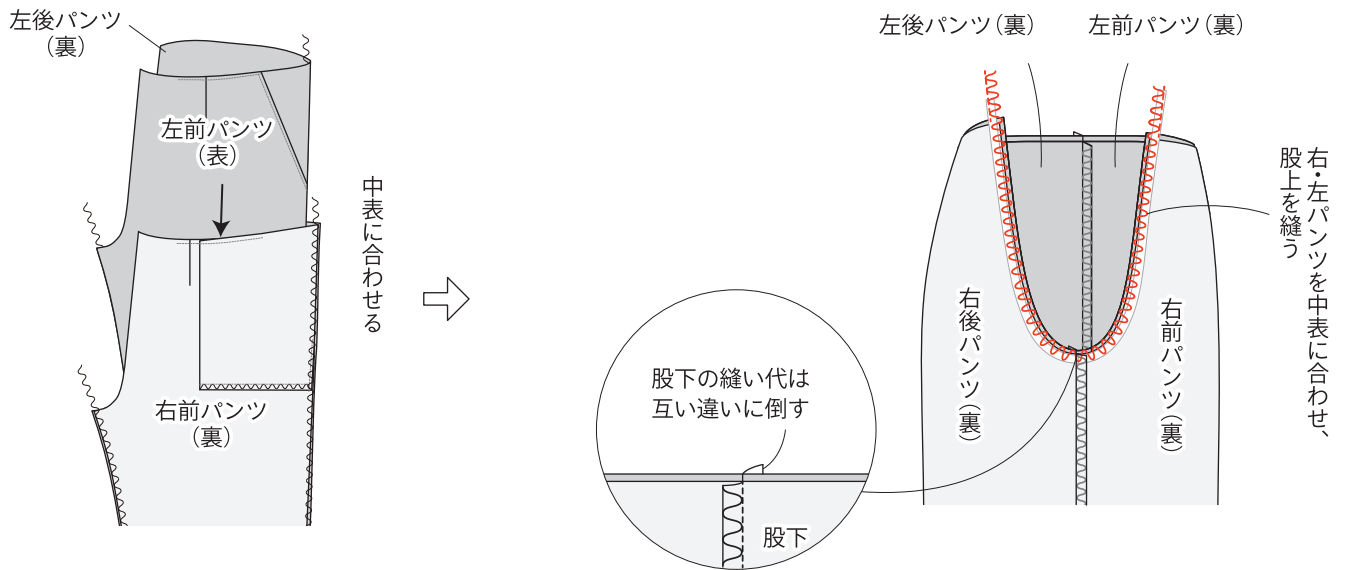
左パンツも同じように縫い合わせます。



4.股上を縫い合わせる

2本針4本糸ロック	差動N	かがり幅7.5	送り目2.5
-----------	-----	---------	--------

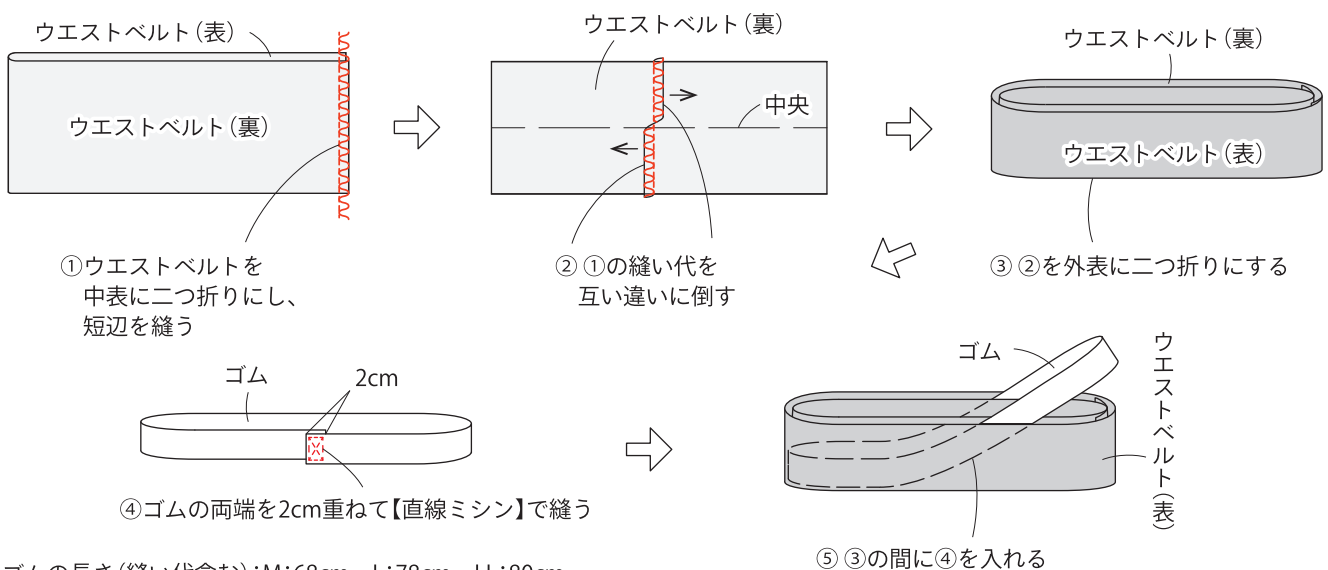
左パンツを表に返します。
右パンツの中に入れて股上を中表に合わせます。ウーリースピンテープを入れながら縫い合わせます。



5.ウエストベルトをつくる

2本針4本糸ロック	差動N	かがり幅7.5	送り目2.5
-----------	-----	---------	--------

ウエストベルトを中表に縫い合わせて、輪にします。縫い代は互い違いに倒します。外表に半分に折り、形を整えます。
ゴムをウエストサイズに合わせて好みの長さにカットします。両端を2cm重ねて直線ミシンで縫います。
ウエストベルトの中にゴムを入れます。

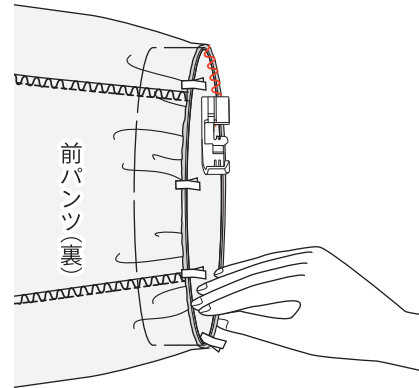
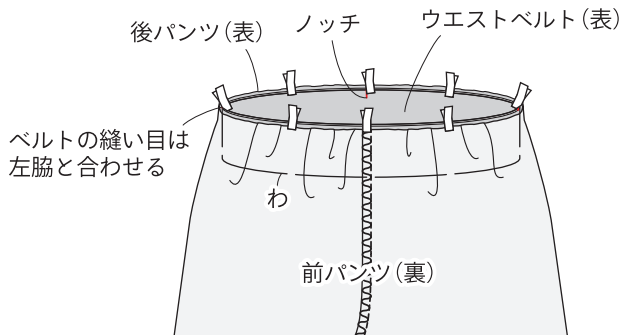


ゴムの長さ(縫い代含む):M:68cm L:78cm LL:80cm
※ご自身のサイズで調整してください。

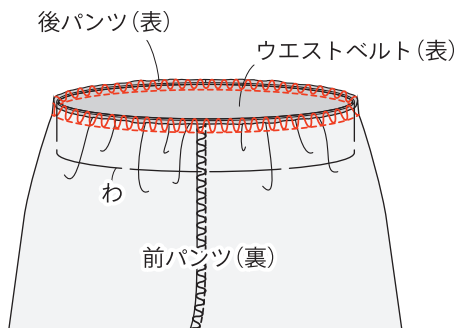
6. ウエストベルトをつける

2本針4本糸ロック	差動N	かがり幅7.5	送り目2.5
-----------	-----	---------	--------

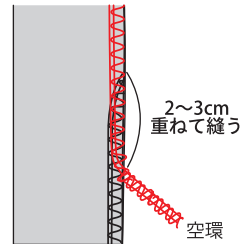
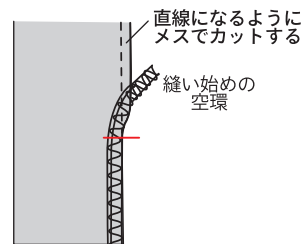
パンツとウエストベルトを中表にして、それぞれノッチを合わせてクリップでとめます。ウエストベルトの縫い目は左脇と合わせます。ウエストベルトを上にした状態で左脇から斜めに入って縫い始めます。縫う部分が平らになるようにゴムの位置を調整しながら縫っていきます。1周縫えたらメスロックして2~3cm重ね縫いします。ウエストベルトを表に返します。縫い代はパンツ側に倒します。



ゴム(ギャザー)の位置を調整しながら縫う部分を平らにしながら縫う



◆縫い終わりのポイント



7. 裾の始末

カバーステッチ	左・右の2本針使用(針間6mm)	差動N	送り目3
---------	------------------	-----	------

裾を縫い代分2.5cm裏側に折り上げます。表側を上にして端から2.5cmのところにかバーステッチをかけます。股下線から縫い始めて、縫い終わりは2~3cm重ね縫いします。縫い始めの糸は根本でカットします。縫い終わりの糸はまとめてひと結びしてとじ針で縫い目の裏に3cmくらい通して糸を切ります。

