

ベビーロック

2本針4本糸ロックミシン

目次

このたびはベビーロックをお買い上げいただきまして、誠にありがとうございます。

- ・ご使用前に、この「ご使用の手引き」をよくお読みいただき正しくお使いください。
- ・保証書はお買い求めの販売店から必ずお受取りの上、「ご使用の手引き」とともに大切に保管ください。



ご使用の手引き



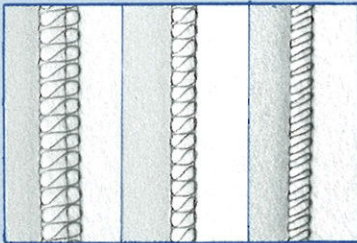
縫い方のいろいろ	1
主な特長	2
各部の名称と付属品	3
縫うための準備	
(1)アンテナのセット	5
(2)コントローラーのセット	5
糸について	
(1)ベビーネットの使い方	6
(2)駒受けの使い方	6
試し縫い	
(1)縫い始め	7
(2)縫い終わり	8
糸の簡単な交換	9
糸かけ	
(1)糸かけの準備	12
(2)下ルーパー糸のかけ方	13
(3)上ルーパー糸のかけ方	14
(4)右針糸のかけ方	15
(5)左針糸のかけ方	16
(6)糸かけが終わったら	17
(7)太い糸のかけ方	18
糸調子(糸のバランス)の調整	19
かがり幅と送り目の調節	21
上メスの固定/押え圧力の調節	
(1)上メスの固定	22
(2)押え圧力の調節	22
あこ〜でおん(差動)レバーの使い方	23
押え金の取り付け・取りはずし方	
/バルキー押えの使い方	
(1)押え金の取り付け・取りはずし方	24
(2)バルキー押えの使い方	24
1本針3本糸での縫い方	25
巻きロックでの縫い方	26
1本針2本糸での縫い方	27
針・メスの交換	28
修理を依頼される前に	29
仕様/注意事項	

縫い方のいろいろ

この「衣縫人」は、縁かがりだけでなく、下記のような多彩な縫い方ができるロックミシンです。この他にも工夫次第でいろいろな縫い方ができますので、右ページの機能を十分にご活用いただき、お楽しみください。

基本的な縫い方

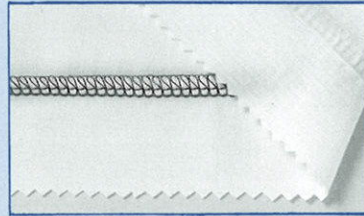
縁かがり



2本針4本糸だけでなく、1本針3本糸、1本針2本糸でも縫えます。

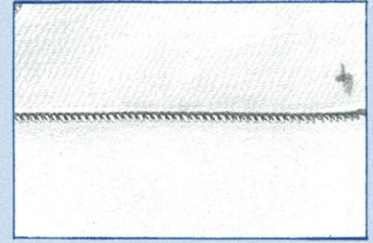
※BL53では1本針2本糸で縫うことはできません。

合わせ縫い



二重安全縫いの丈夫な合わせ縫いができます。縁かがりと合わせ縫いが一度にできてスピーディ。

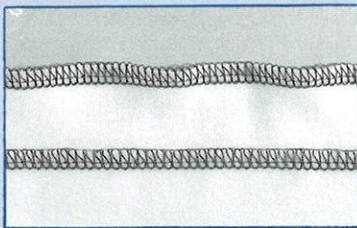
巻きロック



薄物の縁かがりに最適。巻きロックで合わせ縫いもできます。

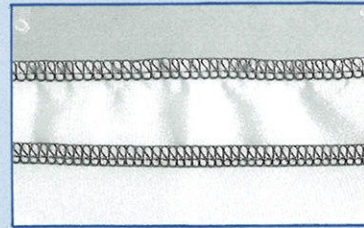
あこ〜でおん（差動）による縫い方

縮み縫い



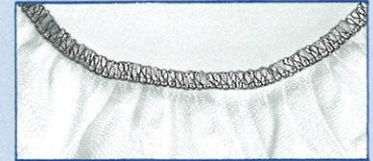
ニットなど伸びやすい生地やパイヤスをきれいに仕上げます。

伸ばし縫い



薄地など縮みやすい生地を美しく仕上げます。

いせ込み／ギャザー寄せ

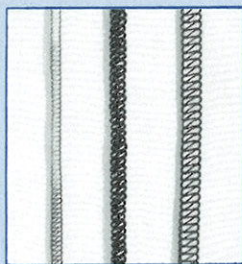


袖山、フレアスカートへのいせ込み、袖口のリブ付も簡単にできます。

その他

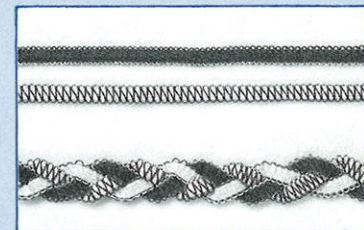
飾り縫いのいろいろ

ピンタック



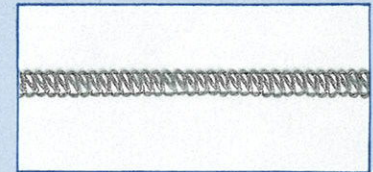
ブラウス等の飾りとして。

空環ブレード



ひもに空環を絡ませて、飾りにします。

飾りステッチ

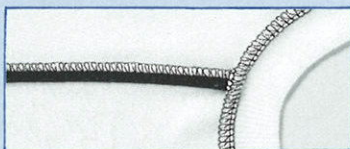


1本針2本糸にし、生地表にロックの縫い目を出して強調します。

※BL53では1本針2本糸で縫うことはできません。 その他

アタッチメントを使った縫い方

付属のバルキー押えを使って



トレーナーの肩部分など、伸びやすい箇所に伸び止めテープ(ウーリーテープ)を入れながら縫えます。

別売の押え金を使って

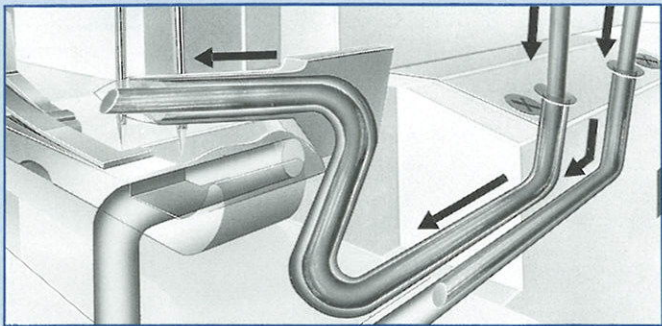
- ★まつり縫いと縁かがりが同時にできる「裾引き縫い」
- ★市販のパイピングコードを縫い込むことができる「パイピング縫い」
- ★ゴムテープを縫い込むことができる「ゴム入れ」
- ★巻きロックにテグス(釣り糸)を入れて張りをもたせる「テグス入れ」
- ★ひも状のビーズやスパンコールを縫い込むことができる「ビーズ入れ」
- ★二枚の生地を縫い合わせるときに一方の生地だけにギャザーを寄せて縫う「フリル付け」

※BL53には「バルキー押え」は本体に装着しております。

主な特長

エアスルーシステム (自動エア糸通し)

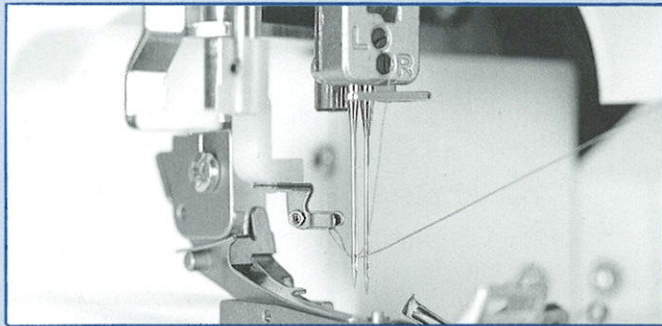
空気の色を使って、上・下ルーパー糸を素早く通してしまいます。



新ラクスルー (自動針糸通し)

レバー操作だけの簡単操作で、小さな針穴に糸を通すことができます。

*BL53には付いていません。



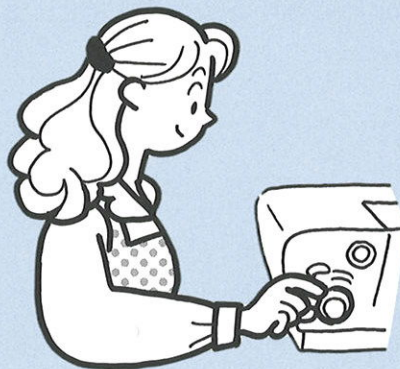
あこ〜でおん (差動) 機構

伸ばし縫い/縮み縫いが思いのままにできます。



送り目&巻きロック切換ダイヤル

送り目 (1~4mm) 変更のダイヤルを回すだけで、普通ロック↔巻きロックの切換ができます。



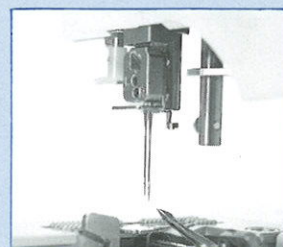
ワンタッチ式メスロック (固定)

飾り縫いなどメスを使わない時は、つまみをクルッと回すだけ。メスが固定して作動しなくなります。また下引きメス機構を採用して針元を見やすくしました。



垂直針棒機構

布地に対して針が垂直に落ちるので貫通力が良く、安定した縫い目を形成します。



イージーダイヤル

かがり幅はダイヤルひとつで変更できます。

4本糸 5.5~7.5mm
3本糸・2本糸 3.0~7.5mm



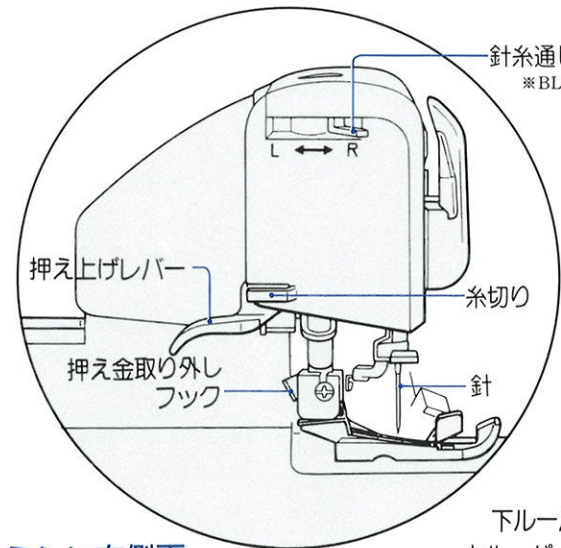
押え上げ連動型糸調子器テンション

押え上げレバーを上げると糸調子器の抵抗 (テンション) が0になります。糸通しの時に便利。

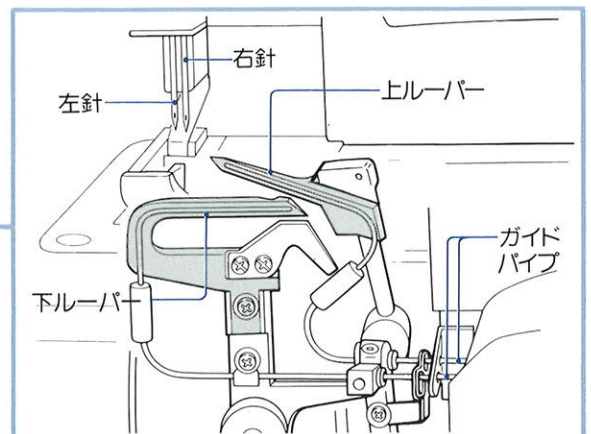
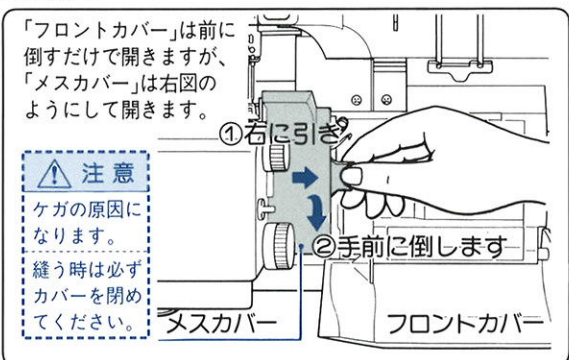
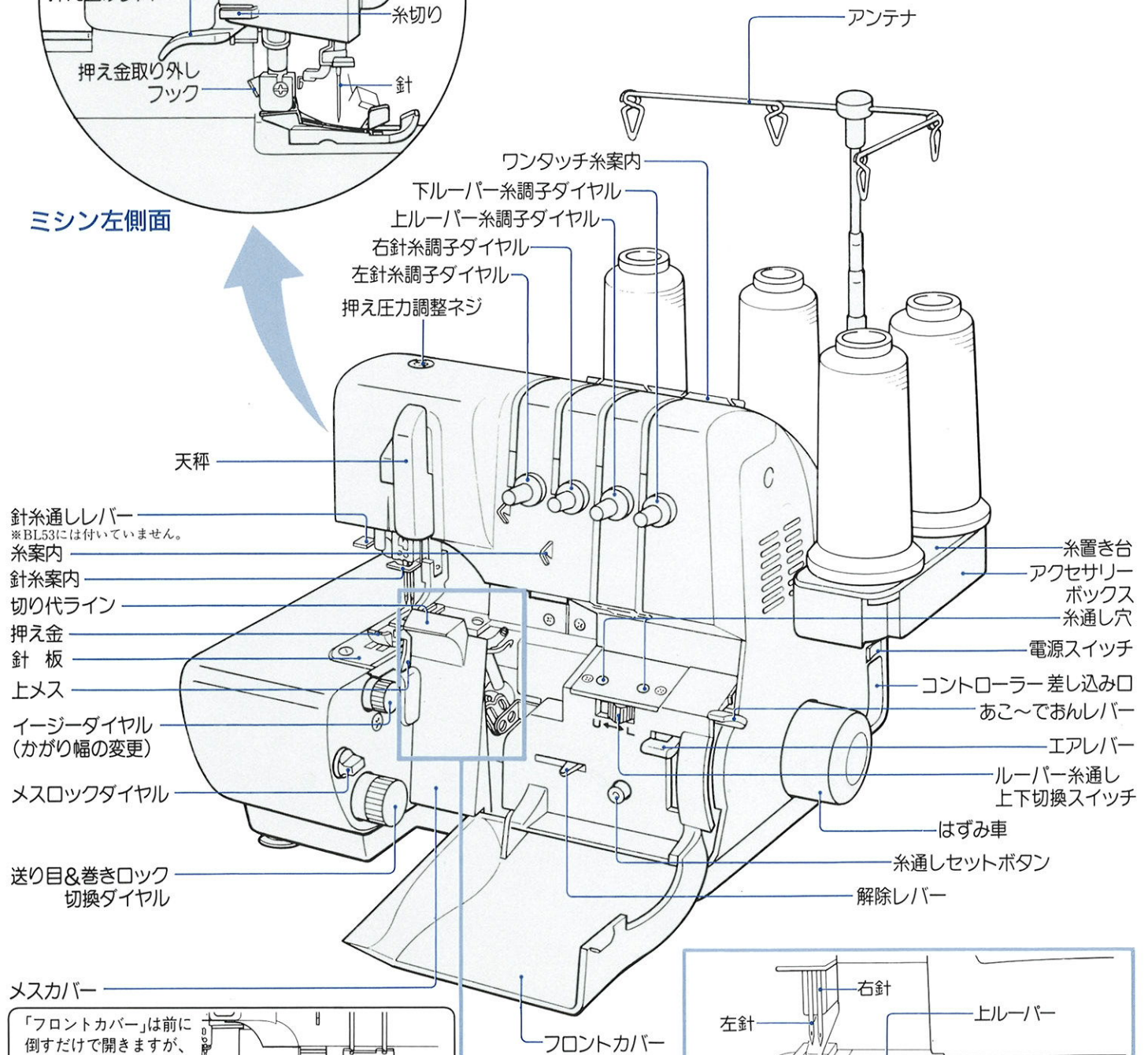


各部の名称と付属品

BL58・BL580S・BL56・BL550S・BL552・エクリプス・884-JLをお使いの方へ
 BL58・BL580S・BL56・BL550S・BL552・エクリプス・884-JLには、誤作動を防止するために「安全装置」が装備されており、以下の時はミシンが動かないようになっています。
 ・フロントカバーが開いている時
 ・押え金が上がっている時
 カバーを閉め、押え金が下がっていることを確認してからお使いください。



ミシン左側面



アクセサリボックス内の付属品



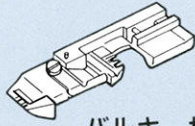
掃除用ブラシ
(針交換用具兼用)



ピンセット



針 (HA×1SP #11/#14)

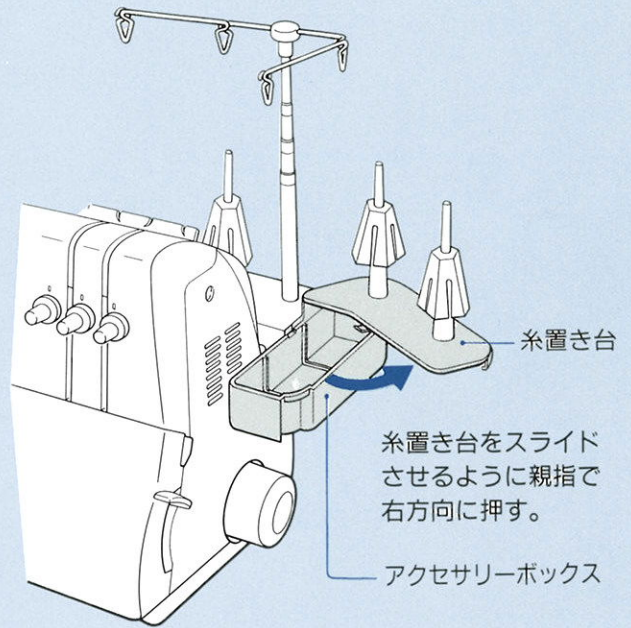


バルキー押え

※BL53はミシン本体に装着。



上メス

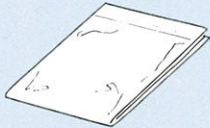


糸置き台

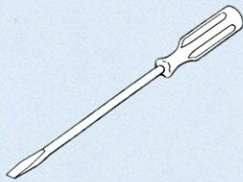
糸置き台をスライドさせるように親指で右方向に押す。

アクセサリボックス

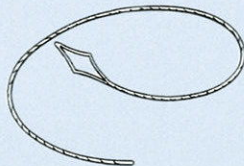
付属品(アクセサリ)



ミシンカバー



ドライバー



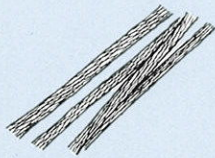
ルーパースレッダー



駒受け(4個)*



スポンジ付駒受け(4個)*



ベビーネット(4つ)

*BL53には、駒受け(4個)、スポンジ付駒受け(4個)は付いていません。

ルーパースレッダーの使い方

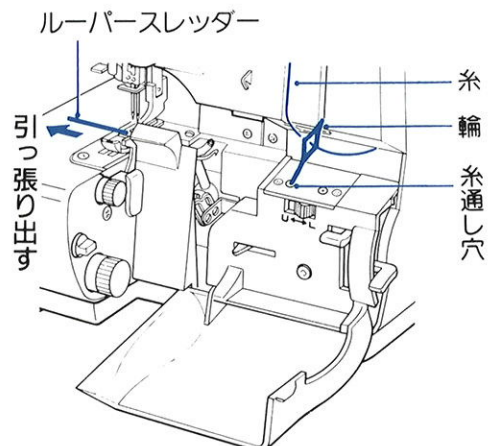
“エアスルーシステム”のパイプの掃除具として、また「糸通し穴」に特に入りにくい糸を通す糸通し具として、使用すると便利です。

①掃除具として

「糸通し穴」から《ルーパースレッダー》を差し込み、ルーパースレッダーの先端から出てきたら引っ張り出します。パイプにたまった糸クズが取れます。

②糸通し具として

《ルーパースレッダー》の輪に、通したい糸を数cm入れ、①と同様に「糸通し穴」に差し込んで、ルーパースレッダーの先端から引っ張り出します。



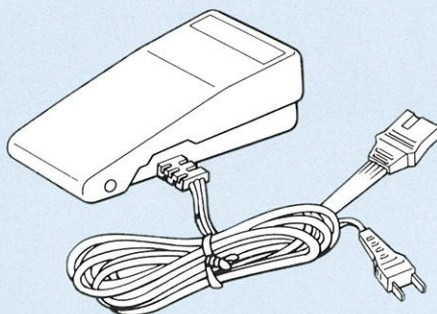
ルーパースレッダー

引っ張り出す

糸輪
糸通し穴

その他

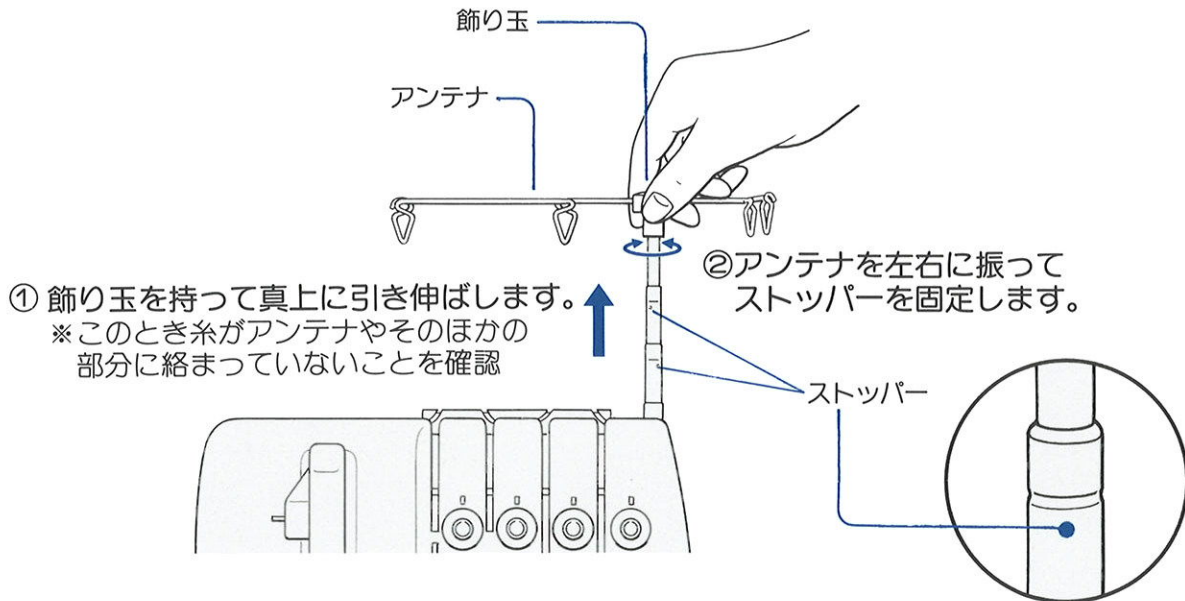
- ・保証書
- ・ご使用の手引き



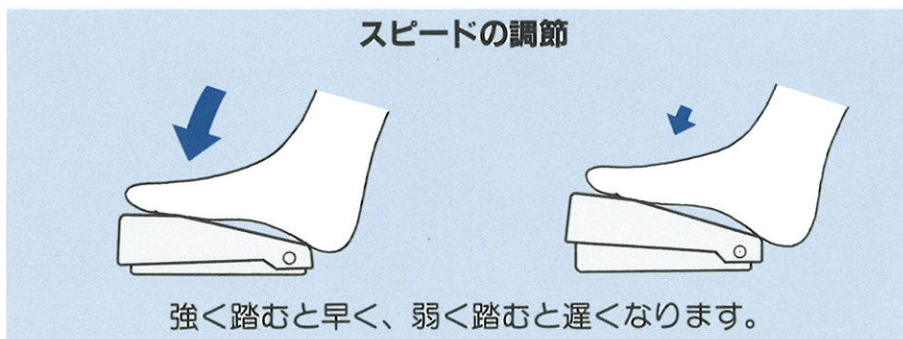
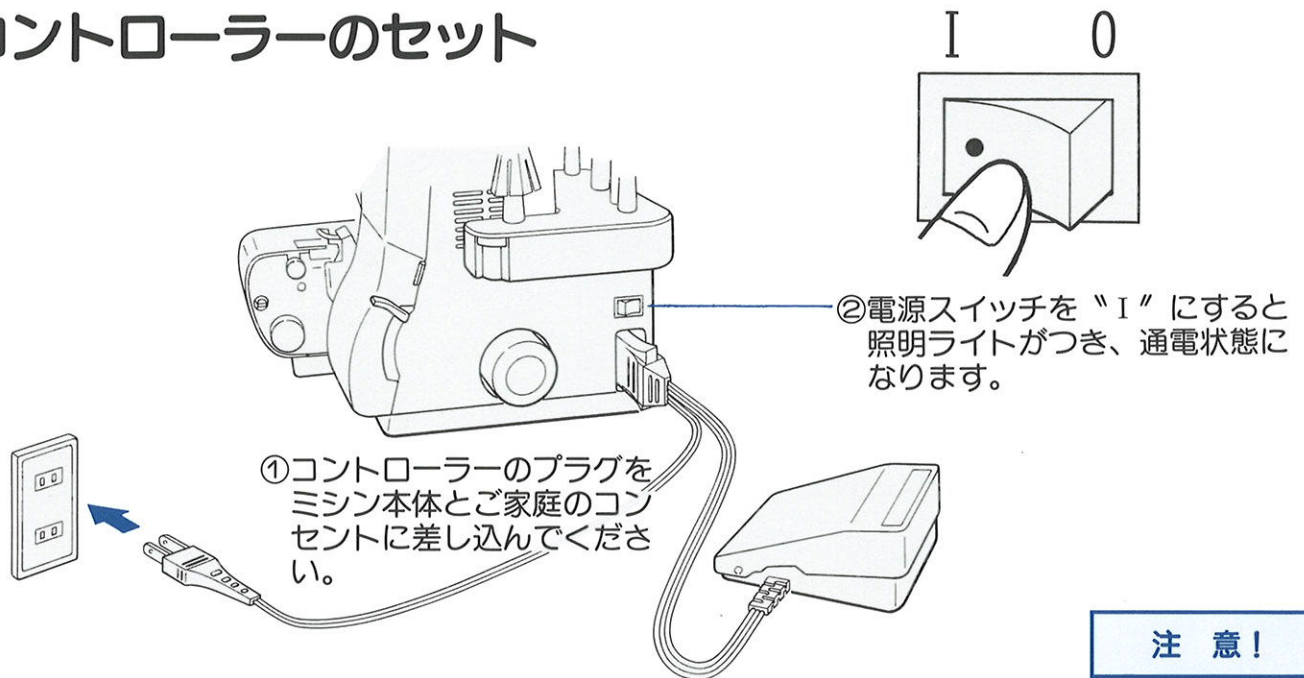
コントローラー

縫うための準備

(1) アンテナのセット



(2) コントローラーのセット



注意!

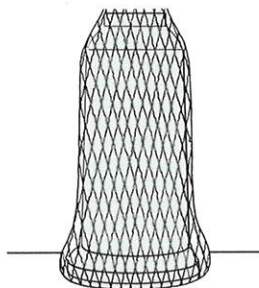
ご使用時以外はコンセントからプラグを抜いてください。またコントローラーの上に物を乗せないでください
→長時間放置しますと火事になる恐れがあります。

糸について

テトロン糸、スパン糸、ウーリー糸、飾り糸、穴糸、金糸など
市販されているほとんどの糸を使用することができます。

(1) ベビーネットの使い方

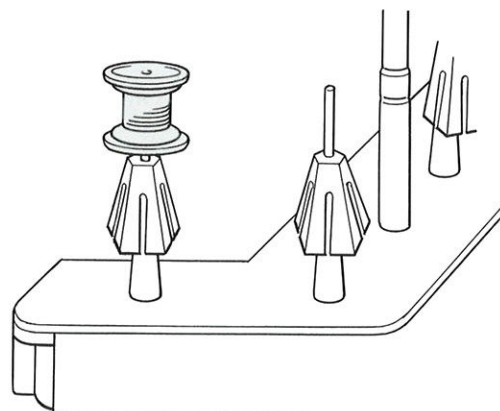
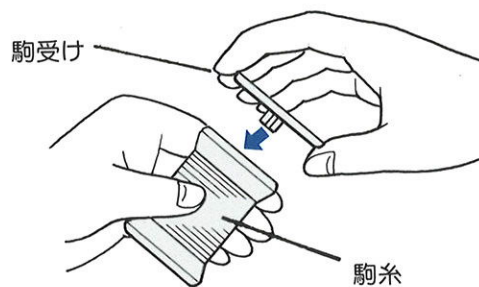
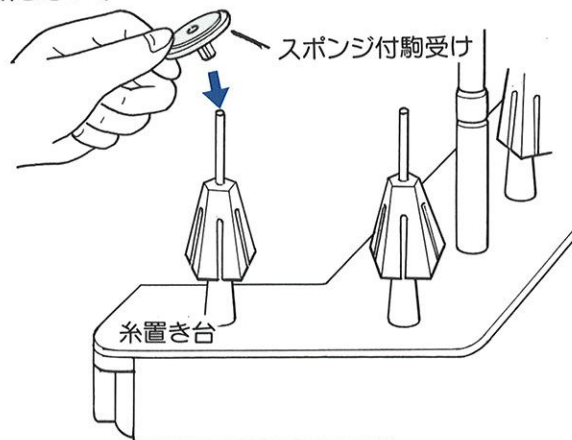
化繊糸などのすべりやすい糸は、付属の
「ベビーネット」をご使用ください。



(2) 駒受けの使い方

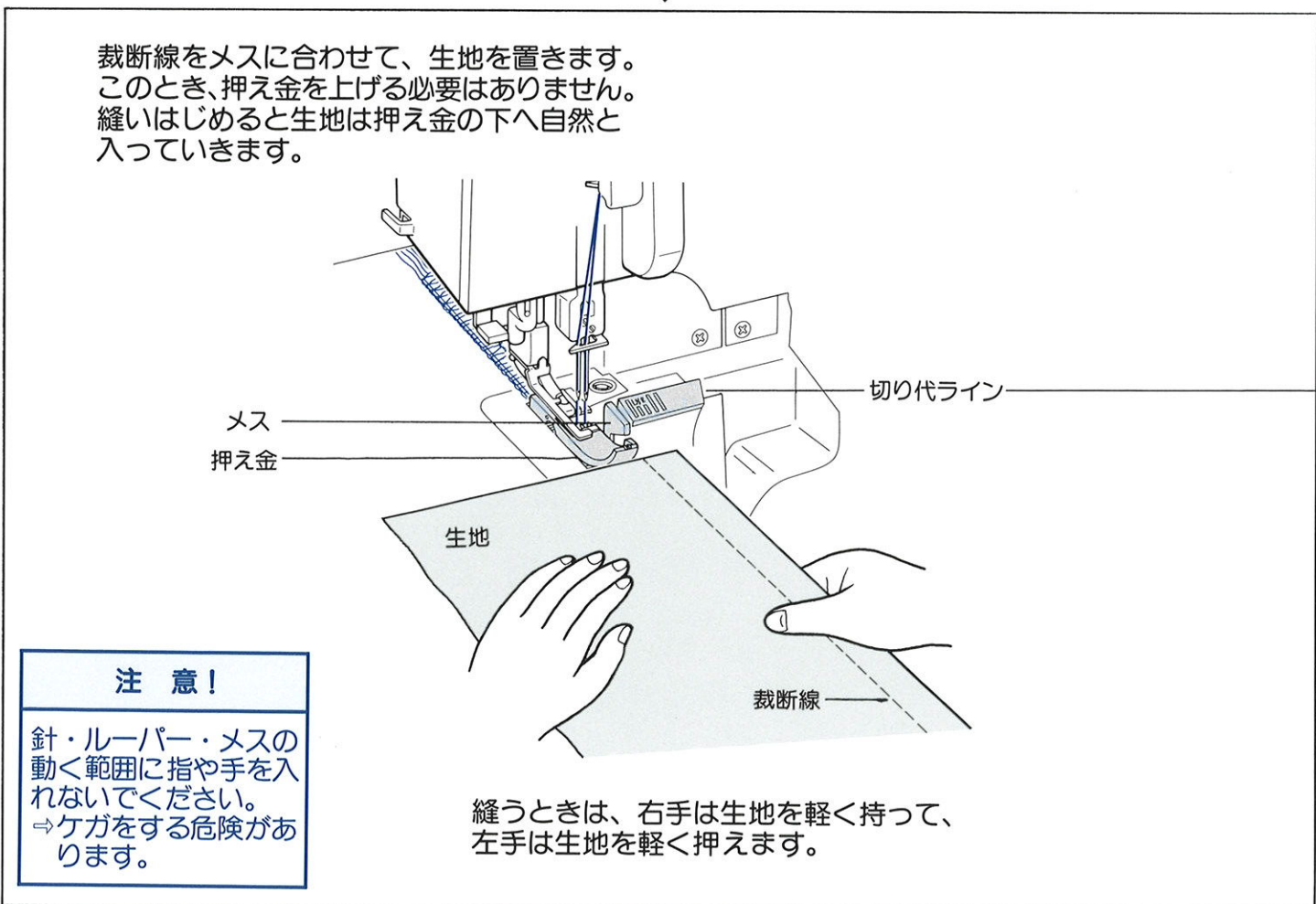
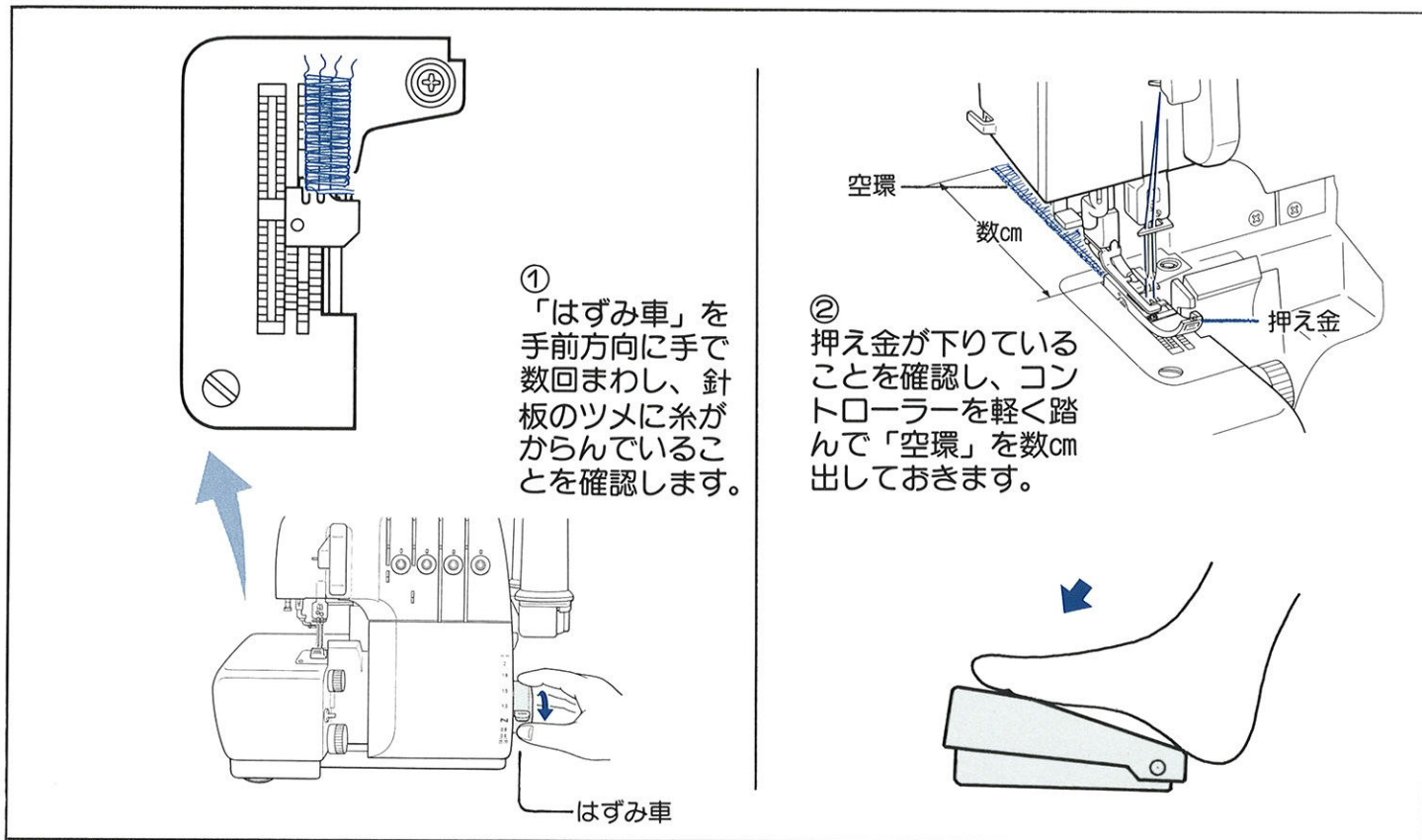
※BL53には付いていません。

普通、ロック糸を使用しますが、駒糸も使用できます。
その場合は付属の「駒受け」と「スポンジ付駒受け」を
ご使用ください。

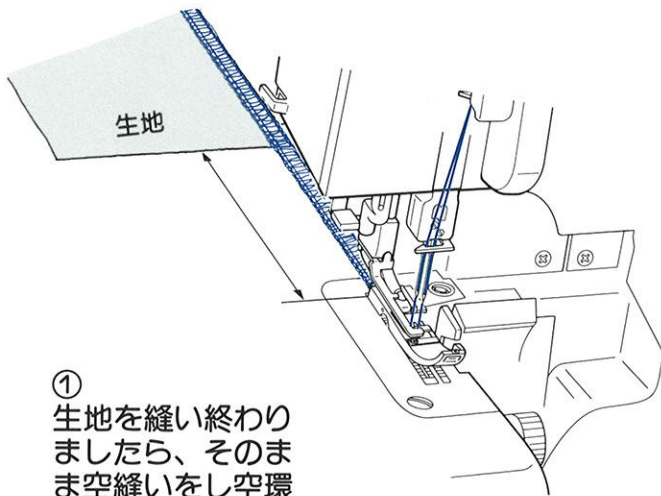


試し縫い

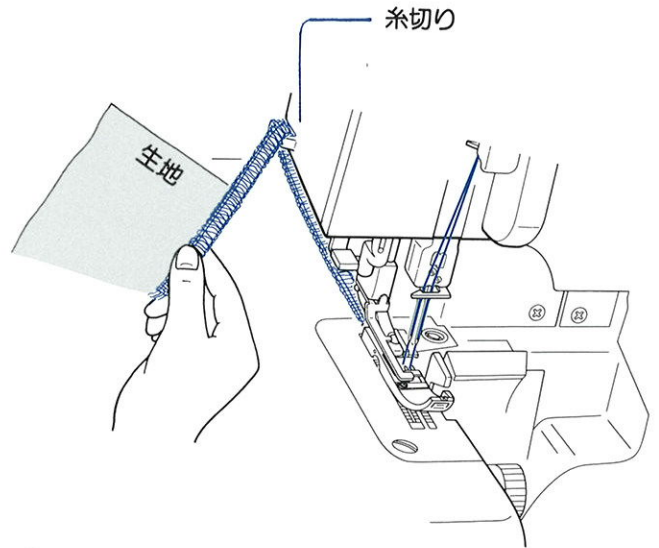
(1)縫い始め



(2)縫い終わり



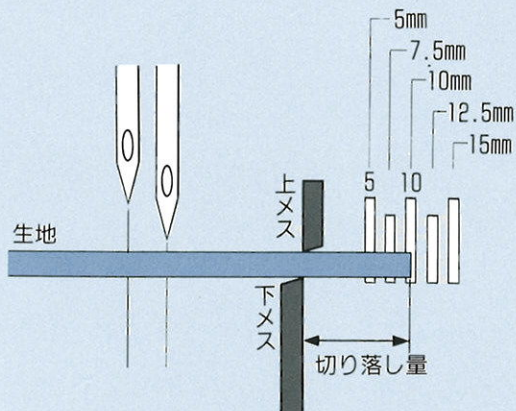
① 生地を縫い終わりましたら、そのまま空縫いをし空環を数cm出しておきます。



② 最後に「糸切り」で「空環」を切ります。

(切り代ラインの使い方)

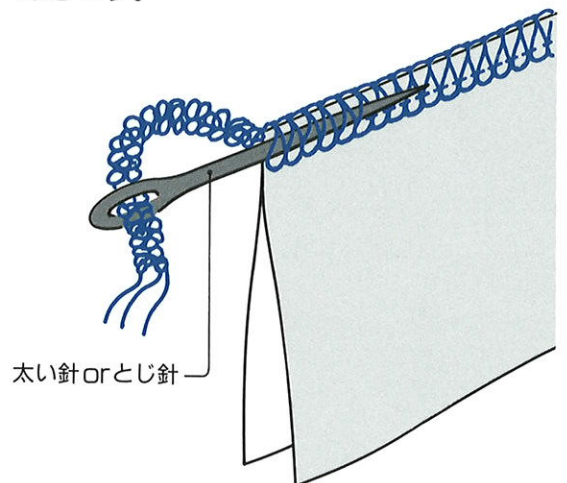
切り代ラインは、メスで切り落とす生地量の目安です。生地端を5の線に合わせて約5mm切り落とし、10の線に合わせて約10mm切り落とします。



※切り代ラインは目安ですので、正確を要する場合は試し切りを行い、確認してから縫い始めてください。

「空環」の始末

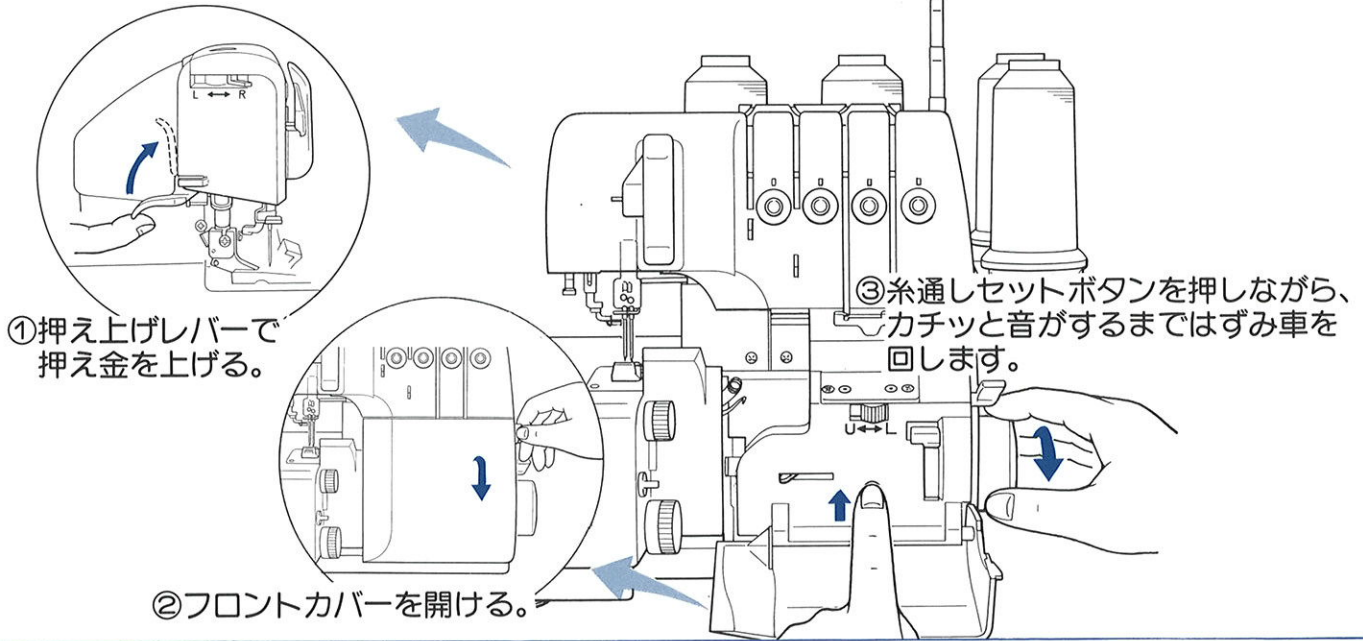
縫い終わった後、「空環」はとじ針で裏の縫い目に通しておきます。



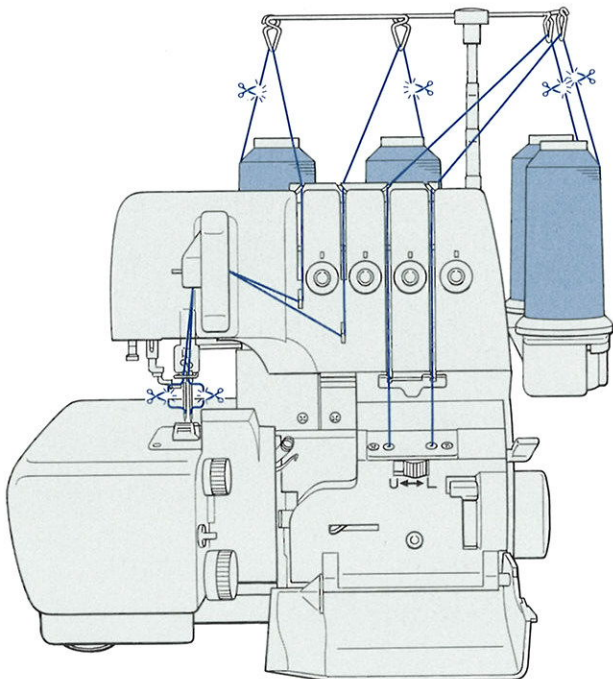
糸の簡単な交換

お買い上げの際、すでに白のスパン糸が付いていますが、用途や好みにより糸を交換してください。そのとき、次のようにすれば最初からかけ直さなくても、簡単に糸を交換することができます。

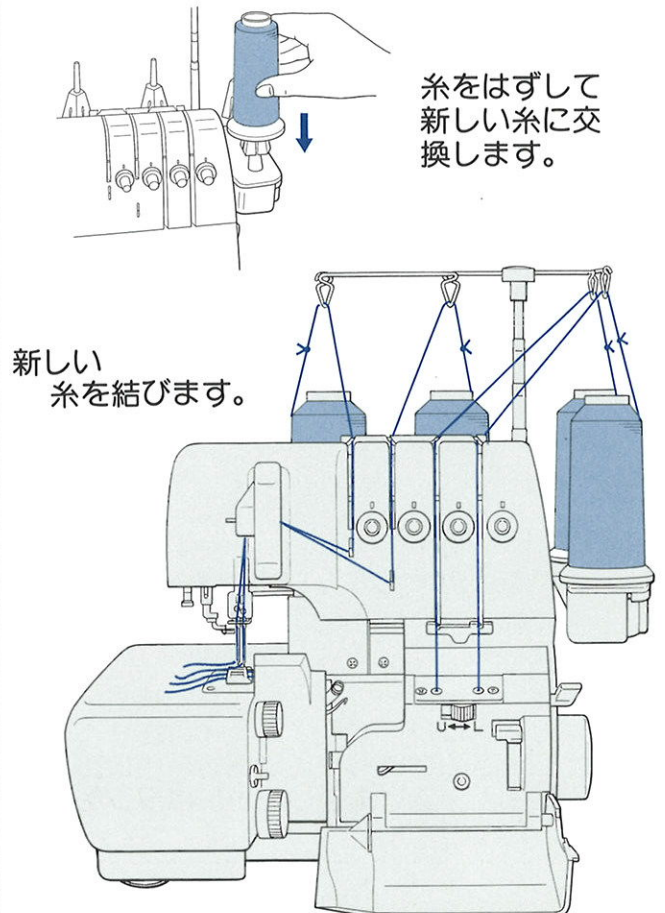
はずみ車の固定



1 糸を6カ所切ります。

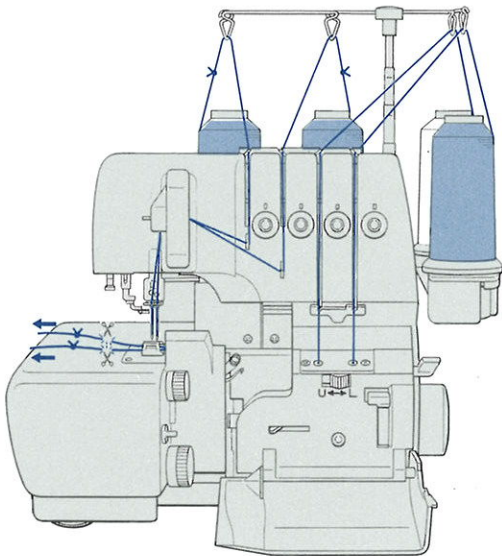


2 4カ所で新しい糸を結びます。





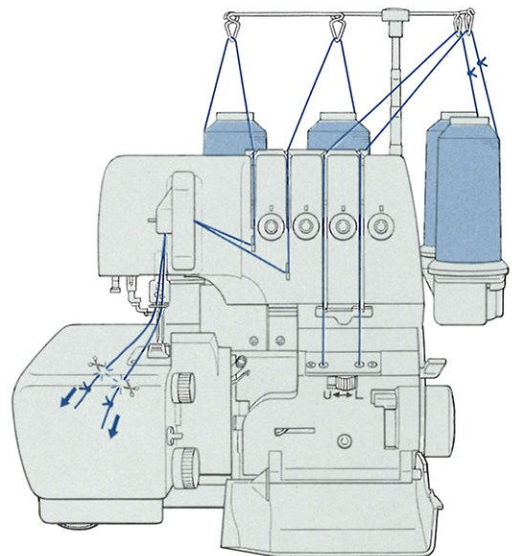
3 ルーパー糸を引き出し、結び目を切ります。



上・下のルーパー糸を1本ずつ引き出し、結び目を切ります。

(注) ルーパー糸が出てこない場合、一度解除レバーを右にスライドさせてから糸を引き出してください。引き出したあと、必ず糸通しセットボタンを押してください。

4 針糸を引き出し、結び目を切ります。

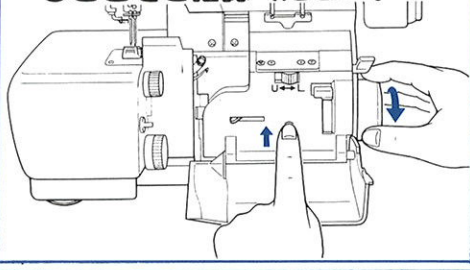


針穴の手前から1本ずつ引き出し、結び目を切ります。

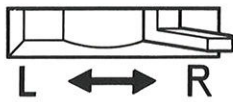
5 ラクスルー（自動針糸通し）*を使って針穴に糸を通します。

*BL53には付いていませんので、付属のピンセットを使って針穴に糸を通してください。

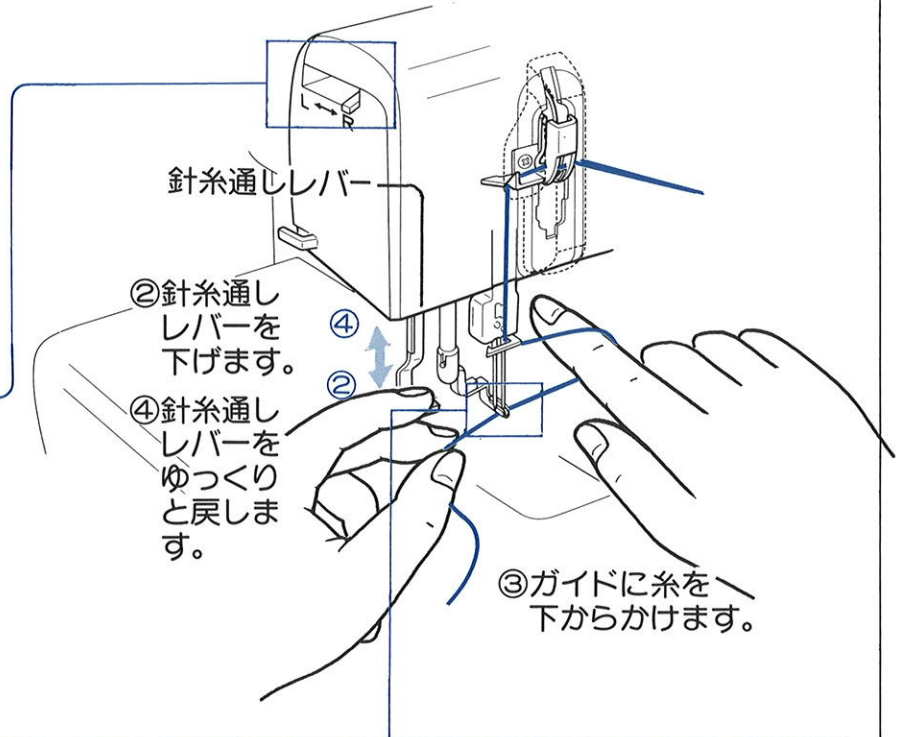
ラクスルーを使うときは必ず「はずみ車」が固定されていることをご確認ください。



① 針糸通し左右切換レバーで通したい針を選びます。



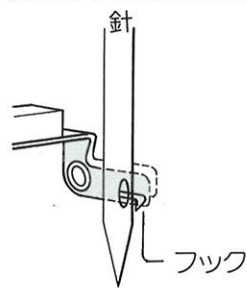
L = 左針 R = 右針



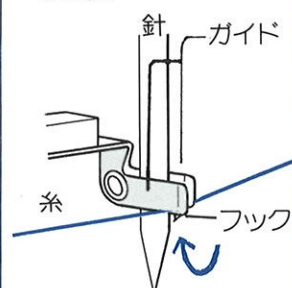
針糸通しレバー
② 針糸通しレバーを下げます。
④ 針糸通しレバーをゆっくりと戻します。

③ ガイドに糸を下からかけます。

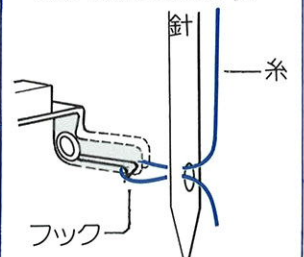
② 針糸通しレバーを下げると針穴にフックが通ります。



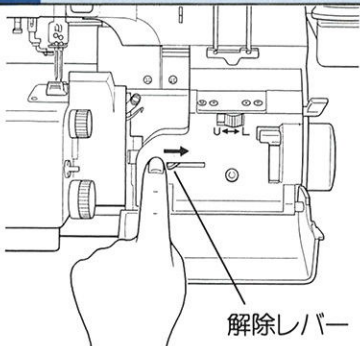
③ ガイドに糸を下から引っかけます。



④ 針糸通しレバーをゆっくり戻すと、フックが糸を引っかけて針穴を通ります。

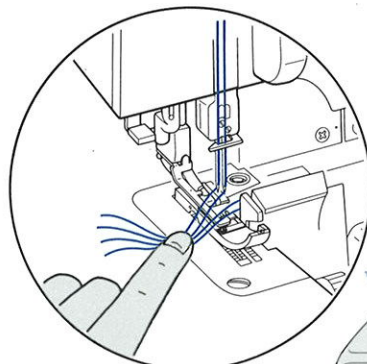


6 「はずみ車の固定」を解除します。

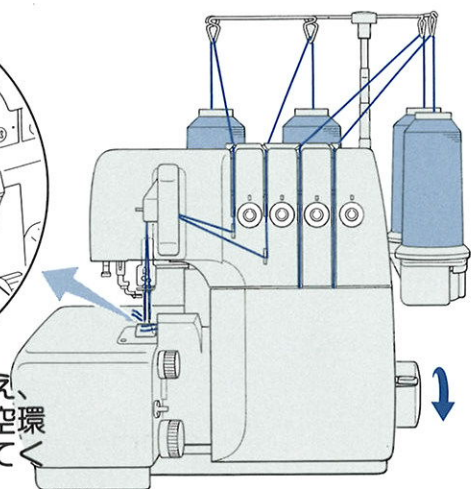


解除レバー

解除レバーを右にスライドさせ押え金を下げます。

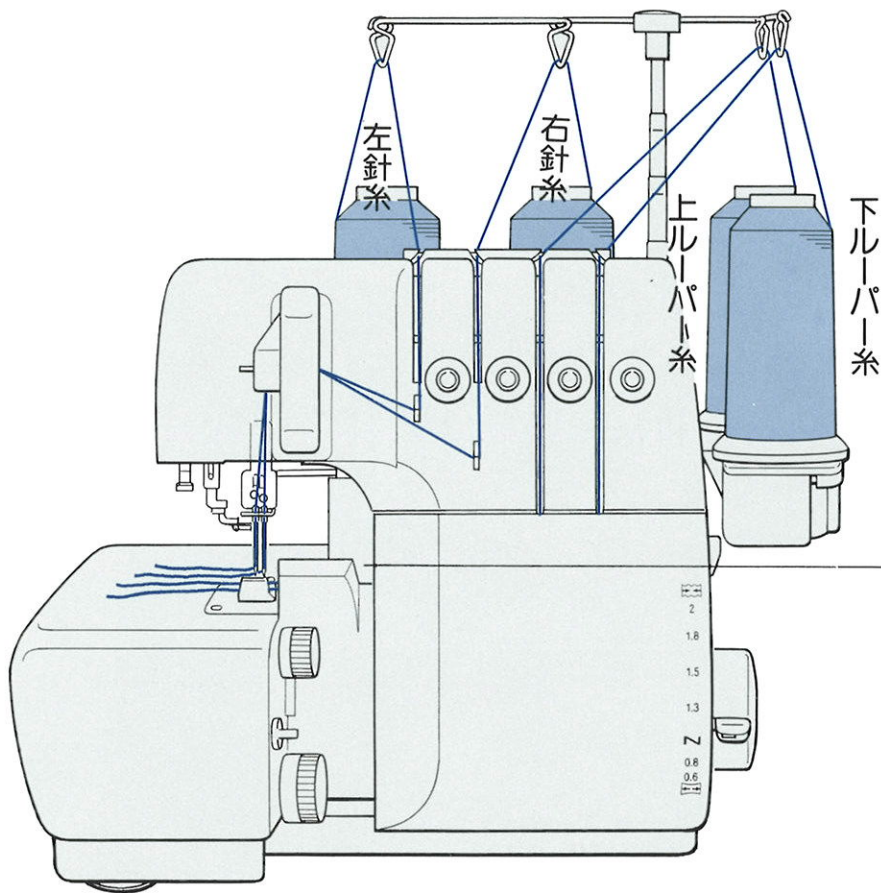


最後に、4本の糸を軽く押え、はずみ車を数回まわして、空環がうまくできるかを確認してください。



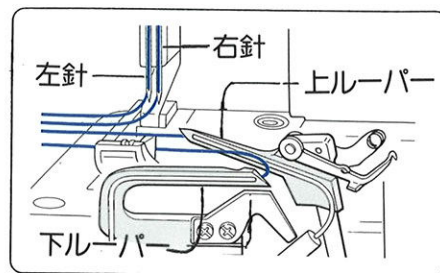
糸かけ

〔糸かけ全体図〕



どの糸からかけてもかまいません。

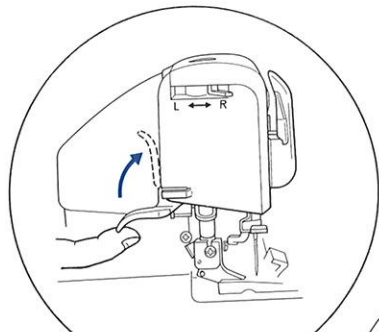
糸が切れた場合はその切れた糸だけをかけ直してください。



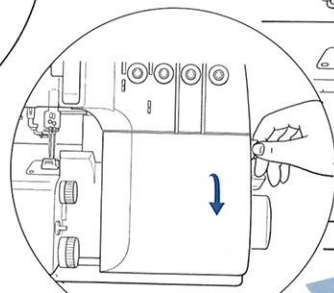
(1)糸かけの準備

糸かけをする時は、必ず「はずみ車の固定」を行ってください。

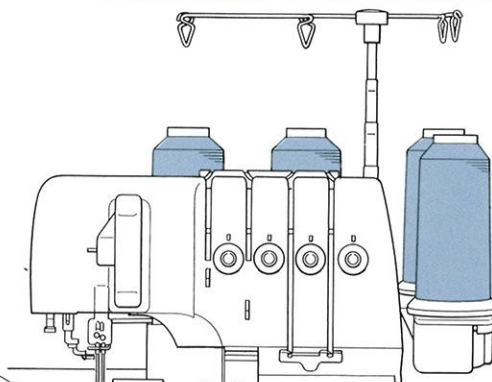
はずみ車の固定



① 押え上げレバーで押え金を上げる。



② フロントカバーを開ける。

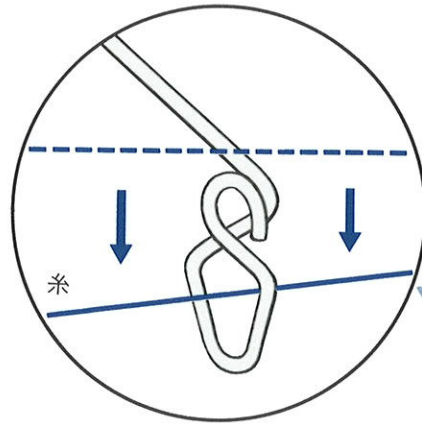
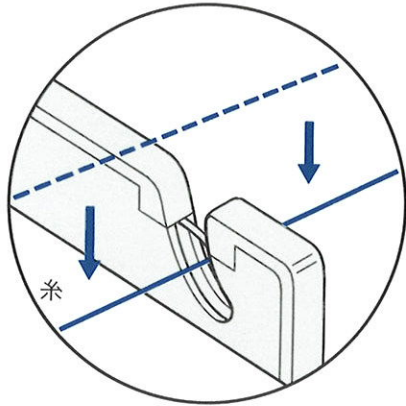


③ 糸通しセットボタンを押しながら、カチッと音がするまではずみ車を回します。

③の作業が完了すると、はずみ車が回らなくなり、解除レバーが左へ自動的に移動します。
→ 移動しない場合は、はずみ車が固定されているので、再度、今度は糸通しセットボタンをもっと強く押しながらずみ車を回してください。

(2)下ルーパー糸のかけ方

糸かけをする場合は必ずP12の「はずみ車の固定」が行われていることをご確認ください。

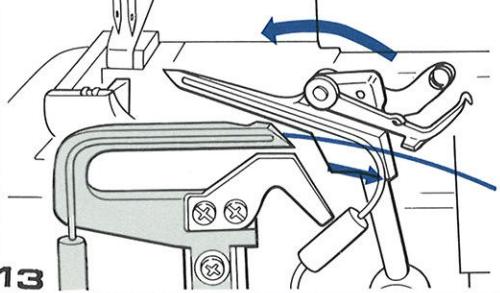


糸を交換する場合はルーパーから糸を完全に抜き取ってください。古い糸が残っているとエアレバーを押しても糸は通りません。

6

エアレバーを押し下げますと「下ルーパーの先端」から糸が勢よく飛び出します。

糸は右方向に飛び出しますので押え金の上を通過して左方向に持っていきます。



4

20~30cm引っ張り出してフロントカバーの上にとらしておきます。

2
アンテナにかけます。

3
ワンタッチ糸案内にかけます。

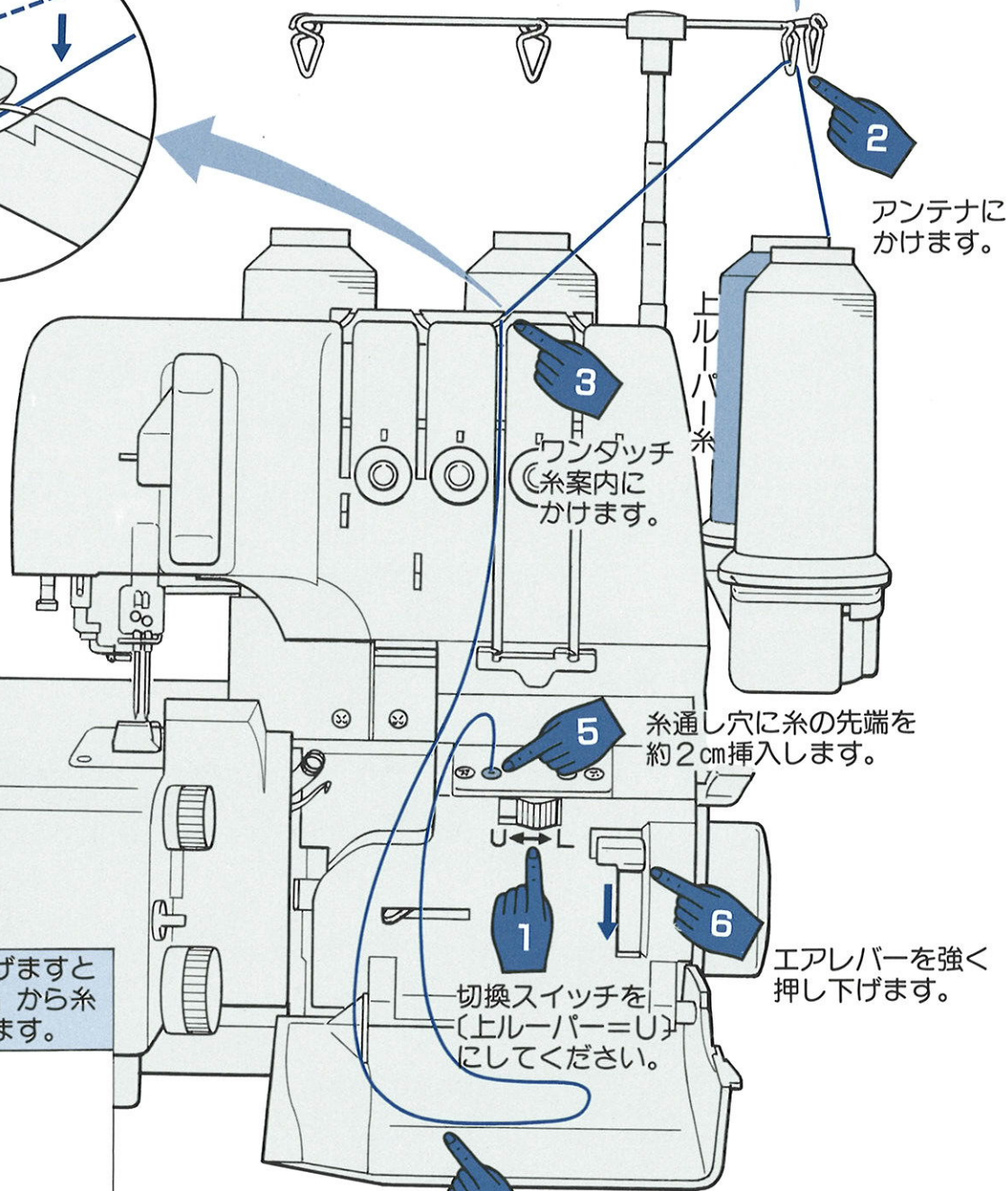
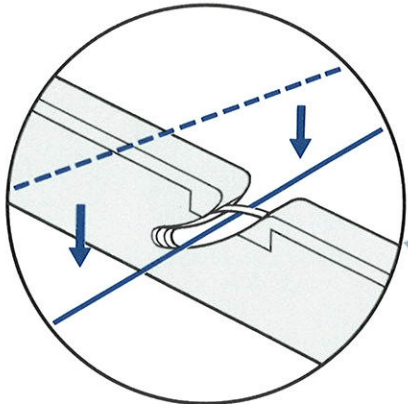
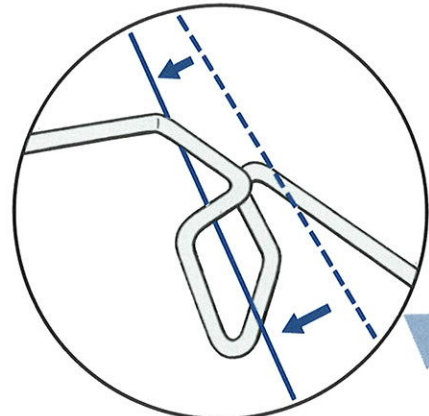
5
糸通し穴に糸の先端を約2cm挿入します。

6
エアレバーを強く押し下げます。

1
切換スイッチを〔下ルーパー=L〕にしてください。

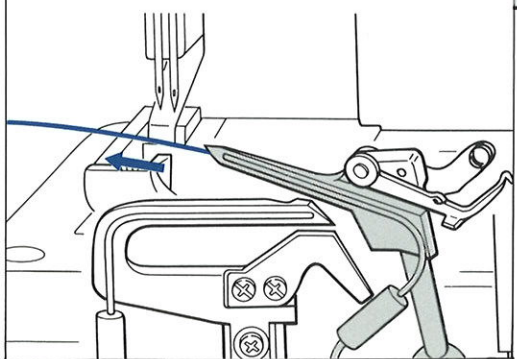
(3)上ルーパー糸のかけ方

糸かけをする場合は必ずP12の「はずみ車の固定」が行われていることをご確認ください。



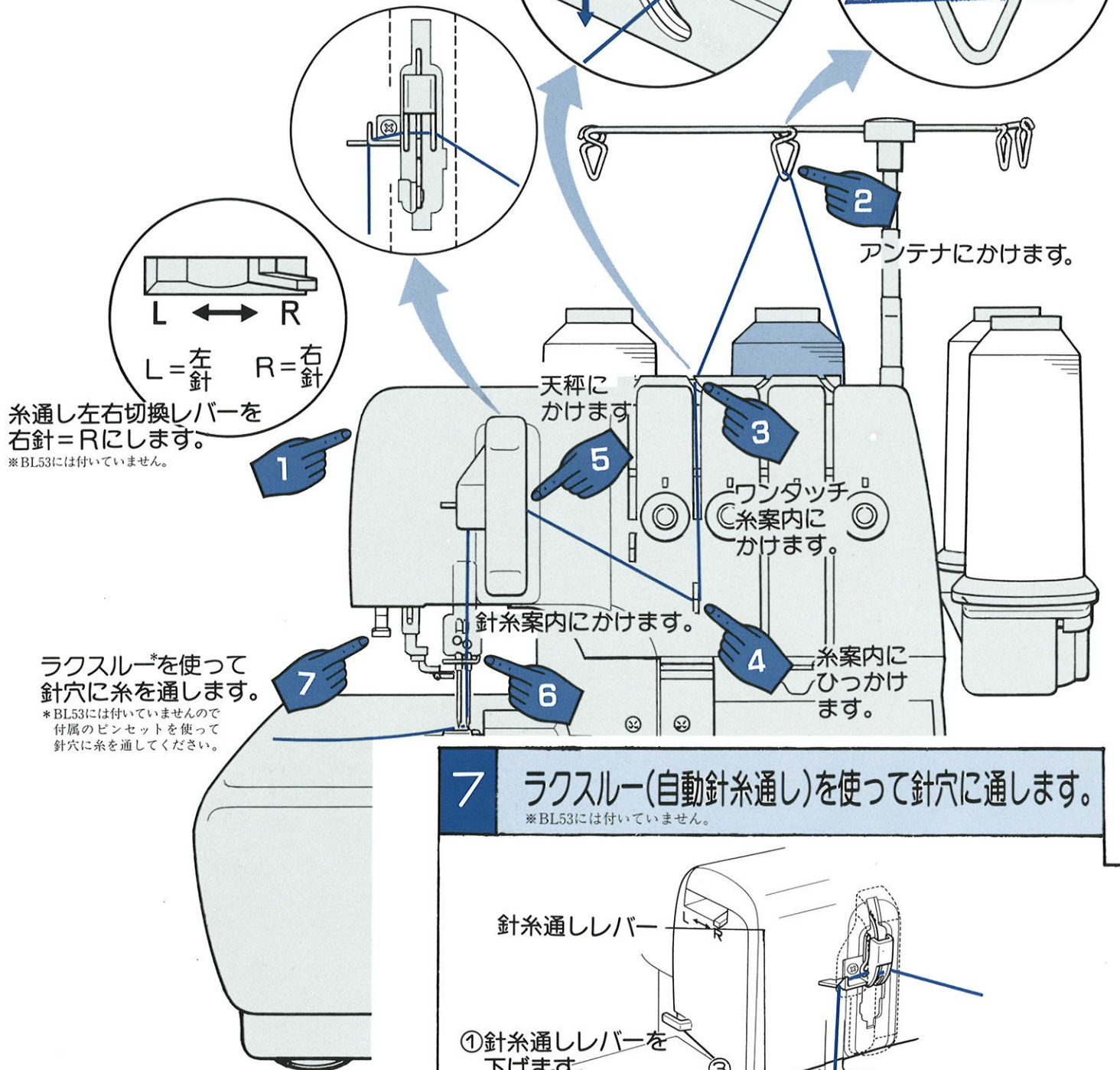
糸を交換する場合はルーパーから糸を完全に抜き取ってください。古い糸が残っているとエアレバーを押しても糸は通りません。

6 エアレバーを押し下げますと「上ルーパーの先端」から糸が勢よく飛び出します。



(4)右針糸のかけ方

糸かけをする場合は必ずP 12 の「はずみ車の固定」が行われていることをご確認ください。

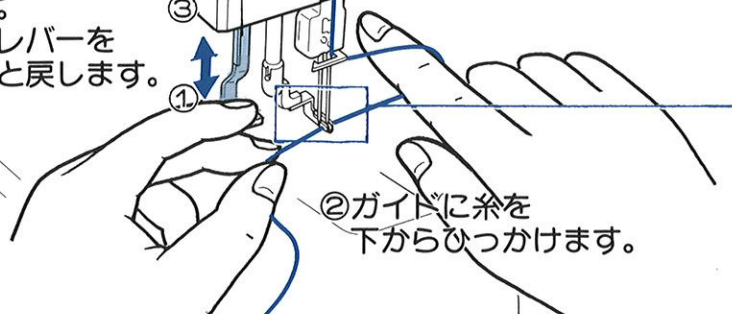


7 ラクスルー(自動針糸通し)を使って針穴に通します。

※BL53には付いていません。

針糸通しレバー

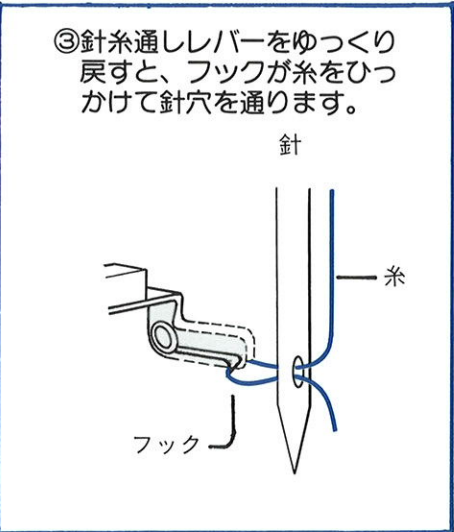
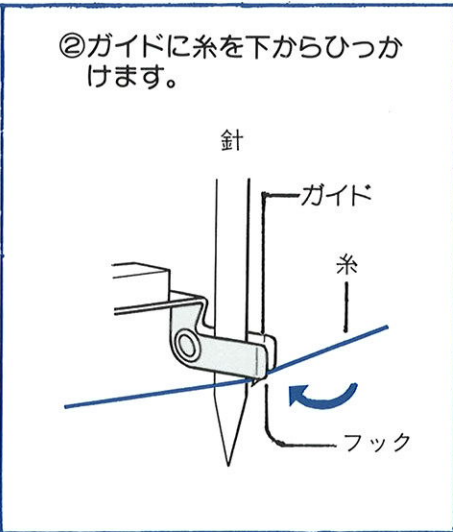
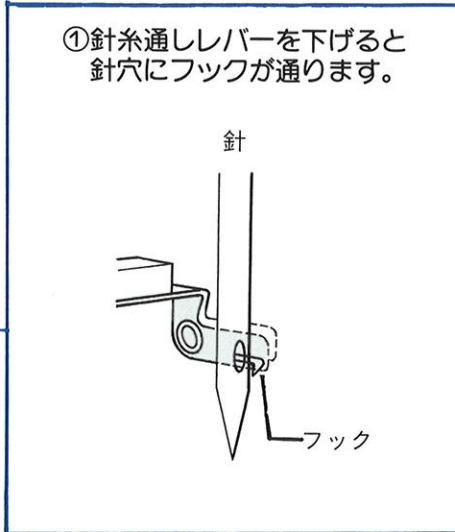
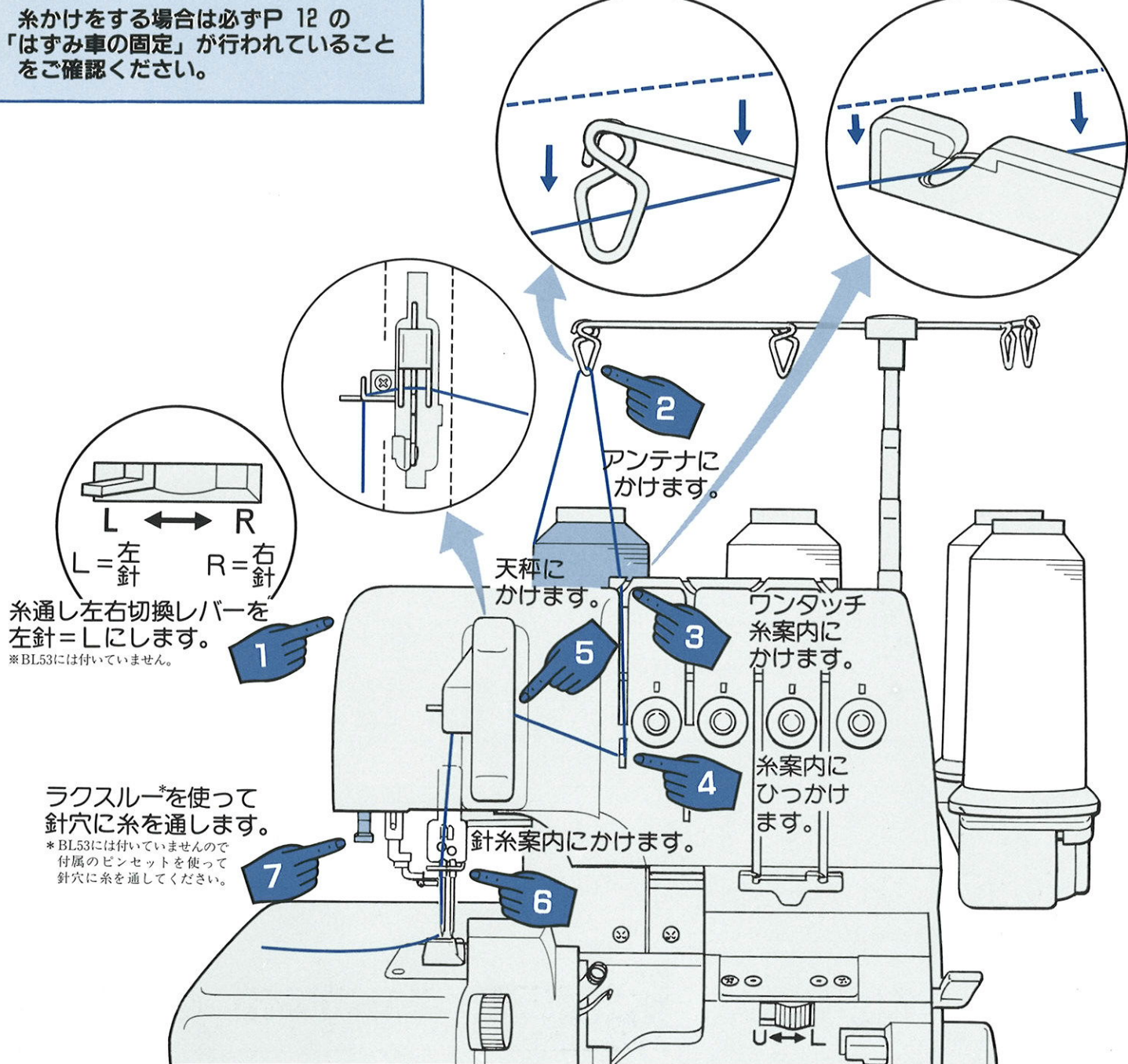
- ① 針糸通しレバーを下げます。
- ② ガイドに糸を下からひっかけます。
- ③ 針糸通しレバーをゆっくりと戻します。



(5)左針糸のかけ方

糸かけをする場合は必ずP 12 の「はずみ車の固定」が行われていることをご確認ください。

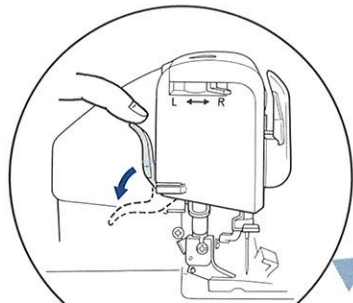
糸かけをする場合は必ずP 12 の「はずみ車の固定」が行われていることをご確認ください。



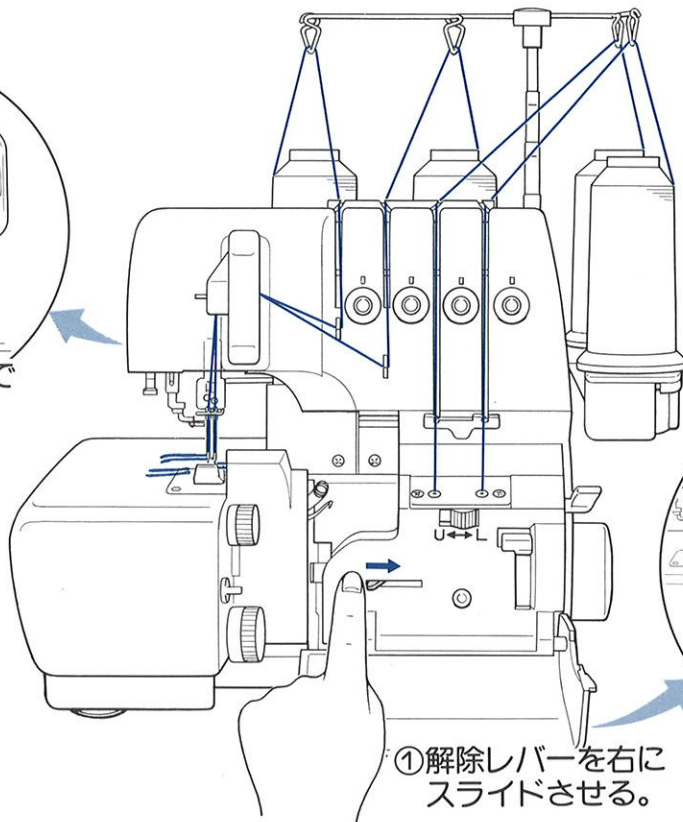
(6)糸かけが終わったら

糸かけが終わりましたら、必ず「はずみ車の固定」を解除してください。
この「解除」をしないでコントローラーを踏みますと故障の原因になります。

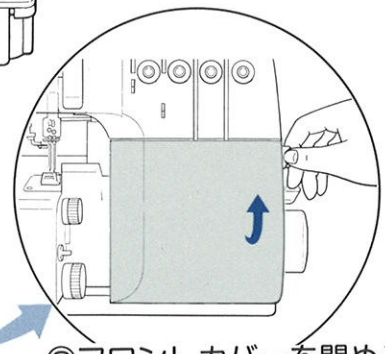
はずみ車の固定の解除



③ 押え上げレバーで
押え金を下げる。

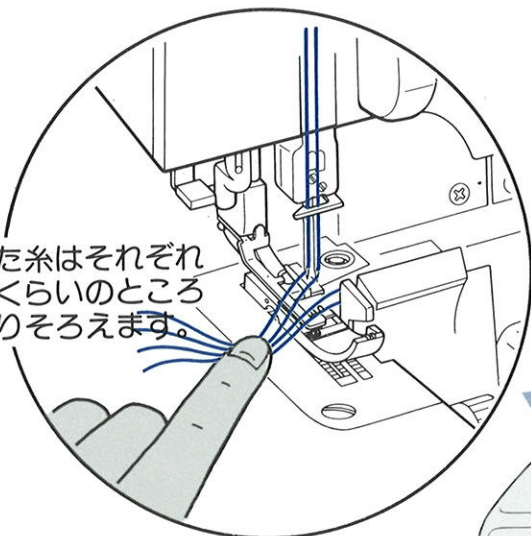


① 解除レバーを右に
スライドさせる。

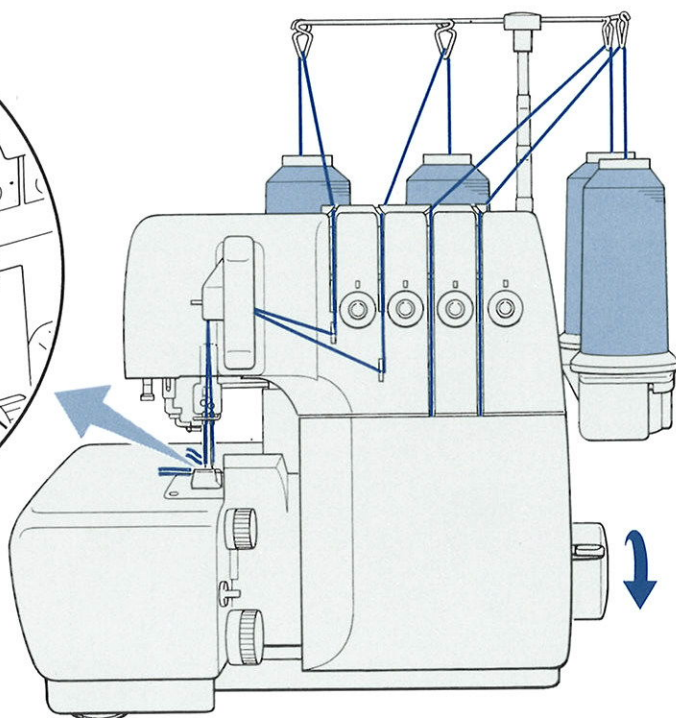


② フロントカバーを閉める。

通した糸はそれぞれ
10cmくらいのところ
で切りそろえます。

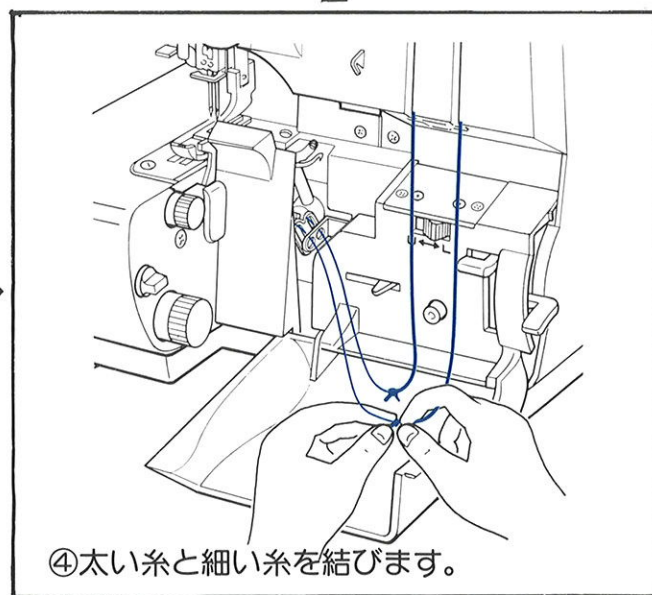
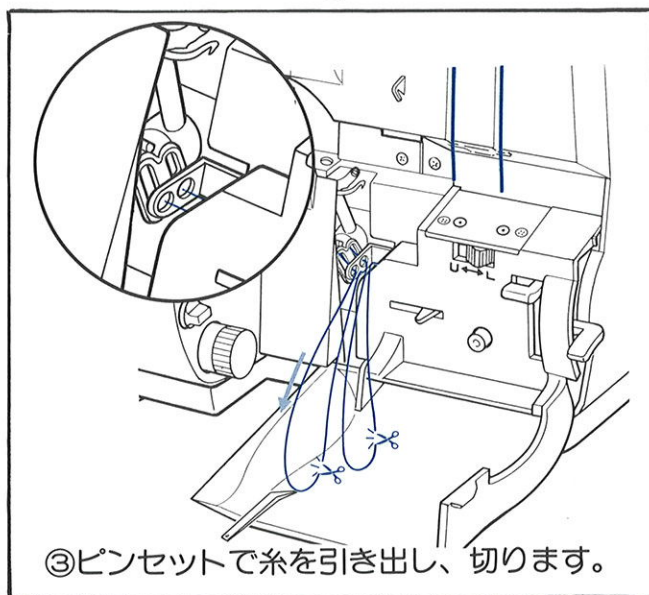
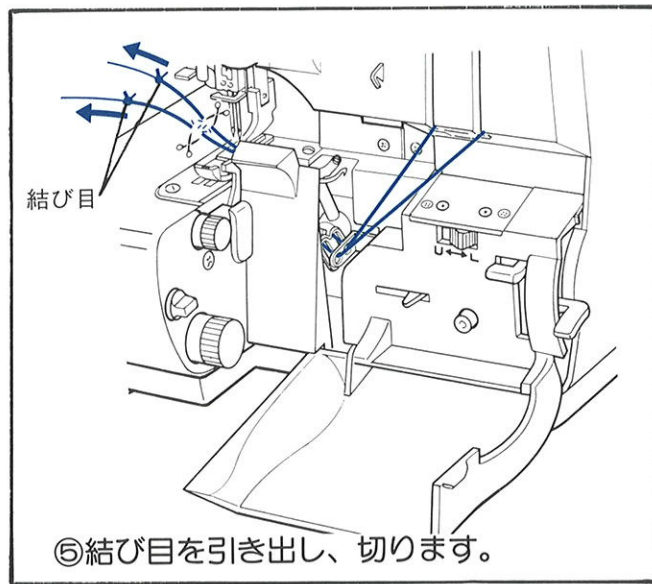
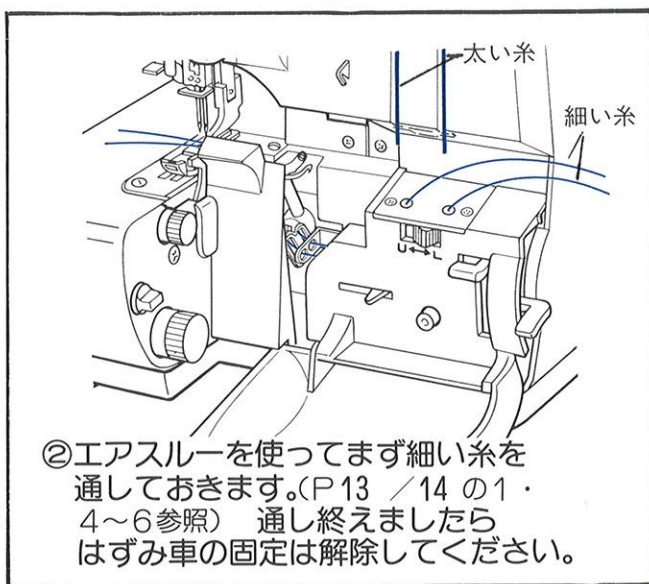
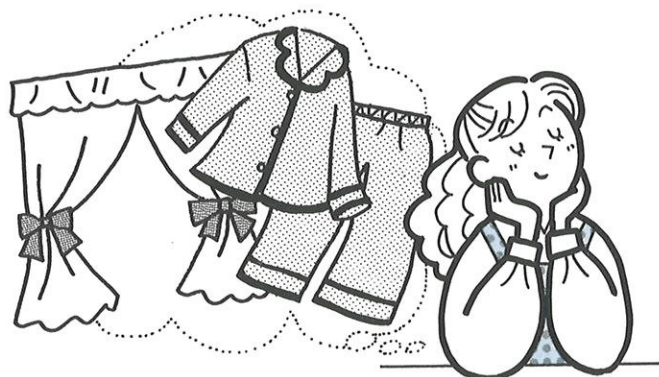
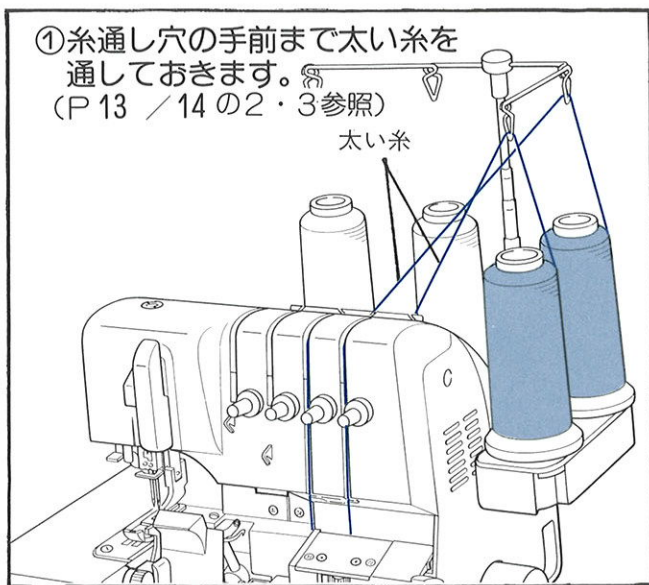


最後に4本の糸を軽く押え、
はずみ車を数回まわして、空環
がうまくできるかを確認してく
ださい。



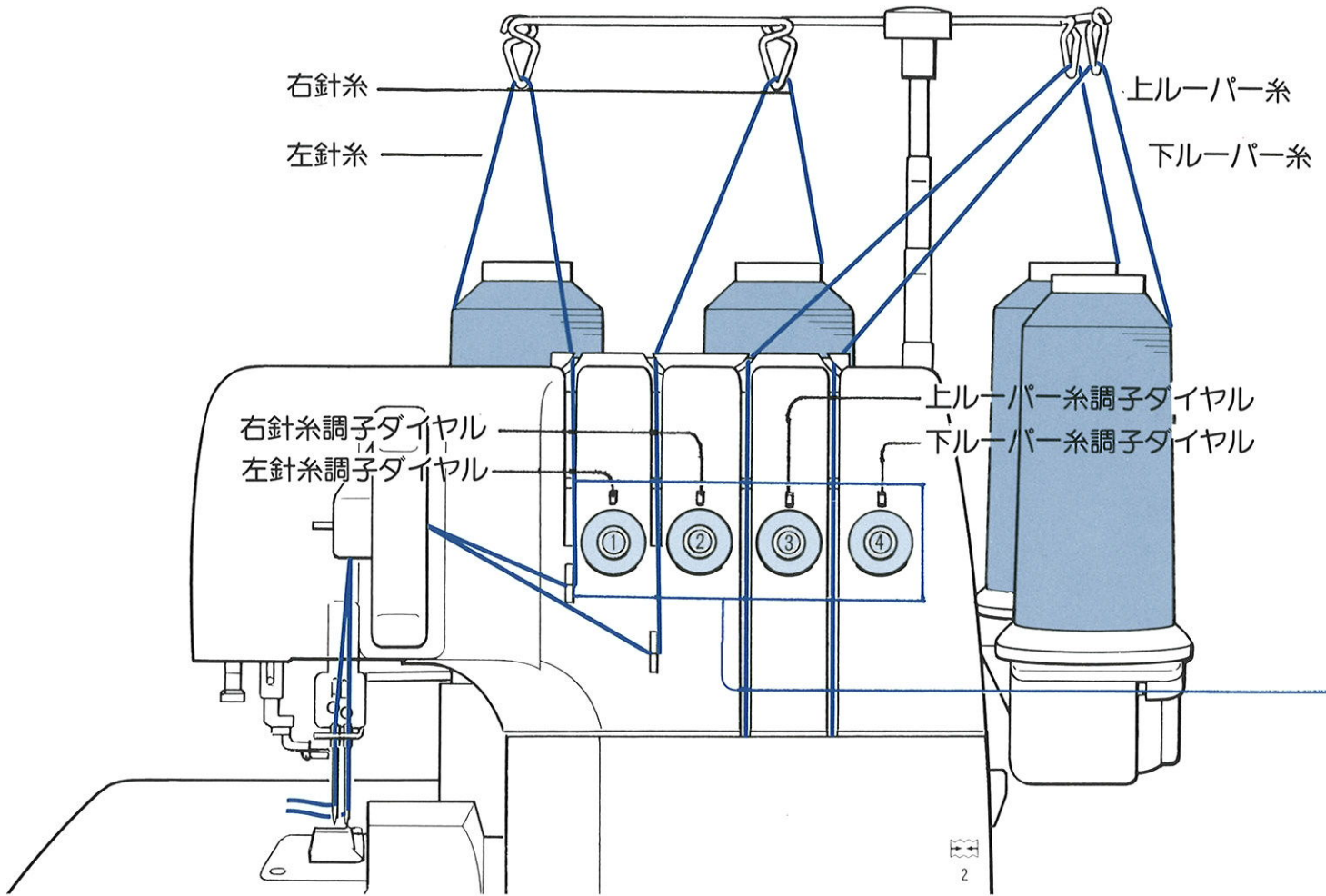
(7)太い糸のかけ方

エアスルーシステムの糸通し穴に入らないような、飾り糸として使われる太い糸や毛糸は下記のようにすれば使用することができます。

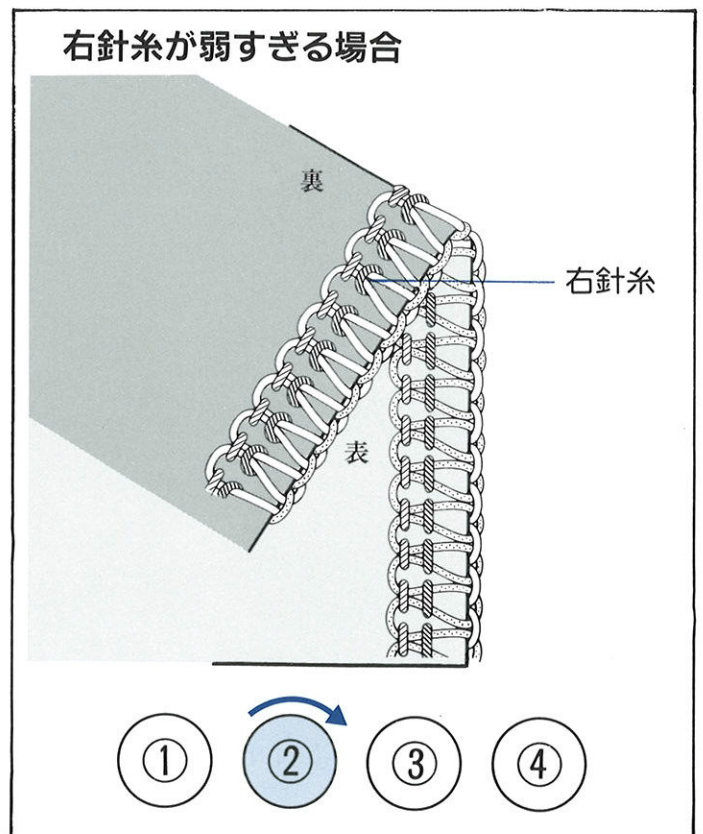
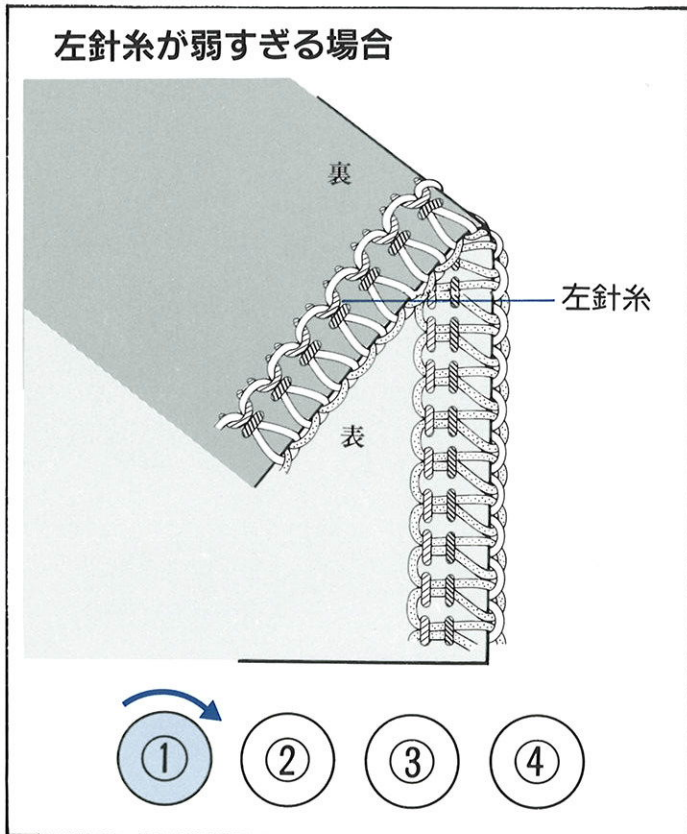


糸調子(糸のバランス)の調整

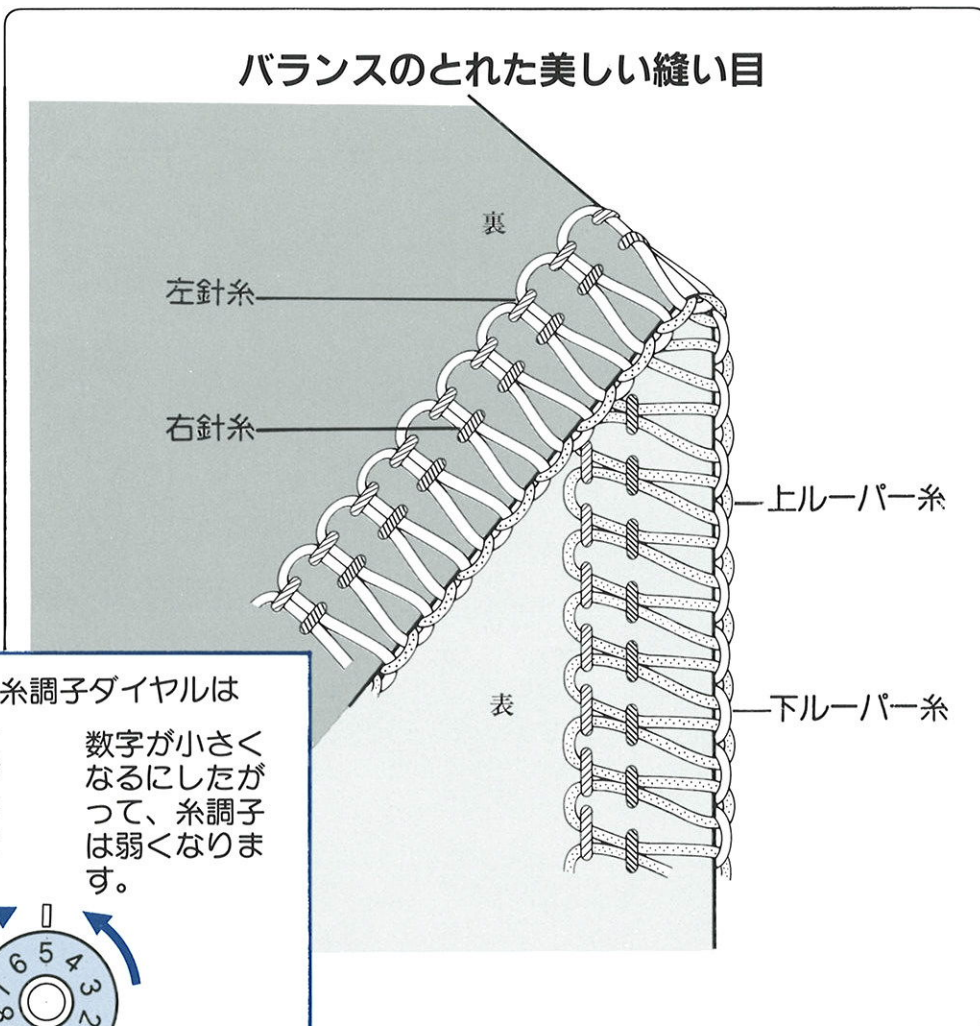
布地の種類や厚さ、また糸の種類や太さによって、縫い目が乱れる場合があります。その場合は、バランスのとれた美しい縫い目になるように、各糸調子ダイヤルで調整してください。



※合わせ縫いをするときは、かがり縫いのときよりも、左針糸調子を少し強めにしてください。



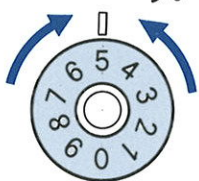
バランスのとれた美しい縫い目



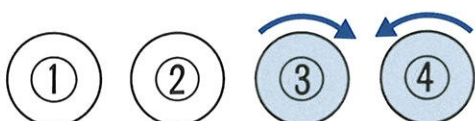
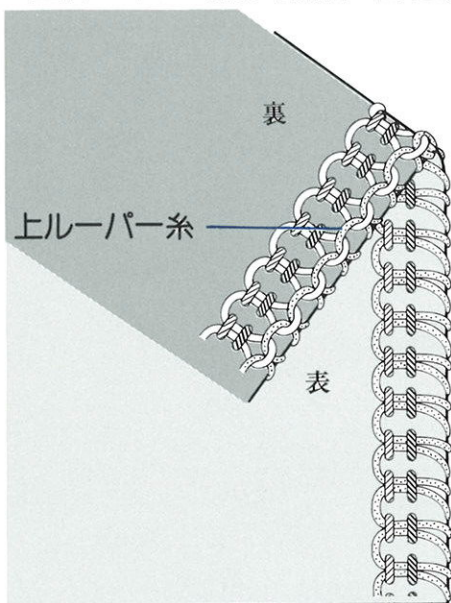
それぞれの糸調子ダイヤルは

数字が大きくなるにしたがって、糸調子は強くなります。

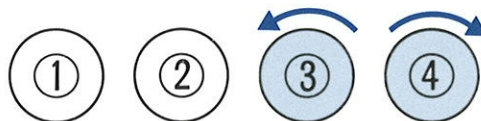
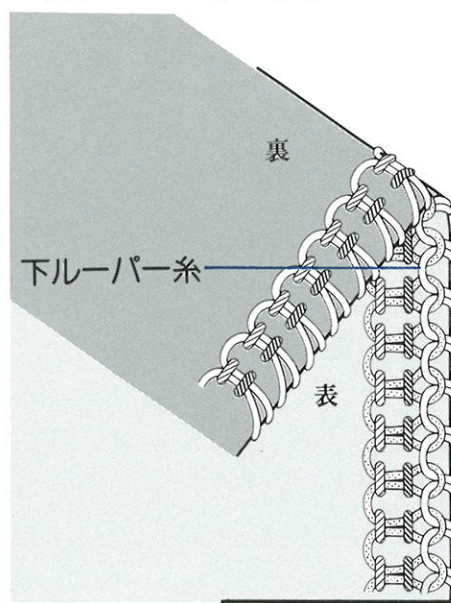
数字が小さくなるにしたがって、糸調子は弱くなります。



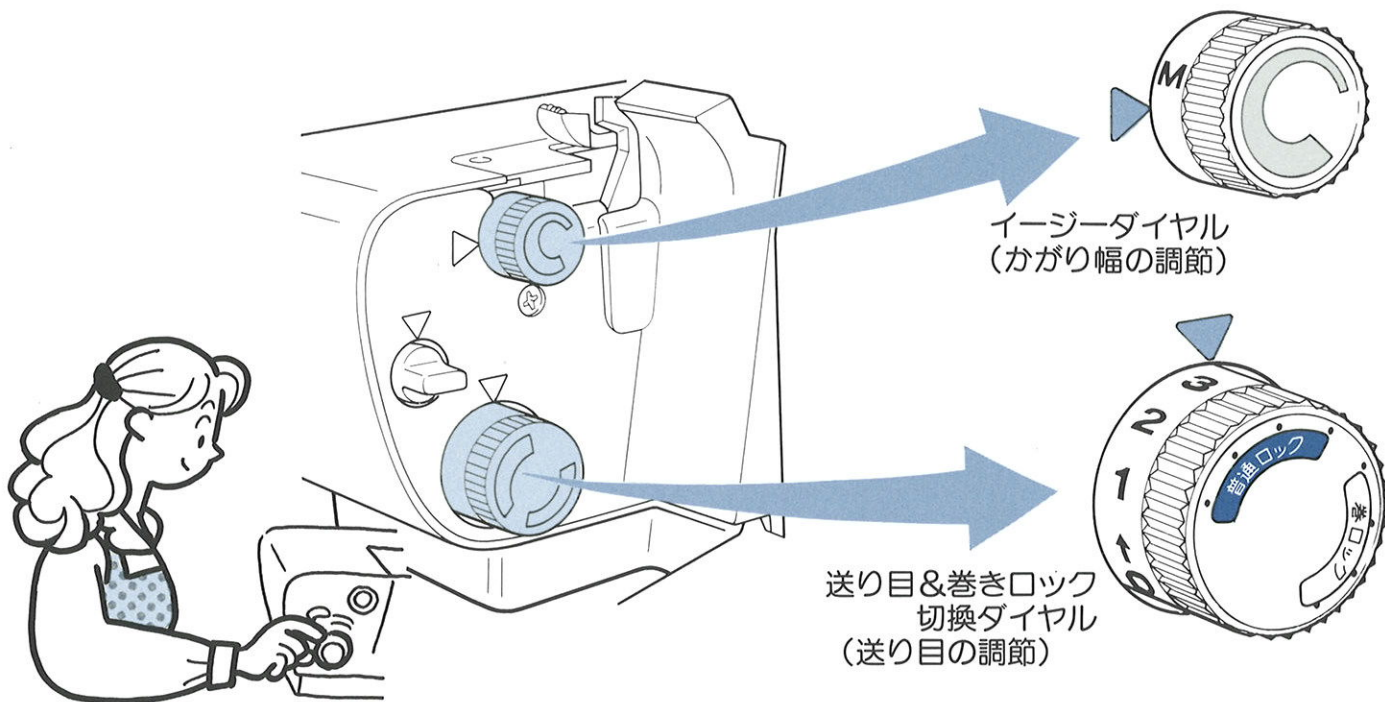
上ルーパー糸が裏側に巻き込む場合



下ルーパー糸が表側に巻き込む場合



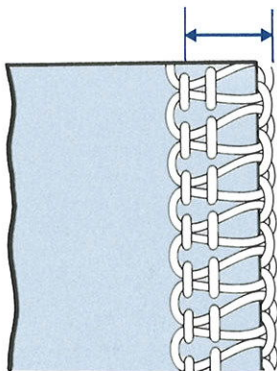
かがり幅と送り目の調節



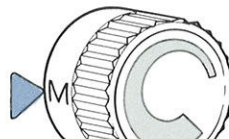
かがり幅の調節

4本糸および左針を使用した時の3本糸・2本糸のかがり幅
(上段の大きい数値で合わせます。)

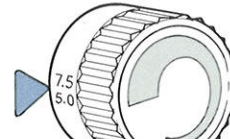
かがり幅



5.5mm幅



6.1mm幅

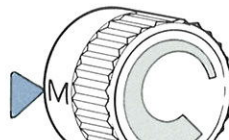


7.5mm幅

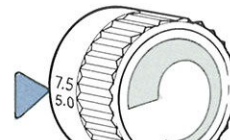
右針を使用した時の3本糸・2本糸のかがり幅
(下段の小さい数値で合わせます。)



3.0mm幅



3.6mm幅

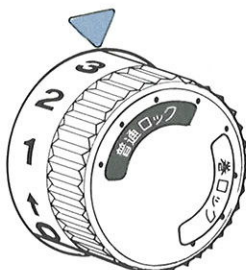
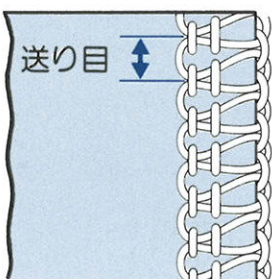


5.0mm幅

※BL53では1本針2本糸で縫うことはできません。

送り目の調節

普通ロック・巻きロックともに1~4mmの範囲で調節できます。



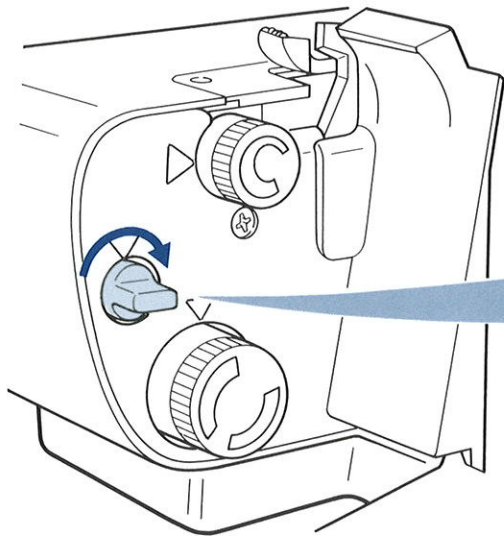
普通ロック



巻きロック

上メスの固定／押え圧力の調節

(1)上メスの固定



ピンタックや飾りステッチなどメスで布地を切らないで縫う場合は、メスロックダイヤルを〔LOCK〕にしてください。上メスが固定され動かなくなります。



固定された上メスは、そのまま布ガイドとして使用できます。

(2)押え圧力の調節

滑りやすい生地や厚地を何枚も重ねて縫う場合など押え圧力を調節したほうが縫いやすい場合があります。



コインなどで「押え圧力調節ネジ」を回して調節ください。

弱くなる

強くなる

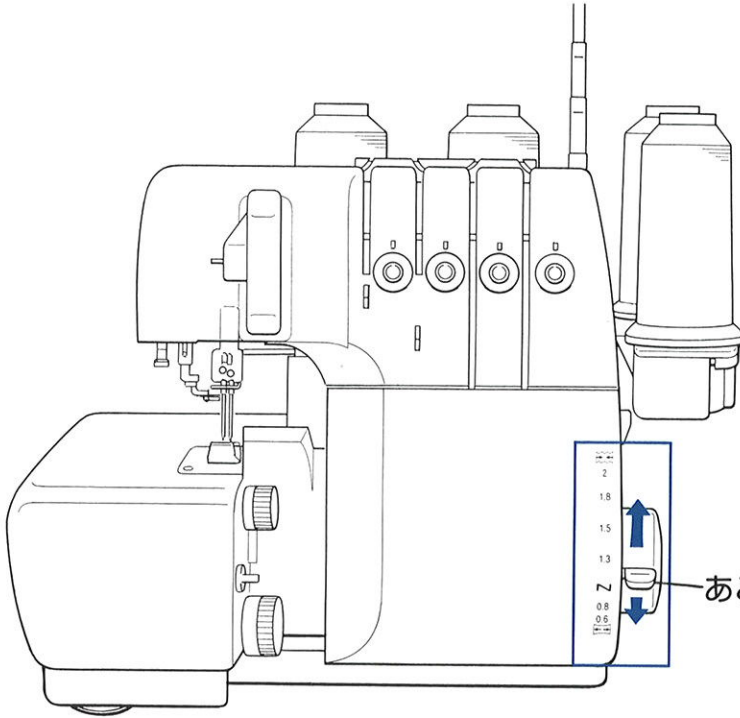
押え圧力調節ネジ

※「衣縫人」は工場出荷時にほとんどの布地に合うように押え圧力が調節されていますので、普段はあまり調節する必要はありません。



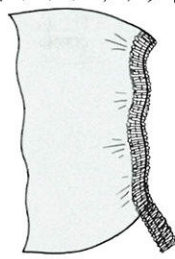
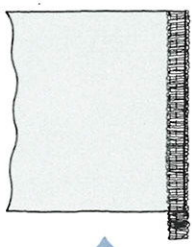

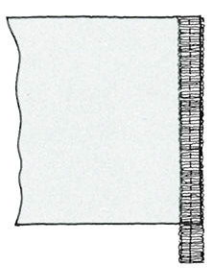




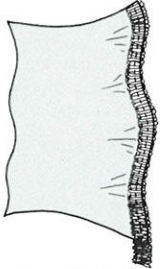

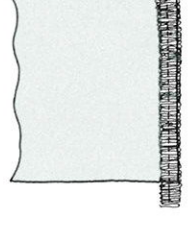


あこ〜でおん(差動)レバーの使い方

縫い上がりが伸びて波打ってしまう生地や
また逆に縫い縮みしやすい生地を縫う場合は
「あこ〜でおんレバー」を使うとたいらに
きれいに仕上がります。
さらにギャザー寄せをしたり、リブ付けの
際に使用するととても便利です。



あこ〜でおんレバー

 2 1.8 1.5 1.3 	縮み縫い	袖山のギャザー寄せ フレアスカートへの いせ込み ニットファブリック付け など 	ニット地 バイヤス部分 など 	
N 	通常縫い		 伸びてしまう生地 	縮んでしまう生地 
0.8 0.6 	伸ばし縫い	 スカートの裾や ブラウスの衿の フリルなど		 裏地の縁かがり 薄地の巻きロック など 

さらに縮み量を大きくしたいときは、「バルキー押え」をご使用下さい。 ※BL53には「バルキー押え」は本体に装着しています。

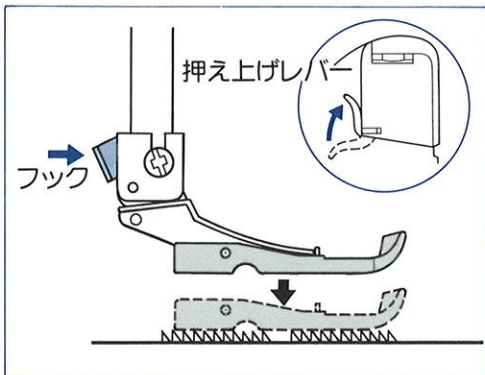
押え金の取り付け・取りはずし方／バルキー押えの使い方

(1) 押え金の取り付け・取りはずし方

「衣縫人」専用アタッチメント(各種押え金)を使用する場合の、押え金の取り付け・取りはずしは、下記の要領で行ってください。

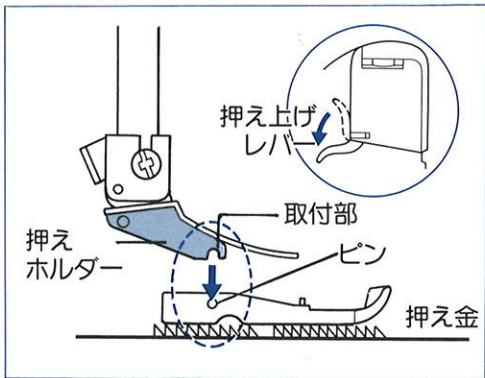
(取りはずし方)

- ① 押え上げレバーで押え金を上げる。
- ② フックを押すと押え金がはずれます。



(取り付け方)

- ① 押えホルダーの取付部の真下に、押え金のピンがくるように置く。
- ② 押え上げレバーを下げる。



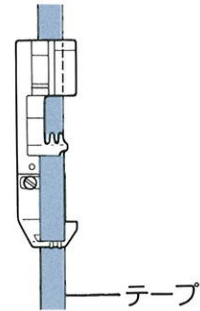
※押え金が入りにくい場合は、押え上げレバーを下げてそのままフックを押してください。

「衣縫人」専用アタッチメント (別売)
すそ引き押え／パイピング押え／ビーズ押え
／ゴム押え(テグス入れ)／セパレート押え

(2) バルキー押え (付属)* の使い方

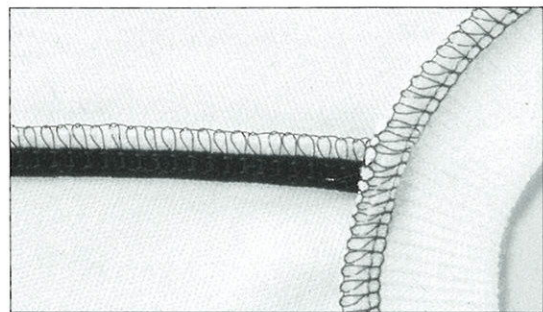
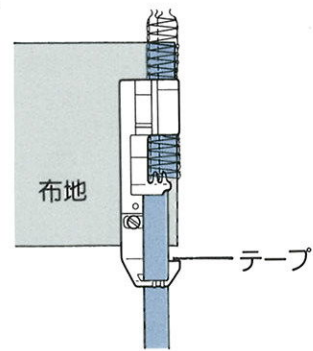
バルキー押えを使用すれば、伸び止めテープ(ウーリースピンテープ)や各種テープを入れて縫うことができます。

- ① バルキー押えにテープを通しておきます。



- ② 針を一番上に上げ、左の(押え金の取り付け方)を参照して、バルキー押えを取り付けます。

- ③ 空縫いしてから、布地を入れて縫い始めます。



*BL53はミシン本体に装着しています。

1本針3本糸での縫い方

「衣縫人」は1本針3本糸でも縫うことができます。ピンタックや空環ブレードのほか、巻きロックも通常は3本糸で縫います。右針または左針のどちらかを取りはずすだけで、3本糸縫いができます。

1本針3本糸縫いには、

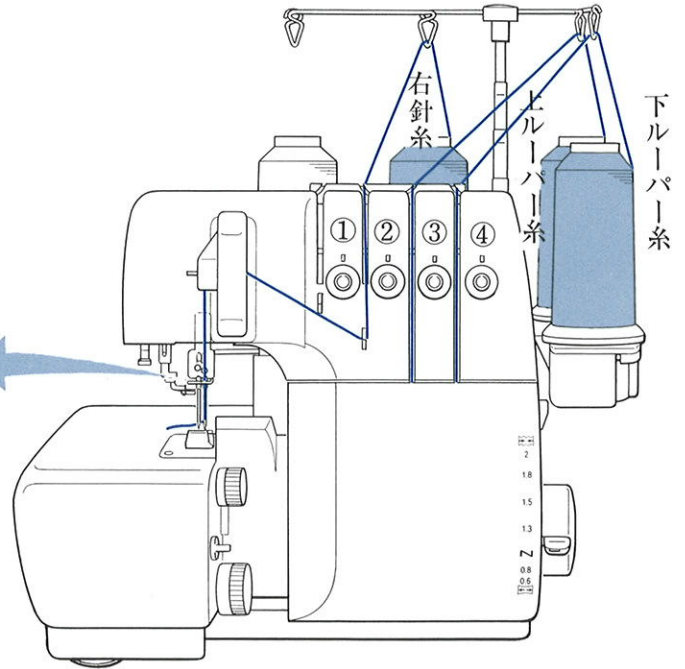
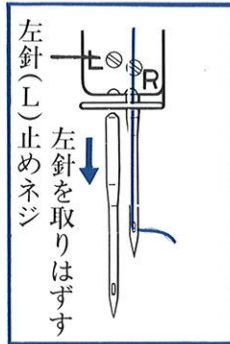
- ・右針を使用する場合（かがり幅3.0～5.0mm）
- ・左針を使用する場合（かがり幅5.5～7.5mm）

とがあります。

右針を使用する場合

右針糸・上ルーパー糸・下ルーパー糸の3本で縫います。左針は使用しませんので、左針（L）の止めネジをゆるめて、取りはずします。

※止めネジは針を取りはずした後、もう一度しめておいてください。ゆるめたままですと、取れてなくなってしまう場合があります。

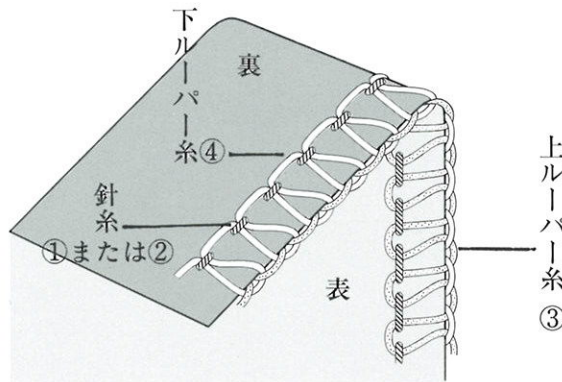


左針を使用する場合

左針糸・上ルーパー糸・下ルーパー糸の3本で縫います。右針は使用しませんので、右針（R）の止めネジをゆるめて取りはずします。

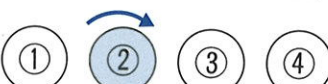
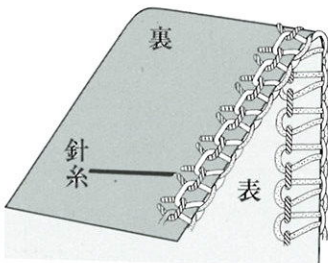
糸調子（糸のバランス）の調整

バランスのとれた美しい縫い目



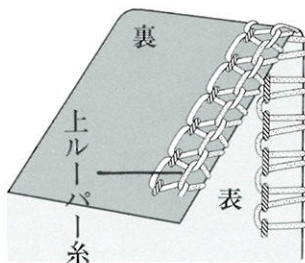
ワンポイントアドバイス
3本糸で縫う場合は、普通右針を使用します。

針糸が弱すぎる場合

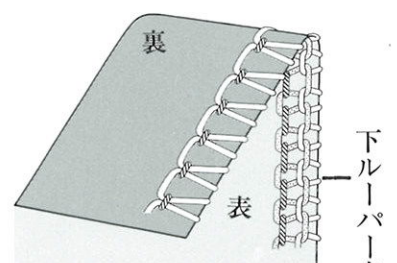


（左針を使用する場合は①のダイヤルを強めます）

上ルーパー糸が裏側へ巻き込む場合



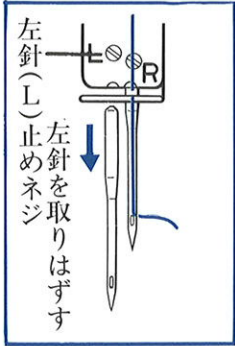
下ルーパー糸が表側へ巻き込む場合



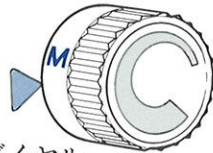
巻きロックでの縫い方

「衣縫人」は、布端をひと折りしながら細くかがっていく〔巻きロック〕で縫うことができます。巻きロックはオーガンジーやジョーゼットなどの薄地の装飾的なかがり縫いに最適です。（右針を使った1本針3本糸で縫います）

巻きロックへの切換



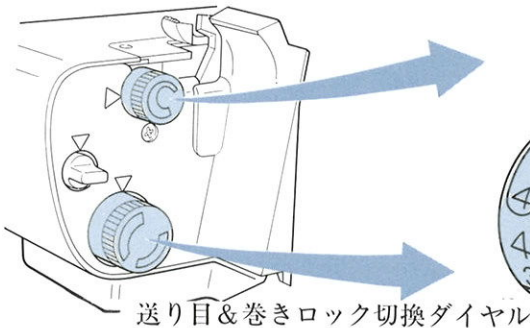
- 右針糸・上ルーパー糸・下ルーパー糸の3本で縫います。
- ①左針は使用しませんので、左針(L)の止めネジをゆるめて、取りはずしません。
※止めネジは針を取りはずした後、もう一度しめておいてください。ゆるめたままですと取れてなくなってしまう場合があります。



イージーダイヤル

- ②イージーダイヤル(かがり幅)を〔M〕に合わせます。
※〔M〕は巻きロックで縫う場合の標準値です。

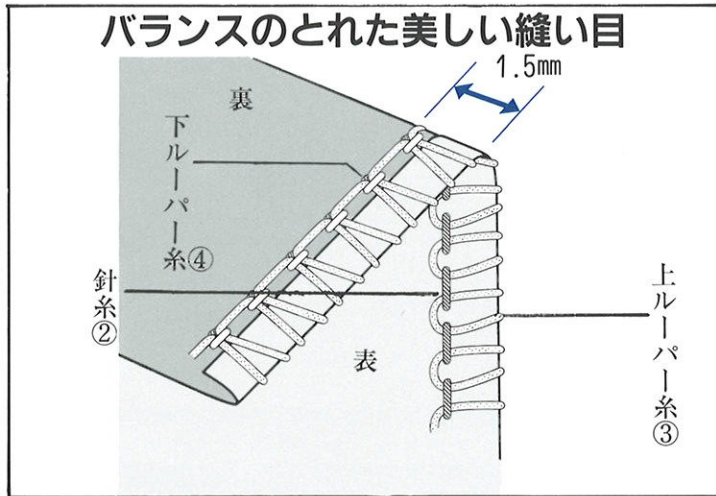
- ③送り目&巻きロック切換ダイヤルを〔巻きロック〕に合わせる。
※巻きロックの送り目も、普通ロックと同様に1~4mmの範囲で選ぶことができます。



送り目&巻きロック切換ダイヤル

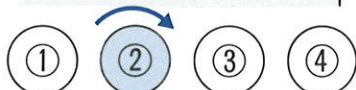
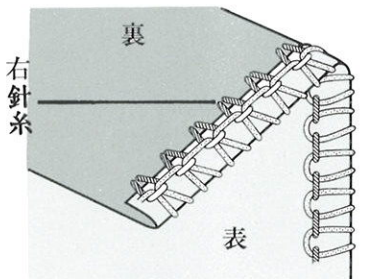
糸調子（糸のバランス）の調整

巻きロックは布端を裏側に折り込みますので、下ルーパーの糸調子の数値を普通ロックの時よりも2~3強めてください。

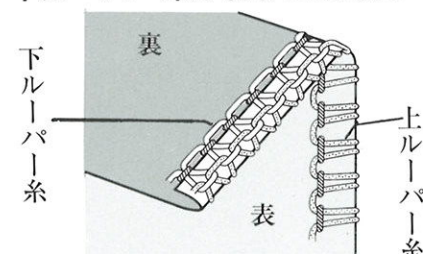


ワンポイントアドバイス
巻きロックをする場合は、右針糸・下ルーパー糸に細い糸、上ルーパー糸にウーリーナイロン糸を使うときれいに仕上げることができます。

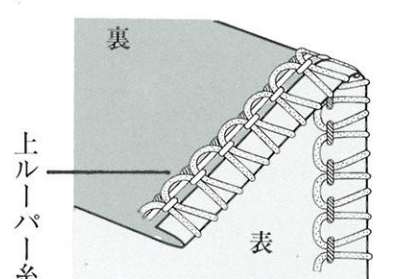
右針糸が弱すぎる場合



上ルーパー糸が強い、または下ルーパー糸が弱すぎる場合



上ルーパー糸が弱すぎる場合



1本針2本糸での縫い方

※BL53では1本針2本糸で縫うことはできません。

「衣縫人」は、1本針2本糸でも縫うことができます。
飾りステッチなどはこの2本糸で縫います。

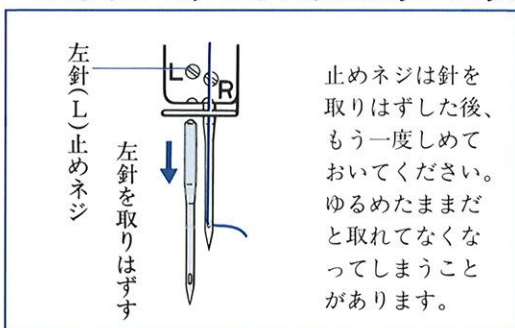
1本針2本糸縫いには

- 右針を使用する場合(かがり幅3.0~5.0mm)
- 左針を使用する場合(かがり幅5.5~7.5mm)

があります。

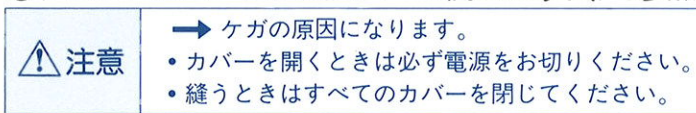
右針を使用する場合 右針糸と下ルーパー糸の2本で縫います。

①左針は使用しませんので、左針(L)の止めネジをゆるめて取りはずします。

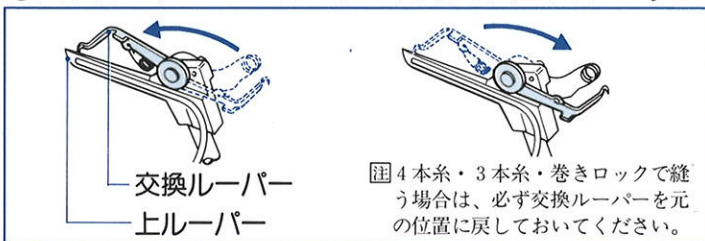


②上ルーパー糸は使用しませんので、はずします。

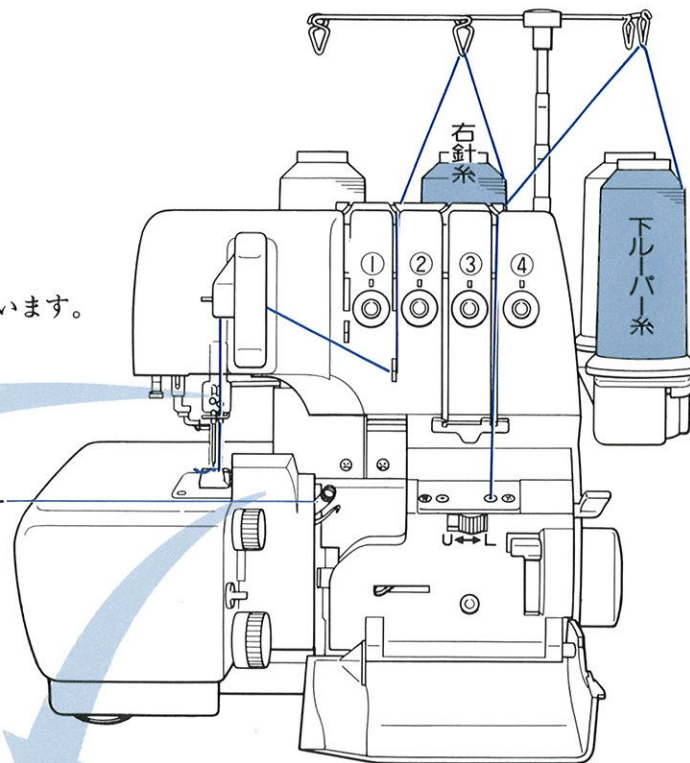
③フロントカバーとメスカバーを開きます。(P3参照)



④交換ルーパー*を上ルーパー先端の穴に入れます。



*BL53には交換ルーパーはありません。



左針を使用する場合

左針糸と下ルーパー糸の2本で縫います。

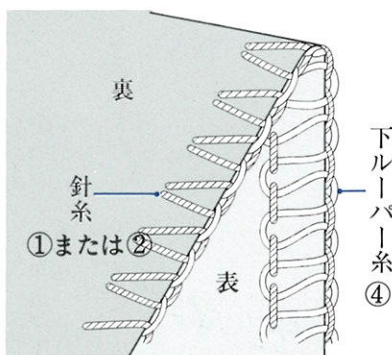
- ①右針は使用しませんので、右針(R)の止めネジをゆるめて取りはずします。
- ②③④は「右針を使用する場合」と同様です。

ワンポイントアドバイス

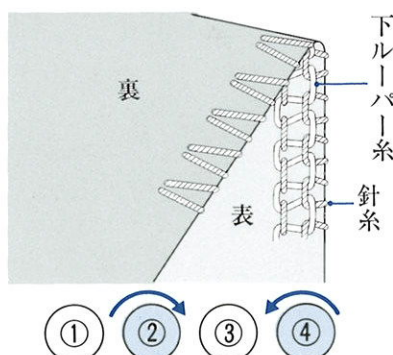
2本糸で飾りステッチなどを縫う場合は、下ルーパー糸に太い糸または飾り糸を使用すると効果的です。

糸調子(糸のバランス)の調整

バランスのとれた美しい縫い目

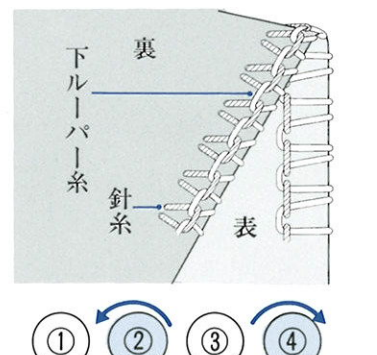


針糸が表側に巻き込む場合



(左針を使用する場合は①のダイヤルを強めます)

下ルーパー糸が裏側に巻き込む場合



(左針を使用する場合は①のダイヤルを弱めます)

針・メスの交換



→ケガの原因になります。
針やメスの交換は必ず電源を切ってから行ってください。

(1) 針の交換

針は消耗品です。針先が曲がったり、磨耗していると糸切れや目飛びの原因となります。早目に交換してください。

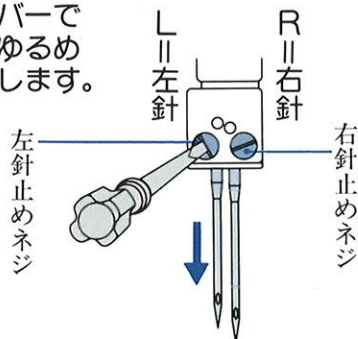
「衣縫人」の針は必ず

オルガンHA×1SP (#11・14)

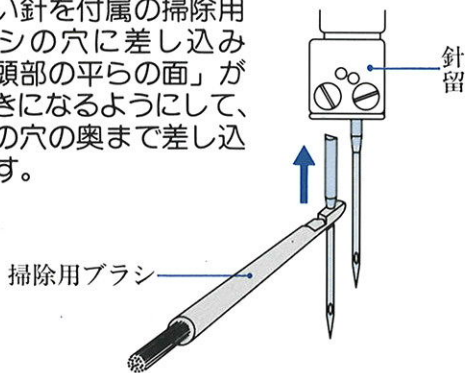
をご使用ください。

※この針以外は使用できません。ただし、特に針どおりの悪い生地を縫う場合は「オルガンHA×1」の針のご使用をおすすめします。

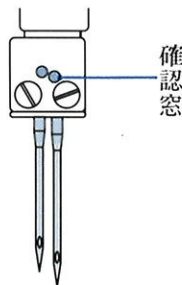
- ①はずみ車を回して、針を一番上まであげます。
- ②付属のドライバーで針止めネジをゆるめて、針をはずします。



- ③新しい針を付属の掃除用ブラシの穴に差し込み「針頭部の平らの面」が後向きになるようにして、針留の穴の奥まで差し込みます。

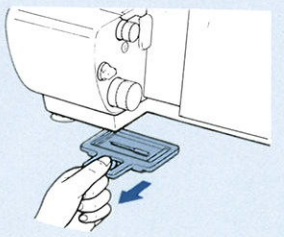


- ④確認窓で針が一番奥まで差し込まれていることを確認してから、針止めネジをしめます。



ワンポイントアドバイス

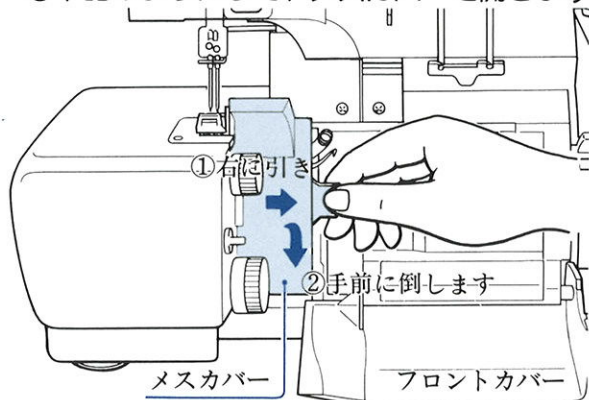
針をメスカバーの奥に落としてしまった場合は、ミシン底部にある取り出し口から取り出してください。



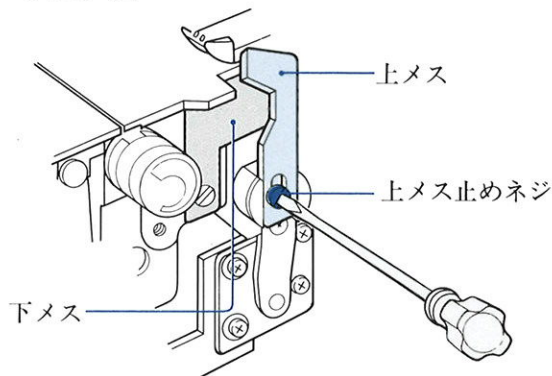
(2) メスの交換

メスは消耗品です。メスが切れなくなった場合は、通常「上メス」を交換してください。

- ①フロントカバーを開きます。
- ②下記のようにして、メスカバーを開きます



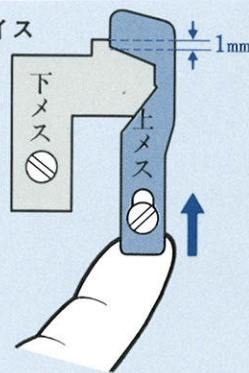
- ③はずみ車を回して、上メスを最下点にします
- ④上メスの止めネジをゆるめて、上メスをはずします。



- ⑤新しい上メスを取り付け、下メスに対して、上メスの刃先が1mm程度沈み込んだ位置で、上メス止めネジをしっかりしめます。

ワンポイントアドバイス

上メスを最下点にして指先で上メスを下から押し上げた位置がだいたい1mm程度沈み込んだ位置になります。



- ⑥最後にフロントカバーを閉じるとメスカバーも同時に閉まります。



→ケガの原因になります。
縫う時は必ずすべてのカバーを閉じてください。

修理を依頼される前に

ミシンが動かない等の異常がありましたら、修理を依頼される前に、下記のことをご確認ください。

状 況	確 認 内 容	参 照 ページ
ミシンが動かない	電源プラグがコンセントに差し込まれていますか。 照明ライトスイッチが《I》になっていますか。 はずみ車の固定が《解除》されていますか。 押え金が下がっていますか。(BL56のみ) フロントカバーを閉じていますか。(BL56のみ)	5 5 17 3 3
縫えない	押え金が下がっていますか。	(7 17
普通ロックがうまく縫えない	送り目&巻きロック切り換えダイヤルが《普通ロック》になっていますか。 あこ〜でおんレバーの位置は正しいですか。 糸調子の調整をしましたか。	21 23 (19・20 25 27
巻きロックがうまく縫えない	送り目&巻きロック切 換 ダイヤルが《巻ロック》になっていますか。 あこ〜でおんレバーが《N》より上になっていませんか。 糸調子の調整をしましたか。 イーザーダイヤルが《M》になっていますか。	26 23 26 26
目とび、糸切れがする	針は「衣縫人」指定のオルガンHA×Ispがついていますか。 針は針留の穴の一番奥まで入っていますか。 曲ったり、針先が摩耗している針がついていませんか。 糸かけが間違っていないですか。 糸調子が強すぎませんか。	28 28 28 (12~18 25・26・27 (19~20 25・26・27
メスが布地を切らない	メスロックダイヤルが《LOCK》になっていませんか。 上メスが摩耗していませんか。	22 28
糸調子ダイヤルをまわしても糸調子が強くない	糸かけをする時、押え上げレバーを上げましたか。	12
エアレバーを押しても糸が通らない	はずみ車が《固定》されていますか。 ルーパー糸通し上下切 換 スイッチの位置は正しいですか。 糸通し穴に糸が1~2cm挿入されていますか。 糸を手前に20cm位引っぱり出してありますか。 糸がどこかに引っかかっていますか。	12 13~14 13~14 13~14 13~14
自動針糸通して糸が針穴に通らない	はずみ車が《固定》されていますか。 針糸通し左右切 換 レバーの位置は正しいですか。	(9 12 11 15 16

アフターサービスについてのお問い合わせは、お買い上げの販売店へご連絡ください。

仕様

※BL53では1本針2本糸で縫うことはできません。

かがり幅	2本針4本糸ロック……………5.5~7.5mm 1本針3本糸・2本糸ロック……3.0~7.5mm 巻きロック……………1.5mm
縫い目(送り目)	1~4mm
あこ~でおん比率	0.6~2.0 (伸ばし・縮みの比率)
メス上下量	6.5mm
押え上り量	5mm
送り歯高さ	0.7mm (標準)
使用針	オルガンHA×1SP(#11、#14)
使用糸本数	4本、3本、2本
照明ライト	100V 15W
ミシンの重さ	7.2kg (モーター付完成品)

(仕様の一部を予告なく変更することがありますのでご了承ください。)



安全にご使用いただくために

ご使用していただくに当たっては、安全のために下記のことをお守りください。
このミシンは、日本国内向け・家庭用です。 FOR USE IN JAPAN ONLY

▲ 警告 → 感電、火災の恐れがあります。

- ◇一般家庭用の100V電源をご使用ください。
- ◇使用后やミシンから離れるとき、また停電したときは必ず電源スイッチを切り、コンセントからプラグを抜いてください。



▲ 注意 → 感電、火災、ケガの原因となります。



- ◆コントローラーや電源コードの上に物を乗せないでください。



- ◆お子様のご使用になるときや、お子様の近くでご使用されるときは、安全に対し十分に注意を払ってください。



- ◆以下の場所でのご使用および保管はなさないでください。
 - ・強力なスポットライトや熱器具のそば、直射日光の当たる場所
 - ・スプレー製品や酸素、引火性の高い薬品を扱っている場所
 - ・高い場所 ・お子様の手の届く場所
- ※ミシンの使用温度は0℃～40℃です。



- ◆ミシンおよびコントローラーに水や薬品などがかからないようにしてください。



- ◆以下のときは、必ず電源を切ってください。
 - ・メスの交換をするとき
 - ・針糸やルーパー糸をセットするとき
 - ・針板を交換するとき
 - ・押えを交換するとき
 - ・ランプの交換をするとき
 - ・針を交換するとき
- ※ランプの交換は、ガラス部分が冷めてから行ってください。

- ◆ミシン本体やコントローラー、電源コードの分解・改造等はしないでください。
- ◆電源コードの接続に、延長コードや分岐コンセントを使用しないでください。
- ◆電源プラグをコンセントから抜くときは、電源スイッチを切ってからプラグを持って抜いてください。コードを引っ張らないでください。
- ◆ミシン本体の換気穴をふさがないでください。
- ◆ミシン内部にドライバーや異物を入れないでください。また糸くずやホコリがたまらないようにしてください。
- ◆以下のときはミシンのご使用を中止し、お近くの販売店にご相談ください。
 - ・電源コードまたは電源プラグが破損、劣化したとき
 - ・落下などにより破損したとき
 - ・ミシンが濡れたとき
 - ・異常な臭いや音がするとき
 - ・正常に作動しないとき
- ◆操作中は針から目を離さないようにし、針、はずみ車、天秤、ルーパーなどすべての動いている部品に手を近づけないでください。
- ◆ミシンには正規の部品をご使用ください。また曲がった針や破損している針はご使用にならないでください。
- ◆縫製中に布を無理に引っ張ったり押ししたりしないでください。
- ◆ミシンを移動するときは、把手を持って行ってください。
- ◆操作時は、ミシン本体のカバー類（メスカバー等）はすべて閉じてください。

baby lock

株式会社 ジューキ

本社 / 〒102 東京都千代田区九段北1-11-11 TEL 03(3265)2851(代表)

札幌 011 (737) 6821 仙台 022 (239) 3705 新潟 0250 (43) 4451
 東京 03(5825)9020 名古屋 052 (962) 7631 大阪 06 (768) 3651
 倉敷 086 (473) 0355 広島 082 (227) 5781 福岡 0942 (44) 7921

修理等のご依頼はお買い上げの販売店を通じてご連絡ください。

お客様へ
お買い上げ日、販売店名を記入されておきますと、修理などのときに便利です。

お買い上げ日	年	月	日
販売店名			
TEL			