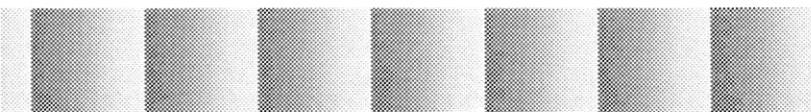
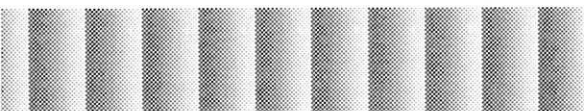
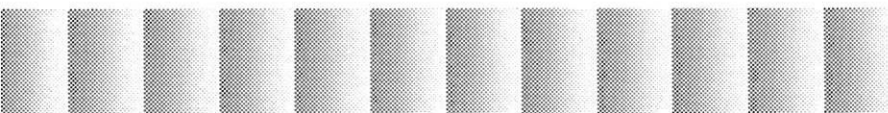


ベビーロック コンパニオン 3300

取扱い説明書



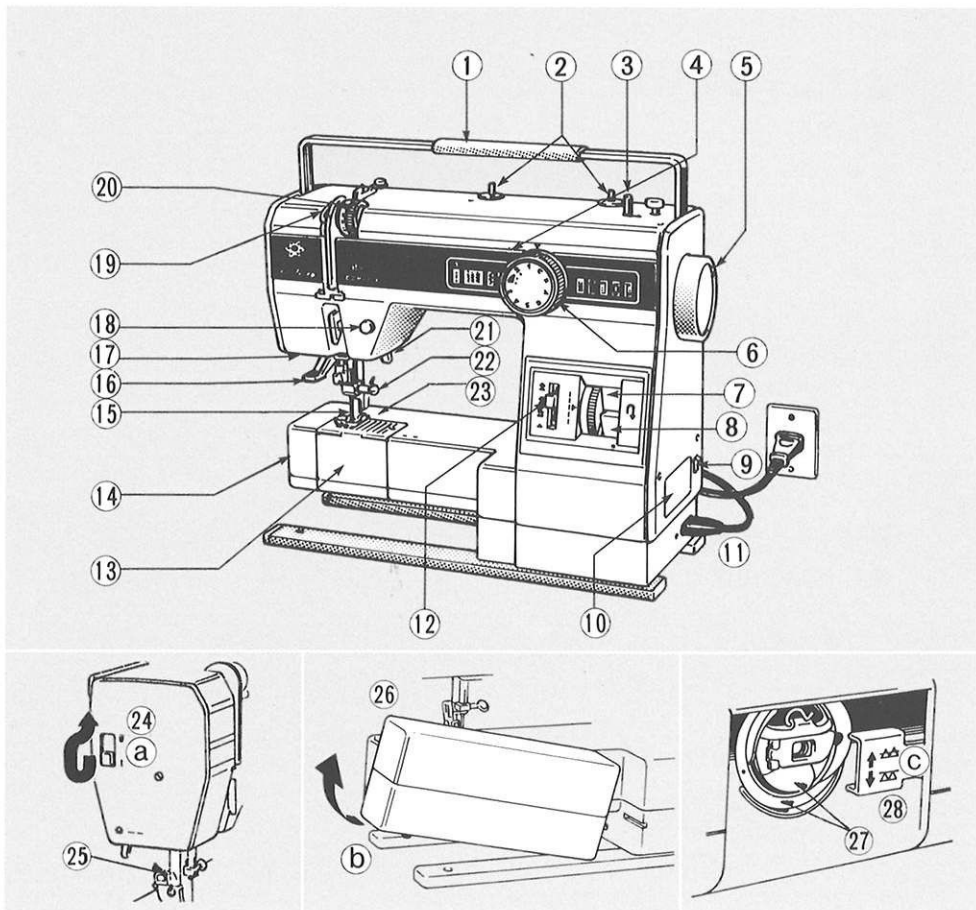
**baby lock<sup>®</sup> COMPANION 3300**

株式会社 **ジューキ**

お買い上げ誠にありがとうございます。このミシンの  
すばらしい性能とその正しい使い方をご理解いただく  
ために、まずこの取扱い説明書をごらん下さいますよ  
うお願い申し上げます。

# も く じ

■ミシン各部の名称	3—4
■附属品	5
■操 作	5—6
電源のつなぎ方	5
操作	5
フットコントローラー	5
アクセサリボックスの取りはずし方	5
押え金の取り換え方	6
針の取り付け方	6
注油	6
押え圧力の調整	6
送り歯の高さ	6
■針・糸・布地	7
■ミシンを使い始める前に	8—12
下糸の巻き方	8
ボビンケースへの糸の通し方	8
ボビンケースの取り付け方	8
上糸のかけ方	9
二本針使用の時の糸のかけ方	9
下糸の引き出し方	9
上糸調子の調節	10
下糸調子の調節	10
模様の選び方と縫い目の合わせ方	11—12
■縫い方	13—20
直線前進縫い	14
ジグザグ縫い	15
点線ジグザグ縫い	16
まつり縫い(ブラインドステッチ)	17
インターロック	17
直線三重縫い	18
オーバーロックステッチ	18
フェザーステッチ	18
ボタンホール	19
ジッパー・ファスナー付け	20
つくろい縫い(ダーニング)	20
■手入れと保全	21
■故障の原因と対策	21—22



## 安全確認

特別安全規格の示すとおり、次のような場合には、必ずミシンの外部電源差込ソケットから電源コードのプラグを外しておいてください。

- ミシンを使用しない時
- 手入れをする時
- 機械部品や付属品を取換える時、など

## ■ ミシン各部の名称及びはたらき

1. ハンドル
2. 糸立棒
3. 糸巻軸
4. 模様選択表示
5. はずみ車 通常の運転と糸巻き運転との切り換えが、はずみ車の引き出し、押し入れという簡単な操作で一瞬にできます。
6. 模様選択ダイヤル(振り巾)
7. 送り調節ダイヤル
8. 後進レバー
9. メインスイッチ スイッチを入れるとランプが点灯し、同時にモーターの電源が入ります。
10. 電気定格、規格、仕様表示プレート
11. 電源コード
12. スピードコントロールレバー 縫い速度を調節します。レバーを上げれば速く、下げれば遅くなります。
13. かまぶた
14. フリーアーム そでの仕立て、カフス付け、ソックスのつくろい縫い等、筒状のものを縫うのに便利です。
15. 針 家庭用ミシン針(15×1)をご利用ください。
16. 自動糸通し器 針に糸を通す時に使います。
17. 電球 100V最大15W、E-17タイプ電球。
18. スタート/ストップスイッチ スイッチを押すとスタートし、もう一度押すとストップします。
19. てんびん
20. 上糸調節器(ダイヤルテンション)
21. 押えレバー
22. 針止めネジ
23. ジグザグ用押え金
24. 押え圧力レバー
  - ①通常は“1”に、つくろい縫い等、押え圧力をゼロにする時には“0”の位置にセットします。
25. 糸切り
26. アクセサリーボックス
  - ①左側を持ち上げると簡単にはずせます。通常は補助テーブルとしてご利用ください。
27. 全回転かまとボビンケース
28. ドロップフィードレバー
  - ①通常は  $\triangle\Delta$  の位置に上げます。ボタン付け、つくろい縫い等で送り歯を送らない時、あるいは手で動かして縫う時には  $\nabla\Delta$  の位置に下げます。

## ■付属品

- ① ジグザグ押え金(ミシンに取り付けてある押え金)
- ② 刺しゅう押え金
- ③ ファスナー押え金
- ④ ボタンホール押え金
- ⑤ ボビン(全回転釜用)
- ⑥ ドライバー
- ⑦ シームリッパー
- ⑧ 油差し
- ⑨ ブラシ
- ⑩ 針セット
- ⑪ フェルト(糸立棒に差入れてください) 2枚

## ■操作

電源コードを図のように接続し、メインスイッチを入れます。

スピードコントロールレバー①を上下させ、好みのスピードに合せてください。レバーを上げれば速く、下げればゆっくりと縫うことができます。縫っている途中でもスピードの調節が可能です。

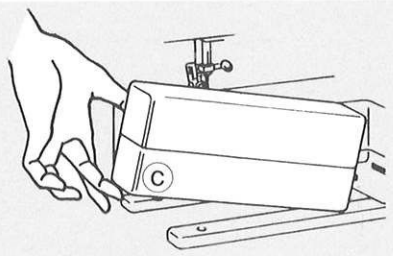
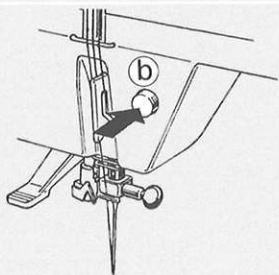
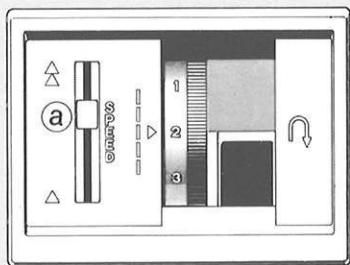
スタート/ストップスイッチ②を押すとスタートします。初めの3～4針はゆっくりと、その後スピードコントロールレバーで指定した速さになります。もう1度スイッチを押すとストップします。その時、針は自動的に上部で停止します。

### ●フットコントローラー(足踏み式コントローラー)

別売りのコントローラーを使用すれば、ミシンを足で操作することもできます。

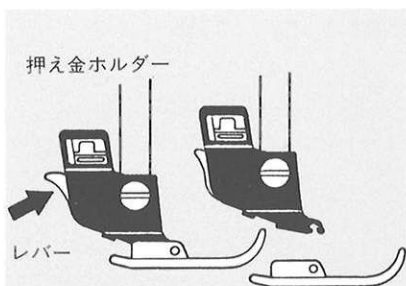
### ●アクセサリボックスの取りはずし方

図のようにアクセサリボックスの左底③を指で持ち上げるとはずれます。



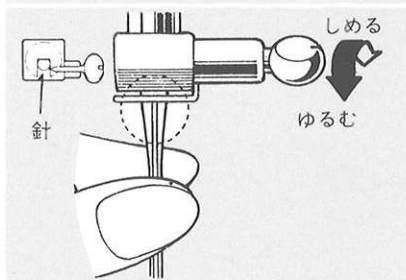
## ●押え金の取り換え方

押え金ホルダーを手前に引くと、押え金は自動的にはずれます。取り付ける時は、好みの押え金をホルダーの下に置いて押え棒をおろしてください。自動的にホルダーにセットされます。



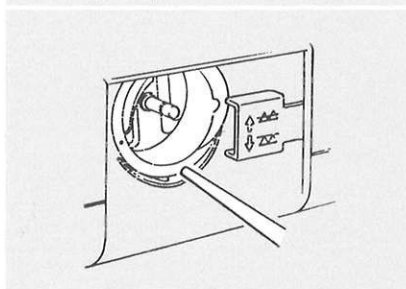
## ●針の取り付け方

針の平らな面を針棒にむけて、溝の上一杯まで差し込みます。針止めネジをしっかりと締めてください。



## ●注油

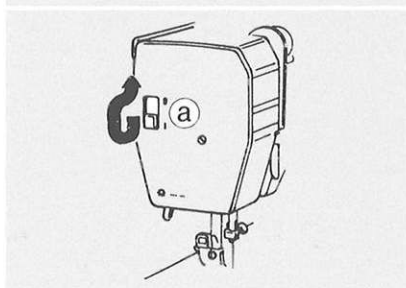
初めてこのミシンをお使いになる時、あるいは長時間お使いにならなかった時には、図のように、釜に油を一滴差してください。



## ●押え圧力の調節

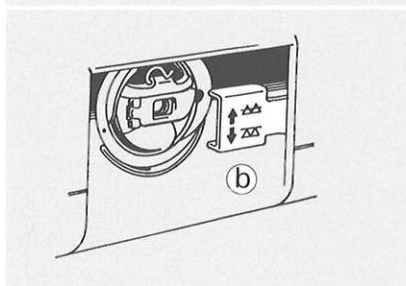
一般的な縫いの場合には、押え圧力つまみ①を“1”にセットしてください。

なお“0”にセットすると圧力はなくなります。



## ●送り歯の高さ

通常縫いは、レバー②を上げた状態で行ないます。ボタン付けや刺しゅう縫い等の場合は、レバーを下に押し、送り歯を下げてご使用ください。

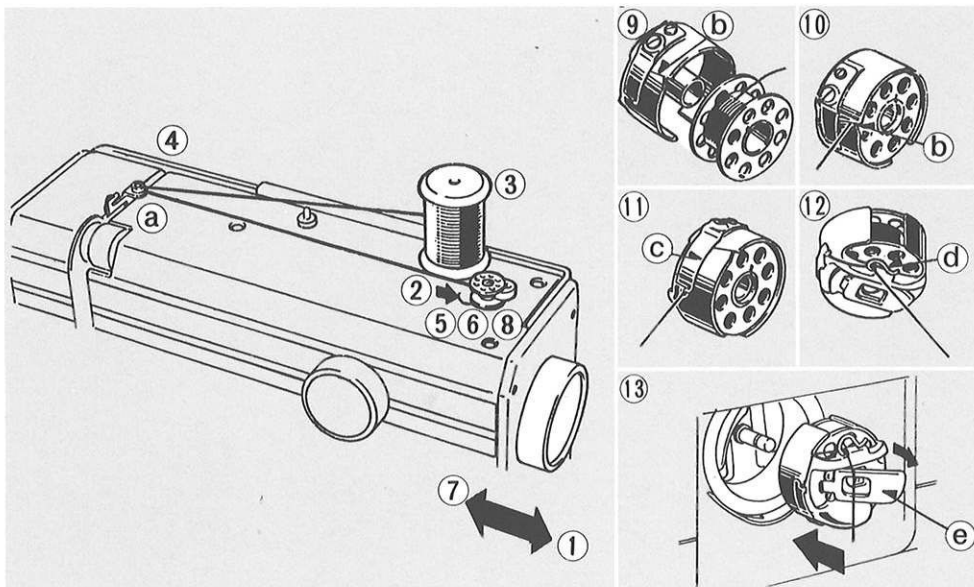


## ■針・糸・布地

仕上りを美しくするために、品質の良い糸を使用してください。乾いた糸はよく切れます。また針が悪いと、ミシンの状態に関係なくうまく縫えません。こまめに取り換えることをお勧めします。布の種類、仕上げに応じて糸の種類を決め、選んだ糸に合せて、針を換えてください。

	生地		糸			針	送り目
			絹糸	カタン糸	化せん糸	タイプ 130/705H(15×1)	
布	薄地	織り地：シフオン、クレープデシン	#80 ～ #100	#80 ～ #100	#80 ～ #100	#60	約1 ミリ ～ 1.5 ミリ
		ネット地：ファイル、レース、チュール				ニット針#75	
		ニット地：ランジェリートリコット				ニット針#75	
	張あるもの	織り地：ローン、オーガンジー	#100	#100	#100	#70	
		ネット地：ふつうのレース地、あらめのネット				ニット針#75	
		ニット地：シレ				ニット針#75	
中厚地	織り地：ベルベット、クレープ、モスリン、コーデュロイ	#50	#50 ～ #60	#50 ～ #60	#80	約2 ミリ	
	ネット地：ジャージダブルニット類				ニット針#75		
	織り地：ブルケード、シャンタン、ポプリン、リネン、デニム類、ツイード類				#80		
張あるもの	ニット地：ダブルニット類、ボンデッドニット類	#50	#50 ～ #60	#50 ～ #60	ニット針#75		
	織り地：ペロア、太うねコール天、テリークロス、模造毛皮				#80		
	ニット地：ストレッチペロア、模造毛皮、セーターニット類				ニット針#95		
厚地	織り地：厚地スーツ地、ズック地、ふとんがわ地、キャンバス、ダブルフェースのウール、セイルクロス(帆布)、デニム類、ギャバジン、ツイード類	#30 ～ #50	#20 ～ #40	#20 ～ #40	#80	約2 ミリ ～ 3 ミリ	
	ニット地：ジャガード、ダブルニット				ニット針#90		
	皮革、ビニール(薄地)、キッドスキン、コブラ、セーム皮、人工皮革、人工スエード				#90		
皮革・ビニール	中厚地	#50	#50 ～ #60	#50 ～ #60	#90		
	厚地				#100		
		#20 ～ #50	#20 ～ #50	#20 ～ #50	#100		約4 ミリ





## ■ミシンを使い始める前に

### ●下糸の巻き方

1. はずみ車を外(右側)に引き出す。
2. ボビンを糸巻軸にセットし、右へ押す。
3. 糸立棒を引き出し、こま糸をおく。
4. 糸巻き案内<sup>a</sup>に糸をかける。
5. 糸をボビンに巻きつける(右方向へ)。
6. スピードコントロールレバーを中間の位置にセットし、スタート/ストップスイッチを押すと、糸はボビンに巻きとられます。巻きとりがすむとボビンは自動的にとまります。
7. はずみ車を内(左側)に押し入れる。
8. 糸を切り、糸巻軸を左へ押ししてもとの位置に戻し、ボビンを取りはずしてください。

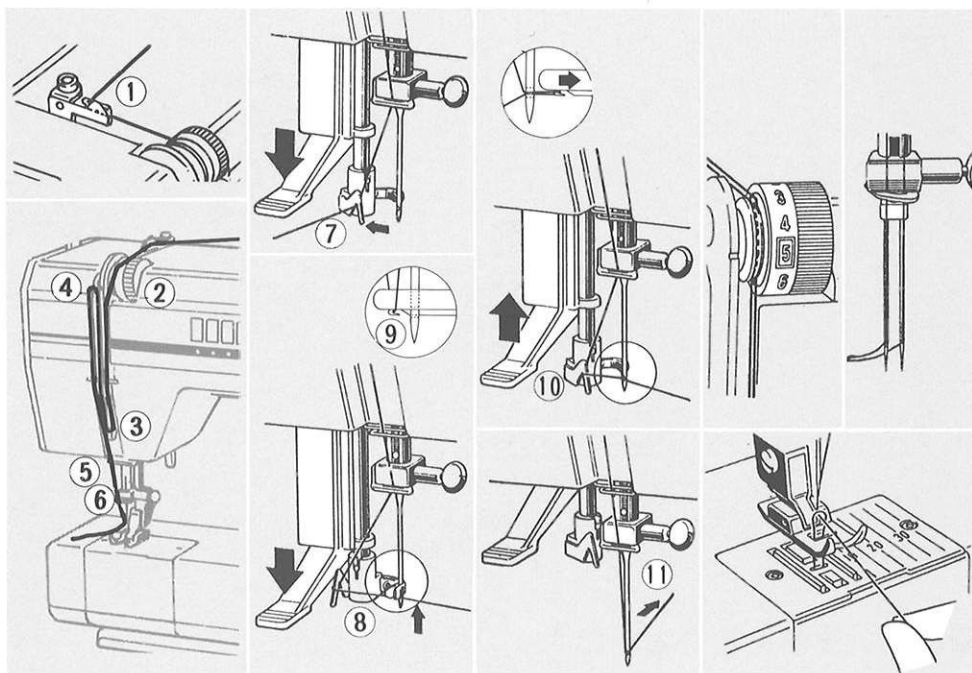
### ●ボビンケースへの糸の通し方

9. 左手でボビンケースの端の切り込み溝<sup>b</sup>が上になるように持ち、ボビンを糸が右巻きになっている状態で右手に持つ。
10. ボビンケースにボビンを入れ、糸をボビンケースの溝<sup>b</sup>に引き入れる。
11. 糸を下糸調整バネ<sup>c</sup>の下をくぐらせて、

12. 糸ガイド<sup>d</sup>に通します。

### ●ボビンケースの取り付け方

13. 針が上にあがっているか確認し、ボビンケースのつまみ<sup>e</sup>を指先で持ち、糸を10センチほど引き出します。そして図のように、かまの軸にしっかりとはめ込んでください。確認のために、もう一度ボビンケースを押し、かまぶたを閉じます。



## ● 上糸のかけ方

押え金をあげた状態でこま糸を糸立棒にたて、次の順序で糸をかけて下さい。




1. 横溝状の糸案内(パネとの間)に、パチンとはめてください。
2. 上糸調子器(ダイヤルテンション)の皿の間に糸を通し、
3. チェック・スプリング(補正パネ)の右から左へかけます。
4. さらに上にあがって、てんびんの切り込み溝にも右から左へかけて下さい。
5. 下にさがって、中間糸案内に左から右へ、
6. 針止め糸案内に左から右へかけ、
7. 糸通しレバーを下げながら、ガイドに糸を右から左にかけてください。
8. レバーを下までしっかりと下げます。
9. ガイドにかけた糸を右上へと持っていき、フックに下からかけます。この時、糸がフックにかかっているかを確認してください。
10. 糸を軽く持ったままレバーをゆっくりと

上げ、糸が引っ張られるのに合わせて、糸をゆるめます。

11. 上糸を針の後へ引き出します。

## ● 二本針を使用する時の糸のかけ方 (中基線用二本針をご使用ください)

糸立棒を二本使用します。それぞれの糸を上糸調子器の中間皿の右と左に分けてかけ、二本針の右と左の針穴に通します。それ以外は一本針の場合と全て同じです。

このミシンは、直線縫い「」、伸縮直線縫い「」、ジグザグ縫い「」の1.5ミリ巾で、二本針縫いをすることができます。二本針を使う時は「糸通し機」は使えませんので、注意してください。

## ● 下糸の引き出し方

上糸のはしを持ち、はずみ車を手で手前へ一回転させてください。てんびんが一番上まで来たところで上糸を引きあげると、図のように下糸が上に引き出されてきます。上下の糸を15センチほど横に引き出してください。

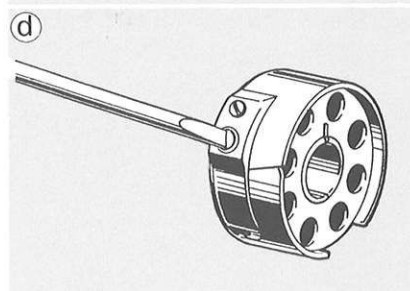
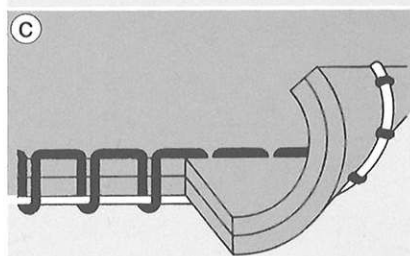
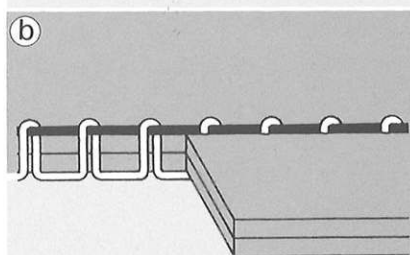
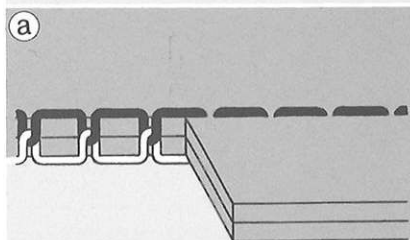
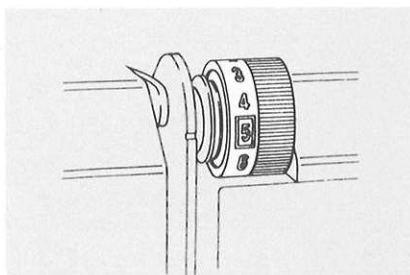
## ● 上糸調子の調節

このミシンでは、上糸調節器(ダイヤルテンション)の表示を5の枠内にセットしておくで、ほとんどの縫いを同じ糸調子で行なうことができます。

①図のように、布地の中央で上下の糸がかみ合っている糸調子が最良です。

②上糸調子が強すぎて下糸が表面に出ている場合は、ダイヤルをまわし、5～1の間で調節します。

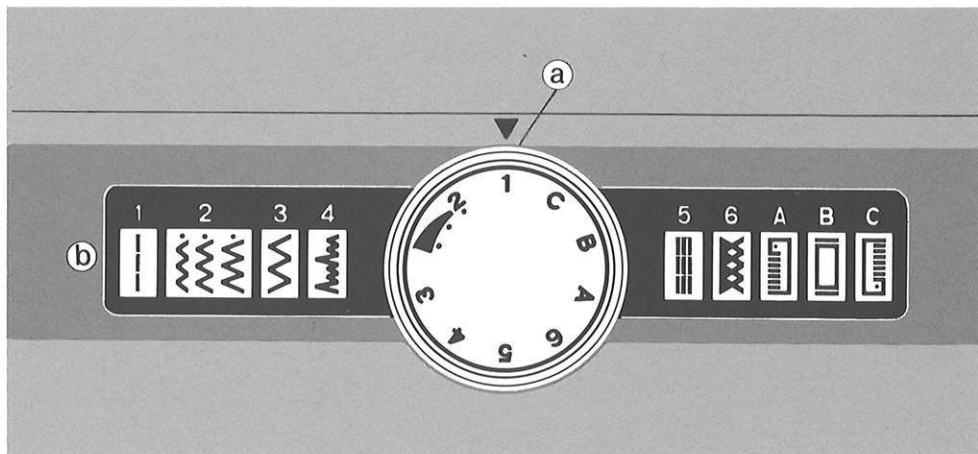
③逆に上糸調子が弱すぎ、上糸が裏面に出ている場合は、5～9の間で調節してください。



## ● 下糸調子の調節

ナイロン糸、伸縮性糸を使用する場合、あるいは特別な縫い方をする場合などには下糸調子を修正しなければなりません。ボビンケースの糸調子バネの小さなネジをドライバーでまわしてください。右にまわすと糸調子が強く、左にまわすと弱くなります。

**注意：**ネジを廻すのは1度に90度以下が適当です。少しづつ廻しながら、実際に縫って調子を確認、最も良い糸調子に修正してください。



## ● 模様を選び方と縫い目の合わせ方

### ① 模様選択ダイヤル(a)



模様選択ダイヤル(a)をまわし、お望みの模様セットしてください。


### ② 模様選択表示(b)

#### ・前進縫い模様

1.  直線縫い
2.  ジグザグ縫い
3.  3点ジグザグ縫い
4.  ブラインドステッチ




#### ・伸縮縫い模様


5.  伸縮直線縫い
6.  オーバーロックステッチ

これらの模様を縫う時は、送り調節ダイヤルを  マークと4の間にセットしてください。

これらの模様を縫う時は、送り調節ダイヤルを4 (赤色) にセットしてください。

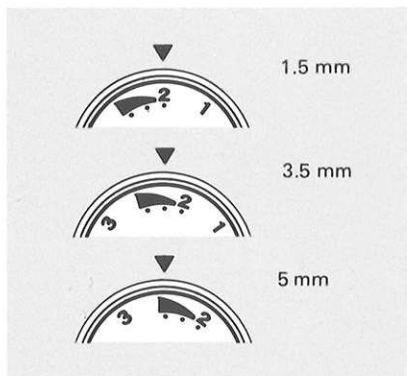
#### ・自動ボタンホール (青色で表示)

- A.  前進縫い(左側)
- B.  パータック
- C.  後進縫い(右側)

送り調節ダイヤルを  (青色) マーク内の適切な送り目にセットしてください。

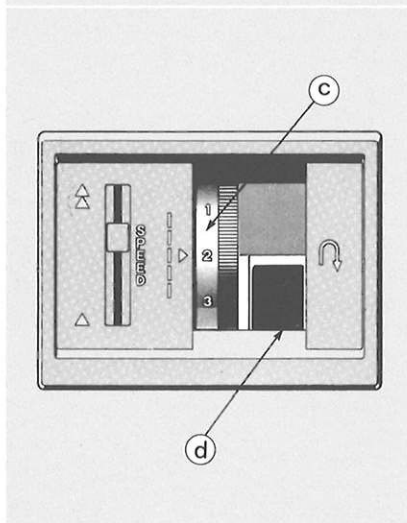
### ③ 振り巾ダイヤル①

各模様の振り巾は、ジグザグ縫い以外は一定です。ジグザグ縫いでは、模様選択ダイヤル①を図のようにセットすることにより、1.5ミリ、3.5ミリ、そして5ミリの振り巾を選ぶことができます。



### ④ 送り調節ダイヤル②

このダイヤルは通常縫いの場合、前進の縫い目（送り目）の長さを調節するのに用います。0の位置では布地は動きません。ボタン穴かがりや、刺しゅう飾り縫い、そしてジグザグ縫いなど目のつまった短い縫い目には、1以下のマークの前後にダイヤルをセットしてください。直線縫いでは2～3の間にセットした縫い目が一般的です。4の位置で縫い目が最大となり、ほとんどの布地では、縫い目の長さは4ミリになります。自動伸縮縫い模様を使用する場合は、このつまみ4にセットしてください。



### ⑤ 後進レバー③


縫い始めと縫い終りには、ほつれないように返し縫いをします。この後進レバーを押して操作してください。レバーをはなすと、すぐ前進縫いに戻ります。

## ■縫い方

直線およびジグザグ縫いには、ジグザグ押え金を使ってください。

送り目の小さな縫い（サテン縫い・縁かがり縫いなど）には透明刺しゅう押え金がより適しています。

\* まず、お確かめください：

ドロップフィードレバー→  の位置

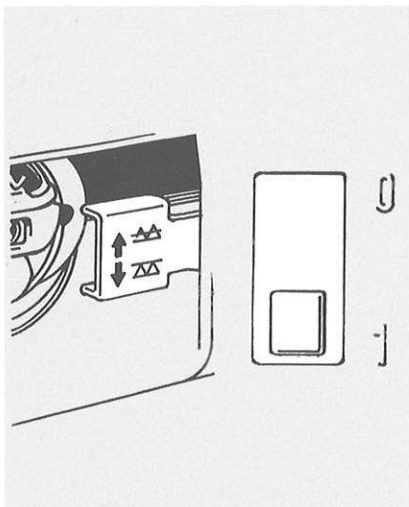
押え圧力つまみ→ “1” の位置

注意：糸をかけたまま、布を置かずにミシンを動かさないでください。

- ① 押えレバーを下げて押え金を布の上におろす。
- ② 手ではずみ車を手前にまわし、布に針を突きとおします。それから2～3針縫う間、上下の糸の端を手でおさえ、スタート/ストップスイッチを押します。

指は押え金の横の布にそえ、縫う方向を修正するだけです。布のうしろを持ったり、うしろから引っ張ったりしないでください。

もう1度スタート/ストップスイッチを押すと、ミシンはとまります。



## 最良の仕上りのためのキーポイント

### I. 正しい糸掛け

実際に縫い始める前に、もう一度、正しく上糸と下糸がかけられているか、引き出されているかを確かめて下さい。(8～9ページ参照)

### II. 正しい糸調子

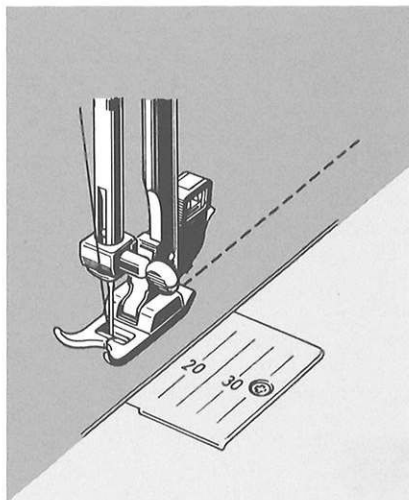
上糸調子ダイヤル目盛5のあたりで、大体上糸と下糸の糸調子は、ほとんどの布地で、釣り合うのですが、念のため、布地の切れ端を使って、試しに縫って、実

## ●直線前進縫い

○模様選択ダイヤル=1

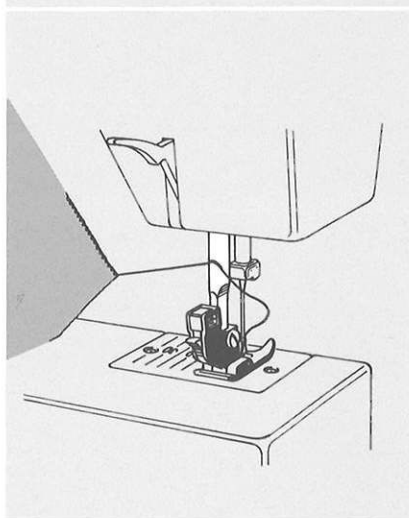
○送り調節ダイヤル=1~4

送り目は、通常1~2ぐらいが適当ですが、生地、目的に応じて2~4にします。針板の上の目盛の線は5ミリ間隔です。まっすぐ縫うために、縫い線のガイドとしてご利用ください。



## ●生地の取りはずし方

押えレバーをあげ、布地をうしろ側に引き出し、上下の糸を10センチほどミシン側に残るようにして糸を切ります。糸切りは、押え棒のうしろ側にある溝を使ってください。



際の釣り合い状況を調べて下さい。ボタンホールの縫いや、サテン縫いでは、ある種の布地では、上糸調子を少し弱く、ダイヤルを3~4にした方が、好みによっては、きれいに見える仕上りに出来ます。(10ページ参照)

## Ⅲ. 薄物及び目の荒い布地の縫い

薄物及び軽量の布地での縫いでは、押え金と布との間に、又は、布の間に、紙を一枚はさむことをおすすめします。そうすることで、仕上がりがきれいに出来ます。縫い終わったあとで、紙をちぎり取ります。

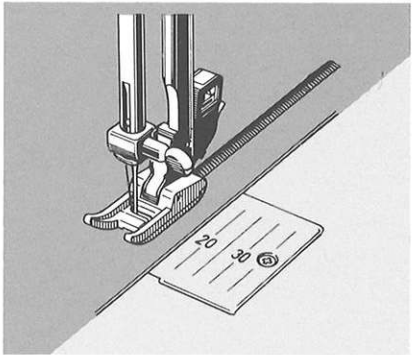
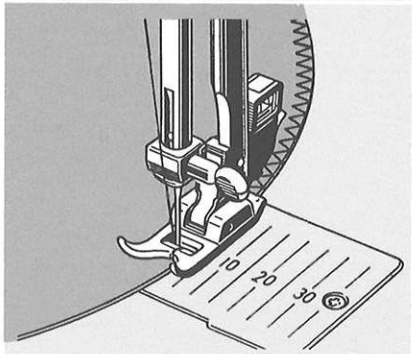
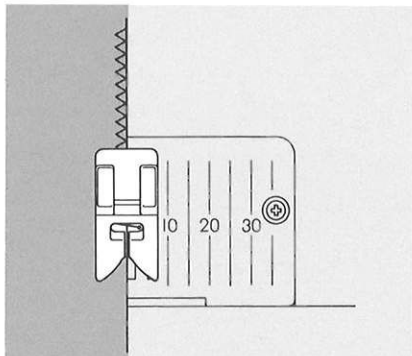
## ●ジグザグ縫い

### 裁ち目かがり

○模様選択ダイヤル＝2 (3.5ミリまたは5ミリ)

○送り調節ダイヤル＝1～3


厚物および中厚地の時には、図のように、布のはしが押え金の中央の溝にくるようにおきます。針の位置を左側で布の上に、右側で布をはずして落ちるようにセットして縫ってください。



### サテン縫い

○透明刺しゅう押え金を使ってください。

○模様選択ダイヤル＝2 (3.5ミリまたは5ミリ)

○送り調節ダイヤル＝または0近辺

生地によって、縫い目が重ならず下の布地が見えないような送り目にダイヤルを調節してください。かざり縫い、ボタンホール縫いなどにかかせないのが、このサテン縫いの送り目です。



## アップリケ

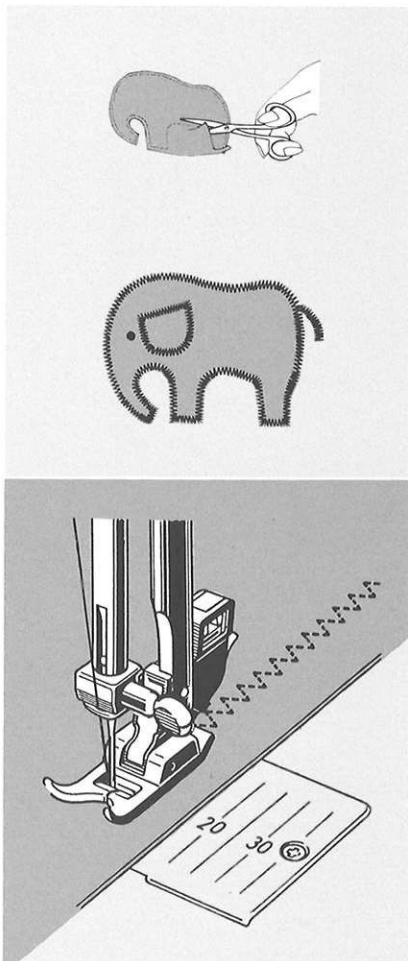
まず、用意したアップリケの小物をピンどめか、しつけ縫いで布に固定してください。適当な振り巾のジグザグ縫い、またはサテン縫いで縁をとめていきます。カーブしている部分では、カーブの内側を中心にして布をまわしてください。紙を裏当てして縫い、後ではみだした部分をはぎとると、きれいに仕上がります。

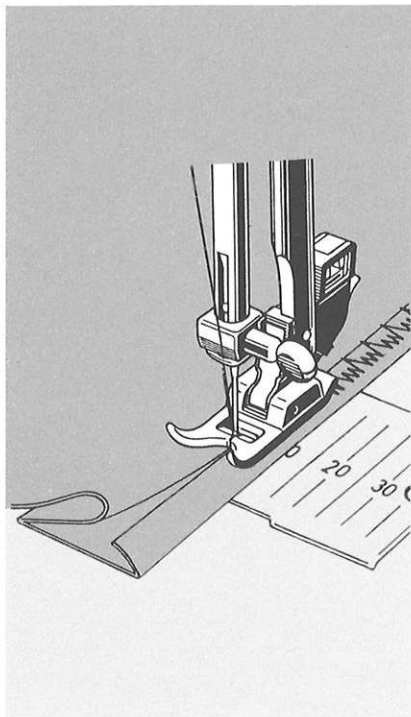
### ●点線ジグザグ縫い

○模様選択ダイヤル＝3

○送り調節ダイヤル＝1～2

点線ジグザグ縫いの特長は、縫い目が丈夫なことです。ゴムヒモ付け、ジャージや伸縮エラスチック布の縫い、パッチ縫い、つき合わせはぎ縫いなどに向いています。布地によっては、裁ち目かがり縫いなどにもご利用ください。





## ●まつり縫い、および端かがり(ジャーマンブラインドステッチ:伸縮ブラインドステッチ)

○模様選択ダイヤル=4

○送り調節ダイヤル=1~2

布地の裏側を上にして、図のように端を折ります。次に押え金の中央より、少し左側に上の折り山がくるように布をおきます。大きな振り巾の時にだけ、上の折り山の端に針が落ちるようにして縫ってください。縫い終わったら折り山を広げ、アイロンをかけます。この縫い目は、テーブルクロス、ナブキン、かざり縁付け、ほつれたボタン穴の補修などの端かがりにも適しています。端かがりの時には、送り目を小さくして縫うときれいに仕上がります。

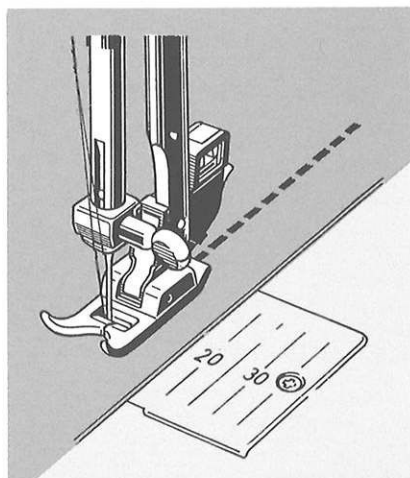
## ●伸縮縫い模様(赤色の模様表示)

### 直線三重縫い

○模様選択ダイヤル=5

○送り調節ダイヤル=4 (赤)

この縫い目は伸び縮みするので引っ張っても切れません。ジャージ、トリコット、メリヤスなど伸び縮みする布地には、この縫い目を使ってください。布地が伸びても、糸がほつれて切れる心配がありません。ただし縫い目がほどけにくいので、縫い直しのないよう注意してください。

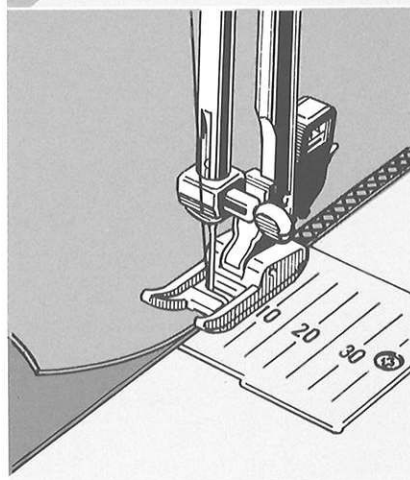


## ●オーバーロックステッチ

○模様選択ダイヤル=6

○送り調節ダイヤル=4 (赤)

裁ち目かがりと縫い合せが同時にできます。縫い代を割らなくても良い場合に最適です。この縫い目も伸縮性があるので、ジャージ、トリコット、メリヤスなどの布地の裁ち目始末に適しています。

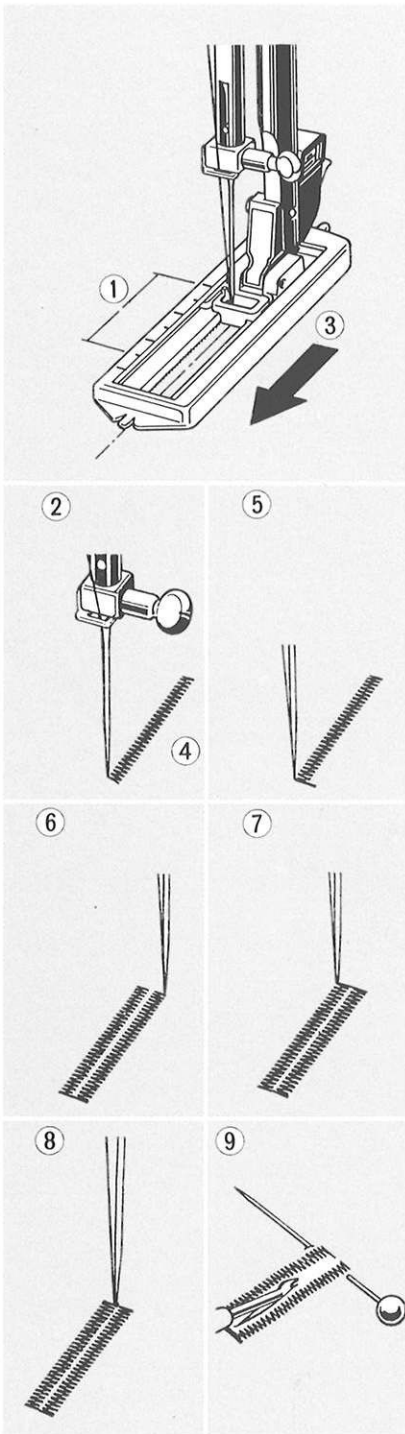


## ● ボタンホール

4 ミリ巾のボタンホールが、布をまわさずにできあがります。あらかじめ、実際に縫う布地と同じ布の切れ端で試し縫いをしてみてください。

ボタンホール押え金を使います。

1. 布地の上にボタンホールの位置と長さのしるしをつけて下さい。
2. 模様選択ダイヤルを“A”（青色）にダイヤルをまわし、送り調節ダイヤルを“ $\bar{\text{H}}$ ”（青色）マーク内、または0近辺の送り目の位置にします。
3. ボタンホール押え金のスライドそりを手前いっぱい引きよせ、その中央マークにボタンホールの中央マークが重なるようにします。その時、針がボタンホールの上端にくるように布をおき、針をさげて布に突き通します。さらに、針糸の端をボタンホール押え金のうしろ下側に引き出してから、押え上げをおろします。
4. ボタンホールの左端を縫います。
5. 模様選択ダイヤルを右隣の“B”（青色）にして、かんぬき止め縫い（バータック）をします。
6. 次に縫い模様を右隣の“C”（青色）にして、ボタンホールの右側を縫います。（自動的に後進）
7. 模様選択ダイヤルを前のバータック“B”（青色）にもどし、ボタンホールの上端をかんぬき縫いします。
8. 模様選択ダイヤルを1（直線縫い）にし、送り調節ダイヤル0で2～3針止め縫いをします。
9. 縫い終わったら布を引き出し、糸の端を切って始末します。そして、かんぬき止めのところへマチ針をさし、ボタンホールの中央を切り開きます。この時、縫い目を切らないよう注意してください。



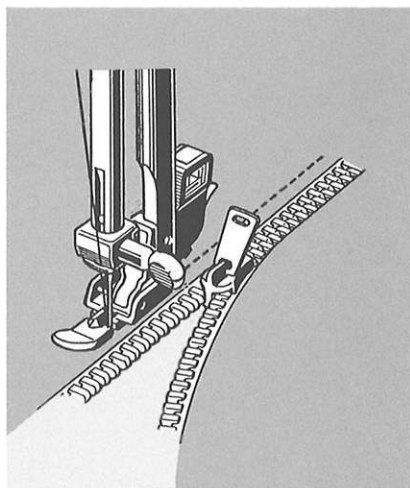
## ●ファスナー付け

### ファスナー押え金を使用

- 模様選択ダイヤル=1
- 送り調節ダイヤル=1~3

ファスナー押え金を、それぞれ針の左右につけかえて、布をまわさずにファスナーの両側を縫うようにします。縫い始めはファスナーを閉じておき、中程まできてから開いて縫うと、ファスナーのつまみがじゃまにならず、うまく縫いあがります。

また落しミシン縫いの時にも、ファスナー押え金を使い、片押えで同様に縫ってください。



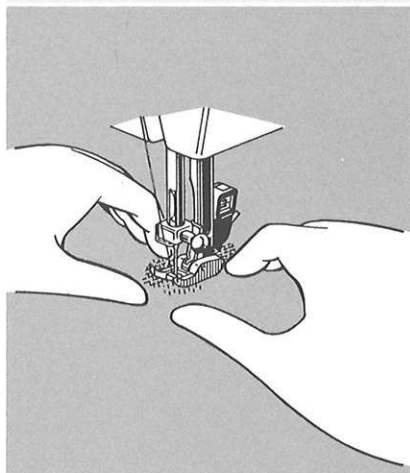
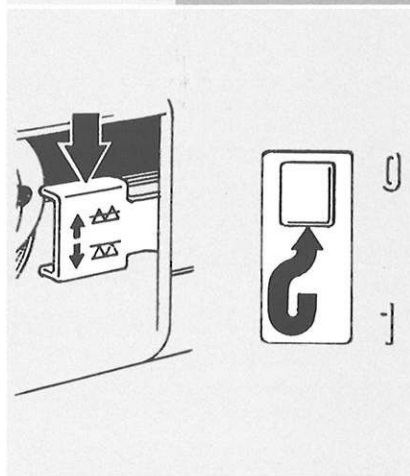
## ●つくろい縫い(ダーニング)

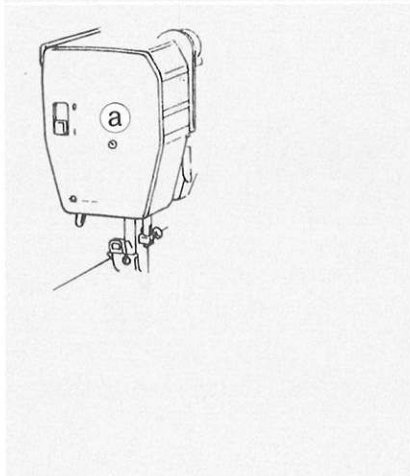
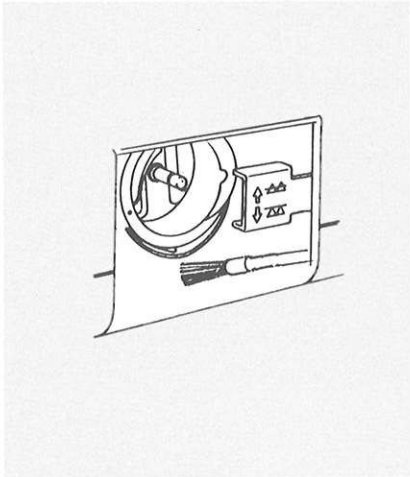
### ダーニング糸、および透明刺しゅう押え金を使用

- 模様選択ダイヤル=1
- 送り調節ダイヤル=0

スピードコントロールレバーを中間の位置にセットします。ドロップフィードレバーを下にさげ(△△の位置)、送り歯が上に出ないようにして、押え圧力つまみを0にセットします。通常の縫いと同じように、針を布に突き通して押え金をさげ、2~3針縫う間は糸の端を押え金のうしろで、指で押えて縫い始めます。

針の上下に合わせて、ゆっくり布を前後に動かします。縦方向前後に少しずつ、右または左に布をずらしながらつくろい縫いしていきます。その後、さらに布を直角にまわして、前の縫い目と直角になるように縫います。指で布を引っ張り、つねに張った状態にして縫うのが、きれいに仕上げるコツです。





## ■手入れと保全

つねにお手入れしていただくと、ミシンは最良の状態でお使いいただけます。尚、手入れされる前には必ず電源を切ってください。

はずみ車をまわして針を上にあげ、かまふたを開けてボビンケースを取り出してください。そして、かま(回転フック)、送り歯のまわりの糸くず、ほこりを付属のブラシで取り払います。かまは、1～2滴のミシン油を差してください。

内部の部品に油がゆきわたっていると、軽く静かに運転でき、長持ちします。毎日ご使用になる場合は、週に1度、もしくは年に数回は天板(上ぶた)を取りはずし、内部の作動部分に1～2滴油を差してください。より調子よくお使いいただけます。特に数ヶ月以上お使いにならなかった場合は、必ず注油してください。

## ●電球の取り換え

使用する電球は、100ボルト、15ワット、E-17ミシン電球です。お取り換えの際は、必ず電源プラグをはずしてから、電源を切ってください。

図①のネジをゆるめ、カバー板を上へずらすようにして取りはずします。普通の電球と同様、左へまわしていただくとはずれます。お取り換えの後、カバー板を電球ソケット取付板の上に引っかけるように上からはめ込みます。ネジ②は、しっかりしめつけてとめてください。

## ●ミシンの格納

押え金と針板の間によく乾いた布切れをはさみ、押え金をおろします。針を下いっぱいまでさげ、上糸をはずし、糸立棒を中に差し込んでください。

## ■故障の原因と対策

ミシンの故障は、大部分が誤った操作方法や、初歩的な使い方のミスによるものです。まず充分、説明書の内容を読んでからお使いください。その上で、もし問題が生じた場合は、次の点をチェックしてください。

1. 糸掛けは正しく行なわれたか。(9～10ページ参照)
2. 針は正しく取り付けられたか。(6ページ参照)
3. 針と糸は正しく合っているか。(7ページ参照)
4. 下糸は正しく巻かれ、セット、引き上げされたか。(9～10ページ参照)
5. 上糸、下糸の調子は正しくバランスがとれているか。(10ページ参照)
6. 縫い始めの時、上糸、下糸を押えていたか。それを忘れて、糸がかまに巻き込まれていないか。
7. 伸縮縫い模様の時、送り調節ダイヤルを4(赤色)以外にセットしていないか。

### ●小さな故障の主な原因

#### ・上糸糸切れ

- 15×1サイズ以外の針の使用、針の品質不良、針の曲り、針の取り付け方の誤り。
- 縫いの種類に不適当な針の使用。
- 糸のかけ方の誤り、または使用した糸の品質不良。
- 下糸が正しく上に引き出されていなかった。
- 糸の番手が縫いの種類に合っていないかった。
- ミシンにごみがたまっていた。
- 上糸調子が強すぎた。

#### ・下糸切れ

- ボビンへの糸巻きが均一でなかった。または糸の引き出し方の誤り。
- 下糸調子が強すぎた。

#### ・布の表面で糸がブツブツでる。

- 上糸が正しく掛けられていなかった。

#### ・布にしわがよる

- 押え金の種類が縫いの種類に合っていないかった。
- 糸が太すぎた。
- 送り目が長すぎた。
- 上下糸調子が強すぎた。
- 下糸が正しく上に引き出されていなかった。

#### ・布が均一に送られない。

- 押え圧力が1にセットされていない。
- 針板がゆるんでいた。(とめネジをしっかりと締めなおす)
- 押え金がホルダーにしっかりとハマっていないかった。
- 押え金の種類が縫いの種類に合っていないかった。
- 送り目が縫いの種類に合っていないかった。
- 伸縮縫い模様するとき、送り調節をダイヤル4(赤)にセットしなかった。
- 送り歯にごみがつまっていた。
- ドロップフィードレバーを上にあげていなかった。

#### ・思い通りの縫い目にならない

- 縫い模様選択ダイヤルが正しい位置にセットされていないかった。
- 通常縫いの時の送り目選択が合っていないかった。
- 伸縮縫いの時に、送り調節ダイヤルが4(赤)以外の位置だった。
- ドロップフィードレバーが、下にさがって△△の位置にあった。
- 押え圧力つまみが0の位置になっていた。

#### ・針折れ

- 布地を手で引っ張ったために、針が押え金、針板などに当たった。
- 針が布地や糸の種類に対して弱すぎた。
- 針の種類、品質の不良、曲がり、取り付け方などの誤り。
- 針が縫いの種類に合っていないかった。
- 上糸の調子が強すぎた。

#### ・ミシンのスピードが遅い

- スピードコントロールレバーがさがっている。
- 掃除と注油の不足。
- かまの油ぎれ。

#### ・音が高い

- かまに油がきれている。あるいは掃除の不足
- 針の先がつぶれている。

#### ・モーターはまわるがミシンが動かない。

- はずみ車を外へ引き出したままにしている。(内側に押し入れてください)

#### ・ミシンが動かない。

- 電源に電気がきていない。
- スイッチの入れ忘れ。

#### ・かまに糸がかんでミシンが動かない。

- 縫い始めに、糸の端を押えていなかった。(直ちに電源差込みソケットをはずしてください。そして針、押え金、ボビンケースを取りはずし、はずみ車を手で少しずつつまわしてください。始めは後、次に前へ揺り動かします。続けているうちに揺れが大きくなり、かみ込まれた糸の端が切れて外へ出てきます。残りの糸を引き出し、かまを掃除してから、油を充分差してください。その後、しばらくは糸をかけず、ボビンケースをはずしたまま空運転します。)

#### ・ボタンホールが正しく縫えない。

- 押え金の取り付け誤り。または送り目が短すぎる。



お客様相談コーナー

札幌	011(737)6821	名古屋	052(962)7631
仙台	022(239)3601	大阪	06(768)3651
東京	03(265)8741	広島	082(227)5781
横浜	045(231)9771	福岡	092(741)3173
静岡	0542(82)2951		

本社／〒104 東京都中央区八重洲2-7-2(八重洲三井ビル)  
TEL 03(272)2851(代表)