

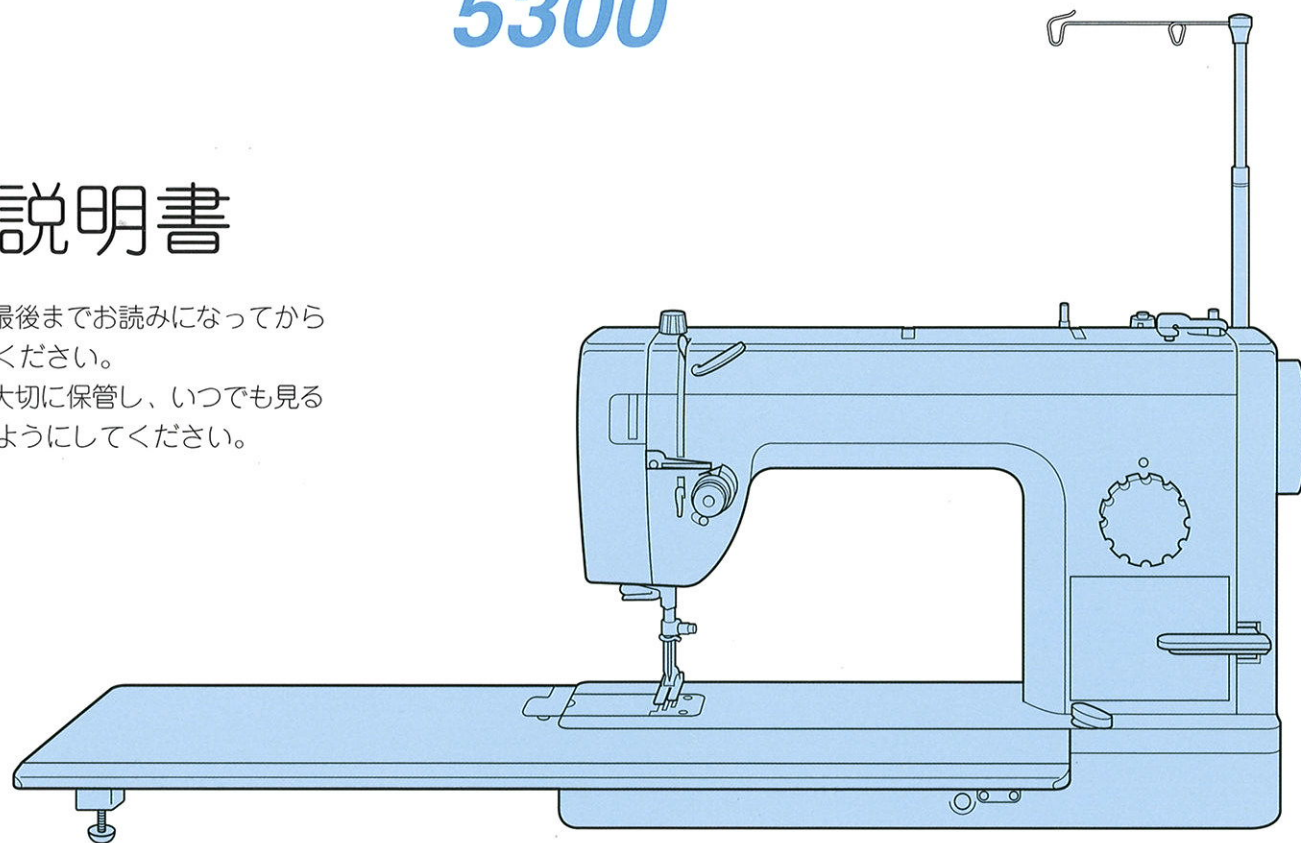
baby lock (DB針用)

COMPANION 5500 5300

取扱説明書

取扱説明書は最後までお読みになってから
正しくお使いください。

取扱説明書は大切に保管し、いつでも見る
ことができるようにしてください。



はじめに

この度は、本機をお買い上げいただきまして誠にありがとうございます。

お使いになる前に「安全にお使いいただくために」をよくお読みのうえ、この取扱説明書をご覧になり各機能や正しい使い方を十分にご理解のうえ末永くご愛用ください。また、お読みになった後は保証書とともにお使いになられる方がいつでも見られるところに必ず保管してください。

安全にお使いいただくために

この取扱説明書および本機に使われている表示や絵文字は本機を安全に正しくお使いいただき、あなたや他の人々への危害や損害を未然に防ぐためのものです。その表示や意味は次のとおりです。



警告

この表示を無視して誤った使い方をすると、人が死亡または重傷を負う危険が想定される内容を表示しています。



注意

この表示を無視して誤った使い方をすると、人が傷害を負う危険が想定される内容および物的損害のみの発生が想定される内容を示しています。

本書で使用している絵文字の意味は次のとおりです。



特定しない禁止事項



特定しない義務行為



感電の危険があります



針の下に指を入れないでください



電源プラグを抜いてください



火災の危険があります



分解してはいけません



特定しない危険通告



やけどの危険があります



水に濡らしてはいけません

この製品を安全にお使いいただくために、以下の事柄を守ってください。

⚠警告



- 一般家庭用電源AC100Vの電源以外では、絶対に使用しないでください。火災・感電・故障の恐れがあります。



- 以下のようなときは電源を切り、電源プラグを抜いてください。火災・感電・故障の恐れがあります。
 - ・ ミシンのそばを離れるとき
 - ・ ミシンを使用したあと
 - ・ 運転中に停電したとき
 - ・ 接触不良、断線などで正常に動作しないとき
 - ・ 雷が鳴りはじめたとき



⚠注意



- 延長コードや分岐コンセントを使用した、たこ足配線はしないでください。火災・感電の原因となります。



- 濡れた手で電源プラグを抜き差ししないでください。感電の原因となります。



- 電源プラグを抜くときはまず電源スイッチを切り、必ずプラグの部分を持って抜いてください。電源コードを引っ張って抜くとコードが傷つき、火災・感電の原因となります。



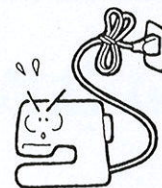
⚠注意



- 電源プラグは根元まで確実に差し込んでください。差込みが不完全ですと、感電や発熱による火災の原因となります。傷んだプラグ・緩んだコンセントは使用しないでください。



- 電源コードを傷つけたり、破損したり、加工したり、無理に曲げたり、引っ張ったり、ねじったり、たばねたりしないでください。また、重い物を載せたり、加熱したりすると電源コードが破損し、火災・感電の原因となります。電源コードまたは電源プラグが破損したときはミシンの使用をやめてご購入いただいた販売店にて修理の相談をしてください。



- 長期間ご使用にならないときは、必ず電源プラグをコンセントから抜いてください。火災の原因となります。



- 直射日光の当たるところや、ストーブ、アイロンのそばなど温度の高いところでは使用しないでください。ミシンの使用温度は0~40℃です。ミシン内部の温度が上がったり、本体や電源コードの被膜が溶けて火災・感電の原因となります。



- 火の気のあるもののそばでは使用しないでください。(火の消えていないたばこ、ろうそくなど) 火災の原因となります。

⚠️注意



- 野外でのご使用は避けてください。雨などが降り、本体が濡れて感電の原因となります。また濡れた時はご購入いただいた販売店にご連絡ください。



- 以下の場所に設置、保管をしないでください。故障の原因になります。

- ・ 温度が著しく高くなる場所
- ・ 温度が著しく低くなる場所
- ・ 急激に温度が変化する場所
- ・ 湿気、湯気の多い場所
- ・ 火気や熱器具、冷暖房機器などに近い場所
- ・ 屋外や直射日光の当たる場所
- ・ ほこり、油煙の多い場所



- スプレー製品などをご使用の部屋ではご使用にならないでください。スプレーへの引火によるやけどや火災の原因となります。



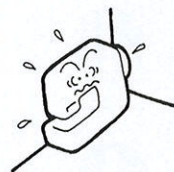
- ぐらついた台の上や傾いたところなど、不安定な場所には置かないでください。バランスが崩れて倒れたり、落下などしてけがをする原因となります。



⚠️注意



- 本機の換気用の穴をふさがないでください。換気用の穴は、必ず壁から30cm以上離してお使いください。又、換気用の穴やフットコントローラーに糸くずやほこりがたまらないようにしてください。火災の原因となります。



- 本機の上に花瓶や水の入った容器を置くなどして、本機に水をこぼさないでください。万一、内部に水などが入った場合は、電源を切り、電源プラグをコンセントから抜いてご購入いただいた販売店にご連絡ください。そのまま使用すると火災・感電の原因となります。



- 換気用の穴や内部に異物を入れたり、ドライバーなどを差し込まないでください。高圧部に触れて感電の恐れがあります。万一、異物が入った場合は、使用をやめてご購入いただいた販売店にご連絡ください。



- 本機の重さは約11kgあります。本機を持ち運びする際は急激または、不用意な動作をしないでください。腰や膝を痛める原因となります。



⚠️注意

	<ul style="list-style-type: none"> ● 本機は必ずハンドルを持って、持ち運びしてください。他の部分を持つとこわれたりすべって落としたりして、ケガの原因となります。 	
	<ul style="list-style-type: none"> ● 本機には取扱説明書に記載されている正規の部品をお使いください。他の部品を使うとけが・故障の原因となります。 	
	<ul style="list-style-type: none"> ● お客様ご自身での分解、修理および改造は行わないでください。火災・感電およびけがの原因となります。指定以外の内部の点検・調整・掃除・修理は、ご購入いただいた販売店にご依頼ください。 	
	<ul style="list-style-type: none"> ● 取扱説明書に記載されている整備は、必ず電源プラグをコンセントから抜いてから行ってください。けがまたは、感電の原因となります。 	
	<ul style="list-style-type: none"> ● ランプを交換するときは、ガラスの部分が冷えてから行ってください。やけどの原因となります。 	
	<ul style="list-style-type: none"> ● ミシン操作中は、針の動きに十分注意を払ってください。また、針、プーリー、天びんなどすべての動いている部品に手を近づけないでください。けがの原因となります。 	

⚠️注意

	<ul style="list-style-type: none"> ● 針と押えは、必ず電源を切ってから交換してください。万一、コントローラーが踏まれると、ミシンが作動してケガをする恐れがあります。 	
	<ul style="list-style-type: none"> ● 縫製中、布地を無理に引っ張ったり、押しすぎないでください。けがの原因となります。 	
	<ul style="list-style-type: none"> ● <u>針の下などに指を入れないでください。</u>けがをする恐れがあります。 	
	<ul style="list-style-type: none"> ● 上糸、下糸等に関する操作については、取扱説明書の指示にしたがって正しく行ってください。取り扱いを誤りますと、縫製中、糸絡み等が発生し、針が折れてけがをする恐れがあります。 	
	<ul style="list-style-type: none"> ● 曲がった針は絶対に使用しないでください。針が折れてけがの原因となります。 	
	<ul style="list-style-type: none"> ● 万一、本機を落としたり、破損したり、故障したりした場合は、ただちに使用をやめてご購入いただいた販売店にご連絡ください。そのまま使用すると火災・感電の原因となります。 	

⚠️ 注意



● 万一、煙が出ている、変な臭いがする、異常音がするなどの状態のときはすぐに電源プラグをコンセントから抜いてご購入いただいた販売店にご連絡ください。そのまま使用すると火災・感電の原因となります。お客様による修理は危険ですから絶対にしないでください。



● 本機が入っていた袋は、お子様がかぶって遊ばないように、お子様の手の届かないところに保管するか廃棄してください。かぶって遊ぶと窒息の恐れがあります。



● お子様の玩具としてご使用にならないでください。お子様のご使用になるときや、お子様の近くでご使用されるときは、お子様がけがをしないよう充分注意を払ってください。



- ・このミシンは、日本国内用です。
This sewing machine can not be used in a foreign country as designed for Japan.
- ・仕様および外観は改良のため、予告なく変更することがありますので、ご了承ください。
- ・本書の内容を許可なく無断で複製することは、禁じられておりますのでご了承ください。
- ・本書の内容を予告なく変更することがありますのでご了承ください。
- ・本書の内容について万一不審な点や誤りなどお気づきの点がありましたらご連絡ください。

安全機能

- ①電源を入れた直後、またはコントローラーのピンジャックを抜き挿しした直後は、1秒間ミシンは動かないようになっています。
- ②糸がらみなどでミシンがロックすると、
- 赤いランプが4秒間点滅します。(BC5500のみ)
 - ミシンは自動的に止まります。
 - 停止後4秒経過すると、操作可能状態に戻ります。

▲注意

- 糸がらみなどでミシンがロックした原因を直すときは、必ず電源スイッチを切ってから行ってください。

- ③コントローラーのコードの断線が起きると、
- 赤いランプがゆっくり点滅し続けます。(BC5500のみ)
 - ミシンは自動的に止まります。

▲注意

- コントローラーの交換が必要ですので、ご購入いただいた販売店にお申し付けください。

- ④その他の異常を検出すると、
- 赤いランプがゆっくり点滅し続けます。(BC5500のみ)
 - ミシンは自動的に止まります。

▲注意

- ミシンの修理が必要ですので、ご購入いただいた販売店にお申し付けください。

目

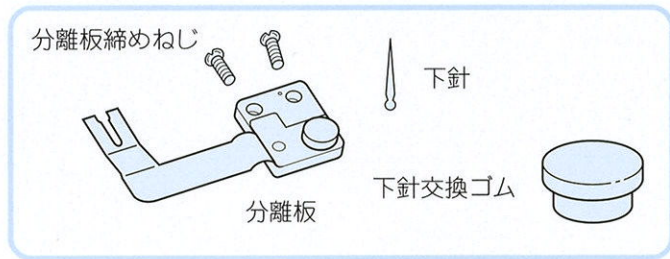
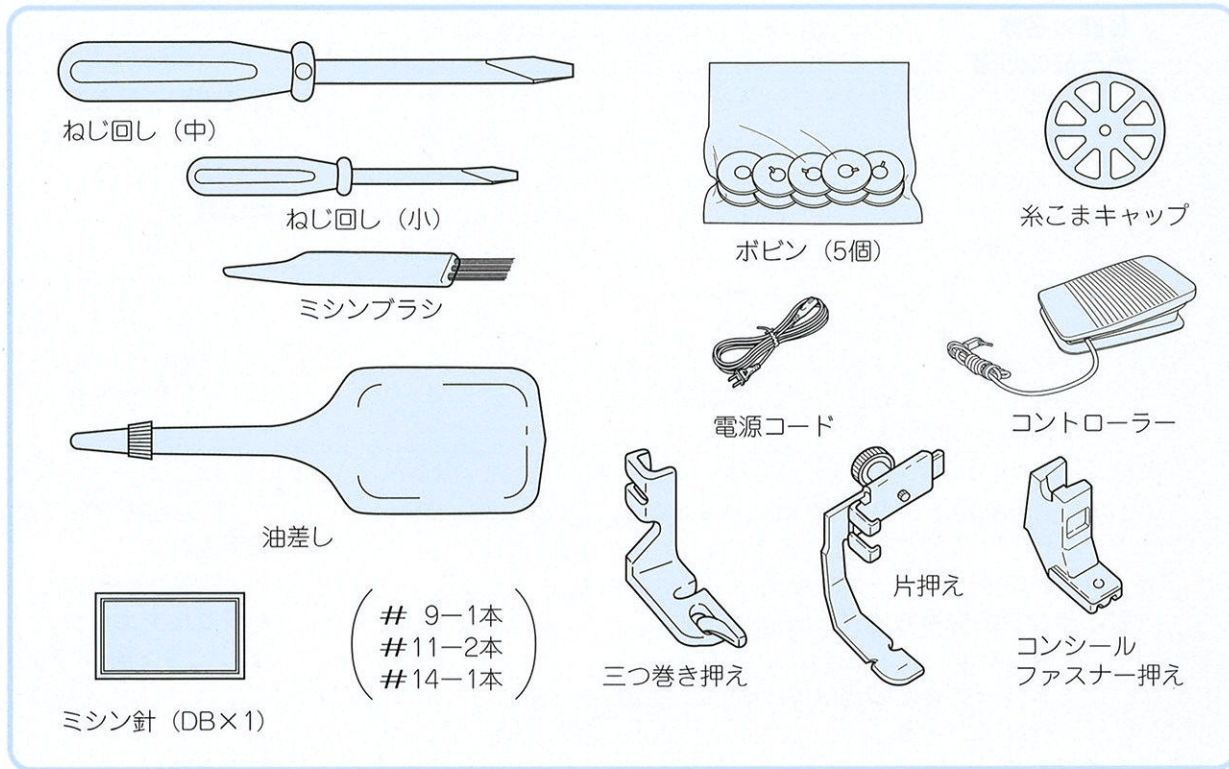
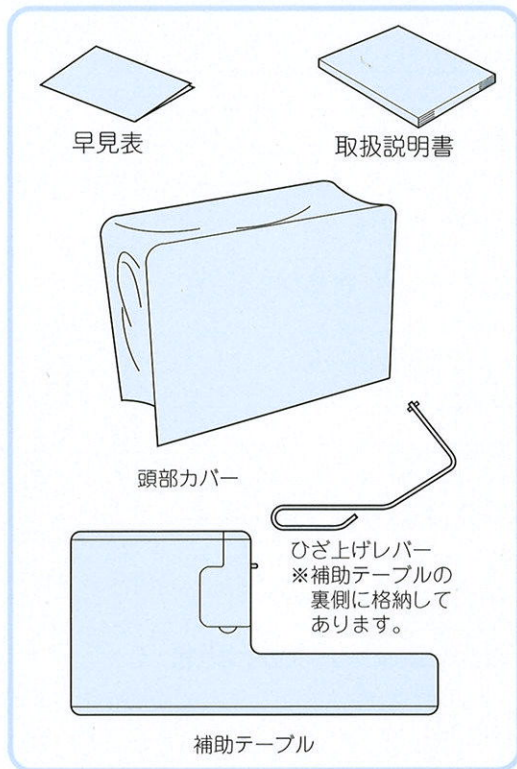
次

付属品	1
各部の名称	2
ぬう前の知識	3
電源コード・コントローラー	3
電源スイッチ	3
上糸調子ダイヤル	3
プーリー	3
送り調節ダイヤル	3
返しぬいレバー	3
押え上げレバー	4
ひざ上げレバー	4
押え圧力つまみ	4
補助テーブル	4
糸切りボタン(BC5500のみ)	5
針位置解除ボタン(BC5500のみ)	5
ランプスイッチ	5
ドロップフィードつまみ	5
針とランプの交換方法	6
針の交換	6
下針の交換(BC5500のみ)	6
ランプの交換	6
糸の通し方	7
ボピンの下糸巻き	7
下糸のセット	9
上糸のかけ方	10
下糸の引き出し方	11

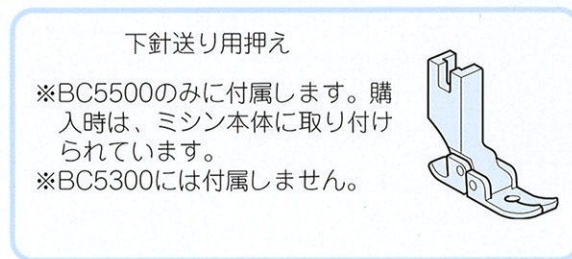
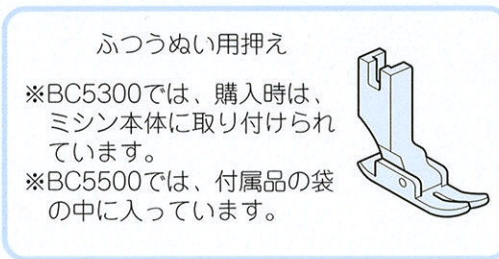
試しぬい／糸調子	12
試しぬい	12
糸調子	12
押えの取り替え方	13
押えの取り替え方(例 片押え)	13
押えについて	13
ぬい方	14
地ぬい	14
下針送り(ぬいずれの起きやすい布地)のぬい方 (BC5500のみ)	14
下針送り装置について(BC5500のみ)	14
三つ巻きぬい	15
片押え	16
コンシール押え	17
分離板を使った裏地つけ(BC5500のみ)	17
お手入れ	18
注油箇所	18
トラブルチェック	19
コンパニオン専用オプション・コンパニオンシリーズの主な仕様	21
おことわり	
機種・仕様によりイラストと異なる部分があります。	

付属品

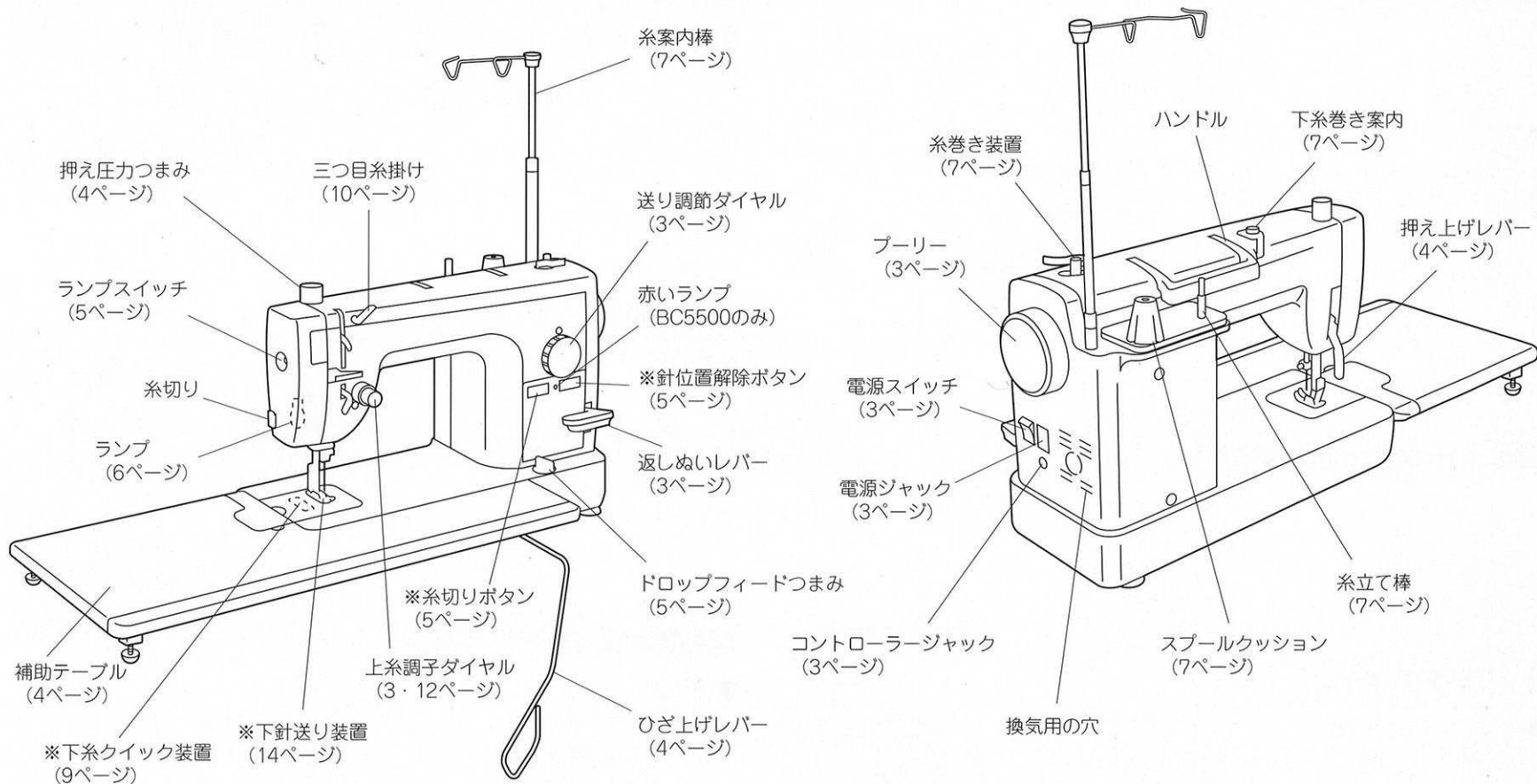
※付属品は必ず本機専用付属品をご使用下さい。



BC5500のみ付属されています。



各部の名称



※ 下記の機能はBC5300にはついておりません。(BC5500のみ)

- 糸切りボタン・針位置解除ボタン
- 下針送り装置
- 下糸クイック装置

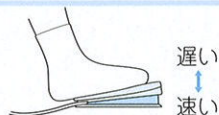
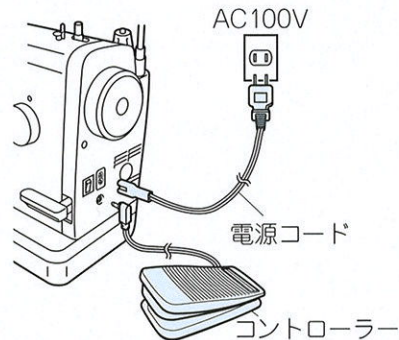
ぬう前の知識(1)

電源コード・コントローラー

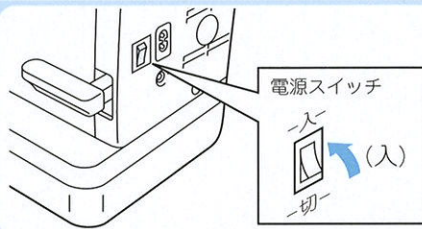
▲警告

コンセントは、一般家庭用電源100Vを使用してください。

- 電源コードをミシンとコンセントに接続します。
- コントローラーをミシンに接続します。
- コントローラーを浅く踏んでいるときは、ミシンはゆっくりと動きます。深く踏み込むほど、ミシンのぬい速度は速くなります。踏み込みをやめるとミシンは止まります。



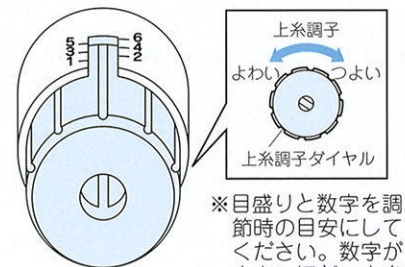
電源スイッチ



上糸調子ダイヤル

- 上糸を強くしたい場合
上糸調子ダイヤルを右に回します。上糸と下糸の重なりが上(表)にできます。
- 上糸を弱くしたい場合
上糸調子ダイヤルを左に回します。上糸と下糸の重なりが下(裏)にできます。

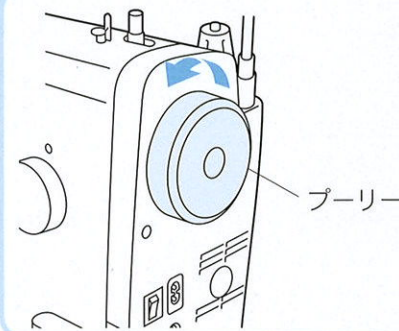
※糸調子については12ページの「糸調子」を参照してください。



※目盛りと数字を調節時の目安にしてください。数字が大きいほど、上糸は強くなります。

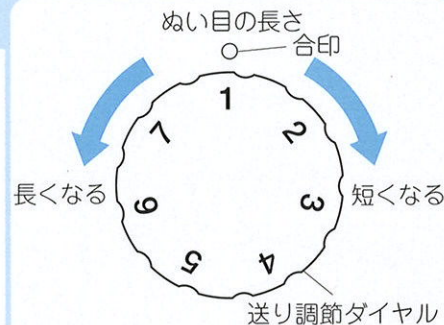
プーリー

- プーリーを回すと針が上下します。
- ※ プーリーは必ず手前側に回してください。



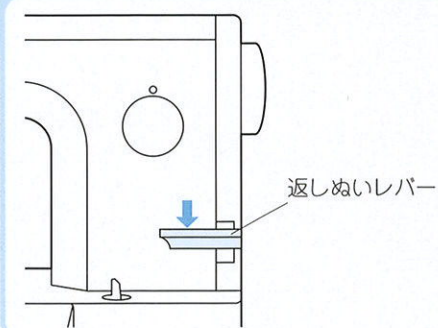
送り調節ダイヤル

- ぬい目の長さを変えられます。



返しぬいレバー

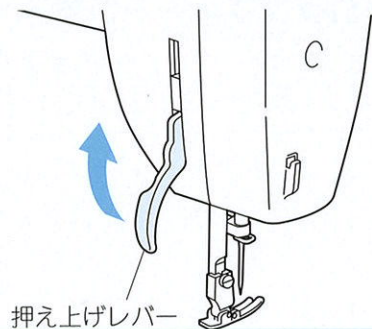
- 下へ押さえている間だけ、返しぬいができます。
- ※ いっぱいに押し下げてください。
- ※ 送り調節ダイヤルを5~7に設定した場合、返しぬいの長さは常に5mmとなります。



押え上げレバー

- レバーを下げると押え足が下がり、布地を押さえます。

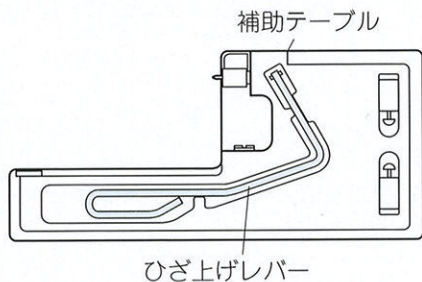
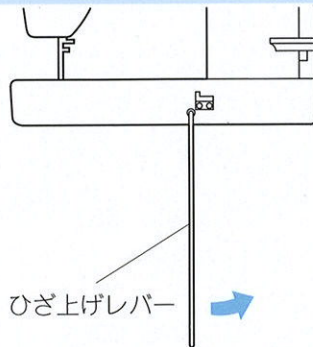
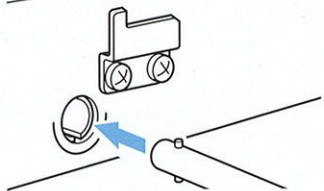
※ 厚地の重ねぬいなど押え足の下に布地を入れにくいときはさらにレバーを上げて入れます。



ひざ上げレバー

- 両手を布地から離さなくてもひざ上げレバーを使えばひざで押え足を上げたり下げたりできます。

セットのしかた

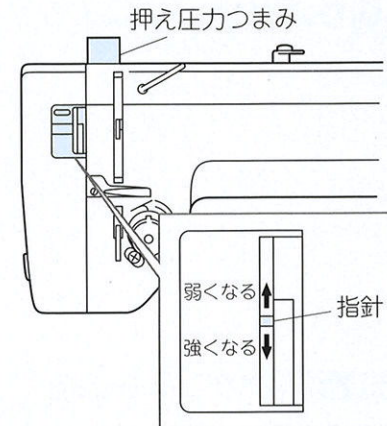


※ ひざ上げレバーは、使用しないときは補助テーブルの裏側に格納しておけます。

押え圧力つまみ

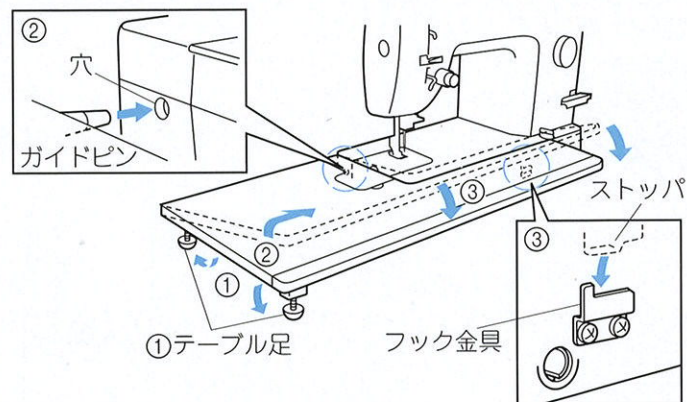
- 押え圧力つまみを回すと指針が上下します。

※ 12ページの「糸調子」を参照してください。



補助テーブル

- 補助テーブルのテーブル足を起こしておき、図のようにセットします。



ぬう前の知識 (2)

糸切りボタン (BC5500のみ)

▲注意

糸切り中に糸がらみなどでミシンが止まったときは、電源スイッチを切り、手でプーリーが軽く回るのを確認するまでフットコントローラーを踏まないでください。針が折れるおそれがあります。

- ぬい終わりの上糸・下糸を自動で糸切りします。



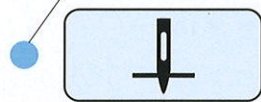
糸切りボタン

- ※ 押えレバーを下げた状態で押してください。

針位置解除ボタン (BC5500のみ)

- 赤いランプがついているときはぬい終わりでコントローラーを離すとつねに布に針がさった位置で止まります。
- 赤いランプが消えているときはぬい終わりでコントローラーを離すとすぐに止まります。この場合、針の止まる位置は一定ではありません。
- 糸がらみなどで安全装置がはたらくと赤いランプが点滅します。

赤いランプ

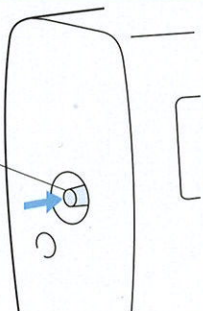


針位置解除ボタン

ランプスイッチ

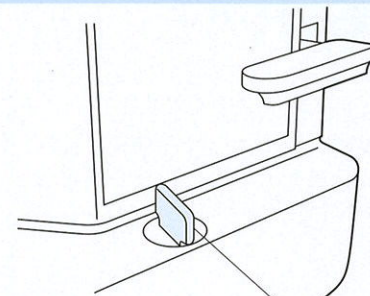
- 押すごとにランプがついたり消えたりします。

ランプスイッチ



ドロップフィードつまみ

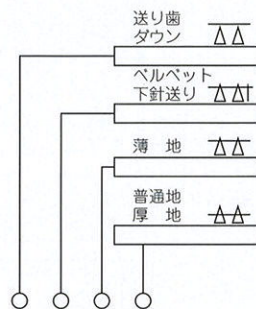
- 布地の厚さに合わせて送り歯の高さを変えることができます。



ドロップフィードつまみ

(BC5500)

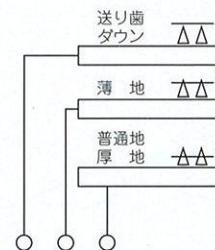
送り歯調節



- ※ BC5500は4つのポジションを選べます。

(BC5300)

送り歯調節



- ※ BC5300は3つのポジションを選べます。

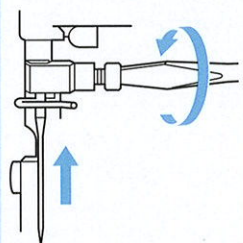
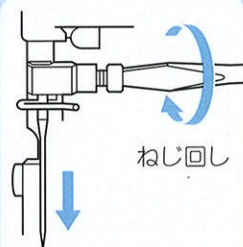
針とランプの交換方法

▲注意

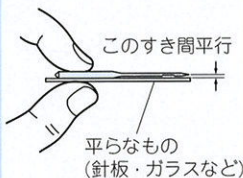
電源を切ってから行ってください。
交換中ミシンがあやまって作動した場合、けがをす
るおそれがあります。

針の交換

- ① 電源スイッチを切り、
針が一番上にくるまで
プーリーを回し、押え
足を下げます。
- ② ねじをゆるめて針を抜
きます。
- ③ 針の平らな面を右にし
て、いっぱいまで差し
込みねじを締めます。



※ 正しい針の調べ方

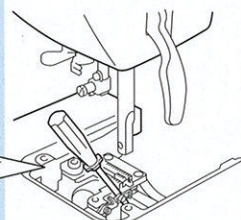
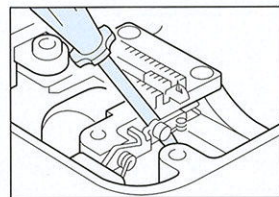
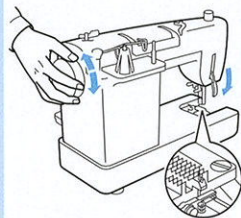


【注記】

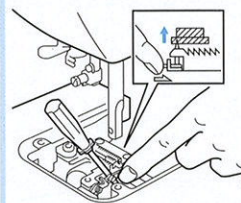
DB×1針を使用してください。
12ページの「布地・糸・針の関係とミシンの合わせ方」
を参照して、布地に合った針を選択してください。

下針の交換(BC5500のみ)

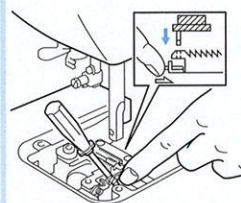
- ① ドロップフィードつまみ
をベルベットの位置にし
ます。
- ② 押えと針板と針を外します。
- ③ 押えを下げ、プーリーを手
で回し、下針が送り歯から
最も出る位置にします。
- ④ 付属のねじ回し(小)を
図の位置にはめます。



- ⑤ 指でばね先端を押しな
がら下針交換ゴムを下
針へ差し込んで、下針
を上方へ抜きます。



- ⑥ 新しい下針を下針交換
ゴムにつけ、指でばね
先端を押しながら下針
を取り付けます。
- ⑦ ねじ回し(小)を取り外
します。
- ⑧ 針板、押え及び、針を
付けます。

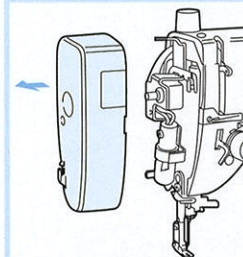
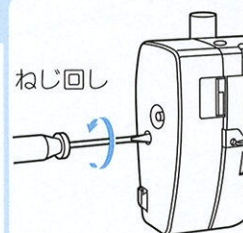


▲注意

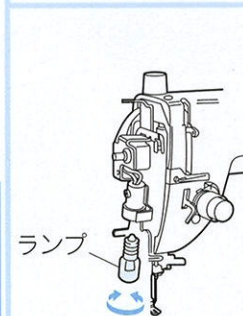
電源を切ってから行ってください。
ランプが切れた直後は、ランプのガラス部分が熱い
ので時間をおいて、ランプが冷めてから交換して
ください。

ランプの交換

- ① 電源スイッチを切りま
す。
- ② ねじをはずします。
- ③ 面板をはずします。



- ④ ランプを回して抜き取ります。
- ⑤ 新しいランプを回して
取り付けます。
- ⑥ 面板を取り付け、ねじ
を締めます。



▲ ランプは必ず専用のもの
(120V 15W)をご使用くだ
さい。他のランプは絶対に
使用しないでください。
専用のランプは最寄りの販
売店でお買い求めくださ
い。
(部品コードX53061-050)

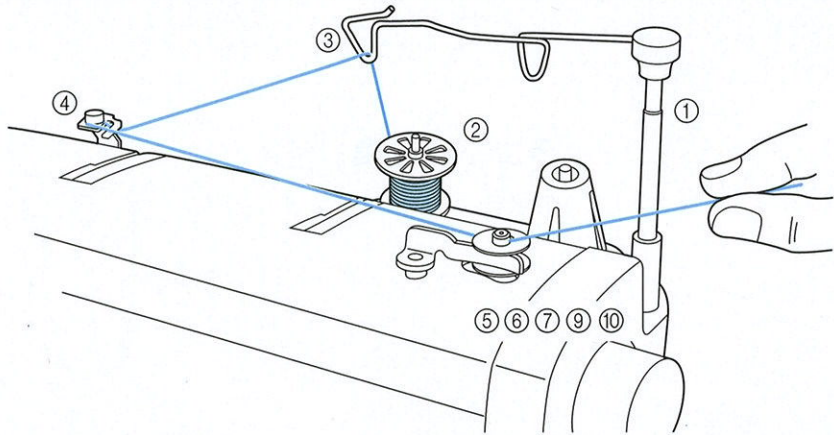
糸の通し方 (1)

ボビンの下糸巻き

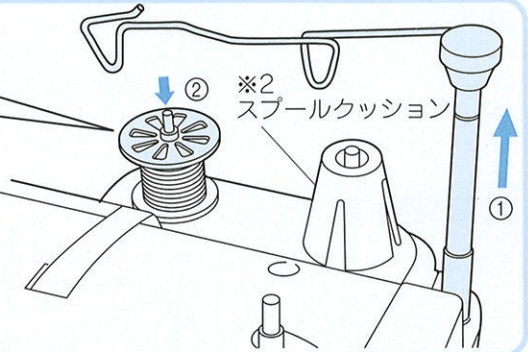
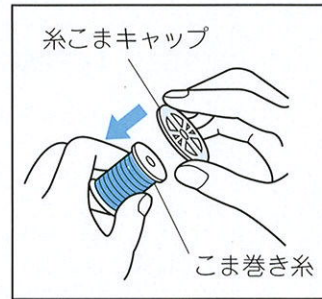


注意

ミシン作動中はボビン押えを動かさないでください。



※1

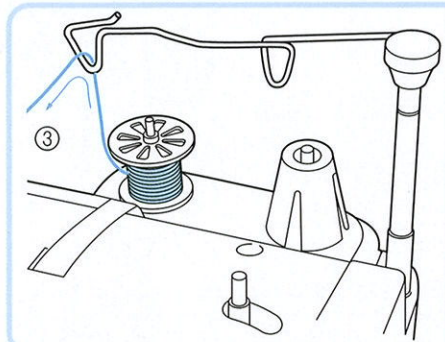


① 糸案内棒をいっぱい立ち上げます。

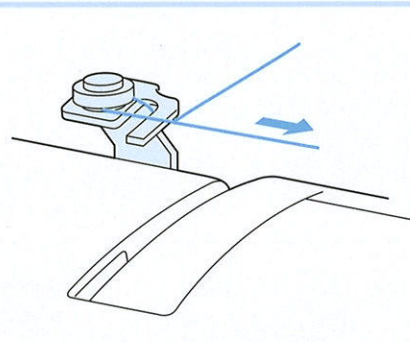
② 糸立棒にこま巻き糸かチーズ巻き糸を入れます。

※1 こま巻き糸の場合は糸こまキャップを使用してください。

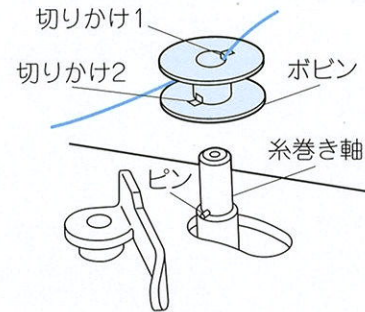
※2 チーズ巻き糸の場合は、スプールクッションの方に差し込んでください。



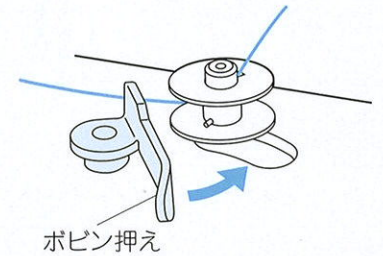
③ 三角の穴に糸を通します。



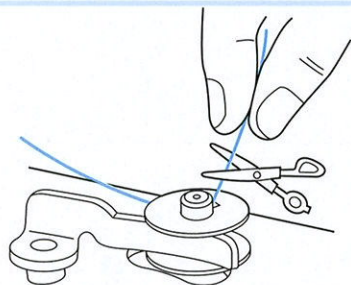
④ 下糸巻き案内に糸をかけます。



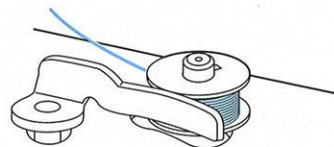
⑤ ボビンの切りかけ1に糸を通し、切りかけ2と糸巻き軸のピンを合わせて入れます。



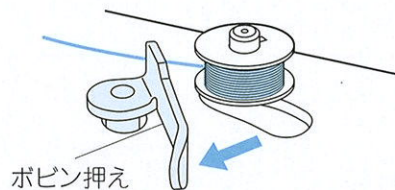
⑥ ボビン押えをボビンに当たるまで押しします。



※ 切った糸端はボビンより出ないようにしてください。

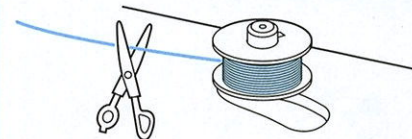


⑦ 糸端を持ってコントローラーを踏みます。少し巻いたらミシンを一旦止めて糸端を切ってください。



⑧ 巻き終わるとボビンの回転は止まります。コントローラーを離します。

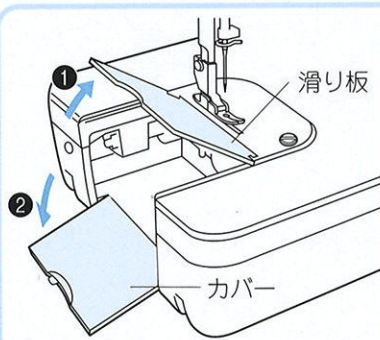
⑨ ボビン押えを手でもどします。



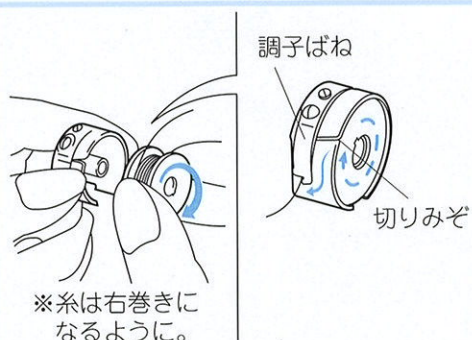
⑩ 糸端を切り、ボビンをはずします。

▲注意 下糸を交換するときは、必ず電源を切ってから行ってください。

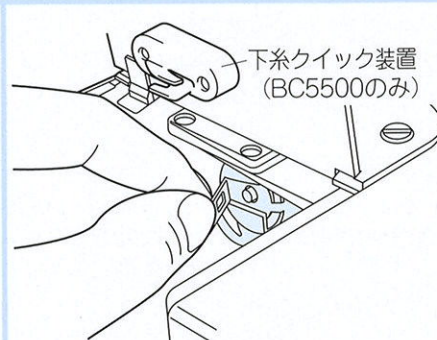
下糸のセット



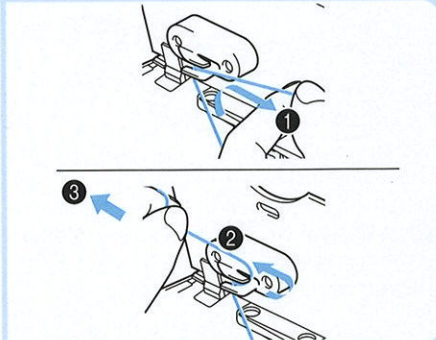
① 滑り板を上げ、カバーを下側へ倒します。



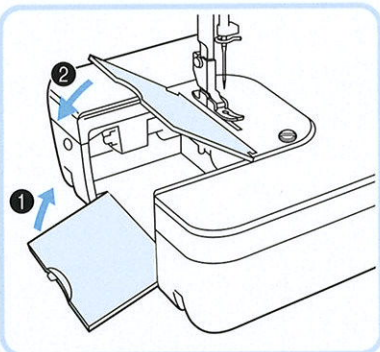
② ボビンをボビンケースに入れます。
※ 切りみぞに糸をすべり込ませ調子ばねの下へくぐらせて糸を10cmほど出しておきます。
※ BC5500には空転防止ばね付ボビンケースをご使用ください。



③ つまみをいっぱい開いてボビンケースを軸に差し込みます。
※ しっかりセットされていないとぬい始めにボビンケースがとびだしたり、上糸が切れます。

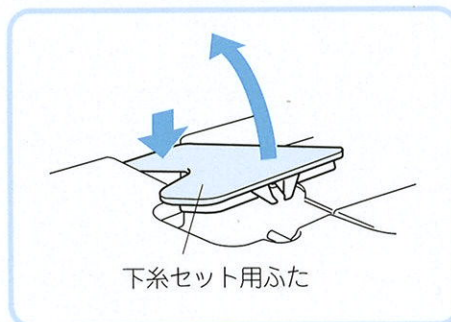


④ 下糸クイック装置に①②の順番で下糸を通し、矢印③方向に引いて糸を切ります。
※ BC5300にはついておりません。(そのまま手順⑤へ)



⑤ ①②の順番で滑り板とカバーを閉じます。

● 補助テーブルをセットしている場合



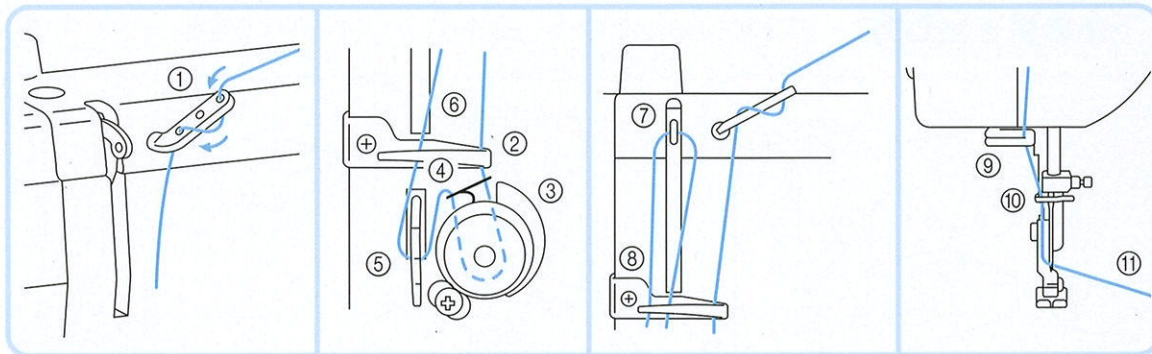
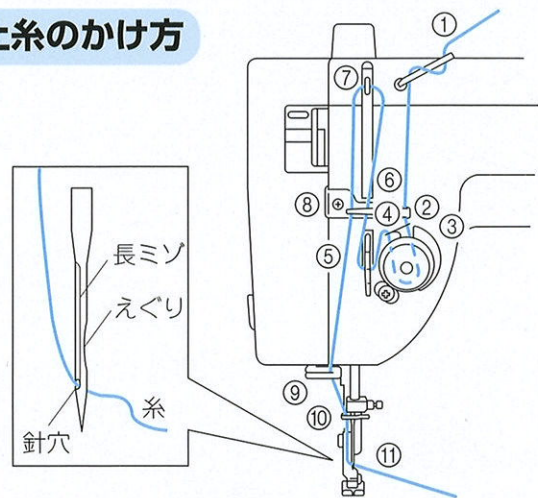
あらかじめ下糸セット用ふたを開けて、下糸をセットします。(補助テーブルを外さなくても、下糸をセットすることができます。)

★ 下糸クイック装置
ボビン交換後の下糸端を適当な長さに切断し保持するもので、下糸の引き出し操作(P.11参照)を省くことができます。

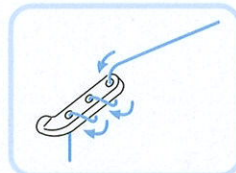
糸の通し方 (2)

▲注意 上糸をかけるときは、必ず電源を切ってから行ってください。あやまってコントローラーを踏むとケガをするおそれがあります。

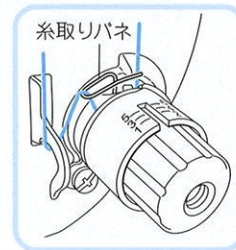
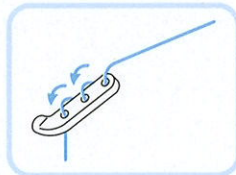
上糸のかけ方



- 天びんを最高の位置にして押えレバーを上げておきます。
- ※ 合繊糸等のヨリの強い糸の場合は、三つ目糸掛け①の3つの穴に糸を通して下さい。
- ※ 糸取りバネに正しく糸がかかっていないと、糸調子不良の原因になります。

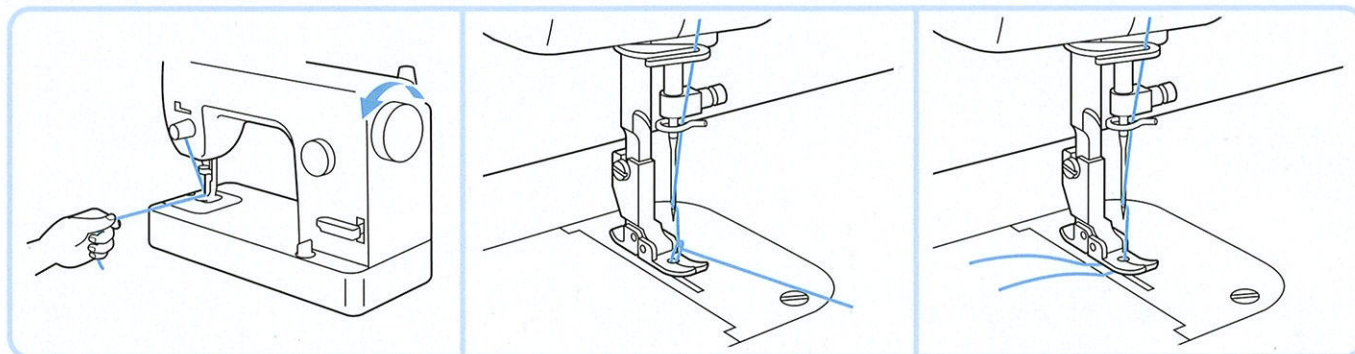


- ※ それでも糸のヨリが出る時は、下図のように糸を通して下さい。



下糸の引き出し方

(BC5300のみの操作です。BC5500ではこの操作は必要ありません。)



※ 下糸を巻いたボビンをミシンにセットしてから操作してください。

① 上糸を軽く持ち、プーリーを手前にゆっくり回して針を上げます。

※ 1回転させてください。

② 上糸を引き上げて下糸を引っぱり出します。

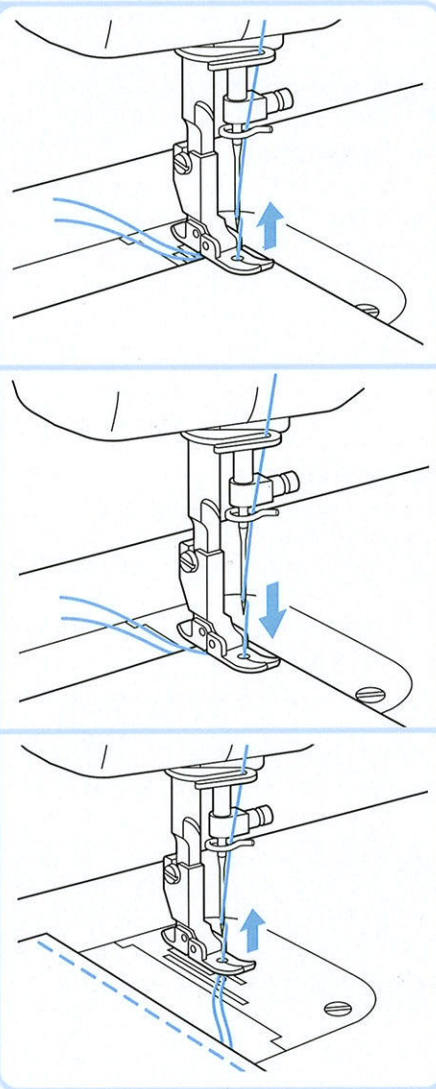
③ 上糸・下糸を15cmほど出しておきます。

※ 押えを上げて糸端を押え足の下に入れておきます。

試しぬい／糸調子

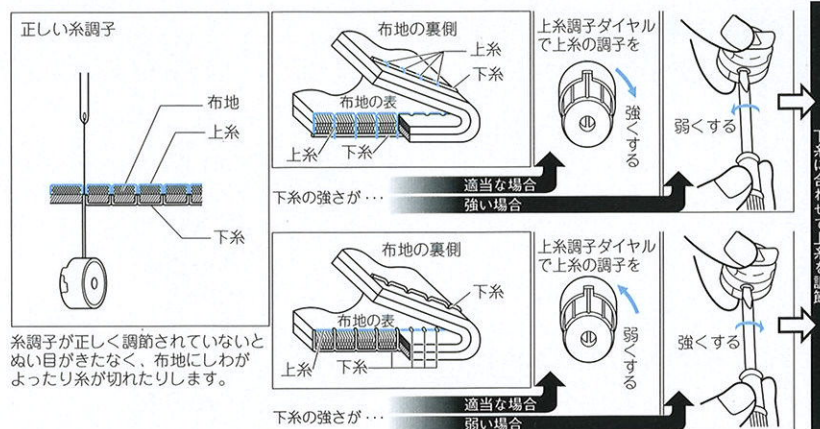
試しぬい

- 送り調節ダイヤルをぬいたいぬい目の長さに合わせて調整します。
 - 上糸と下糸を15cmほど出し、針を上げたまま押えを上げて布地(試しぬい布)を押えの下におきます。
※ BC5500の下糸クイック装置を使用する場合は、下糸を出しておく必要はありません。
 - 押えを下げます。
 - プリーを手前に回して針を布地に刺してコントローラーをゆっくり踏み、スタートします。
 - ぬい終わりの位置まできたら、コントローラーから足を放します。
 - プリーを手前に回して針と天びんを最高の位置に上げます。
 - 押えを上げ、布を引き出して糸を切ります。
- ※ 糸切り装置を使用するとき (BC5500のみ)
- 糸切りボタンを押します。押えレバーを下げた状態で押ししてください。
 - 押えを上げ、布を引き出します。



糸調子

※ポビーンケースの糸調子は、下糸がひっきりなくなめらかになる程度が適当です。下糸に合わせて上糸を調節してください。(下糸が強すぎると布地にしわがよります。)



糸調子が正しく調節されていないとぬい目がきたなく、布地にしわがよったり糸が切れたりします。

● 布地・糸・針の関係とミシンの合わせ方

☆ この表はいろいろなぬい方すべてに関係します。

	布地・糸・針の関係		
	布地	糸	針
ぬいずれの起こりやすい布地ぬい	ベルベット	絹糸、合繊糸 30番~50番	11番~14番
	セシナーキルト	合繊糸 20番~50番	
	人工スエード	合繊糸 20番~50番	11番~16番
	ハイミロンニット	合繊糸 20番~50番	
	ラッセルコーティング	合繊糸 50番	11番~14番
薄地ぬい	ローン	綿糸 80番	9番
	トリコット	合繊糸 60番	
	ジョーゼット(絹)	絹糸 50番	
普通地ぬい	ウール・ジョーゼット	絹糸、合繊糸 50番	11番
	ギンガム	綿糸 60番~80番	
	薄手ジャージ	合繊糸 60番	11番
	ギャバジン、フラノ	絹糸 50番	
厚地ぬい	デニム	綿糸 20番~50番	14番~18番
	ジャージ	合繊糸 20番~50番	
	ツイード	絹糸 20番~50番	11番~16番

※ 針はDB×1を使用します。

※ 押え圧力つまみとドロップフィードつまみはミシン本体の表示を参照のうえ合わせてください。

※ トリコット・ジャージ等の伸び縮みの大きい布地でぬい目がとぶときはニット針をお使いください。

押えの取り替え方

▲注意 押えを交換する時は、必ず電源を切ってください。あやまってコントローラーを踏むとケガをするおそれがあります。

押えの取り替え方 (例 片押え)

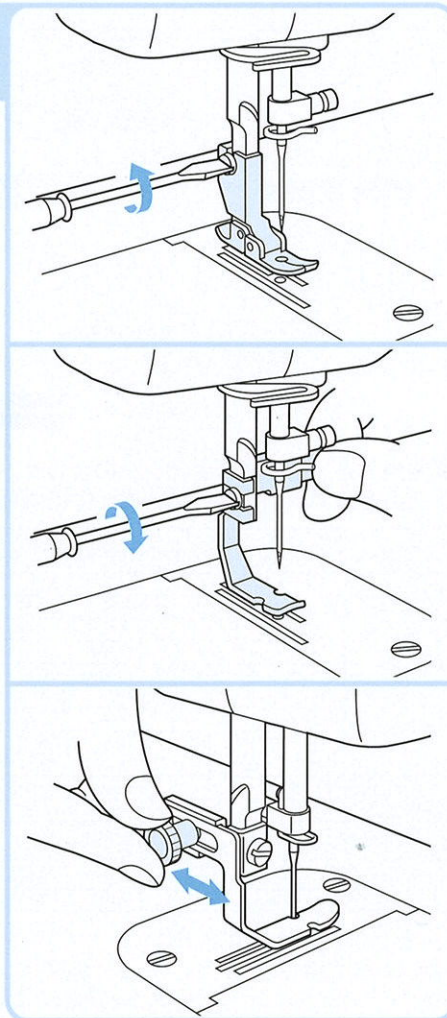
- ① 押えを上げて、針を最高位置にします。
- ② ねじをゆるめて押えを取りはずします。

- ③ 片押えを取り付け、ねじを締めます。

※ 三つ巻き押え・コンシール押えも同様に行ってください。

※ 片押えの位置は調節ネジで変えることができます。

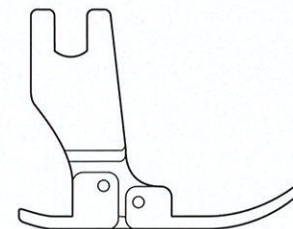
※ 三つ巻き押え・コンシール押えは調節はありません。付け替えるだけでぬい始められます。



押えについて

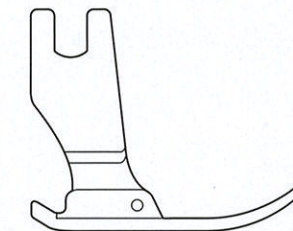
● 下針送り用押え

ベルベット・レザー・スエード等のぬいずれのおきやすい布地がきれいにぬえます。
・BC5500に付いています。



● ふつうぬい用押え

ふつうのぬいに使う押えです。
・BC5300に付いています。
・BC5500は付属品の中に入っています。
・厚物及び段ぬいの際にも使用できます。



※ 段をぬうときは手で軽く補助して布送りを助けながら布地を倒した方向にぬいます。

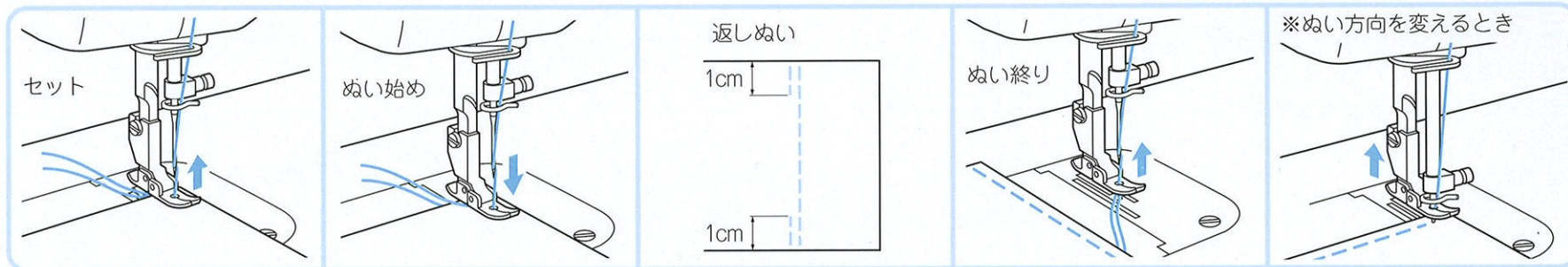
※ 下針送りの場合にも使用できます。

▲無理に布地を押し込んだりしますと針が折れてけがをする恐れがあります。

※ 上記押えは(株)ジューキ専用部品です。

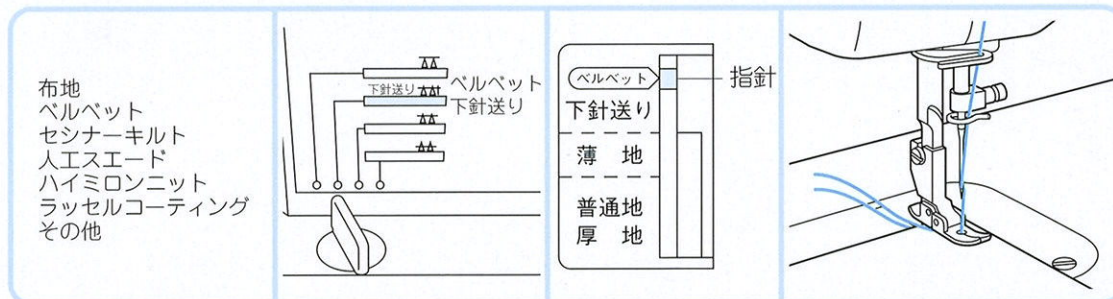
ぬい方(1)

地ぬい



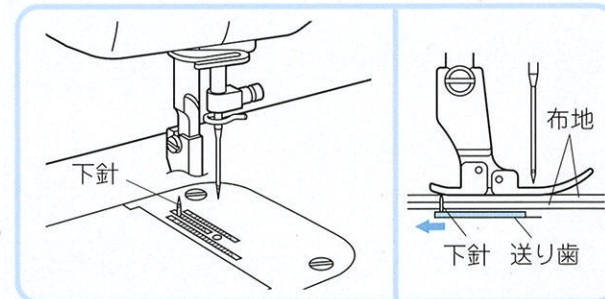
- ① 上糸と下糸を15cmほど出し、押えを上げて布を押えの下におきます。
※ BC5500の下糸クイック装置を使用する場合は、下糸を出しておく必要はありません。
- ② 押えを下げます。
- ③ プーリーを手前に回し、針を布地に刺してコントローラーをゆっくり踏みスタートします。
- ※ ぬい始め、ぬい終りに約1cmの長さで返しぬいレバーを押し下げて、返しぬいをします。
ぬい終わったら、コントローラーから足を放します。
- ④ 針を最高の位置に上げます。
- ⑤ 押えを上げ、布地を引き出して糸を切ります。
※ 糸切り装置を使用するとき(BC5500のみ) 糸切りボタンを押します。
(ミシンが上糸と下糸を切り、針が上で止まります)
- ⑥ 押えを上げ、布地を引き出します。
- ① 針を布地にさしておきます。
- ② 押えを上げ、針を中心に布地を回します。
- ③ 押えを下げて、ぬいます。

下針送り(ぬいずれの起きやすい布地)のぬい方 (BC5500のみ)



- ※ 上の布地について下針送り装置を使用するとぬいずれなくきれいにぬえます。
- ① ドロップフィードつまみを下針送りに合わせます。
 - ② 押え圧力つまみを回して、下針送りの位置に指示を合わせます。
 - ③ 布地が下針に引っかかるまで糸を引っぱりながらぬいます。

下針送り装置について (BC5500のみ)



- 下針が表と裏の布地をさして送るため、ぬいずれしやすい布地でもぬいずれなくきれいにぬい上げます。
※ 押えを上げると、下針は自動的に下がります。

▲ 押えレバーを下げると、下針が上がリ、送り歯から下針が突き出ます。下針に指などを近づけないよう注意してください。

ぬい方(2)

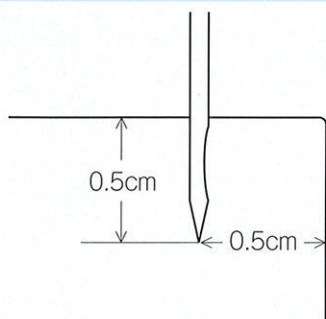
▲注意 押えを交換する時は、必ず電源を切ってください。あやまってコントローラーを踏むとケガをするおそれがあります。

三つ巻きぬい

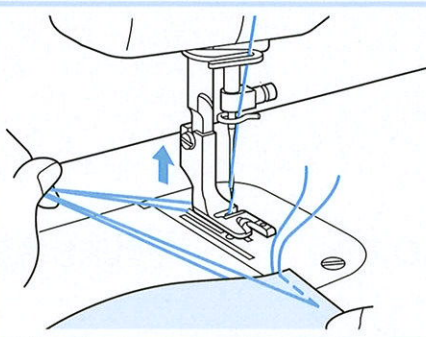
① 三つ巻き押えに付け替えます。

※ 13ページの押えの交換を見てください。

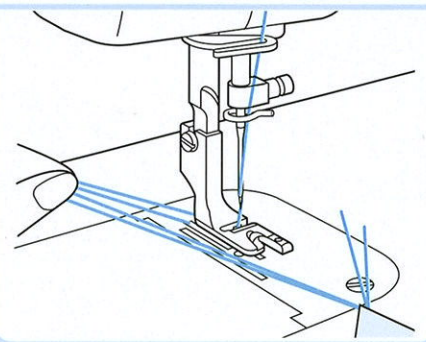
② 布端から約0.5cm入ったところに針をおとし、2針ぬいます。



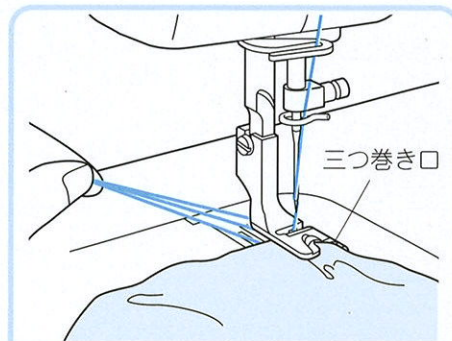
③ プーリーを手前に回し、針を上げ、押えを上げて布地を手前に引きます。



④ 左手で4本の糸を持ちます。

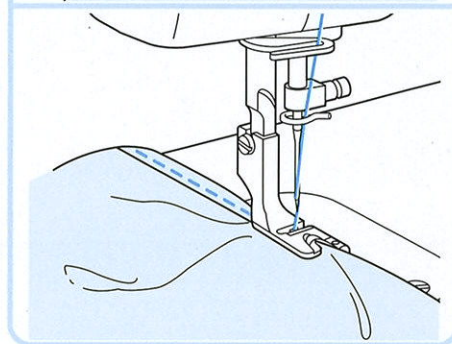


⑤ 右手で布端を持って三つ巻き口に引き糸部分から差し入れ、針おちの向こうまで布地の端を入れます。押えを下げます。



⑥ ぬい始めの3~4針は引き糸を向こう側へ引っ張りぎみにすると簡単にぬうことができます。

⑦ 巻き込み幅を0.5cmほどかぶせるようにして布地を持ちます。巻き込み幅を適当に加減しながらぬいます。



ぬい方(3)

▲注意

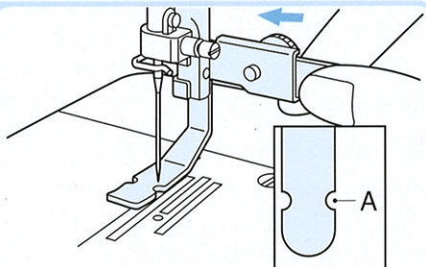
押えを交換するときは、必ず電源を切ってください。
あやまってコントローラーを踏むとケガをするおそれがあります。

片押え

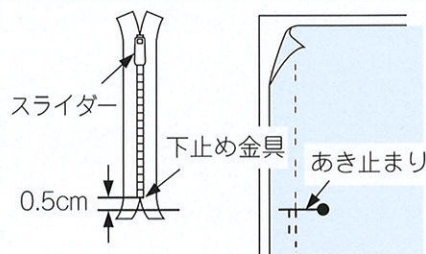
① 片押えに付け替えます。

※ 13ページの押えの交換を見てください。

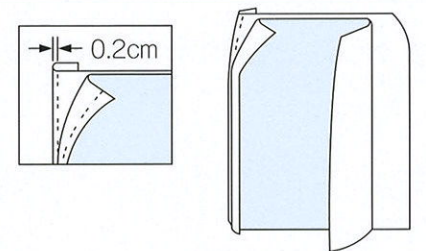
② プーリーを手前に回して針をおとし、押えの位置を決めます。



③ ファスナー付けの部分にファスナーを当てて下止め金具より0.5cm下がった位置にあき止まりのしるしを付けます。
あき止まりから下はぬっておきます。

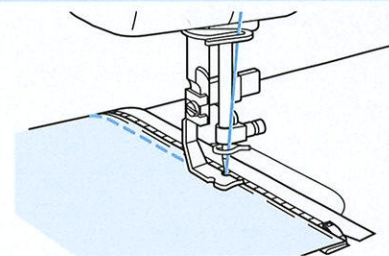


④ ぬいしろを割ります。ファスナー付け位置の重なりが下になる方のぬいしろをしるしから0.2cm外側で折ります。

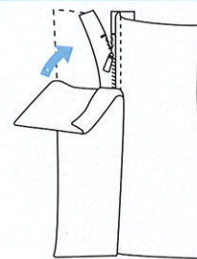


⑤ ファスナーをしつけて止めて、しるしのところをぬいます。

▲ぬう際にはファスナーの金属部分が針に当たらないよう注意してください。針が折れけがをする恐れがあります。

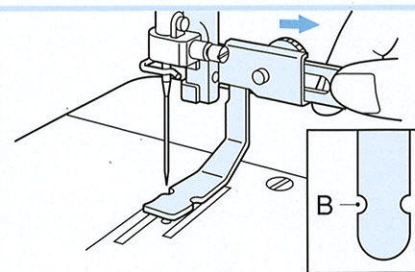


⑥ ぬい目と反対側の折り山を合わせます。



⑦ 押えの位置を変えます。

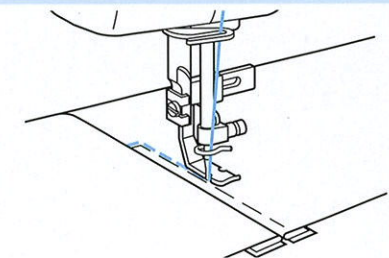
⑧ プーリーを手前に回して針をおとし、押えの位置を決めます。



⑨ 布地を表にして、しつけをしてからしつけのきわをぬいます。

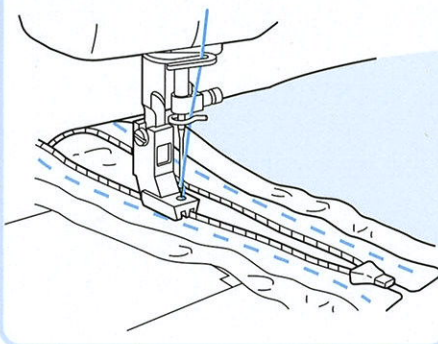
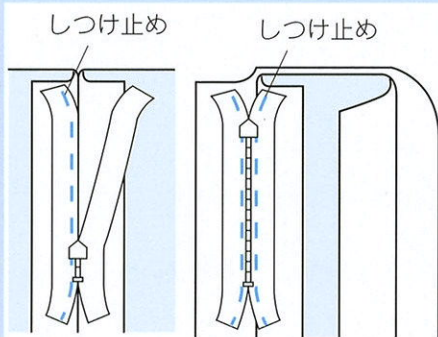
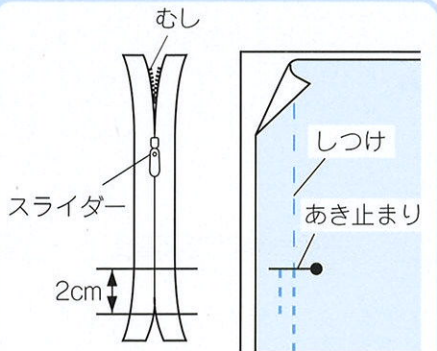
※ あき止まりは2度ぬいしてください。

※ スライダーが邪魔な時は、針を刺したまま押えを上げてずらします。



コンシール押え

- ① コンシールファスナー押えに付け替えます。
- ② ファスナー付け部分にファスナーを当て、ファスナーの長さより2~3cm短い位置にあき止まりのしつけをします。
- ③ ファスナー付け位置にしつけをします。
- ④ ぬいしろを割ります。
- ⑤ ファスナーをのせてぬいしろだけにしつけをします。
- ⑥ ファスナーを閉じてもう一方もしつけをします。
- ⑦ ファスナー付け位置のしつけをほどきます。

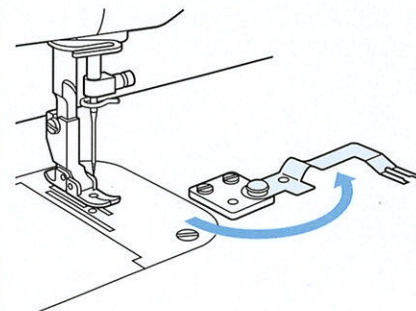
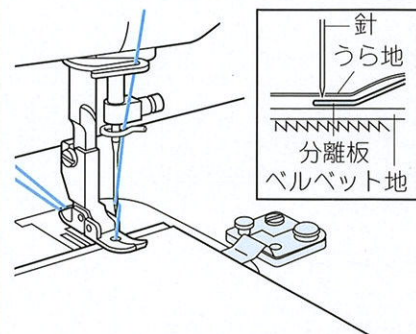
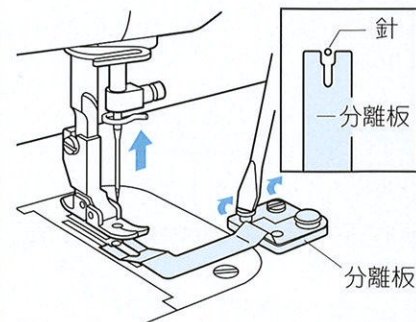


- ⑧ 押えの溝にファスナーのむしをはめ、倒れないようにガイドしながらあき止まりまでぬいます。
- ※ むしの右側をぬうときは押えの左側のみぞと右側のむしを合わせます。

分離板を使った裏地つけ (BC5500のみ)

※ ベルベットと裏地をぬい合わせる時に使います。

- ① 下針送り用押えに付け替えます。
 - ② 針と押えを上げます。
 - ③ 分離板を押えの下に入れます。
 - ④ 針が分離板のみぞの中央になるようにして、針と分離板が当たらないことを確認します。
 - ⑤ 分離板締めねじ(2本)を締めます。
 - ⑥ 押え圧力とドロップフィードつまみを下針送りに合わせます。
 - ⑦ 布地が下針にかかるまで糸を引っぱりながらぬいます。
- ※ 返しぬいは2~3針にしてください。



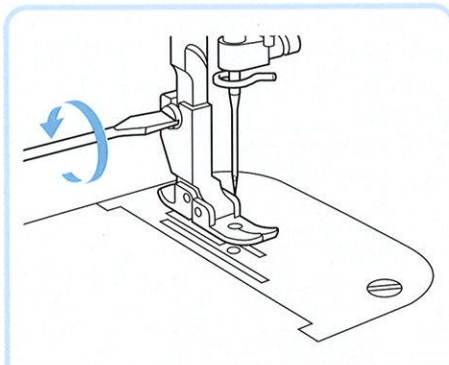
- ⑧ 使わないときははずすが、図のように回転させてねじをしめておきます。

お手入れ

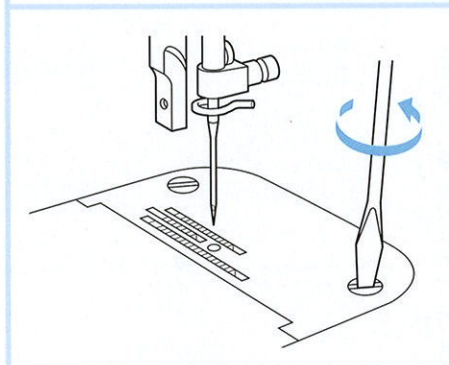
▲注意

電源を必ず切ってから行ってください。

- ① 電源スイッチを切ります。
- ② 押えを取りはずします。

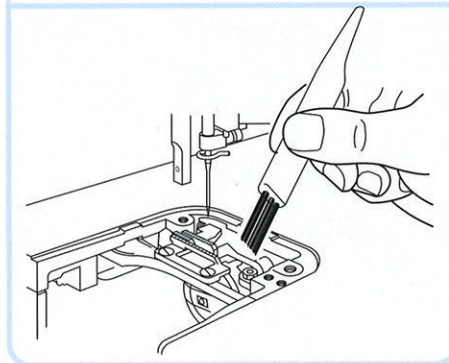


- ③ 針板をはずします。



- ④ ほこりや糸くずを取り除きます。

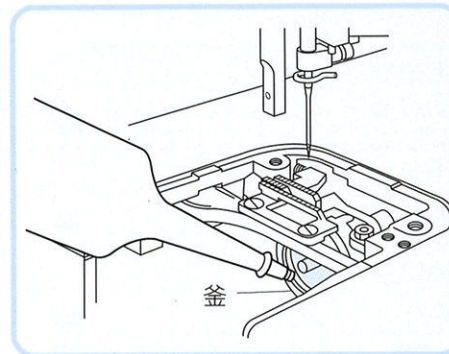
※ 底にたまった糸くずはカバーの口元からはき出してください。



- ⑤ きれいになったら釜(右図)に注油します。

※ 余分な油は布できれいにふきとってください。

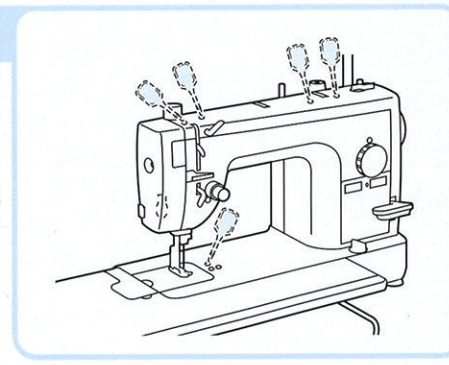
- ⑥ 針板、押えを取り付けます。



注油箇所(5ヶ所)

- 毎日使用する場合は、月2回を目安に各所に数滴ずつ注油してください。

※ 注油箇所の近くに付着した油は布できれいにふきとってください。

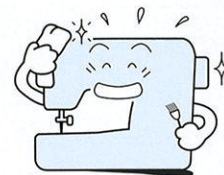


■ いつもきれいに

かるいよごれは、やわらかい乾いた布でふいてください。ひどいよごれは中性洗剤を溶かした湯または水に浸した布でふき、次に湯または水に浸した布で洗剤をふきとってください。

■ ミシンの大敵

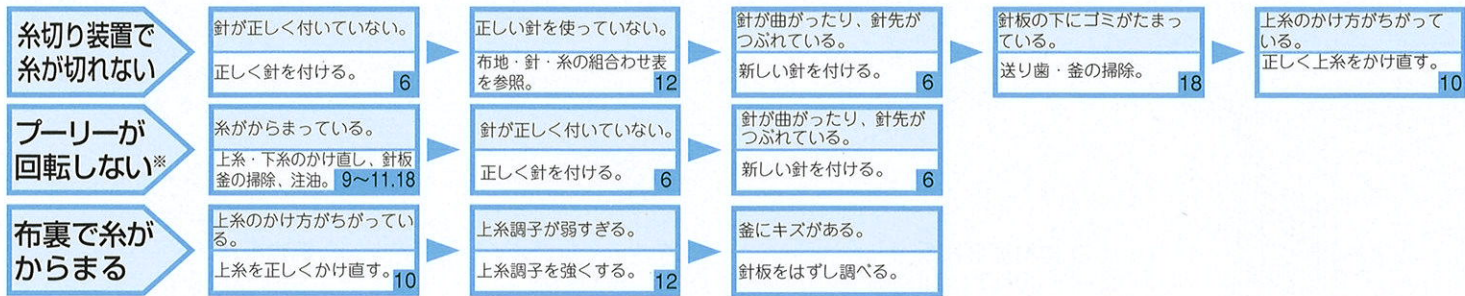
ストーブやアイロンは近づけないでください。ベンジン・シンナーなどは絶対に使わないでください。保管するときは、直射日光をさけてください。



トラブルチェック

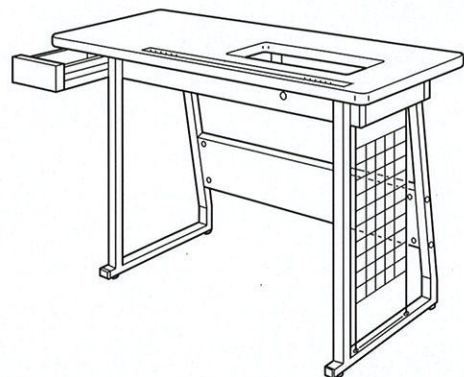
ミシンが思いどおりに動かないときは、修理を依頼する前に次の項目を確認してください。
それでも改善されない場合は、お買い上げの販売店にご相談ください。



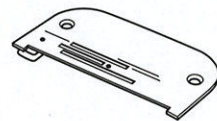


※プリーが回転しないときは、トラブルチェックの「ミシンが動かない」の項目を併せて確認してください。

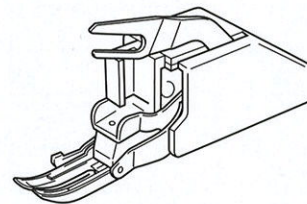
コンパニオン専用オプション・コンパニオンシリーズの主な仕様



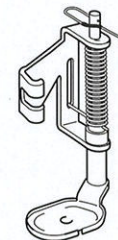
専用作業台
X80877-001
使用寸法(mm)幅約1,150 奥行約450 高さ約750



薄地専用針板
X80806-151

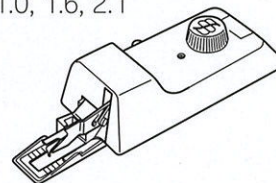


キルティングメイト
X80906-001



曲線キルター
X80907-201

ボタン穴かがり器B-6(TA用)
X80352-101
上記に付属のボタン穴かがり器用駒
はとめ穴(cm) 1.6, 2.4
ねむり穴(cm) 1.0, 1.6, 2.1



別売のボタン穴かがり器用駒
はとめ穴(cm) 1.8, 2.1
ねむり穴(cm) 1.3, 1.8



● コンパニオンシリーズの主な仕様

項目	仕様	項目	仕様
ぬい速度(最高)	毎分 1,500針	送り歯の高さ	0.7mm 1.1mm
ぬい目長さ(ピッチ)	0~7mm	使用可能なミシン針	DB×1#9~#18
針棒のストローク	34.1mm	ベッドサイズ	439mm×178mm
天びんのストローク	64.7mm	ミシン総質量	11kg
布押え高さ	押え上げレバー使用時 一段目 6mm	モーター定格	電圧100V 50/60Hz
	二段目 9mm	ビルトインランプ	電圧120V 15W
	ひざ上げレバー使用時 11mm以上	補助テーブルの広さ	幅593mm×奥行283mm

●アフターサービスについて

- お買い上げの際、販売店でお渡しする保証書は大切に保存してください。
- 無料修理保証期間は、お買い上げ日より1年間です。
(詳しくは保証書をご覧ください。それ以後の修理については、お買い上げの販売店にご相談ください。)
- 当社はこのミシンの補修用性能部品を、製造打ち切り後最低8年保有しています。
・性能部品とは、その製品の機能を維持するために必要な部品です。
- アフターサービスについてご不明の場合は、ご購入いただいた販売店へお問い合わせください。

お客様へ _____

お買い上げ日、販売店名を記入されておきますと、修理などのときに便利です。

お買い上げ日	年	月	日
販売店名			
	TEL		

株式会社 **ジューキ**

<http://www.babylock.co.jp>

本社 / 〒102-0073 東京都千代田区九段北1-11-11 TEL03(3265)2851(代表)

札幌	011(737)6821	仙台	022(292)3773	新潟	0250(43)4451
東京	03(3265)8741	名古屋	052(917)3671	大阪	06(6768)3651
倉敷	086(473)0355	広島	082(227)5781	福岡	0942(44)7921

修理等のご依頼はお買い上げの販売店を通じてご連絡ください。