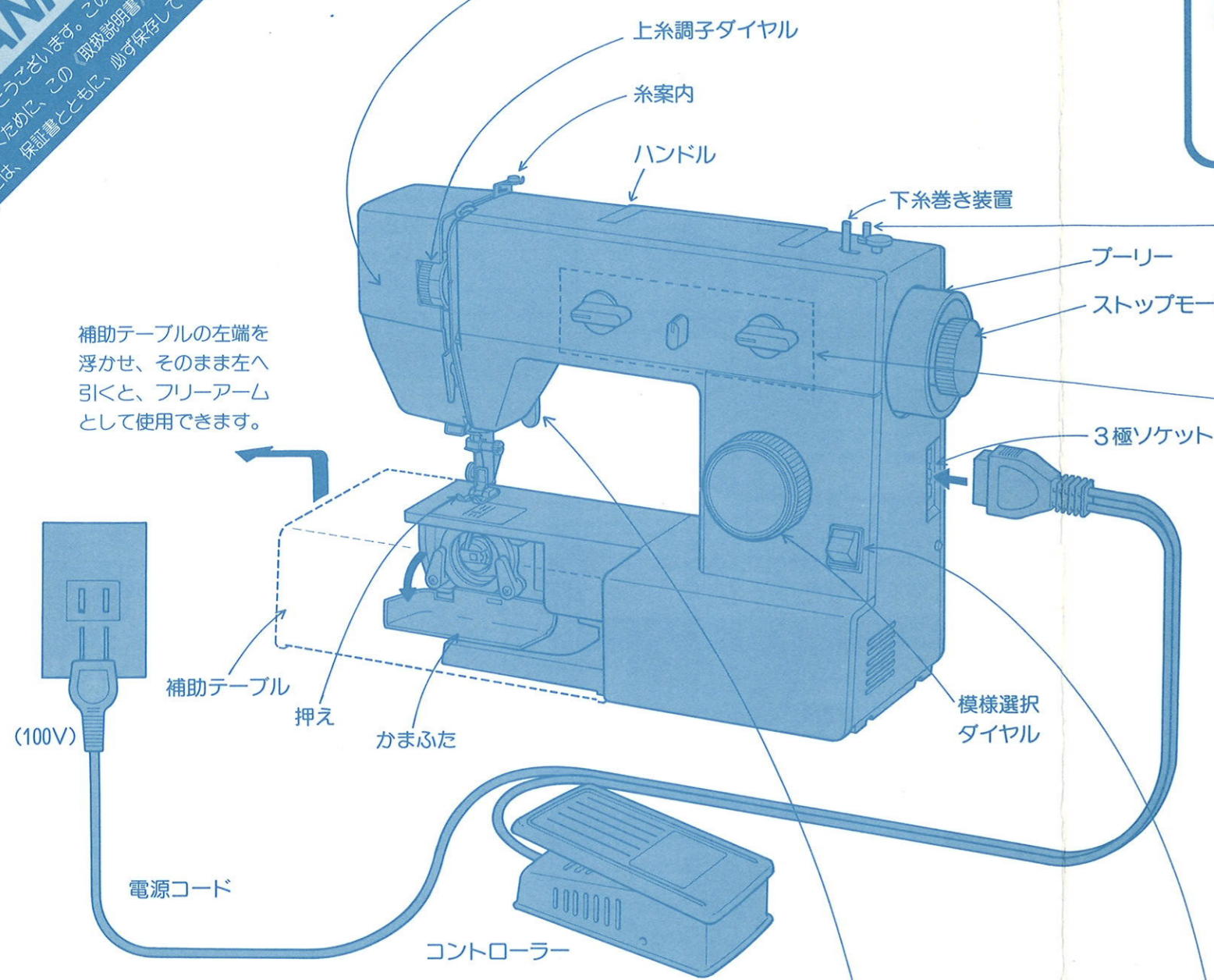
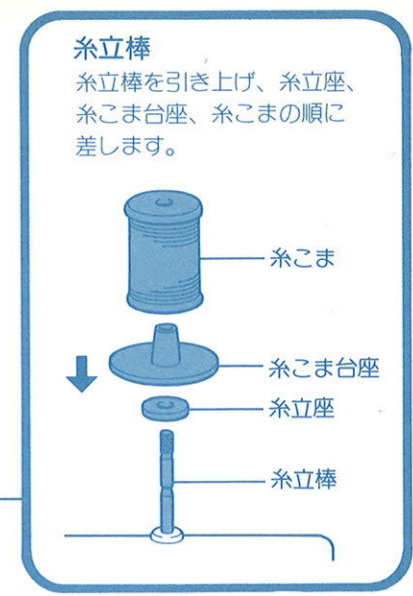
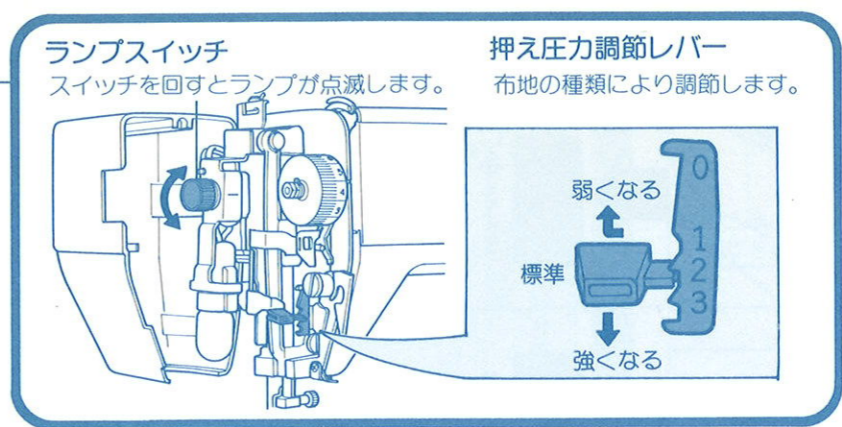


取扱説明書 baby lock COMPANION 7000

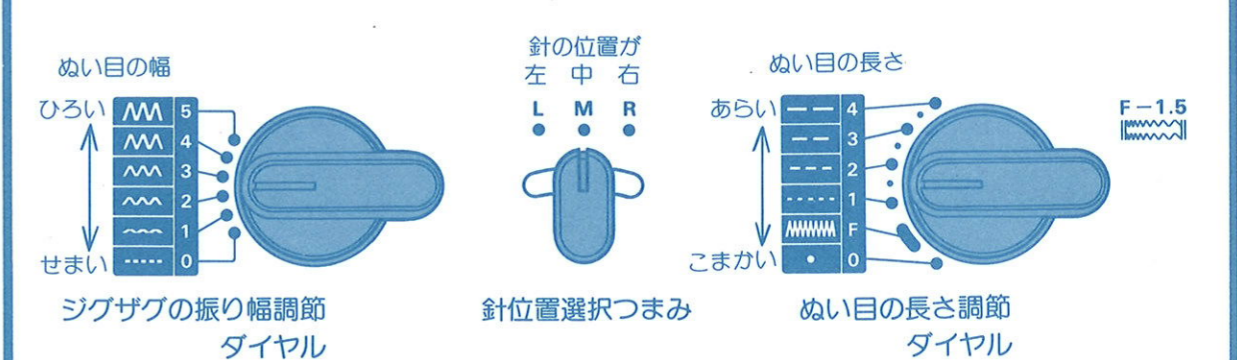
お買い上げまことにありがとうございます。この製品の素晴らしい性能と、その正しい
使い方をご理解いただくために、この（取扱説明書）を最後までよくお読みください。
お読みになったあとは、保証書とともに、必ず保存してください。



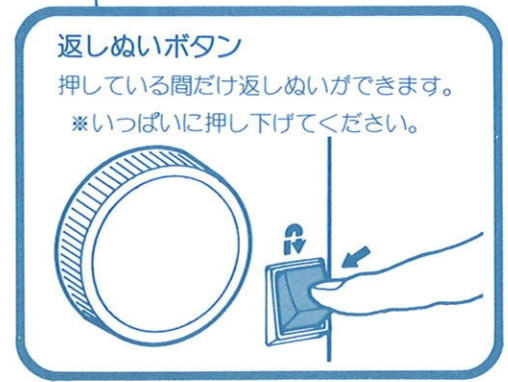
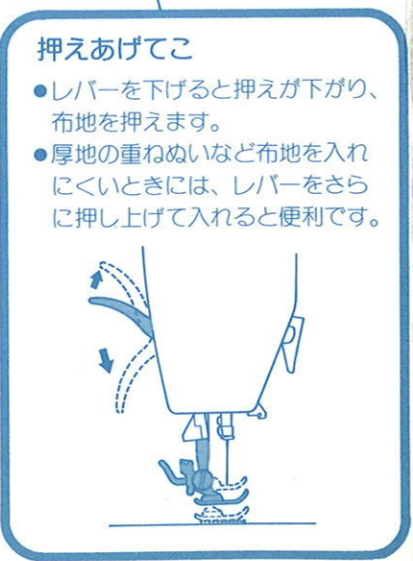
補助テーブルの左端を浮かせ、そのまま左へ引くと、フリーアームとして使用できます。



	1	2	3	4	5	6	7	8	9	10	11	12	
模様表													
用途	裁ちぬい 地ぬい 目かがり	地ぬい (ぬい目を強く したい場合)	裁ちぬい 目かがり (のびる布地用)	パッチワーク フリック	シエルタック	スモッキング	裁ち目かがり	フアコティンブ (のびる布地用)	裁ち目かがり	スカルップステッチ	飾りぬい	まつりぬい	ボタン穴かがり
針位置	L・M・R	M	M	M	M	M	M	M	M	M	M	M	
ジグザグの振り幅	0~5	0	3~5	3~5	3~5	3~5	3~5	3~5	3~5	3~5	1~5	3~5	
ぬい目の長さ	F~4	4	1~2	1~2	4	4	4	1~2	F~2	F~2	1~2	F~1.5	



〔ご注意〕
模様選択ダイヤル・針位置選択つまみは、必ず針を上げてから選択してください。針が曲がったり、折れる場合があります。



●アフターサービスについて

- お買い上げの際、販売店でお渡しする保証書は大切に保存してください。
- 無料修理保証期間は、お買い上げ日より1年間です。(詳しくは保証書をご覧ください) それ以後の修理については、お買い上げの販売店にご相談ください。
- 当社はこのミシンの補修用性能部品を、お買い上げ日から最低8年保有しています。
・性能部品とは、その製品の機能を維持するために必要な部品です。
- アフターサービスについてご不明の場合は、お買い上げの販売店、または右記の《お客様相談コーナー》へお問い合わせください。

お客様相談コーナー

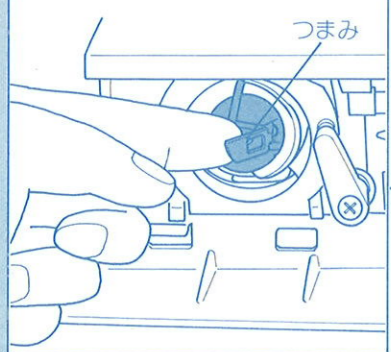
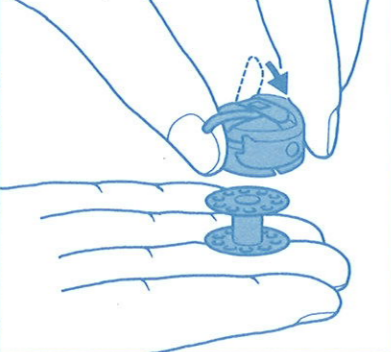
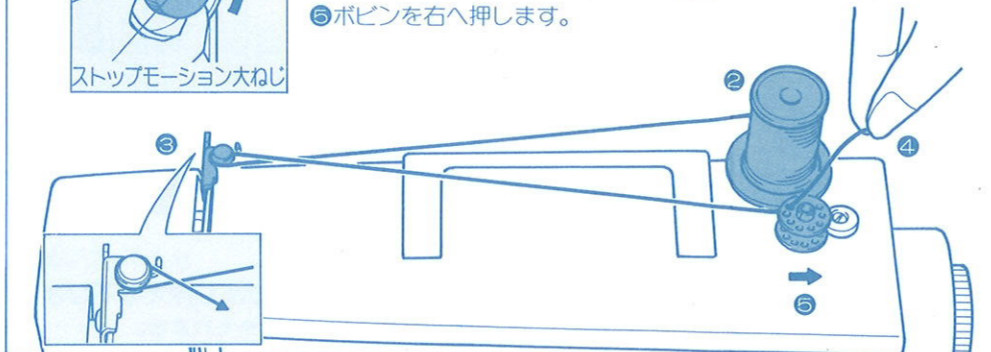

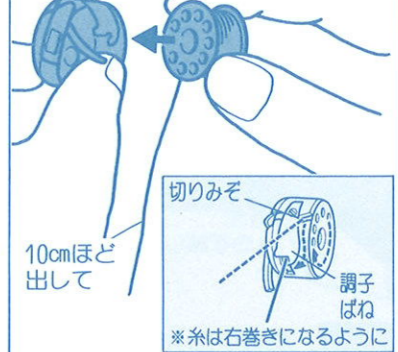
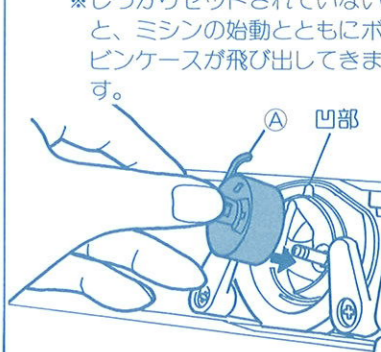
札幌 011(737)6821 仙台 0222(27)8470
東京 03(265)8741 横浜 045(453)0591
静岡 0542(82)2951 名古屋 052(962)7631
大阪 06(768)3651 神戸 078(361)0823
広島 082(227)5781 福岡 092(741)3173

*上記の電話番号は、都合により変更することがありますのでご了承ください。

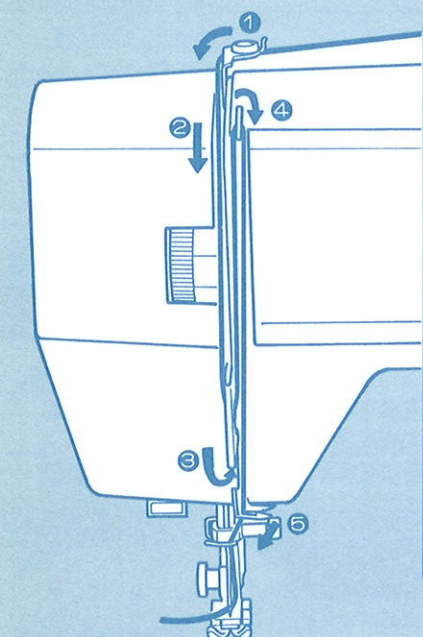
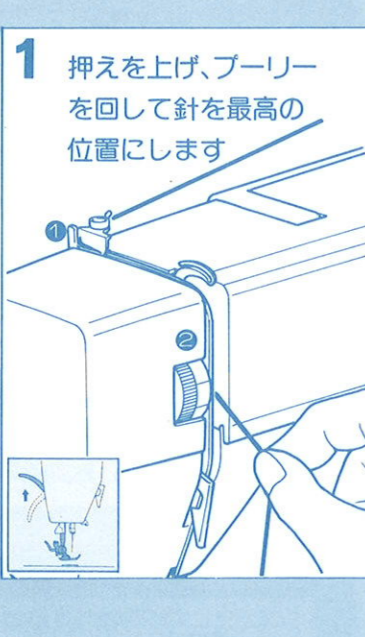
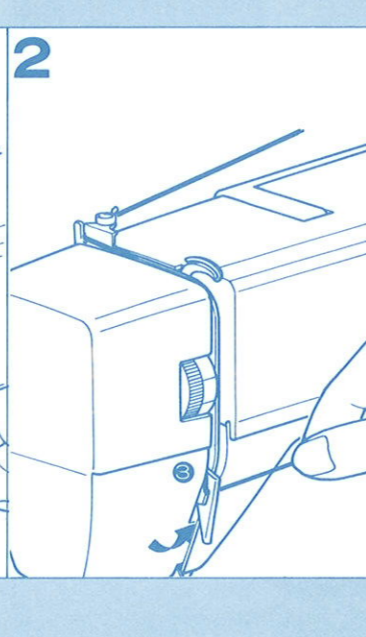
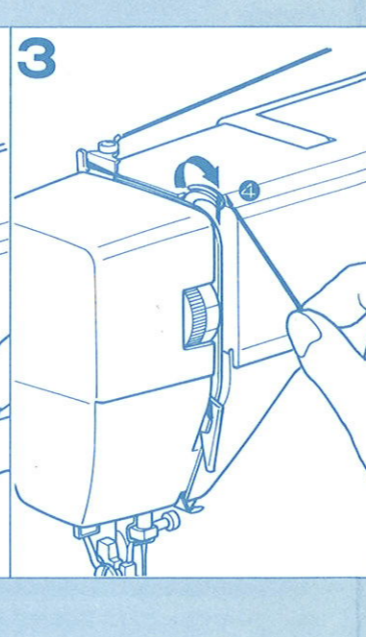
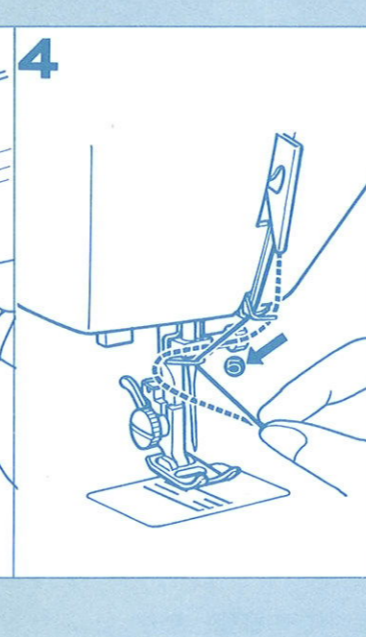
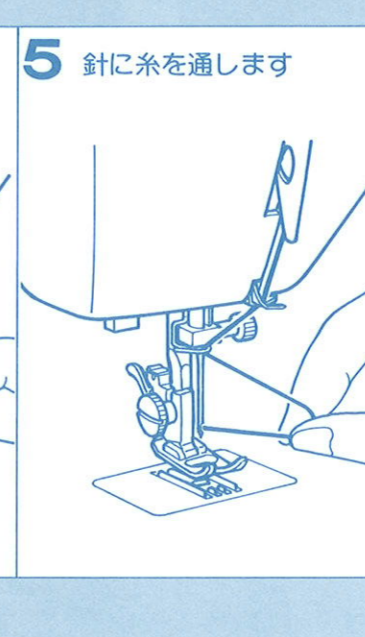
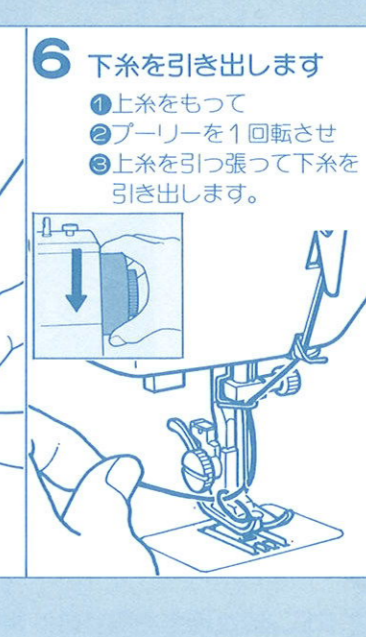
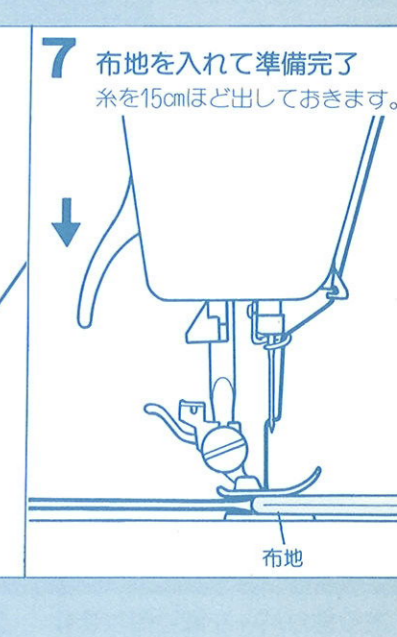
株式会社 **ジューキ**

本社 〒104 東京都中央区八重洲2-7-2 (八重洲三井ビル)
TEL 03(272)2851 (代表)

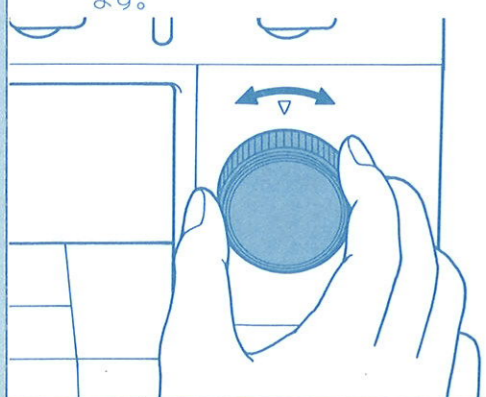
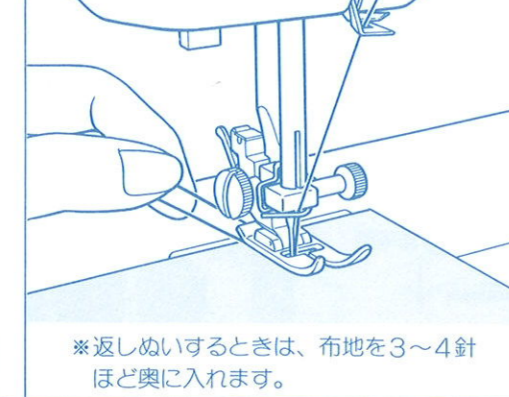
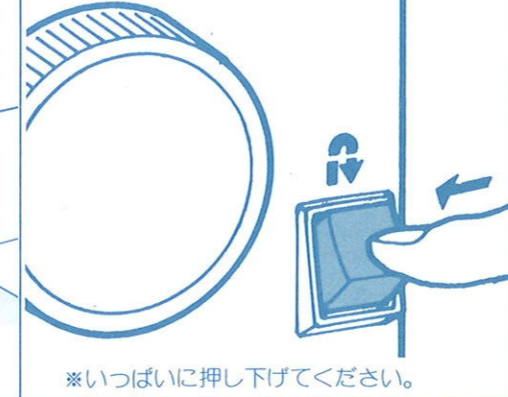
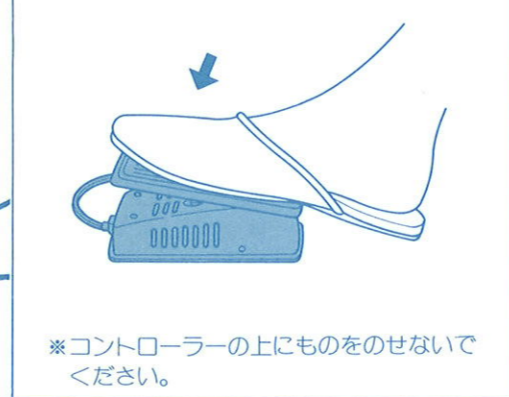
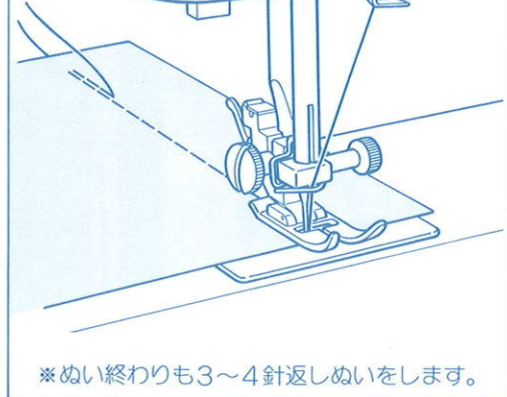
下糸の準備

<p>1 ボビンケースを取り出します つまみを持ってボビンケースを取り出します。</p> 	<p>2 ボビンを取り出します つまみを閉じてボビンを取り出します。</p> 	<p>3 糸こまを差し込み、糸を糸案内にかけて、ボビンをセットします</p> <p>① ゆるめる ② ストップモーション大ねじ</p> <p>① ストップモーション大ねじをゆるめます。 ② 糸こまをセットします。 ③ 糸を糸案内にかけます。 ④ ボビンの穴に糸を通し、下糸巻き装置に取り付けます。 ⑤ ボビンを右へ押します。</p> 	<p>4 スタートします 糸端を持ったままスタートします。</p>  <p>※ 巻き終わると自動的にボビンは停止します。運転をストップし、ボビンを左へもどしてはらずし、糸を切ってください。 ※ ボビンに糸を巻き終えたら、ストップモーション大ねじを締めます。</p>	<p>5 ボビンケースに入れます ① つまみを閉じて ② 切りみぞから調子ばねの下へすべり込ませます。</p> <p>10cmほど出して</p>  <p>切りみぞ 調子ばね ※ 糸は右巻きになるように</p>	<p>6 ミシンへセットします つまみを持って、ボビンケースの凹部とミシンの凹部が合うように、軸へいっばいに差し込みます。 ※ しっかりセットされていないと、ミシンの始動とともにボビンケースが飛び出てきます。</p>  <p>凹部</p>
--	---	--	--	--	---

上糸のかけ方

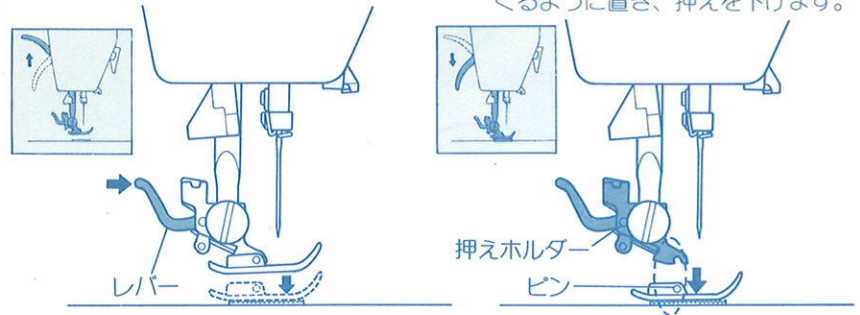
	<p>1 押えを上げ、プーリーを回して針を最高の位置にします</p> 	<p>2</p> 	<p>3</p> 	<p>4</p> 	<p>5 針に糸を通します</p> 	<p>6 下糸を引き出します ① 上糸をもって ② プーリーを1回転させ ③ 上糸を引っ張って下糸を引き出します。</p> 	<p>7 布地を入れて準備完了 糸を15cmほど出しておきます。</p>  <p>布地</p>
---	--	---	--	--	---	---	--

基本操作

<p>1 模様を選びます ① 模様表から、ぬい模様を選びます。 ② その模様の数字をダイヤルで合わせます。</p> 	<p>2 布地を入れ、押えを下げます</p> <p>※ 返しぬいするときは、布地を3~4針ほど奥に入れます。</p> 	<p>3 スタートします 返しぬいボタンを押し下げ、3~4針返しぬいをします。</p> <p>※ いっばいに押し下げてください。</p> 	<p>4 ストップします コントローラーは強く踏むほど速くなります。</p> <p>※ コントローラーの上にもものをのせないでください。</p> 	<p>5 糸を切ります</p> <p>※ ぬい終わりも3~4針返しぬいをします。</p>  <p>糸切り</p>
---	---	--	---	--

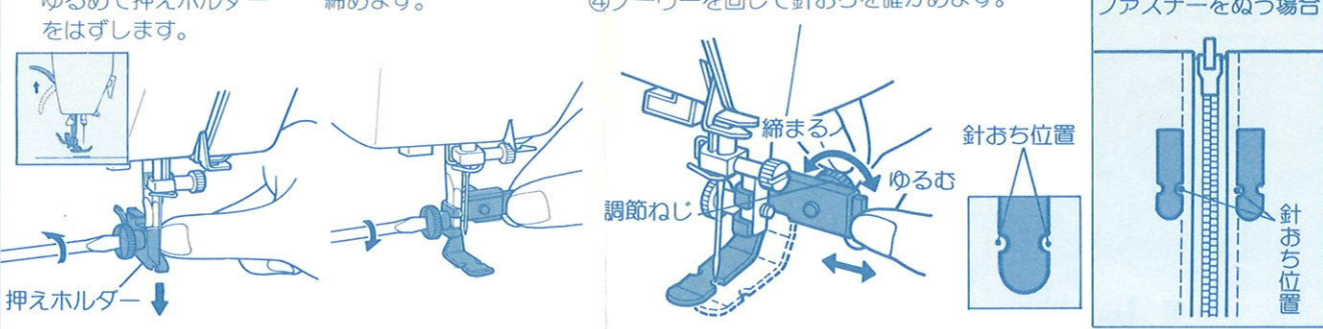
押えを取り替えるには

- ①押えを上げ、レバーを押します。
- ②押えホルダーの真下に押えのピンがくるように置き、押えを下げます。



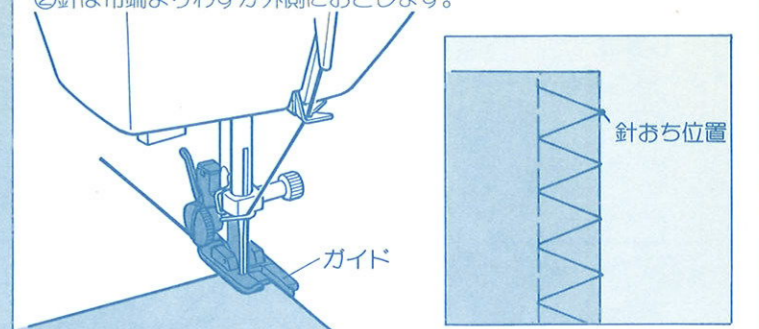
片押えの使い方

- ①押えを上げ、ねじをゆるめて押えホルダーをはずします。
- ②片押えを付け、ねじを締めます。
- ③片押えの位置を調節ねじをゆるめて調節します。
- ④プーリーを回して針おちを確認します。



裁ち目かがり押えの使い方

- ①ガイドに布端を合わせます。
- ②針は布端よりわずかに外側におとします。

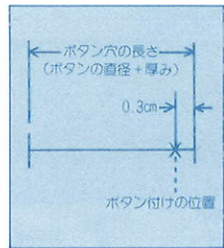


ボタン穴かがり押えの使い方

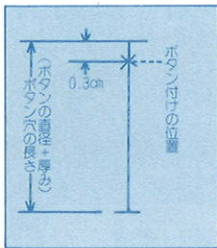
※必ず試しぬいをしてください。

1 ボタン位置にしるしを付けます

●横のボタン穴かがり丈夫なので、ほとんどの服に使われます。ボタン付けの位置より0.3cm外側からしるしを付けてください。



●縦のボタン穴かがりシャツなどの細い前立てや、小さなボタンをたくさん並べて付ける場合によく使われます。ボタン付けの位置より0.3cm上側からしるしを付けてください。

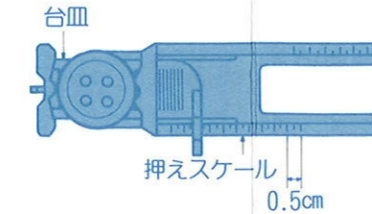


2 模様選択ダイヤルを12に合わせます



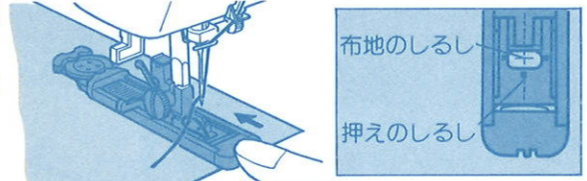
3 ボタン穴かがり押えを用意します

ボタン穴かがりの長さは、(ボタンの直径+厚み)が3cmまでできます。



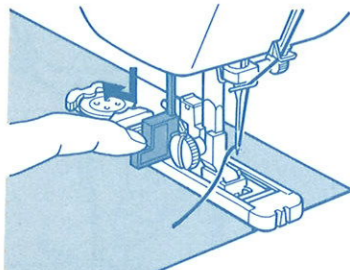
4 布地のしるしに合わせて押えを下げます

- ①下糸を引き出し布地を入れます。
- ②指で押えを押しながら、布地のしるしと押えのしるしを合わせます。
- ③台皿を引き出してボタンをはさみます。



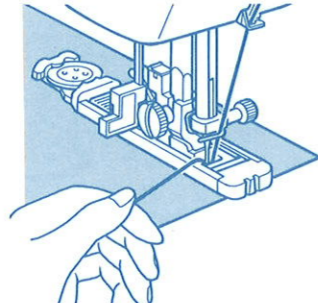
5 ボタン穴かがり用切換レバーを下げます

- ①ボタン穴かがり用切換レバーを下げます。
- ②レバーをうしろへかるく押します。



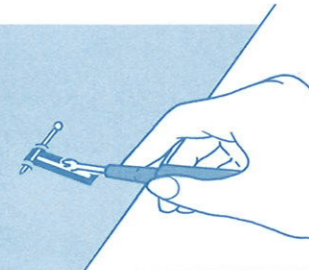
6 スタートします

- ①上糸を持ってスタートします。



7 リッパーで切り開きます

- ①かん止めにまち針を刺して、リッパーで切り開きます。

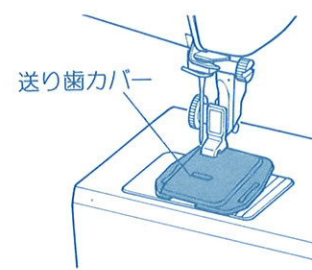


① ② ③ ④

※ぬい糸を切らないように注意してください。
 ※ボタン穴かがりは①②③④の順序で自動的にぬえます。
 ④をぬい終わりましたら運転を止めてください。
 ※失敗した場合は、全部糸をほどき、始めからぬい直してください。

ボタン付け押えの使い方

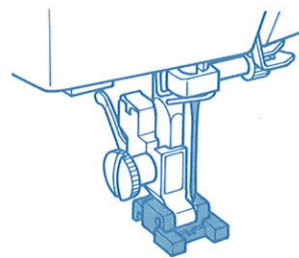
1 送り歯カバーを取り付けます



※つくろいぬいするときも使用します。

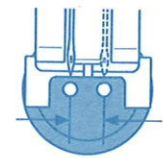
2 ボタン付け押えを取り付けます

- ①針を最高の位置に上げます。



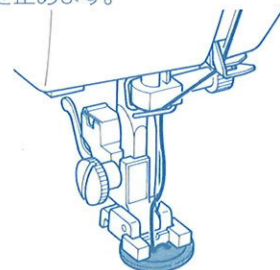
3 ボタンをセットし、針おちを確認します

- ①針位置選択つまみを(し)に合わせます。
- ②針が左におちたときの位置にボタンの左の穴を合わせてから、ジグザグの振り幅をボタン穴に合うようにします。



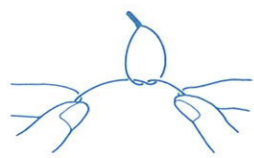
4 10針程度ぬって止めます

- ①針が左におちたとき運転を止めます。



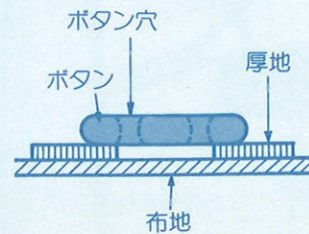
5 最後の上糸と下糸を結びます

- ①最初の上糸・下糸は切り取り最後の上糸と下糸を裏に出して結びます。



※ボタン付けがすんだら送り歯カバーをはずしてください。

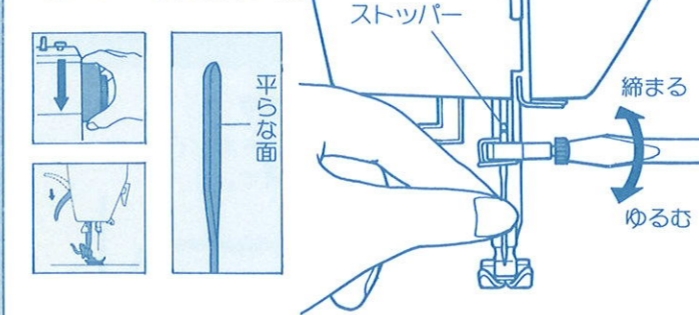
- ボタン足を必要とする場合厚紙をボタンと布地の間にに入れてぬいます。



針を取り替えるには

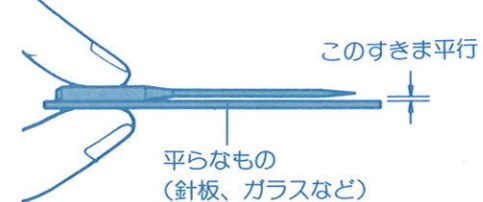
- ①プーリーを回して針を最高の位置に上げておきます。
- ②押えは上げておきます。

※取り付けは、針の平らな面をうしろ側にして、ストッパーに当たるまで差し込みます。



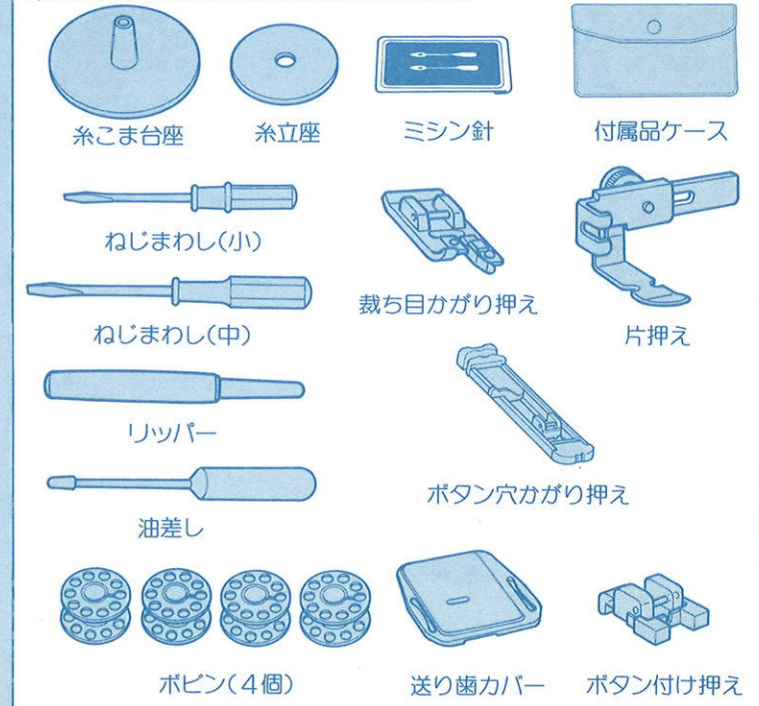
★正しい針の調べ方

- ①針の平らな面を下にして調べます。



付属品

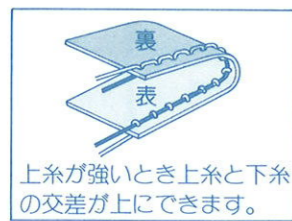
(このミシンには次のものが付属されています。)



糸調子

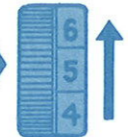
糸調子が正しく調節されていないと、ぬい目がきたなく、布地にしわがよったり糸が切れたりします。

●正しい糸調子



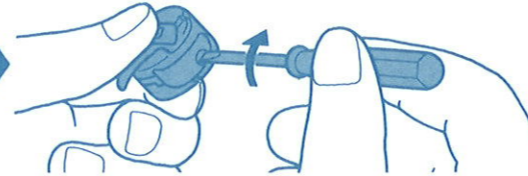
上糸が強いき上糸と下糸の交差が上にできます。

①上糸調子ダイヤルを弱くしてください。

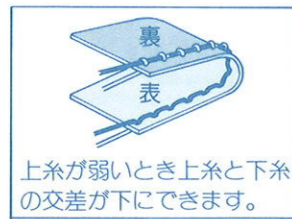


まだ糸調子がとれない場合

②強くしてください。

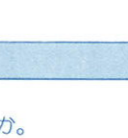


③もう一度下糸の強さに上糸調子ダイヤルを合わせてください。



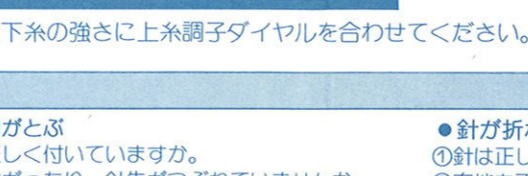
上糸が弱いき上糸と下糸の交差が下にできます。

①上糸調子ダイヤルを強くしてください。



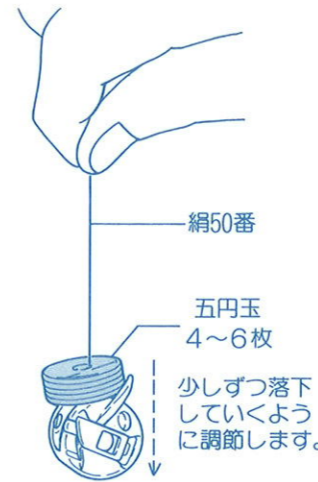
まだ糸調子がとれない場合

②弱くしてください。



③もう一度下糸の強さに上糸調子ダイヤルを合わせてください。

●下糸調子を普通の状態に
もどすには



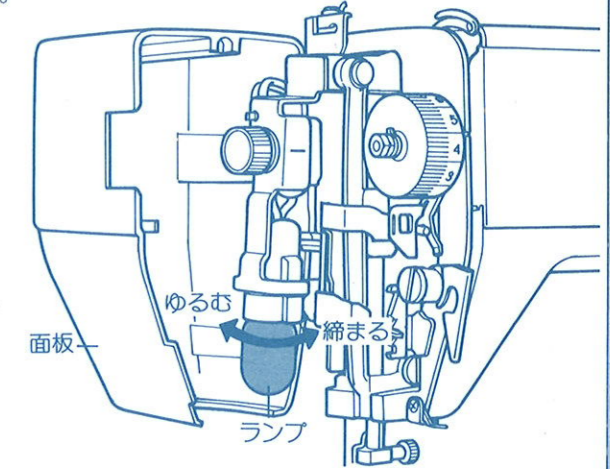
絹50番

五円玉
4~6枚

少しずつ落下
していくよう
に調節します。

ランプを取り替えるには

- ①コンセントを抜きます。
- ②面板を開けます。
- ③ランプを交換します。
- ④面板を閉めます。



簡単なミシンの調整

ミシンの調子が悪い場合は、まず次の原因を確かめましょう。



●上糸が切れる

- ①糸のかけ方は正しいですか。
- ②糸調子が強すぎませんか。
- ③ミシン糸と針の組み合わせは正しいですか。
- ④針は正しく付いていますか。

●下糸が切れる

- ①ポビンケースの調子はねを強く締めすぎていませんか。
- ②ポビンケースに糸が正しく通っていますか。

●ぬい物にしわがよる

- ①糸の調子が強すぎませんか。
- ②糸のかけ方は正しいですか。

●ぬい目がとぶ

- ①針は正しく付いていますか。
- ②針が曲がったり、針先がつぶれていませんか。
- ③布地・ミシン糸・針の組み合わせは正しいですか。
- ④糸くずが針板の下部にたまっていませんか。
- ⑤糸のかけ方は正しいですか。
- ⑥家庭用ミシン針(HA×1)を使用されていますか。

●布地を送りにくい

- ①送り歯が下がっていませんか。
- ②ぬい目の長さがごまかすぎませんか。
- ③押え圧力調節レバーが0になっていませんか。

●針が折れる

- ①針は正しく付いていますか。
- ②布地を不当に引っ張っていませんか。
- ③布地・ミシン糸・針の組み合わせは正しいですか。
- ④針が曲がったり、針先がつぶれていませんか。
- ⑤選んだ模様と押えの組み合わせは正しいですか。

●回転が出ない・音が高い

- ①送り歯にごみがたまっていませんか。
- ②油がきれいでいませんか。
- ③ミシン油以外の油を使用されていませんか。

ミシンの手入れ

●いつもきれいに

かるいよごれは、やわらかい乾いた布でふいてください。ひどいよごれは中性洗剤を溶かした湯または水を浸した布でふき、次に湯または水に浸した布で洗剤をふき取ってください。

●ミシンの大敵

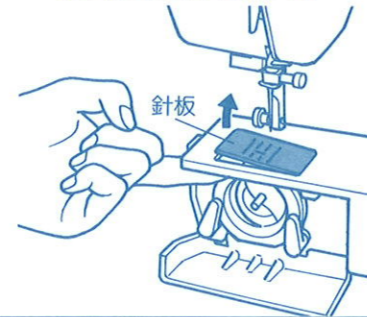
- ストーブやアイロンは近づけないでください。
- ベンジン・ガソリン・シンナーなどは絶対に使わないでください。
- 保管するときは、直射日光をさけてください。



●送り歯の掃除

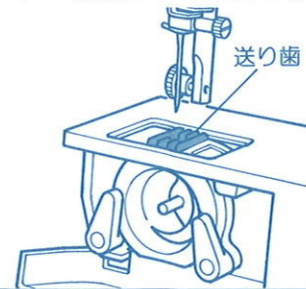
1 針板を取りはずします

- ①針を上げ
- ②押えを取りはずします。
- ③針板を取りはずします。

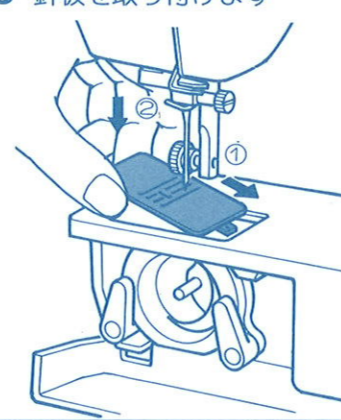


2 送り歯を掃除します

針板と送り歯の間は、糸くずやほこりがたまりやすく、故障の原因になる場合がありますので、いつも清潔にしておきましょう。



3 針板を取り付けます

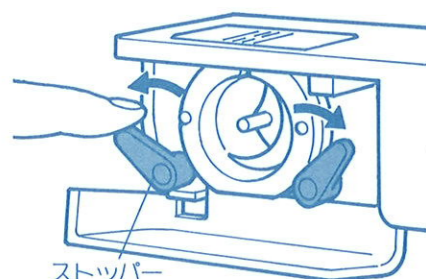


●かまの分解手入れ

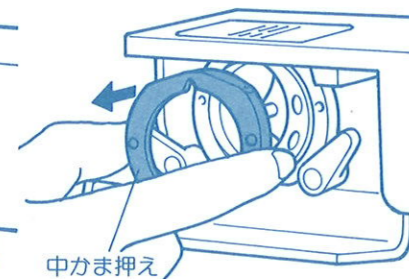
大かまのしゅう動部に、糸くずがたまらないよう早目にお手入れください。

1 ストッパーを開けます

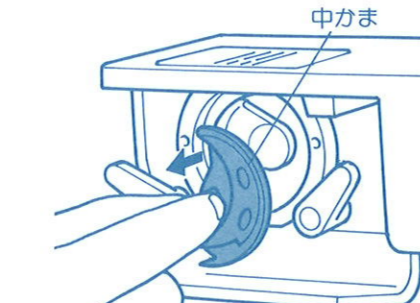
- ①針を一番上に上げ、ポビンケースを取り出します。
- ②ストッパーを開きます。



2 中かま押えを取りはずします

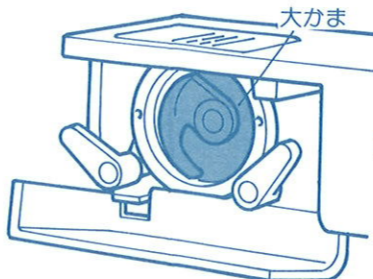


3 中かまを取りはずします



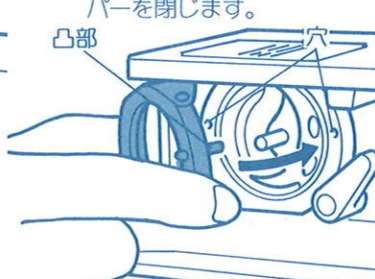
4 大かまを掃除します

ほこりや糸くずなどを取り、ミシン油を少し含ませた布できれいにふきます。



5 中かま押えを取り付けます

- ①中かまを取り付けます。
- ②中かま押えの凸部を大かまの穴に合わせて取り付けストッパーを閉じます。



※中かまも同じようにお手入れしてください。

注油

※毎日数時間ご使用の場合は、1週間に1回ミシン油を注油してください。

※矢印の箇所付近に付着した油は、布できれいにふき取ってください。

