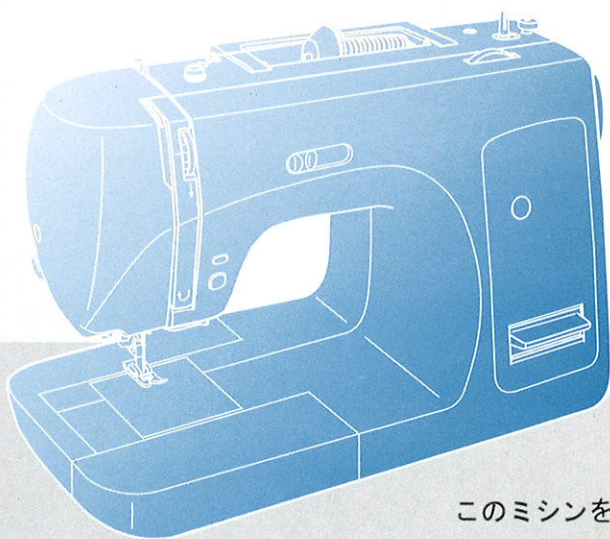


使用の手びき

● 型式: BC7500 ●



このミシンを安全にお使いいただくため、この「使用の手びき」をご使用の前に必ずお読みください。「使用の手びき」は手元に保管し、末長くご活用ください。

このたびは、お買い上げいただき、ありがとうございます。

このミシンは、直線縫いやジグザグ縫いはもちろん、ホームソーイングに必要な縫いが簡単にできる電子ミシンです。このミシンの特長をご理解いただき、正しくお使いいただくために、まずこの「使用の手びき」をよくお読みください。「使用の手びき」は、保証書と共に大切に保管してください。

皆様に常に最新の裁縫性能を提供するために、必要に応じてこのミシンの外観デザインまたは、付属品を変更することがあります。

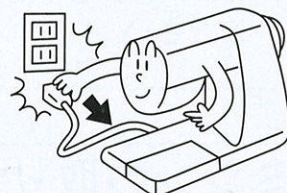
安全にご使用いただくために

このミシンを安全にご使用いただくために、以下のことがらを必ず守ってください。

このミシンは、日本国内向け、家庭用です。FOR USE IN JAPAN ONLY.

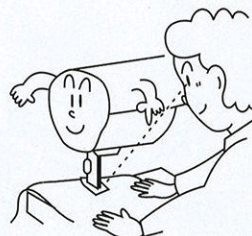
⚠ 警告 感電、火災の恐れがあります。

1. 一般家庭用交流電流 100V でご使用ください。
2. 以下のようなときは、電源スイッチを切り、電源プラグをコンセントから抜いてください。
 - ・ ミシンのそばを離れるとき。
 - ・ ミシンを使用したあと。
 - ・ ミシン使用中に停電したとき。

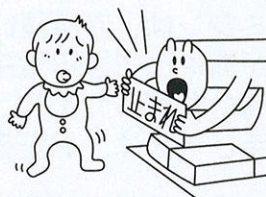


⚠ 注意 感電、火災、けがなどの原因となります。

1. お客様自身での分解、改造はしないでください。
2. ミシンの操作中は、針から目を離さないようにし、針、はずみ車、天びんなどすべての動いている部分に手を近づけないでください。
3. ミシンの操作中はカマカバーなどのカバー類は必ず閉めてください。
4. 曲った針、先のいたんだ針はご使用にならないでください。
5. 縫製中に布を無理に引っ張ったり、押ししたりしないでください。



6. お子さまがご使用になるときや、お子さまの近くで使用される時は、特に安全に注意してください。



7. 以下のことをするとき、電源スイッチを切ってください。

- ・ 針、針板、押え、アタッチメントを交換するとき。
- ・ ランプを交換するとき。(ランプが冷えてから行ってください。)
- ・ 「使用の手びき」に記載のあるミシンの手入れをするとき。
- ・ 原則として上糸、下糸をセットするとき。

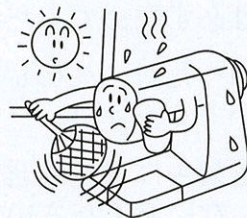
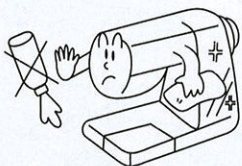
8. ミシンに以下の異常があるときは、速やかに使用を停止し、ご購入店にて点検、修理、調整をお受けください。

- ・ 正常に動作しないとき。
- ・ 落下などにより破損したとき。
- ・ 水に濡れたとき。
- ・ 電源コード、プラグ類が破損、劣化したとき。
- ・ 異常な臭い、音がするとき。

9. ミシンを正しく使用するために、平らなテーブルや机の上で、ご使用ください。

ミシンの取り扱い

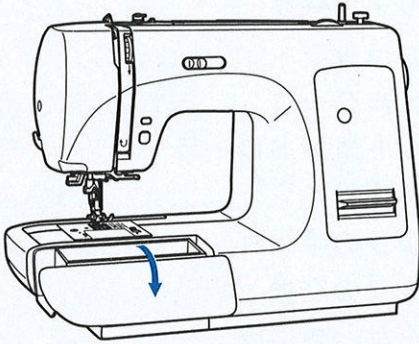
- シンナーやベンジンなどでふかないでください。
- 低温の場所から出したときは、普通の温度になじむまで、しばらく置いてください。時間がたてば正常に作動するようになります。保管は、なるべく寒いところをさけてください。
- 直射日光にあてたり、高温多湿のところには置かないでください。



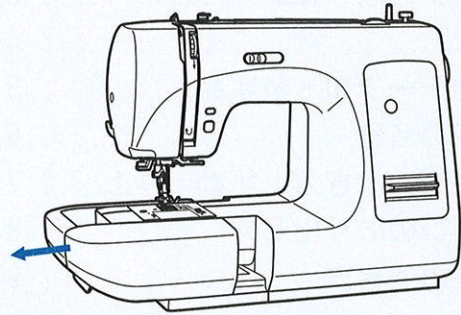
目次

安全にご使用いただくために.....	2	ファゴティング.....	29
ミシンの取り扱い.....	3	パッチワーク.....	29
目次.....	4	スカラップ.....	30
補助テーブル・付属品.....	5	シェルタック.....	30
各部の名称.....	6	フットコントローラー (別売り).....	31
電源のつなぎ方と始動・停止.....	7	ミシンの手入れ.....	32
ボビンの取り出し方.....	8	ランプの交換.....	33
下糸の巻き方.....	9	こんなときには (調子が悪い場合).....	34, 35
ボビンのセット.....	10	修理サービス要領.....	36
上糸のかけ方.....	11	ミシンの仕様.....	37
糸通しの使い方.....	12		
下糸の引き上げ方.....	13		
模様の選び方.....	14		
直線縫い.....	15		
返し縫い.....	16		
縫い方向のかえ方.....	16		
厚地の縫い始め.....	16		
段縫い.....	16		
糸調子のとり方.....	17		
布地の裏側が タオル地のようになるのは... ..	18		
針と糸の選び方.....	18		
押えの取りはずし方、 取り付け方.....	19		
針の取りかえ方.....	20		
ジグザグ縫い.....	21		
縁かがり (裁ち目かがり).....	22		
ボタンホール.....	23, 24, 25		
まつり縫い (ブラインドステッチ).....	26		
伸縮縫い (ストレッチステッチ).....	27		
ファスナー付け.....	28		

補助テーブル・付属品



● 付属品箱は、手前方向に開けてください。

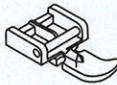


● 補助テーブルは左方向へ引くとはずれます。

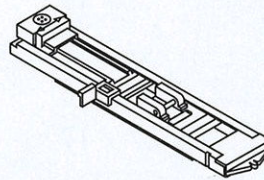
● 付属品



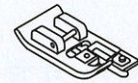
ジグザグ押え
(ミシン本体についています)



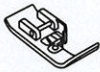
ファスナー押え



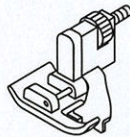
ボタンホール押え



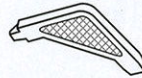
縁かがり押え



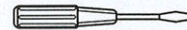
ロックカッター押え



ブラインドステッチ押え



ドライバー



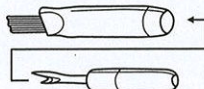
ドライバー (小)



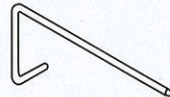
ボビン



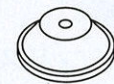
針パック



リッパー／ブラシ

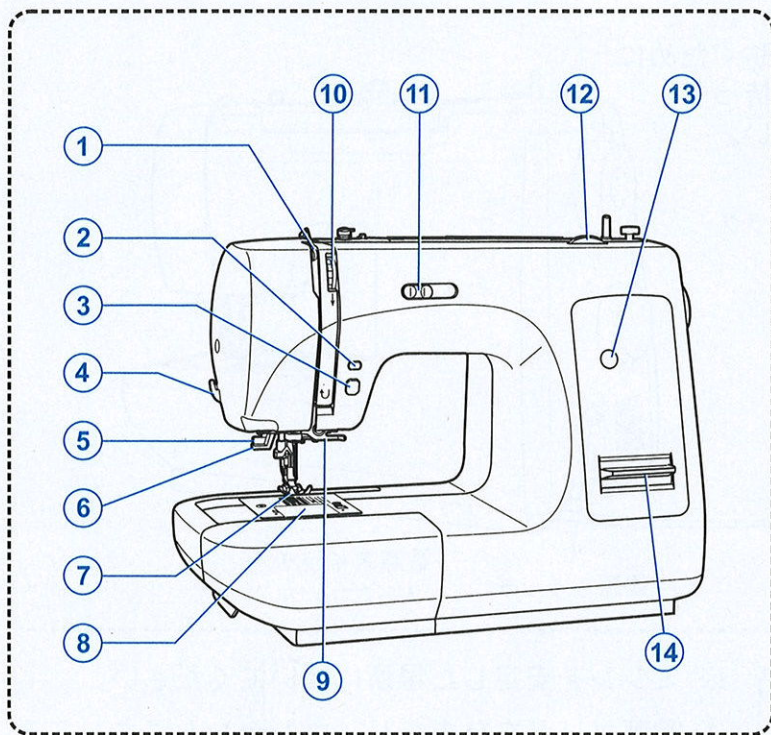


シームガイド

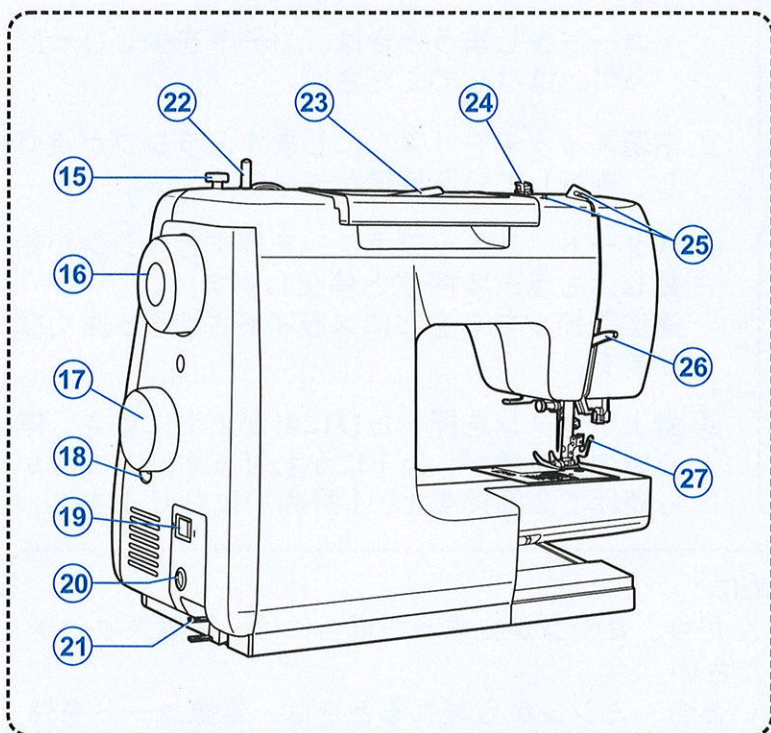


糸巻き押え

各部の名称



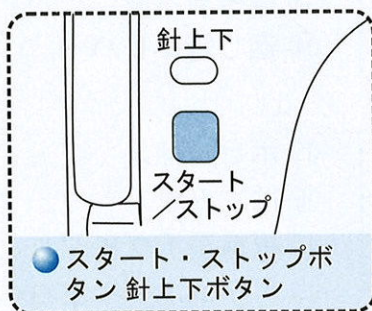
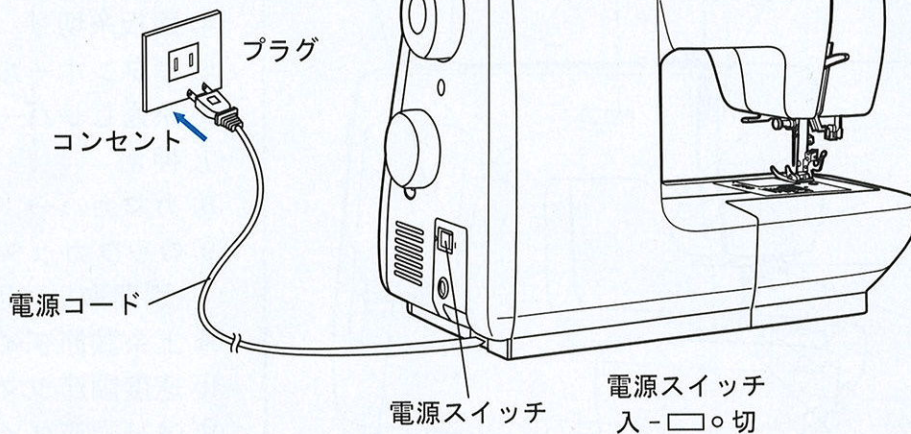
- ① 天びん
- ② 針上下ボタン
- ③ スタート・ストップボタン
- ④ 面板糸切り
- ⑤ ボタンホールレバー
- ⑥ 糸通しレバー
- ⑦ 押え
- ⑧ カマカバー
- ⑨ ロックカッター
(別冊取扱説明書)
- ⑩ 上糸調節ダイヤル
- ⑪ 速度調節つまみ
- ⑫ 送り調節ダイヤル
- ⑬ 模様表示窓
- ⑭ 返し縫いレバー



- ⑮ ボビン押え
- ⑯ はずみ車
- ⑰ 模様選択ダイヤル
- ⑱ ボタンホール左右バランス調整ネジ
- ⑲ 電源スイッチ
- ⑳ コントローラー差込口
- ㉑ 電源コード
- ㉒ 下糸巻軸
- ㉓ 糸立棒
- ㉔ 糸案内台
(下糸巻き用糸掛)
- ㉕ アーム糸掛
- ㉖ 押え上げレバー
- ㉗ 押えホルダー

電源のつなぎ方と始動・停止

⚠ 警告：感電、火災を防ぐために電源は必ずプラグを持って抜き差ししてください。



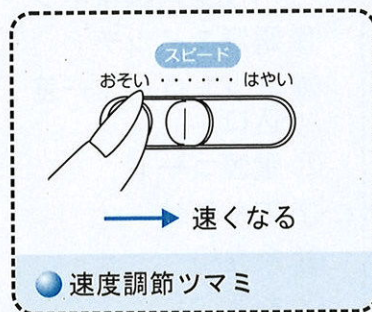
※ ミシンを安定した場所に置いてください。

① 電源コードをひきだし、コンセントにさしこみます。
・コードをしまうときは、コードを少しひっぱって、はなしてください。

② 電源スイッチを「入」にしますとランプが点灯し、選択している模様が光ります。

③ スタート、ストップボタンを押すとミシンが始動し、もう一度押すと停止します。
速度調節つまみを右にスライドさせると速くなります。

④ 針上下ボタンを押すたびに針が上下に動き、停止時の針位置が、上下にかわります。上位置から続けて2回押すと、1針ぬいになります。

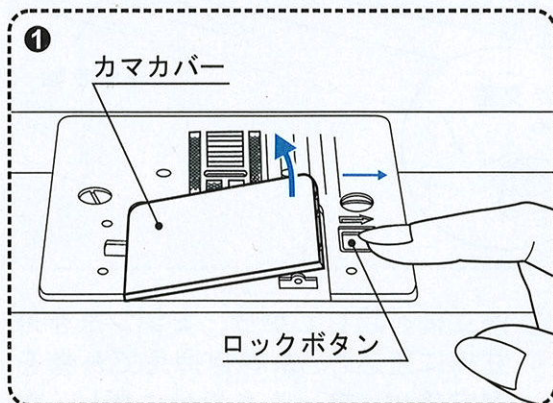


⚠ 注意：ケガ防止のために

1. 使用中に糸がからんだり、ミシンが止まった場合には、電源スイッチを「切」にしてください。
2. ミシンを使用しないとき、ミシンから離れるときは、電源コードを外してください。

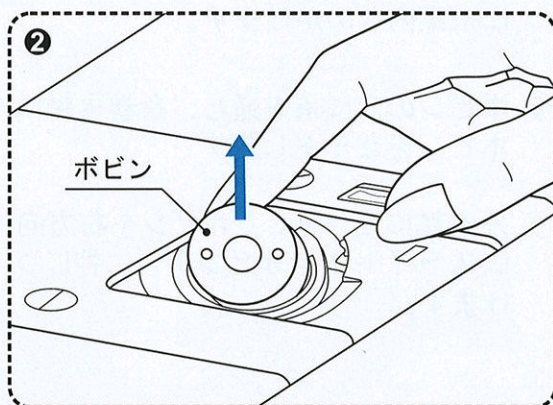
ボビンの取り出し方

⚠ 注意：ケガ防止のために
必ず電源スイッチを切ってから行ってください。



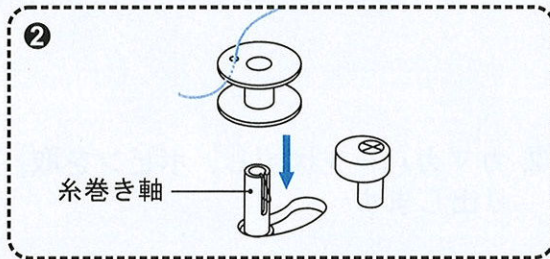
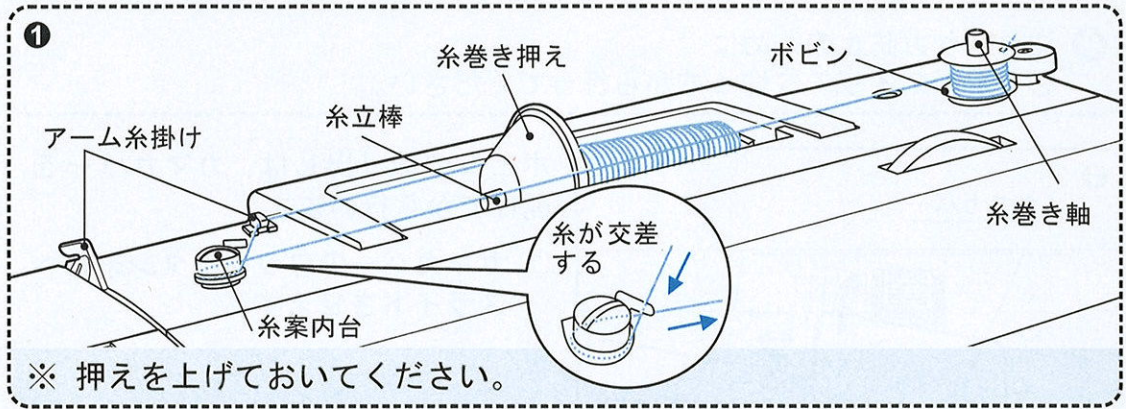
ボビンの取り出しは、カマカバーを開けてから行います。

① カマカバーのロックボタンを右へスライドさせます。

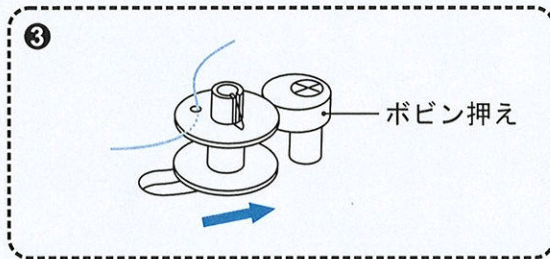


② カマカバーをはずし、ボビンを取り出します。

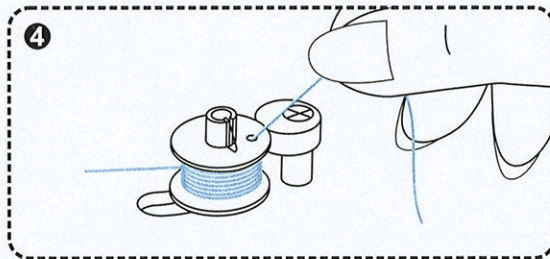
① 下糸の巻き方



① 糸立棒を起してから、ミシン糸を糸立棒に差込み、糸巻き押えで糸巻を固定後に、アーム糸掛けに掛け、次に糸案内台にかけます。

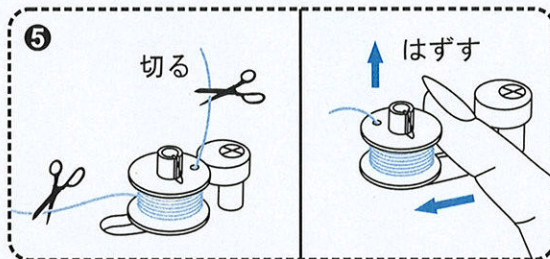


② ボビンの穴に糸を通し、糸巻き軸にボビンをセットします。



③ 糸巻軸にセットしたボビンを右方向にスライドさせボビン押えに押しつけます。

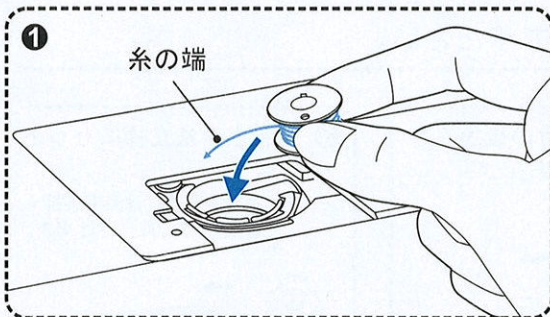
④ 糸はしを持ったままスタート・ストップボタンを押して巻きを始めます。いったん止めて糸はしを切り、もう一度スタートします。



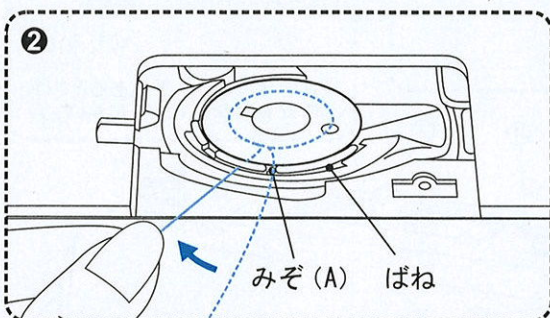
⑤ 巻き終わるとボビンの回転は止まります。スタート・ストップボタンを押してミシンを止めます。糸を切り、糸巻き軸を戻してからボビンをはずします。

ボビンのセット

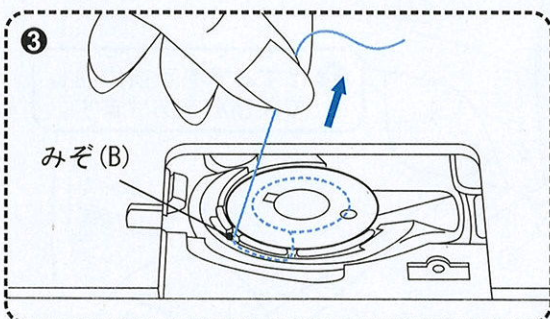
● ミシンへセットします



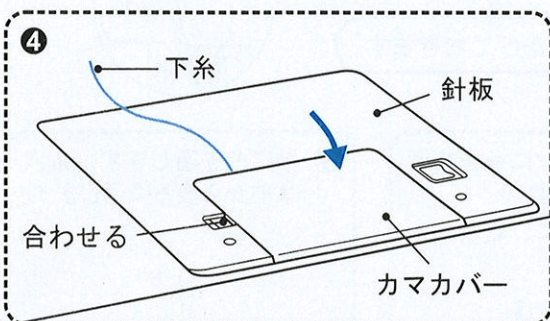
① カマカバーをはずし、糸の端を出してカマの中にボビンが左回りになるように入れます。



② 糸の端を引きながら、みぞ(A) にかき、外周とばねの周を通します。



③ 糸をみぞ(B)にかき、そのまま向こう側へ出します。



④ 針板とカマカバーの左端を合わせてから、カマカバーを押し、固定します。
下糸は10 cm位引き出しておきます。

⚠ 注意：ケガ防止のために
ミシンを運転する際は必ずカマカバーを閉めてください。

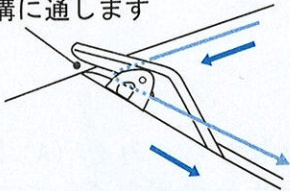


上糸のかけ方

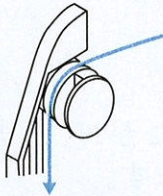
① 注意：ケガ防止のために
必ず電源スイッチを切ってから行ってください。

⑤ 糸掛けに糸をかけます。

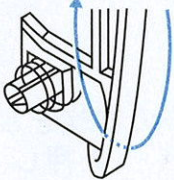
溝に通します



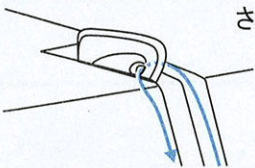
⑥ 右側の糸道に糸を引き下ろして糸調子皿の間に通します。



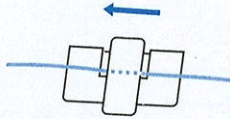
⑦ 糸を左側の糸道から上に引き上げると糸取りばねに糸がかかります。



⑧ 上糸を天びんに通す時は、上糸をバネの奥に通し必ず天びんの穴の奥まで通すようにして下さい。

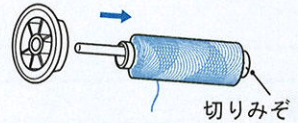


④ アーム糸掛けの後から手前に通します。



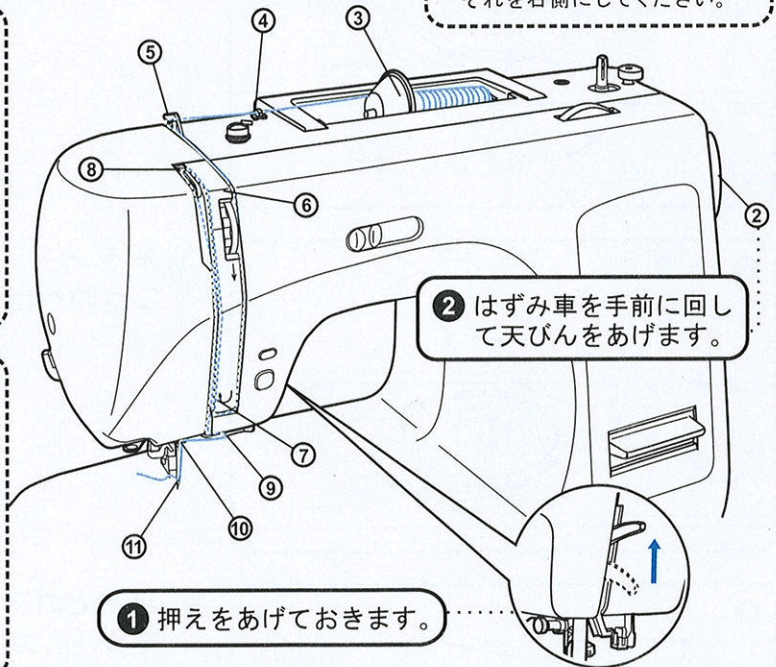
③ 糸巻きを糸立棒にセットします。

※小さな糸巻きには糸巻き押えを図のように取り付けます。



切りみぞ

※糸巻きに切りみぞがあるときは、それを右側にしてください。

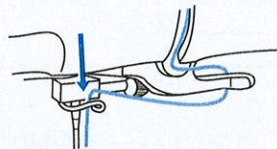


② はずみ車を手前に回して天びんをあげます。

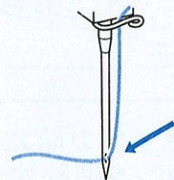
① 押えをあげておきます。

⑨ アーム糸掛けに糸を右側からかけます。

⑩ 針棒糸掛けに、右から糸をかけます。



⑪ 針に糸を通します。糸穴は前から後ろに通します。



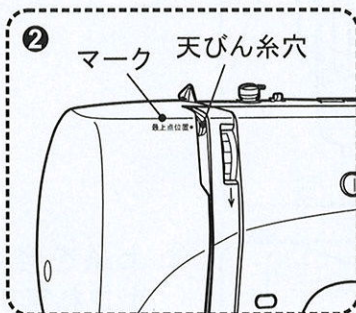
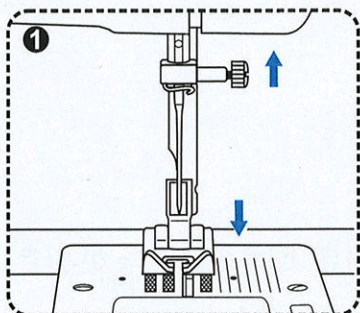
糸通しの使い方

⚠ 注意：ケガ防止のために

◇糸通し使用中は、はずみ車を手で回さないでください。

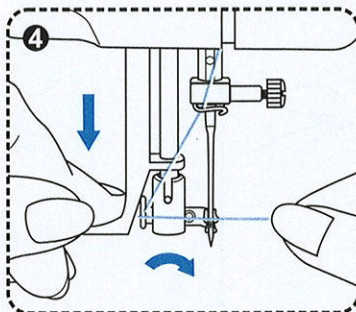
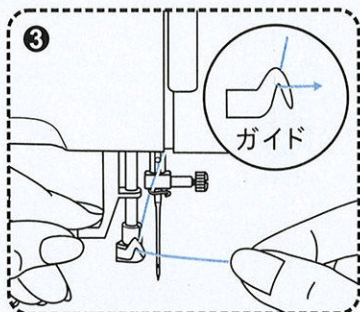
◇ミシンが動いているときは糸通しレバーに手を触れないでください。

糸通し装置がこわれるだけでなく、針が折れ、ケガのもとになります。



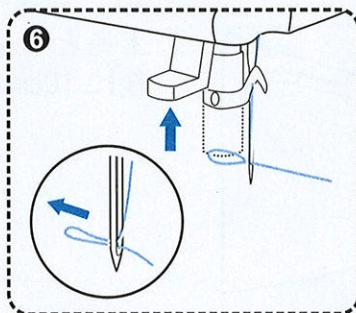
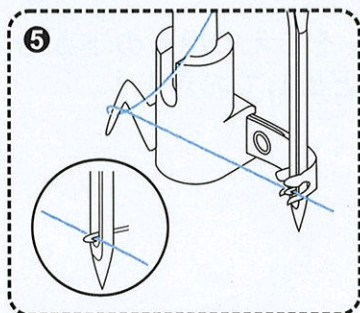
① 押えを下げます。

② はずみ車を手前に回して針を上上げます。赤書した「最上点位置」マークに天びんの糸穴がきたときが、糸通しができる位置の目安になります。



● 針は11番、14番、16番が使えます。

③ 糸通しレバーをかるく下げ、糸を糸通しのガイドにかけて、右にひいてきます。



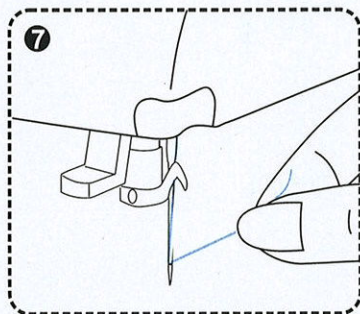
④ レバーをいっぱい下げます。

● 糸通しが回転し、フックが針穴を通ります。

⑤ フックの下に糸をかけます。

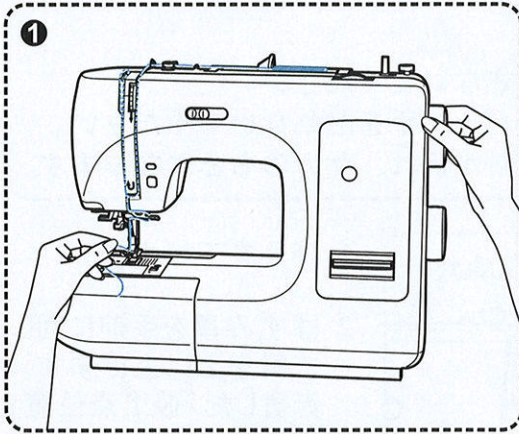
⑥ 糸をかるく持ってレバーをはなします。

● フックが戻り、糸が輪になって針穴を通ります。

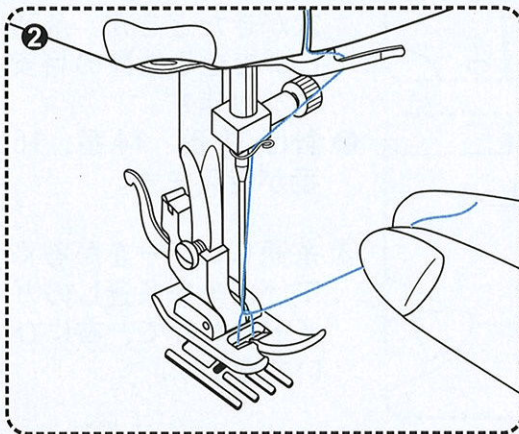


⑦ 糸はしを針穴から10cmくらい引き出しておきます。

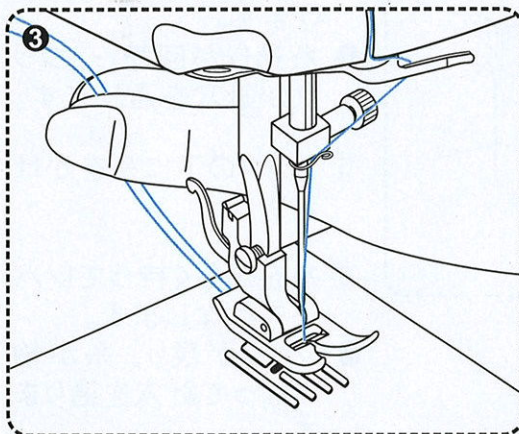
① 下糸の引き上げ方



- ① 針に通した糸を左手で持ち、はずみ車を手前に回し針と天びんが上位置になるまで、回転させます。

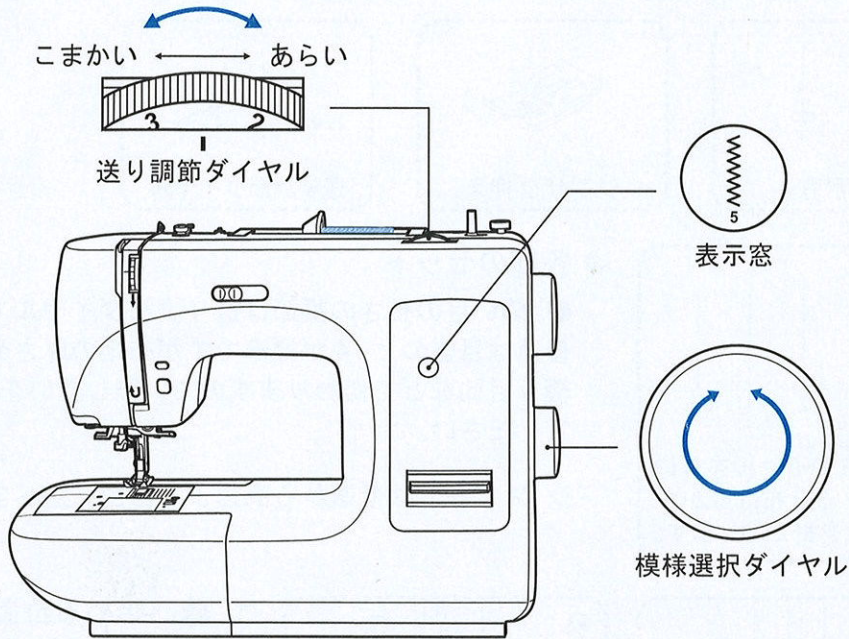


- ② 上糸を軽く引き上げると下糸が引き出されます。



- ③ 上糸と下糸をそろえて押えの下から後に 10cm ほど出しておきます。

模様の選び方



- 模様選択ダイヤルを回し、お望みの模様を表示窓に表示して下さい。
- ※ 模様選択ダイヤルを回すときは、針を布から上げて下さい。
- 送り調節ダイヤルは各模様に合わせて、セットして下さい。

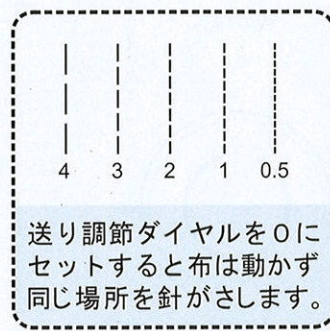
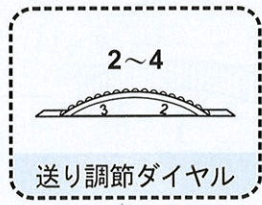
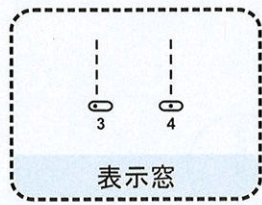
- | | | | | | | | | | | | | | | |
|----|--------|------|---------------------|--------|-------|-------|-------|--------|--------|-------|-------|-------------------|------|------|
| ① | ② | ③ | ④ | ⑤ | ⑥ | ⑦ | ⑧ | ⑨ | ⑩ | ⑪ | ⑫ | ⑬ | ⑭ | ⑮ |
| | | | | | | | | | | | | | | |
| 縫い | ボタンホール | 直線縫い | キルティングなど
ファスナー付け | ジグザグ縫い | アップリケ | かがり縫い | まつり縫い | 点線ジグザグ | シエルタック | スカラップ | かがり縫い | パッチワーク
ファゴテイング | 伸縮縫い | 三重縫い |

⚠ 注意：ケガ防止のために

- ◇ 模様選択ダイヤルを回すときは、必ずミシンを止めて、針を布地から上げてください。針が布地に刺さっている状態では、針が折れ、ケガをする原因となることがあります。

直線縫い

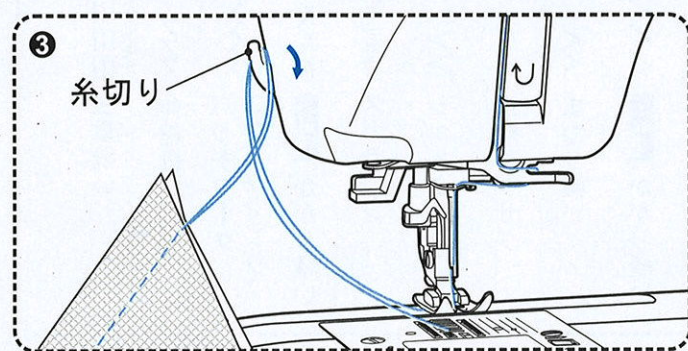
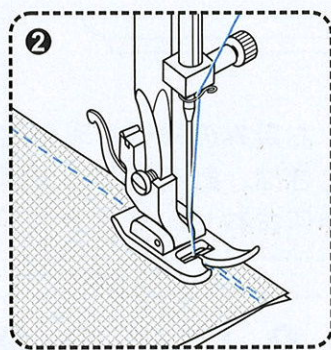
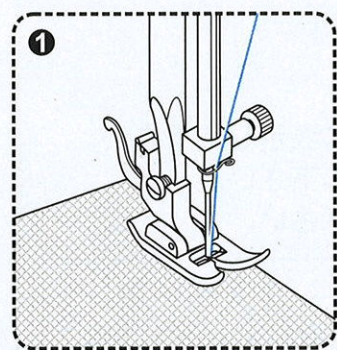
●すべての縫い方の基本です。正しい使い方をよくおぼえてください。



●各部のセット

●縫い目の長さの調節は送り調節ダイヤルでします。普通は目盛の2~4が標準ですが布地の厚さや糸の太さ、縫う目的などで変わりますので、試し縫いをして調節してください。

※スピードは低速から高速まで自由に選べます。

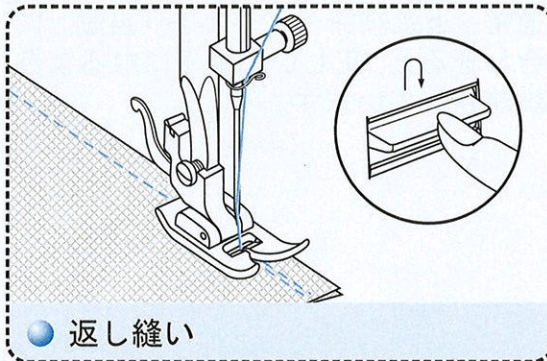


- ① 縫い始める位置で針上下ボタンを押し、針を刺してから押えをおろしてください。スタート・ストップボタンを押してスタートします。
- ② 縫い終わりましたらスタート・ストップボタンを押し、ストップします。
- ③ 押えを上げ、面板糸切りに糸をかけて手前下に引くと糸が切れます。

⚠ 注意：ケガ防止のために

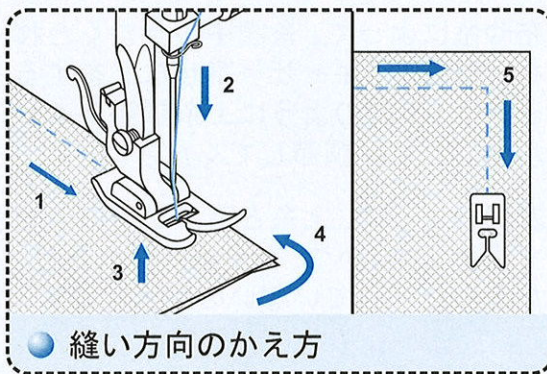
- ◇ 針先には十分注意してください。
- ◇ 布地は、ミシンによって送られますので、無理に引っ張ったり、押しすぎたりしないでください。針が折れ、ケガをする恐れがあります。

返し縫い・縫い方向のかえ方・厚地の縫い始め・段縫い



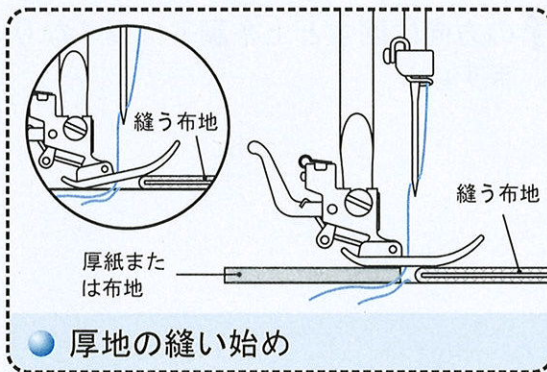
● 返し縫い

- 返し縫いレバーを下に押し下げると返し縫いで始動し、押し下げている間は、返し縫いができます。レバーを離すとミシンは停止します。
- 縫い始めと縫い終りに 3~5 針返し縫いをしておきますと、縫い目がほころびず、丈夫になります。



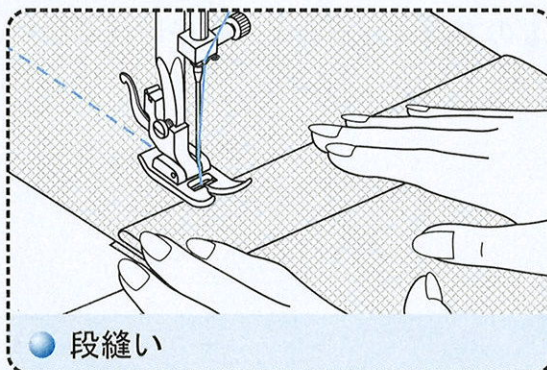
● 縫い方向のかえ方

- ① 布地の角まで来たら、ストップします。
- ② 針上下ボタンを押し、針を下げ、布に刺します。
- ③ 押えを上げます。
- ④ 針を軸にして布地を回し、縫い方向にセットします。
- ⑤ 押えを下げて、縫い始めます。



● 厚地の縫い始め

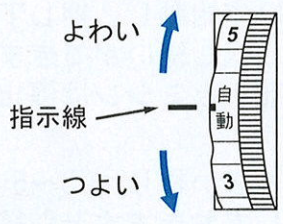
- 厚地の布はしから縫い始めるときに、押えが傾いてスムーズに縫えないことがあります。このようなときは、押えの下に、同じ厚さの布や厚紙をあてがって縫い始めます。



● 段縫い

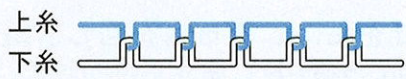
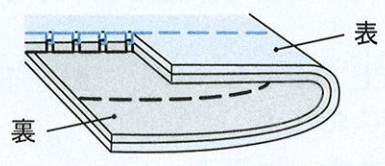
- 布地が重なって、急に厚くなった部分を縫うときは、手で布の送りを助けながら縫います。

糸調子のとり方



● 上糸調節ダイヤル

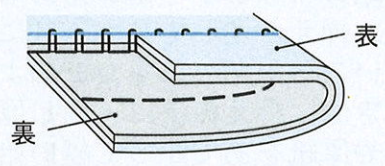
通常、上糸調節ダイヤルを「自動」に合わせると、正しい糸調子になるよう調節されています。



● 正しく調節されている場合

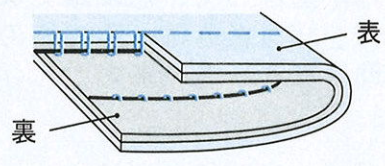
布や糸によって、糸調子がうまくとれない場合や、ギャザー寄せなどをするときには、下図のように上糸調節ダイヤルを回して、調節してください。

左図のように、上糸と下糸が布の中間で交差して、かつ、布や糸がつれたり、たるんだりしていないのが正常です。



● 上糸が強い場合

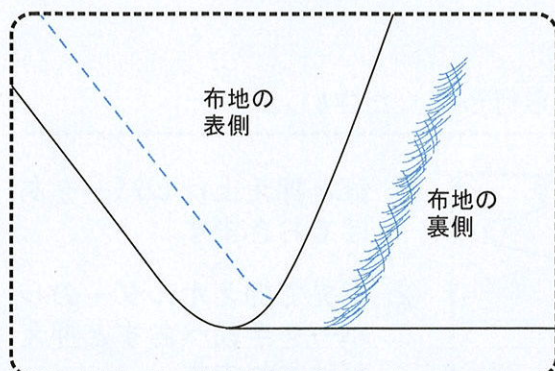
↑の方向に回すと上糸調子は弱くなります。



● 上糸が弱い場合

↓の方向に回すと上糸調子は強くなります。

① 布地の裏側がタオル地のようになるのは



左図のように布地の表側は普通に縫えて、裏側がタオル地のようになるのは上糸の調子がよわいか上糸のかけ方がまちがっています。11 ページをごらんの上、正しくかけ直してください。また、上糸調子の調節のしかたは17 ページをごらんください。

① 針と糸の選び方

布地の種類		糸の番号	針の番号
薄地	薄地ジョーゼット、オーガنديー、ボイル、タフタ、絹布など。	綿 80~100 絹 60~80 化繊系 80~100	9~11 番
普通地	ギンガム、ピケ、リンネル、さらさ木綿、サテン、薄手コーデュロイ、別珍、一般服地など。	綿 50~80 絹 50 化繊系 50~80	11~14 番
厚地	ギャバジン、ツイード、デニム、キルティング、コーデュロイなど。	綿 40~50 絹 50 化繊系 50~60	14~16 番
伸縮性の布地	ダブルニット、トリコット、スパンデックス、ジャージなど。	化繊系 50~80 絹 60 ニット用系	11~14 番 ニット用針

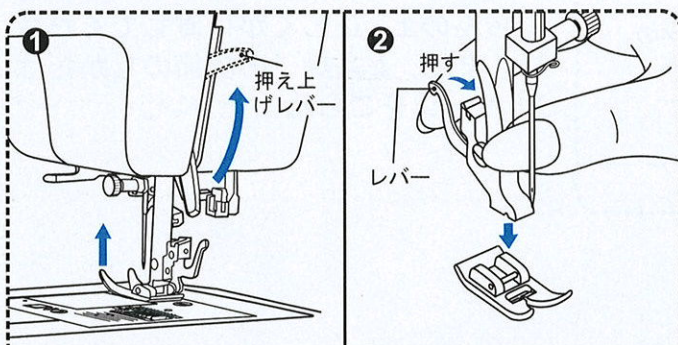
① 注意：ケガ防止のために

- ◇ 針は家庭用ミシン針とご指定の上、お買い求めください。
- ◇ 針の取りかえは20 ページを参照してください。

押えの取りはずし方、取り付け方

⚠ 注意：ケガ防止のために

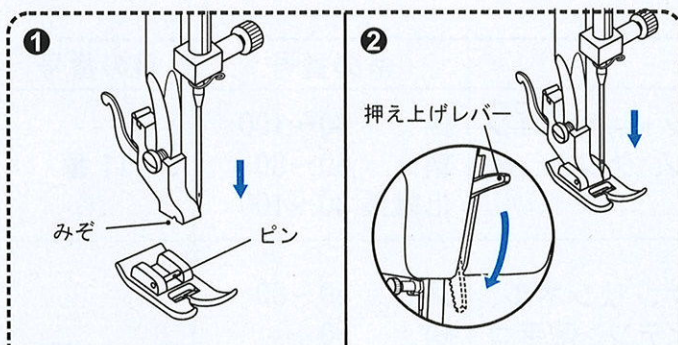
必ず電源スイッチを「切」にしてから行ってください。



● 取りはずし方

① 針と押え上げレバーをあげておきます。

② 指先で押えホルダーのレバーを手前へおすと押えがはずれます。

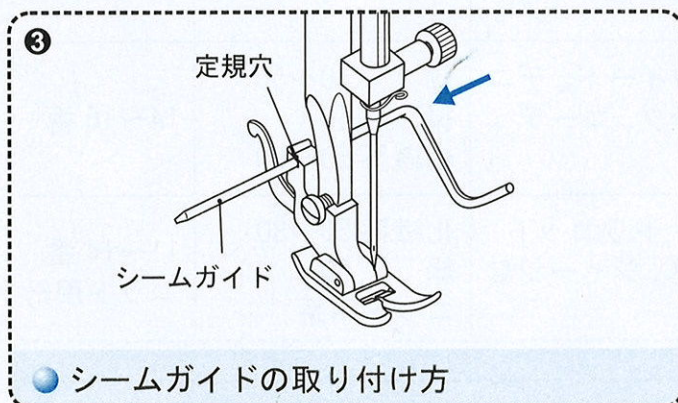


● 取り付け方

① 押えのピンの部分を押えホルダーのみぞの真下におきます。

② しずかに押え上げレバーを下げピンをみぞに入れます。

※ どの押えも、この要領で取りはずし、またセットできます。



● シームガイドの取り付け方

○ シームガイドは押えホルダーの定規穴に、図のように差し込みます。

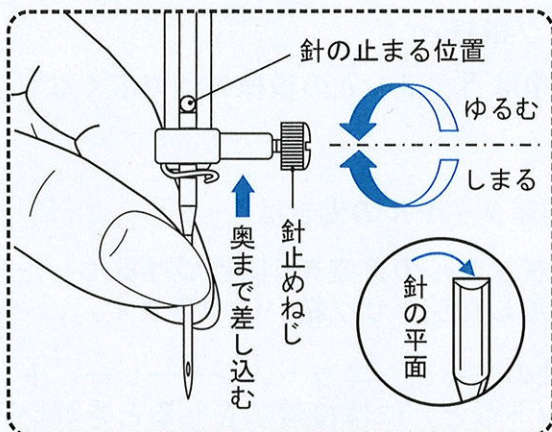
○ シームガイドはしるしの線や前に縫ったステッチに平行に縫う時に使うと便利です。

針の取りかえ方

針は、布地や糸に合わせて選びます。18ページの「針と糸の選び方」を参照してください。

注意：ケガ防止のために

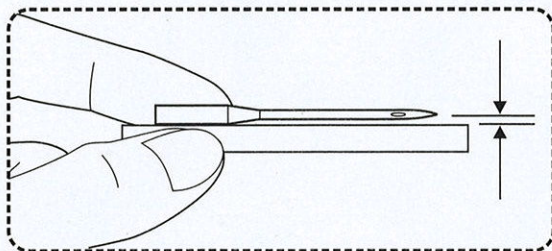
曲がった針や、先がつぶれた針は、危険ですのご使用にならないでください。



はずみ車を手前に回して針を一番上上げます。

針止めねじをゆるめ、針を下に引き抜きます。

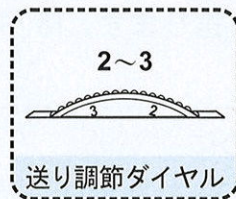
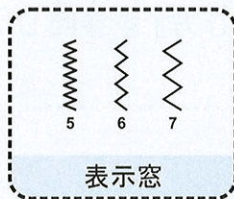
○ 裏面（平らな面）を向こう側（針棒側）に向け、針の止まる位置まで深く差し込んで、針止めねじをドライバーで締めつけます。



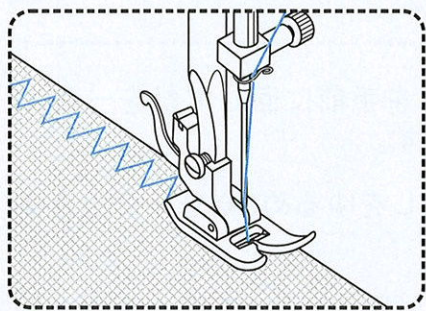
取り付け前には、針板など平らなものにのせ、のぞいてみて確かめてください。

※ 針は家庭用ミシン針(HAXI)をご使用ください。

ジグザグ縫い



- 各部のセット
- 各部を左図のようにセットします。
- ジグザグ縫いの糸調子は、直線縫いにくらべ、上糸をやや弱めにし、うら



に上糸がでるくらいが適当です。

- ジグザグ模様
ジグザグ巾は 5・6・7 の模様の順で広くなります。
- 送り調節ダイヤルの働きは
送り調節ダイヤルの目盛を0に近づけるにしたがい、密着したジグザグ縫いになります。
- 伸縮性のある布（ニット、ジャージー、トリコットなど）には接着芯を貼るとききれいに縫えます。

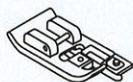
縁かがり（裁ち目かがり）

注意：ケガ防止のために

押えの交換は必ず電源スイッチを切ってから行なってください。

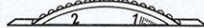


表示窓



ふちかがり押え

1~2



送り調節ダイヤル

● 各部のセット

● 各部を左図のようにセットします。ふちかがり押えを使用します。

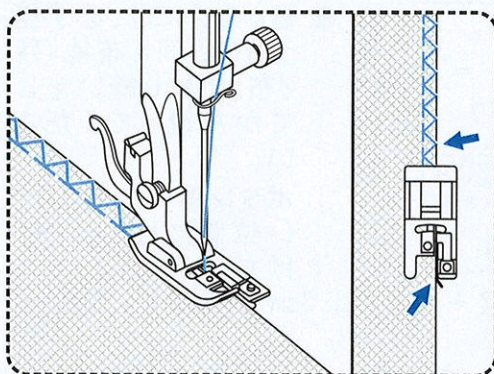
● 布地の裁ち目のほつれを防ぐために、ジグザグ（模様）縫いを使って、裁ち目をかがります。

● かがった縫い目がかさばらないように糸や針は細めのものを使うときれいに仕上がります。

● めい目の長さ1~2。

● 縫い方

布端をガイドに合わせて縫います。糸調子は弱めで上下糸が布地の端で交差するように調節しましょう。



表示窓



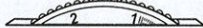
ジグザグ押え

● 伸縮性布地に点線ジグザグの模様を使用しても、縫うことができます。

この場合は必ずジグザグ押えを使用します。

● めい目の長さ0.5~1.5。

0.5~1.5



送り調節ダイヤル

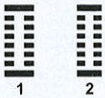
注意：ケガ防止のために

ふちかがり押えを使用する時は、振り巾を“4”より小さくして使用しますと針が折れ、危険です。

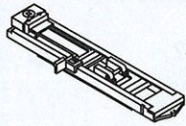


ボタンホール

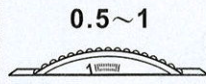
注意：ケガ防止のために
押えの交換は必ず電源スイッチを切ってから行なってください。



表示窓




ボタンホール押え

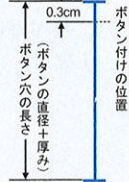


送り調節ダイヤル

● 各部のセット

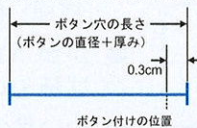
● 左図のようにセットします。

● ぬい目の長さ 。



シャツなどの縫い前立てや小さなボタンをたくさん並べてつける場合によく使われます。ボタン付けの位置により 0.3cm 上側からしるしを付けてください。

● たてのボタンホール

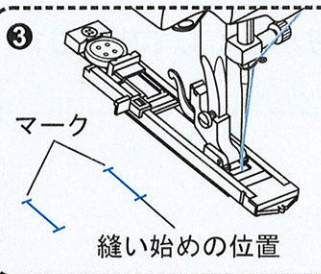
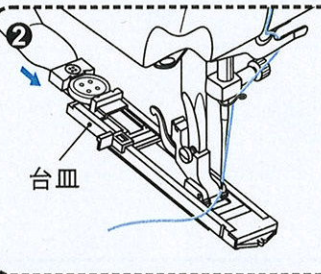
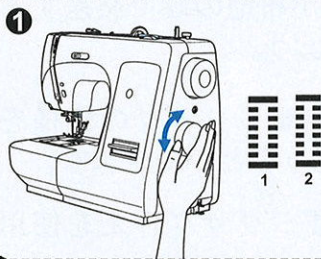


丈夫なのでほとんどの服に使われます。ボタンの付け位置により 0.3cm 外側からしるしを付けてください。

● 横のボタンホール

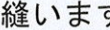
● 縫いときには、必ず縫うものと同じ布地(残り布)で試し縫いをしてから縫ってください。

① ボタンホールをしたい位置にしるしを付けてください。



「ボタンの直径+厚み」が 3cm までのボタンホールができます。

② かがり幅によってボタンホール<1>又は<2>を選択してください。

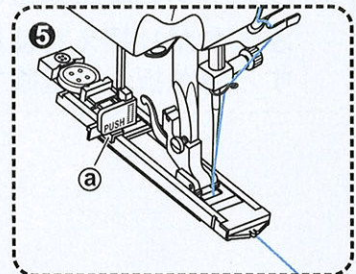
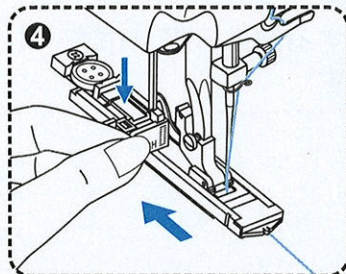
● 送り調節ダイヤルを  にあわせて縫いますが、布地によっては縫い目調節の必要な場合があります。P25「ボタンホールの縫い方」参照してください。

③ ボタンホール押えを取り付け、台皿を引き出して、ボタンをのせてはさんでください。

● 台皿にボタンをはさむことによってボタンホールの大きさが決まります。

④ 布を入れ、縫い始めの位置に針をさして、押さえを下げてください。そのとき、糸は押えの下に通し、手前に出しておいてください。

⑤ ボタンホールレバーを④部のうしろに止まるまで下げ、レバーをうしろへ止まるまでかるく押します。




ボタンホール

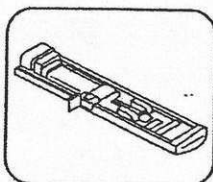
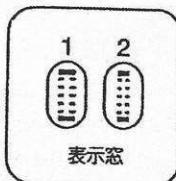
注意：ケガ防止のために

押えの交換は必ず電源スイッチを切ってから行なってください。

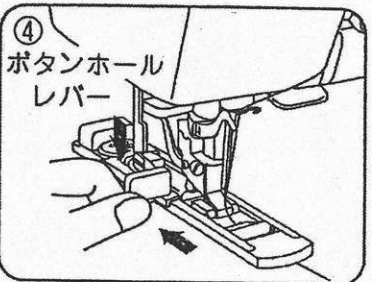
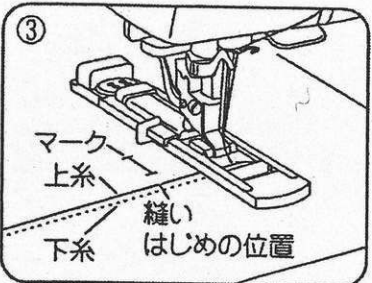
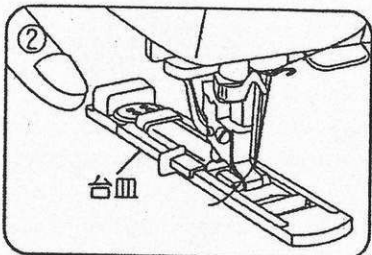
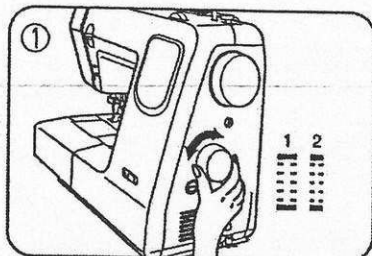
各部の セット

- 下図のようにセットします。
- めい目の長さ 

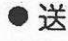
- 縫うときには、必ず縫うものと同じ布地（残り布）で試し縫いをしてから縫ってください。



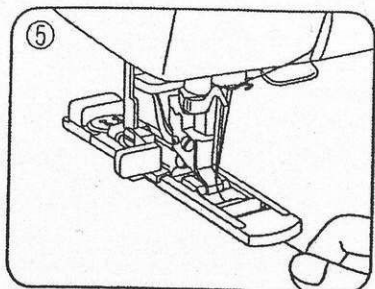
■ たてのボタンホール	■ 横のボタンホール
<p>シャツなどの細い前立てや小さなボタンをたくさん並べてつける場合によく使われます。ボタン付けの位置により0.3cm上側からしるしを付けてください。</p>	<p>丈夫なのでほとんどの服に使われます。ボタンの付け位置により0.3cm外側からしるしを付けてください。</p>



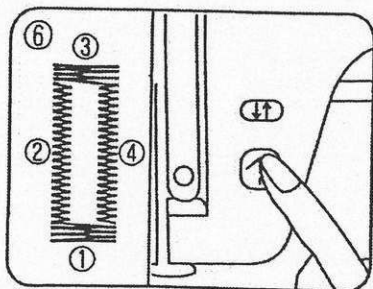
ボタンホールをしたい位置にしるしを付けてください。「ボタンの直径+厚み」が3cmまでのボタンホールができます。

- ① かがり幅によってボタンホール<1>又は<2>を選択してください。
- 送り調節ダイヤルを  にあわせて縫いますが、布地によっては縫い目調節が必要な場合があります。P26「ボタンホールの縫い方」参照してください。
- ② ボタンホール押えを取り付け、台皿を引き出して、ボタンをのせてはさんでください。
- 台皿にボタンをはさむことによってボタンホールの大きさが決まります。
- ③ 布を入れ、縫い始めの位置に針をさして、押さえを下げてください。そのとき、糸は押えの下に通し、手前を出しておいてください。
- ④ ボタンホールレバーを止まるまで下げ、レバーをうしろへかるく押します。

ボタンホール



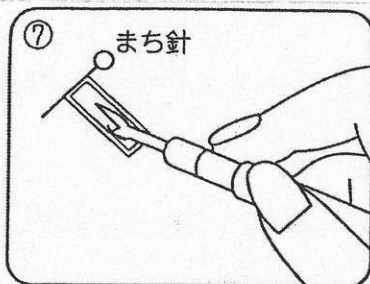
- ⑤ 上糸を持ってスタートしてください。
● 手は布地にかかるくそえてください。



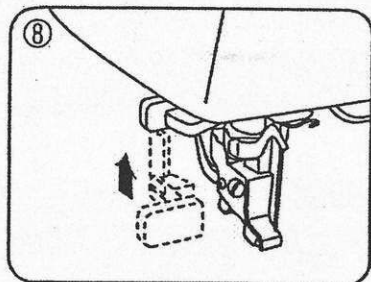
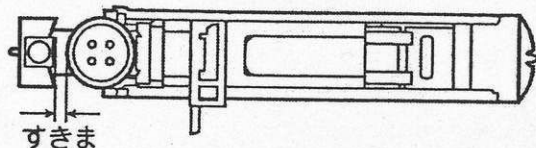
- ⑥ ①②③④の順序で自動的に縫い、縫い終わったらスタート・ストップボタンを押してミシンを止めます。
⑦ かん止めの内側にまち針をうち、リッパーで糸を切らないように切り開いてください。
⑧ 縫い終わりましたら、ボタンホールレバーを止まるまでいっぱい押し上げて収納しておいてください。

⚠ 注意：ケガ防止のために

リッパーで穴を開けるとき、リッパーの先方に手や指を置かないでください。すべったときけがをする原因となります。

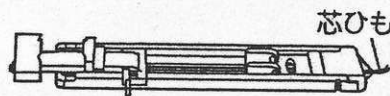
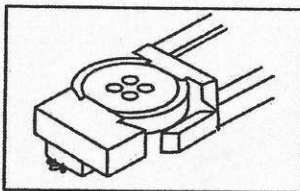


台皿のすきまをあけて、位置決めすると、その分大きいボタンホールができます。



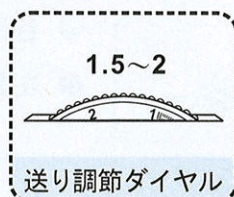
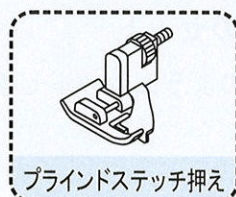
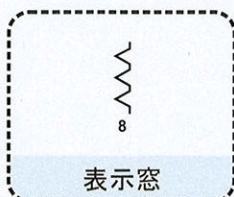
のびる布地の場合

のびる布地にボタンホールをするときは、ボタンホールに芯ひもを入れてください。

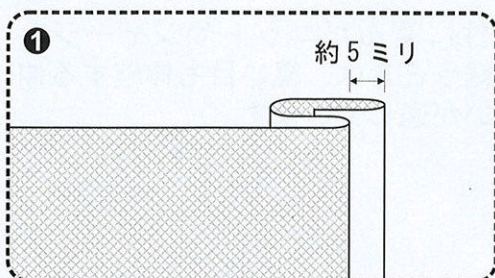


まつり縫い（ブラインドステッチ）

- 布地の表面に目立たない縫い目を作る縫い方です。
- ズボンやスカートの裾、袖口の裁縫に用います。お子さんの服のたけの直しなどにもぜひご利用ください。

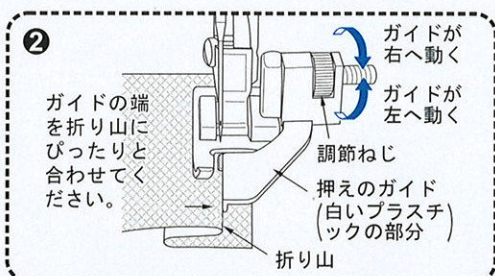


- 各部のセット
- 左図のようにセットします。
- 縫い目の長さ1.5~2。



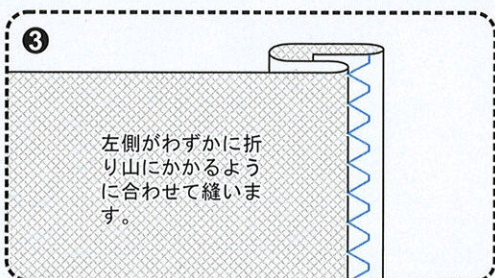
- ① 布地は左図のように折ります。

縫い上り後の布地の裏・表を間違えないように十分注意してください。

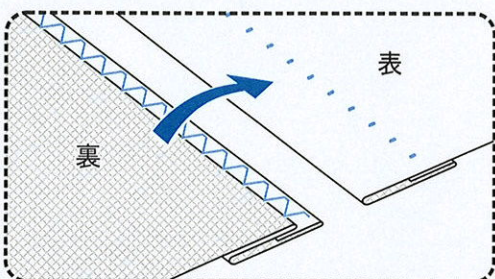


- ② 折り山に押えのガイドを合わせてください。

※ ブラインドステッチ押えのネジを回して、折り山に押えのガイドがぴったりとあたるように調節してください。



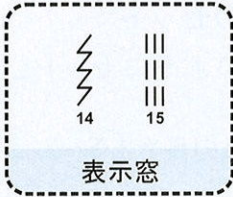
- ③ はずみ車を回して針が最も左側にくるようにしておきます。その時に針が折り山にわずかに刺さるように布の位置を合わせて縫います。





伸縮縫い（ストレッチステッチ）

- 縫い目が、三本になっているところから、トリプルステッチ、（三重縫い）と呼んでいる代表的な伸縮縫いです。
直線に縫えますので地縫いにもお使いください。



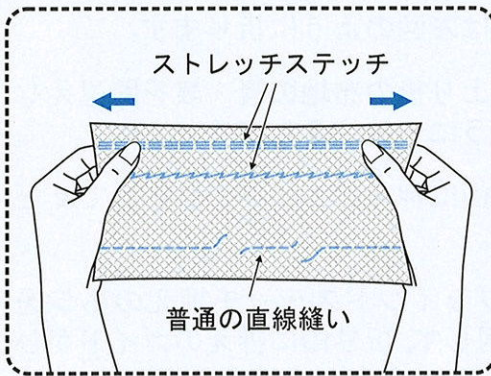
表示窓



ジグザグ押え

- 各部のセット

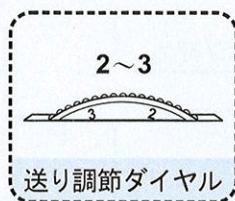
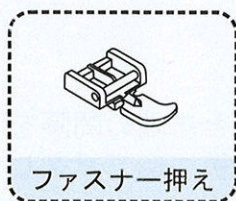
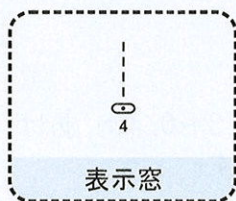
- 左図のようにセットします。



- 伸縮性に富んだニットやジャージなどを縫うときは、縫い目も伸縮する伸縮縫いが適しています。

ファスナー付け

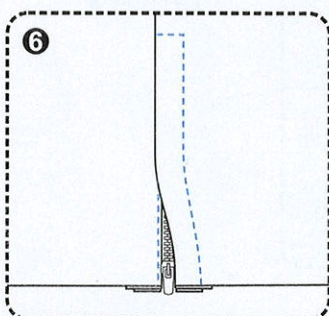
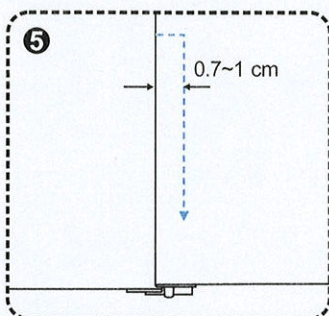
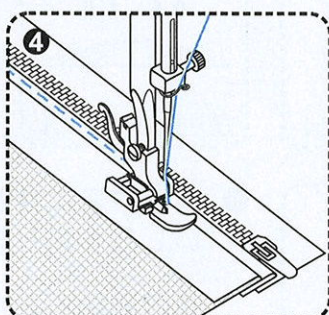
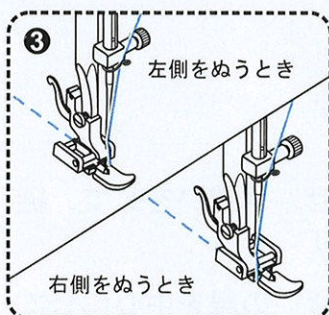
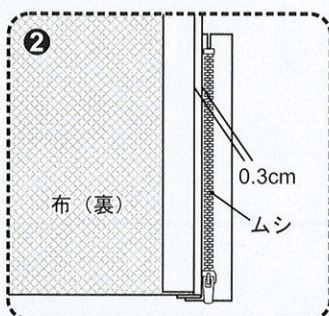
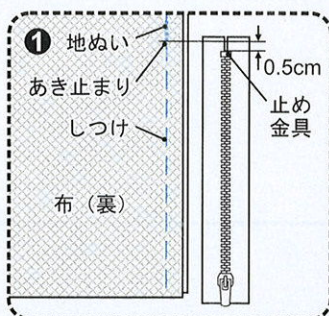
- ファスナーは機能的なうえ、装飾にもなります。
ファスナー押えを使ってゆがみや縮みのない、きれいな縫い目に仕上げてください。



- 各部のセット
- 左図のようにセットします。
- ぬい目の長さ2~3。

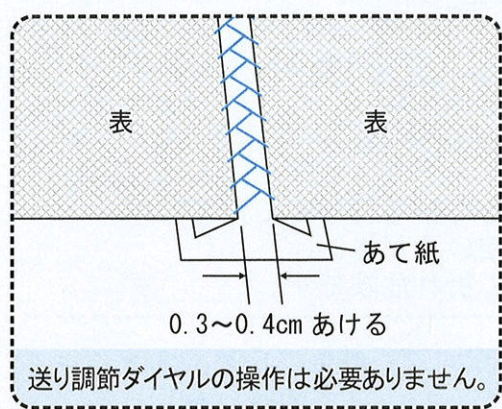
注意：ケガ防止のために

- ◇ 押えの交換は必ず電源スイッチを切ってから行ってください。
- ◇ ファスナー押えは必ず直線だけにお使いください。
ほかの模様では、針が押えに当たって折れ危険です。



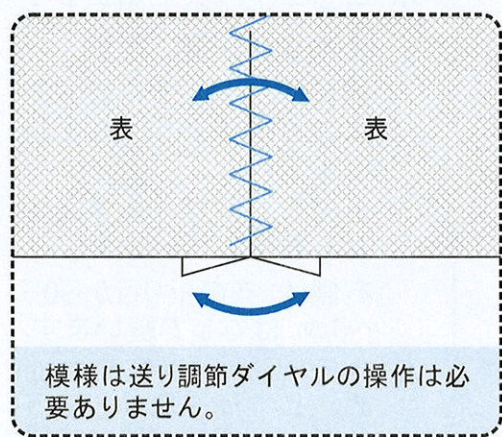
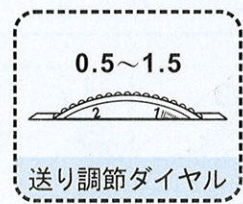
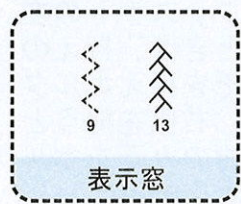
- ① 中表にして、あき止まりまで地縫いをします。
- ② 縫い代をわり、下の布の縫い代を0.3cm出して折り目をつけ、折り山をムシに合わせます。
- ③ ファスナー押えを取り付けます。ファスナーの左側を縫うときは、押えの右側のみぞを押えホルダーに入れ、右側を縫うときは、左側のみぞをホルダーに入れます。
- ④ ファスナーの左側をあき止まりから縫います。押えがファスナーのムシにのらないようにして縫います。
- ⑤ 上の布を開き、あき止まりと右側を縫います。右側は、布の折り目から0.7~1cmはなして縫います。
- ⑥ スライダーの手前で止め、しつけを取り、スライダーを下げて残りを縫います。

ファゴティング



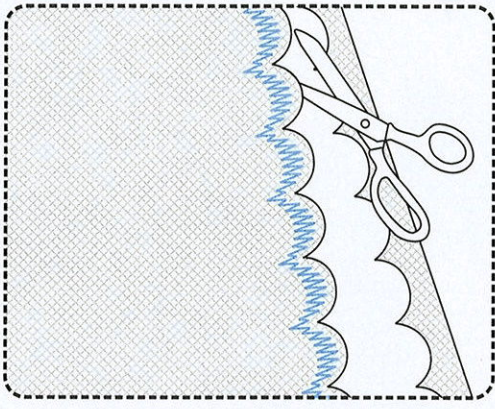
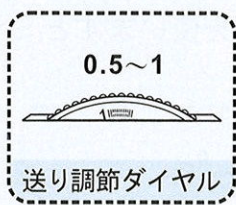
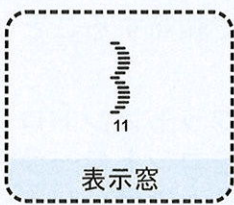
- ① 布端と布端の間隔を 0.3~0.4cm あけて、裏にあて紙をします。
- ② 布の表から、間隔の中央を中心にして縫います。
- ③ あて紙をとります。

パッチワーク



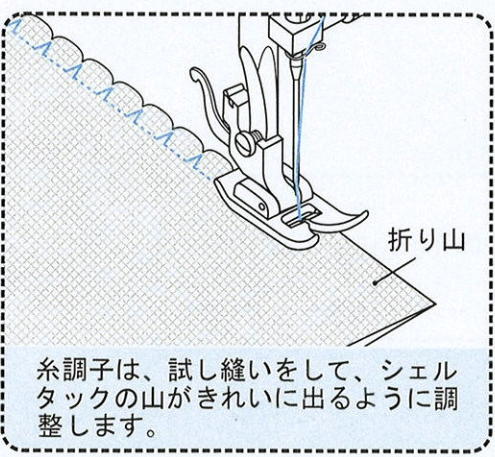
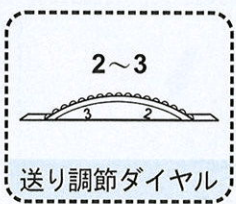
- 布を中表に合わせ、地縫いをして、縫いしろを割ります。
- 布の表から、地縫いの線を中心にして縫います。

スカラップ



- ① 布を表から、布端を1cmくらい残して縫います。
- ② 糸を切らないように、外側の布を切り落とします。

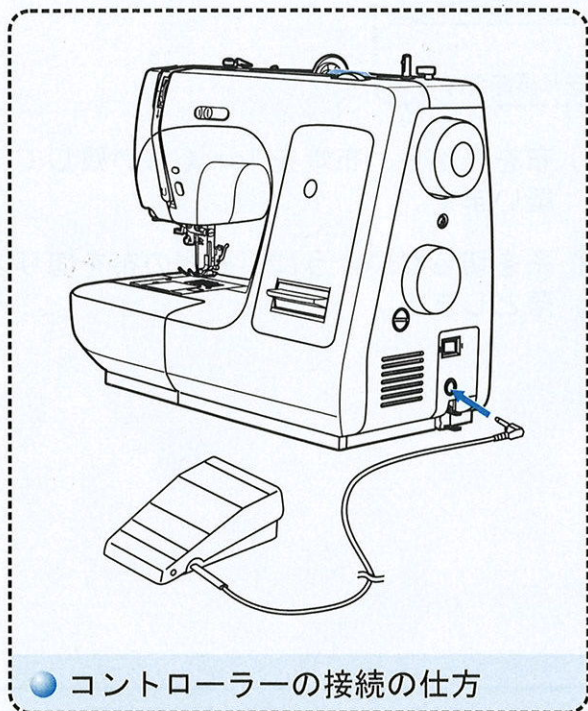
シェルタック



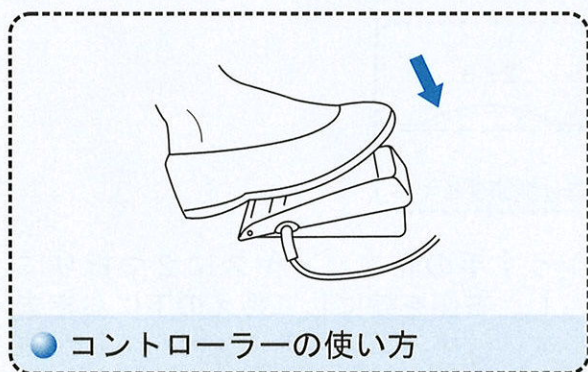
- ① うす手の布をバイヤスに2つ折りにし、右側を輪にして押えの下におきます。はずみ車を手前にまわして針が右にきたとき、布端ぎりぎりの外側におりるようにして縫います。
- ② 布を開いて、タックされた山をアイロンで片側にたおします。

● フットコントローラー（別売り）

○ フットコントローラーを使いますとミシンのスピードを足で調節することができます。



● 左図のように、フットコントローラーのプラグをコントローラー差込口に差し込んで接続します。



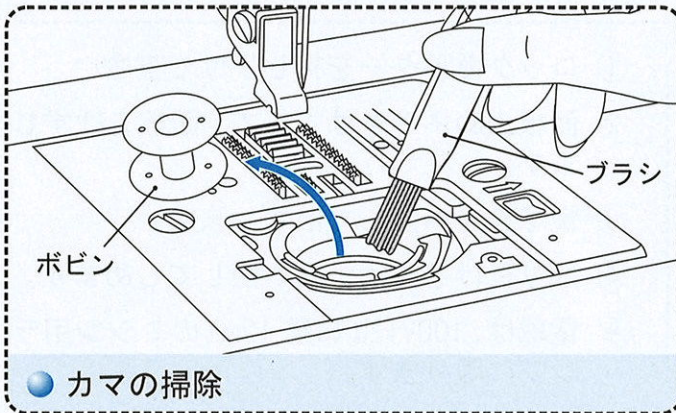
浅く踏む —— スピードおそい
ふかく踏む —— スピードはやい

⚠ 警告：感電、火災を防ぐために
コントローラーは落としたり、座ぶとんの下において使用しないでください。

⚠ 注意：ケガ防止のために
コントローラーを接続するときは必ず電源スイッチを切って行って下さい。

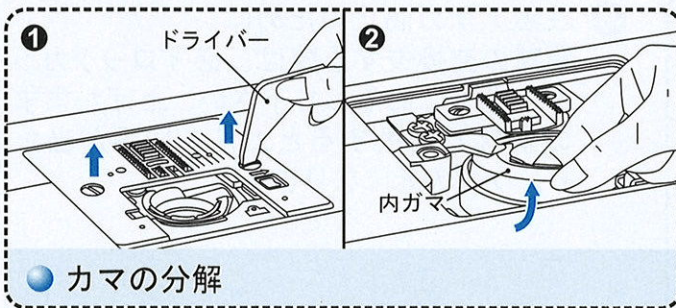
ミシンの手入れ

⚠ 注意：感電、ケガ防止のために
お手入れの際は、必ず電源プラグを抜いてください。



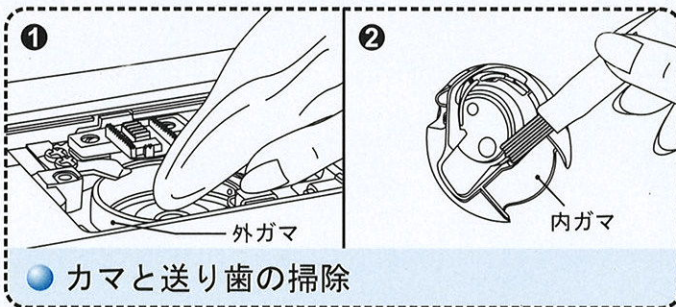
● カマの掃除

- ① カマカバーをはずしてボビンを取り出し、ブラシで糸くずやほこりを掃除します。



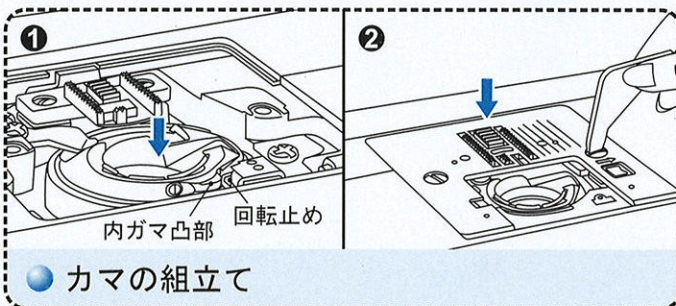
● カマの分解

- ① 針板の止めネジ(2ヶ所)を付属のドライバーではずし、針板を取ります。
- ② ボビンを取り出してから、ボビンケースの手前を上へ引きながらはずします。



● カマと送り歯の掃除

- ① 送り歯のゴミをブラシで払い、外ガマの中央部を布などで軽く拭きます。
- ② 内ガマをブラシで掃除し、布で軽く拭きます。

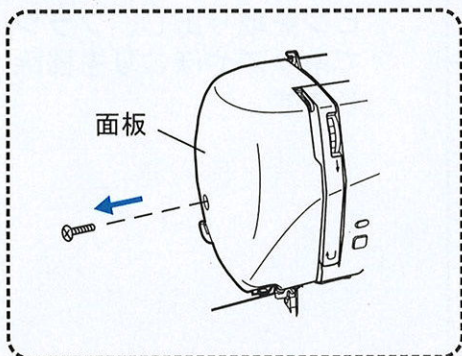


● カマの組立て

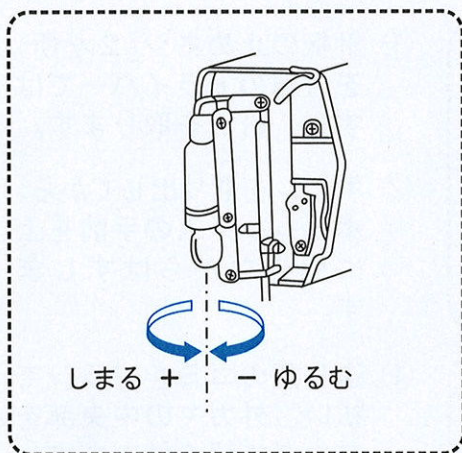
- ① 内ガマを差し込み、内ガマの凸部を回転止めの左側に納めます。
- ② ボビンを入れ、2か所の針板の止めネジを締めます。

ランプの交換

⚠ 注意：ケガ防止のために
長時間使用していると、ランプが熱くなりやけどをする恐れがあります。
電源プラグを抜いて十分冷えてから交換してください。



- ① ロックカッターを押し下げて下さい。
 - ② 面板止めネジをはずして、面板をはずします。
 - ③ 電球を左へ回してはずします。
 - ④ 取り付ける時は、右へ回してしめます。
- * 電球は、100V12W 口径 12mm のミシン用ランプに限ります。



⚠ 注意：ケガ防止のために
電球の交換をする際は、必ずロックカッターを下におろして下さい、上げたままの状態では交換すると上メスに手が当たり、ケガの元になります。

● こんなときには（調子が悪い場合）

ミシンの調子が悪い場合は、まず次のことを確かめてください。

不調の状態	原因	参照ページ
布地が縮む	● 上糸の調子がつよすぎるとき	17
	● 上糸の掛け方がちがっていたり、余分な箇所 にひっかかっているとき	11
	● 布地に対して縫い目の長さが長すぎる時	15
縫い目に輪 ができる	● 上糸、下糸の調子が完全でないとき	17
針が折れる	● 細い針で厚地を縫ったり、細い針に太い糸を 使ったとき	18
	● 針の取り付けかたが悪かったり、曲った針を 使用したとき	20
	● 布地を無理にひっぱったとき	15
	● 針止めねじがゆるんでいるとき	20
	● 押えがゆるんだりして針にあたったとき	19
	● 針を布地にさしたまま、模様選択ダイヤルを 回したとき	14
布地を送ら ない	● 送り調節ダイヤルが0の位置のセットされて いるとき	15
縫い目がと ぶ	● 針が曲がっていたり、針先がつぶれていると き	20
	● 針が糸の太さと合っていないとき	18
	● 上糸の掛け方がちがっているとき	11
	● 針が正しく取り付けられていないとき	20
	● 針板の下に糸くずがからまっているとき	32
	● 針と布糸の材質が合っていないとき	18



こんなときには（調子が悪い場合）

不調の状態	原因	参照ページ
上糸が切れる	● 糸の掛け方がちがっているとき	11
	● 針が曲がっていたり、先端がつぶれているとき	20
	● 針が糸の太さと合っていないとき	18
	● 上糸の調子が強すぎるとき	17
	● 針の取り付けかたがちがっているとき	20
	● 糸が必要以外のところからみついているとき	10, 32
下糸が切れる	● 下糸の調子が強すぎるとき ● カマの中で下糸がからみあっているとき	17 10, 32
ボビンに糸が巻けない	● ボビンが下糸巻き軸に完全にさしこまれていないとき	9

この項に記載されている項目以外の不調、または部品の交換、電気系統の故障の修理サービスは、ご購入店におたずねください。

修理サービス要領

● 修理サービスのご相談

1. このマシンのご購入者には、ご購入店から1年間の「無料修理保障書」が発行されます。内容をお確かめの上、大切に保存してください。
2. 修理サービスは無料保障期間内および期間経過後も原則としてご購入店が承りますので、ご相談ください。

● 修理用部品の保存と供給

動力伝達機能部品および縫製機能部品のうち、交換修理に必要な部品は、ご購入の日から通常8年間必要に応じて当社よりご購入店に供給できる体制を整えております。

● 無料修理保障期間後の修理サービス

1. 使用の手びきに基づいて正しい使用とお手入れがされていれば、無料修理保障期間を経過しても修理用部品の供給可能期間中は、ご購入店を通じて有料で修理サービスをいたします。
 - イ. 保存上の不備または、誤使用により不調、故障または損傷したとき。
 - ロ. 浸水、冠水、火災等、天災、地変により不調、故障または損傷したとき。
 - ハ. ご購入後の移動または輸送によって不調、故障または損傷したとき。
 - ニ. ご購入店または当社の指定する販売店あるいはサービス店以外で修理、分解または改造したために不調、故障または損傷したとき。
 - ホ. 職業用として無理な誤使用により不調、故障または損傷したとき。
2. 長期間にわたってご使用されたマシンの精度の劣化は修理によっても元どおりに修復できないことがあります。
3. このマシンは持ち込み修理品ですので、修理の際はご購入店までお持込み

ミシンの仕様

形 式	BC7500
定格電圧	100V
消費電力	70W
周波数	50Hz/60Hz
ランプ定格	12W100V 口径 12mm
寸 法	幅 : 412mm × 奥行 : 178mm × 高さ : 296mm
重 量	約 7.7 kg (本体のみ)

株式会社 **ジューキ**

本社/〒102-0073 東京都千代田区九段北 1-11-11 TEL 03(3265)2851 (代表)

札幌 011(737)6821	仙台 022(239)3705	新潟 0250(43)4451
東京 03(3265)8741	名古屋 052(917)3671	大阪 06(6768)3651
倉敷 086(473)0355	広島 082(227)5781	福岡 0942(44)7921

修理等のご依頼はお買い上げの販売店を通じてご連絡ください。