

まつり縫いミシン

BL-101・101E

すそあげくん

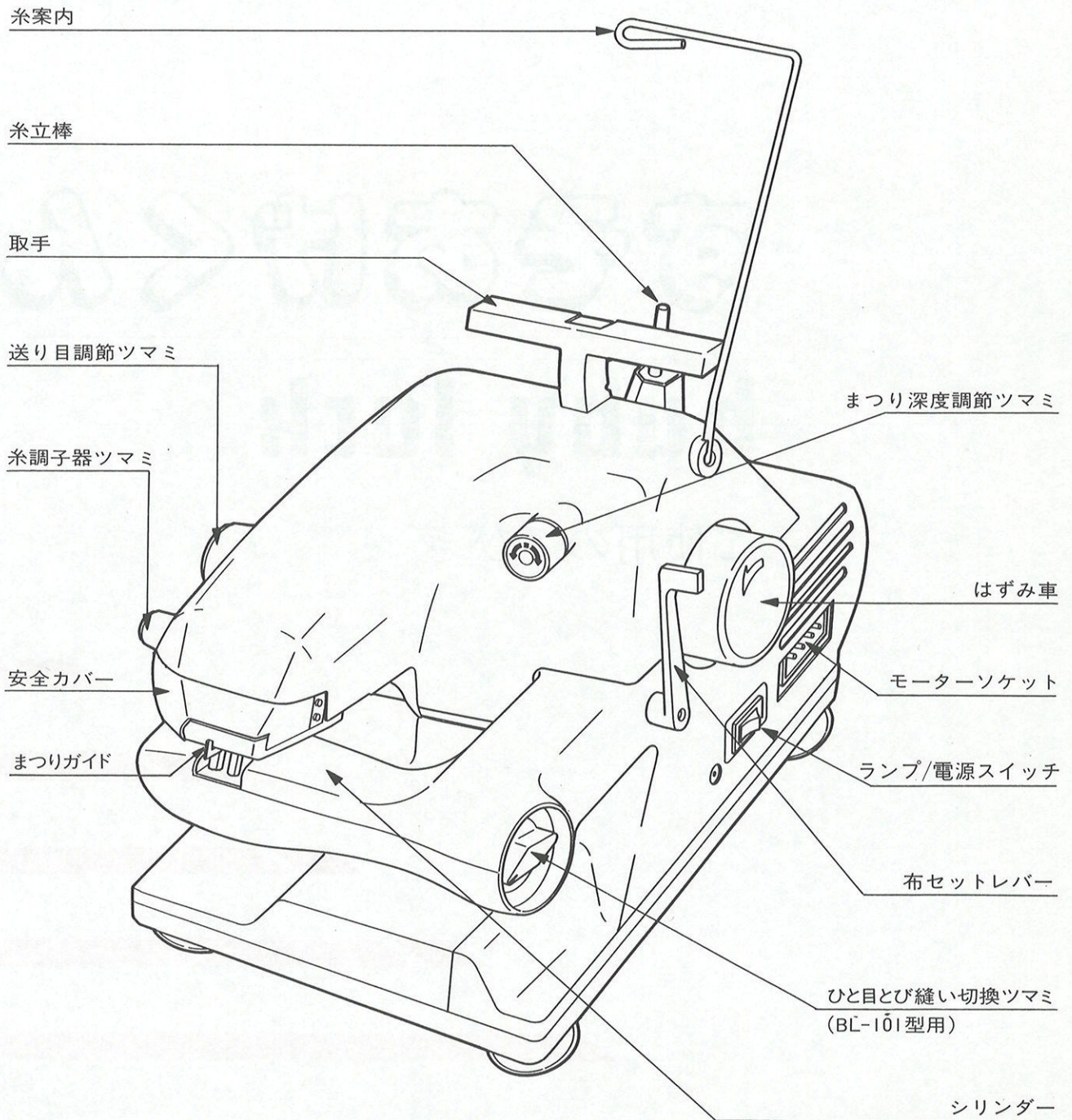
**baby lock**

ご使用のてびき





# 各部の名称



## はじめに

このたびは、まつり縫いミシンをお買い上げいただきまして、ありがとうございます。  
ます。

この『ご使用のてびき』をよくお読みになり、末永くご愛用ください。

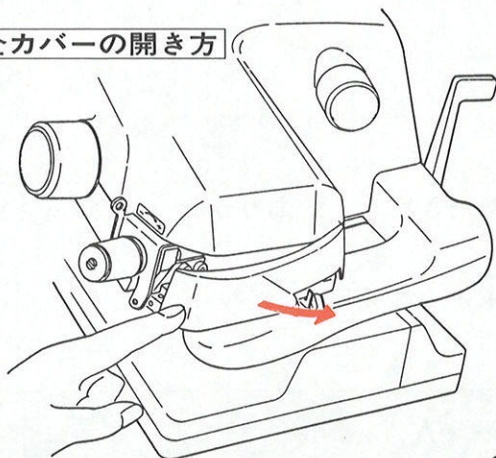
## 目 次

1. 本体のセット	1
2. 縫い手順	2
2-1. 糸の通しかた	2
2-2. 生地の設定(布セットレバー操作)	3
2-3. 縫い始め	4
2-4. 糸調子のとりかた	5
2-5. 送り目長さの調節	5
2-6. まつり深さの調節	6
2-7. ひと目とび縫い(BL-101型用)	7
2-8. 縫い終り	7
3. 針のとりかえかた	8
4. 点検と調節	9
5. 梱包明細	10
6. 仕様	10

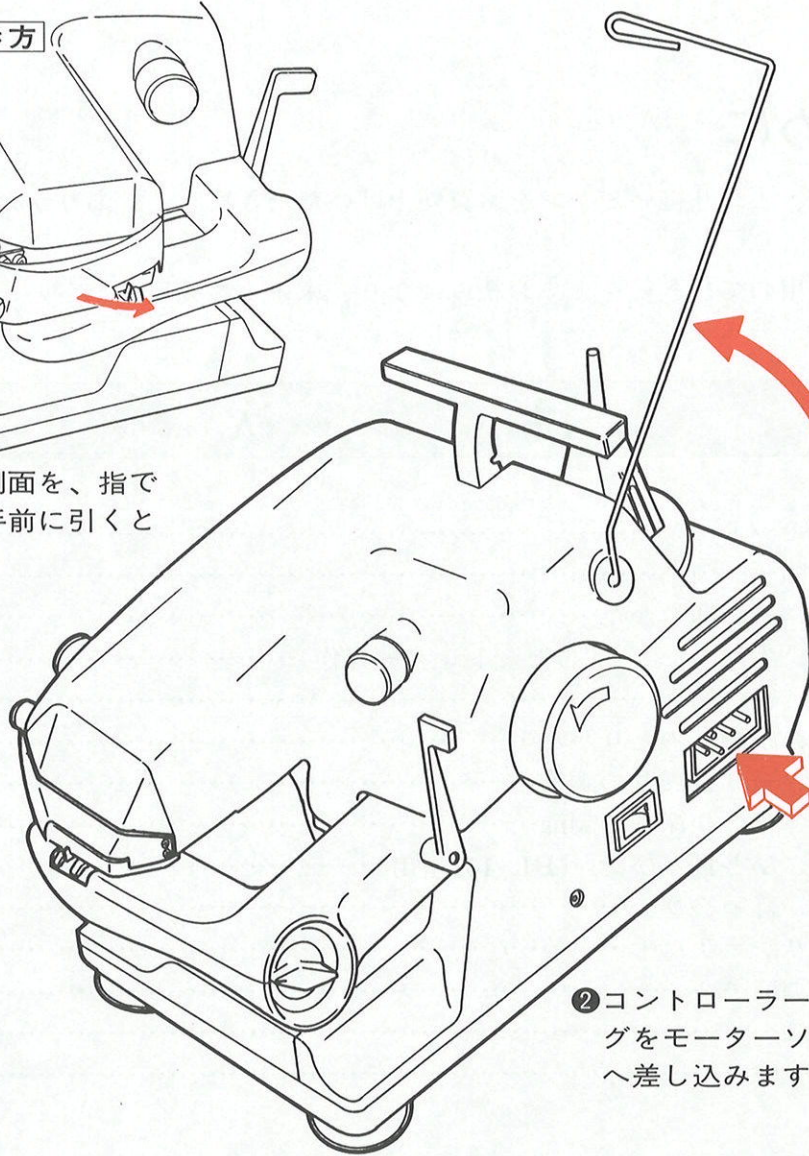


# 1. 本体のセット

安全カバーの開き方

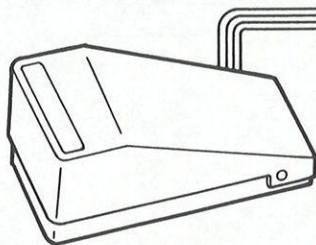


安全カバーの左側面を、指で軽く押しながら手前に引くと開きます。

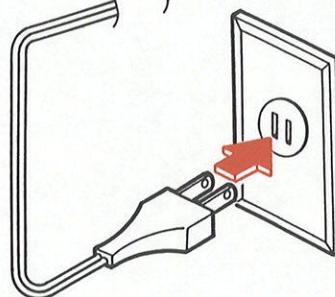


①糸案内を起こします。

②コントローラーのプラグをモーターソケットへ差し込みます。



③コントローラーの電源プラグを、家庭用電源ソケットへ差し込みます。

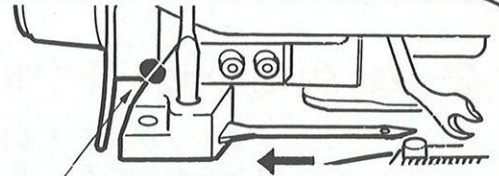


⑨ 使用後は安全の為、かならず電源プラグを抜いて下さい。



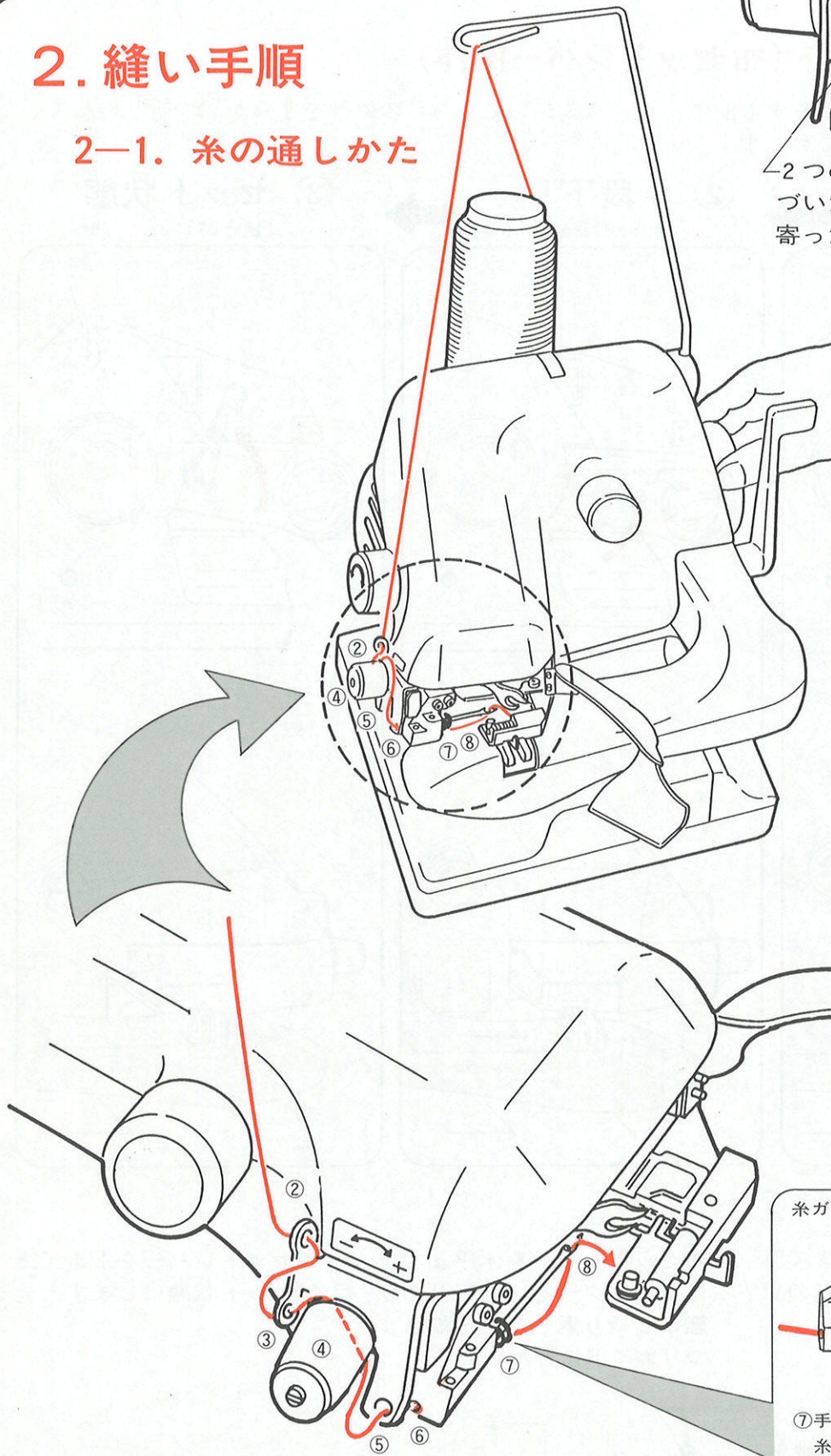
## 2. 縫い手順

### 2-1. 糸の通しかた

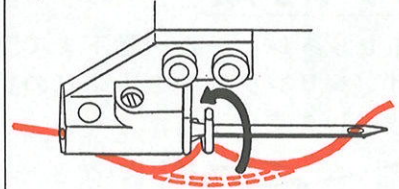


2つのグリーンマークが一番近づいたところが、針が最も左へ寄った位置です。

糸通し作業は、はずみ車を手で回し、針を一番左寄りの位置にして行います。

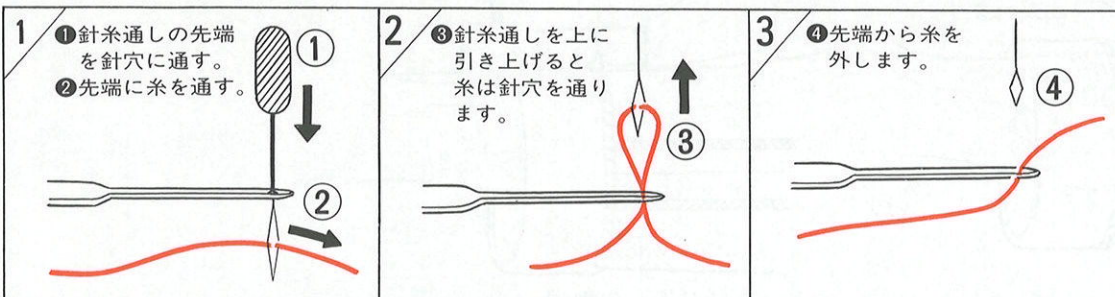


糸ガイド



⑦手前上方向から糸ガイドに糸を掛けます。

(針糸通し器の使い方)



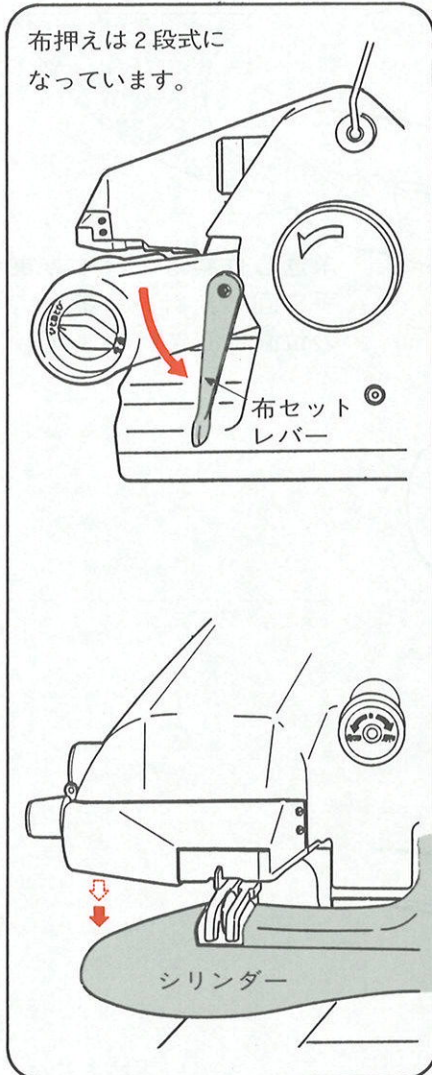


## 2-2. 生地の設定(布セットレバー操作)

生地はまつり縫いをする前に、ロックミシンで裁ち目の処理をするか三つ折りにして、アイロンをかけておきます。

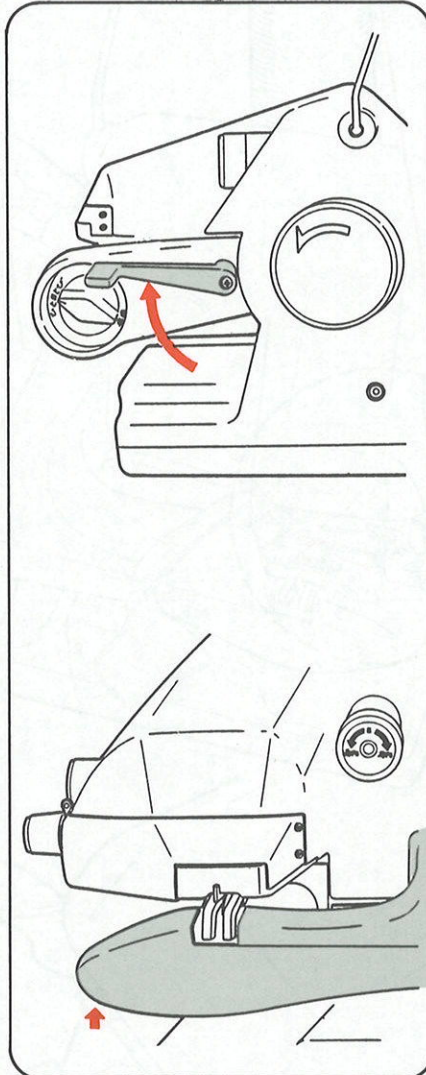
### ① 2段下り

(生地を入れる時)



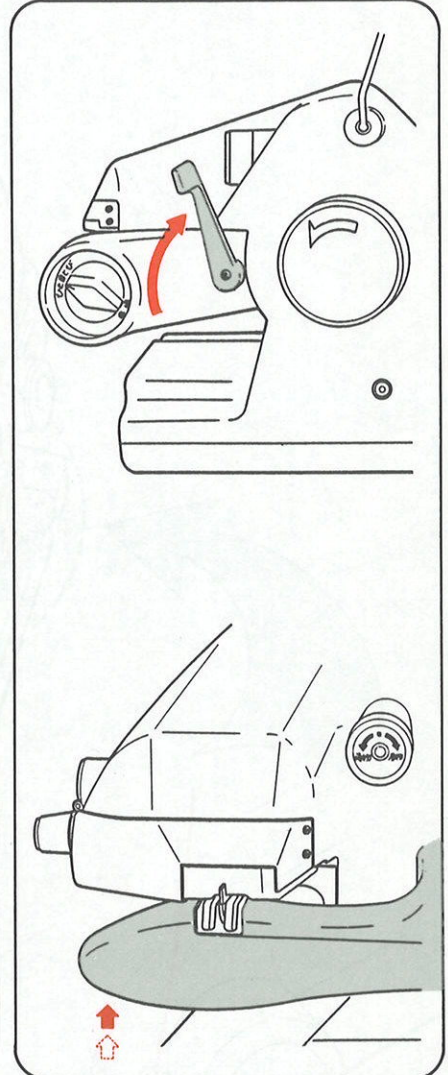
### ② 1段下り

(生地的位置を決める時)



### ③ セット状態

(縫う時)

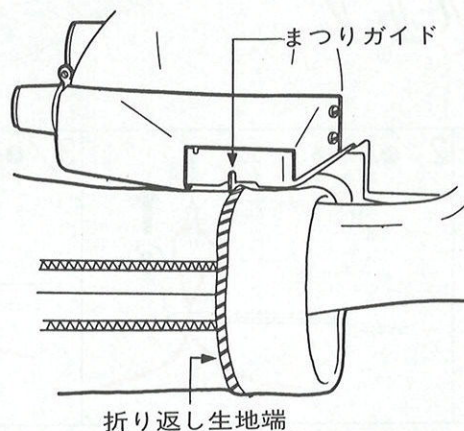
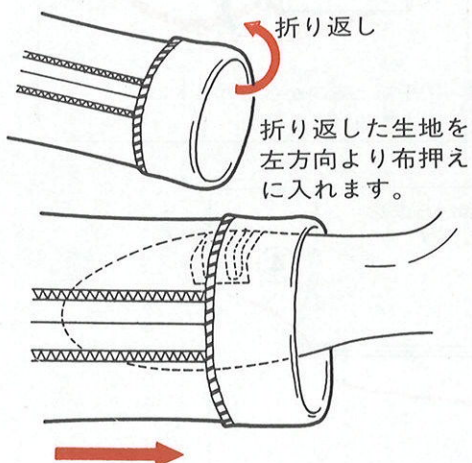


### セット手順

①布セットレバーを一番下まで下げ、シリンダーを2段下りの状態にします。

②布セットレバーを水平まで上げシリンダーを1段下りの状態にし折り返した生地端をまつりガイドに合わせます。

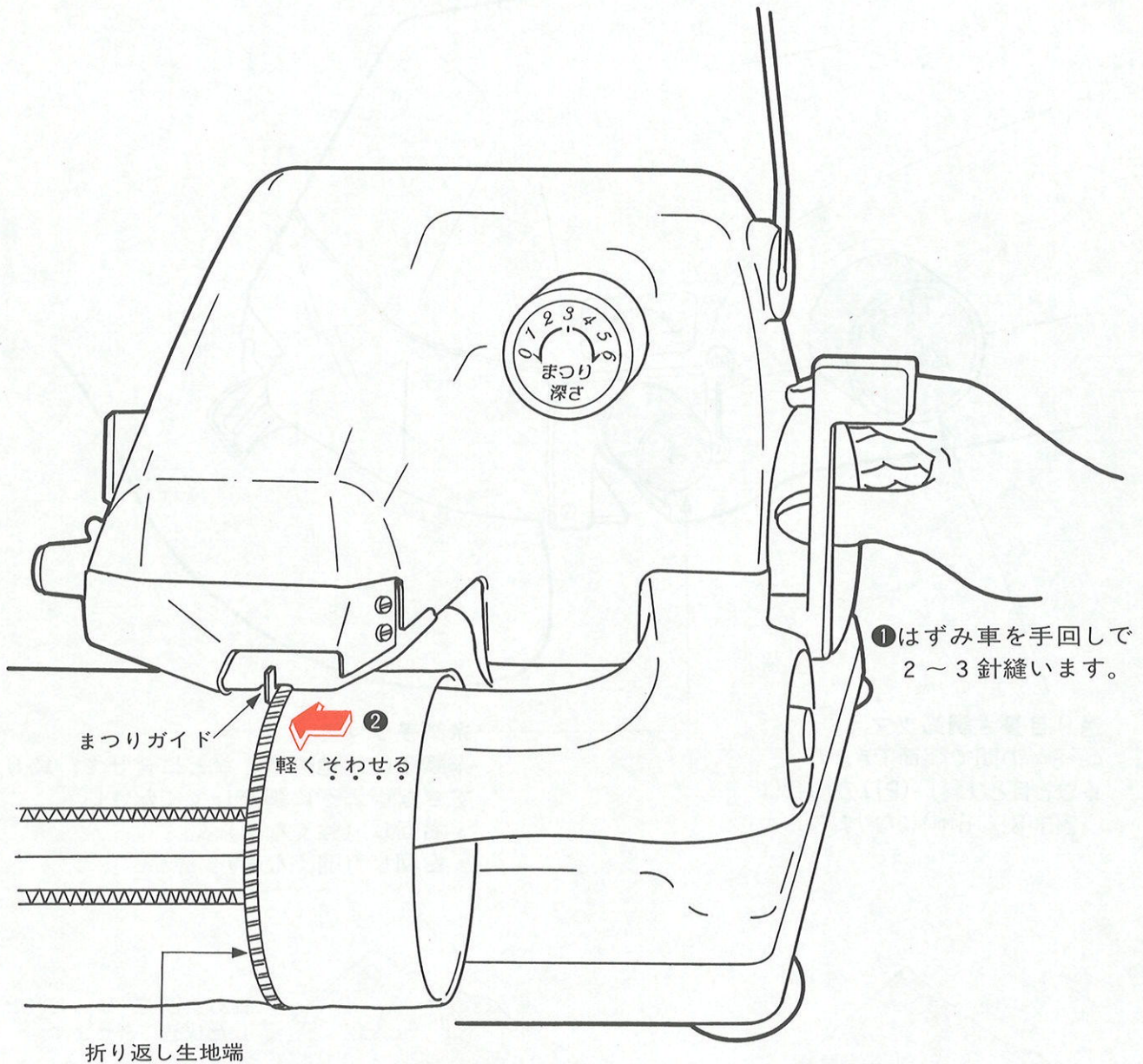
③布セットレバーを上まで上げセット状態にします。





## 2-3. 縫い始め

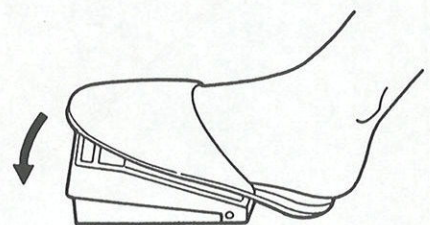
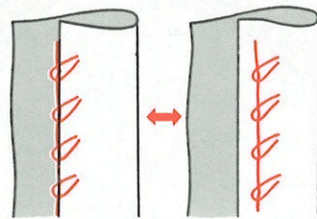
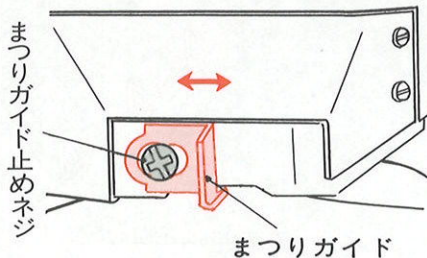
- ①はずみ車を手で回しながら2～3針ほど縫います。
- ②まつりガイドに折り返しの生地端をそわせて、コントローラーをゆっくり踏んで縫い始めます。  
生地を多少持ち上げ気味にしてまつりガイドにそわせますと縫いやすくなります。



①はずみ車を手回して2～3針縫います。

### まつり位置の調節

まつりガイド止めネジをゆるめ、まつりガイドを左右に移動することにより、まつり位置の調節ができます。ほつれやすい生地や横に逃げやすい生地を縫う時に便利です。

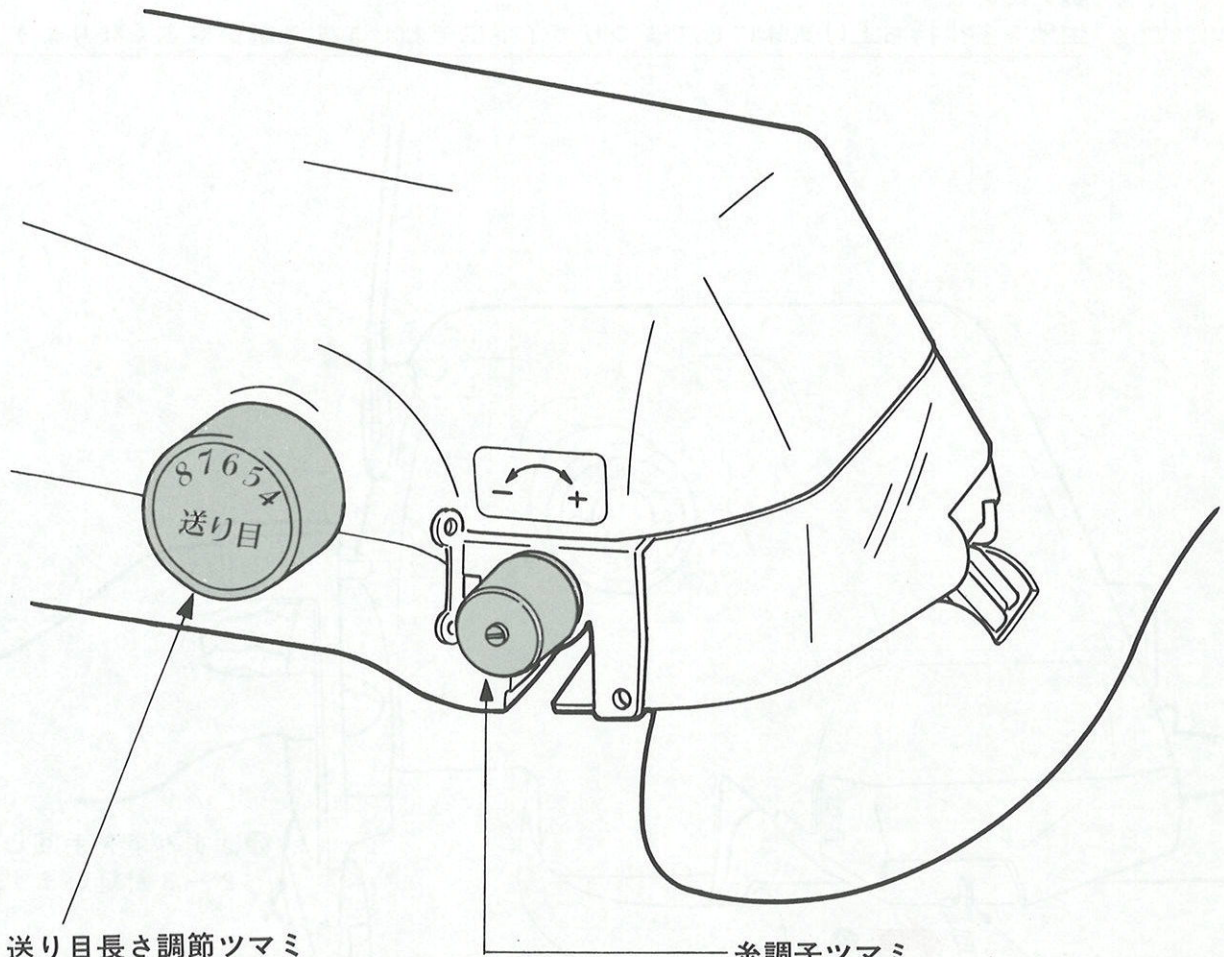


コントローラーはゆっくりと踏み込んでください。



## 2-4. 糸調子のとりかた

## 2-5. 送り目長さの調節

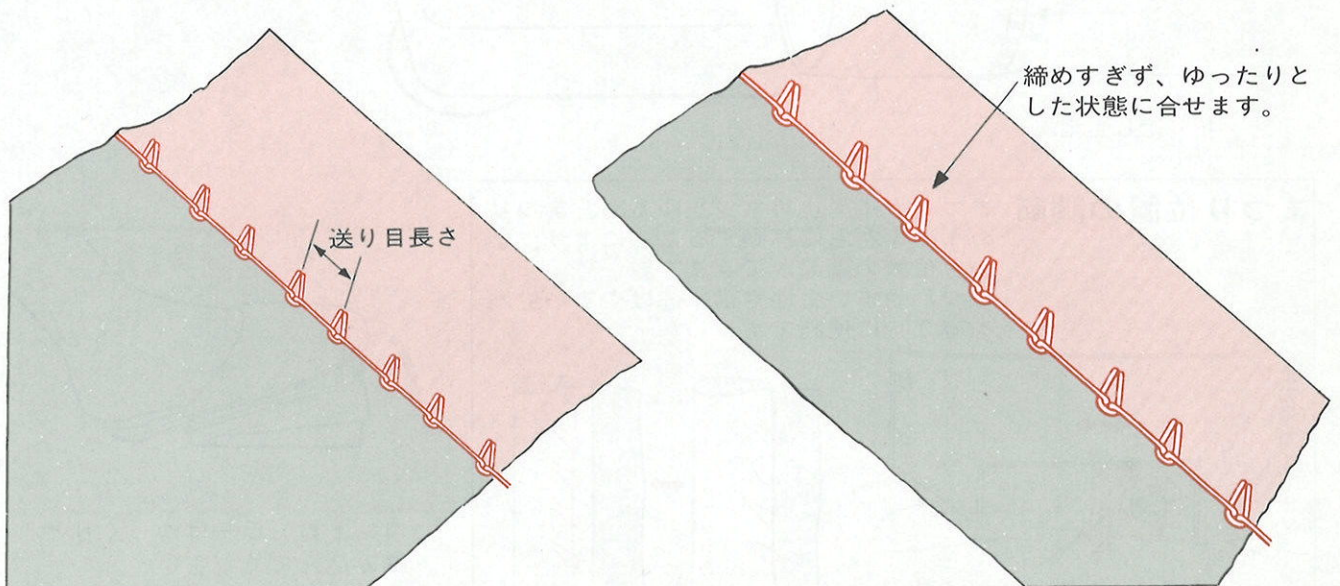


### 送り目長さ調節つまみ

4~8mmの間で調節できます。  
※ひと目とび縫い(P7)の場合は  
2倍(8~16mm)になります

### 糸調子つまみ

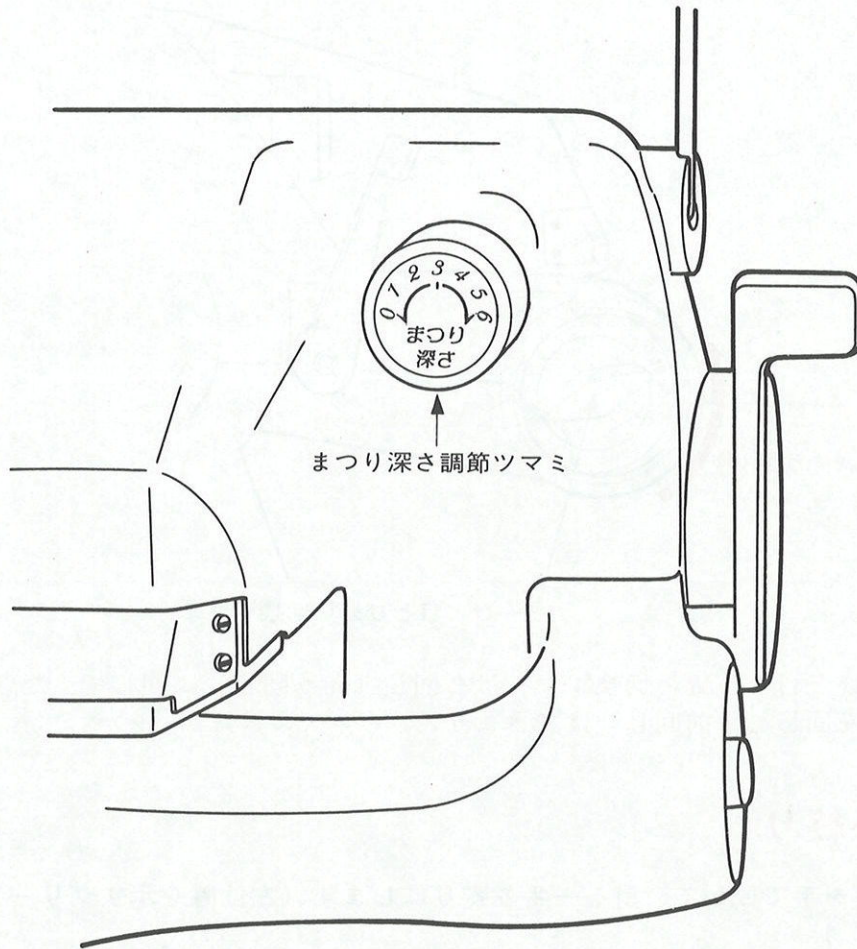
糸調子は生地の厚さなどに合せて、締めすぎないように調節してください。  
・右回し(強くなる)  
・左回し(弱くなる)



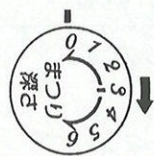


## 2-6. まつり深さの調節

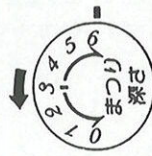
生地に対しての針のまつり深さの調節は、非常に重要ですので生地に合わせて十分に調節してください。



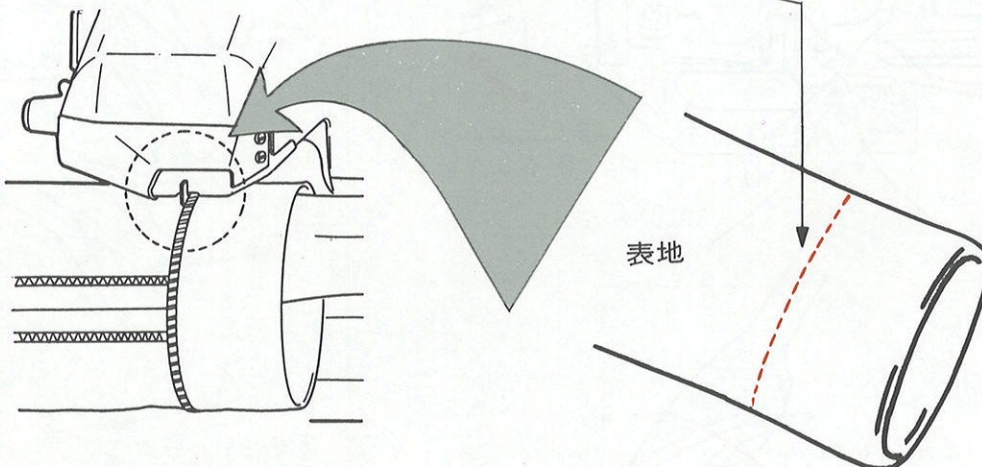
### まつり深さ調節ツマミ



厚い生地をまつる時や、表地に糸が出過ぎる(表にひびく:下図参照)場合  
→数字を小さくする(まつり深度を浅くする)



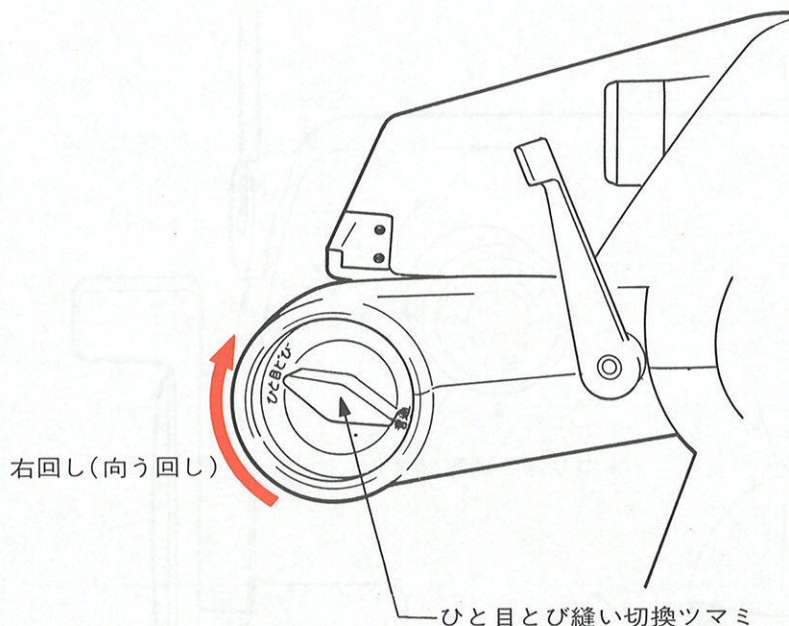
薄い生地をまつる時や、表地に糸がかからずまつらない場合  
→数字を大きくする(まつり深度を深くする)





## 2-7. ひと目とび縫い(BL-101型用)

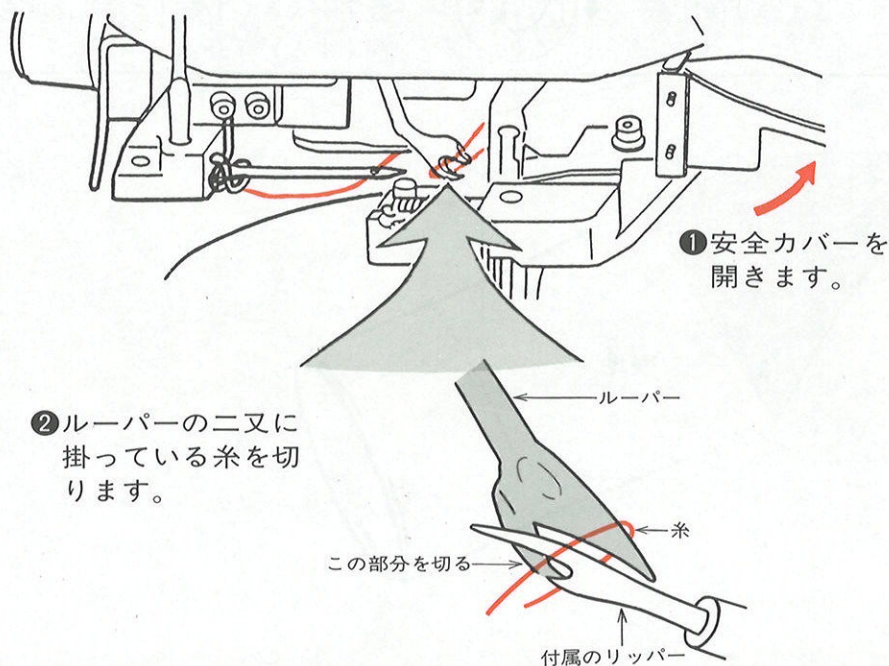
送り目長さを8mm以上にする場合は、ひと目とび縫い切換ツマミを〔ひと目とび〕の方に廻してください。  
縫い目は2倍の長さになります。



④ひと目とび縫い切換ツマミは右回し(向う回し)に回してください。  
左回し(手前回し)はできません。

## 2-8. 縫い終り

- ①プーリーを手で回して、針を一番左寄りにします。(左位置を示すグリーンマークを合せます。)
- ②押え操作レバーを一番下へさげます。
- ③生地を押えより外して、生地ごと糸を後方へ軽く勢いをつけて引っ張ると糸は切れます。また、薄地などのほつれやすい生地の場合は、下図のようにルーパーの二又に掛っている糸を切って下さい。



### 糸の外しかた

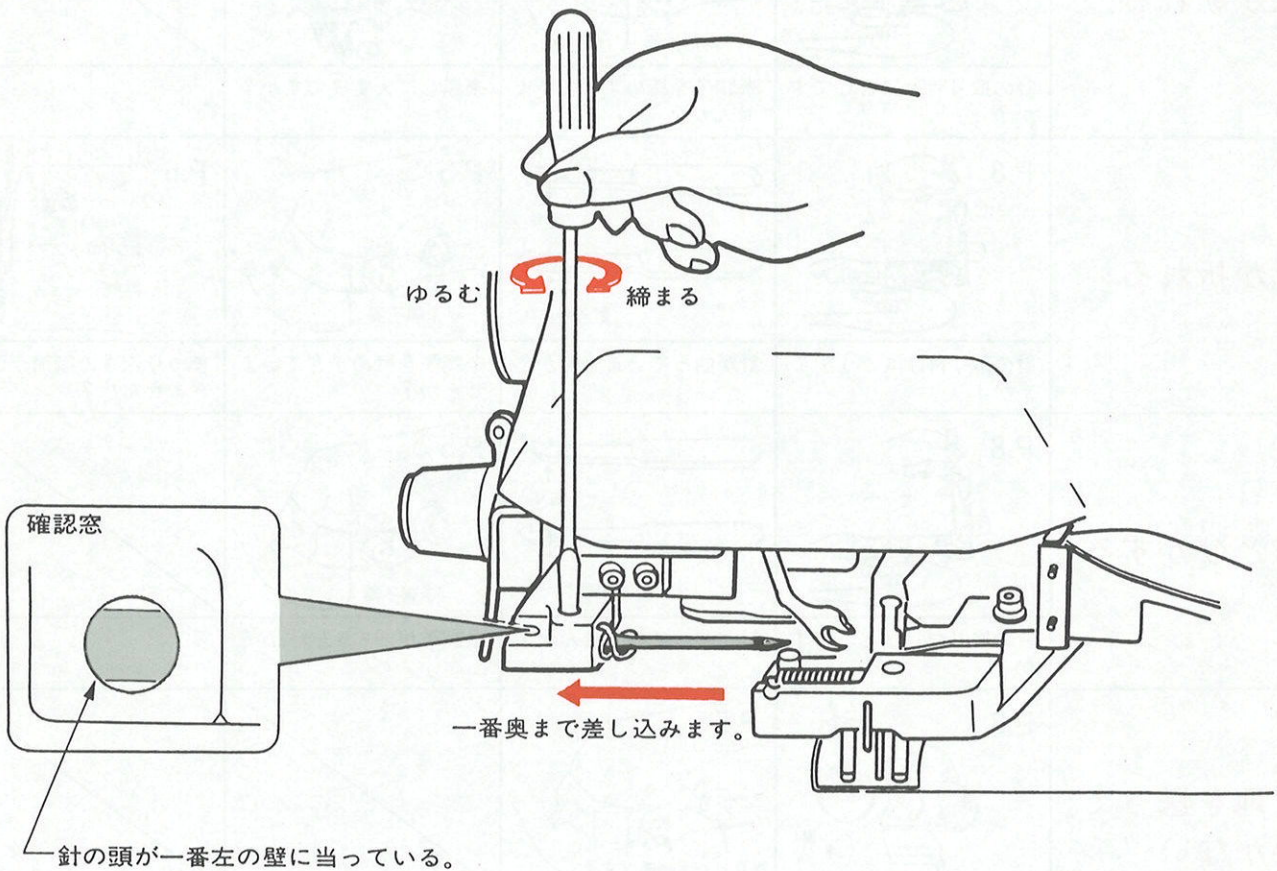
- ①縫い終りの糸を抜く
  - ②糸のわを抜く
  - ③糸を引っ張る
- ピンセット



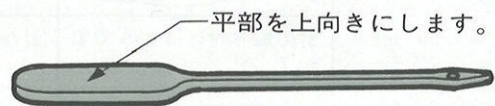
### 3. 針のとりかえかた

⑧ 針はかならずHA×1SPクロームの#11  
または#9を使用してください。

- ①安全カバーを開けます。
- ②プーリーを手で回し、針を一番左寄りにします。(グリーン印を合せます)
- ③付属のドライバーで止ネジをゆるめます。(1~2回程度回せば充分です)
- ④ついていた針を右方向へ抜きます。
- ⑤新しい針を取り付けます。この時、針の平部を上に向け、一番奥まで差し込んでください。  
(確認窓から、針の頭が一番左の壁に当たっていることをチェックしてください)
- ⑥止ネジを締めます。



このミシンの使用針は HAX1SP クロームの  
11番または9番です。使用針を間違えますと  
縫えなかったり破損したりしますので、針購  
入の際は、必ず『HAX1SPクローム』すそあ  
げくん用の針とご指定ください。





# 4. 点検と調節

このまつりミシンは、むずかしい専門的調整をしないですむように設計されています。下記の例は、基本的な内容ですので、よく覚えておいて下さい。

① 縫えない	P.8 	 曲り	P.6  まつり深さツマミ	P.3 
	針の取り付けはどうか？	針が曲っていませんか？	まつり深さの調節は充分ですか？	布押えレバーはセット状態にありますか？
② 糸が切れる	P.8 	P.5  糸調子器	P.2 	
	針の取り付けはどうか？	糸調子を締めすぎていませんか？	糸通しは大丈夫ですか？	
③ 針が折れる	P.8 	 曲り  針先つぶれ	P.5  糸調子器	P.6  まつり深さツマミ
	針の取り付けはどうか？	針が曲っていませんか？ 針先つぶれ	糸調子を締めすぎていませんか？	まつり深さの調節が深すぎませんか？
④ 目とびがする	P.8 	 曲り  針先つぶれ	P.5  糸調子器	
	針の取り付けはどうか？	針が曲っていませんか？ 針先つぶれ	糸調子が弱すぎませんか？	
⑤ 生地を送って いかない	P.3 	P.5  送り目長さ調節ツマミ		
	布押えレバーはセットの状態にありますか？	送り目が小さすぎませんか？		
⑥ まつらない	P.8 	 曲り  針先つぶれ	P.6  まつり深さツマミ	
	針の取り付けはどうか？	針が曲っていませんか？ 針先つぶれ	まつり深さ調節は充分ですか？	
⑦ ミシンが 動かない	P.1 	⑧ 照明ランプの交換	照明ランプはすそあげくん専用ランプです。交換の際は、お買上げのミシン店へお申し出下さい。	
	コントローラーの接続はしてありますか？電源接続は？			



## 5. 梱包明細

1. ミシン本体

2. コントローラーセット

3. 保証書

4. ご使用のてびき

### 5. アクセサリー

機種名 付属品	BL-101型	BL-101E型	備考
	マイナスドライバー	○	
針 (HA×1SPクローム)	○	○	
糸通し器	○	○	
操作説明ビデオテープ	○	○	
ピンセット	○		
木駒受	○		
リッパー	○		
頭部ビニールカバー	○		

## 6. 仕様

(仕様の一部を予告なく変更することがありますのでご了承ください。)

● 縫い方式

1 本針単糸環縫い

● 縫い速度

600針/分(最高)

● 送り目

4 mm ~ 8 mm

● ひと目とび縫い送り目  
(BL-101型用)

8 mm ~ 16mm

● まつり幅

3.5mm

● 使用針

HAX1SPクローム(#11、#9)



メ モ



メ 毛



## 安全にご使用いただくために

ご使用していただくに当たっては、安全のために下記のことをお守りください。  
このミシンは、日本国内向け・家庭用です。 FOR USE IN JAPAN ONLY

### ⚠ 警告

➡ 感電、火災の恐れがあります。

- ◇一般家庭用の100V電源をご使用ください。
- ◇使用後やミシンから離れるとき、また停電したときは必ず電源スイッチを切り、コンセントからプラグを抜いてください。

### ⚠ 注意

➡ 感電、火災、ケガの原因となります。

- ◆コントローラーや電源コードの上に物を乗せないでください。
- ◆お子様のご使用になるときや、お子様の近くでご使用されるときは、安全に対し十分に注意を払ってください。
- ◆以下の場所でのご使用および保管はなさないでください。
  - ・強力なスポットライトや熱器具のそば、直射日光の当たる場所
  - ・高い場所
  - ・スプレー製品や酸素、引火性の高い薬品を扱っている場所
  - ・お子様の手の届く場所
 ※ミシンの使用温度は0℃～40℃です。
- ◆ミシンおよびコントローラーに水や薬品などがかからないようにしてください。
- ◆以下のときは、必ず電源を切ってください。
  - ・糸をセットするとき
  - ・ランプの交換をするとき
  - ・針を交換するとき
 ※ランプの交換は、ガラス部分が冷めてから行ってください。
- ◆ミシン本体やコントローラー、電源コードの分解・改造等はしないでください。
- ◆電源コードの接続に、延長コードや分岐コンセントを使用しないでください。
- ◆電源プラグをコンセントから抜くときは、電源スイッチを切ってからプラグを持って抜いてください。コードを引っ張らないでください。
- ◆ミシン本体の換気穴をふさがないでください。
- ◆ミシン内部にドライバーや異物を入れないでください。また糸くずやホコリがたまらないようにしてください。
- ◆以下のときはミシンのご使用を中止し、お近くの販売店にご相談ください。
  - ・電源コードまたは電源プラグが破損、劣化したとき
  - ・落下などにより破損したとき
  - ・ミシンが濡れたとき
  - ・異常な臭いや音がするとき
  - ・正常に作動しないとき
- ◆操作中は針から目を離さないようにし、針、はずみ車、天秤、ルーパーなどすべての動いている部品に手を近づけないでください。
- ◆ミシンには正規の部品をご使用ください。また曲がった針や破損している針はご使用にならないでください。
- ◆縫製中に布を無理に引っ張ったり押ししたりしないでください。
- ◆ミシンを移動するときは、把手を持って行ってください。

# baby lock

株式会社 **ジューキ**

本社/〒102-0073 東京都千代田区九段北1-11-11 TEL.03 (3265) 2851 (代表)

札幌 011 (737) 6821    仙台 022 (292) 3773    新潟 0250 (43) 4451  
 東京 03 (5825) 9020    名古屋 052 (917) 3671    大阪 06 (6768) 3651  
 倉敷 086 (473) 0355    広島 082 (227) 5781    福岡 0942 (44) 7921

お客様へ  
お買い上げ日、販売店名を記入されておきますと、修理などのときに便利です。

お買い上げ日	年      月      日
販売店名	
	TEL