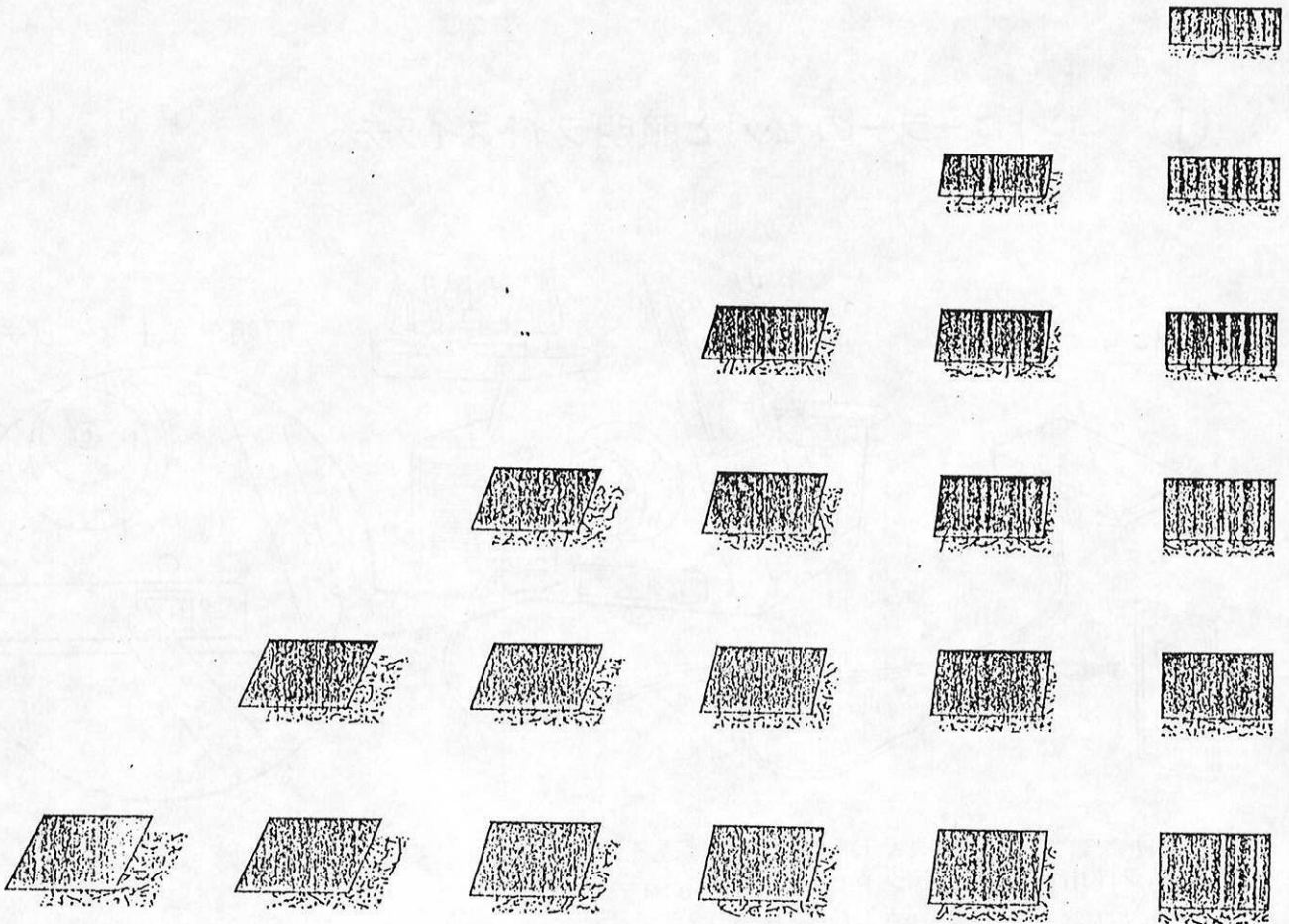


ヘビーロック

BL-438TR

# さらえミシン

ご使用のてびき



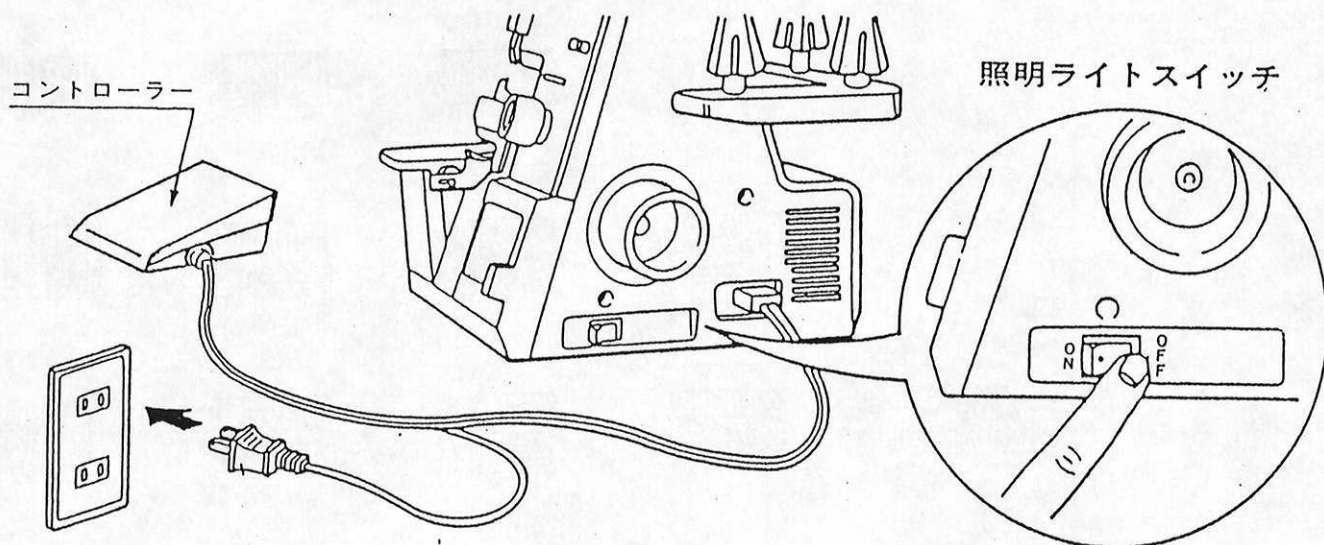
# はじめに

このたびはベビーロックをお買上げいただきまして、ありがとうございます。  
このミシンの正しい使い方をご理解いただくために、このてびきを最後までよく  
お読みにになり、保証書とともに必ず保存してください。

## 目次

① コントローラーのセットと照明ライトスイッチ	1
② メスカバーと下側面カバーの開き方	2
③ 生地セットのしかた	2
④ 切り幅の変更	3
⑤ 送り目の調節	3
⑥ 押え圧力の調節	4
⑦ 下メスの交換	4
⑧ 上メスの交換	4
⑨ 照明ライトの交換	5
⑩ 梱包明細	5
⑪ 仕様	5

### ① コントローラーのセットと照明ライトスイッチ

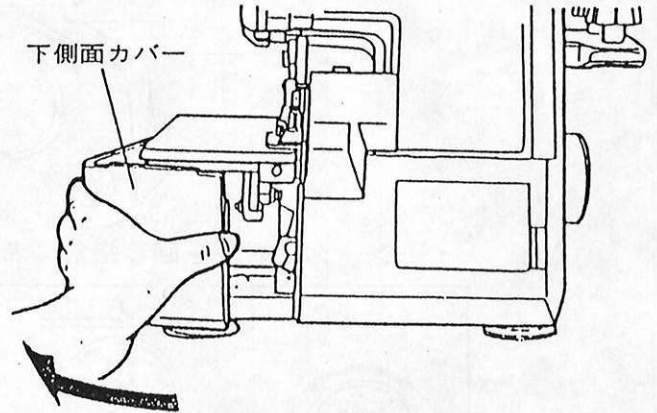
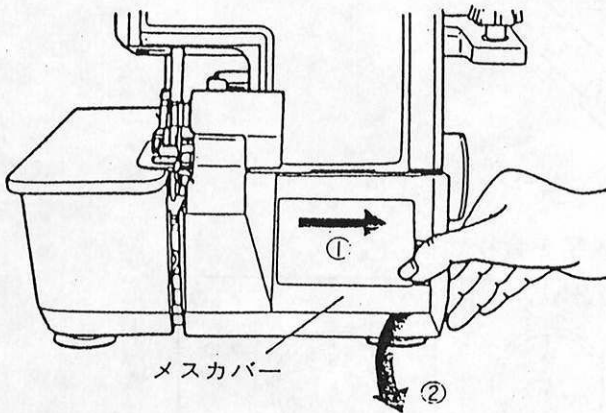


コントローラーを弱く(浅く)踏むと速度は遅く、強く(深く)踏むと速度は速くなります。  
⑩ ミシン使用後は必ずコントローラーの電源プラグをコンセントより抜いて下さい。  
また、コントローラーの上に物をのせないで下さい。

## ② | メスカバーと下側面カバーの開き方

メスカバーは、①右方向へいっぱい  
引いてから②手前に倒します。

下側面カバーは左方向に開きます。



## ③ | 生地セットのしかた

①ブリーを廻し、メスを最下点にします。

②押えを上げて、生地をセットします。

切らない生地は、生地ガイド板と押えの間に立てておきます。

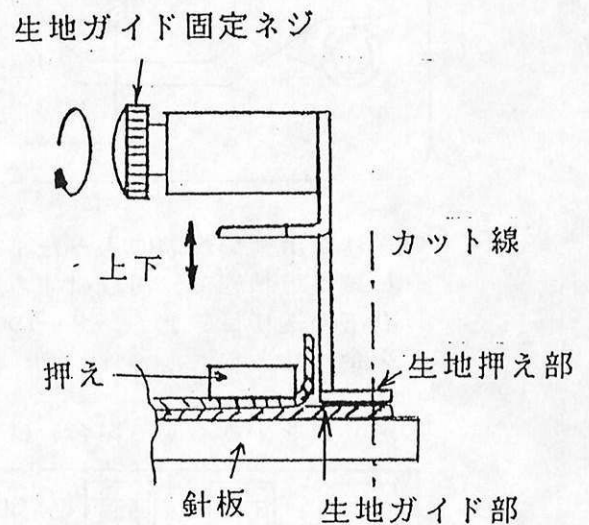
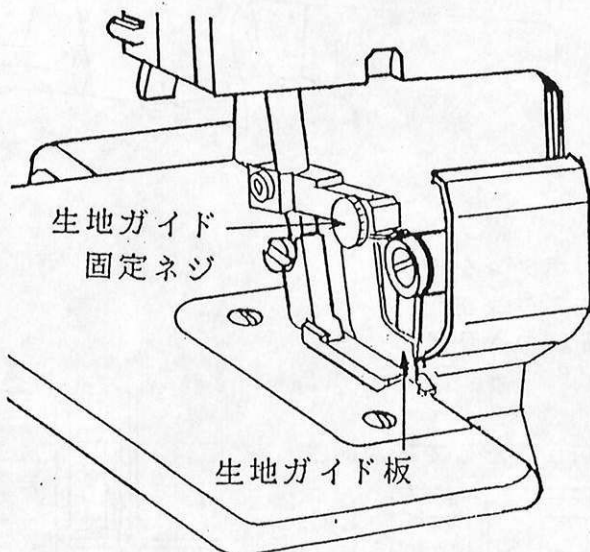
③地縫い線を生地ガイド板のガイド部左端に合せ、押えを下します。

④生地ガイド固定ネジを緩め、生地ガイド板を上下させて生地を  
しっかりと押えます。

生地の厚さ、枚数によって調節してください。

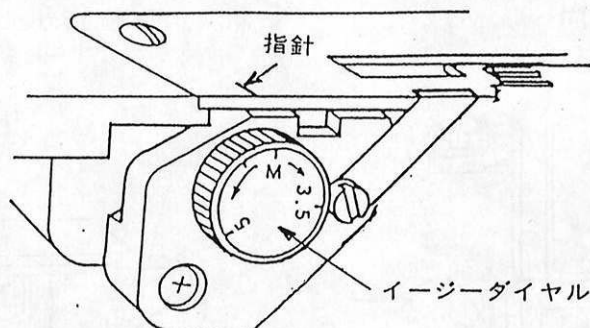
⑤切り幅はイージーダイヤルで調節してください。

(切り幅の変更 P 3 参照)

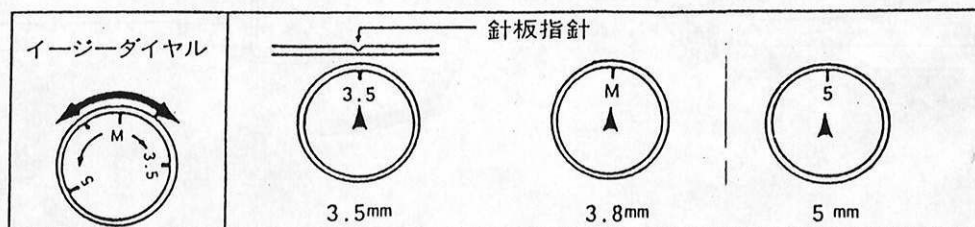




## ④ 切り幅の変更



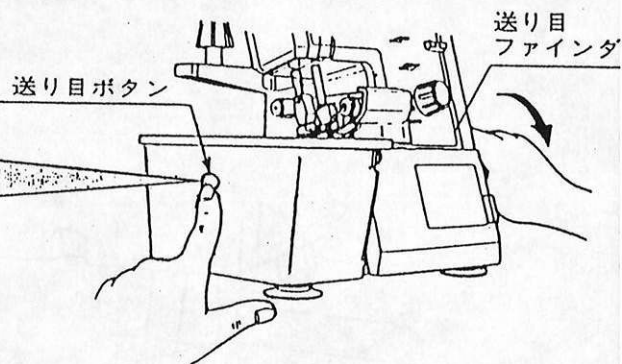
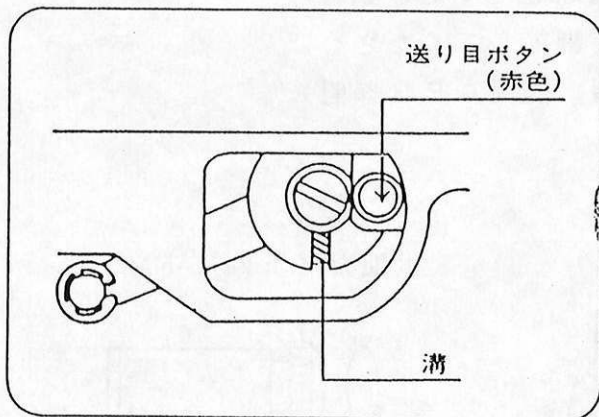
イージーダイヤルを回し指針に希望の数字を合わせる。



## ⑤ 送り目の調節

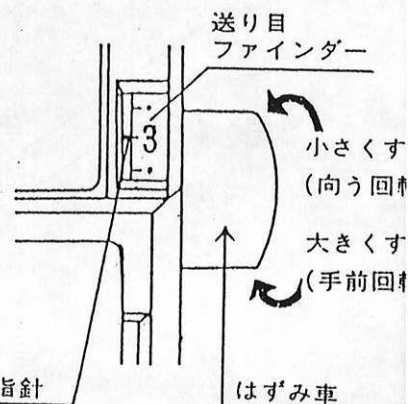
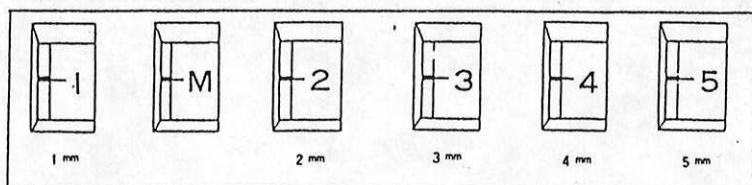
送り目の調節は、「送り目ファインダー」を見ながら、「送り目ボタン」と「はずみ車」で行ないます。

- ① 下側面カバーを開きます。
- ② 左手で送り目ボタン(赤色)を強く押しながら、溝に送り目ボタンがパチンと入り込むまで、右手ではずみ車を回します。

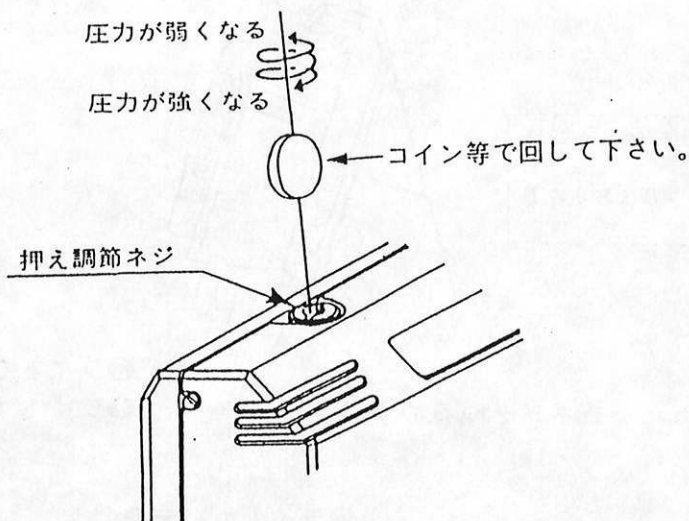


- ③ 送り目ボタンが溝に入ったまま (送り目ボタンを押し続けた状態で)、再びはずみ車を回し、ミシン正面右下の送り目ファインダーの指針に、希望の送り目を合わせます。

④ 送り目を小さくする場合、はずみ車は向うに廻して下さい。



## ⑥ 押え圧力の調節

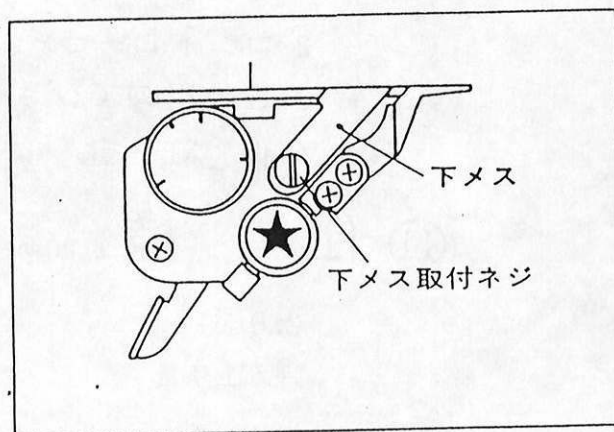


## ⑦ 下メスの交換

はじめに必ず電源プラグを抜いてから作業して下さい。

メスは消耗品です。メスが切れなくなった場合は、通常下メスを交換して下さい。

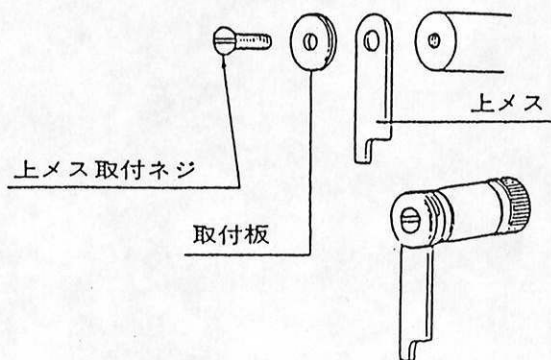
下メス取付ネジをゆるめて、下メスを取りはずす。新しい下メスを差込み、下メスの刃先が針板の上面と同じ高さになるようにして下メス取付ネジを締め付けます。



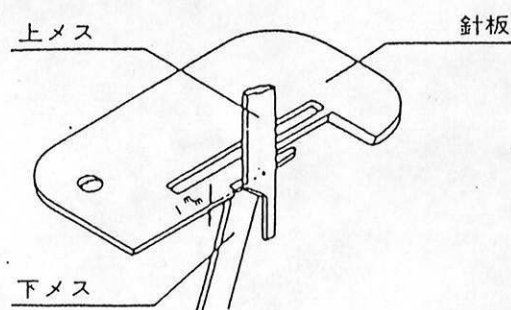
## ⑧ 上メスの交換

上メスは長寿命の特殊な材質で出来ていますので、通常交換の必要はありません。

- (1)メスカバーを開く。
- (2)はずみ車を廻らし、上メスを最下点にする。
- (3)上メス取付ネジを左廻しで取りはずし上メスを取ります。
- (4)新しい上メスを取り付けます。
- (5)上メスの手前刃先が、下メスの刃先に対して、1°程度かみ合うように位置決めし、上メス取付ネジを締めつける。
- (6)メスカバーを閉じる。



〔上メス取付図〕



## ⑨ 照明ライトの交換

※必ず照明ライトスイッチを「OFF」にしてから作業して下さい。

ライトは、100V 15Wのミシン球です。  
ライトは、ミシン店でお求め下さい。

① ライトカバー止ネジをゆるめる

ライトカバー

② ライトカバーを外す

③ ライトを交換する。

④ ライトカバーを取り付ける。

## ⑩ 梱包明細

1. ミシン
2. コントローラー
3. ご使用のてびき
4. 保証書

### 5. 付属品明細

- 下メス
- 掃除用ブラシ
- 頭部ビニールカバー

## ⑪ 仕様

(仕様の一部を予告なく変更することがありますのでご了承ください。)

送り量

1 ~ 5 mm

押え上り量

4 mm

送り歯高さ

0.7mm (標準)

照明ライト

100 V 15 W

ミシンの重さ

5 kg (モーター付完成品)



# 安全にご使用いただくために

ご使用していただくに当たっては、安全のために下記のことをお守りください。  
このミシンは、日本国内向け・家庭用です。 FOR USE IN JAPAN ONLY

## ▲ 警告 → 感電、火災の恐れがあります。

- ◇一般家庭用の100V電源をご使用ください。
- ◇使用后やミシンから離れるとき、また停電したときは必ず電源スイッチを切り、コンセントからプラグを抜いてください。



## ▲ 注意 → 感電、火災、ケガの原因となります。



◆コントローラーや電源コードの上に物を乗せないでください。



◆お子様がご使用になるときや、お子様の近くでご使用される場合は、安全に対し十分に注意を払ってください。



- ◆以下の場所でのご使用および保管はなさないでください。
  - ・強力なスポットライトや熱器具のそば、直射日光の当たる場所
  - ・スプレー製品や酸素、引火性の高い薬品を扱っている場所
  - ・高い場所 ・お子様の手の届く場所

※ミシンの使用温度は0℃～40℃です。  
◆ミシンおよびコントローラーに水や薬品などがかからないようにしてください。



- ◆以下のときは、必ず電源を切ってください。
  - ・メスの交換をするとき
  - ・針糸やルーバー糸をセットするとき
  - ・針板を交換するとき
  - ・押えを交換するとき
  - ・ランプの交換をするとき
  - ・針を交換するとき

※ランプの交換は、ガラス部分が冷めてから行ってください。

- ◆ミシン本体やコントローラー、電源コードの分解・改造等はしないでください。
- ◆電源コードの接続に、延長コードや分岐コンセントを使用しないでください。
- ◆電源プラグをコンセントから抜くときは、電源スイッチを切ってからプラグを持って抜いてください。コードを引っ張らないでください。
- ◆ミシン本体の換気穴をふさがないでください。
- ◆ミシン内部にドライバーや異物を入れないでください。また糸くずやホコリがたまらないようにしてください。
- ◆以下のときはミシンのご使用を中止し、お近くの販売店にご相談ください。
  - ・電源コードまたは電源プラグが破損、劣化したとき
  - ・落下などにより破損したとき
  - ・ミシンが濡れたとき
  - ・異常な臭いや音がするとき
  - ・正常に作動しないとき
- ◆操作中は針から目を離さないようにし、針、はずみ車、天秤・ルーバー・はずみ車などすべての動いている部品に手を近づけないでください。
- ◆ミシンには正規の部品をご使用ください。また曲がった針や破損している針はご使用にならないでください。
- ◆縫製中に布を無理に引っ張ったり押しついたりしないでください。
- ◆ミシンを移動するときは、把手を持って行ってください。
- ◆操作時は、ミシン本体のカバー類（メスカバー等）はすべて閉じてください。

お客様へ  
お買い上げ日、販売店名を記入されておきますと、修理などのときに便利です。

お買い上げ日	年	月	日
販売店名			
TEL			

# baby lock

株式会社 ジューキ

〒102 東京都千代田区九段北1-11-11  
TEL 03 (3265) 2851