

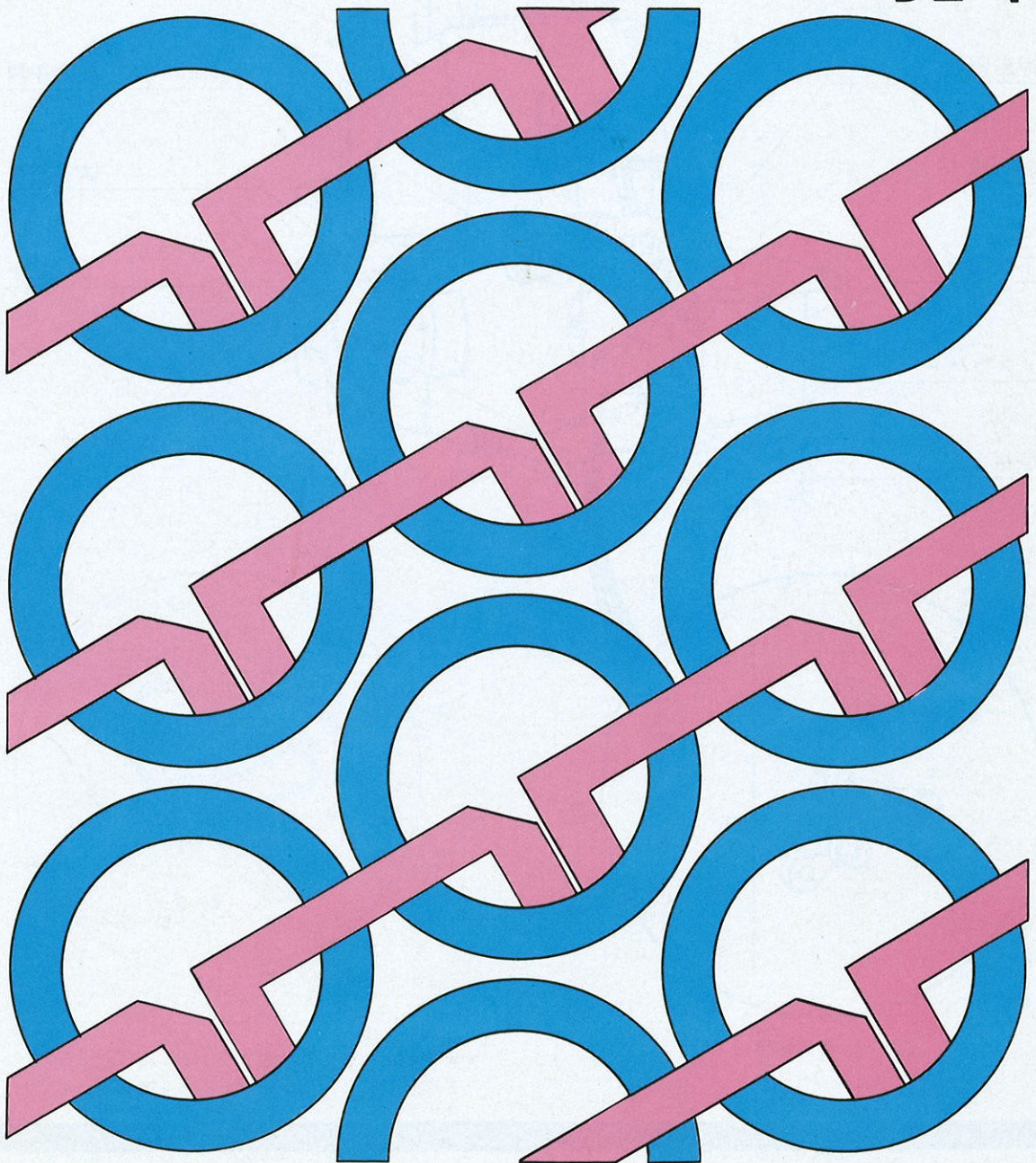
ベビーロック

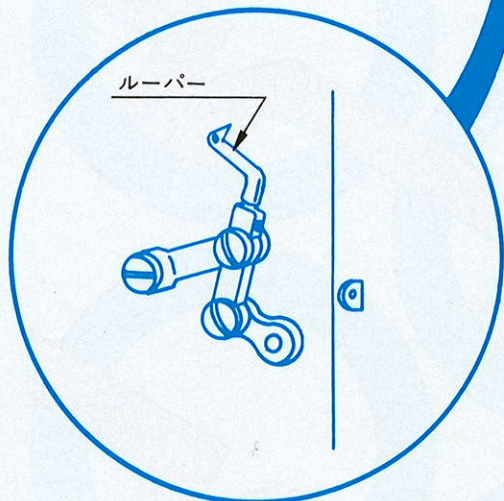
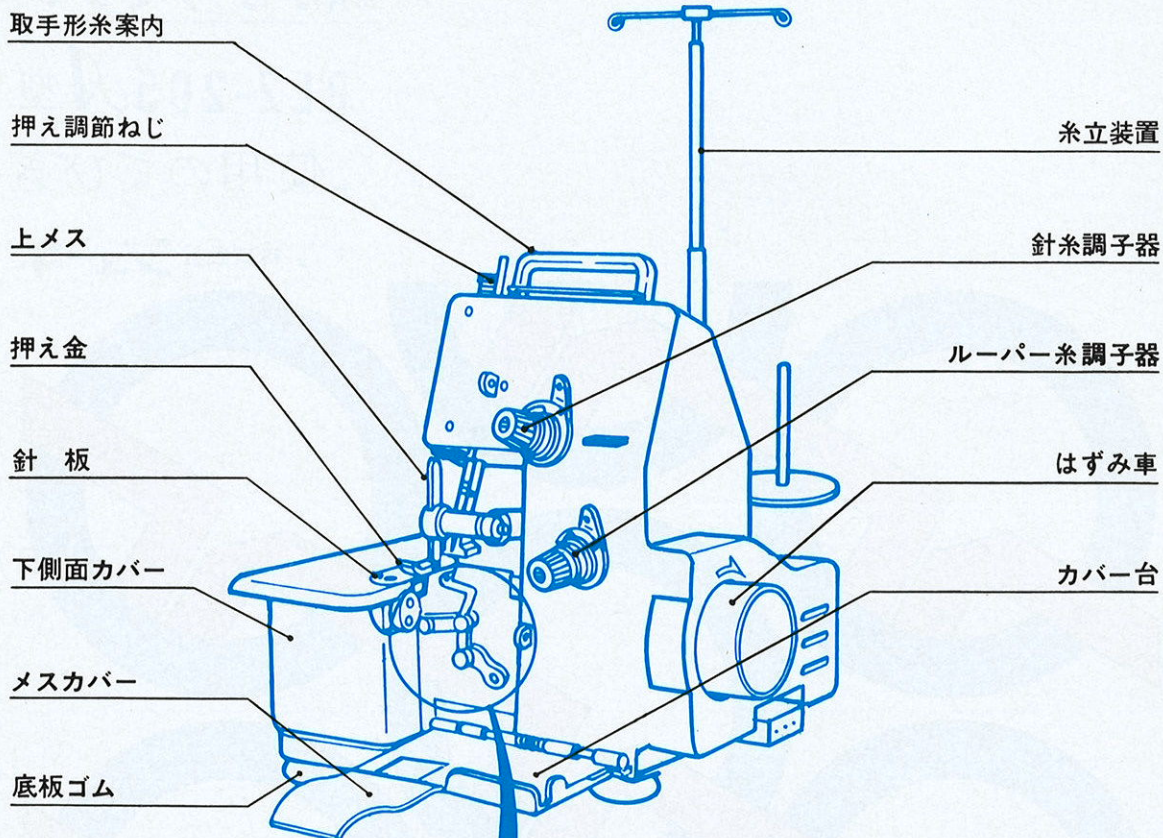
縁かがりミシン

BL2-205 A型

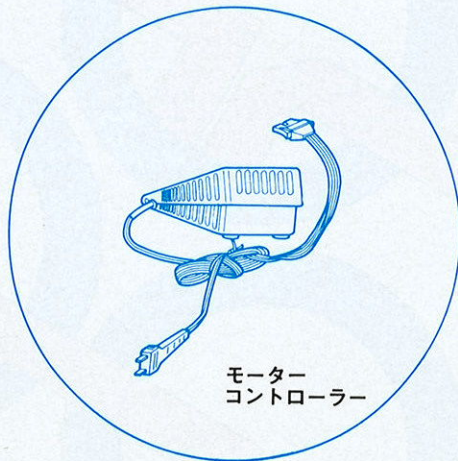
ご使用のてびき

株式会社 **ジューキ**





ルーパー部詳細図



※安全のため使用後は電源プラグを抜いて下さい。
 また、コントローラーの上に物を載せないでください。

はじめに

このたびは、ベビーロックBL2-205A型をお買上げいただきまして、ありがとうございます。BL2-205A型を最も有効に末永くお使いいただくために、この手引きをお役だてください。

目 次

1. 縁かがりをするとき	1
1-1. 糸のかけ方	1
1-2. 縫いについて	3
2. 糸調子のとり方	4
2-1. 縫い目調子のとり方	4
3. 押え圧力について	5
4. 送り目の調節について	5
5. 縫い速度について	6
6. 針のとりつけ方	6
7. メスの交換について	7
8. 注油について	8
9. 点検と調整について	8
10. ベビーロック専用ライトをつけるとき	9
11. カーボンブラシの交換について	9
12. 梱包明細	10
13. 仕様表	11
14. 布地と糸の関連表	12

1

縁かがりをするとき

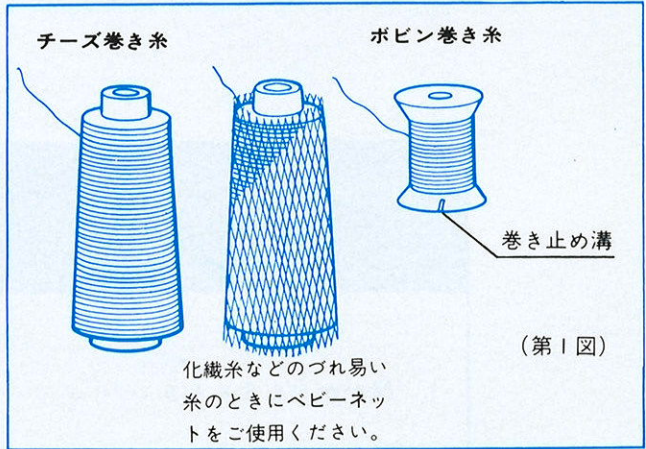
1-1 糸のかけ方

① 糸巻きのセット

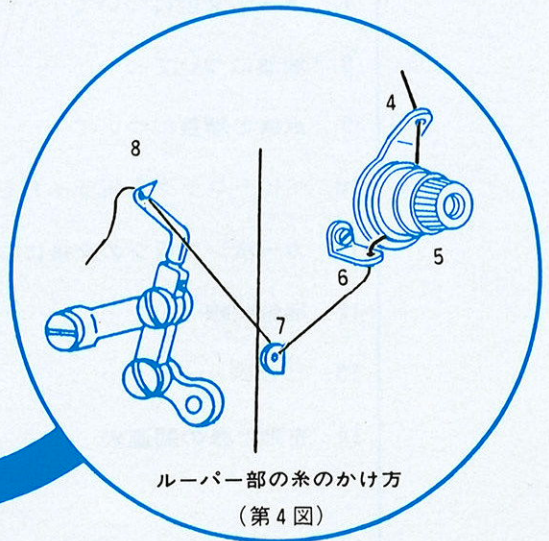
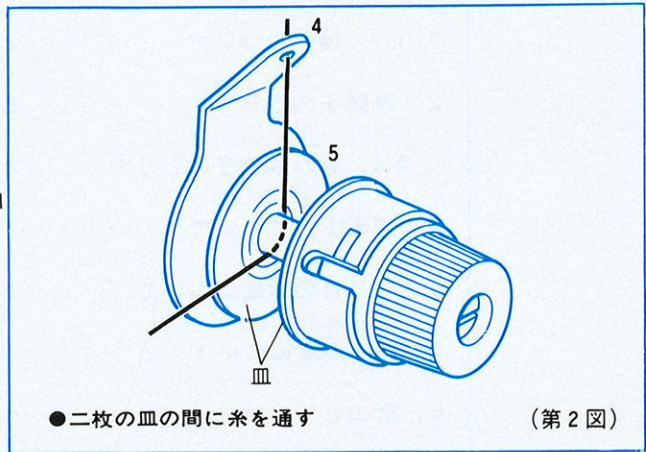
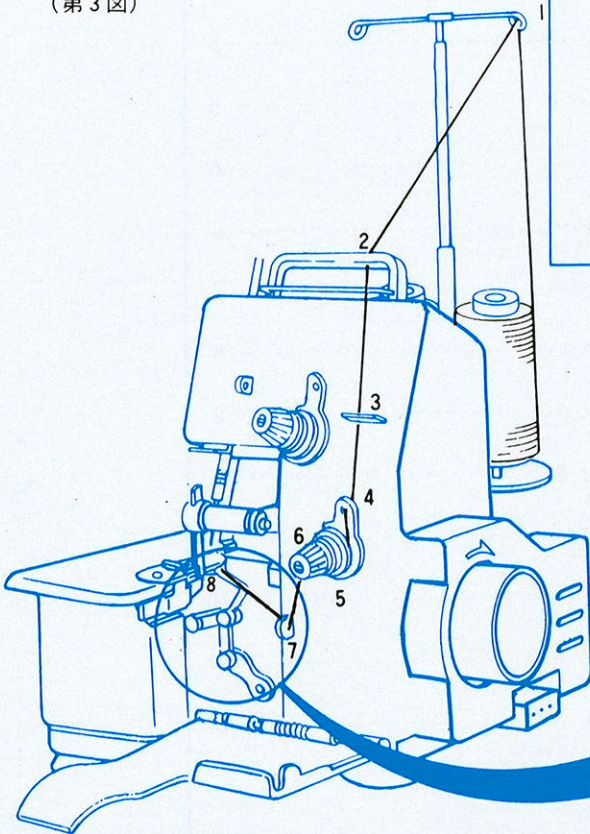
このミシンには普通チーズ巻きの糸を使いますが、ボビン巻き糸もお使いになれます。この場合は、糸の巻き止め溝を下にしてセットしてください。

② ルーパー糸のかけ方

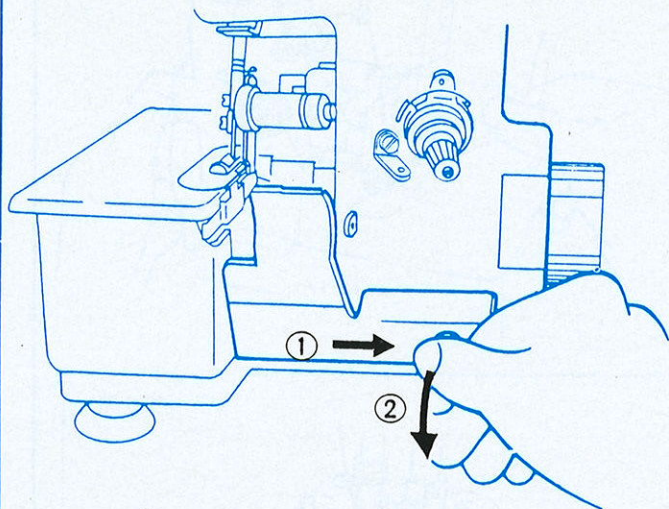
先ず「第5図」のように、メスカバー台を開きます。次に「第3図」「第4図」のように、順次糸を通してください。糸通しが終わったらメスカバー台は閉めてください。ルーパー糸は押え金の下から約10cmひきだしておきます。



（第3図）

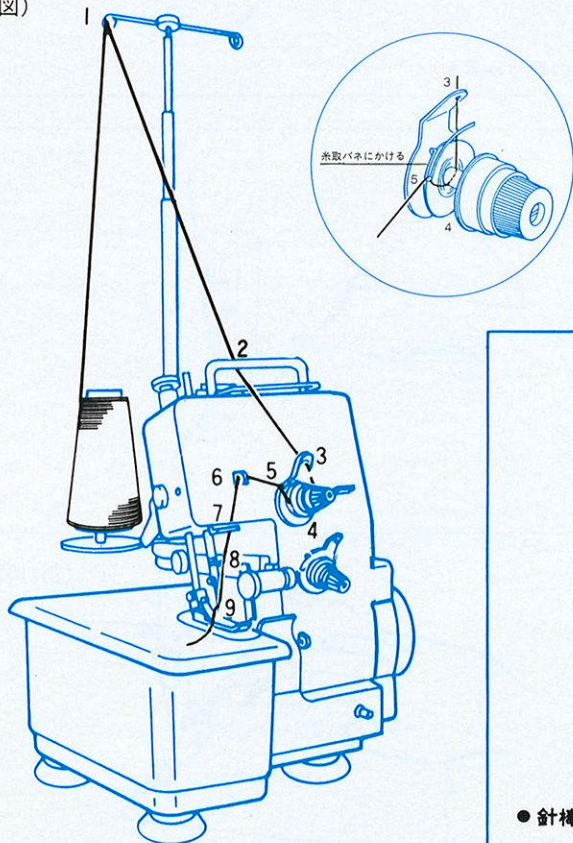


(第5図)



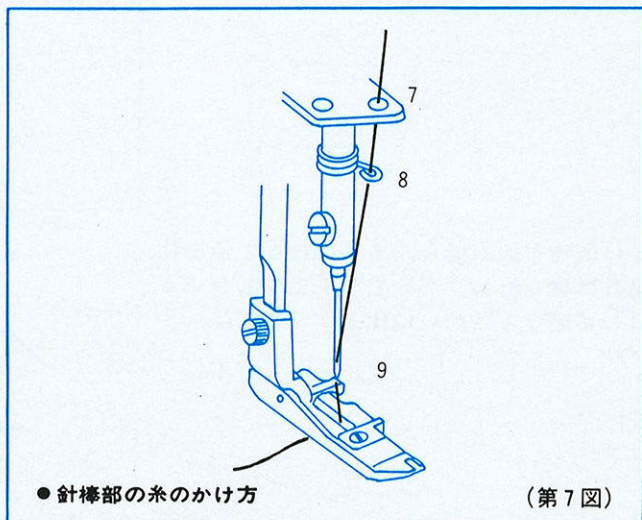
つまみを右に引いてから手前に倒してください。

(第6図)



③ 針糸のかけ方

「第6図」「第7図」のように順次通してごささい。針穴には、手前から向こう側に通して、糸を押え金の下から約10cmひきだしておきます。

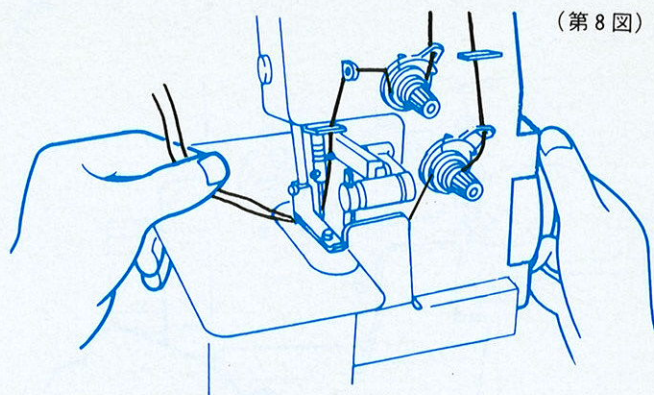


● 針棒部の糸のかけ方

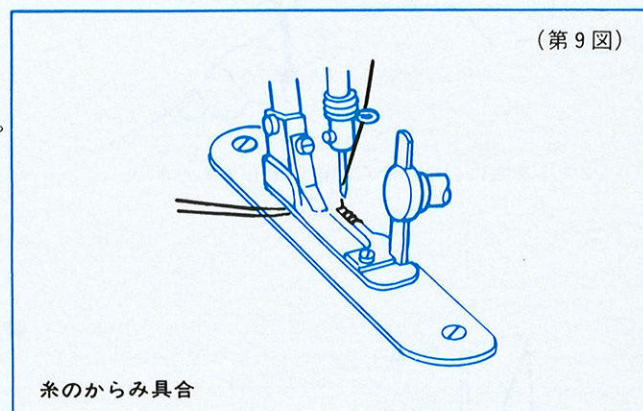
(第7図)

1-2 縫いについて

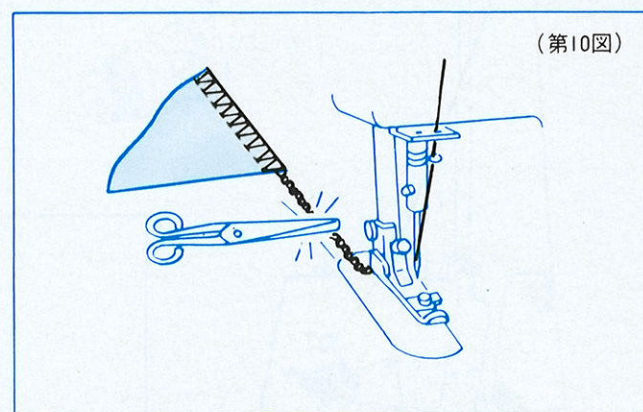
- ①糸かけの終わった針糸とルーパー糸の両端を「第8図」のように左手指で少し張りぎみにつまみ右手ではずみ車を時計方向に回して両糸のからみぐあいを確かめ、それから布地をセットして縫いをはじめてください。



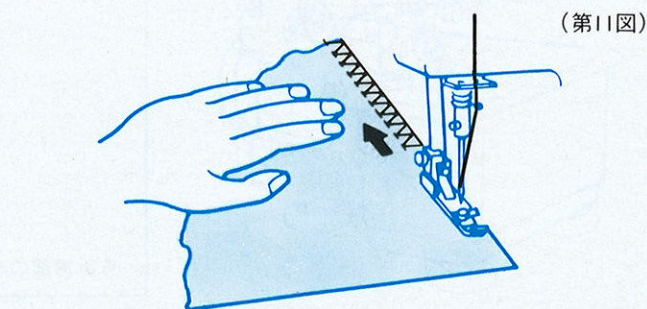
- ②針糸とルーパー糸のバランスが悪いと布地にしわができたり、縫い目が不揃いになることがあります。
「糸調子のとり方」の項を参照してください。



- ③縫い終わりは、「第10図」のように布地の端から空縫いを2cm～5cm長くとり、切断してください。



とくに薄物布地の場合、また編物など極厚物の場合は縫い終わり部分を左手で少しひきぎみにして縫うときれいに仕上がります。

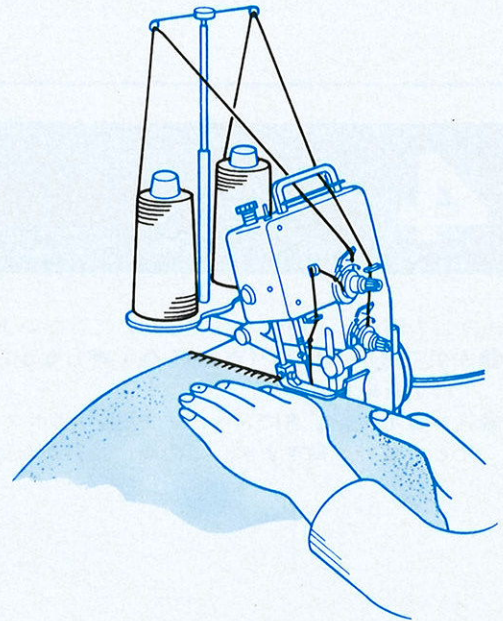
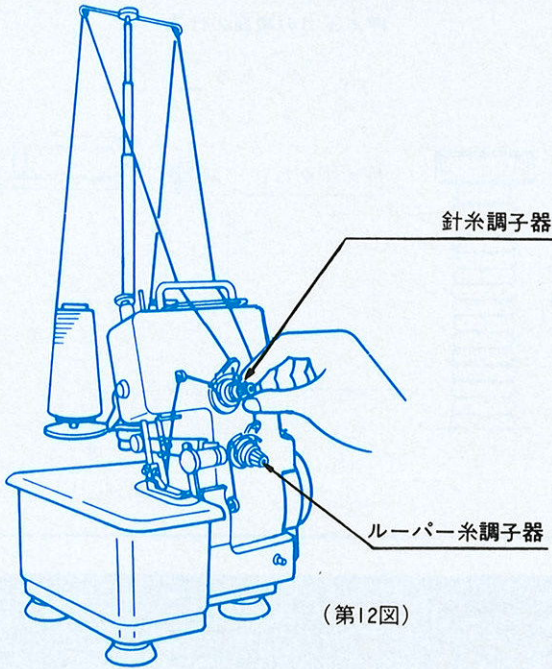


2 糸調子のとり方

2-1 縫い目調子のとり方

糸調子のとり方は、布地の種類や使用糸の大きさ、種類によって違います。そのつど縫い目を見ながら上下の糸調子器で調節してください。

(時計方向に回すと、糸調子は強くなります)

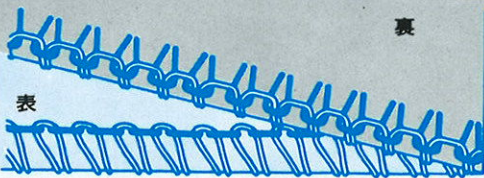


(A) ルーパー糸(表糸)が強すぎる場合



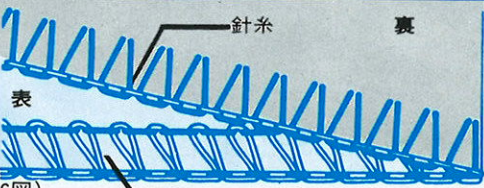
(第14図)

(B) 針糸(裏糸)が強すぎる場合



(第15図)

(C) 美しいかがり目



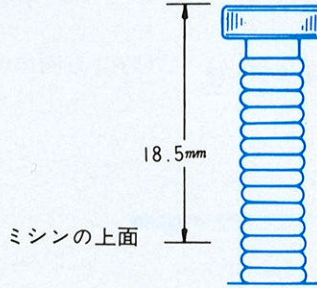
(第16図)

- ① ルーパー糸(表糸)が強すぎる場合「第14図」は、ルーパー糸調子器をゆるめてください。
- ② 針糸(裏糸)が強すぎる場合「第15図」は、針糸調子器をゆるめてください。「第16図」の状態になれば完全です。

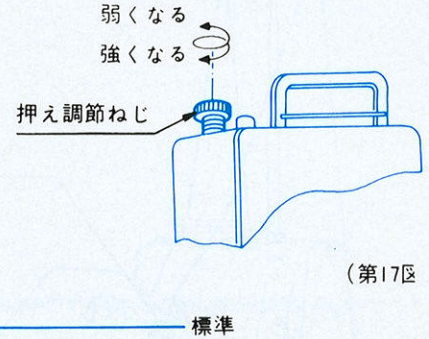
3 押え圧力について

このミシンは、すでに押え圧力を標準（中厚物用）に調節してあります。極薄物、極厚物の場合のみ調節してください。

薄い生地には押え圧力を弱く厚い生地には押え圧力を強くします。



押え圧力の調節の仕方



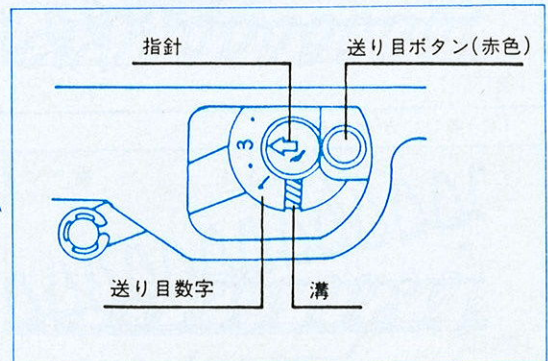
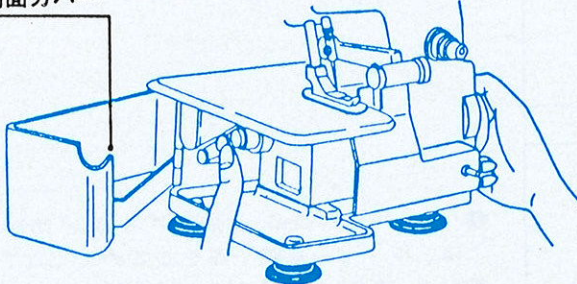
(第18図)

4 送り目の調節について

送り目の調節は下側面カバーを開いて行ないます。

- ①左手で送り目ボタン(赤色)を強く押しながら、溝に送り目ボタンがパチンと入るまで、右手ではずみ車を廻らす。
- ②送り目ボタンが溝に入ったまま(送り目ボタンを押し続けた状態で)、再び、はずみ車を廻らすと、指針が動きます。この時、指針を希望の送り数字に合わせる。

下側面カバー



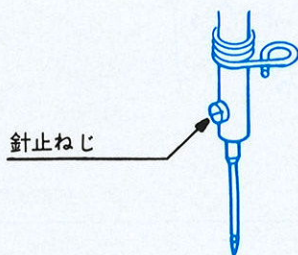
5 縫い速度について

このミシンは、ペダルを深く踏むと回転は速くなり、また浅く踏むと回転は遅くなります。コントローラーの踏み加減で速度を決めてお使いください。

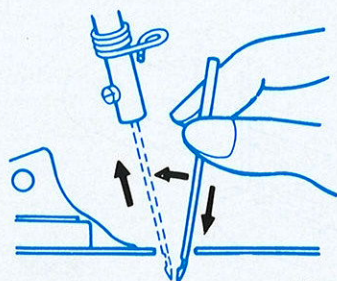
6 針のとりつけ方

はじめに必ず電源プラグを抜いてから作業してください。

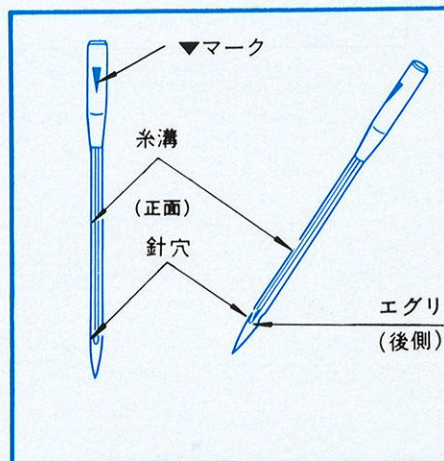
- ①はずみ車を矢印方向に回し、針を一番上にあげる。
 - ②針止ネジをゆるめて、針を取り外す。
 - ③付属の新しい針の赤▼マークを必ず手前（エグリのある方は後側）にして、針棒穴の一番奥まで差し込み、針の向きが狂わないように手で押え、針止ネジを固く締める。
- ※尚、市販でお求めになったBL×1針には、この▼マークがありません。従って市販針を取り付ける場合は、必ずエグリのある方を後側（向こう側）にして下さい。



(第21図)



(第22図)

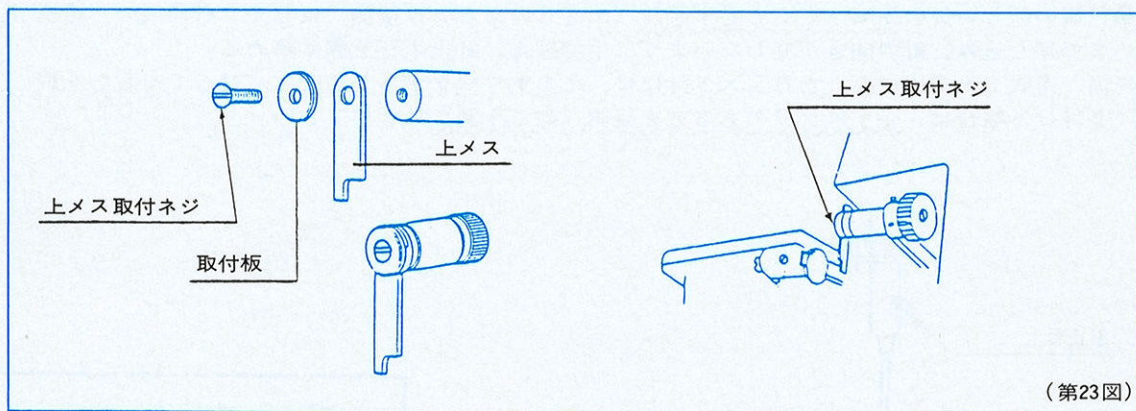


7 メスの交換について

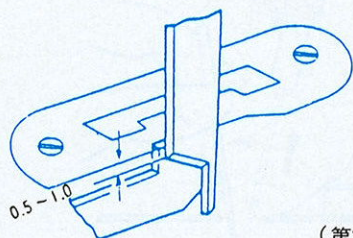
はじめに必ず電源プラグを抜いてから、作業してください。

メスが切れなくなったら、上メスを交換してください。下メスは長寿命の特殊素材でできていますので、交換の必要がありません。

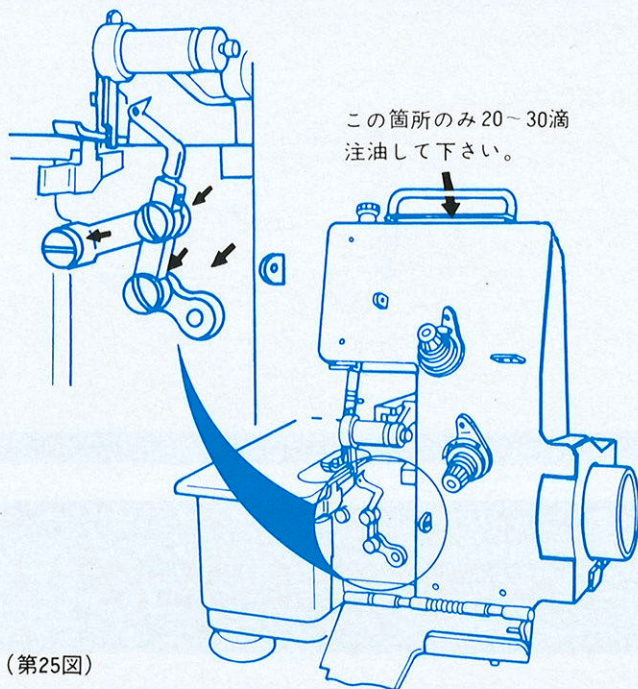
- ① メスカバーを開ける。
- ② はずみ車を廻らし、上メスを最下点の位置にする。
- ③ 上メス取付ネジをゆるめ、上メスを外す。
(第23図)
- ④ 新しい上メスをネジで取付ける。この時、上メスの刃先が下メスに対して、約1ミリかみ合うように取付ける。(第24図) (上メスの取付けは、必ず上メス最下点の位置で行って下さい。)
- ⑤ メスカバーを閉じる。



上メス最下点図



8 注油について



(第25図)

このミシンの大切な個所には、すべて特殊な材料（含油メタル）を用いておりますが、図に示したような赤印のついている個所に定期的に1～2滴注油してください。

9 点検と調整について

このベビーロックは、むずかしい専門的な調整をしないですむように設計されています。つぎのような5つの例は、基本的な調整ができていないときに起りやすい故障ですから、よく覚えておいてください。

A) ミシンが動かないとき

- コードをちゃんと差しこんでありますか。
- モーターの取付位置がズレていませんか。
- ベルトがゆるいものではありませんか。

B) 糸が切れるとき

- 糸かけは正しいですか。
- 糸調子が強すぎませんか。
- 針は曲っていませんか。
- 押えの強さは適当ですか。
- 糸の種類はどうですか。
- 針の取り付け方が、まちがっていませんか。

C) 針が折れるとき

- 針が、針板や押えにぶつかっていませんか。
- 針の取り付け方が、まちがっていませんか。

D) 目とびするとき

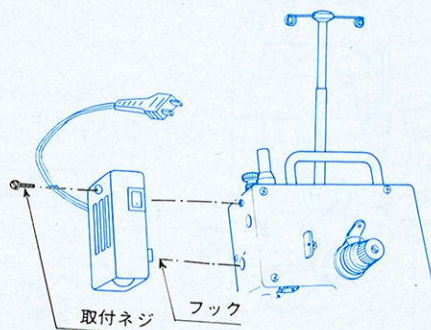
- 針が曲がっていたり、針先がすり減ったりしていませんか。
- 針を正しく取りつけましたか。
- 糸のかけ方が、まちがっていませんか。
- 押えが弱いものではありませんか。

E) 縫い目の調子が悪いとき

- 上糸、下糸の張力調整は、じゅうぶんですか。
- 糸のかけ方は正しいですか。

10 ベビーロック専用ライトをつけるとき

別売のベビーロック専用ライトをお使いになる場合は、図のように取り付けて下さい。
ベビーロック専用ライトは、ベビーロック取り扱い店でお求めになれます。



11 カーボンブラシの交換について

このミシンに使用しておりますモーターにはカーボンブラシが2個（2ヵ所）取付けてあります。長期間お使い頂くと、摩耗しますので、図のようにカーボンブラシを交換してください。

A) 交換の時期

摩耗によってブラシ部分が〈カーボンブラシ図〉の様に短くなったら、交換して下さい。

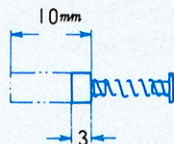
B) 交換の方法

最初にモーターを取り外します。次に〈モーター図〉のブラシキャップを各々取外し新しいブラシと交換してください。

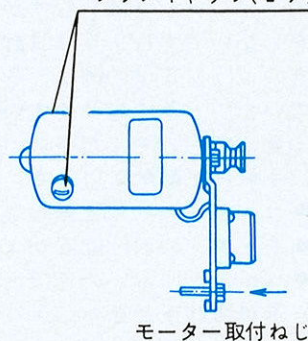
〔注意〕

摩耗したブラシを、そのまま使っていると、モーターから火花が出たり、又モーター故障の原因になりますから、ご注意ください。

カーボンブラシ図



ブラシキャップ(2ヶ)



※摩耗により図の様にブラシ部分が3%程度になりましたら交換してください。

※カーボンブラシの購入先
ミシン店又は、電気器具店でお求めください。

12 梱包明細

1. ミシン(モーター付)
2. コントローラーセット
3. ご使用のてびき
4. 保証書
5. アクセサリーケース

ドライバー (マイナス用)
針 BL×1
ピンセット
ベビーネット

13 仕様表

基本項目	仕様
かがり巾	4 m/m (縁かがり巾)
縫い目(送り目)	1 ~ 5 m/m
針棒ストローク	27 m/m
メス上下量	6.5 m/m
押え上り量	4 m/m
送り歯高さ	0.7 m/m (標準)
使用針	BL×1 #11 #14
使用糸本数	2本
給油方式	油芯装置付手差方式
ミシンの大きさ	タテ250 m/m ヨコ250 m/m 高さ280 m/m
ミシンの重さ	7kg(モーター付完成品)

※都合により使用書の内容を一部変更する場合があります。

14 布地と糸の関連表

	布 地 の 種 類	糸	針
木綿 麻	〔薄地〕 ボイル、ローン、ブロード、ギンガム、 亜麻など	テトロン #100 スパン #90~80	BL #11
	〔厚地〕 オックスフォード、デニム、キルディング、 ギャバジンなど	スパン #90~60 綿 #80~60	BL #11 #14
絹	デシン、クレープ、オーガンジー、サテン など	絹 #100 テトロン #100	BL #11
毛	〔薄地〕 トロピカル、ポーラ、ポプリンなど	スパン #90 綿 #80 テトロン #80	BL #11
	〔普通地〕 サージ、ギャバジン、フラノなど	スパン #90~60 テトロン #80~60 絹 #50	BL #11 #14
	〔厚地〕 ベロア、キャメル、アストカンなど	スパン #60 綿 #60~50 テトロン #60~50 絹 #50	BL #14
化繊 混紡	〔薄地〕 ジョーゼット、ボイル、サテンなど	スパン #90 テトロン #100	BL #11
	〔厚地〕 タフタ、ツイル、ベネシャンなど	スパン #90~60 テトロン #60	BL #11 #14
ニット	トリコット (化繊、合繊)	スパン #90 テトロン #80~60	BL #11
	ジャージ (化繊、合繊)	スパン #60 テトロン #60 ウーリー糸(ナイロン、テトロン)	BL #11 #14
	毛糸	スパン #80~60 テトロン #60~50 ウーリーナイロン ウーリーテトロン 極細毛糸	BL #14

株式会社 **ジューキ**

本社 東京都中央区八重洲2-7-2(八重洲三井ビル)
TEL (03) 272-2851(代表)

札幌011(737)6821 仙台022(239)3705 新潟0250(43)4451 足利0284(41)5567
東京03(265)8741 横浜045(231)9771 静岡0542(82)2951 名古屋052(962)7631
大阪06(768)3651 倉敷0864(73)0355 広島082(227)5781 福岡092(741)3173



