

こんなときは…

ミシンの調子が悪い場合は、まず次の原因を確かめましょう。ミシンの場合、ちょっとした使用上の誤りから起る原因が多いものです。一度その原因を確かめ、処理しましょう。もし、それでもなおらない場合は、お買い求めの販売店にお申し付けください。

Table with 3 columns: 調子よくぬえない状態 (Condition), 原因 (Cause), 処置 (Action). Rows include: 1. 布地を送らない, 2. 針が折れる, 3. 糸が切れる, 4. 目飛びする, 5. ぬい目の調子が悪い, 6. ぬい物にしわがよる, 7. 布地の切れ味が悪い.

2本糸縁かがりぬいミシン《フリーアームタイプ》

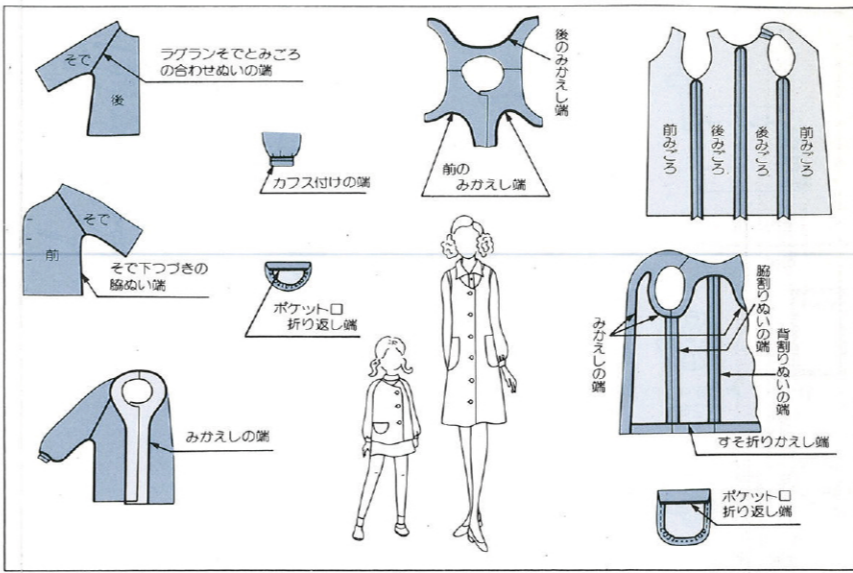
ベビーロック

BL2-210

取扱説明書

お買い上げまことにありがとうございます。この製品のすばらしい性能と、その正しい使いかたをご理解いただくために、この《取扱説明書》を最後までよくお読みください。

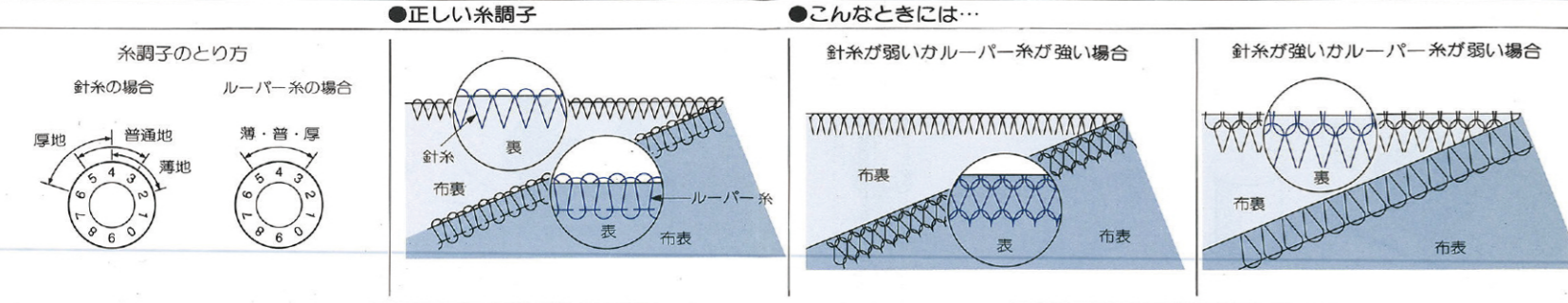
ぬい方のいろいろ…



ぬい方の参考にしましょう…

Table with 5 columns: 布地の種類 (Fabric type), 糸の種類 (Thread type), ぬい目ピッチ (Stitch pitch), ミシン針 (Sewing needle), and 糸の番手 (Thread weight). Rows include: 薄地 (Thin fabric), 普通地 (Medium fabric), 厚地 (Thick fabric).

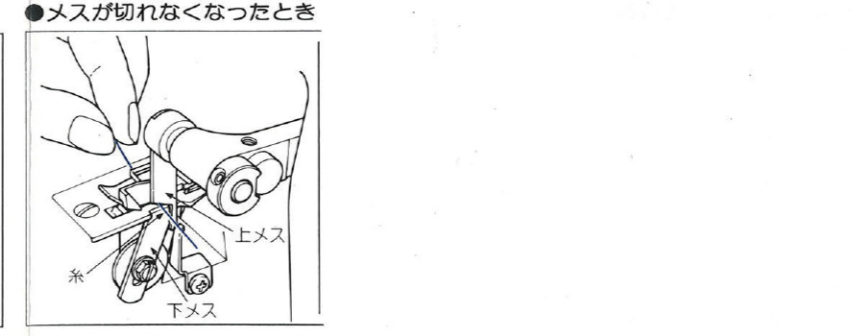
糸調子の合わせ方



糸調子ダイヤルを次表のように合わせてご使用ください。 Includes a table for needle and thread combinations and diagrams for adjusting the dial.

糸通しの間違いや糸調子皿に糸がはさまっていない時は、正しい糸調子になりませんのでご注意ください。 ※標準(ブロード)の糸調子は針糸調子ダイヤル4、ルーバー糸調子ダイヤル4で合わせてください。

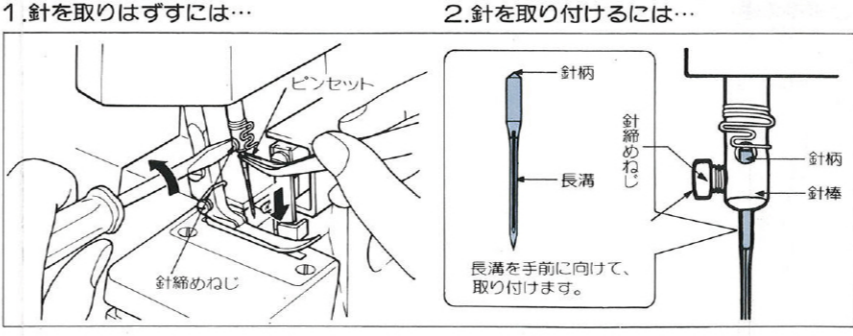
メスが切れなくなったときは…



メスの切れ味が悪いとぬい目がよくなる原因は、メスの切れ味が悪くなると、お買い求めの販売店で交換・調整サービス(有料)を受けてください。

注意: 上メス・下メスの刃部には絶対に触れないでください。ケガをする恐れがあります。

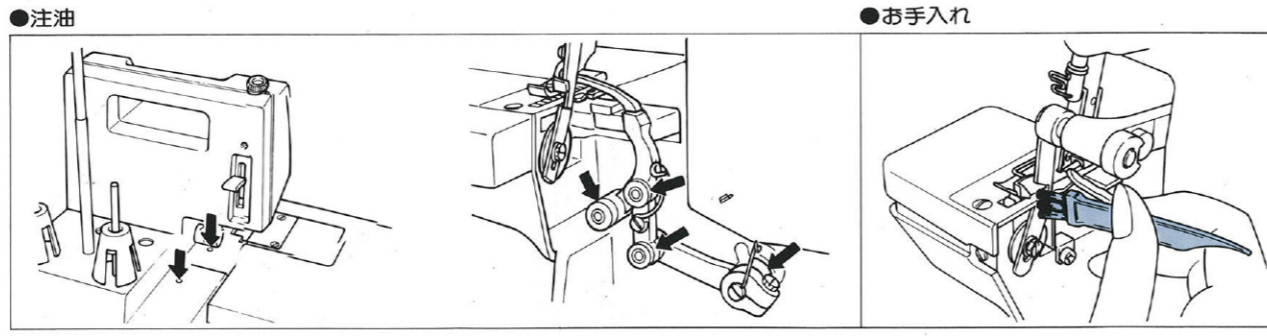
針の取り替えは…



針柄の先端が完全につかえるまで針棒の穴に差し込み、針締めねじを締めます。

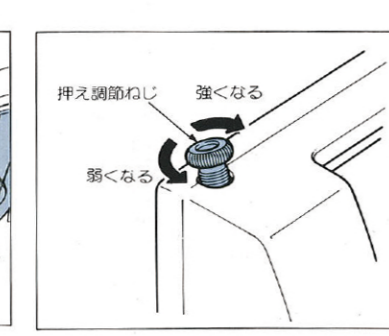
注意: 針が正しく取り付けられていないとき… 針折れ、目とびなどの原因になります。「こんなときは…」の項を参照ください。

注油とお手入れ



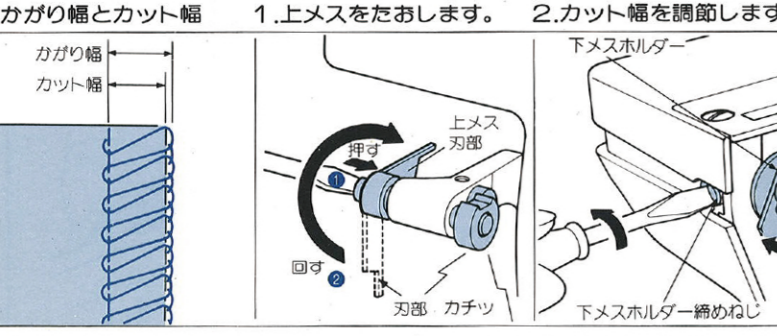
注油: 軸受けなどの大切な部品には特別な材料が使っていますが、1カ月に1~2回注油してください。

布地を押えるつよさ



ほとんどの場合、布地を押えるつよさを調節する必要はありませんが、調節される場合は次の要領で行います。

カット幅の調節



※カット幅は下記のように調節できます。薄地 3~3.5mmまで 普通地・厚地 3~4.5mmまで

注意: 上メスの刃部には絶対に指を触れないでください。ケガをする恐れがあります。

- アフターサービスについて: お買い上げの際、販売店で渡される保証書は大切に保存してください。無料修理保証期間は、お買い上げ日より1年間です。

株式会社 ジューキ

本社 / 〒102-0073 東京都千代田区九段北1-11-11 TEL 03(3265)2851(代表) 札幌 011(737)6821 仙台 022(239)3705 新潟 0250(43)4451

製品についてのご意見、ご要望がございましたら、お買い上げの販売店へご連絡ください。

1 安全にご使用していただくために

このミシンを安全にご使用していただくために、以下の基本的なことから守ってください。
ご使用になる前に、必ず取扱説明書をお読みになり正しくお使いください。

- ▲危険 - 感電の危険を防ぐために**
- 以下のようなときは必ず電源を切り、コンセントから電源プラグを抜いてください。
 - ・ミシンのそばを離れるとき
 - ・運転中に停電したとき
 - ・ミシンを使用した後
 - ・お手入れをするとき

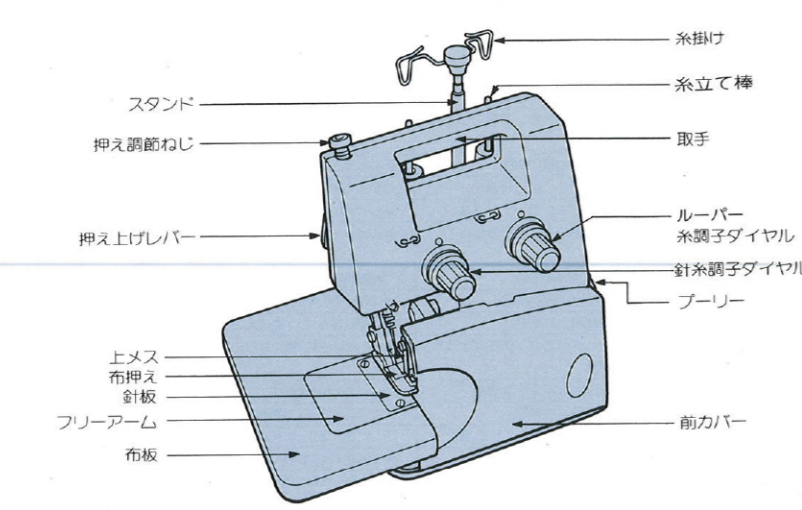
- ▲注意 - 火災、感電、傷害を防ぐために**
- お子様の玩具としてご使用にならないでください。お子様がご使用になるときや、お子様の近くでご使用になるときは安全に特に対注意を払ってください。
 - ミシンの換気用の穴をふさがないでください。ミシンの換気用の穴やフットコントロールに糸くずやほこり、ゴミなどがたまるないようにご注意ください。
 - ミシンの内部に異物を入れたり、ドライバーなどを差し込んだりしないでください。
 - 分解しないでください。故障の原因になります。
 - 落としたり、ぶつかけたり強い衝撃を与えないでください。
 - コーヒー、ジュース、水などをこぼさないでください。
 - ぬれた手で操作しないでください。
 - 屋外や、スプレー製品をご使用の部屋、または酸液を扱っている場所ではご使用にならないでください。また、ストーブやアイロンのそばではご使用は避けてください。

- 使用温度は0℃～40℃です。
- 所定の電源電圧以外での使用はなさらないでください。
- 電源コードの接続には、延長コードの使用や他の電気製品とのたこ足配線をしないでください。
- 電源プラグをコンセントから抜くときは、プラグを持って抜いてください。コードを引っ張って抜くと破損する恐れがあります。
- ミシン操作中は、針から目を離さないようにし、針、プーリー、メスなどすべての動いている部分に手を近づけないでください。
- 正規の部品以外をミシンに取り付けて使用することはなさらないでください。破損やケガの原因となる恐れがあります。
- 曲がった針はご使用にならないでください。破損したり切れなくなりましたメスはご使用にならないでください。

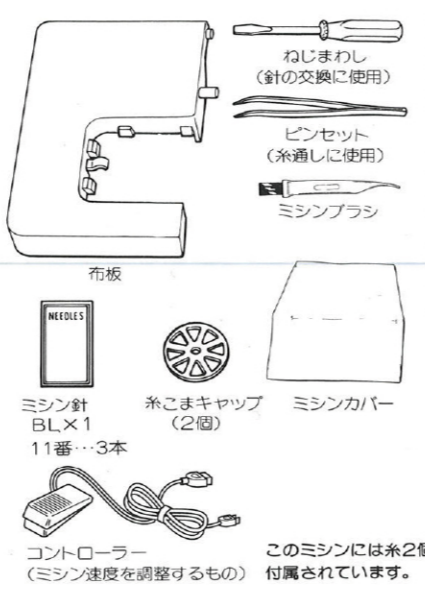
- 縫製中に布を引っ張ったり押しすぎたりしないでください。針の破損やケガの原因になります。
- 針の周辺で以下のことをするときは、必ず電源プラグをコンセントから抜いてください。
 - ・針穴・ルーバー糸通し
 - ・針の交換
 - ・押えの交換
- ミシンのカバー類を開けたり、注油、または取扱説明書に記載のある整備を行うときは、必ず電源プラグをコンセントから抜いてください。
- 以下の場合にはミシンのご使用を速やかにやめになり、お近くの販売店にて検査、修理、または調整をお受けください。
 - ・電源コードまたは電源プラグが破損したとき
 - ・落下などにより破損したとき
 - ・正常に作動しないとき
 - ・ミシンが濡れたとき

- このミシンは日本国内向け家庭用です。
This sewing machine cannot be used in foreign country as designed for Japan only.
- 取扱説明書は大切に保管してください。

2 各部のなまえ

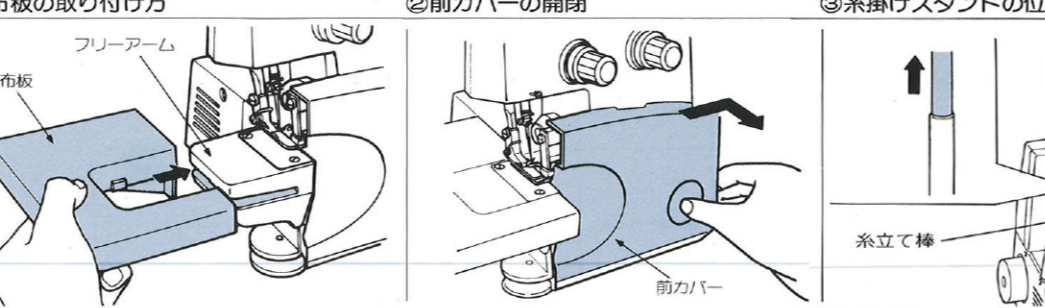


3 付属品のなまえ



このミシンには糸2個が
付属されています。

4 使用前の準備



①布板の取り付け方
付属の布板をフリーアームの溝にそって差し込みます。

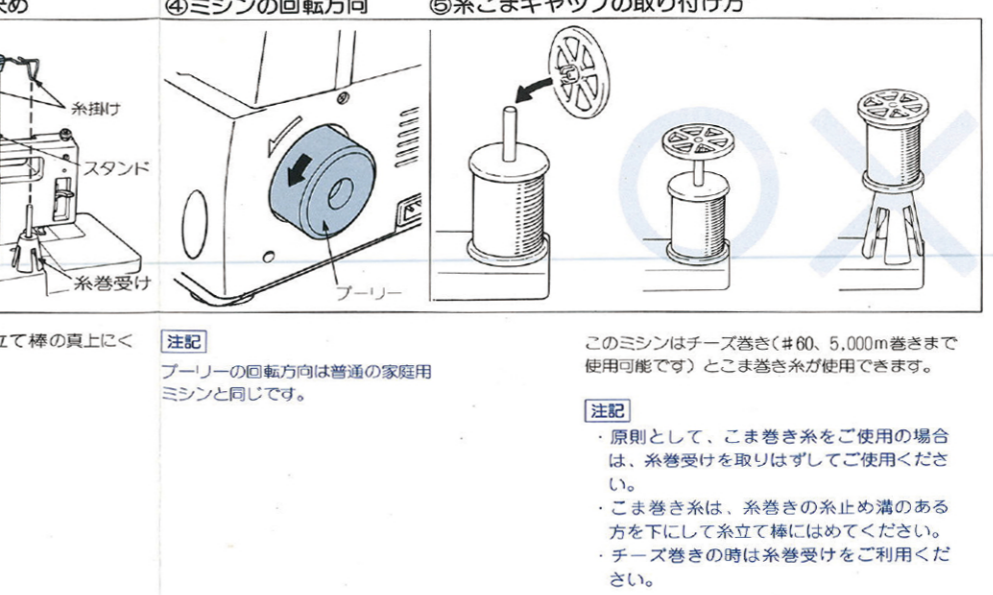
②前カバーの開閉
前カバーは糸通しを行うときに開閉します。
●開くには…
前カバーの矢印方向にスライドさせ手前に開きます。
●閉じるには…
前カバーをミシン本体の方向へかへるく押しせば閉じます。

③糸掛けスタンドの位置決め
スタンドを引き上げ、糸掛けが糸立て棒の真上になるように位置決めします。

④ミシンの回転方向
プーリーの回転方向は普通の家庭用ミシンと同じです。

⑤糸こまキャップの取り付け方
このミシンはチーズ巻き(＃60、5,000m巻きまで使用可能です)とこま巻き糸が使用できます。

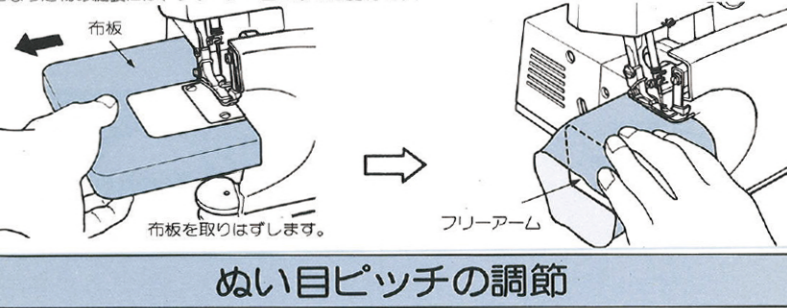
5 糸の通し方



①ルーバー糸の通し方
②番号順に糸を通してください。

②針糸の通し方
②番号順に糸を通してください。

6 正しいぬい方

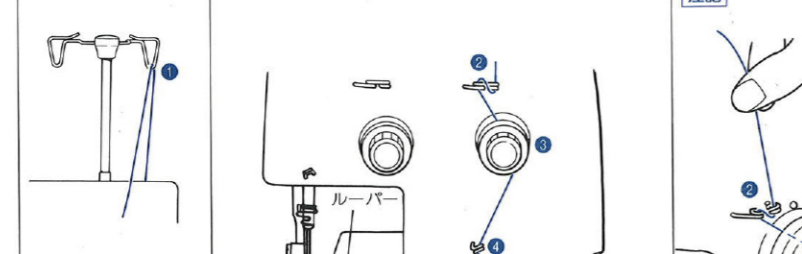


①ぬい方
③速度
④ぬい物をはずすには…
⑤つづけてぬうには…

仕様

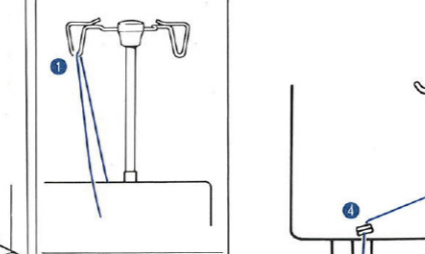
項目	仕様	項目	仕様
ぬい速度(最高)	毎分1300針	カガリ幅	標準3.5mm
ぬい目長さ(ピッチ)	2mm～5mm (標準約3mm)	使用ミシン針	BLX1・11番・14番
針棒ストローク	27mm	使用糸本数	2本
布押え	自由押え	ミシン重量	5kg
布押え上昇量	4mm	モーター定格	電圧100V 50/60Hz

フリーアームの使い方



①プーリーを回して調節ねじを調節しやすい位置にします。

ぬい目ピッチの調節



②調節ねじを1回転ゆるめ、ピッチ調節をしてから縫めます。
※ぬい目ピッチは2～5mmまで調節できます。

正しいぬい方



①布押えを上げ針糸・ルーバー糸は針板と布押えの間から5cm程引き出しておきます。
②布地を入れます。

④プーリーを2～3回ゆつくり回し、糸のからみかぬい始めます。
⑤布地は自動的に送られますから、手は布地をぬいたいと思う方向に導くだけにしてください。

注意

ミシンを使用しないときは必ず室内コンセントから電源プラグをぬいてください。

注意

ミシンを使用しないときは必ず室内コンセントから電源プラグをぬいてください。

注意

縫い速度はコントローラーのペダルを強く踏むほど速くなります。

注意

縫い速度はコントローラーのペダルを強く踏むほど速くなります。

注意

安全の為ミシン運転中には指や異物(ピンなど)を上図の丸印内へは絶対に入れないでください。