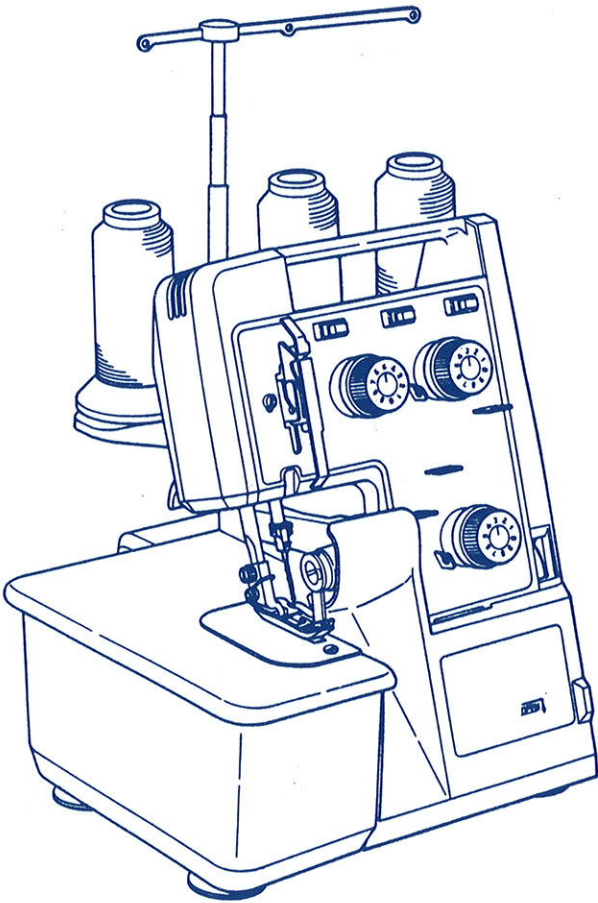


ベビーロック

3本糸普通ロック&巻きロックマシン

BL3-420型
ご使用のてびき



株式会社 **ジューキ**



はじめに

このたびはベビーロックをお買上げいただきまして、ありがとうございます。
このミシンの正しい使い方をご理解いただくために、このてびきを最後までよくお読みになり、保証書とともに必ず保存してください。

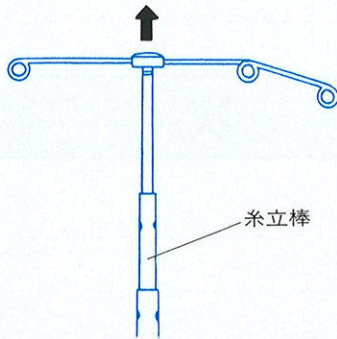
目 次

①縫うための準備	1
1-1. 糸立棒のセット	1
1-2. メスカバーと下側面カバーの開き方	1
1-3. 上メスの解除	1
1-4. コントローラーのセットと照明ライトスイッチ	2
1-5. 使用糸	2
1-6. 糸の簡単な交換	3
②縫い始めと縫い終わり	4
③糸のかけ方	5
④糸調子のとり方	7
⑤送り目の調節	9
⑥押え圧力の調節	9
⑦巻きロック縫いする場合	10
⑧巻きロックの糸調子のとり方	11
⑨広幅ロック縫いをする場合(別売広幅ロック用針板使用)	12
⑩針の交換	12
⑪メスの交換	13
⑫照明ライトの交換	14
⑬注油	14
⑭布地と糸の関連表	15
⑮梱包明細	16
⑯仕様	16

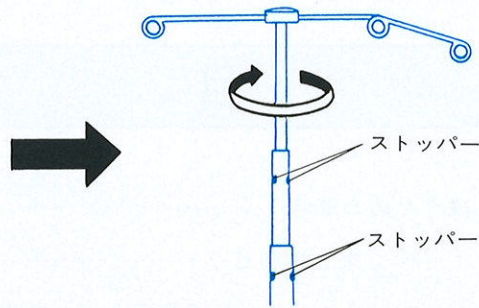
①縫うための準備

1-1. 糸立棒のセット

①糸立棒をいっぱい伸ばします。

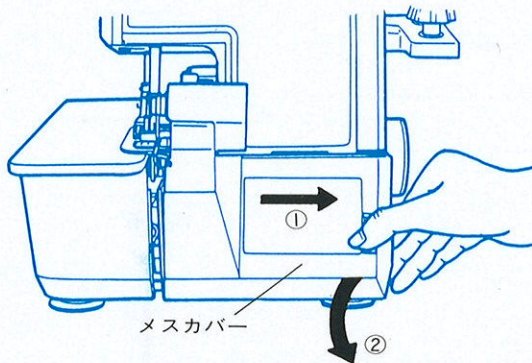


②糸立棒を回転させてストッパーで固定します。

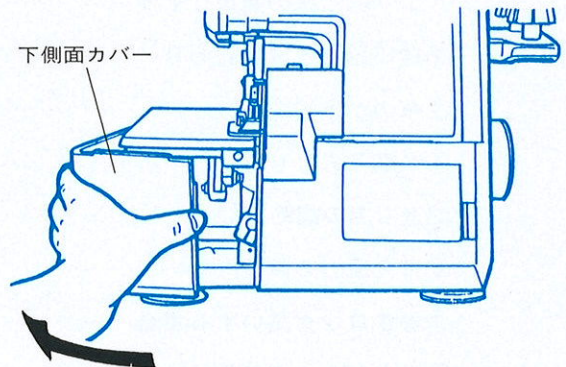


1-2. メスカバーと下側面カバーの開き方

メスカバーは右側に引いてから、手前に倒します。



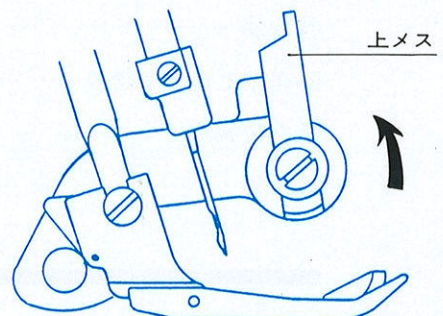
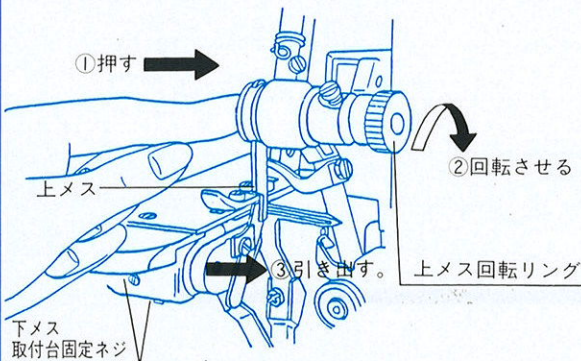
下側面カバーは左側に開きます。



1-3. 上メスの解除

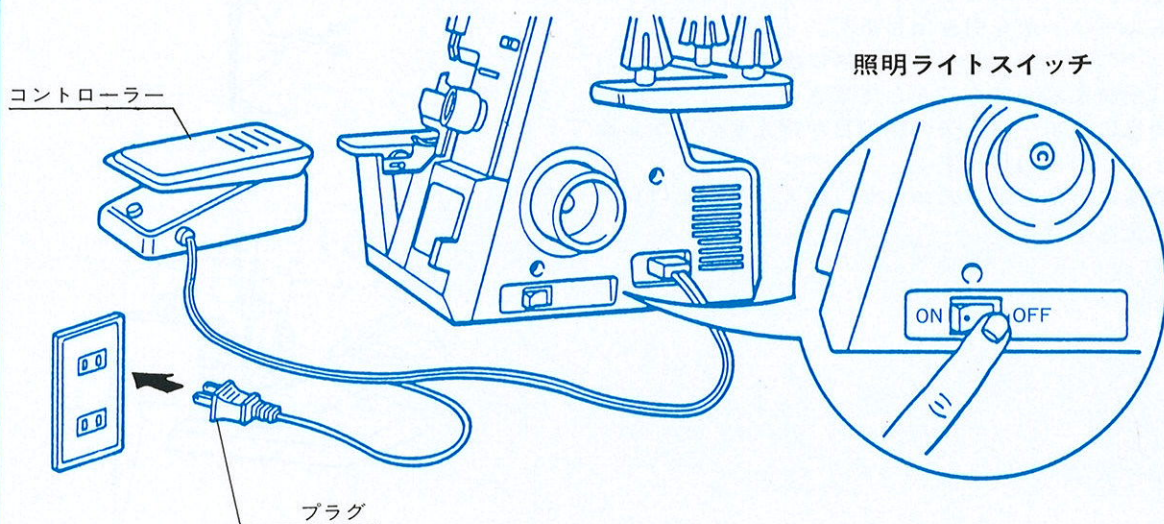
糸かけやメスを交換する際は、上メスを解除しておくと大変便利です。

上メスの解除は下図に従って下さい。(又、上メスを解除した場合は、元の位置に戻す事もおわすれなく。)



1—4. コントローラーのセットと照明ライトスイッチ

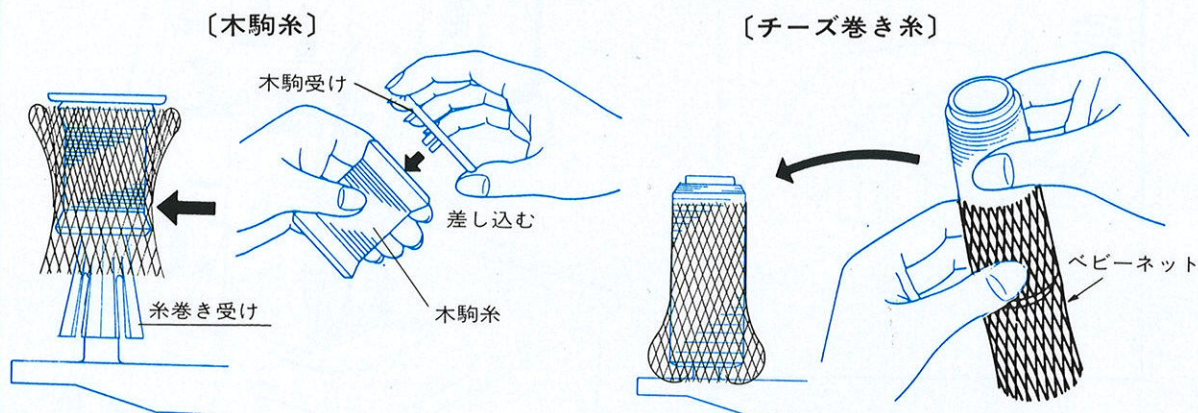
- ① コントローラーの電源プラグをコンセントに、もう一方をミシンの接続器に差し込みます。
コントローラーを弱く(浅く)踏むと速度は遅く、強く(深く)踏むと速くなります。
 - ② 照明ライトスイッチを「ON」にすると照明ライトは点灯し、「OFF」にすると消えます。
- ③ ミシン使用後は必ずコントローラーの電源プラグをコンセントより抜いて下さい。
又、コントローラーの上には物をのせないで下さい。



1—5. 使用糸

このミシンには普通チーズ巻き(又コーン巻き)の糸を使いますが、木駒糸もお使いになれます。
この場合、次のように付属の木駒受けを木駒の穴に差し込んで糸巻き受けの上ののるようにセットして下さい。

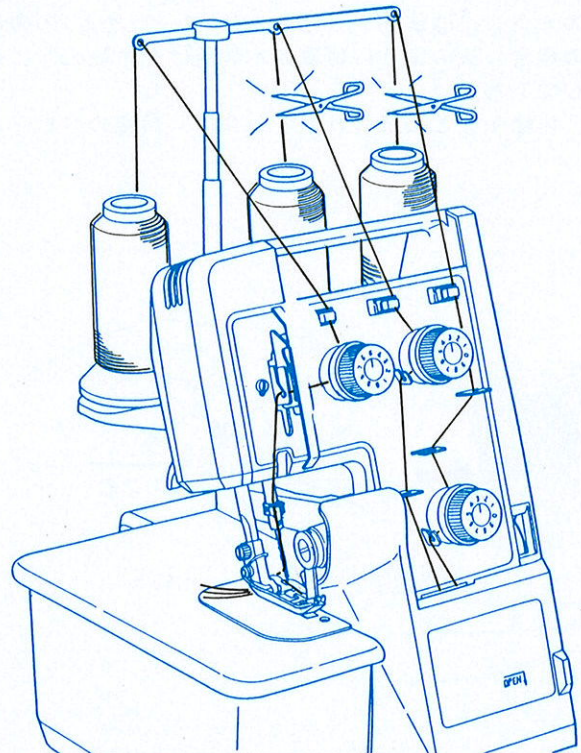
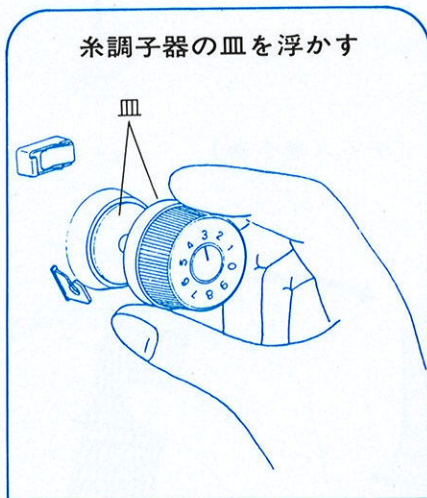
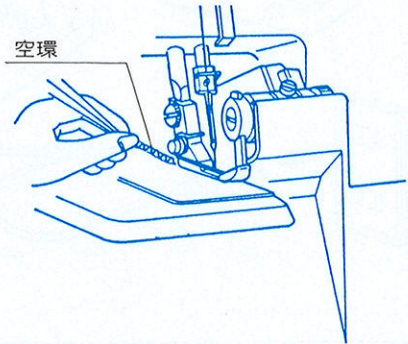
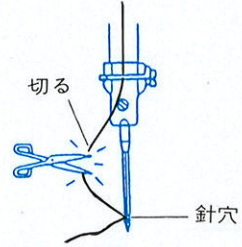
又、化繊糸などのほつれやすい糸は、付属のベビーネットをご使用下さい。



1—6. 糸の簡単な交換

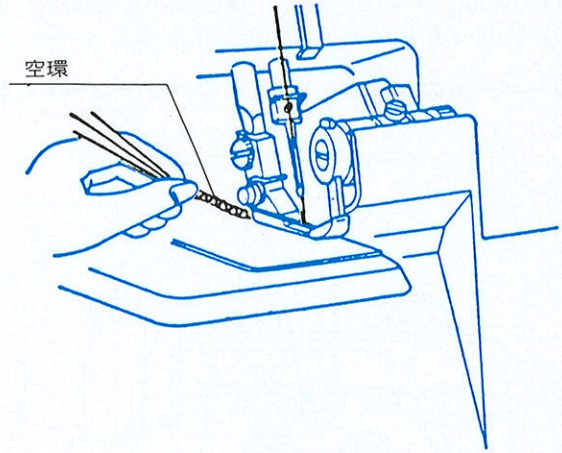
このミシンはあらかじめ糸がセットされておりますが、色糸など別の糸と交換してお使いになる場合は、次のようにしていただくと、再び糸かけする事なく、簡単に糸の交換ができます。

- ① 針を一番上にあげます。
- ② 押え上げレバーで押え金を上にあげます。
- ③ 針穴の手前で針糸を切ります。
- ④ 上ルーパー糸及び下ルーパー糸を糸巻の近辺で切り、交換する糸に結び替えます。
- ⑤ 上ルーパー糸の結び目が押え金の下から出てくるまで、上ルーパー糸を引き出します。
(この時、結び目がスムーズに出てくるように、糸調子器の皿を浮かして下さい。)
- ⑥ 同様に下ルーパー糸の結び目が押え金の下から出てくるまで、引き出します。
- ⑦ 最後に針糸を好みの糸にかけ替え、押え上げレバーで押え金を下げます。

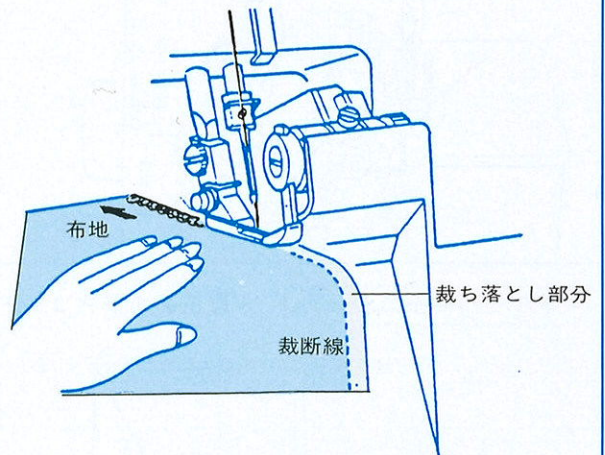


② 縫い始めと縫い終わり

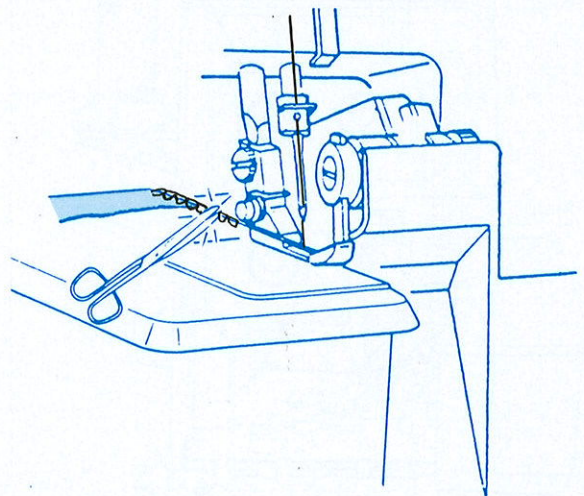
- ① 押え金の下から出ている糸を、左手で少し張り気味につまみ、右手ではずみ車を数回廻らし、空環を出します。



- ② 布地の裁断線を上メスに合わせて、コントロールローラーを軽く踏んで、縫い始めて下さい。



- ③ 縫い終わりは、布地の端から空環を約 5 cm 位出して、はさみで切ります。



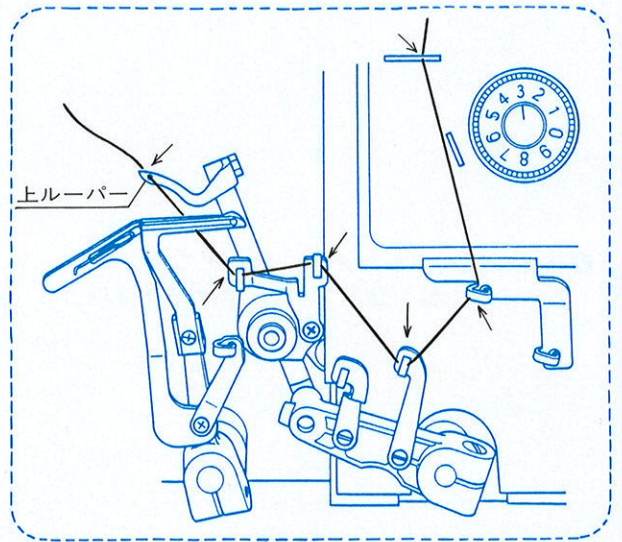
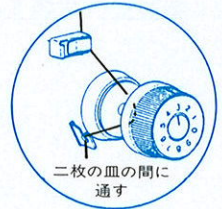
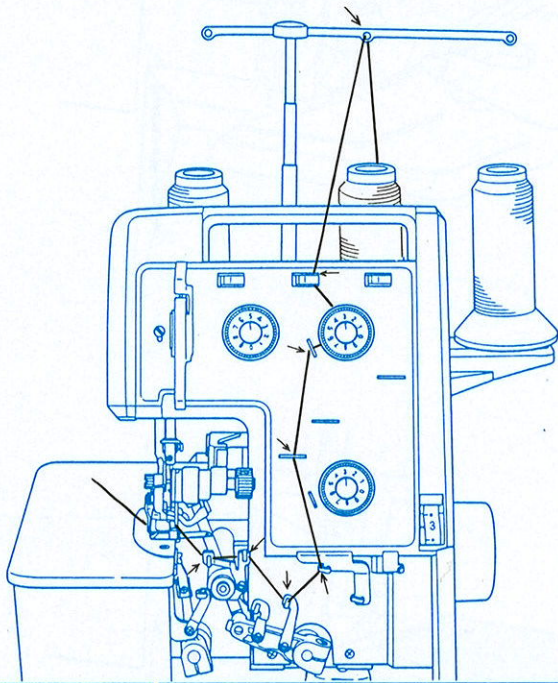
3 糸のかけ方

※糸は必ず、最初に真中(上ルーパー糸)、次に向って右側(下ルーパー糸)、最後に左側の糸(針糸)の順に正しくかけて下さい。

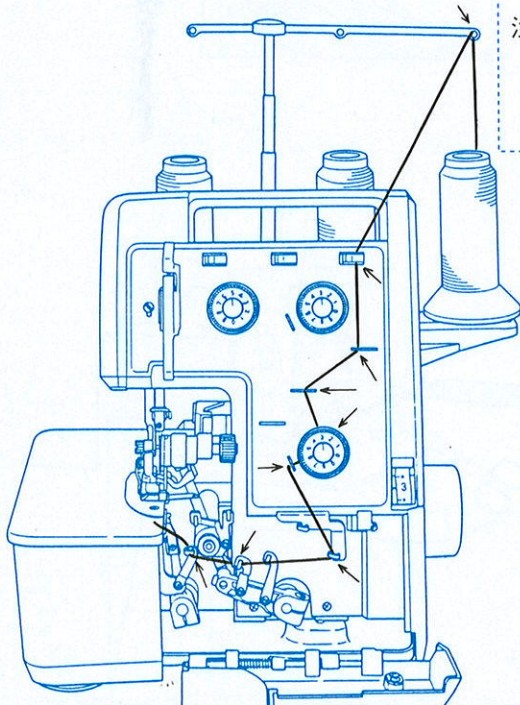
糸かけの際は、メスカバーと下側面カバーを開き、又、上メスを解除して下さい。

(P1.「①縫うための準備」の項参照。)

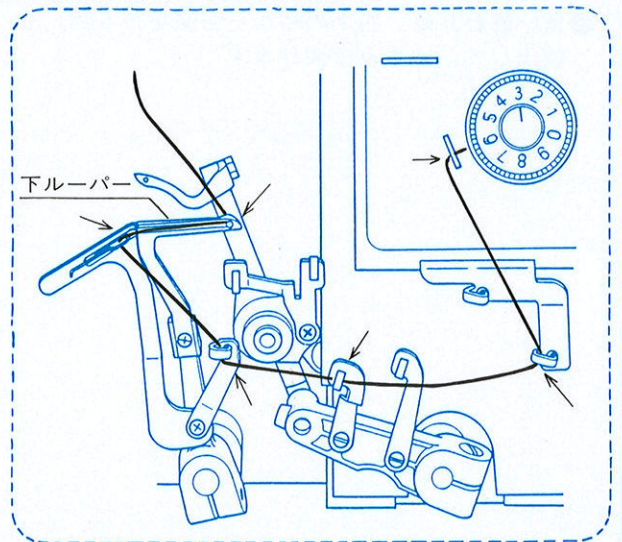
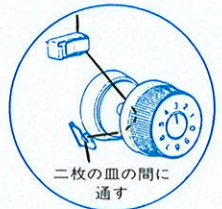
上ルーパー糸のかけ方 ~黄色のカラーコードに従って糸をかけます。~



下ルーパー糸のかけ方 ~緑色のカラーコードに従って糸をかけます。~

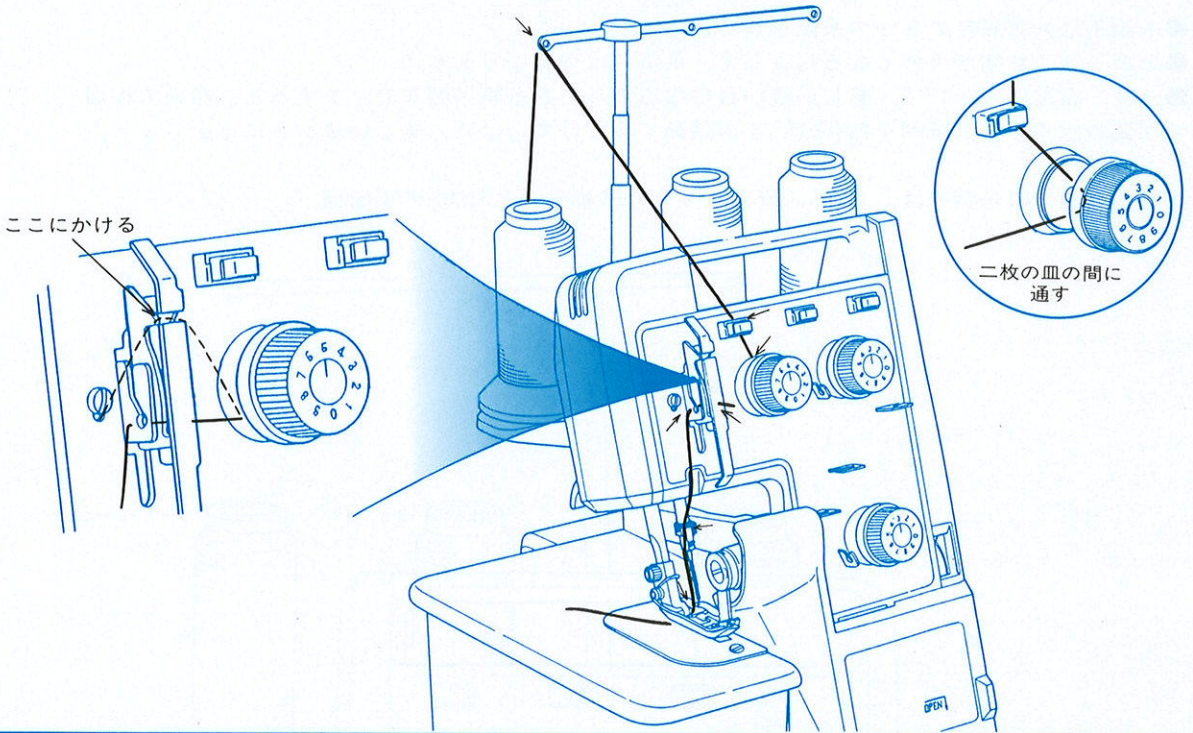


注) 下ルーパの糸だけ交換するとき、又再び通し直すときは、必ず針の糸を抜いてから下ルーパに通して下さい。



針糸のかけ方

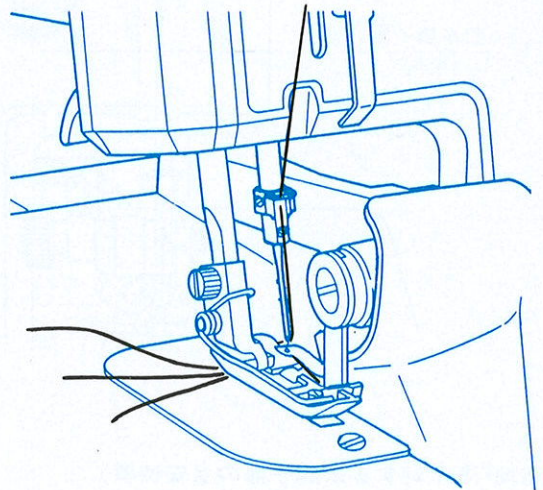
～朱色のカラーコードに従って糸をかけます。～



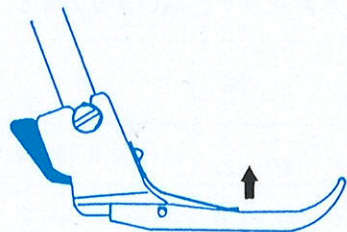
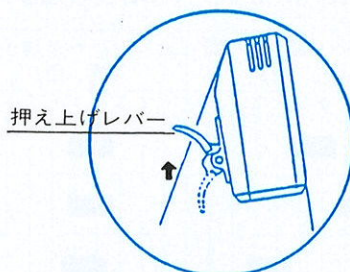
かけ終わった糸の始末

かけ終わった3本の糸は、最後に押え金の下を通して、押え金の左側に約10cm引き出しておきます。

縫い始めは、3本の糸を少し引張り気味につまみ、はずみ車を2～3回廻わして空環を出してから縫います。



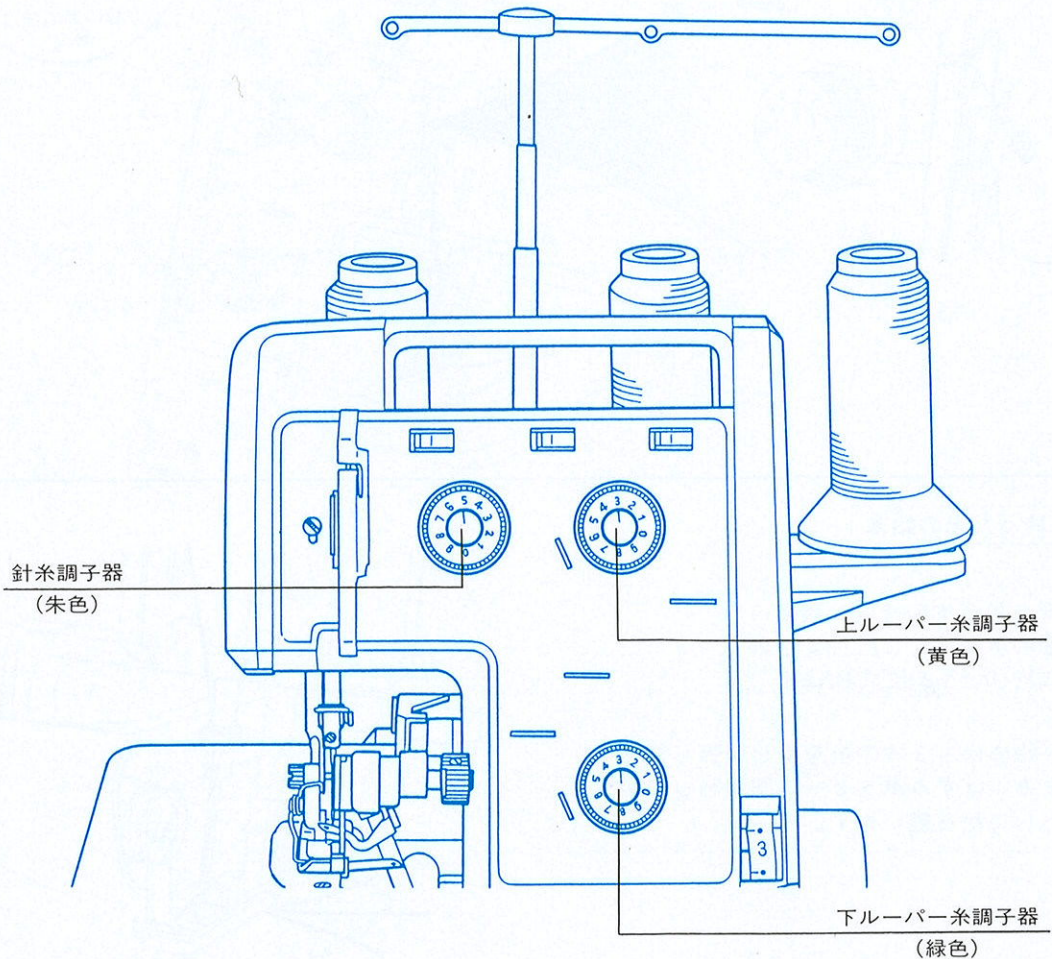
※押え金の下に糸を通す場合、押え上げレバーで押え金を上げて、行って下さい。



④ 糸調子のとり方

- 糸調子は⑧黄⑧緑色の3つの糸調子器でとります。
- 糸調子器の数字が大きくなるに従って、糸調子は強くなります。
- 一度、布地に合わせて、美しい縫い目になるように各糸調子器をセットすると、布地の種類が変わっても、針糸調子器(朱色)を再調節するだけで、ほぼ、美しい縫い目に仕上がります。

⑧巻きロックの糸調子は、P11「⑧巻きロックの糸調子のとり方」の項参照。

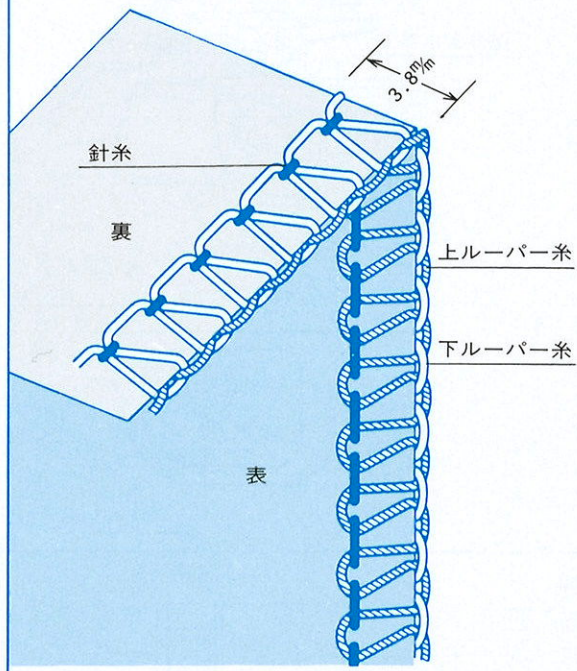


〔布地・糸に対する糸調子器の目安位置〕

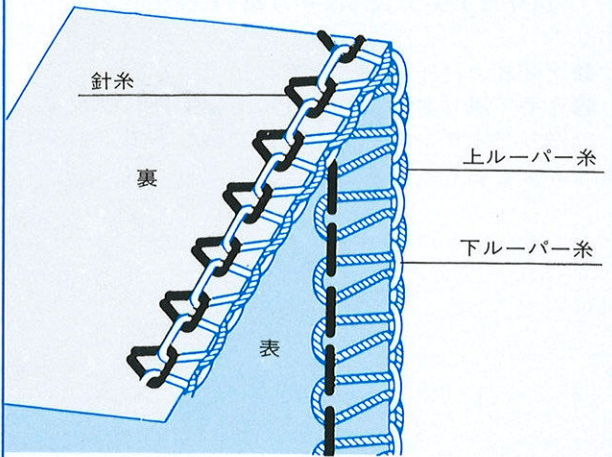
下表を目安に各糸の調子をとっていただくと、簡単に美しい縫い目がえられます。同じ素材でも、厚さや織りの違いで、美しい縫い目がえられる糸調子位置が、下表の範囲から外れる事もあります。縫い合せの時は、針糸調子器(朱色)を1~0.5目盛程度多くして下さい。

布 地	糸	針 糸 調 子 器 (朱 色)									上ルーパー糸調子器 (黄 色)									下ルーパー糸調子器 (緑 色)										
		1	2	3	4	5	6	7	8	9	1	2	3	4	5	6	7	8	9	1	2	3	4	5	6	7	8	9		
綿 ブ ロ ード ギ ン ガ ム	スパン#90~#60					■										■														■
ジ ョ ー ゼ ッ ト	テ ト ロ ン # 80	■														■														■
デ ニ ム ジャ ー ジ ー	ス パ ン # 60						■									■														■

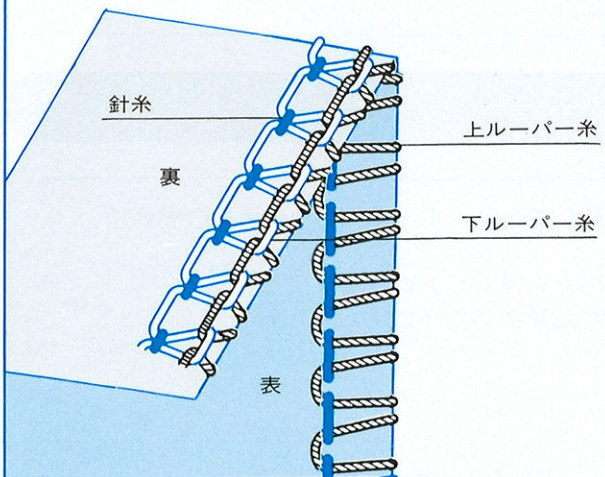
バランスのとれた美しい縫い目



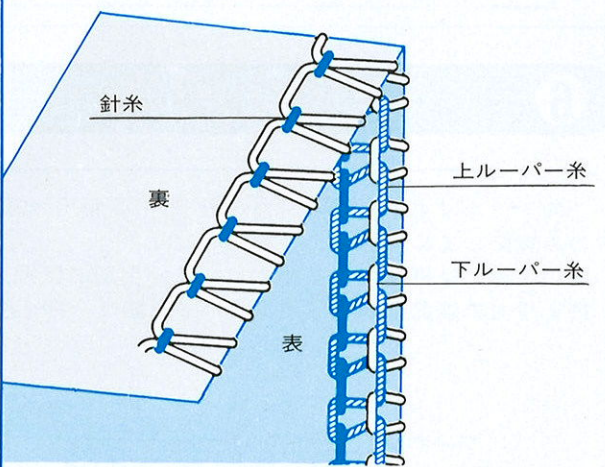
針糸が弱い場合



上ルーバー糸が弱い・又は下ルーバー糸が強い場合



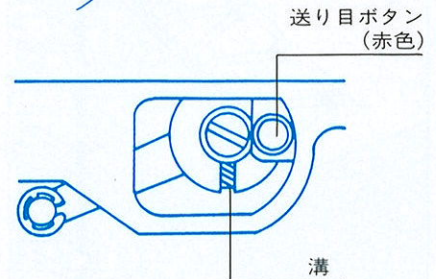
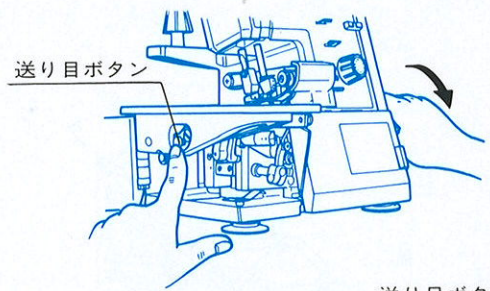
下ルーバー糸が弱い・又は上ルーバー糸が強い場合



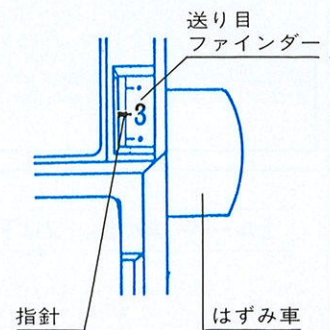
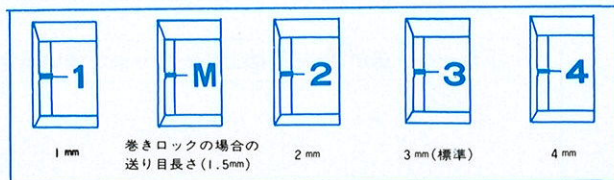
5 送り目の調節

※送り目の調節は、「送り目ファインダー」を見ながら、「送り目ボタン」と「はずみ車」で行ないます。

- ①下側面カバーを開きます。
- ②左手で送り目ボタン(赤色)を強く押しながら、溝に送り目ボタンがパチンと入り込むまで、右手ではずみ車を廻わします。



- ③送り目ボタンが溝に入ったまま(送り目ボタンを押し続けた状態で)、再びはずみ車を廻わし、ミシン正面右下の送り目ファインダーの指針に、希望の送り目を合わせます。

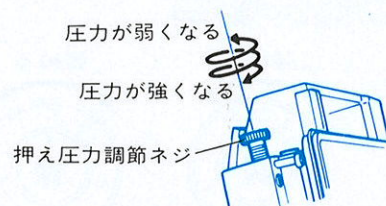
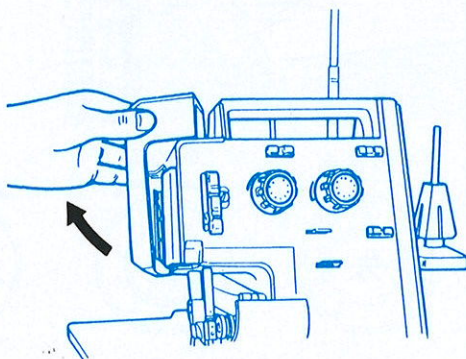


6 押え圧力の調節

このミシンはすでに押え圧力を標準(中厚物用)に調節してあります。極薄物、極厚物の場合にのみ調節してください。

薄い生地には押え圧力を弱くし、厚い生地には押え圧力を強くします。

押え圧力の調節は照明ライトカバーを開け、押え圧力調節ネジで行ないます。

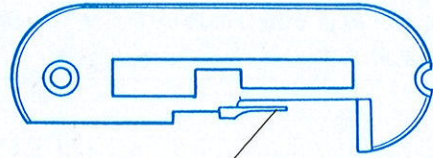


7 巻きロック縫いをする場合

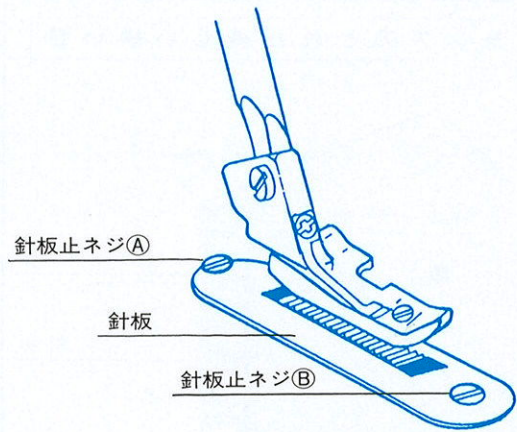
針板の交換

- ① 針を一番上にあげます。
- ② 押え金を取り外します。
〔押え金の取り外し〕参照。
- ③ 針板止ネジ(A)を半回転程ゆるめ、止ネジ(B)を取り外します。
- ④ 針板を付属の巻きロック用針板に交換して下さい。
- ⑤ 針板止ネジ(B)と(A)を締めます。
- ⑥ 最後に押え金を取り付けます。
〔押え金の取り付け〕参照。

付属の巻きロック用針板

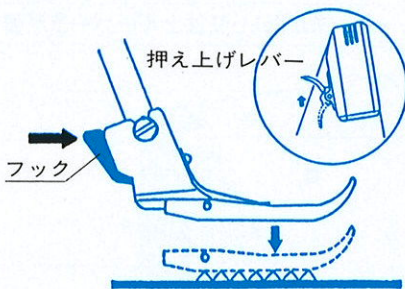


巻きロック用針板はこの部分が細い



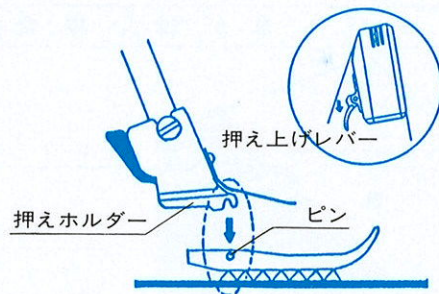
〔押え金の取り外し〕

- ① 押え上げレバーで押え金を上げます。
- ② フックを押し、押え金を外します。



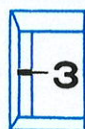
〔押え金の取り付け〕

- ① 押え金のピンが、押えホルダーの真下にくるように置きます。
- ② 押え上げレバーを下げて、ホルダーと押え金を取り付けます。



送り目のセット

巻きロックをする場合は、送り目を必ずMに合わせて下さい。(P 9、「⑤送り目の調節」の項参照)



3mm(標準)



巻きロックの場合の
送り目長さ(1.5mm)

8 巻きロックの糸調子のとり方

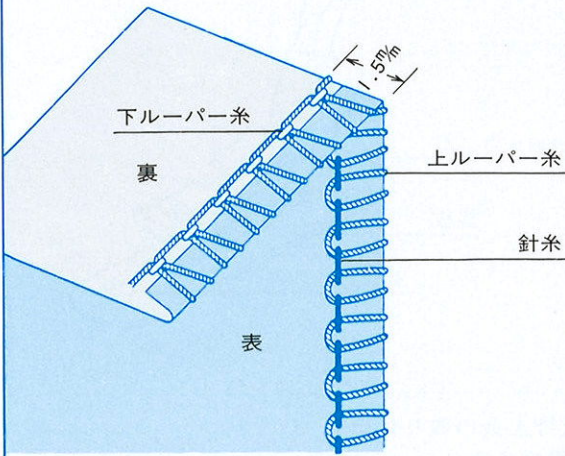
〔布地・糸に対する糸調子器の目安位置〕

下表を目安に各糸の調子をとっていただくと、簡単に美しい縫い目がえられます。

同じ素材でも、厚さや織りの違いで、美しい縫い目がえられる糸調子位置が、下表の範囲から外れる事もあります。

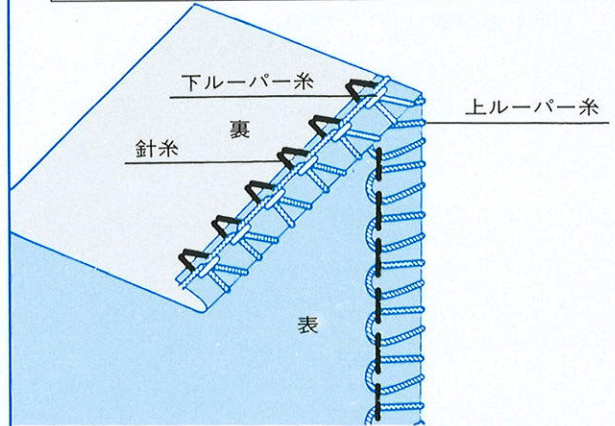
布 地	糸	針 糸 調 子 器 (朱 色)									上ルーパー糸調子器 (黄 色)									下ルーパー糸調子器 (緑 色)								
		1	2	3	4	5	6	7	8	9	1	2	3	4	5	6	7	8	9	1	2	3	4	5	6	7	8	9
ジョーゼット	テトロン # 80 ウーリーナイロン																											

バランスのとれた美しい縫い目

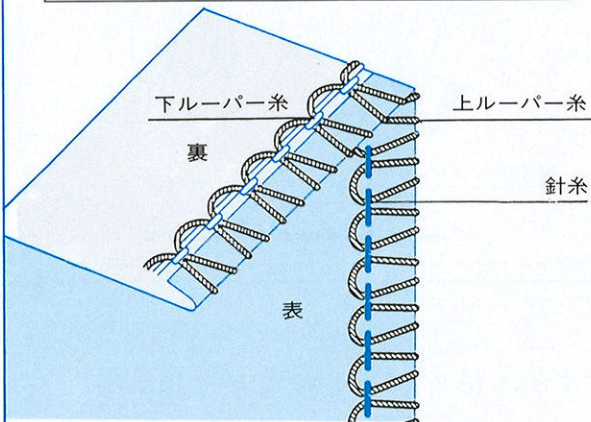


巻きロックの場合、上ルーパー糸が布地の裏側にまわり込みます。

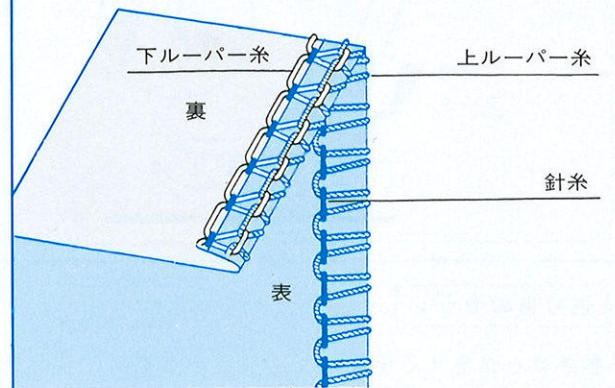
針糸が弱い場合



上ルーパー糸が弱い場合



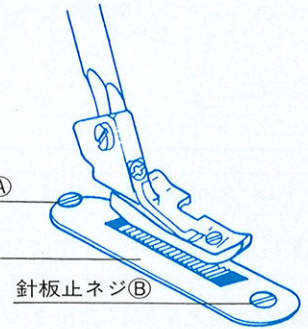
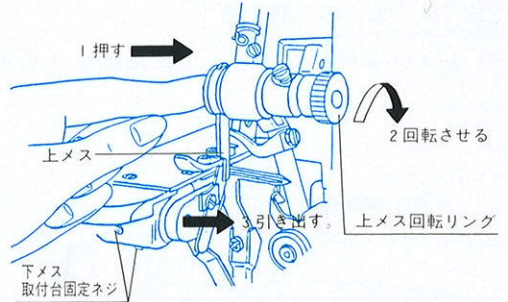
下ルーパー糸が弱い・又は上ルーパー糸が強い場合



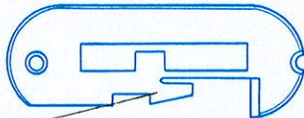
9 広幅ロック縫いをする場合(別売広幅ロック用針板使用)

このミシンは、別売の広幅ロック用針板をご使用になると、かがり幅5%の広幅ロック縫いが出来ます。

- ①メスカバーと下側面カバーを開きます。
- ②針を一番上にあげます。
- ③押え金を外します。(P.10.[押え金の取り外し]参照)
- ④上メスを解除します。
- ⑤下メス取付台固定ネジ(2本)をゆるめて、下メス取付台を右に引き出します。
- ⑥針板止ネジ(A)を半回転程ゆるめ、止ネジ(B)を取り外します。
- ⑦針板を別売の広幅ロック用針板に交換して、針板止ネジ(B)と(A)を締め付けます。
- ⑧下メス取付台を左に寄せ、下メスを針板のメス溝に密着させて、固定ネジ(2本)をしっかりと締めます。
(この時、下メス上端と針板上面が一致している事を確認して下さい)
- ⑨上メスを元の位置に戻し、押え金を取付けて、メスカバーと下側面カバーを閉じて下さい。



別売の広幅ロック用針板

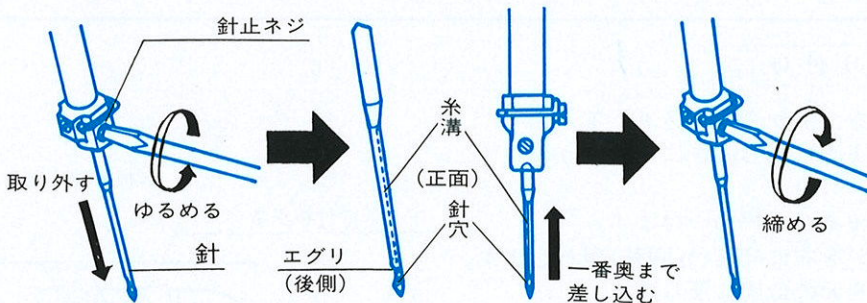


広幅ロック用針板はこの部分が太い

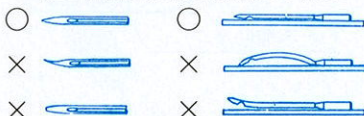
10 針の交換

※針の交換は、必ず電源プラグを抜いてから作業して下さい。

- ①針を一番上にあげます。
- ②針止ネジをゆるめて針を外します。
- ③新しい針を針棒の穴の奥まで差し込み ネジ止めします。



— 先のつぶれた針や曲った針は交換してください —



このミシンの使用針はDC×IFの11番又は14番です。使用針を間違えますと縫えませんので、針購入の際は、必ず「DC×IF」とご指定ください。

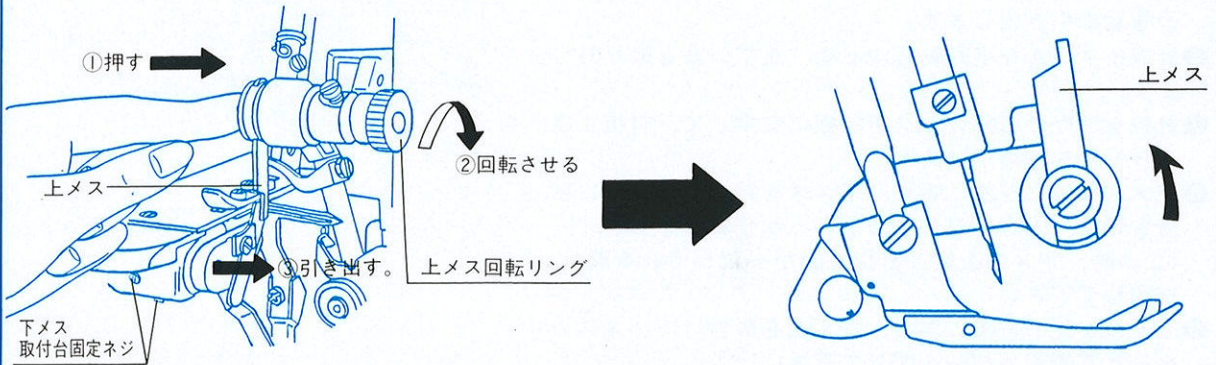
- 薄物・普通地～11番を使用する。
- 厚物 ～14番を使用する。

11 メスの交換

※メスの交換は、必ず電源プラグを抜いてから作業して下さい。
メスが切れなくなったら、通常下メスを交換して下さい。
(上メスは長寿命の特殊な材質が使われていますので通常交換の必要はありません)

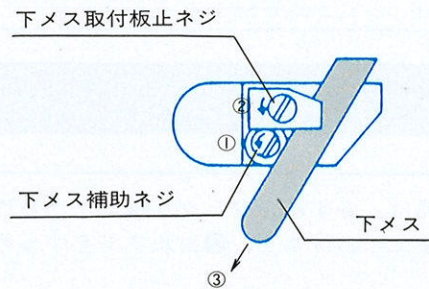
上メスの解除

上メスを押しながら、上に回転させます。



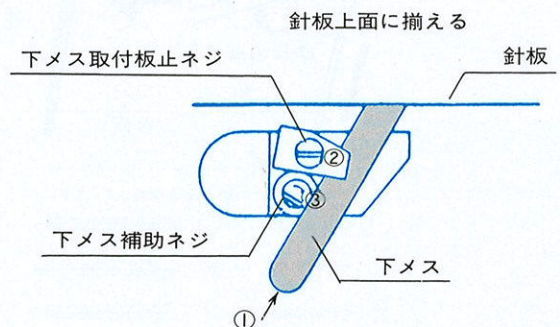
下メスの取りはずし

- ① 下メス補助ネジを左に45度(1/8回転)廻わして、下メスの押し付けをゆるめます。
- ② 次に下メス取付板止ネジをゆるめます。
- ③ 下メスを下に引き抜いて下さい。



下メスの取り付け

- ① 新しい下メスを、下から差し込み、下メスの刃先が針板上面と同じ高さになりますようにします。
- ② 下メス取付板止ネジを締めつけます。
- ③ 下メス補助ネジを右に45度(1/8回転)廻わします。
- ④ 最後に上メスを元の位置に戻します。

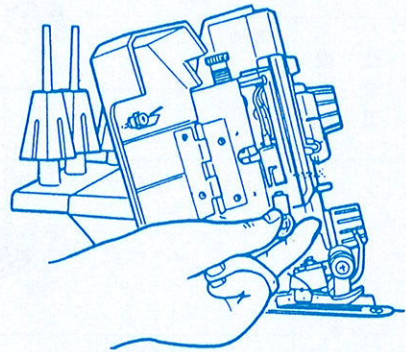
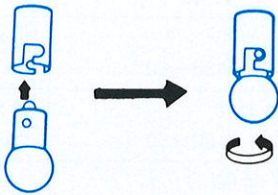
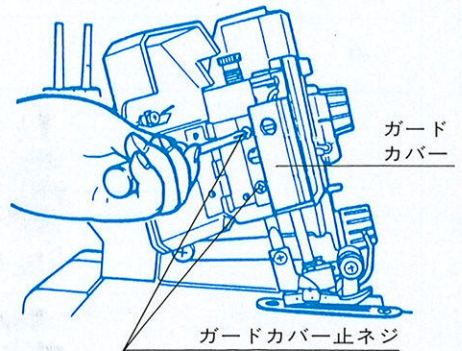
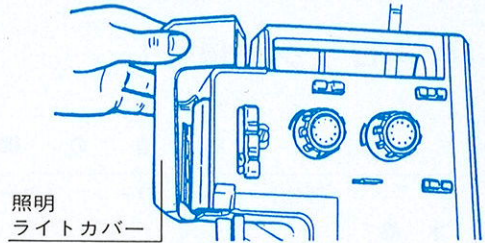


12 照明ライトの交換

※ライトの交換は、必ず照明スイッチを「OFF」にしてから作業して下さい。

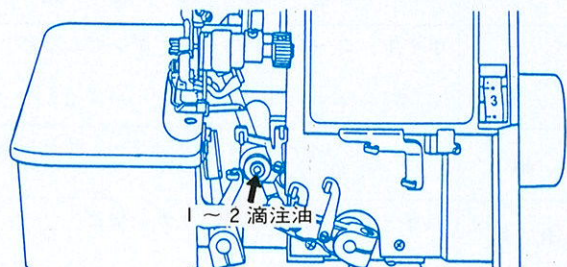
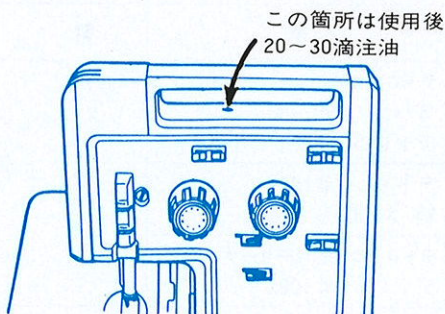
- ①最初に照明ライトカバーを開きます。
- ②ガードカバー止ネジ(2本)をゆるめて、ガードカバーを外します。
- ③古いライトを外し、新しいライトを取付けます。
- ④ガードカバーを取付けます。
- ⑤最後に照明ライトカバーを閉めて下さい。

⑥注ライトご購入の際は、古いライトを持参し、同一のライト(12V6W)とご指定下さい。



13 注油

図に示した箇所に定期的に注油しますと、ミシンがより長持ちします。



14 布地と糸の関連表

〔普通ロックの場合〕

	布地の種類	糸	針
木綿 麻	〔薄地〕 ボイル、ローン、ブロード、ギンガム、亜麻など	テトロン #100 スパン #90	DC×1F #11
	〔厚地〕 オックスフォード、デニム、キルティング、ギャバジンなど	スパン #90~60 綿 #80~60	DC×1F #11、14
絹	デシン、クレープ、オーガンジー、サテンなど	絹 #100 テトロン #100	DC×1F #11
毛	〔薄地〕 トロピカル、ポーラ、ポプリンなど	スパン #90 テトロン #80 綿 #80	DC×1F #11
	〔普通地〕 サージ、ギャバジン、フラノなど	スパン #90~60 テトロン #80~60 絹 #50	DC×1F #11、14
	〔厚地〕 ベロア、キャメル、アストラカンなど	スパン #60 テトロン #60~50 絹 #50 綿 #60~50	DC×1F #14
化繊 合繊 混紡	〔薄地〕 ジョーゼット、ボイル、サテンなど	スパン #90 テトロン #100	DC×1F #11
	〔厚地〕 タフタ、ツイル、ベネシャンなど	スパン #90 テトロン #80~60	DC×1F #11、14
ニット	トリコット（化繊、合繊）	スパン #90 テトロン #80~60	DC×1F #11
	ジャージ（毛、合繊）	スパン #60 テトロン #60 ウーリー糸(ナイロン・テトロン)	DC×1F #11、14
	毛糸編地	スパン #60 テトロン #60~50 ウーリーナイロン ウーリーテトロン 極細毛糸	DC×1F #14

〔巻きロックの場合〕

	布地の種類	糸	針
木綿	ボイル、ローン、ブロード、ギンガムなど	テトロン #80とウーリーナイロン スパン #90~80 テトロン #80	DC×1F #11
絹	デシン、クレープ、オーガンジー、サテンなど	テトロン #100 絹 #100	
化繊	ジョーゼット、ボイル、サテンなど	テトロン #80とウーリーナイロン テトロン #100	

15 梱包明細

1. ミシン

2. コントローラー

3. 頭部ビニールカバー

4. ご使用のてびき

5. 保証書

6. アクセサリーケース

- 巻きロック用針板
- 針
- 下メス
- 木駒受
- ヘビーネット
- ピンセット
- マイナスドライバー(大)
- マイナスドライバー(小)
- 掃除用ブラシ
- 油差し

16 仕様

かがり幅

普通ロック3.8mm、巻きロック1.5mm

送り目の長さ

1~5mm

上メスストローク

6.6mm

押え上り量

5mm

使用糸本数

3本

使用針

DC×1F #11、#14

照明ライト

12V 6W

縫い速度

毎分1,500針(常用)

ミシンの大きさ

255mm×310mm×305mm

ミシンの重さ

6.5kg(モーター付完成品)

