

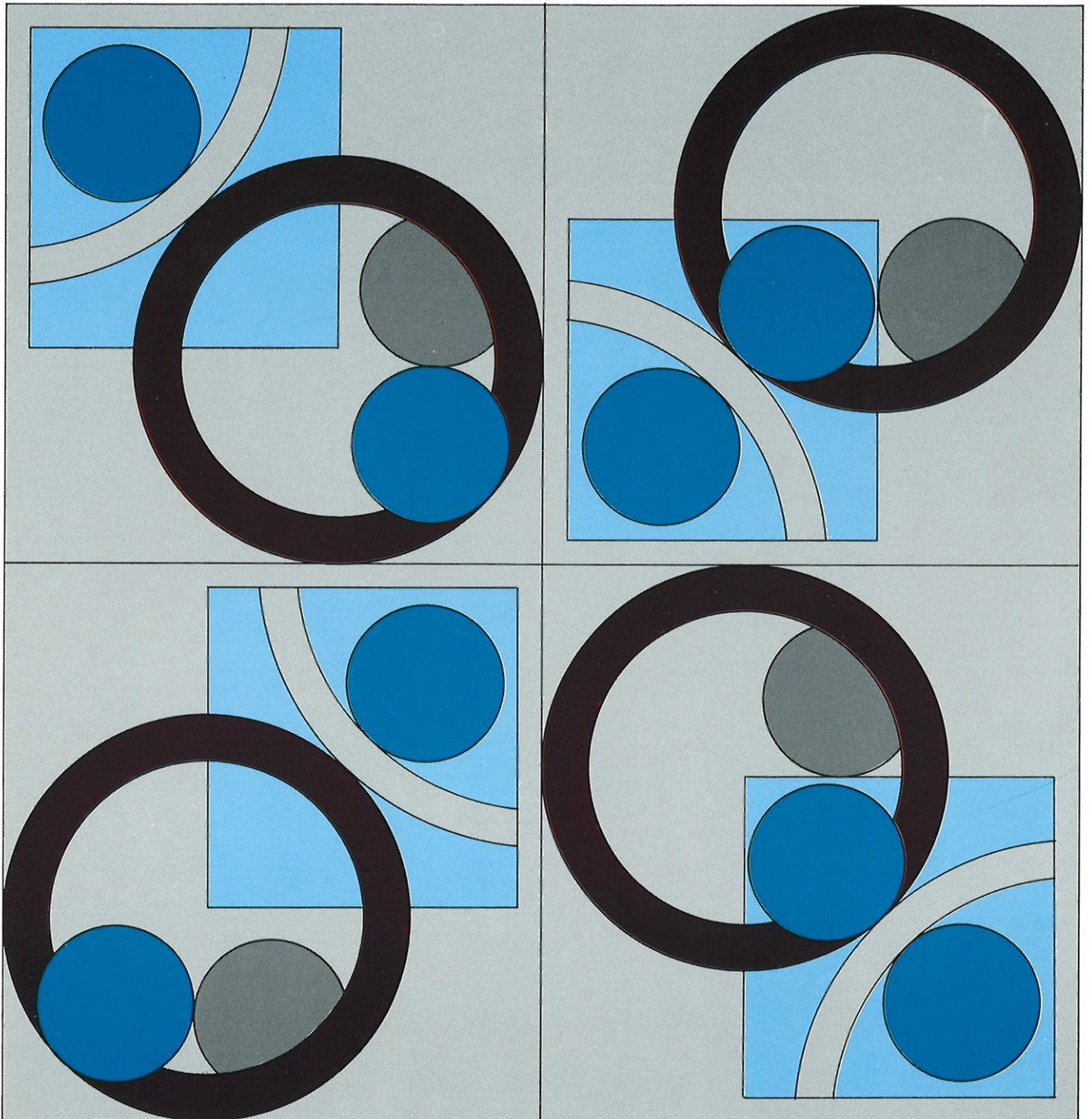
ベビーロック

縁かがりミシン

BL3-426型

ご使用のてびき

株式会社 ジューキ



取手型糸案内

針棒天秤

針糸調子器

上メス

メスカバー

押え金

針板

下メス

下側面カバー

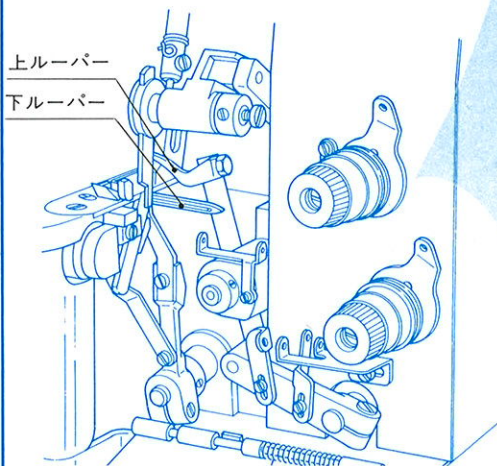
糸立棒

糸巻受台

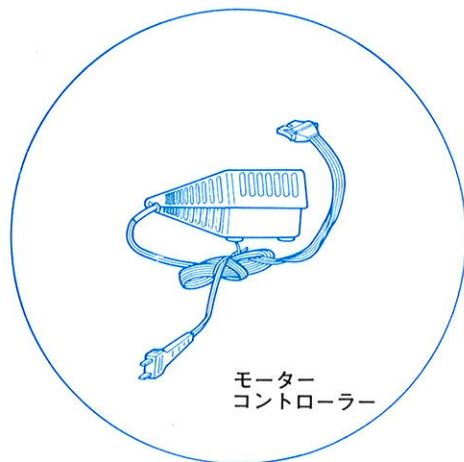
はずみ車

下ルーパー糸調子器

上ルーパー糸調子器



ルーパー部詳細図



※安全のため使用後は電源プラグを抜いてください。
また、コントローラーの上に物を載せないでください。

はじめに

このたびは、ベビーロックをお買い上げくださいます、ありがとうございます。

このミシンは、世界ではじめて小型ロックを生み出した弊社の優秀な技術と厳重な品質管理によってできたベビーロックシリーズの秀作です。

この手引をよく、お読みになって、末永くご愛用ください。

目次

1. 縫うための準備	2
1-1 糸通しの前に	2
1-2 糸の交換	3
1-3 糸の通し方	4
1-4 糸のからみ具合の確認	6
1-5 コントローラーの使い方	6
2. 糸調子のとり方	7
3. 押え圧力について	8
4. 針のとりかえ方	8
5. 送り目の調節について	9
6. かがり巾の調節について	10
7. 補助押えの調節について	11
8. メスの交換について	12
8-1 下メスの取りかえ方	12
8-2 上メスの取りかえ方	12
9. 注油について	13
10. ベビーロック専用ライトをつけるとき	13
11. 点検と調整について	14
12. カーボンブラシの交換について	14
13. 布地と糸の関連表	15
14. 巻きロックとして使用する場合	16

1 縫うための準備

1-1 糸通しの前に

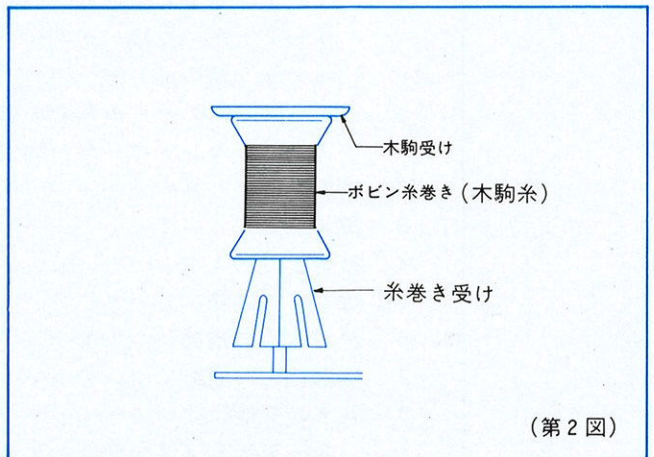
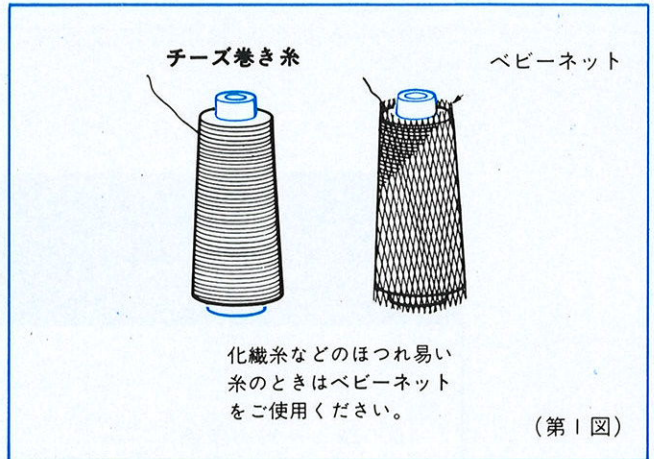
① 糸立棒のセット

糸立棒をいちばん上まで伸ばし、1段目と2段目のつなぎ部分にある位置決めストッパーによりセットしてください。

② 糸巻きのセット

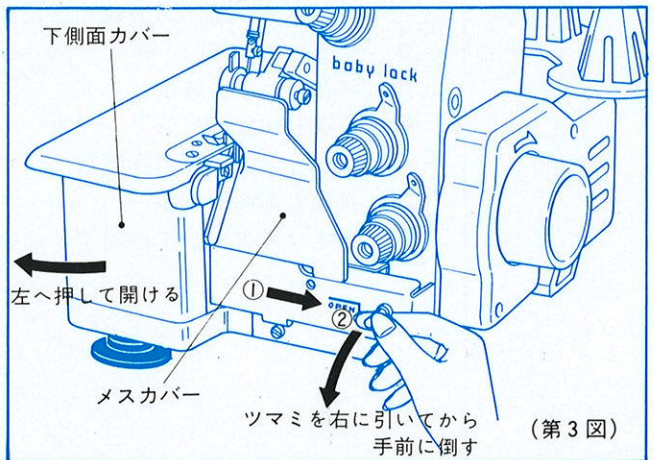
糸巻きを糸巻き受けにしっかりと立ててください。

このミシンには普通チーズ巻き（又コーン巻き）の糸を使いますが、ボビン巻き糸もお使いになれます。この場合「第2図」のように付属の木駒受けをボビン巻きの穴に差し込んで糸巻き受けの上に乗るようにセットしてください。



③ メスカバー・下側面カバーの開け方

先ずメスカバーを「第3図」のようにツマミを右に引いてから手前に倒してください。次に下側面カバーを左へ押して開けてください。



1—2 糸の交換

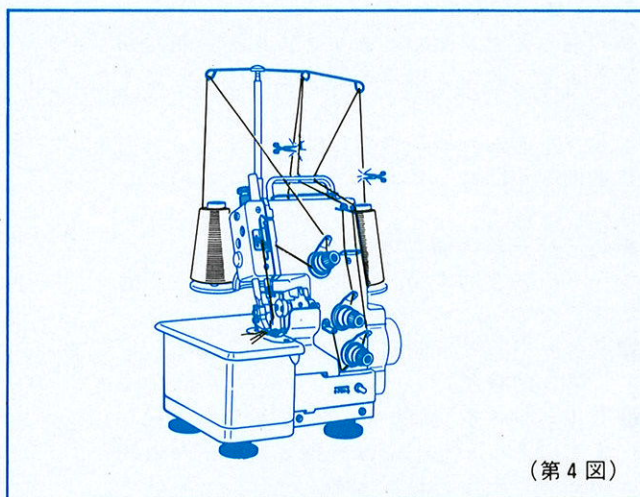
このミシンはあらかじめ糸がセットされていますが、使用中の針糸、上ルーパー糸あるいは下ルーパー糸を、色系など他の糸と交換してお使いになる場合は、次のようにしていただくとう便利です。

- ①糸巻きの近辺で糸を切り、交換したい糸につなぎ変えます。(第4図参照)
- ②押え金を上げます。

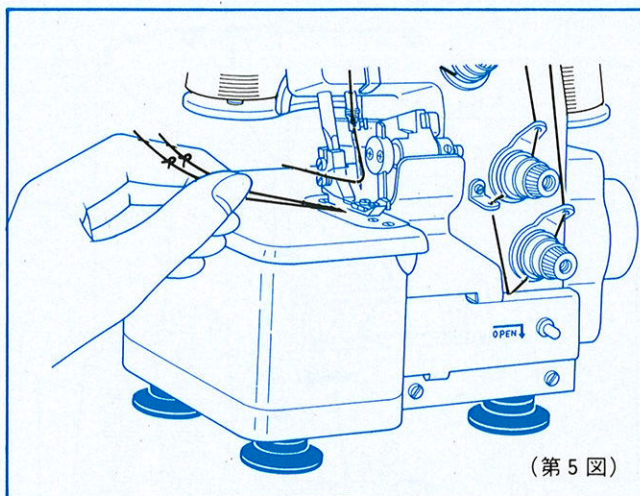
- ③糸調子皿を浮かし、糸のつなぎ目が押え金より約10cm出るまで引き出します。

(第5図参照)

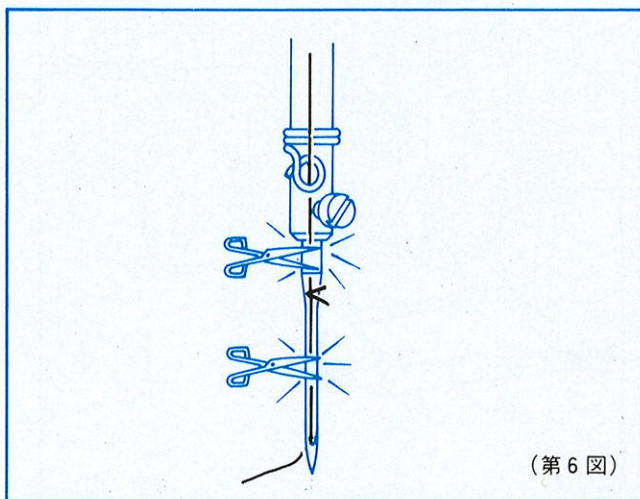
ただし針糸を引き出す場合は、針を曲げない為に、つなぎ目を針穴の手前で止め、糸を切って針穴に通します。(第6図参照)



(第4図)



(第5図)



(第6図)

1-3 糸の通し方

糸の通し方をまちがえすと、正しい裁縫ができませんので、以下の通り正しく通してください。

なお、下側面カバーを左に開けますと、糸通し案内図が貼付してありますのでご参照ください。

●ルーバー糸の通し方

ルーバー糸を通す場合は次の順序で正しく通してください。

- ①メスカバー・下側面カバーを開けます。
(第3図参照)
- ②上ルーバー糸(黄色マーク)を番号順に通します。上ルーバー糸は、押え金の下から約10cm引き出しておきます。
(第7図、第8図参照)

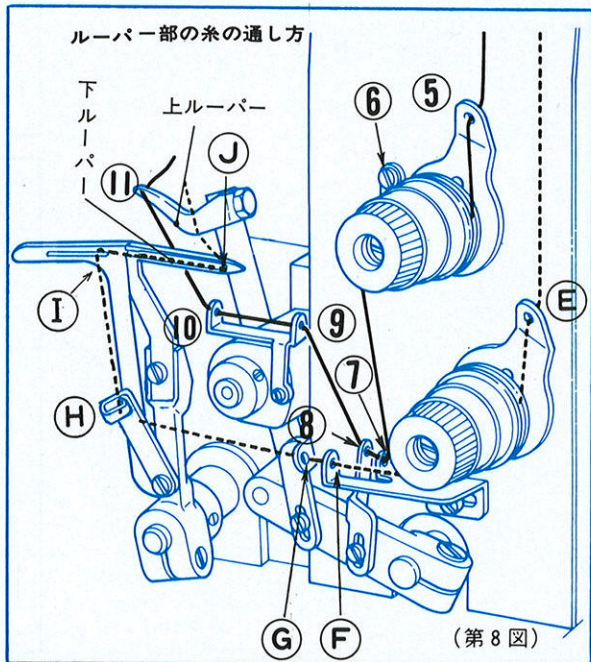
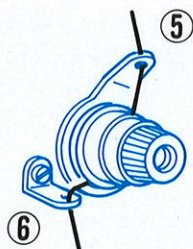
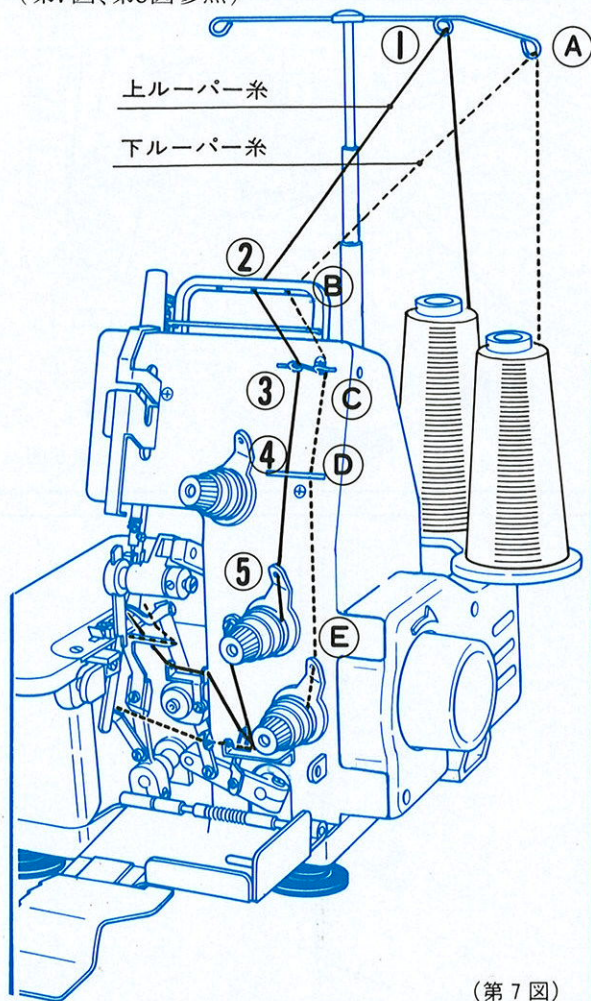
- ③下ルーバー糸(緑色マーク)をA・B・C順に通します。下ルーバーに糸を通す場合は、はずみ車を回転方向に回し、下ルーバーをいちばん左にします。

下ルーバー糸案内⑩と⑪に糸をかけます。次に下ルーバーをいちばん右にして、下ルーバー糸穴⑫に糸を通します。

下ルーバー糸は、押え金の下から約10cm引き出しておきます。(第7図、第8図参照)

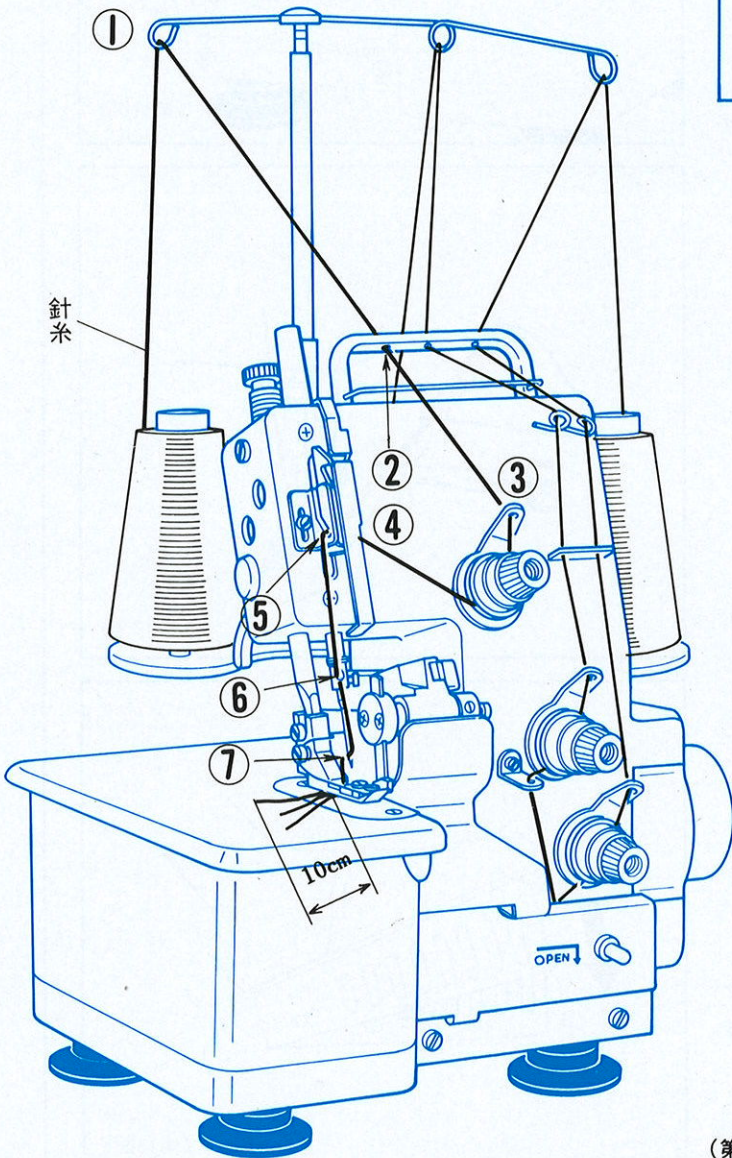
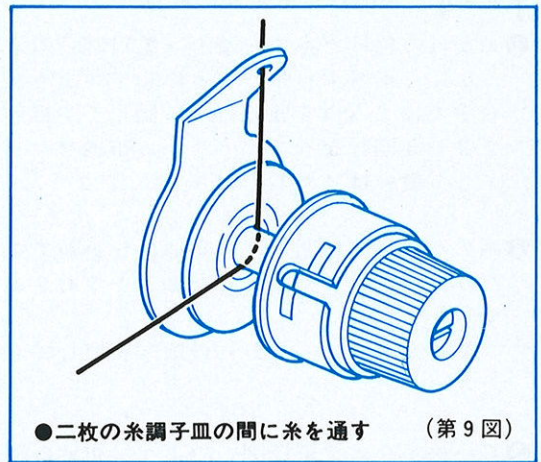
- ④メスカバー・下側面カバーを閉めます。

※裁縫中に下ルーバー糸が切れて、直し直しをする場合は針糸を針穴から抜いて行って下さい。



●針糸の通し方

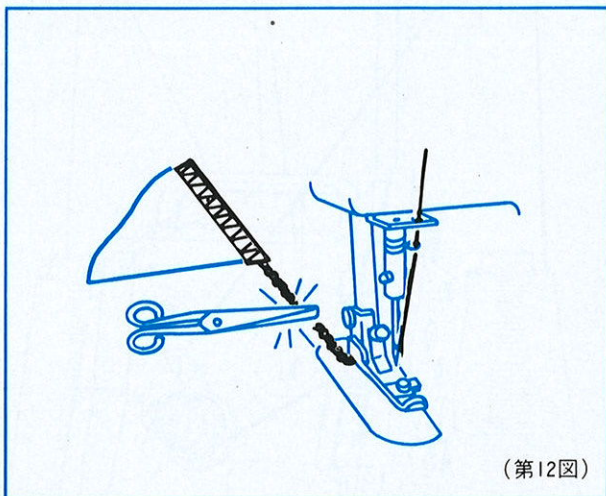
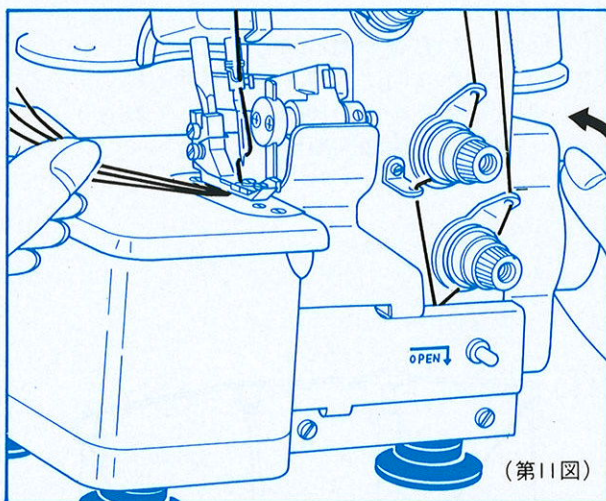
針糸(朱色マーク)を番号順に通します。
針穴には手前側から向こう側(エグリ部)に通して、押え金の下から約10cm引き出しておきます。(第9図、第10図参照)



(第10図)

1—4 糸のからみ具合の確認

- ①糸かけの終わった糸の先端を「第11図」のように左手指で少し張りぎみにしてつまみ、右手ではずみ車を回転方向に回して空縫いを2～3回行なって、それから布地をセットして縫いはじめてください。
- ②糸のバランスが悪いと、布地にしわができたたり、縫い目が不揃いになることがあります。「2・糸調子のとり方」の項を参照してください。
- ③縫い終わりは「第12図」のように布地の端から空縫いを2～5cm長くとり、切断してください。

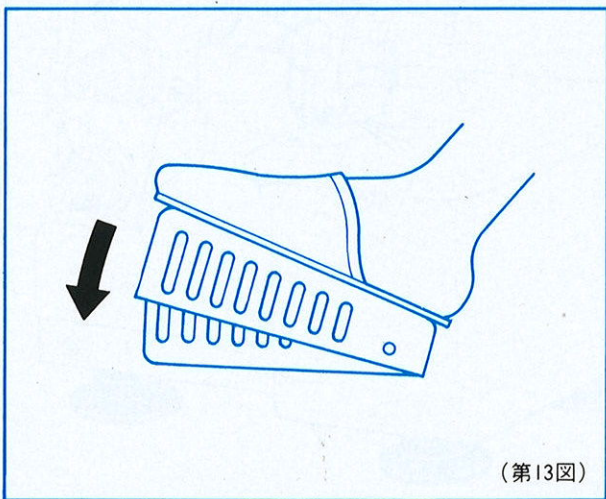


1—5 コントローラーの使い方

- ①コントローラーの接続器をモーターに差し込みます。次に電源プラグをコンセントに差し込んでください。
- ②コントローラーに「第13図」のように足をかけ、強く（深く）踏むとミシンの回転が速くなり、弱く（浅く）踏むと遅くなります。
(このミシンは、家庭用ミシンと違い逆方向に回転します。)

※ミシンを連続してご使用になりますとコントローラーが暖かくなりますが、性能上では全く差しつかえありませんので、そのまま安心してお使いください。

※ご使用後は電源プラグを抜いてください。また、コントローラーの上に物を載せないようにしてください。

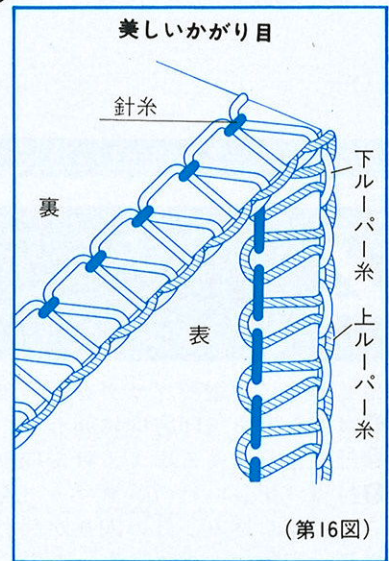
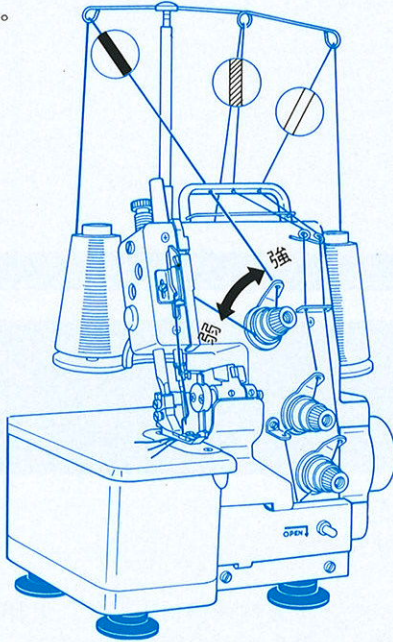
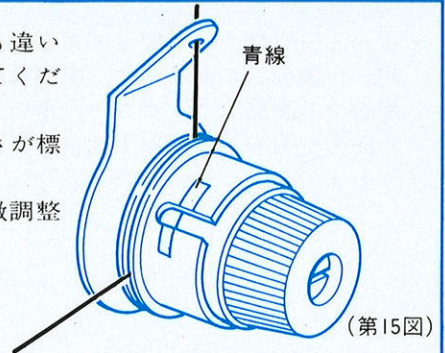


2 糸調子のとり方

糸調子のとり方は布地の種類や使用糸の太さ、種類によっても違いますのでそのつど縫い目を見ながら各糸調子器で調子を出してください。

「第15図」のように各糸調子つまみの端が青線の中にあるときに標準縫い調子です。

まず、各糸調子器を青線の中央に合わせてから縫い目を見て微調整してください。



上ルーパー糸が裏へ巻き込む場合

針糸

裏

表

下ルーパー糸

上ルーパー糸

上ルーパー糸調子器を締めてください。又は下ルーパー糸調子器をゆるめてください。(第17図)

下ルーパー糸が表へ巻き込む場合

針糸

裏

表

下ルーパー糸

上ルーパー糸

下ルーパー糸調子器を締めてください。又は上ルーパー糸調子器をゆるめてください。(第18図)

針糸が浮く場合

針糸

裏

表

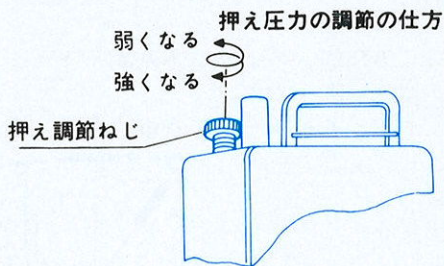
下ルーパー糸

上ルーパー糸

針糸調子器を締めてください。又は上ルーパー糸調子器と下ルーパー糸調子器をゆるめてください。(第19図)

3 押え圧力について

このミシンはすでに押え圧力を標準（中厚物用）に調節してあります。極薄物、極厚物の場合のみ調節してください。薄い生地には押え圧力を弱くし、厚い生地には押え圧力を強くします。

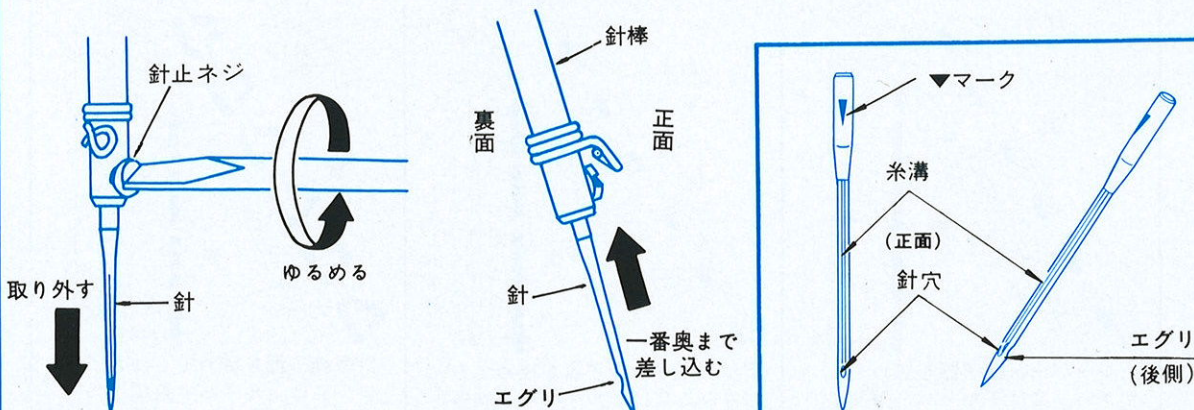


(第20図)

4 針のとりかえ方

はじめに必ず電源プラグを抜いてから作業してください。

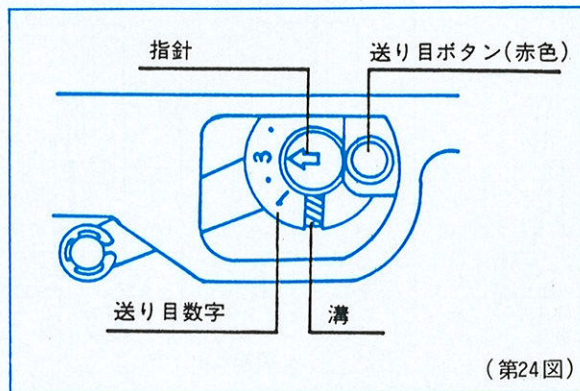
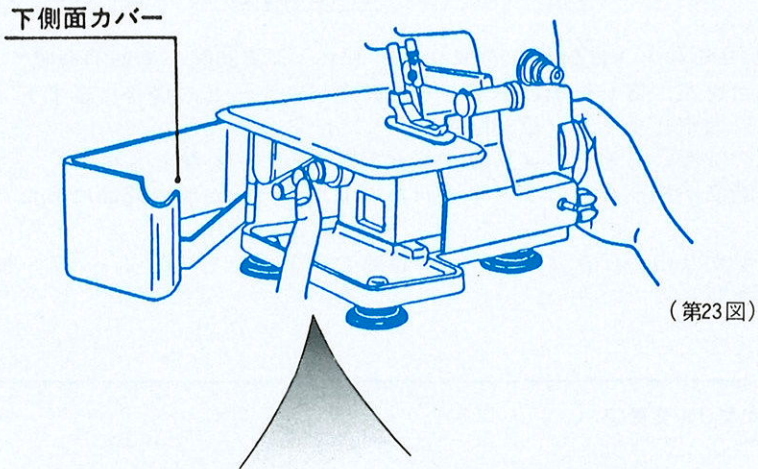
- ①はずみ車を矢印方向に回わし、針を一番上にあげる。
 - ②針止ネジをゆるめて、針を取り外す。
 - ③付属の新しい針の黄▼マークを必ず手前（エグリの方向は後側）にして、針棒穴の一番奥まで差し込み、針の向きが狂わないように手で押え、針止ネジを固く締める。
- ※尚、市販でお求めになったDC×1針には、この▼マークがありません。従って市販針を取り付ける場合は、必ずエグリの方向を後側（向こう側）にして下さい。



5 送り目の調節について

このミシンは出荷時、送り目が標準の3ミリにセットされていますが、布地や好みに応じて1ミリから5ミリまで調節する事が出来ます。

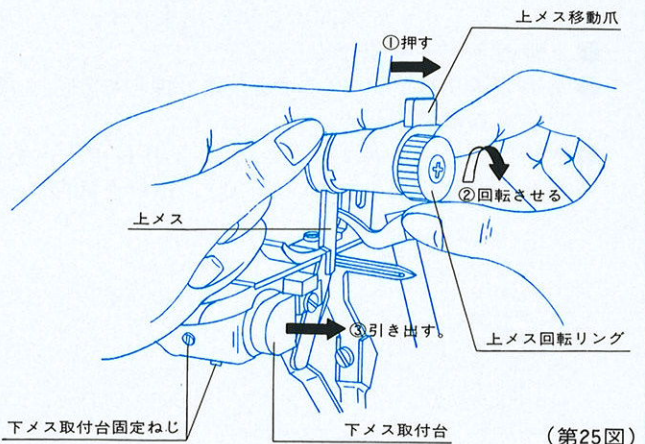
- ① 下側面カバーを開ける。
- ② 左手で送り目ボタン(赤色)を強く押しながら、溝に送り目ボタンがバチンと入るまで、右手ではずみ車を廻らす。
- ③ 送り目ボタンが溝に入ったまま(送り目ボタンを押し続けた状態で)、再び、はずみ車を廻わすと、指針が動きます。この時、指針を希望の送り数字に合わせる。



6 かがり巾の調節について

このミシンは標準かがり巾 3.5mm にセットしてありますが必要に応じて 2.5mm ～ 5mm に簡単に変わることができます。その場合は次の順序で正しくセットしてください。

- ①はずみ車を回転方向に回して針をいちばん上にします。
- ②メスカバーと下側面カバーを開きます。
- ③上メスを上に回転させます。(第25図)
- ④下メス取付台固定ねじ(2本)をゆるめ下メス取付台を右に引き出します。(第25図)
- ⑤かがり巾調節ねじをゆるめ針板爪を希望のかがり巾にセットします。このとき、かがり巾指示数字の横の丸印を針板の端と合わせてください。

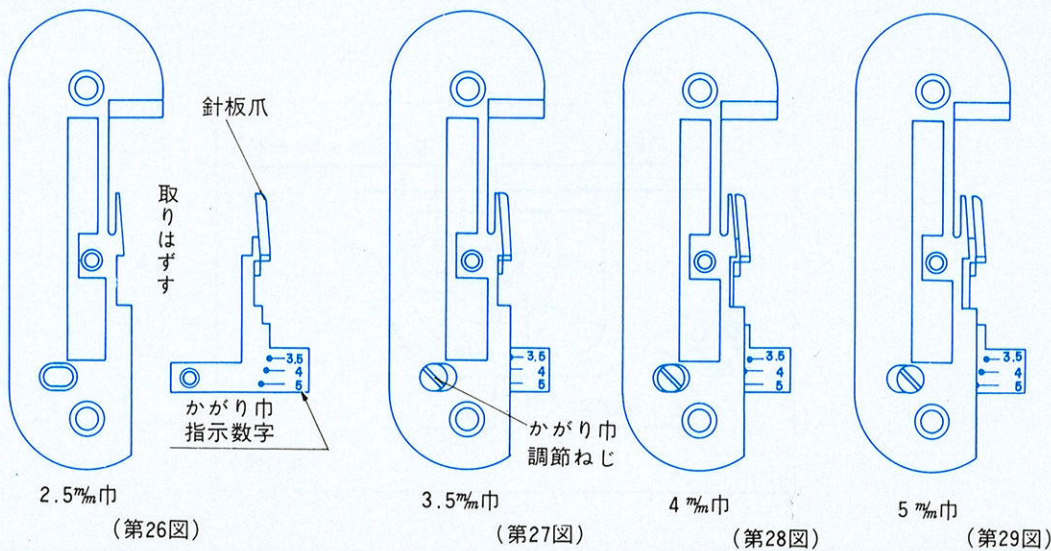


(第25図)

2.5mm のかがり巾のときは針板爪を取り外します。(第26図～第29図参照)

- ⑥下メス取付台を左に寄せ針板に密着させて固定します。この場合、必ず下メスと針板上面が同一になるように固定します。(第33図参照)
 - ⑦上メスを元の位置にもどし、メスカバーと下側面カバーを閉じます。
- ※かがり巾の調節が終わったらはずみ車を回して上ルーバーが他の部品にあたらないことを確認してください。
- ※ 4mm 以上のかがり巾のときは補助押えの調節も行なってください。「7・補助押えの調節について」の項を参照してください。

針板のかがり巾変更図



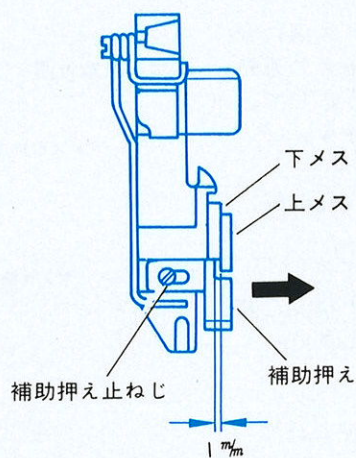
7 補助押えの調節について

かがり巾の調節においてかがり巾を 4mm 以上にした場合には補助押えの調節も行なって押え巾を広げてください。

その場合は補助押え止ねじをゆるめ補助押えを右へ移動させますが、補助押えと上メスの隙間は 1mm ていど開けておきます。

(第30図参照)

(かがり巾が 4mm より狭い場合は補助押えの調節は必要ありません。)



(第30図)

※かがり巾を広い方から狭い方へ戻す場合には補助押えも必ず元に戻す事を忘れないでください。

8 メスの交換について

はじめに必ず電源プラグを抜いてから作業してください。
 メスは消耗品ですので切れなくなったら交換してください。
 メスが切れなくなった場合通常下メスを交換してください。

8-1 下メスの取りかえ方

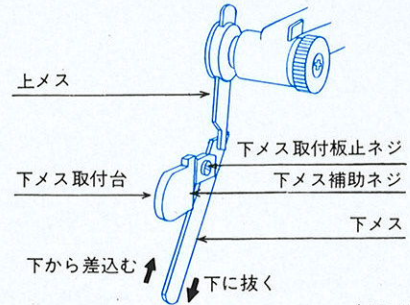
上メスがいちばん上った位置で行って下さい。

- ① 下メス補助ねじを左に45度 ($\frac{1}{8}$ 回転) 回して、下メスの押し付けを解除します。
 (第32図参照)
 - ② 次に下メス取付板止ねじをゆるめて下メスを下に抜きます。(第32図参照)
 - ③ 新しい下メスを下メス取付台のメス溝に合わせて、下から上に差し込み、下メス刃先が針板上面と同じ高さになるようにして、下メス取付板止ねじを締めつけます。
 (第33図参照)
 - ④ 次に下メス補助ねじを右に45度 ($\frac{1}{8}$ 回転) 回して、下メスを押し付けます。
 (第33図参照)
- ※下メス補助ねじ、下メス取付板止ねじ、共に付属のドライバーで操作して下さい。

8-2 上メスの取りかえ方

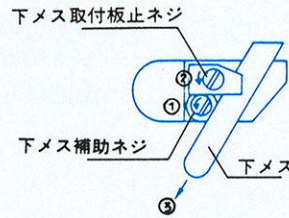
(上メスは長寿命の特殊な材質が使われていますので通常交換の必要はありません。)
 上メスがいちばん下った位置で行なってください。

- ① 上メス交換ねじ2本をゆるめて、上メスを下に抜きます。(第34-1図参照)
- ② 新しい上メスを上メス取付台に上から差し込みます。
- ③ 上メスの手前刃先が下メス刃先位置に対して1mmほど噛み合うように位置決めし、上メス交換ねじを締めつけます。
 (第34-2図参照)



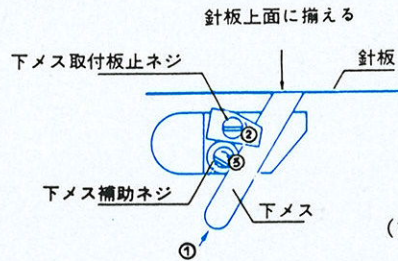
下メス取りはずし図

(第31図)

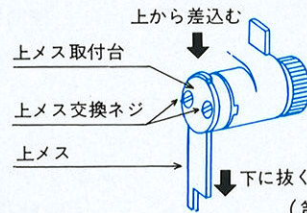


(第32図)

下メス取付図

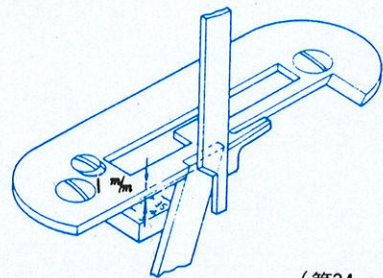


(第33図)



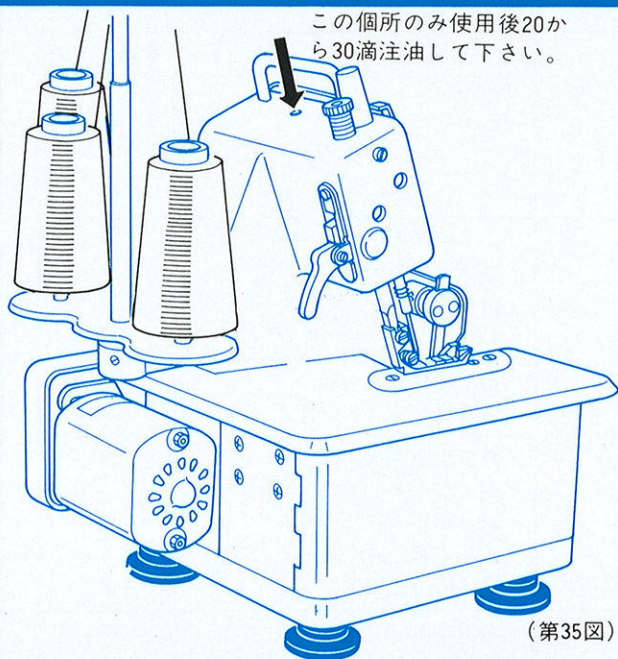
上メス取付図

(第34-1図)

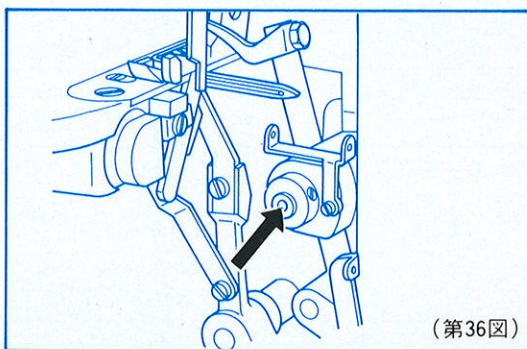


(第34-2図)

9 注油について

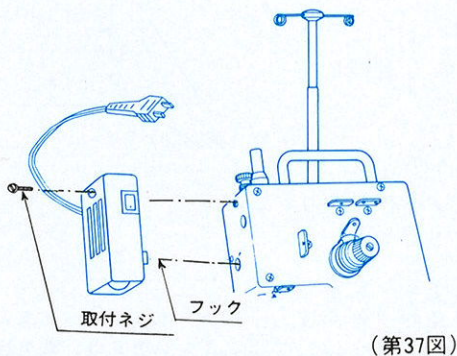


このミシンの大切な個所にはすべて特殊な材料（含油メタル）を用いておりますが、「第35図」、「第36図」に示したような個所に定期的に1～2滴注油してください。



10 ベビーロック専用ライトをつけるとき

別売のベビーロック専用ライトをお使いになる場合は、「第37図」のように取り付けて下さい。
ベビーロック専用ライトは、ベビーロック取り扱い店でお求めになれます。



11 点検と調整について

現象	原因	調整	参照ページ
ミシンが動かないとき	<ul style="list-style-type: none"> 電源プラグをコンセントに差し込んでいない。 コントローラーの接続器をモーターに差し込んでいない。 	<ul style="list-style-type: none"> 電源プラグをコンセントに差し込む。 コントローラーの接続器をモーターに差し込む。 	6 6
糸が切れるとき	<ul style="list-style-type: none"> 糸通しが間違っている。 糸調子が強すぎる。 針が曲がっている。 針の取りつけが間違っている。 	<ul style="list-style-type: none"> 正しく糸を通す。 糸調子器を調整する。 針を交換する。 針を正しく取りつける。 	4 7 8 8
針が折れるとき	<ul style="list-style-type: none"> 針が曲がっている。 針の取りつけが間違っている。 	<ul style="list-style-type: none"> 針を交換する。 針を正しく取りつける。 	8 8
目とびするとき	<ul style="list-style-type: none"> 針が曲がっていたり、針先がすり減ったりしている。 針の取りつけが間違っている。 糸通しが間違っている。 押え圧力が不十分。 	<ul style="list-style-type: none"> 針を交換する。 針を正しく取りつける。 正しく糸を通す。 押え圧力を調節する。 	8 8 4 8
縫い目の調子が悪いとき	<ul style="list-style-type: none"> 各糸の張力調整が不十分。 糸通しが間違っている。 	<ul style="list-style-type: none"> 糸調子器で調整する。 正しく糸を通す。 	7 4

12 カーボンブラシの交換について

このミシンに使用しておりますモーターにはカーボンブラシが2個(2カ所)取り付けられています。長時間お使い頂くと、摩耗しますから、「第38図」のようにカーボンブラシを交換してください。

① 交換の時期

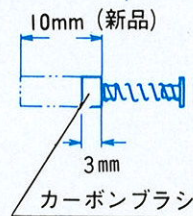
摩耗によりカーボンブラシ図のようにブラシ部分が3mm程度になりましたら交換してください。

② 交換の方法

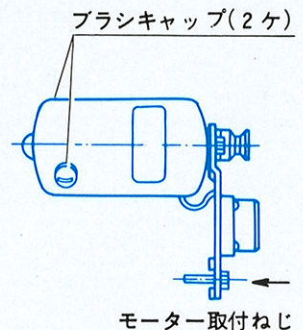
最初にモーターを取り外します。
次にモーターのブラシキャップを各々取り外し新しいブラシと交換してください。

※摩耗したブラシをそのまま使っているとモーターから火花が出たり、又モーター故障の原因になりますからご注意ください。

カーボンブラシ図



(第38図)



※カーボンブラシの購入先
ミシン店又は、電気器具店でお求めください。

13 布地と糸の関連表

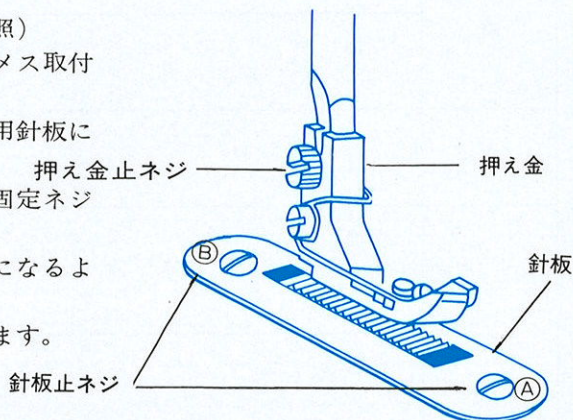
	布地の種類	糸	針
木綿 麻	〔薄地〕 ボイル、ローン、ブロード、ギンガム、亜麻など	綿 #100 スパン #90	DC×1 #7~11
	〔厚地〕 オックスフォード、デニム、キルティング、ギャバジンなど	綿 #90~60 スパン #80~60	DC×1 #11~14
絹	デシン、クレープ、オーガンジー、サテンなど	絹 #100 テトロン #100	DC×1 #7~11
毛	〔薄地〕 トロピカル、ポーラ、ポプリンなど	スパン #90 テトロン #80 絹 #80	DC×1 #11
	〔普通地〕 サージ、ギャバジン、フラノなど	スパン #90~60 テトロン #80~60 絹 #50	DC×1 #11~14
	〔厚地〕 ベロア、キャメル、アストラカンなど	スパン #60 綿 #50 テトロン #60~50 絹 #60~50	DC×1 #14
化繊 合繊 混紡	〔薄地〕 ジョーゼット、ボイル、サテンなど	スパン #90 テトロン #100	DC×1 #11
	〔厚地〕 タフタ、ツイル、ベネシャンなど	スパン #90 テトロン #80~60	DC×1 #11~14
ニット	トリコット（化繊、合繊）	スパン #90 テトロン #80~60	DC×1 #9~11
	ジャージー（化繊、合繊）	スパン #60 テトロン #60 ウーリー糸（ナイロン・テトロン）	DC×1 #11~14
	毛糸編地	スパン #60 テトロン #60~50 ウーリーナイロン ウーリーテトロン 極細毛糸	DC×1 #14

14 巻きロックとして使用する場合

このミシンはあらかじめ普通ロック用としてセットされておりますが、巻きロック用としてご使用になる場合、以下の手順に従い正しくセットして下さい。

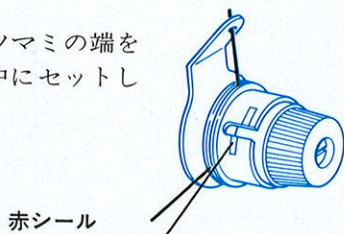
14-1 普通ロック用針板から巻きロック用針板への交換

- ①メスカバーと下側面カバーを開きます。
- ②針を上にあげ、押え金を外します。
- ③上メスを上に回転させます。(P10. 第25図参照)
- ④下メス取付台固定ネジ(2本)をゆるめ、下メス取付台を右に引き出します。(P10. 第25図参照)
- ⑤針板止ネジを外し、針板を付属の巻きロック用針板に交換します。
- ⑥下メス取付台を左に寄せ、針板に密着させて固定ネジ(2本)で固定します。
この場合、必ず上メス上端と針板上面が同一になるようにして下さい。
- ⑦上メスを元の位置にもどし、押え金を取付けます。
- ⑧メスカバーと下側面カバーを閉めます。

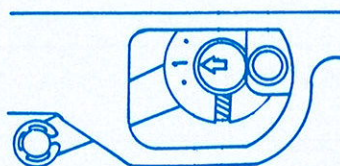


14-2 巻きロックの糸調子つまみと送り目のセット

- 各糸調子つまみの端を赤シール中にセットします。



- 送り目を1~1.5mmにセットします。



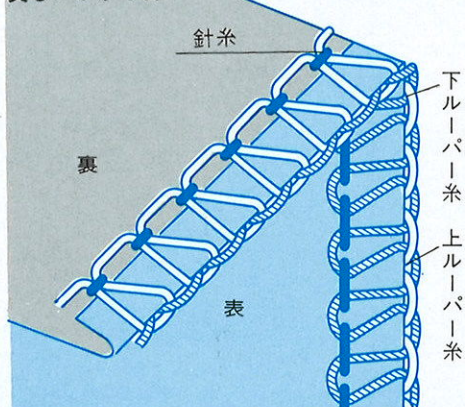
14-3 巻きロックの糸調子のとり方

このミシンは「標準巻きロック」と「変形巻きロック」の2通りの縫い方が出来ます。

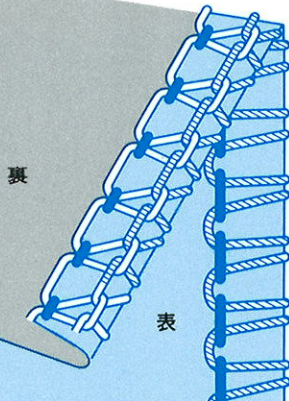
〔標準巻きロックの場合〕

糸調子のとり方は、布地の種類や使用糸の太さ、種類によって違います。そのつど縫い目を見ながら、3つの糸調子器で調節して下さい。

美しいかがり目



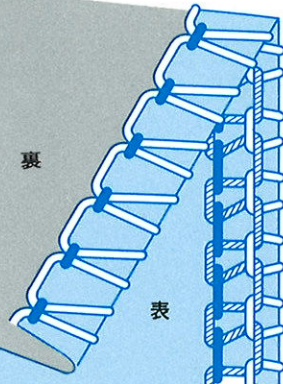
上ルーバー糸が弱い場合



裏
表

上ルーバー糸調子器を締めてください。
又は下ルーバー糸調子器をゆるめてください。

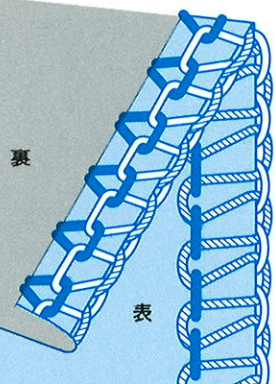
下ルーバー糸が弱い場合



裏
表

下ルーバー糸調子器を締めてください。
又は上ルーバー糸調子器をゆるめてください。

針糸が弱い場合



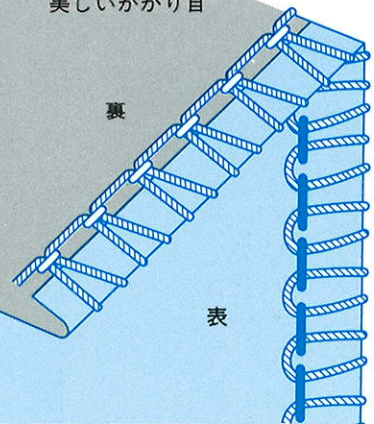
裏
表

針糸調子器を締めてください。
又は上ルーバー糸調子器と下ルーバー糸調子器をゆるめてください。

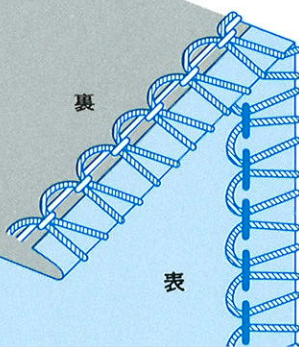
〔変形巻きロックの場合〕

変形巻きロックは上ルーバー糸が裏側まで完全に巻き込んだ状態の縫い目となります。

美しいかがり目



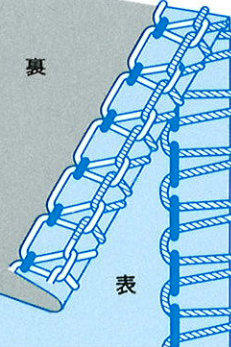
上ルーバー糸が弱い場合



裏
表

上ルーバー糸調子器を締めてください。

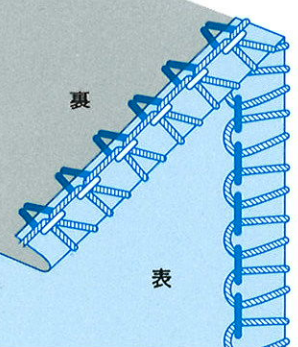
下ルーバー糸が弱い場合



裏
表

下ルーバー糸調子器を締めてください。
又は上ルーバー糸調子器をゆるめてください。

針糸が弱い場合



裏
表

針糸調子器を締めてください。
又は上ルーバー糸調子器と下ルーバー糸調子器をゆるめてください。

梱包明細

- | | |
|---------------|---------------|
| 1. ミシン | 6. アクセサリーケース |
| 2. コントローラーセット | ●巻きロック用針板 |
| 3. 頭部ビニールカバー | ●ドライバー(マイナス用) |
| 4. ご使用のてびき | ●針DC×1 |
| 5. 保証書 | ●下メス |
| | ●ピンセット |
| | ●掃除用ブラシ |
| | ●油差し |
| | ●木駒受け |
| | ●ベビーネット |

仕様表

かがり巾	標準 3.5 ^{m/m} (2.5 ~ 5 ^{m/m})
縫い目(送り目)	1 ~ 5 ^{m/m}
針棒ストローク	25 ^{m/m}
メス上下量	6.5 ^{m/m}
押え上り量	5 ^{m/m}
送り歯高さ	0.7 ^{m/m} (標準)
使用針	DC×1
使用糸本数	3本
給油方式	油芯装置付手差方式
ミシンの大きさ	タテ 250 ^{m/m} ヨコ 250 ^{m/m} 高さ 280 ^{m/m}
ミシンの重さ	7 kg (モーター付完成品)

※都合により使用書の内容を一部変更する場合があります。