

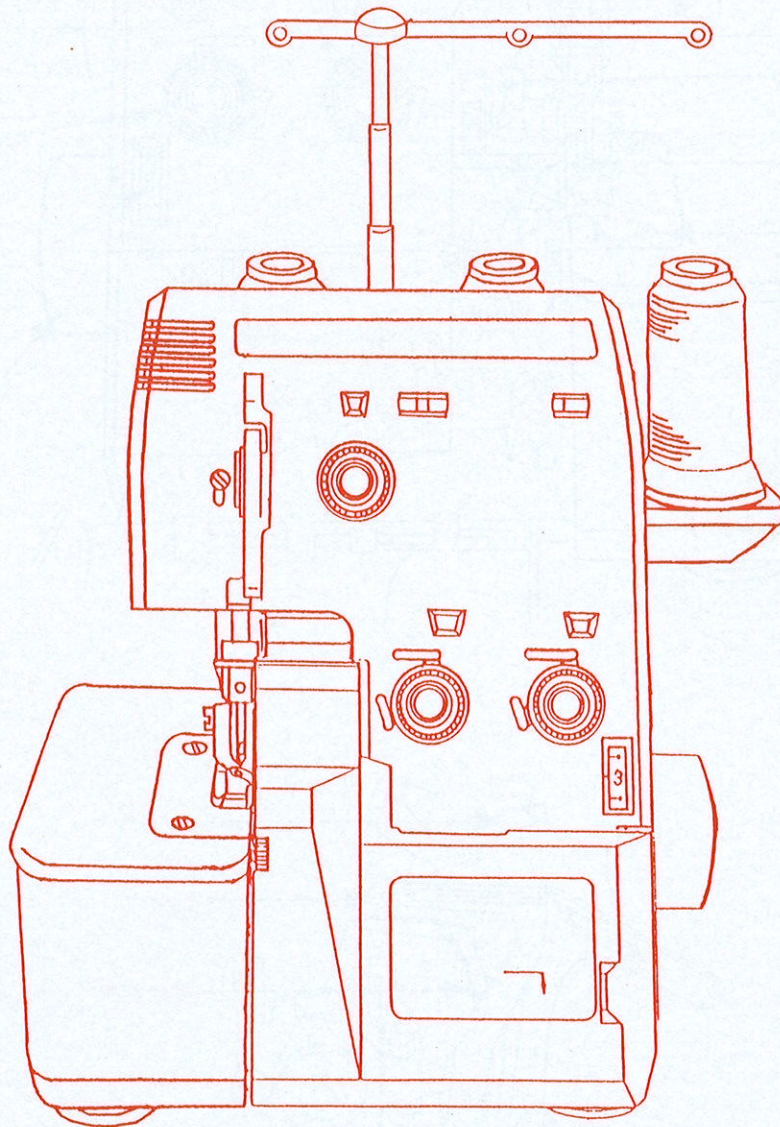
437MR, 450MR

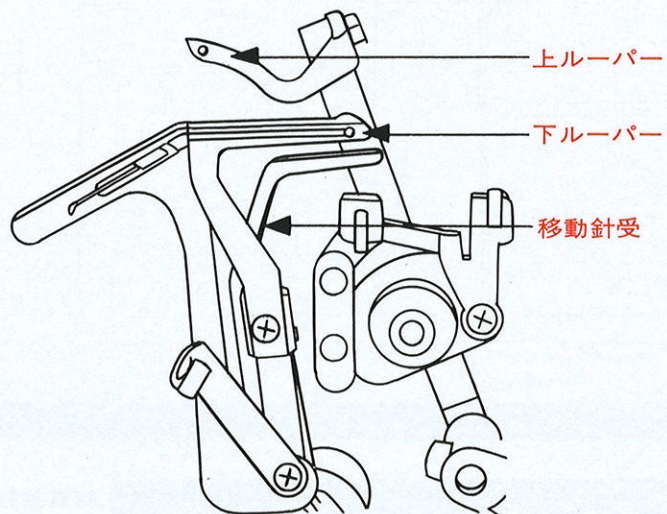
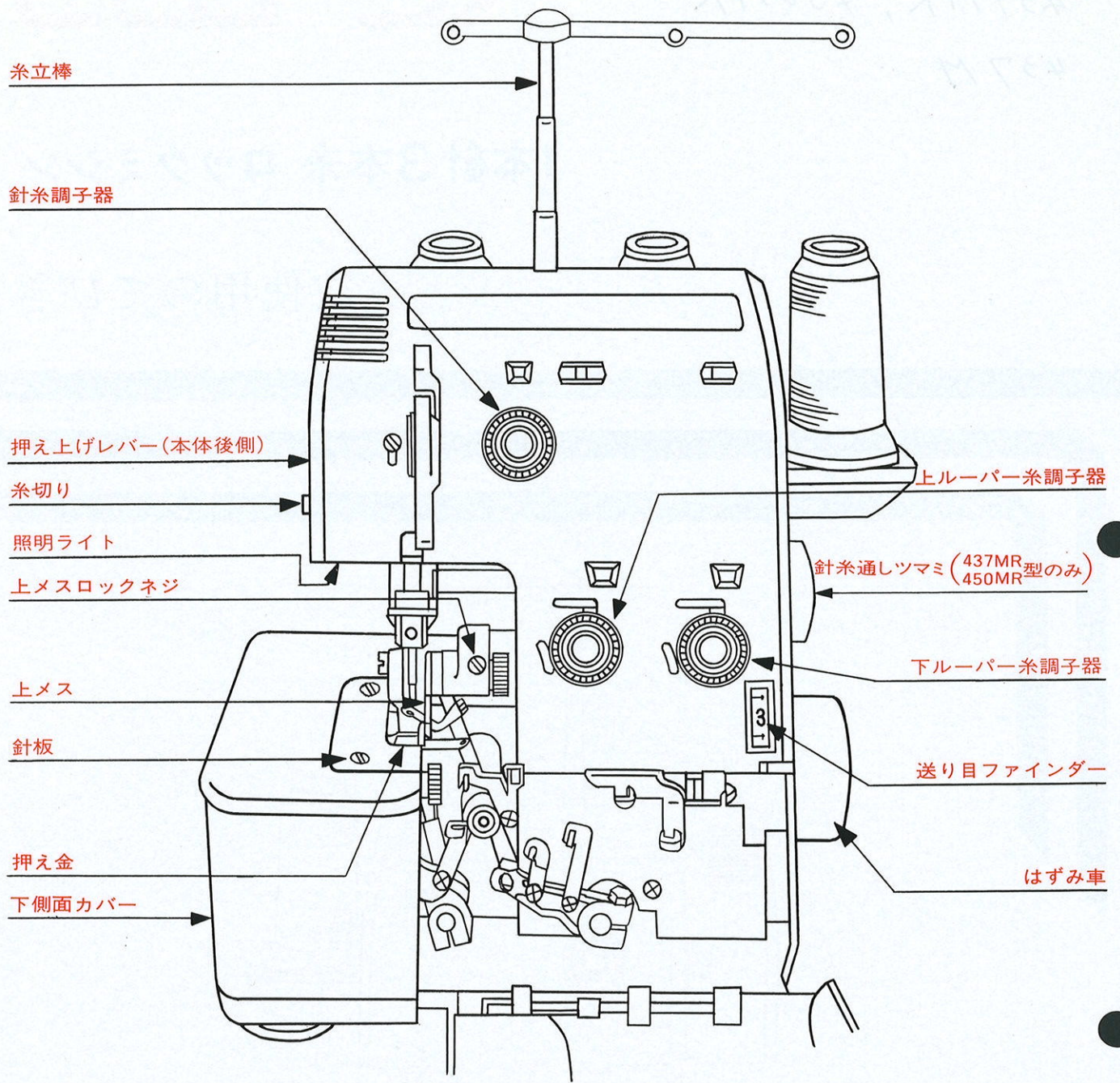
437M

# ベビーロック

## 1本針3本糸 ロックミシン

ご使用のてびき





# はじめに

このたびはベビーロックをお買上げいただきまして、ありがとうございます。  
このミシンの正しい使い方をご理解いただくために、このてびきを最後までよく  
お読みになり、保証書とともに必ず保存してください。

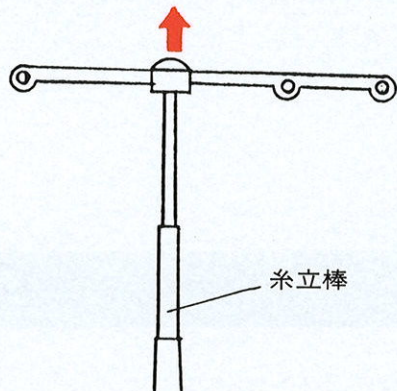
## 目 次

① 縫うための準備	1
1-1. 糸立棒のセット	1
1-2. メスカバーと下側面カバーの開き方	1
1-3. 上メスの解除	1
1-4. コントローラーのセットと照明ライトスイッチ	2
1-5. 使用糸	2
1-6. 糸の簡単な交換	3
② 縫い始めと縫い終わり	4
③ 糸のかけ方	5
3-1. 上ルーパー糸のかけ方	5
3-2. 下ルーパー糸のかけ方	6
3-3. 針糸のかけ方	7
3-4. 自動針糸通しのつかい方(BL3-437MR・BL3-450MR型のみ)	8
④ 糸調子のとり方	9
⑤ 送り目調節	10
⑥ 押え圧力の調節	10
⑦ 普通ロック←→巻きロックの切換	11
⑧ 巻きロックの糸調子のとり方	12
⑨ 針の交換	13
⑩ 下メスの交換	13
⑪ 照明ライトの交換	13
⑫ 極厚物・段縫いについて	14
⑬ 点検と調整について	14
⑭ 梱包明細	15
⑮ 仕様	15
アタッチメントを使用する場合の押え金の交換	16

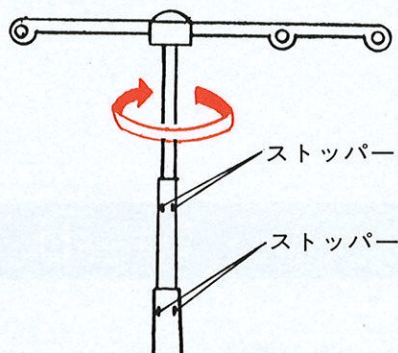
# ① 縫うための準備

## 1-1. 糸立棒のセット

① 糸立棒をいっぱい伸ばします。

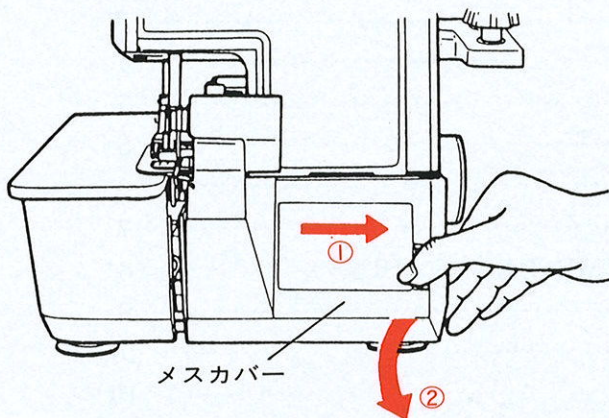


② 糸立棒を回転させてストッパーで固定します。

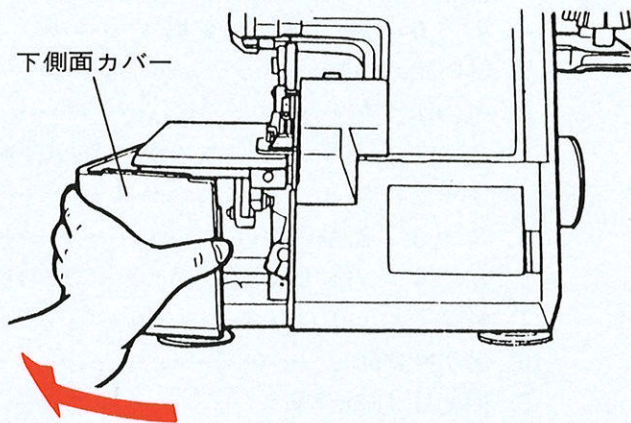


## 1-2. メスカバーと下側面カバーの開き方

メスカバーは右側に引いてから、手前に倒します。



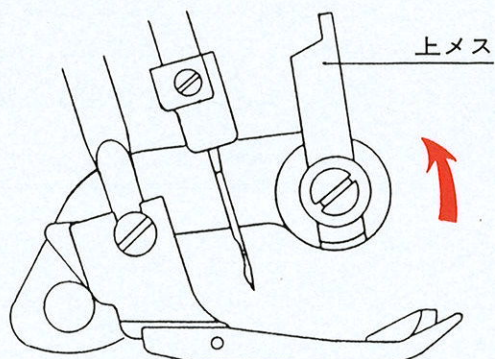
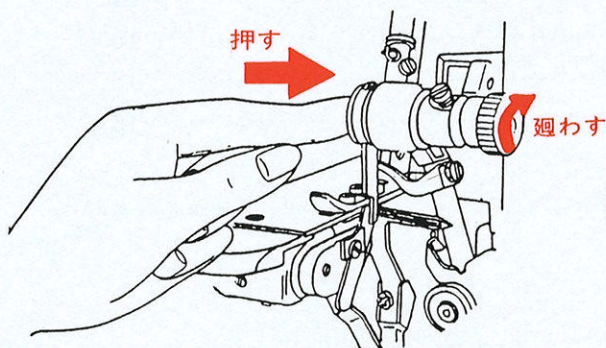
下側面カバーは左側に開きます。



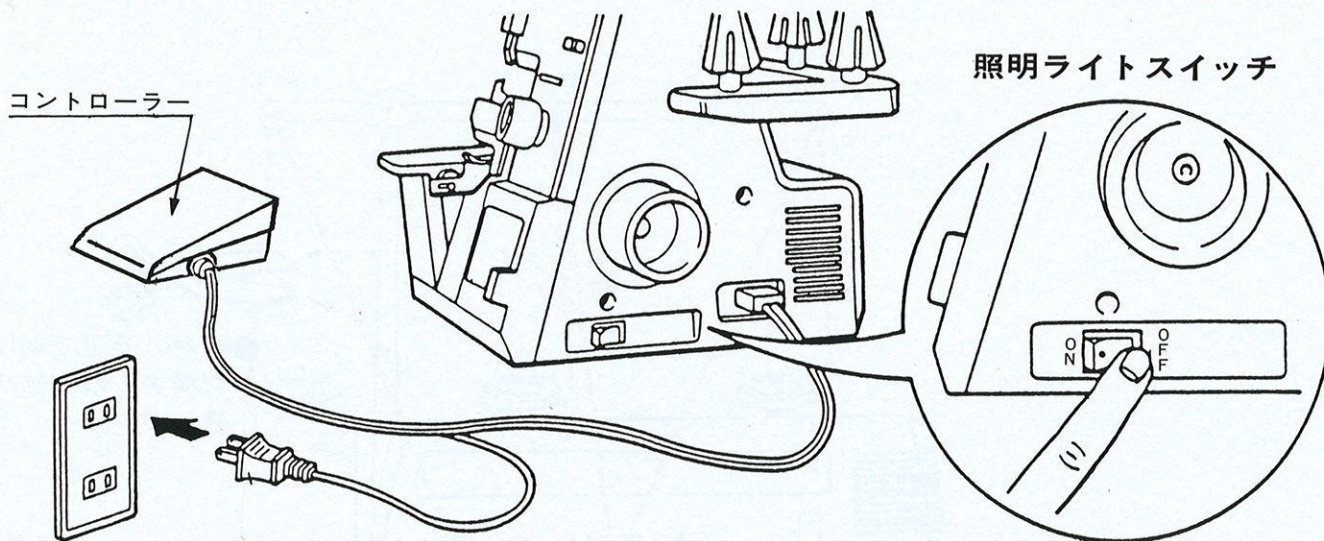
## 1-3. 上メスの解除

糸かけやメスを交換する際は、上メスを解除しておくで大変便利です。

上メスの解除は下図に従って下さい。(又、上メスを解除した場合は、元の位置に戻す事もおわすれなく。)



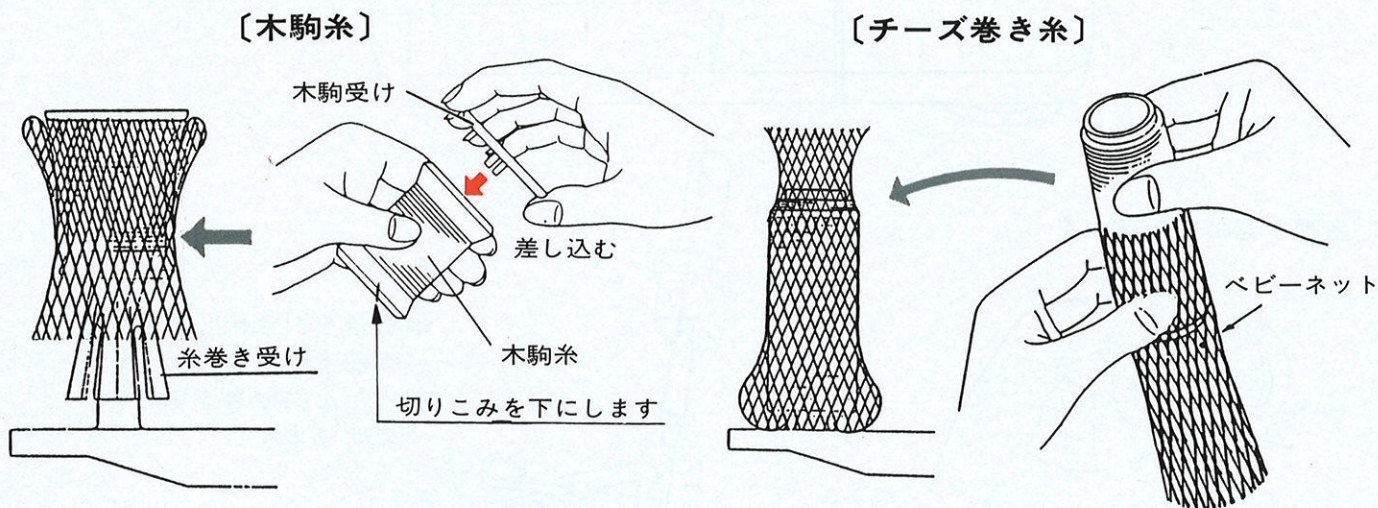
## 1-4. コントローラーのセットと照明ライトスイッチ



コントローラーを弱く（浅く）踏むと速度は遅く、強く（深く）踏むと速度は速くなります。  
 注 ミシン使用後は必ずコントローラーの電源プラグをコンセントより抜いて下さい。  
 また、コントローラーの上に物をのせないで下さい。

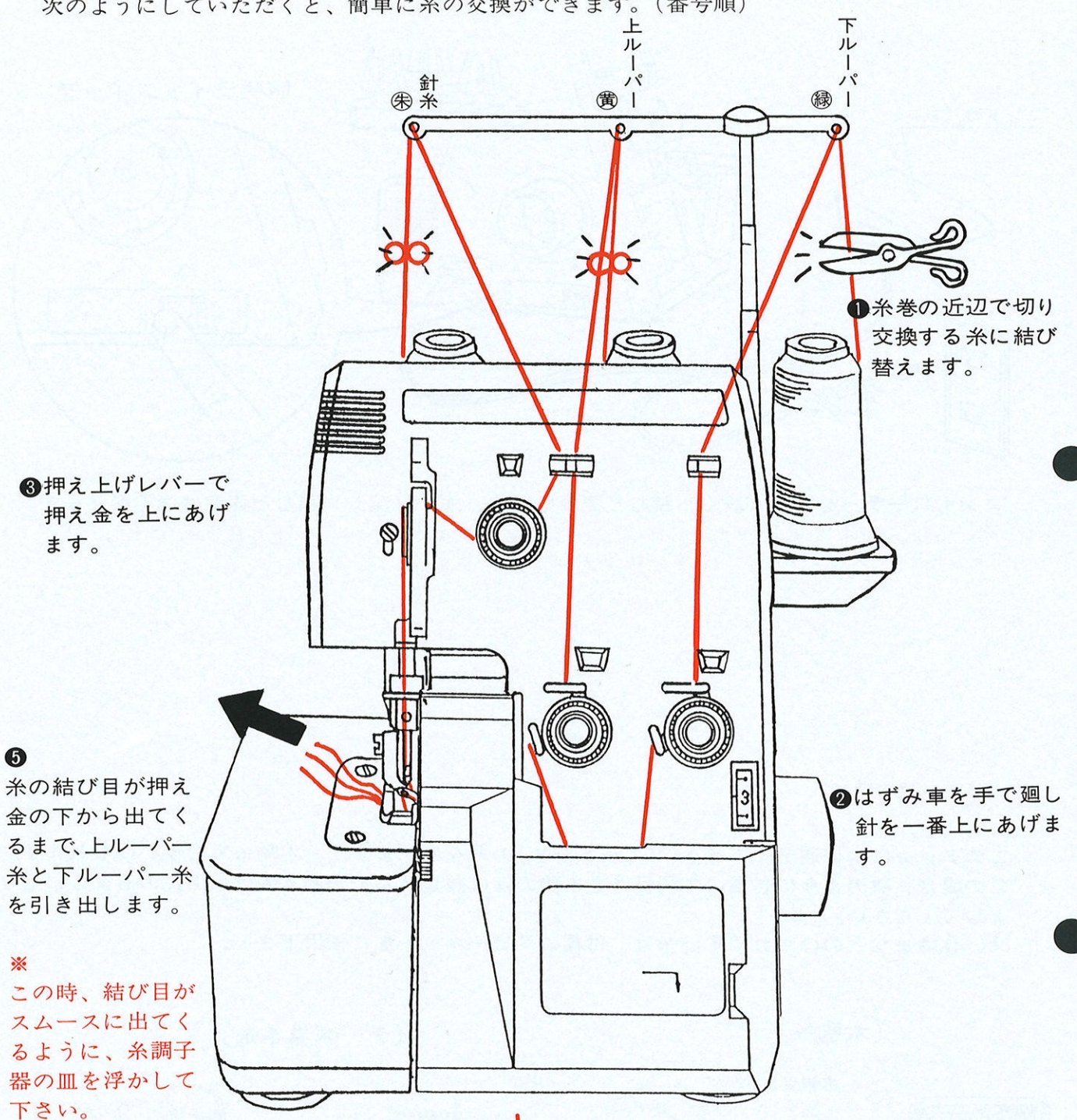
## 1-5. 使用糸

このミシンには普通チーズ巻き（又コーン巻き）の糸を使いますが、木駒糸もお使いになれます。  
 この場合、次のように付属の木駒受けを木駒の穴に差し込んで糸巻き受けの上ののるようにセットして下さい。  
 又、化繊糸などのほつれやすい糸は、付属のベビーネットをご使用下さい。



# 1-6. 糸の簡単な交換

次のようにしていただくと、簡単に糸の交換ができます。(番号順)



① 糸巻の近辺で切り交換する糸に結び替えます。

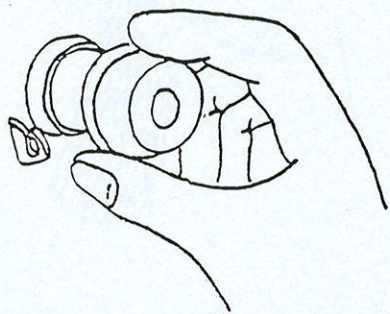
② はずみ車を手で廻し針を一番上にあげます。

③ 押え上げレバーで押え金を上にあげます。

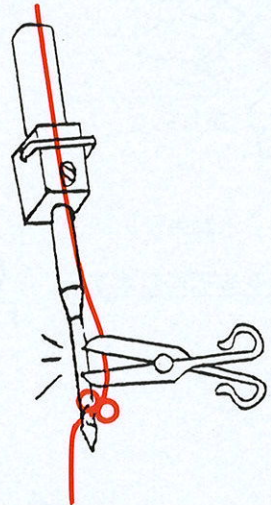
⑤ 糸の結び目が押え金の下から出てくるまで、上ルーパー糸と下ルーパー糸を引き出します。

※ この時、結び目がスムーズに出てくるように、糸調子器の皿を浮かして下さい。

糸調子器の皿を浮かす



④ 針糸を引き出し針穴の手前で手をゆるめ、いったん結び目をはさみで切ります。

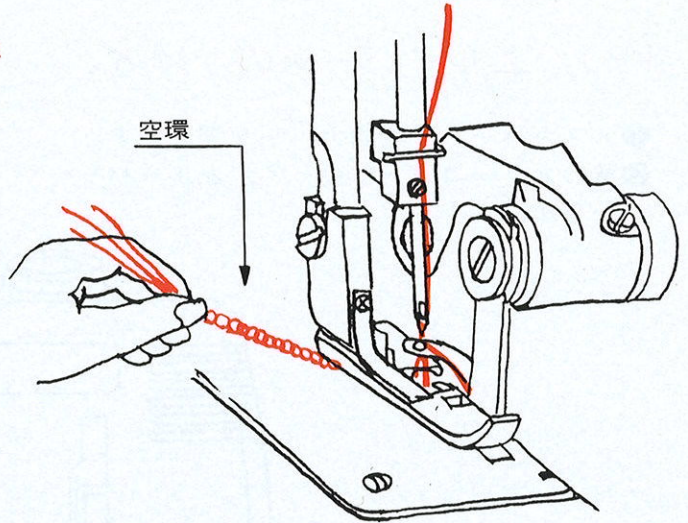


⑥ 最後に針穴に針糸を通します。

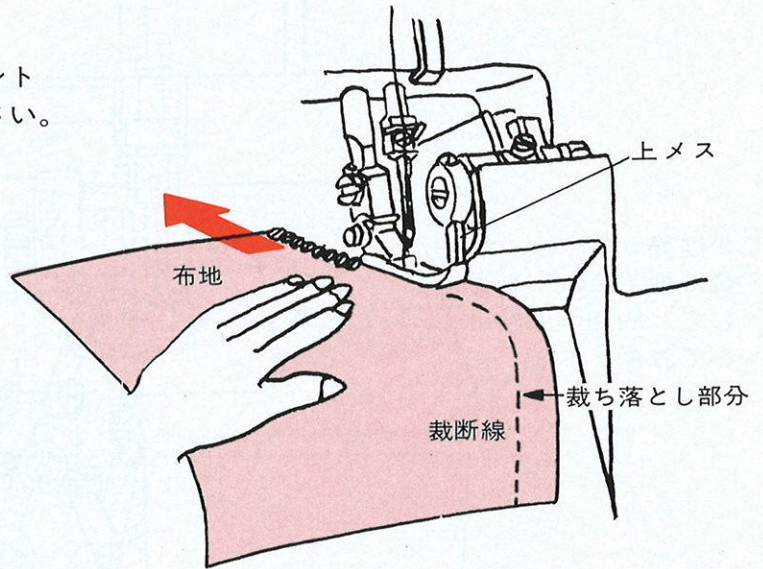
## ② 縫い始めと縫い終わり

④ ミシンを動かす時は、下側面カバー、メスカバーを閉めて下さい。

- ① 押え金の下から出ている糸を、左手で少し張り気味につまみ、右手ではずみ車を手前に数回廻し、空環を出します。

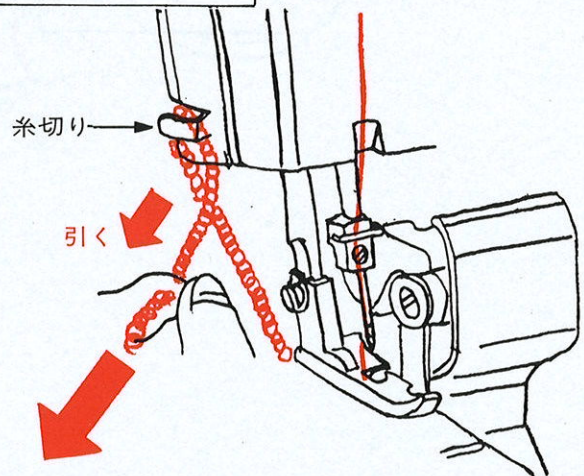


- ② 布地の裁断線を上メスに合わせて、コントロールローラーを軽く踏んで、縫い始めて下さい。



- ③ 縫い終わりは、布地の端から空環を出して糸切りで切ります。

糸切りの使用法

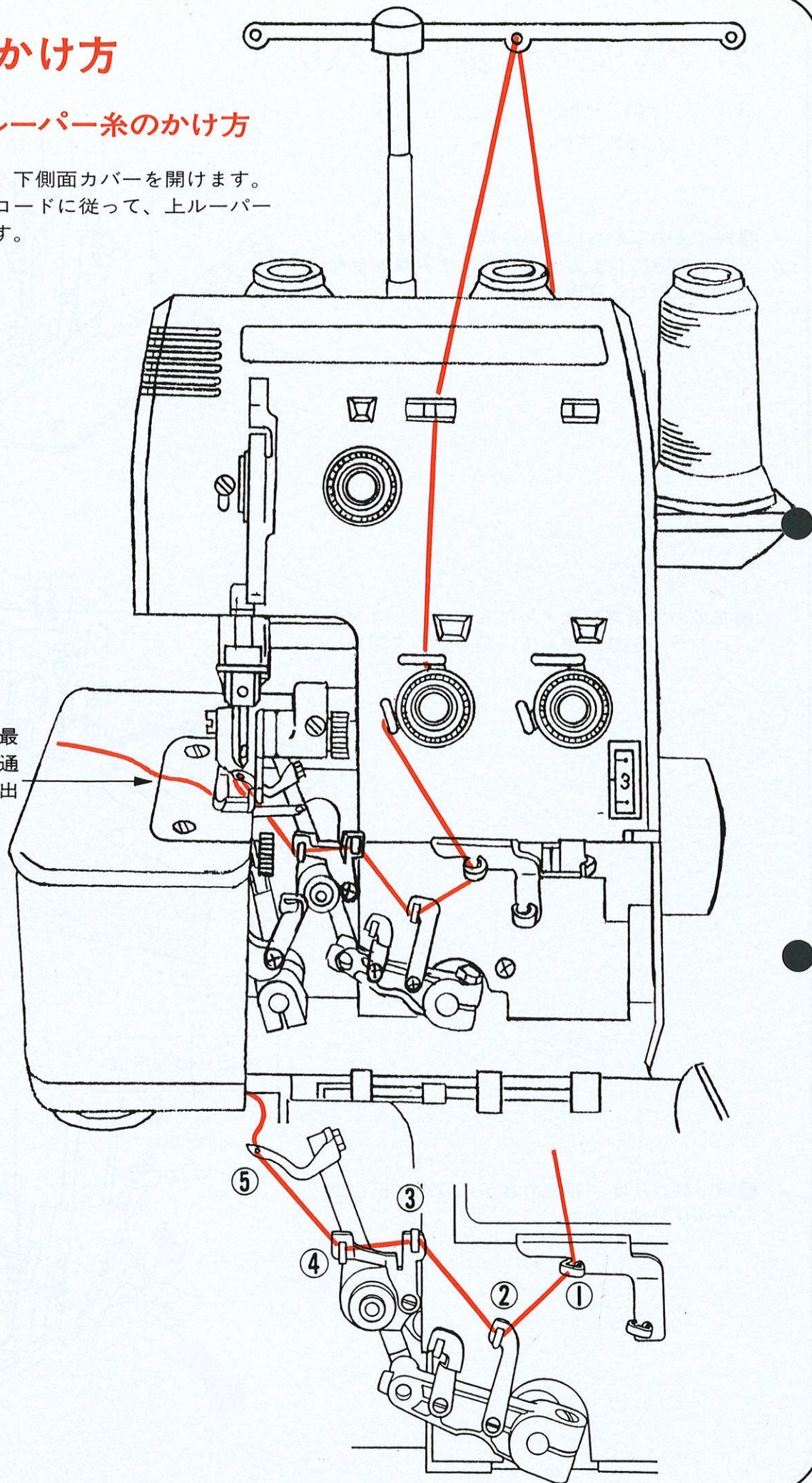


### ③ 糸のかけ方

#### 3-1. 上ルーパー糸のかけ方

- ①メスカバー、下側面カバーを開けます。
- ②黄のカラーコードに従って、上ルーパー糸をかけます。

○かけ終わった糸は、最後に押え金の下を通して、約10cm引き出しておきます。



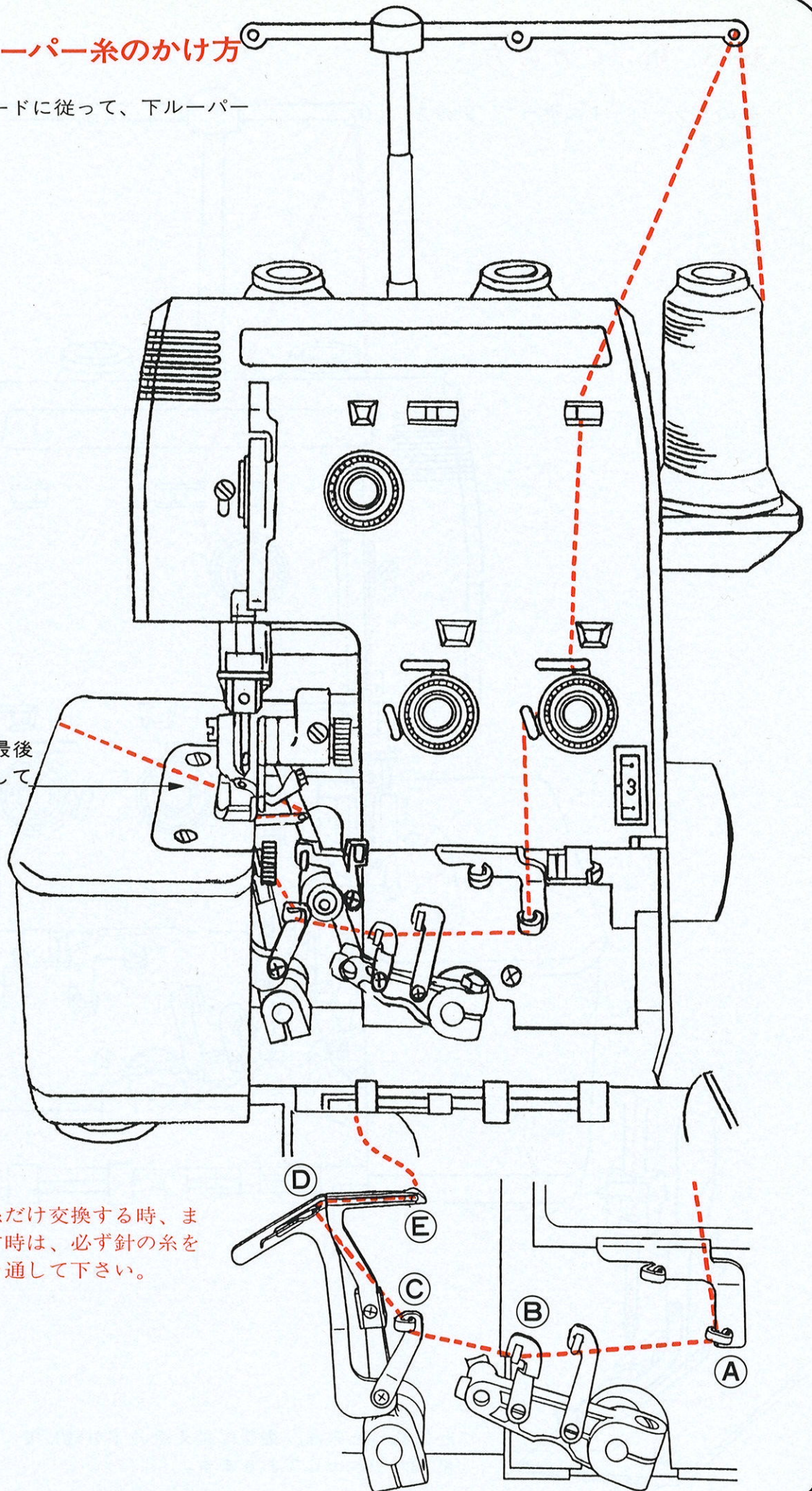


### 3-2. 下ルーパー糸のかけ方

緑のカラーコードに従って、下ルーパー糸をかけます。

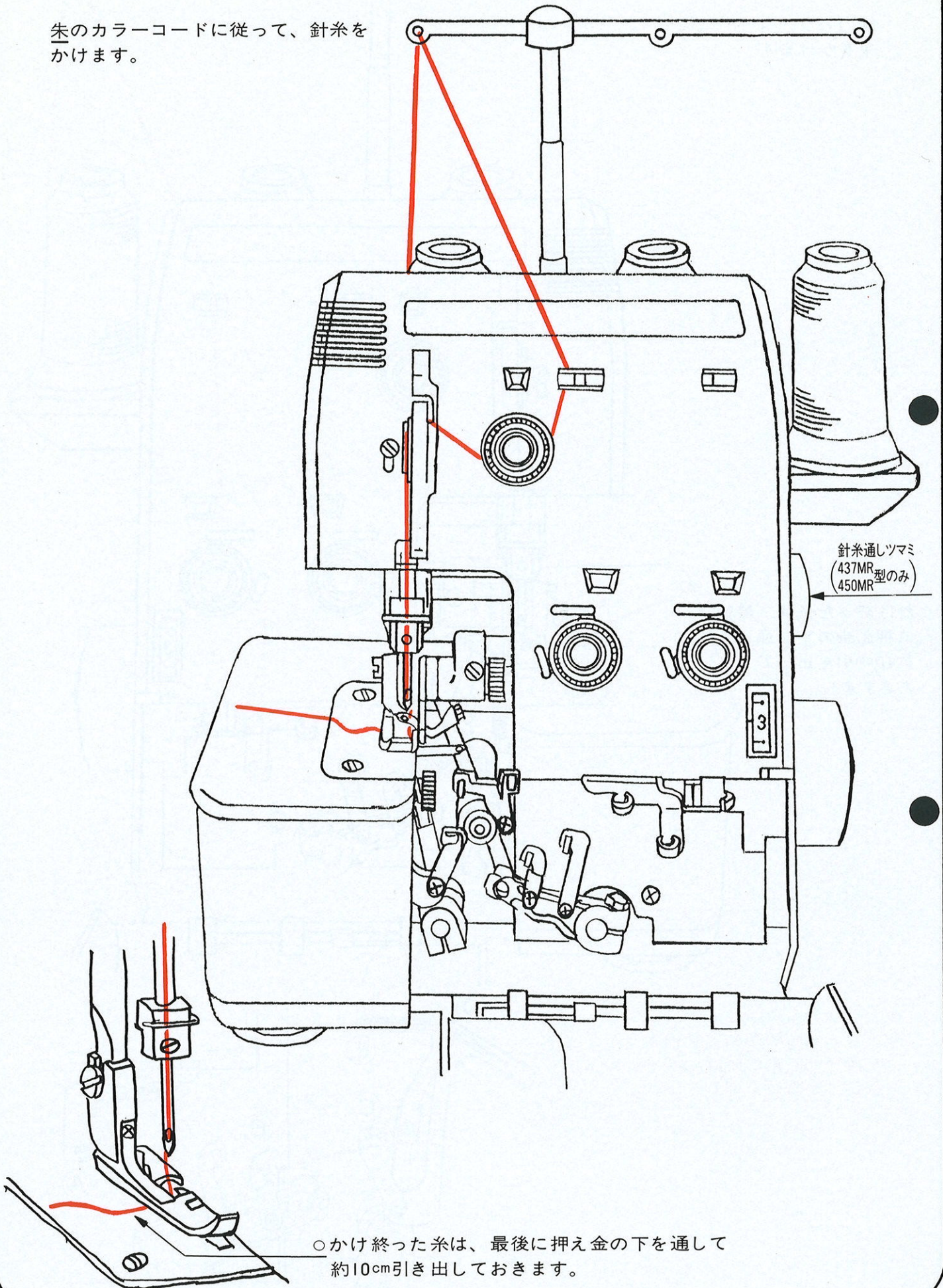
○かけ終わった糸は、最後に押え金の下を通して約10cm引き出しておきます。

※下ルーパーの糸だけ交換する時、また再び通し直す時は、必ず針の糸を抜いてから糸を通して下さい。



### 3-3. 針糸のかけ方

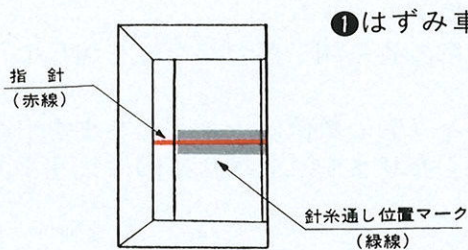
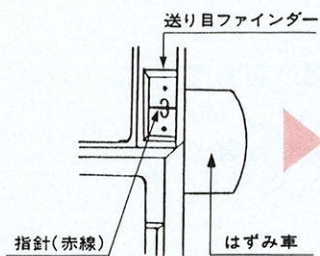
朱のカラーコードに従って、針糸をかけます。



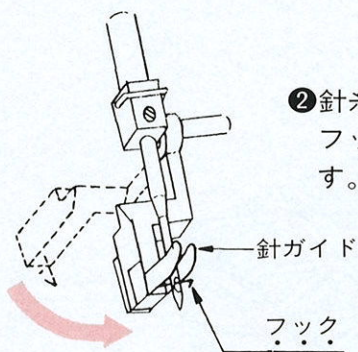
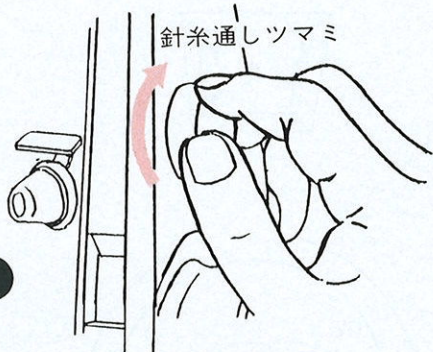
針糸通しツマミ  
(437MR型のみ)  
(450MR型のみ)

○かけ終わった糸は、最後に押え金の下を通して約10cm引き出しておきます。

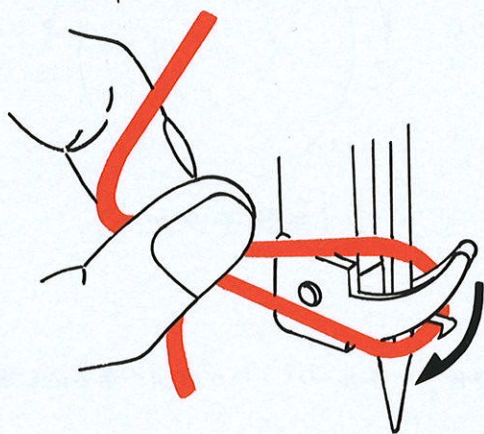
### 3-4. 自動針糸通しのつかい方 (BL3-437MR・BL3-450MR型のみ)



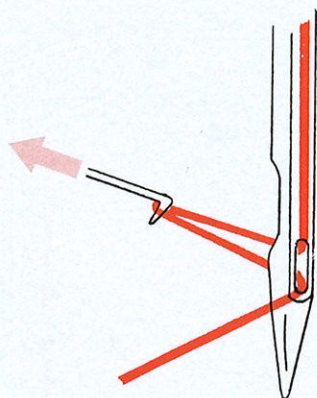
① はずみ車を手で廻し、針を一番上に上げます。  
(赤線と緑線を合わせる)



② 針糸通しのツマミを、図のように廻すとフックが針穴の後ろから手前に出てきます。

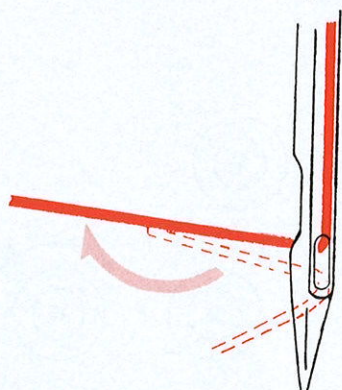


③ この状態で、左手に糸を輪状に持って、針ガイドに少し張りぎみに引っ掛けておきます。



④ 左手で輪を保持したまま、針糸通しツマミをゆるめて戻します。  
フックは、糸を引っ掛けた状態で、後方に引っ込みます。

※フックが針穴より手前に飛び出している時は絶対にはずみ車を廻したりしないで下さい。破損の原因になります。



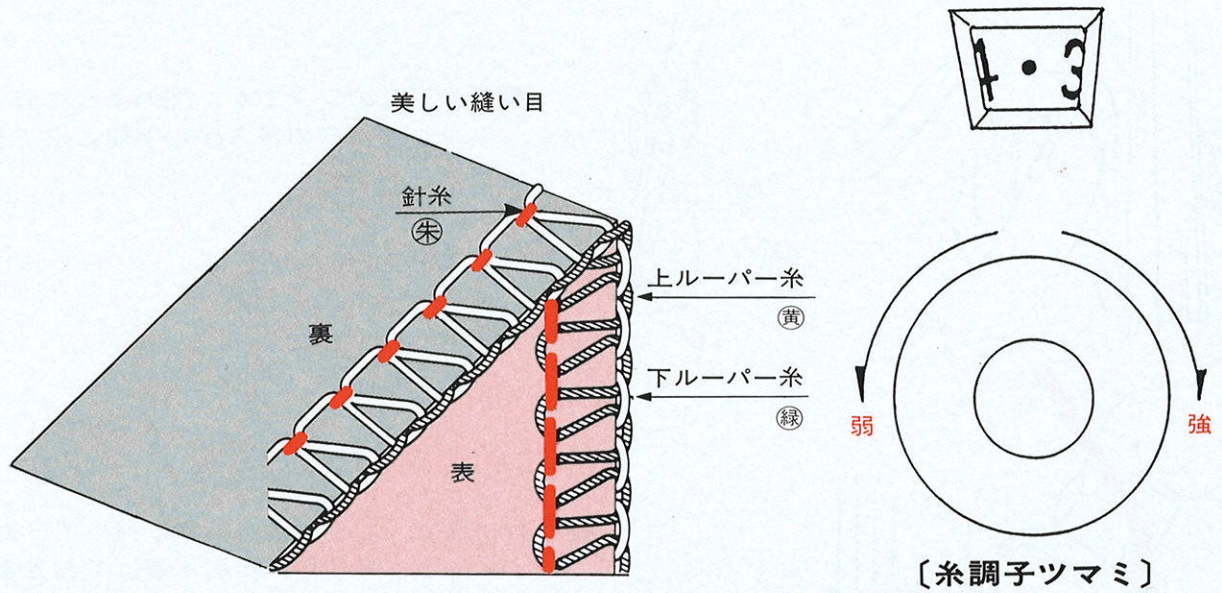
⑤ フックから糸を外します。

# ④ 糸調子のとり方

## 3 本糸オーバーロック縫いの糸調子のとり方

針糸、上ルーパ糸、下ルーパ糸の各糸調子器のつまみを廻して、縫い目を整えて下さい。

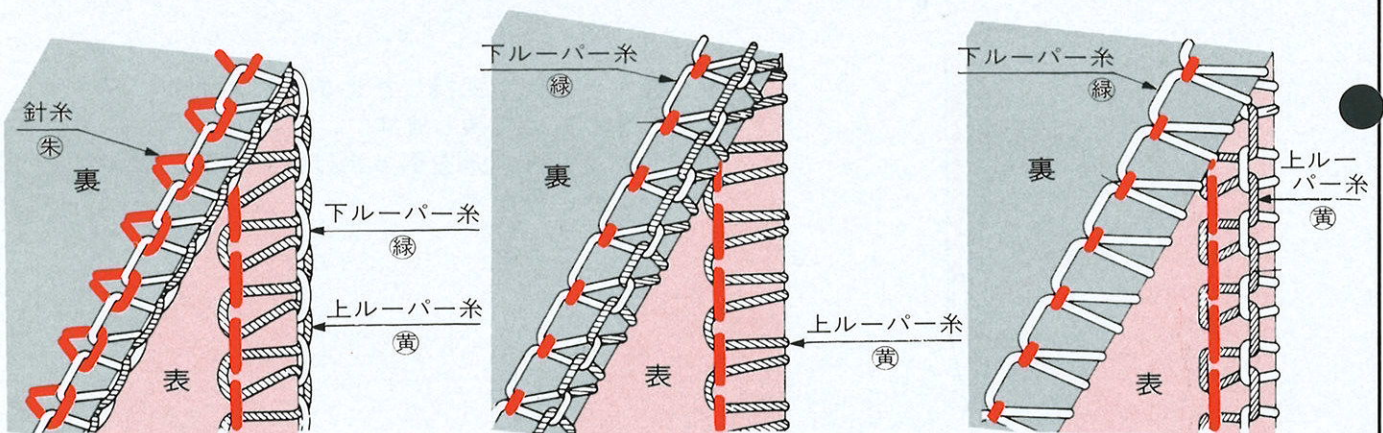
糸調子のつまみを、右に廻すと（窓の数值は大きくなります）糸締りは強くなり、左に廻すと（窓の数值は小さくなります）糸締りは弱くなります。



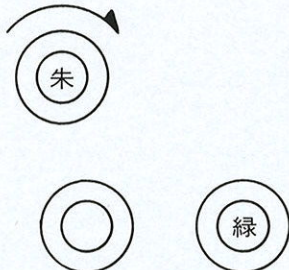
針糸が弱すぎる場合

上ルーパ糸が裏側へ巻き込む場合

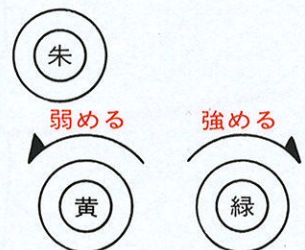
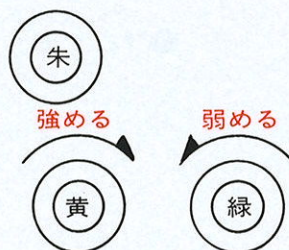
下ルーパ糸が表側へ巻き込む場合



強める



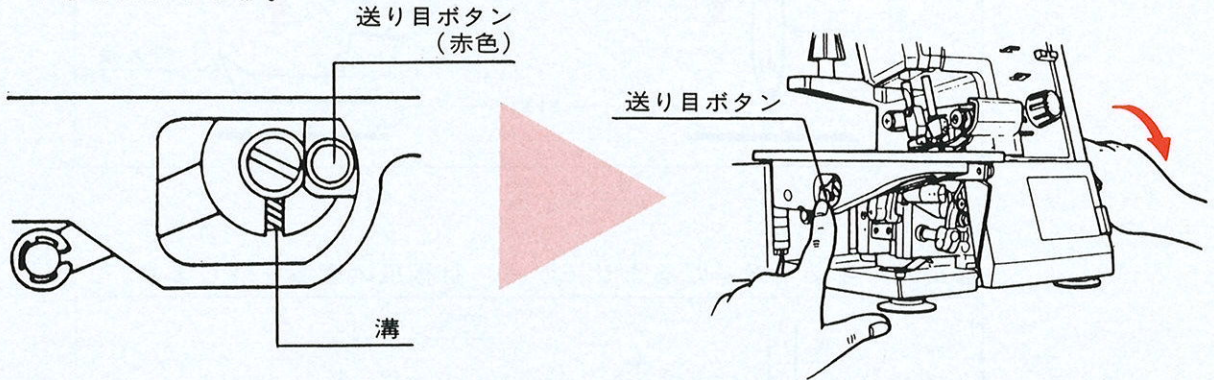
(糸調子器)



## ⑤ 送り目の調節

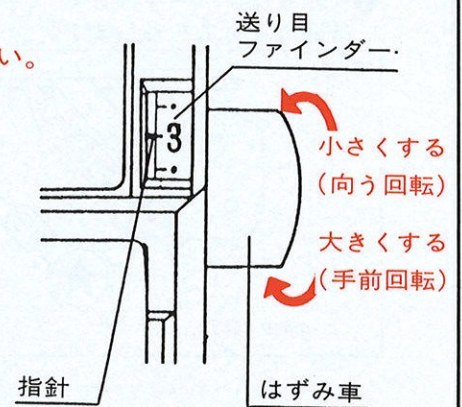
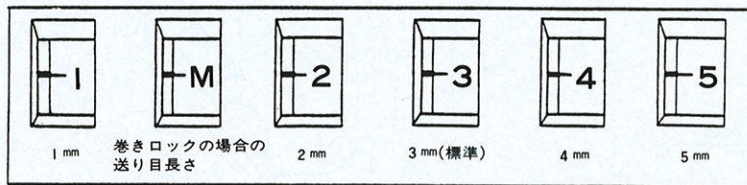
※送り目の調節は、「送り目ファインダー」を見ながら、「送り目ボタン」と「はずみ車」で行ないます。

- ① 下側面カバーを開きます。
- ② 左手で送り目ボタン(赤色)を強く押しながら、溝に送り目ボタンがパチンと入り込むまで、右手ではずみ車を廻わします。

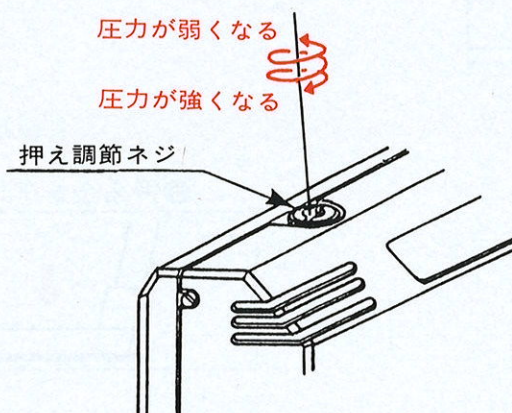


- ③ 送り目ボタンが溝に入ったまま (送り目ボタンを押し続けた状態で)、再びはずみ車を廻わし、ミシン正面右下の送り目ファインダーの指針に、希望の送り目を合わせます。

④ 送り目を小さくする場合、はずみ車は向うに廻して下さい。



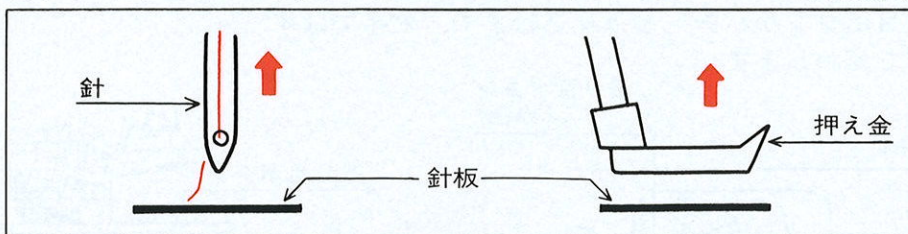
## ⑥ 押え圧力の調節



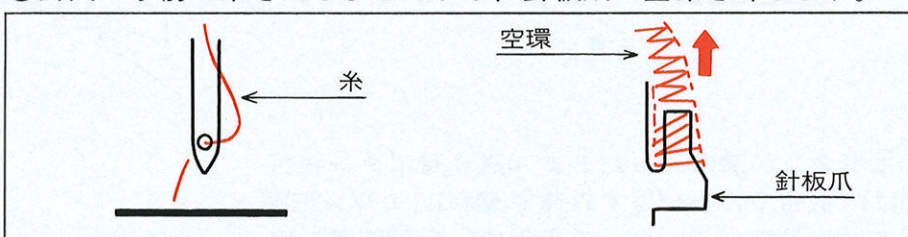
# ⑦ 普通ロック ↔ 巻きロックの切換

※作業はメスカバー、下側面カバーを開けて行ないます。

①はずみ車をまわし針を一番上にあげ、押え上げレバーで押え金を上げます。



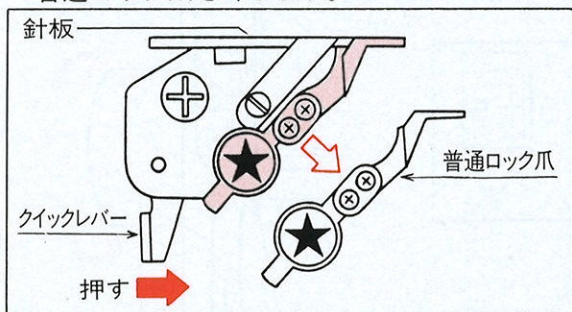
②針穴の手前で糸をたるませてから、針板爪の空環を外します。



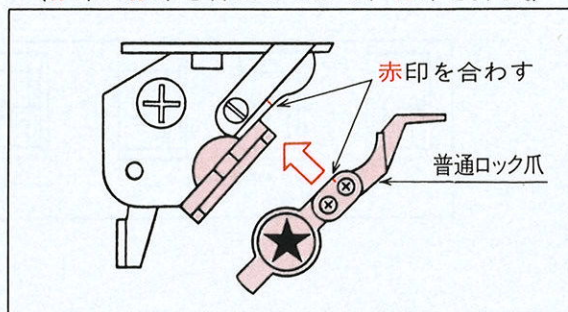
普通ロックから巻きロックへ

巻きロックから普通ロックへ

③クイックレバーを押して、普通ロック爪を外します。



③普通ロック爪を取り付けます。  
(赤印と赤印を合わせてから、★印を押す。)



④普通ロック爪をハメ込む時はカチッと音がするまで強く押して下さい。

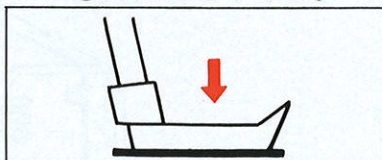
④送り目をMにする。(P.10参照)



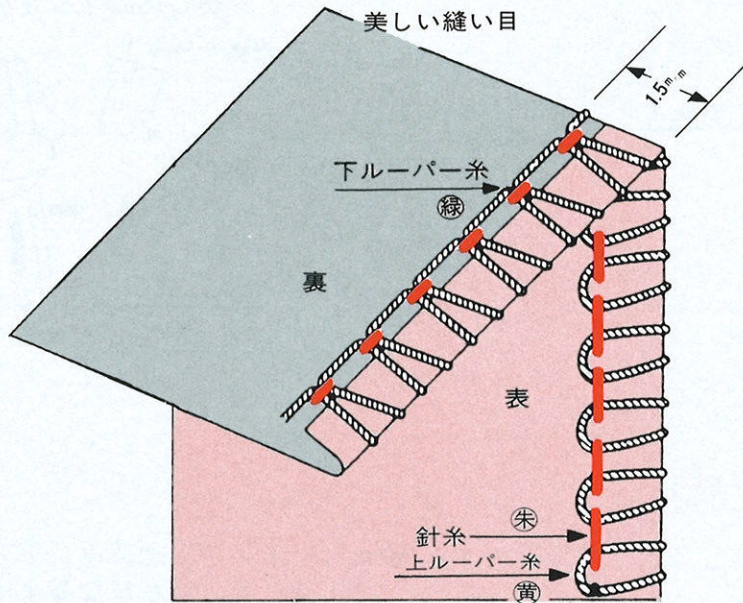
④送り目を希望の数字にする。(P.10参照)



⑤押え金を下げる。

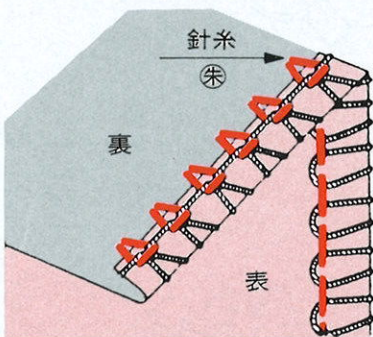


# ⑧ 巻きロックの糸調子のとり方

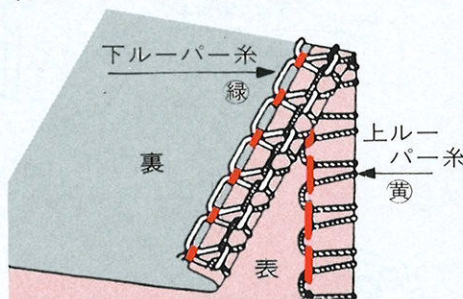


※巻きロックは、図の様に生地端を裏側へ折込みますので、糸調子は普通ロックより下ルーバ糸が4目盛前後強めに調節します。  
 ⑨普通ロックへ戻した時は、弱め方向へ下ルーバ糸を戻して下さい。

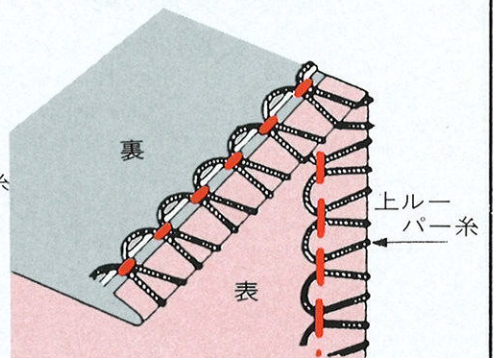
[針糸が弱い場合]



[上ルーバ糸が強い、又は下ルーバ糸が弱い場合]



[上ルーバ糸が弱い場合]



強める



(糸調子器)



弱める



強める

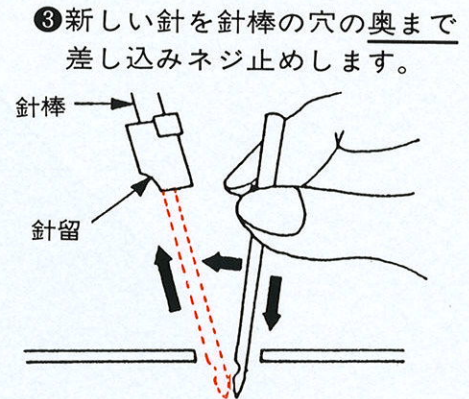
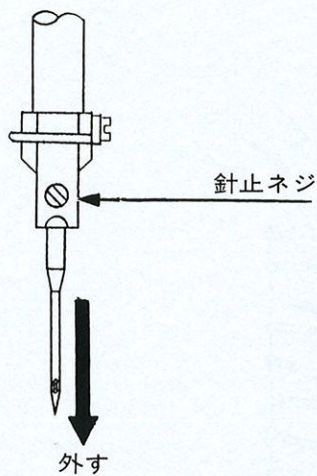


強める



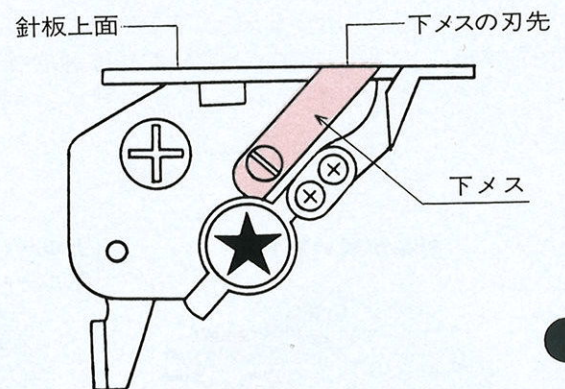
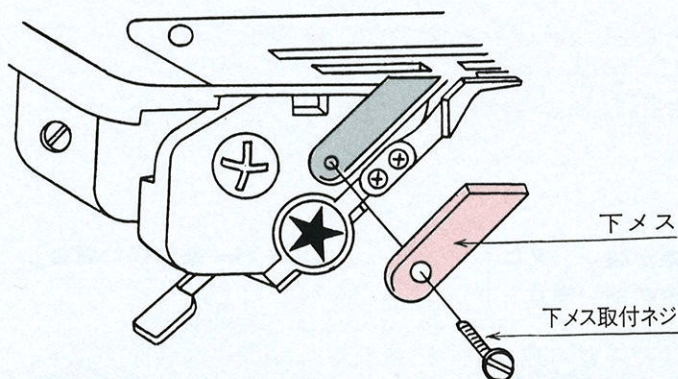
## ⑨ 針の交換 ※針の交換は、必ず電源プラグを抜いてから作業して下さい。

- ① 針を一番上にあげます。
- ② 針止めネジをゆるめて、針を外します。 (DC×1F #11, #14)



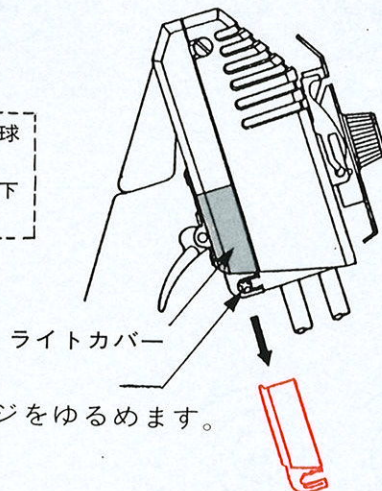
## ⑩ 下メスの交換 ※メスが切れなくなった場合、通常下メスを交換します。 ※必ず電源プラグを抜いてから作業して下さい。

- ① 下メス取付ネジをゆるめて、下メスを取り外す。
- ② 新しい下メスを差し込み、下メスの刃先が針板の上面と同じ高さになるようにして下メス取付ネジを締め付ける。



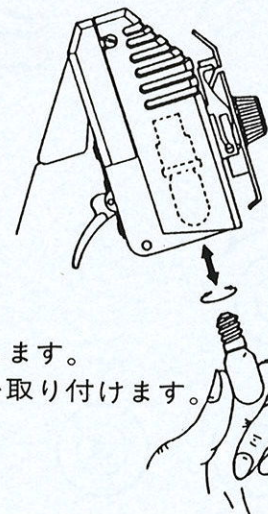
## ⑪ 照明ライトの交換 ※必ず照明ライトスイッチを「OFF」にしてから作業して下さい。

ライトは、100V 15Wのミシン球です。  
ライトは、ミシン店でお求め下さい。



- ① ライトカバー止めネジをゆるめます。

- ② ライトカバーを外します。



- ③ ライトを交換します。
- ④ ライトカバーを取り付けます。

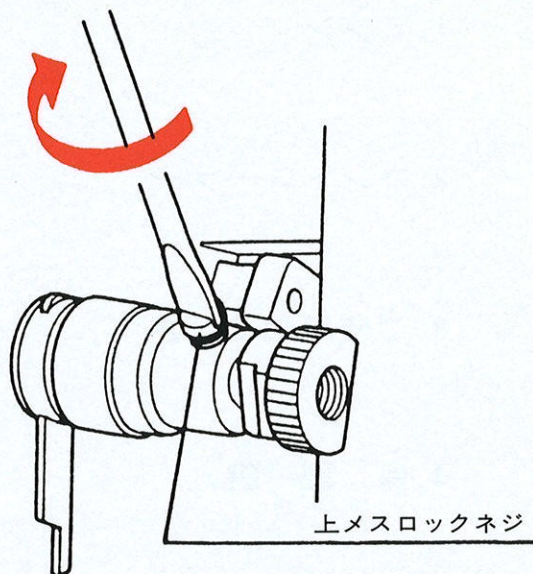


## ⑫ 極厚物・段縫いについて

極厚物・段縫いのときは、図のように上メスロックネジを締めてください。

④ ロックネジは上メス最下点で締めてください。

ロックネジを締めたまゝ、通常縫いや薄物縫いをしますと、メスの摩耗が早くなりますのでロックネジをゆるめてご使用ください。



## ⑬ 点検と調整について

このロックミシンは、むずかしい専門的な調整をしないですむように設計されています。つぎのような5つの例は、基本的な調整ですので、よく覚えておいて下さい。

現象	原因 (もう一度確かめて下さい)
① ミシンが動かない	<ul style="list-style-type: none"> <li>● コントローラの電源コードをちゃんと差しこんでありますか。</li> <li>● モータの取付位置がズレていませんか。</li> <li>● モータベルトがゆるいではありませんか。</li> </ul>
② 糸が切れる。	<ul style="list-style-type: none"> <li>● 糸かけは正しいですか。</li> <li>● 糸調子が強すぎませんか。</li> <li>● 針は曲がっていませんか。</li> <li>● 針の取付け方が、まちがっていませんか。</li> <li>● 押えの強さは適当ですか。</li> <li>● 糸の種類はどうですか。</li> </ul>
③ 針が折れる	<ul style="list-style-type: none"> <li>● 針が、針板や押えにぶつかっていませんか。</li> <li>● 針の取付け方が、まちがっていませんか。</li> </ul>
④ 目とびするとき	<ul style="list-style-type: none"> <li>● 針が曲がっていたり 針先がすり減っていたりしていませんか。</li> <li>● 針を正しく取付けましたか。</li> <li>● 糸のかけ方が、まちがっていませんか。</li> <li>● 押えが弱いではありませんか。</li> </ul>
⑤ 縫い目の調子が悪い	<ul style="list-style-type: none"> <li>● 針糸、上ルーパー糸、下ルーパー糸の張力の調整は充分ですか。</li> <li>● 糸のかけ方は正しいですか。</li> </ul>

## ⑭ 梱包明細

1. ミシン

2. コントローラー

3. ご使用のてびき

4. 保証書

5. 付属品明細

- 針 (DC×1F)
- 下メス
- 木駒受
- ベビーネット
- ピンセット
- マイナスドライバー(大)
- マイナスドライバー(小)
- 掃除用ブラシ
- 頭部ビニールカバー

## ⑮ 仕様

(仕様の一部を予告なく変更することがありますのでご了承ください。)

かがり巾

4 mm

縫い目(送り目)

巻きロック1.5 mm

1 ~ 5 mm

押え上り量

5 mm

送り歯高さ

0.7 mm (標準)

使用針

DC × 1F (#11、#14)

使用糸本数

3本

照明ライト

100 V 15 W

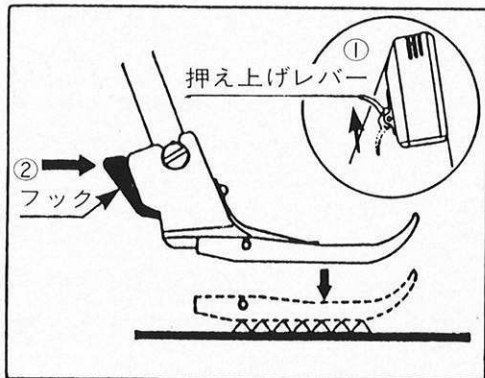
ミシンの重さ

6.5 kg (モーター付完成品)

## アタッチメントを使用する場合の押え金の交換

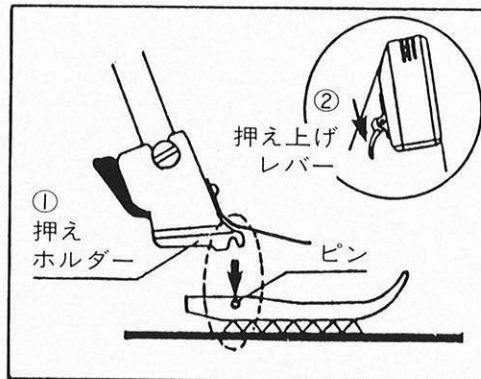
〔押え金の取りはずし〕

- ① 押え上げレバーで押え金を上げる。
- ② フックを押し、押え金をはずす。



〔押え金の取り付け〕

- ① 押え金のピンが、押えホルダーの下にくるように置く。
- ② 押え上げレバーを下げて、ホルダーと押え金を取り付ける。



- お買上げの際、販売店でお渡しする保証書は大切に保存してください。
- 無料修理保証期間は、お買上げ日より1年間です。(詳しくは保証書をご覧ください)
- アフターサービスについてのお問い合わせは、お買上げの販売店へご連絡ください。

株式会社 **ジューキ**

本社/〒102 東京都中央区八重洲2-7-2  
(八重洲三井ビル) TEL 03(3272)2851

札幌011(737)6821 仙台022(239)3705 新潟0250(43)4451 東京03(3265)8741 名古屋052(962)7631  
大阪06(768)3651 倉敷086(473)0355 広島082(227)5781 福岡0942(44)7921