

ベビーロック

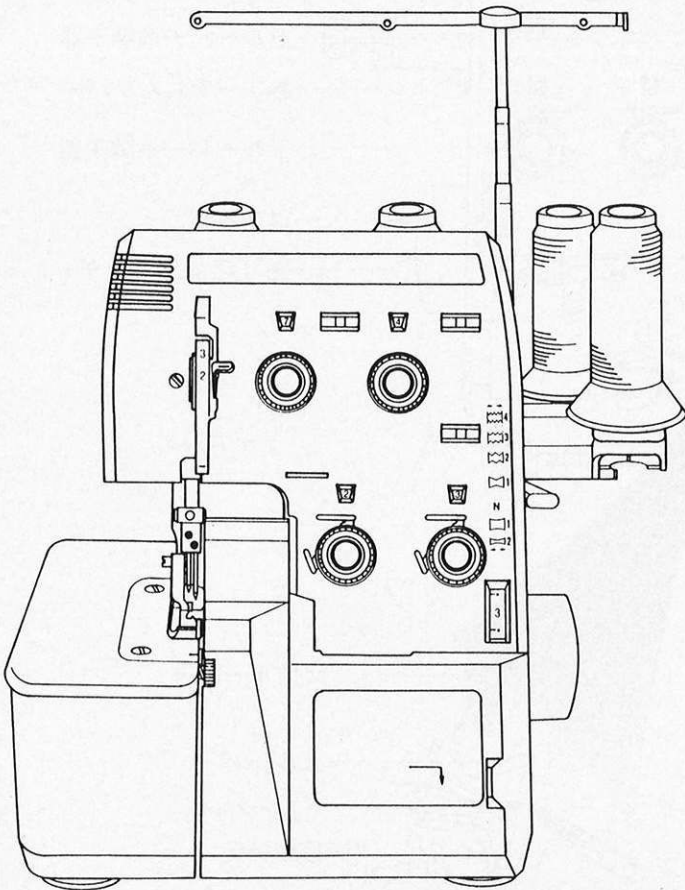
2本針4本糸
1本針3本糸
1本針2本糸

オーバーロックミシン

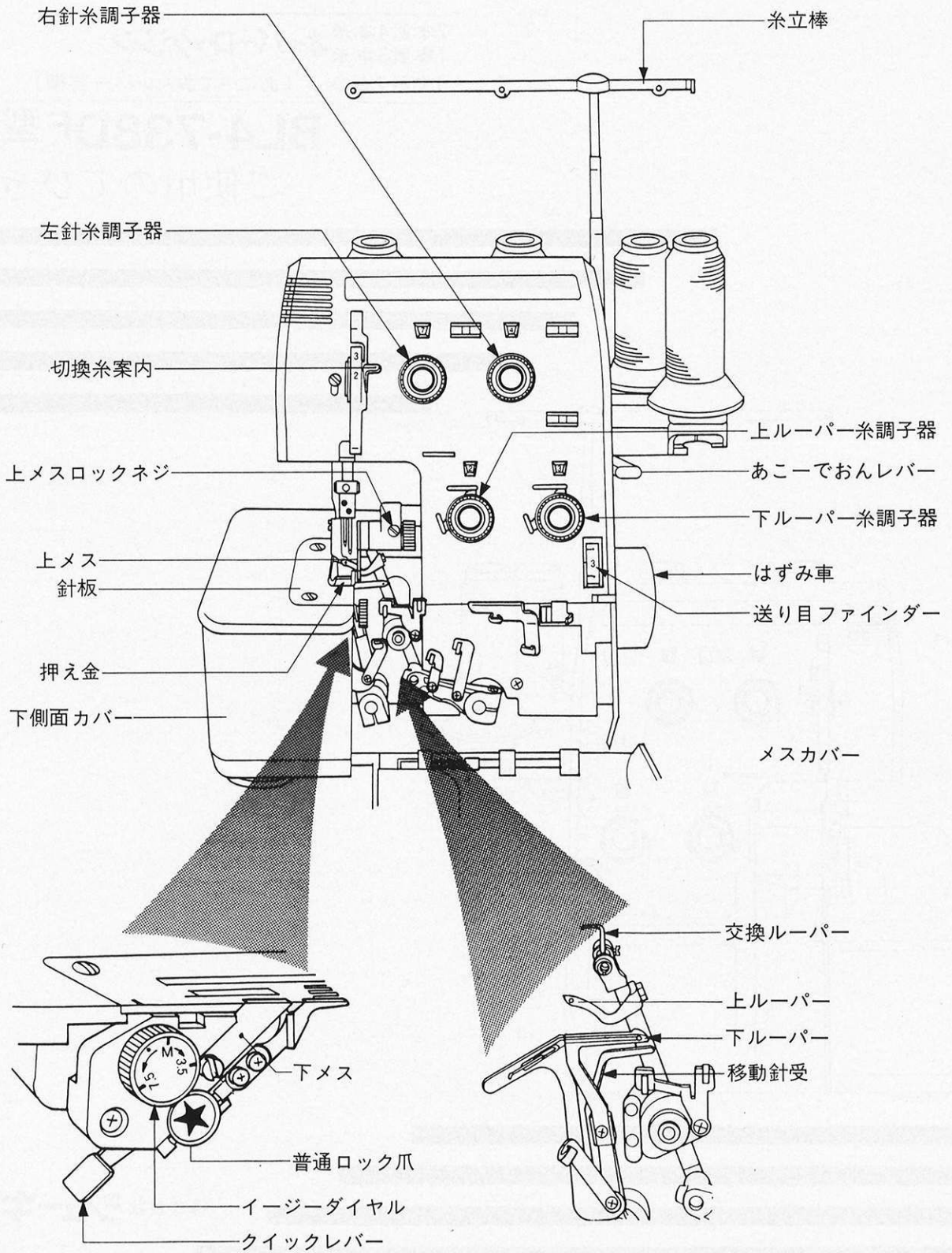
(あこーでおんレバー装備)

BL4-738DF型

ご使用のてびき



株式会社 **ジューキ**



はじめに

このたびはベビーロックをお買上げいただきまして、ありがとうございます。
このミシンの正しい使い方をご理解いただくために、このてびきを最後までよくお読みになり、保証書とともに必ず保存してください。

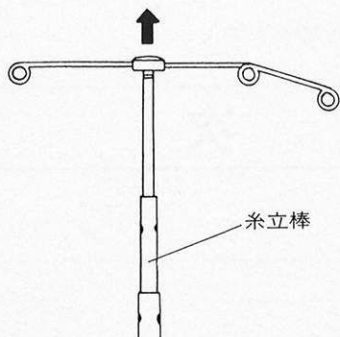
目 次

①縫うための準備	1
1-1. 糸立棒のセット	1
1-2. メスカバーと下側面カバーの開き方	1
1-3. 上メスの解除	1
1-4. コントローラーのセットと照明ライトスイッチ	2
1-5. 使用糸	2
1-6. 糸の簡単な交換	3
②縫い始めと縫い終わり	4
③糸のかけ方	5
④糸調子のとり方	9
⑤送り目の調節	12
⑥押え圧力の調節	12
⑦かがり幅の変更	13
⑧巻ロック←→普通ロックの切換	14
⑨巻ロックの糸調子のとり方	15
⑩あこーでおんレバーの操作	16
⑪バルキー押えを使用する場合	17
⑫針の交換	18
⑬メスの交換	18
⑭照明ライトの交換	18
⑮布地・糸に対する糸調子器の目安位置	19
⑯梱包明細	20
⑰仕様	20

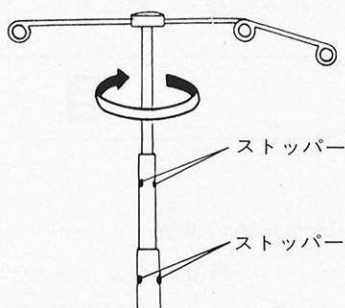
① 縫うための準備

1-1. 糸立棒のセット

① 糸立棒をいっばいに伸ばします。



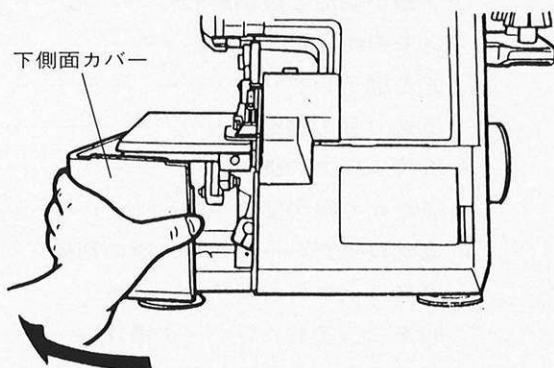
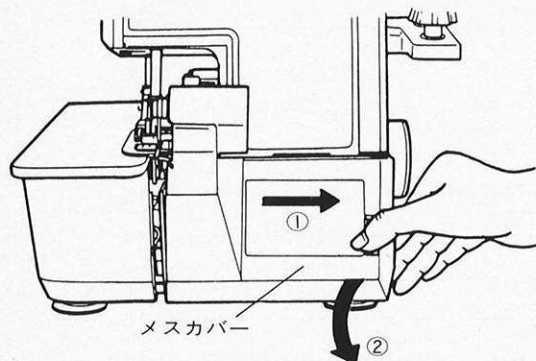
② 糸立棒を回転させてストッパーで固定します。



1-2. メスカバーと下側面カバーの開き方

メスカバーは右側に引いてから、手前に倒します。

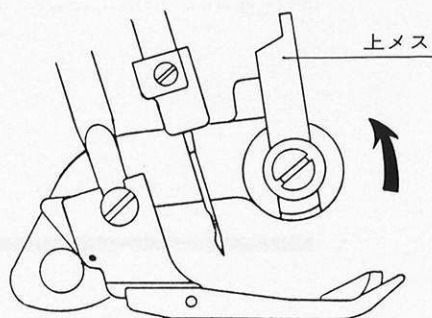
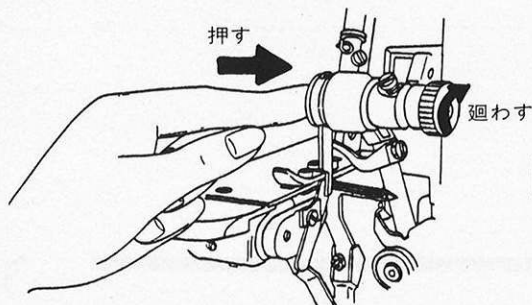
下側面カバーは左側に開きます。



1-3. 上メスの解除

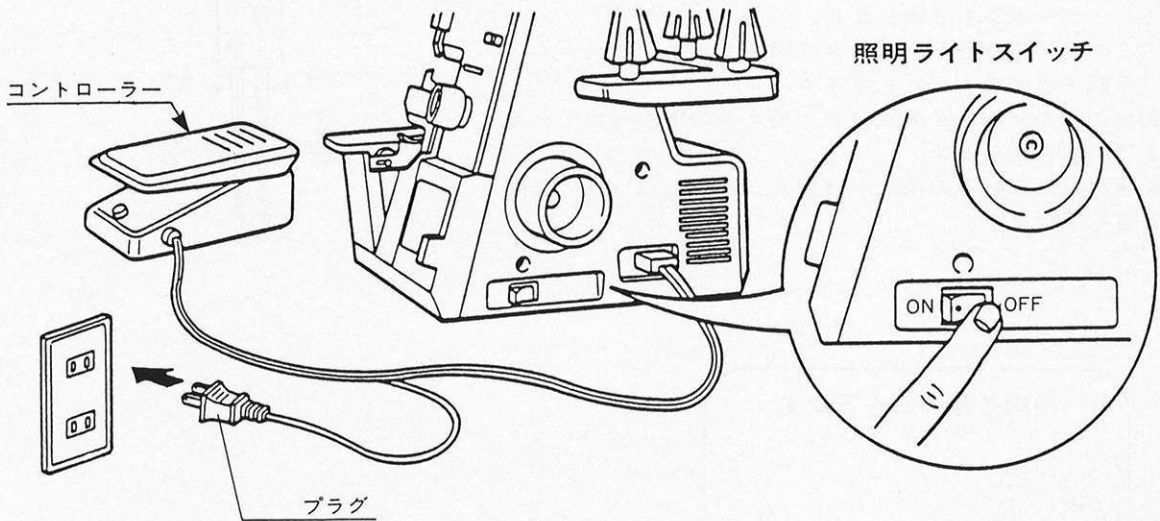
糸かけやメスを交換する際は、上メスを解除しておくで大変便利です。

上メスの解除は下図に従って下さい。(又、上メスを解除した場合は、元の位置に戻す事もおわすれなく。)



1—4. コントローラーのセットと照明ライトスイッチ

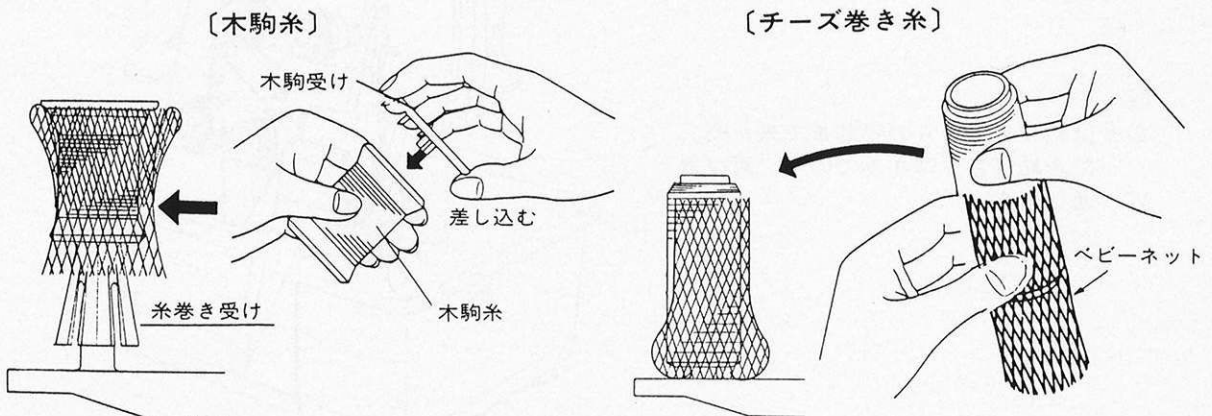
- ① コントローラーの電源プラグをコンセントに、もう一方をミシンの接続器に差し込みます。
コントローラーを弱く(浅く)踏むと速度は遅く、強く(深く)踏むと速くなります。
 - ② 照明ライトスイッチを「ON」にすると照明ライトは点灯し、「OFF」にすると消えます。
- ③ ミシン使用後は必ずコントローラーの電源プラグをコンセントより抜いて下さい。
又、コントローラーの上には物をのせないで下さい。



1—5. 使用糸

このミシンには普通チーズ巻き(又コーン巻き)の糸を使いますが、木駒糸もお使いになれます。
この場合、次のように付属の木駒受けを木駒の穴に差し込んで糸巻き受けの上ののるようにセットしてください。

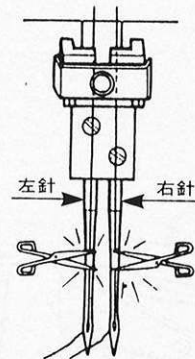
又、化繊糸などのほつれやすい糸は、付属のベビーネットをご使用下さい。



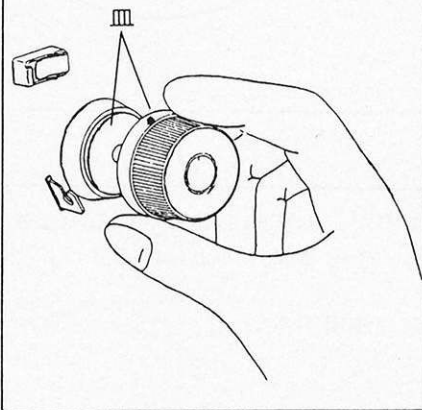
1—6. 糸の簡単な交換

このミシンはあらかじめ糸がセットされておりますが、色糸など別の糸と交換してお使いになる場合は、次のようにしていただくと、再び糸かけする事なく、簡単に糸の交換ができます。

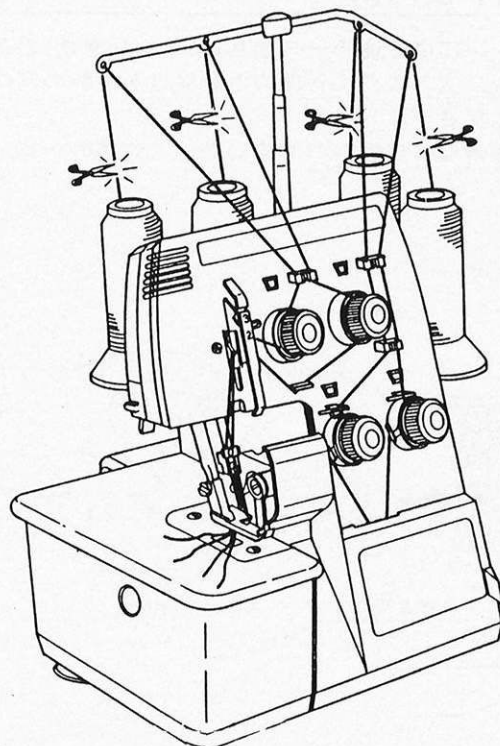
- ① 針を一番上にあげます。
- ② 押え上げレバーで押え金を上にあげます。
- ③ 針穴の手前で針糸を切ります。
- ④ 上ルーパー糸及び下ルーパー糸を糸巻の近辺で切り、交換する糸に結び替えます。
- ⑤ 上ルーパー糸の結び目が押え金の下から出てくるまで、上ルーパー糸を引き出します。
(この時、結び目がスムーズに出てくるように、糸調子器の皿を浮かして下さい。)
- ⑥ 同様に下ルーパー糸の結び目が押え金の下から出てくるまで、引き出します。
- ⑦ 最後に針糸を好みの糸にかけ替え、押え上げレバーで押え金を下げます。



糸調子器の皿を浮かす

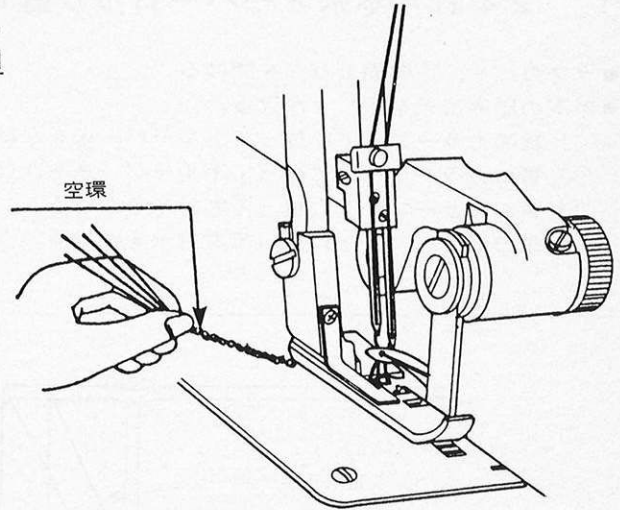


- ⑧ 針糸は結び目が針穴の手前まで来た時、いったん結び目をはさみで切り、再び針穴に通し直す。

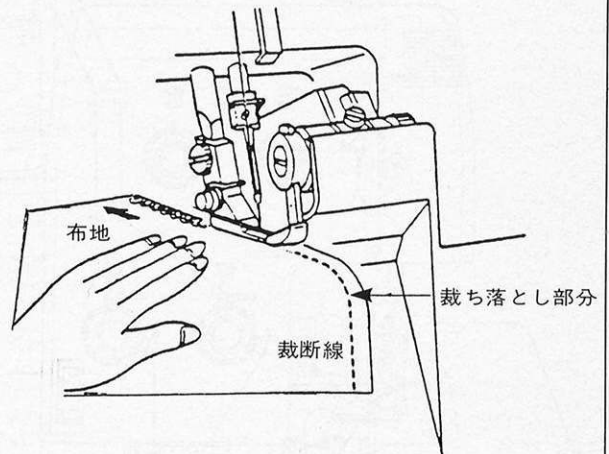


② 縫い始めと縫い終わり

- ① 押え金の下から出ている糸を、左手で少し張り気味につまみ、右手ではずみ車を数回廻わし、空環を出します。

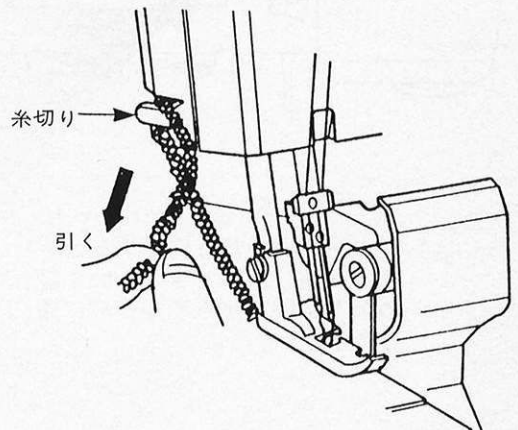


- ② 布地の裁断線を上メスに合わせて、コントロールローラーを軽く踏んで、縫い始めて下さい。



- ③ 縫い終わりは、布地の端から空環を約5cm位出して、切ります。

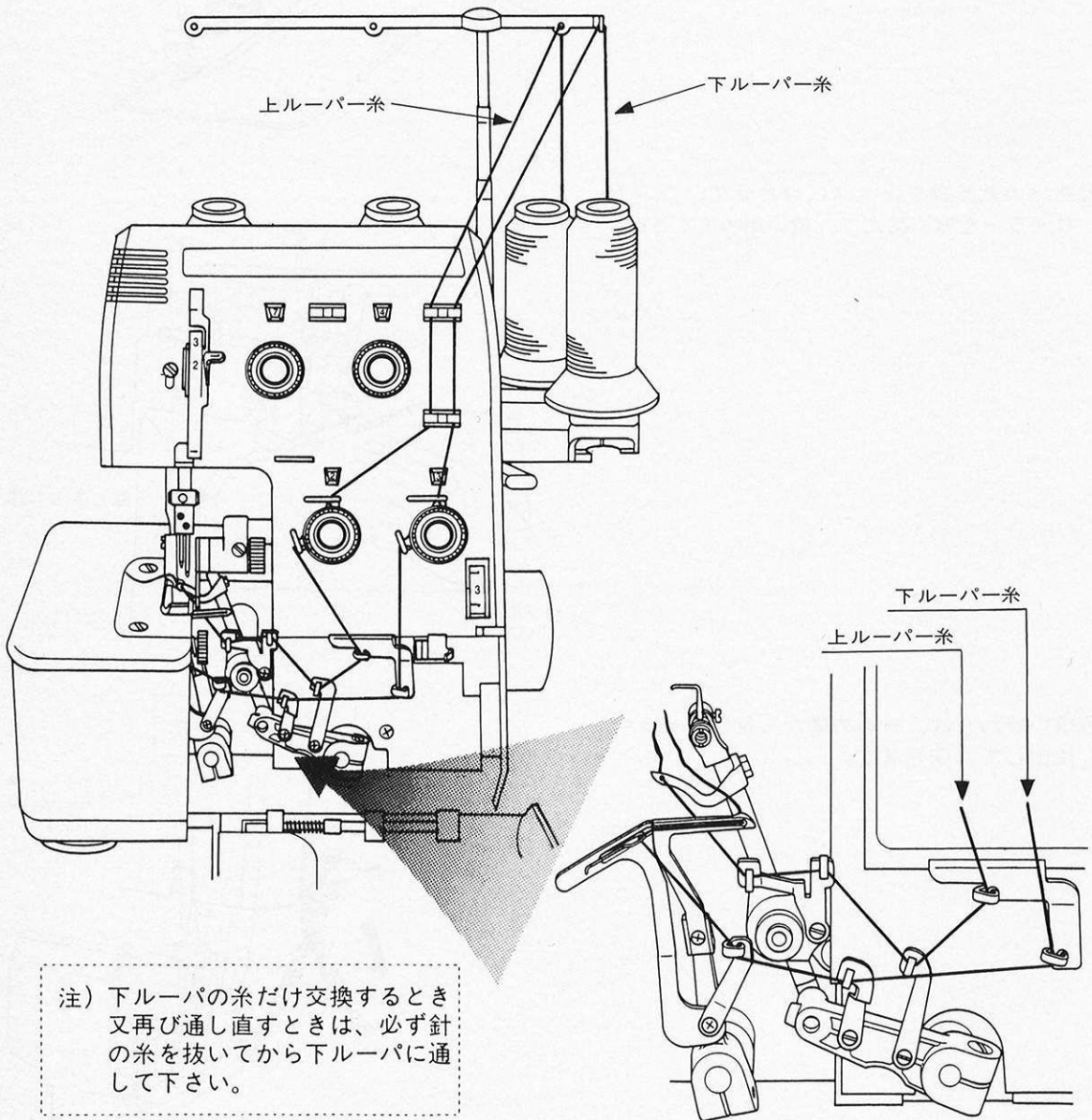
糸切りの使用法



③ 糸のかけかた

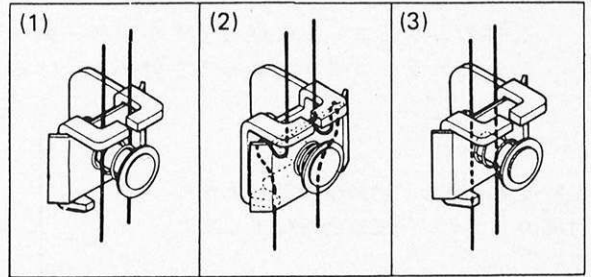
3-1. 2本針4本糸オーバーロック縫いの糸掛け

- メスカバー、下側面カバーを開ける。
- 以下の順序で糸を正しくかける。
 1. 緑のカラーコードに従って上ルーパー糸をかける。
 2. 青のカラーコードに従って下ルーパー糸をかける。
 3. 黄のカラーコードに従って右針糸をかける。
 4. 朱のカラーコードに従って左針糸をかける。

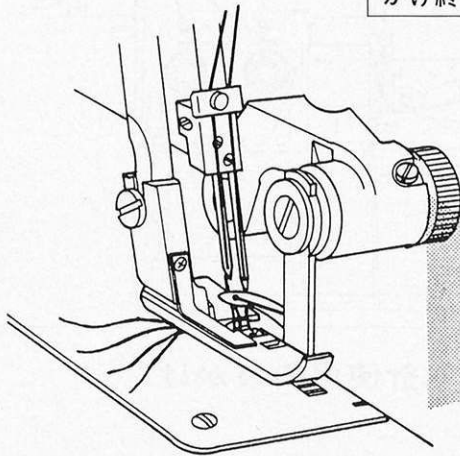


左右針糸のかけ方

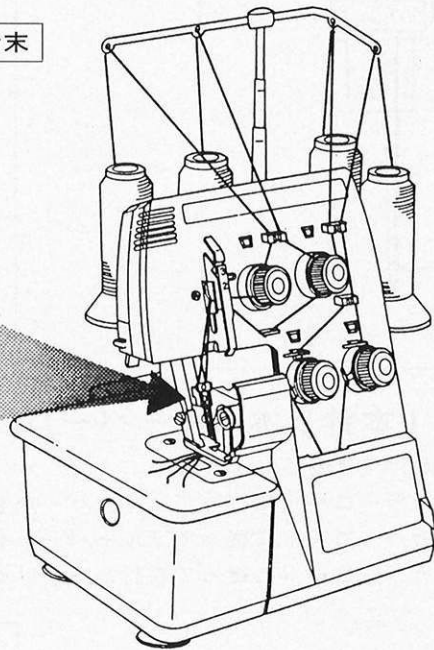
小調子の皿の間に通す。



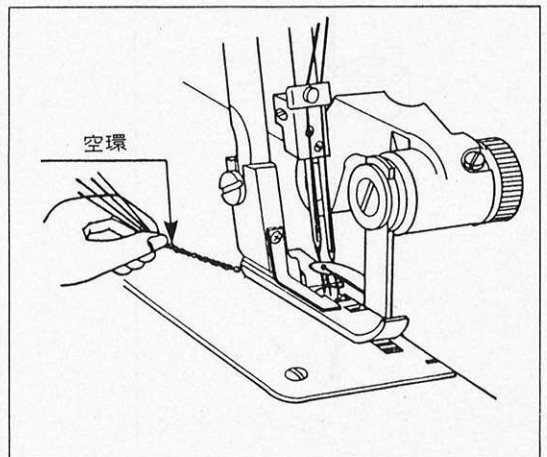
かけ終わった糸の始末



かけ終わった4本の糸は、最後に押え金の下を通して、押え金の左側に約10cm引き出しておきます。



縫い始めは、4本の糸を少し引張り気味につまみ、はずみ車を2～3回廻わして空環を出してから縫います。

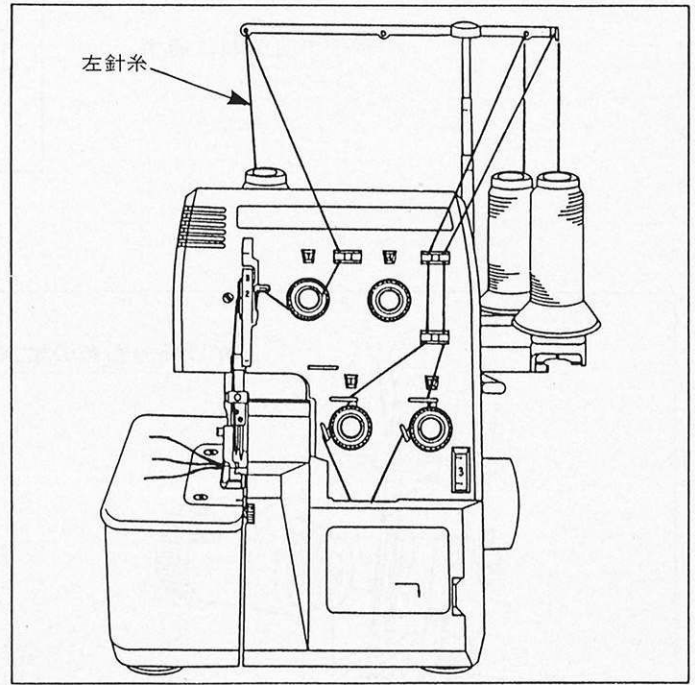
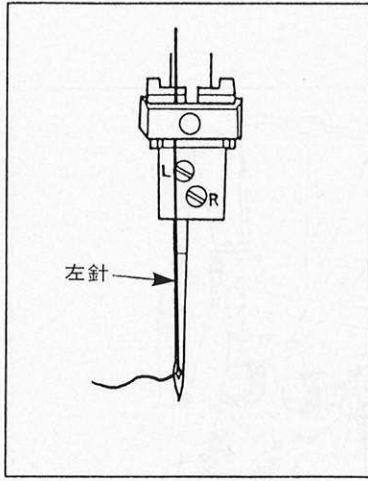


3-2. 1本針3本糸オーバーロック縫い左針使用の糸かけ

以下の順序で糸を正しくかける。

1. 緑のカラーコードに従って、上ルーパー糸をかける。
2. 青のカラーコードに従って下ルーパー糸をかける。
3. 朱のカラーコードに従って左針糸をかける。

左針使用の場合、右針は使用しません。
付属のドライバーで右針ははずして下さい。

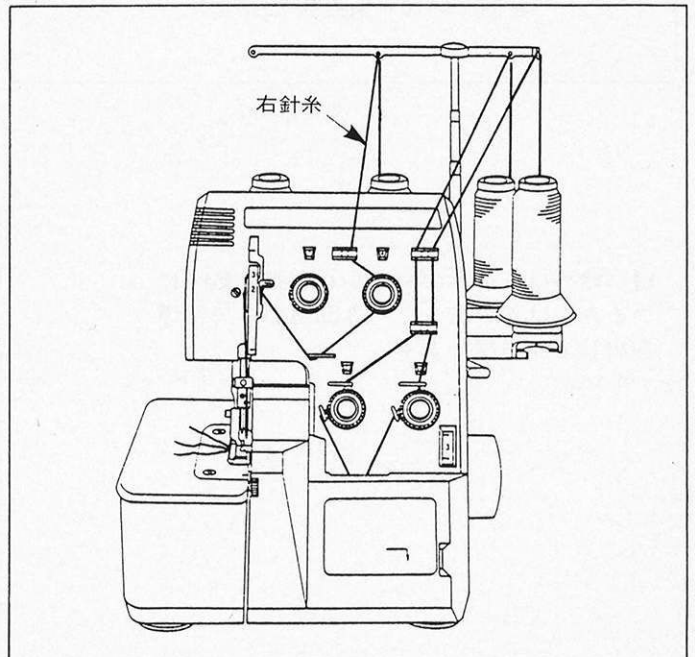
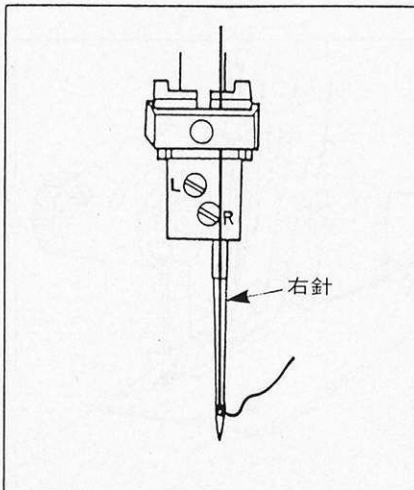


3-3. 1本針3本糸オーバーロック縫い右針使用の糸かけ

以下の順序で糸を正しくかける。

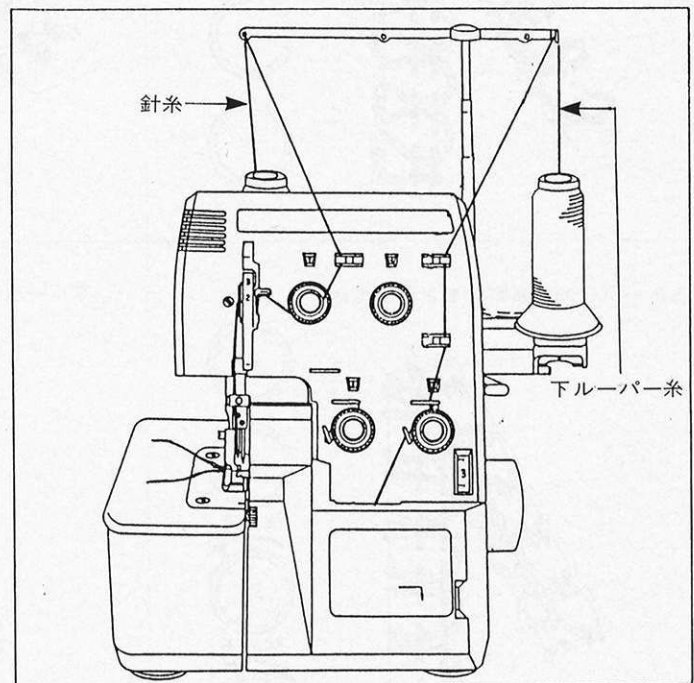
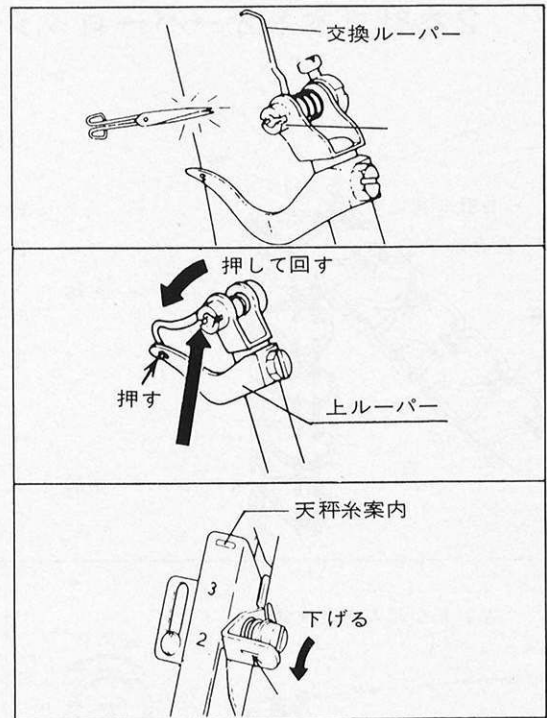
1. 緑のカラーコードに従って上ルーパー糸をかける。
2. 青のカラーコードに従って下ルーパー糸をかける。
3. 黄のカラーコードに従って右針糸をかける。

右針使用の場合、左針は使用しません。
付属のドライバーで左針ははずして下さい。



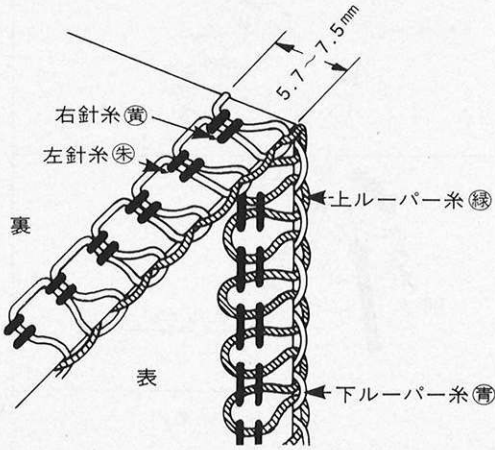
3-4. 1本針2本糸縁かがり縫いと糸のかけかた

- 2本糸で縫う場合、上ルーパー糸は使用しません。
- 交換ルーパーの先端を上ルーパーの糸穴に入れて下さい。



④ 糸調子のとり方

4-1. 2本針4本糸オーバーロック縫いの糸調子のとり方

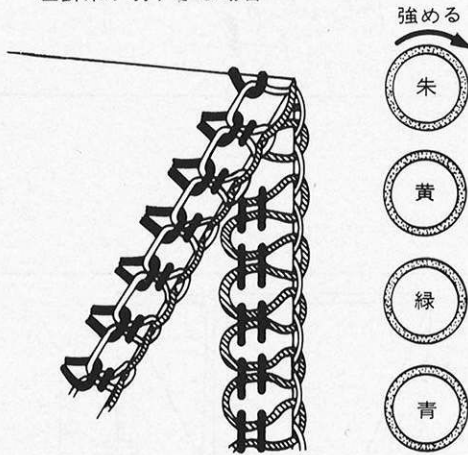


糸調子は布地や糸の種類によって異なります。バランスのとれた美しい縫い目になる様に、各糸調子器で調節して下さい。

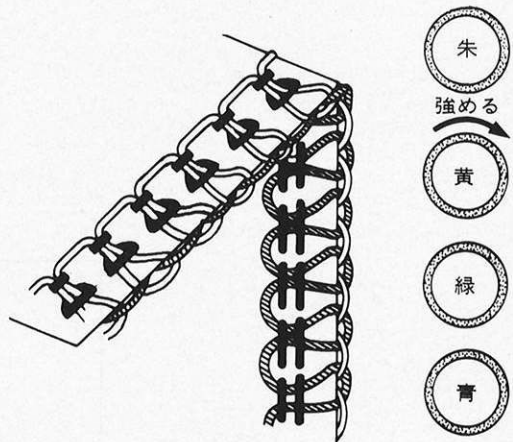
各糸調子器は数字が大きくなるに従って、糸調子が強くなります。

反対に数字が小さくなるに従って、糸調子が弱くなります。

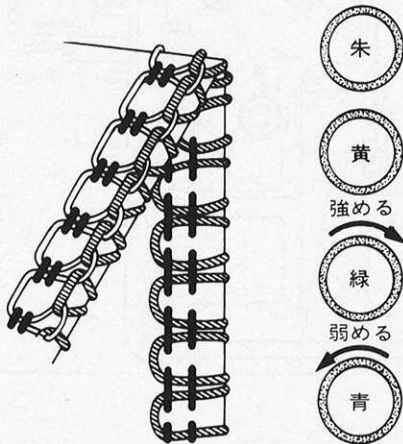
左針糸が弱すぎる場合



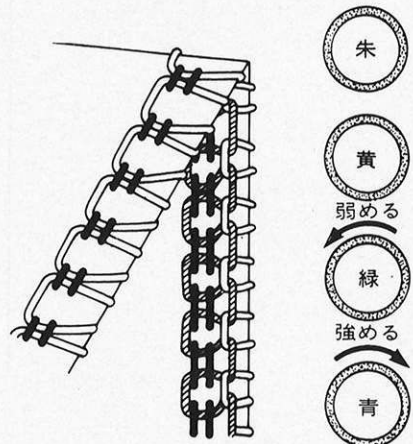
右針糸が弱すぎる場合



上ルーバー糸が裏側に巻き込む場合

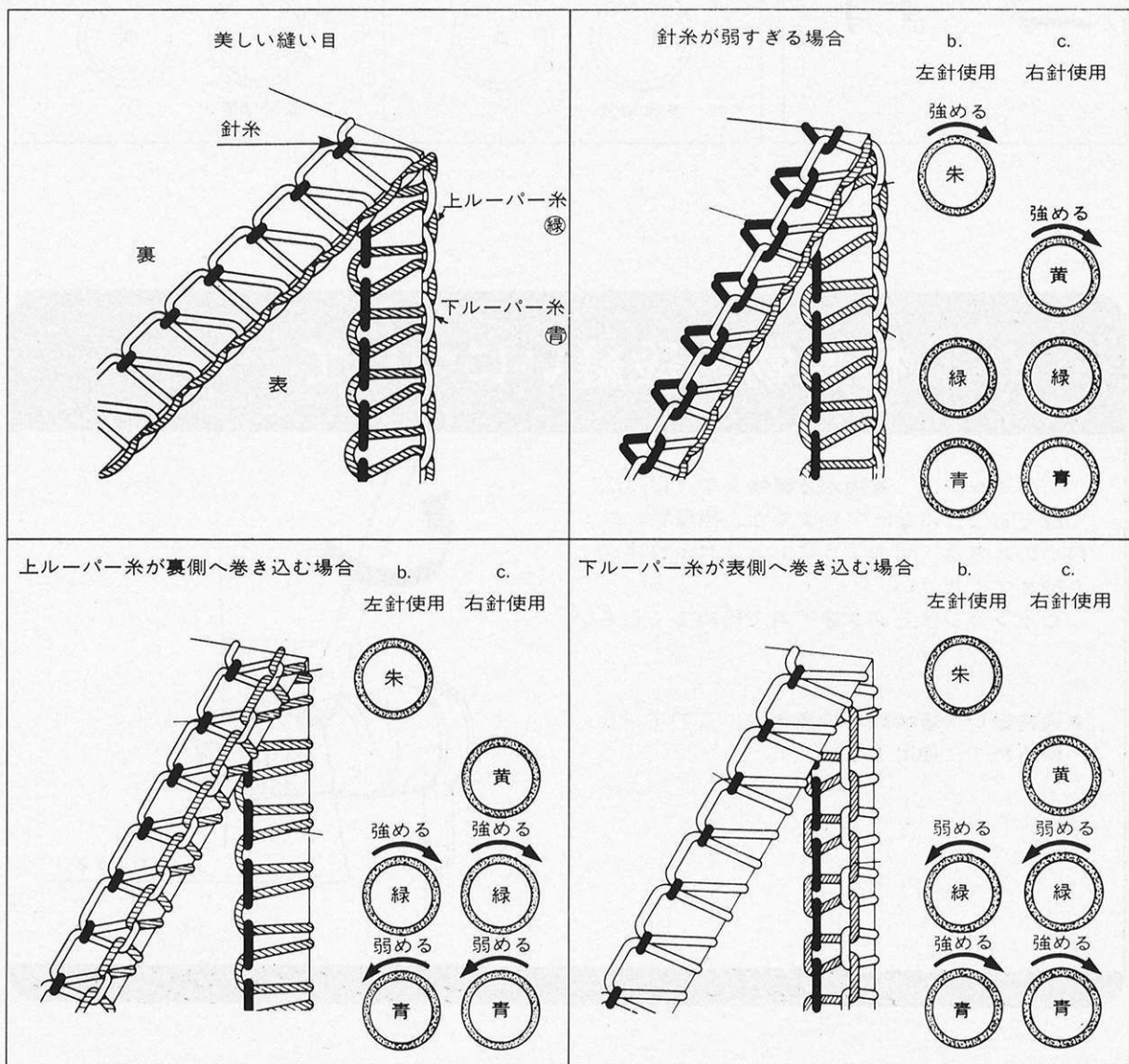


下ルーバー糸が表側に巻き込む場合

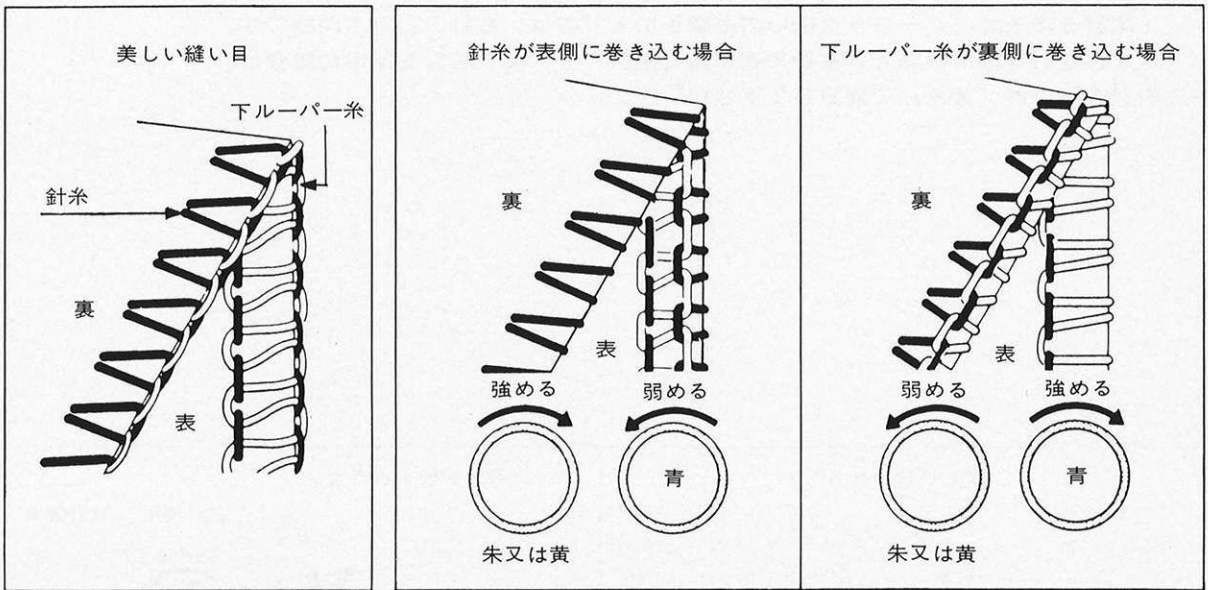


4-2. 1本針3本糸オーバーロック縫いの糸調子のとり方

1本針3本糸オーバーロック縫いの糸調子のとり方は、左針・右針も同様です。但し、左針を使用の場合は左針糸調子器（朱色）を、又、右針を使用の場合は右針糸調子器（黄色）で調節して下さい。



4-3. 1本針2本糸ふちかがり縫いの糸調子のとり方



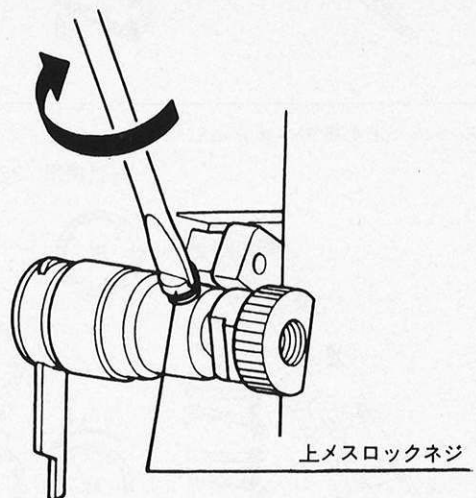
極厚物・段縫いについて

このミシンは、薄物から厚物まで、はば広く縫えるようになっていますが、極厚物、段縫いときは、図のように上メスロックネジを締めてください。

ロックネジは上メス最下点で締めてください。

⑨

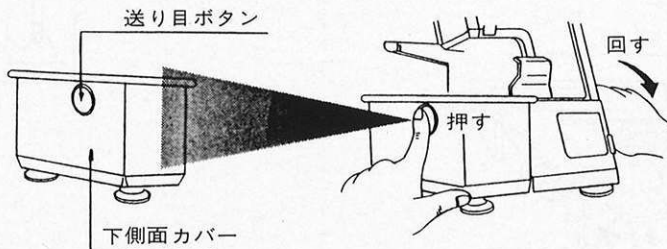
- 通常縫いや薄物縫いの場合、このネジをゆるめてご使用下さい。



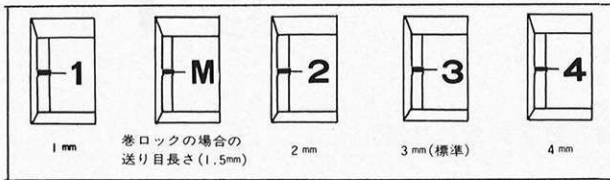
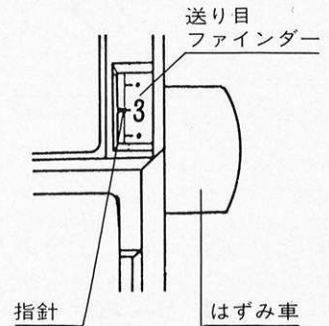
⑤ 送り目の調節

※送り目の調節は、「送り目ファインダー」を見ながら、「送り目ボタン」と「はずみ車」で行ないます。

- ①左手で送り目ボタン(赤色)を強く押しながら、溝に送り目ボタンがパチンと入り込むまで、右手ではずみ車を廻わします。
- ②送り目を大きくするときは、はずみ車を手前に回し送り目を小さくするときは、はずみ車を向こうに回します。

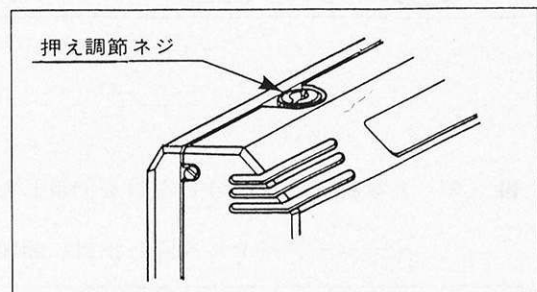


- ③送り目ボタンが溝に入ったまま(送り目ボタンを押し続けた状態で)、再びはずみ車を廻わし、ミシン正面右下の送り目ファインダーの指針に、希望の送り目を合わせます。



⑥ 押え圧力の調節

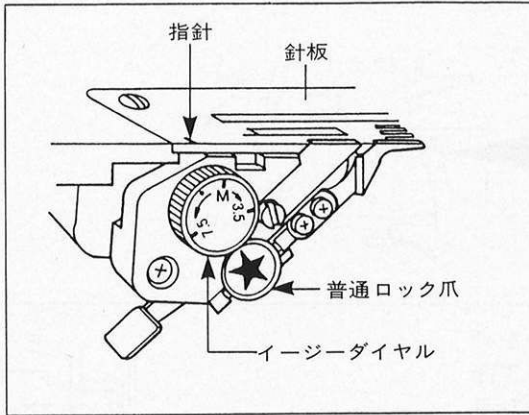
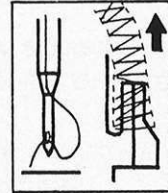
右に回すと押え圧力は強くなる。
左に回すと押え圧力は弱くなる。



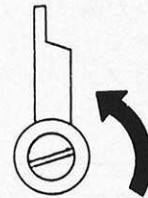
⑦ かがり幅の変更

※作業はメスカバー、下側面カバーを開けて行って下さい。

- ① 針糸を針穴の手前でたるませ
針板爪の空環を外す。

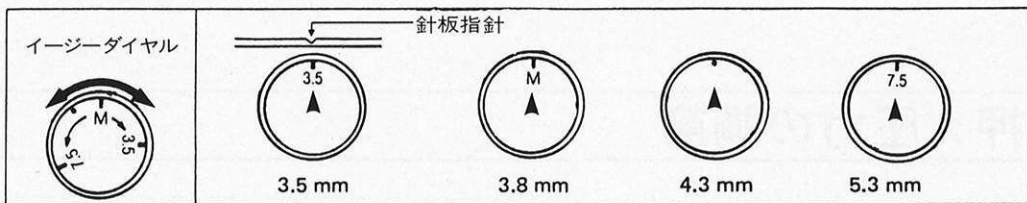


- ② 上メスを上方向に回転させる。



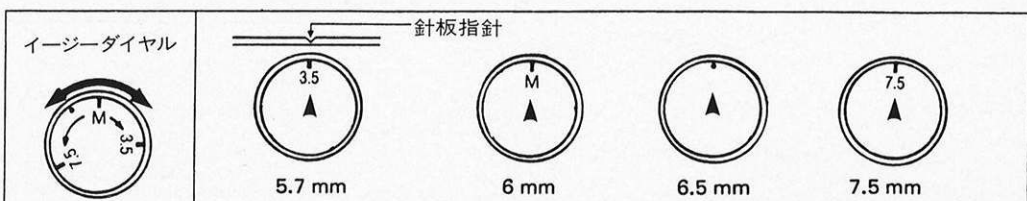
- ③-1 右針を使用した場合のかがり幅と数字の合わせ方。

イージーダイヤルを回し指針に希望の数字を合わせる。



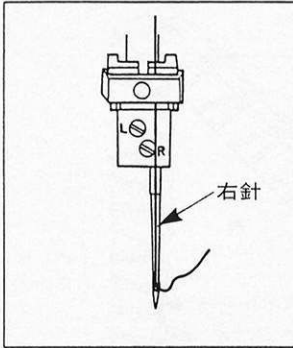
- ③-2 2本針で縫う場合と左針を使用した場合のかがり幅と数字の合わせ方。

イージーダイヤルを回し指針に希望の数字を合わせる。

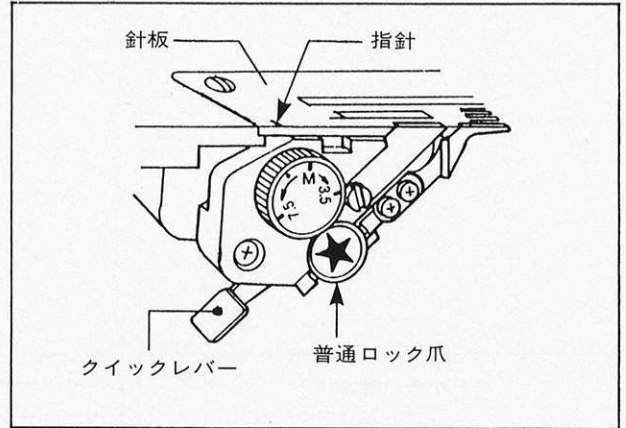


⑧ 普通ロック ↔ 巻ロックの切換

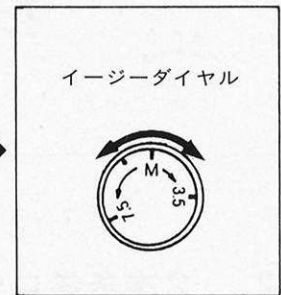
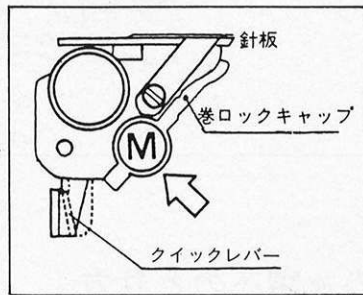
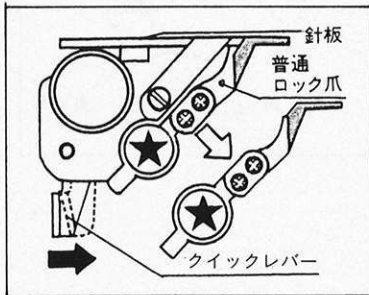
【普通ロック → 巻ロック】



巻ロック縫いは、右針を使用します。
左針は必ず取りはずして下さい。



針板爪の空環は必ずはずして下さい。



- ① クイックレバー (⇒) を押して普通ロック爪 (★) を取りはずします。
- ② ① 普通ロック爪を取りはずした際、取付個所を付属のブラシで清掃して下さい。

- ② 巻ロックキャップ(M/付属) をハメ込む。
(M印部分を押しして下さい)

- ③ イージーダイヤルを廻し、指針をM線に合わせる。
④ イージーダイヤルを廻す時は、上メスを上方向に回転させます。

送り目のセット

巻ロックをする場合は、送り目を必ずMに合わせて下さい。(P12.「5.送り目の調節」の項参照)



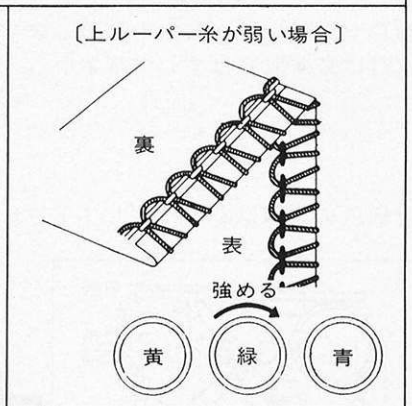
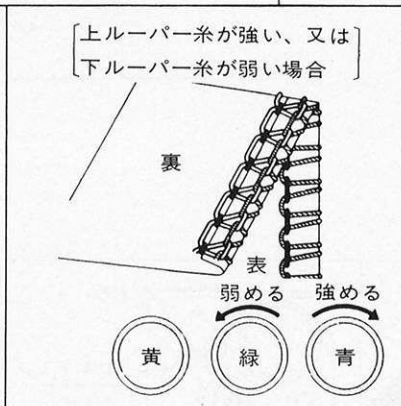
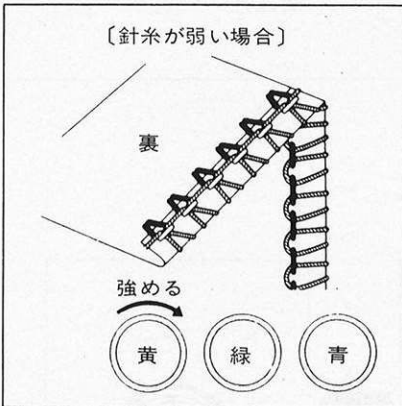
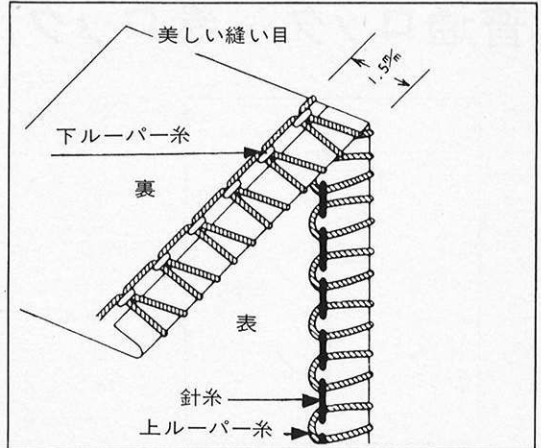
3 mm (標準)



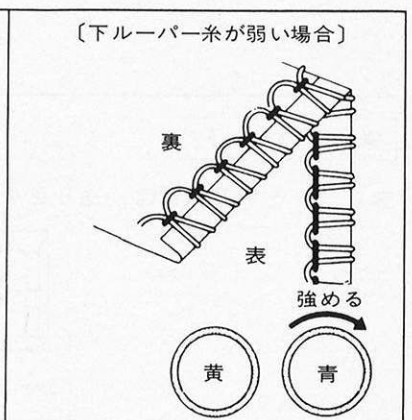
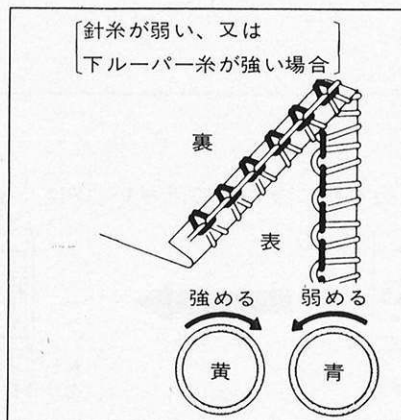
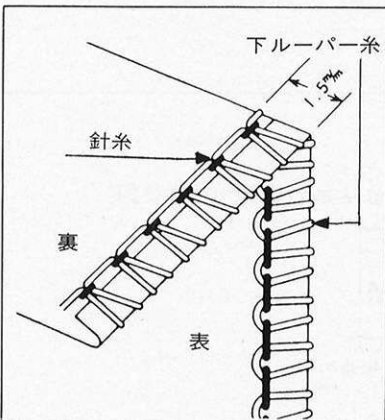
巻ロックの場合の送り目長さ (1.5mm)

⑨ 巻ロックの糸調子のとり方

9-1. 3本糸巻ロックの糸調子のとり方



9-2. 2本糸巻ロックの糸調子のとり方



⑩ あこ〜でおんレバーの操作

〔あこ〜でおんレバーの操作〕

ニット地をはじめバイヤス部分など、伸びて縫い上がりが波をうってしまう様な生地は、レバーを《N》より上にして、縮み縫いにすると、たいらに仕上がります。

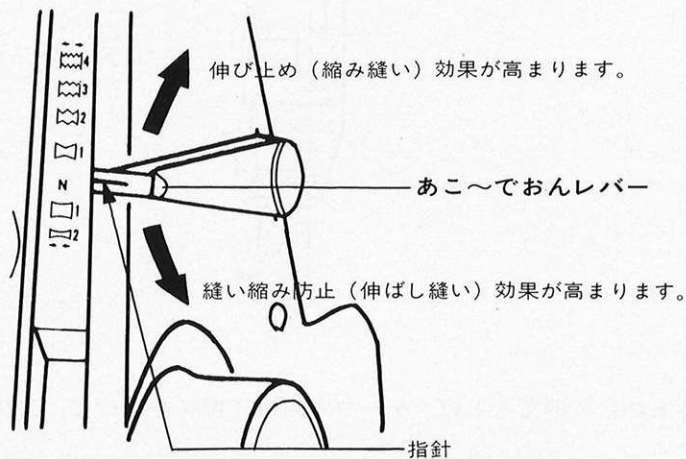
逆に、薄地のふちかがりや巻ロックなど、縫い縮みしやすい生地を縫う時は、レバーを《N》より下にして伸ばし縫いにするときれいに仕上がります。

〔縮み縫い・伸ばし縫いの目安位置〕

あこ〜でおんレバー使用例 (こんな時に レバーを使います)	レバーの操作	レバーの目盛	送り目の長さ
スムーズ・メリヤスの 縫い合わせ	縮み縫い (Nより上にする)	1～2 ↑ N	2.5
編み地等の縫い合わせ	"	3～4 ↑ N	2.5
フレアスカートヘムの いせ込み	"	2～3 ↑ N	3
フリルギャザー	"	4 一番上 ↑ N	4
薄地のふちかがり	伸ばし縫い (Nより下にする)	1 N ↓	3
巻ロック	"	1～2 N ↓	M (1.5)

※同じ素材でも、厚さや織り方向で伸び・縮み量は異なりますので、伸びてしまう時はレバーをNより上に、縮んでしまう時は、レバーをNより下に動かして下さい。

あこ〜でおんレバーは、縫いながらでも自由自在に操作できるようになっています。



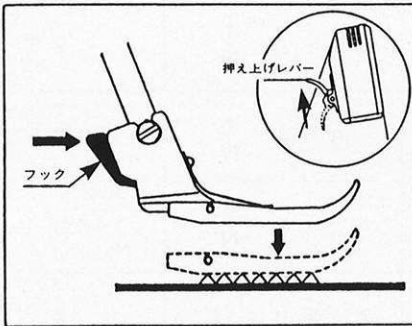
⑪ バルキー押え金を使用する場合

バルキーニットの縫製やいせ込み量を多くしたい時、又、各種のテープを入れて縫う時は付属のバルキー押え金をご使用下さい。

押え金の交換

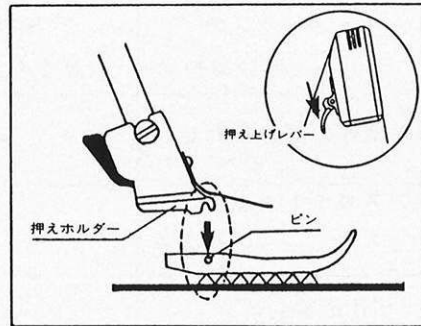
〔押え金の取り外し〕

- ① 押え上げレバーで押え金を上げる。
- ② フックを押し、押え金を外す。

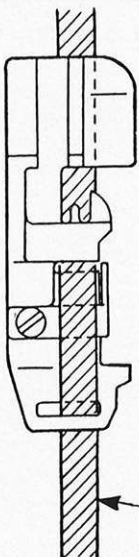


〔押え金の取り付け〕

- ① 押え金のピンが、押えホルダーの下にくるように置く。
- ② 押え上げレバーを下げて、ホルダーと押え金を取り付ける。

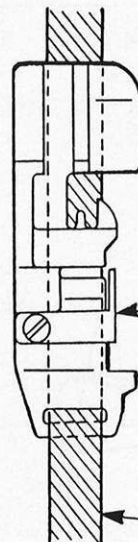


テープ縫いの方法



スピントープ等、幅 6 mm 迄のテープを入れる場合。

テープ



幅 6 mm 以上のテープを入れる場合。

テープガイド

テープ

何れの場合も、針を一番上にして押えを上げ、テープを入れ、押えを下げて、空縫いしてから縫い始めます。

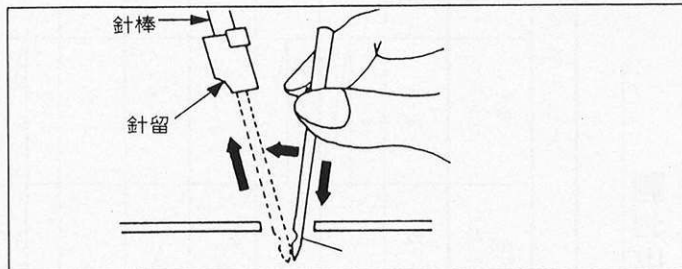
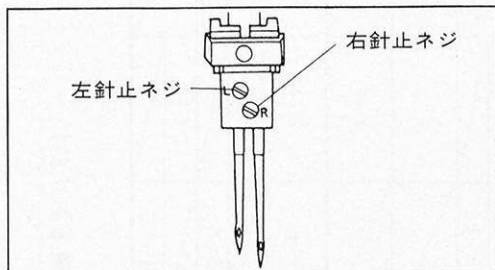
(肩線等には、別売のウーリースピントープをお使い下さい。)

⑫ 針の交換

このミシンの使用針DC×1Fは、取付面が平になっていますので、取付面を後向きにすれば、まちがいなく取付けることができます。

※針の交換は、必ず電源プラグを抜いてから作業して下さい。

①針を一番上にあげます。②針止ネジをゆるめて針を外します。③新しい針を針棒の穴の奥まで差し込みネジ止めします。



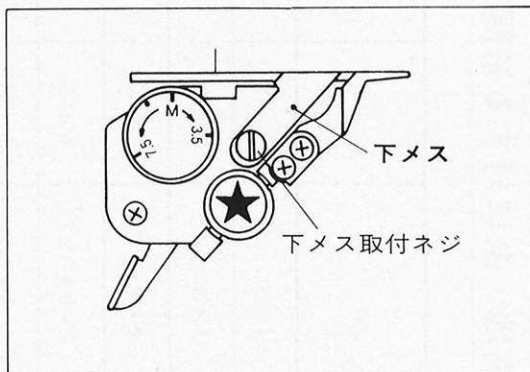
⑬ 下メスの交換

はじめに必ず電源プラグを抜いてから作業して下さい。

メスは消耗品です。メスが切れなくなった場合は、通常下メスを交換して下さい。

下メス取付ネジをゆるめて、下メスを取り外す。

新しい下メスを差し込み、下メスの刃先が針棒の上面と同じ高さになるようにして下メス取付ネジを締め付ける。



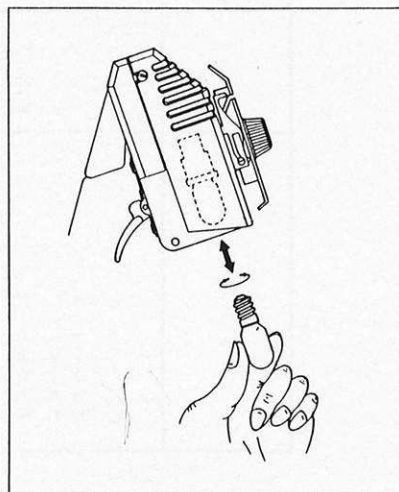
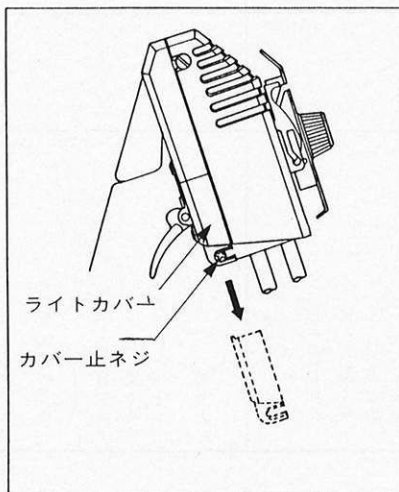
⑭ 照明ライトの交換

※ライトの交換は、必ず照明スイッチを「OFF」にしてから作業して下さい。

- ①ライトカバー止ネジをゆるめ
- ②ライトカバーを外す。
- ③ライトを交換する。
- ④ライトカバーを取り付ける。

ライトは、100V 15W のミシン球です。

ライトは、ミシン店でお求め下さい。



布地・糸に対する糸調子器の目安位置

布地の種類	針	糸	縫い目	送り目	かがり幅	糸調子器の目盛			
						朱色 (左針糸)	黄色 (右針糸)	緑色 (上ルーバー糸)	青色 (下ルーバー糸)
薄地 ボイル・ローン フロード ギンガム デジン・サテン クレープ オーガンジ ジョーゼット	DCX I F #11	スパン #90 テトロン #80 綿 #80 絹 #100 テトロン #100	4本糸ロック	2~3	5.7~7.5	4~6	2~4	2~4	2~4
			3本糸ロック	2~3	3.5~5.3	1~3	2~4	2~4	2~4
			2本糸ロック	2~3	3.5~5.3	0.5~1.5			2~4
			3本糸巻ロック	M(1.5)	M	2~4	2~4	8~9	
			2本糸巻ロック	M(1.5)	M	3~5		3~5	
			4本糸ロック	3	5.7~7.5	5~7	2~4	2~4	
普通地 サージ・フラノ キャバジン トリコット ジャージ オックスフォード	DCX I F #11	スパン #90~60 テトロン #80~60 絹 #50 ウーリー糸	3本糸ロック	3	3.5~7.5	5~7	1~3	2~4	2~4
			2本糸ロック	3	3.5~7.5	0.5~2	0.5~2		5~7
			3本糸巻ロック	M(1.5)	M	3~5	2~5	8~9	
			2本糸巻ロック	M(1.5)	M	4~6		3~5	
			4本糸ロック	2~3	5.7~7.5	6~8	2~4	2~4	
			3本糸ロック	3~4	3.5~7.5	3~5	3~5	1~3	2~4
厚地 デニム・ベロア キルティング キャメル タフタ・ツイル 毛糸編地	DCX I F #14	スパン #60 テトロン #60~50 絹 #50 綿 #60~50	2本糸ロック	3~4	3.5~7.5	0.5~1.5			5~7

表を目安に各糸の調子をとっていただく、簡単に美しい縫い目がえられます。

② 同じ素材でも、厚さや織りの違いで、美しい縫い目がえられる糸調子位置が、表の範囲から外れる事もあります。

⑮ 梱包明細

1. ミシン

2. コントローラー

3. 頭部ビニールカバー

4. ご使用のてびき

5. 保証書

6. 付属品明細

- 巻ロックキャップ
- 針 (DC×1F)
- 下メス
- 木駒受
- ベビーネット
- ピンセット
- マイナスドライバー(大)
- マイナスドライバー(小)
- 掃除用ブラシ
- バルキー押え金

⑯ 仕様

かがり巾	2本針4本糸ロック……………5.7~7.5mm 1本針3本糸・2本糸ロック………3.5~7.5mm 巻ロック……………1.5mm
縫い目(送り目)	1~4mm
あこ~でおん比率	0.7~2.0(伸ばし・縮みの比率)
メス上下量	6.5mm
押え上り量	5mm
送り歯高さ	0.7mm(標準)
使用針	DC×1F(#11、#14)
使用糸本数	4本、3本、2本
照明ライト	100V 15W
ミシンの重さ	6.5kg(モーター付完成品)

- お買上げの際、販売店でお渡しする保証書は大切に保存してください。
- 無料修理保証期間は、お買上げ日より1年間です。(詳しくは保証書をご覧ください)
- アフターサービスについてご不明な場合はお買上げの販売店、または下記の当社支店、営業所へお問合せください。

株式会社 **ジューキ**

本社 / 〒102 東京都中央区八重洲2-7-2
(八重洲三井ビル) TEL 03(272)2851

札幌011(737)6821 仙台0222(39)3705 新潟0250(43)4451 足利0284(41)5567 東京03(265)8741
静岡0542(82)2951 名古屋052(962)7631 大阪06(768)3651 倉敷0864(73)0355 広島082(227)5781 福岡0942(44)7921