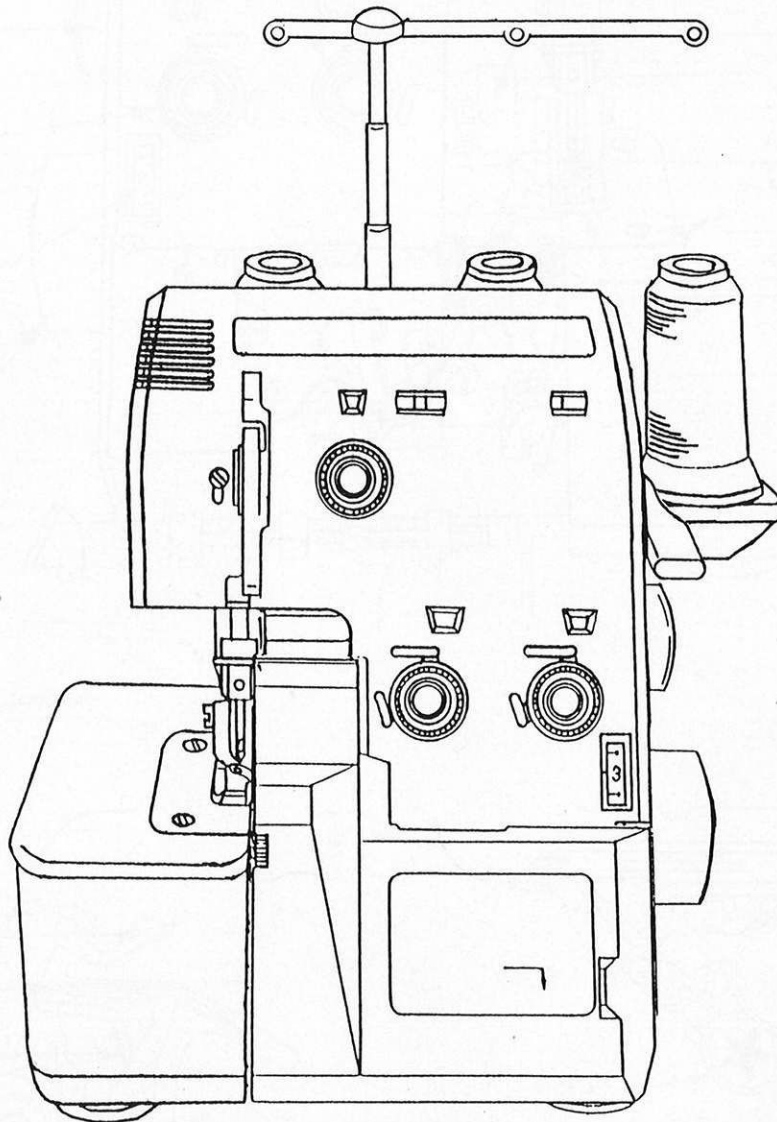


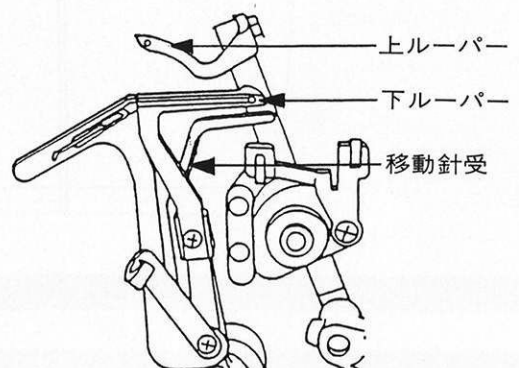
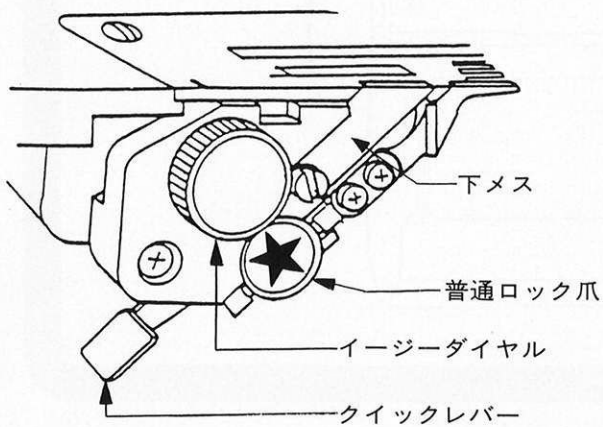
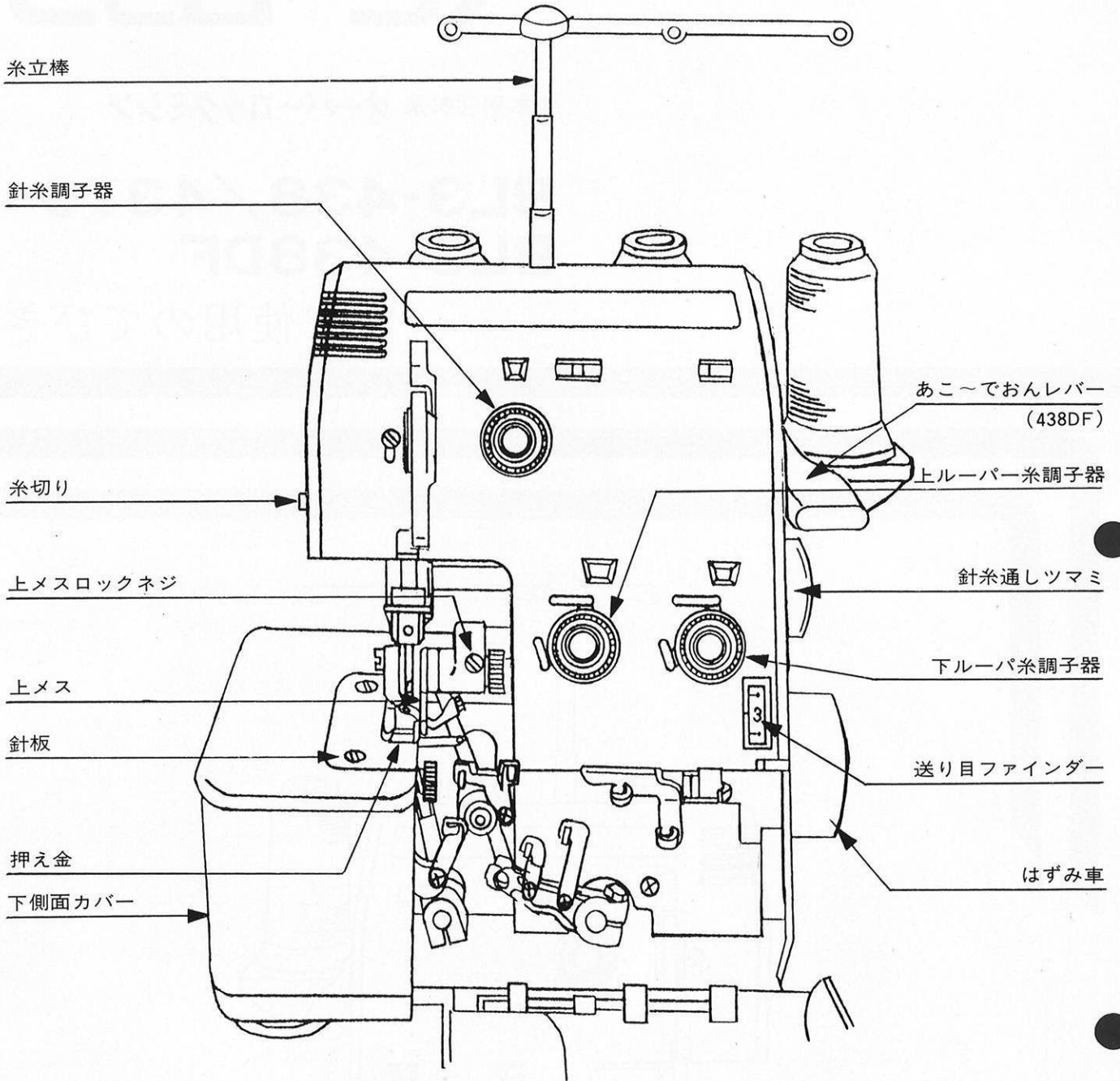
ベビーロック

1本針3本糸 オーバーロックミシン

BL3-438 / 4370
BL3-438DF

ご使用のてびき





はじめに

このたびはベビーロックをお買上げいただきまして、ありがとうございます。
このミシンの正しい使い方をご理解いただくために、このてびきを最後までよく
お読みになり、保証書とともに必ず保存してください。

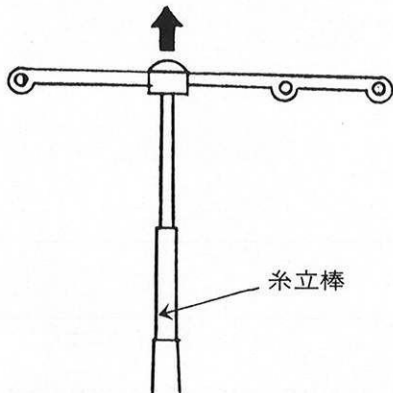
目 次

| | |
|------------------------------|----|
| ① 縫うための準備 | 1 |
| 1-1. 糸立棒のセット | 1 |
| 1-2. メスカバーと下側面カバーの開き方 | 1 |
| 1-3. 上メスの解除 | 1 |
| 1-4. コントローラーのセットと照明ライトスイッチ | 2 |
| 1-5. 使用糸 | 2 |
| 1-6. 糸の簡単な交換 | 3 |
| ② 縫い始めと縫い終わり | 4 |
| ③ 糸のかけ方 | 5 |
| 3-1. 下ルーパー糸のかけ方 | 5 |
| 3-2. 上ルーパー糸のかけ方 | 6 |
| 3-3. 針糸のかけ方 | 7 |
| 3-4. 針糸通しのつかい方 | 8 |
| ④ 糸調子のとり方 | 9 |
| ⑤ 送り目の調節 | 10 |
| ⑥ 押え圧力の調節 | 10 |
| ⑦ かがり巾の変更 | 11 |
| ⑧ 普通ロック←→巻ロックの切換 | 12 |
| ⑨ 巻ロックの糸調子のとり方 | 13 |
| ⑩ 針の交換 | 14 |
| ⑪ 下メスの交換 | 14 |
| ⑫ 照明ライトの交換 | 14 |
| ⑬ (BL3-438DF) あこーでおんレバーの操作 | 15 |
| ⑭ (BL3-438DF) バルキー押え金を使用する場合 | 16 |
| 極厚物・段縫いについて | 17 |
| 点検と調整について | 17 |
| ⑮ 梱包明細 | 18 |
| ⑯ 仕様 | 18 |

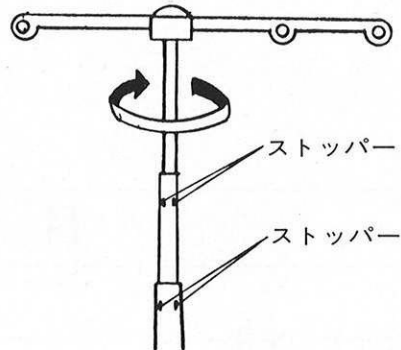
① 縫うための準備

1-1. 糸立棒のセット

① 糸立棒をいっぱい伸ばします。

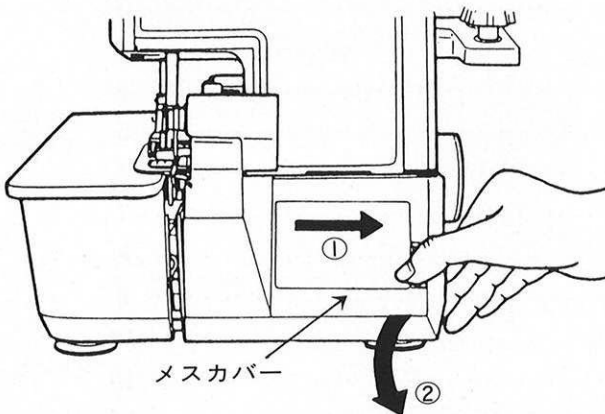


② 糸立棒を回転させてストッパーで固定します。

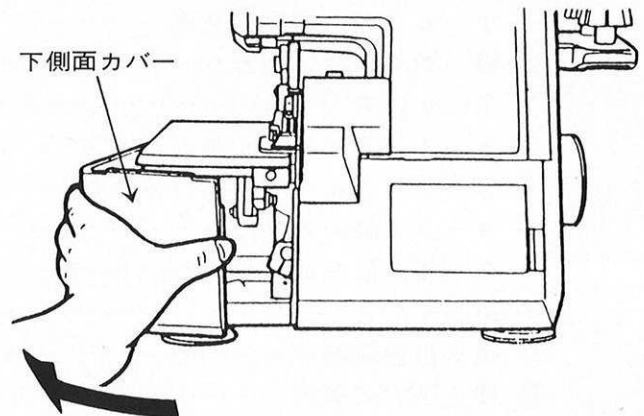


1-2. メスカバーと下側面カバーの開き方

メスカバーは右側に引いてから、手前に倒します。

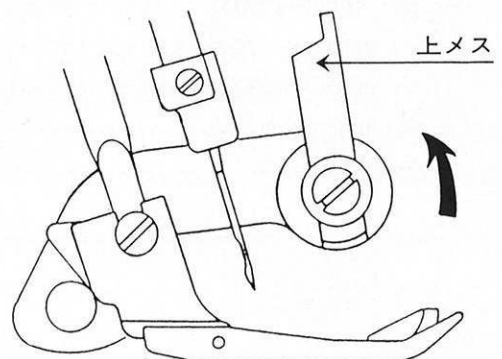
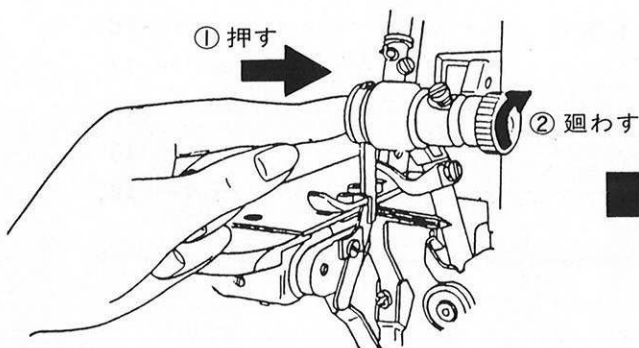


下側面カバーは左側に開きます。

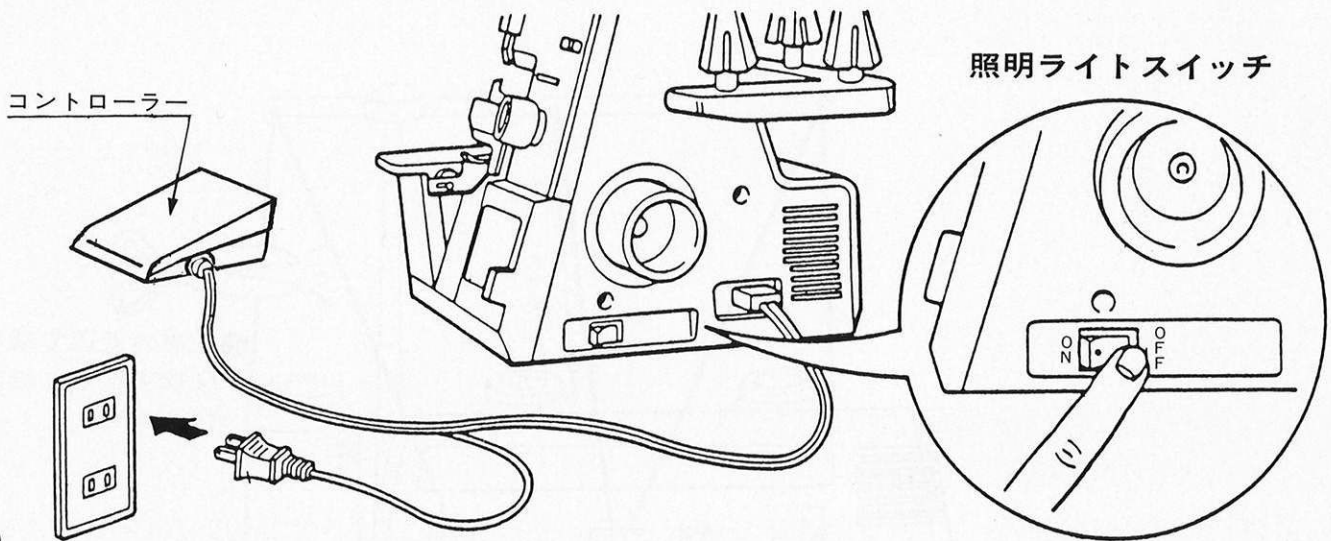


1-3. 上メスの解除

糸かけやメスを交換する際は、上メスを解除しておくで大変便利です。
上メスの解除は下図に従って下さい。(又、上メスを解除した場合は、元の位置に戻す事もおわすれなく。)



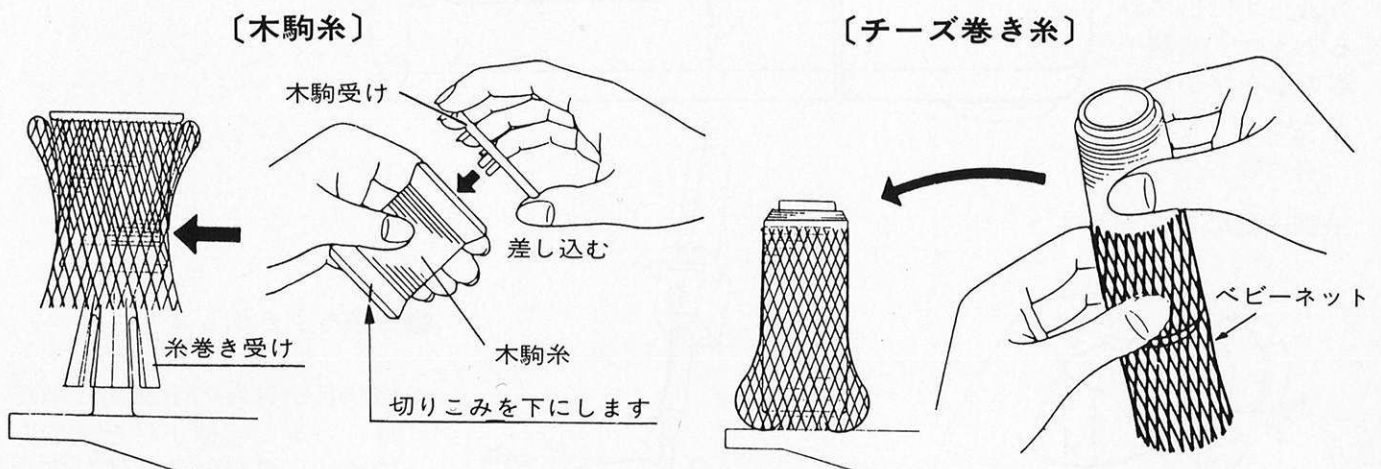
1-4. コントローラーのセットと照明ライトスイッチ



コントローラーを弱く（浅く）踏むと速度は遅く、強く（深く）踏むと速度は速くなります。
 ④ ミシン使用後は必ずコントローラーの電源プラグをコンセントより抜いて下さい。
 また、コントローラーの上に物をのせないで下さい。

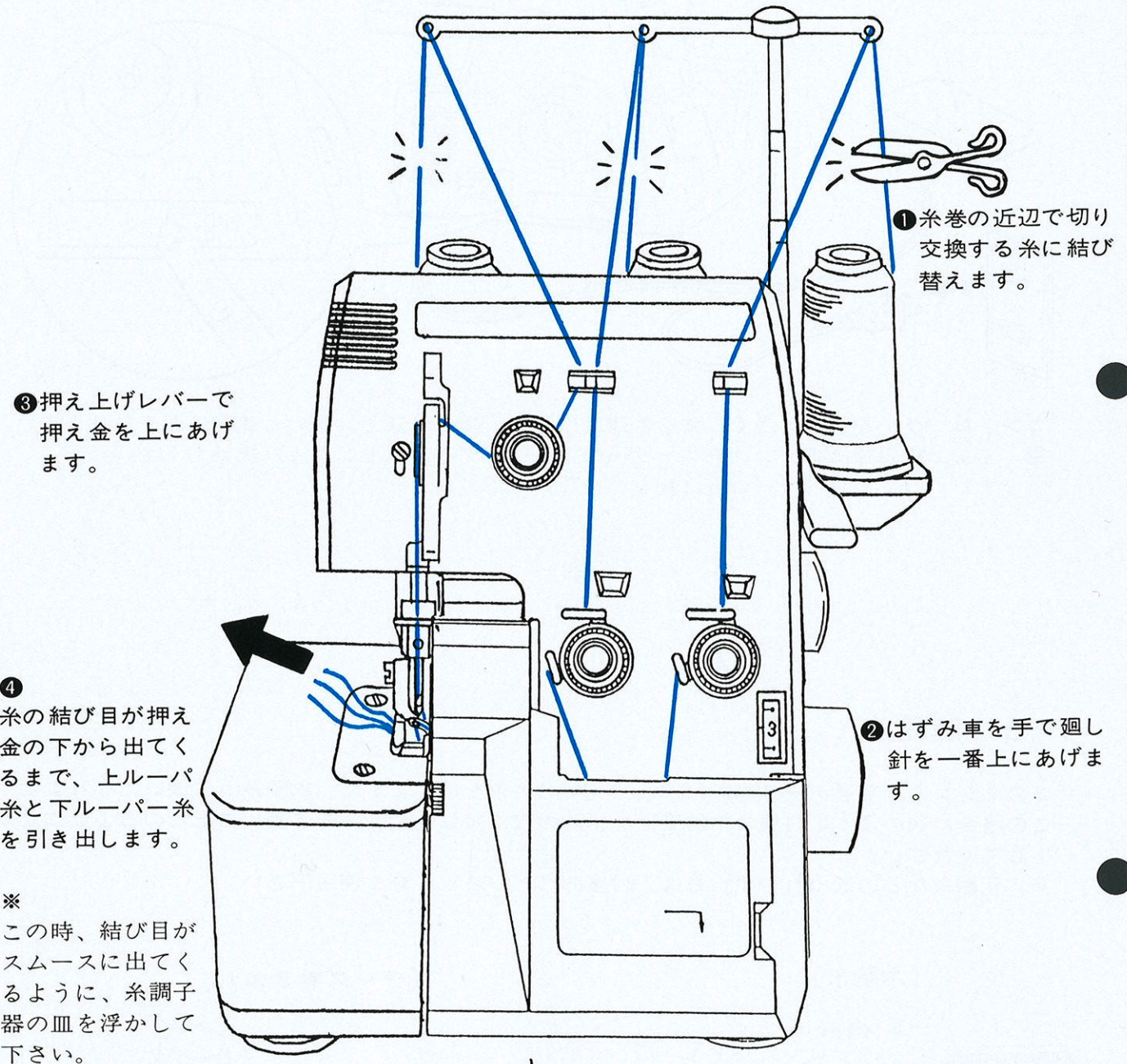
1-5. 使用糸

このミシンには普通チーズ巻き（又コーン巻き）の糸を使いますが、木駒糸もお使いになれます。
 この場合、次のように付属の木駒受けを木駒の穴に差し込んで糸巻き受けの上ののるようにセットしてください。
 又、化繊糸などのほつれやすい糸は、付属のベビーネットをご使用下さい。



1-6. 糸の簡単な交換

次のようにしていただくと、簡単に糸の交換ができます。(番号順)



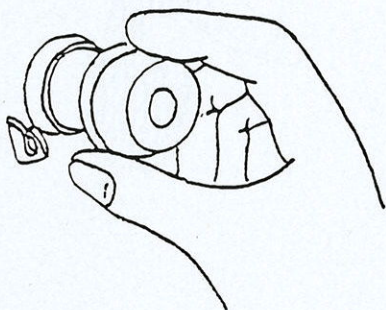
① 糸巻の近辺で切り交換する糸に結び替えます。

③ 押え上げレバーで押え金を上にあげます。

④ 糸の結び目が押え金の下から出てくるまで、上ルーパ糸と下ルーパ糸を引き出します。

※ この時、結び目がスムーズに出てくるように、糸調子器の皿を浮かして下さい。

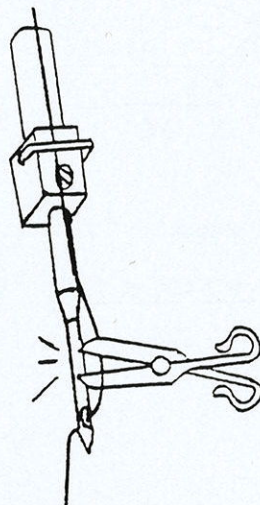
糸調子器の皿を浮かす



② はずみ車を手で廻し針を一番上にあげます。

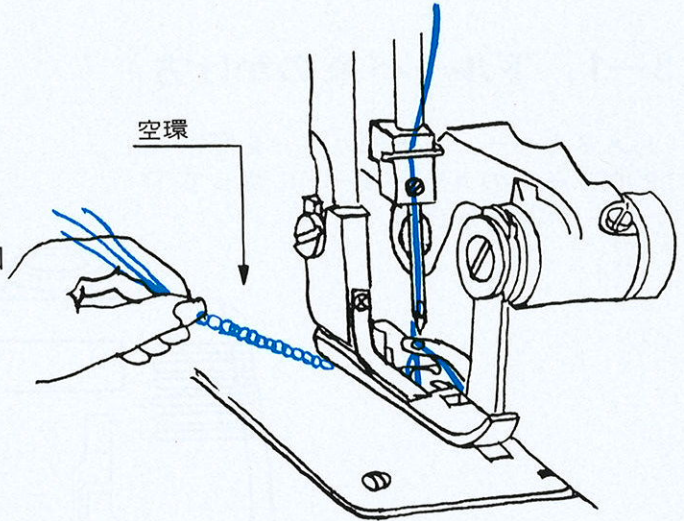
⑤ 針糸を引き出します。

※ 結び目が針穴の手前まで来た時、いったん結び目をはさみで切り、再び針穴に通し直します。

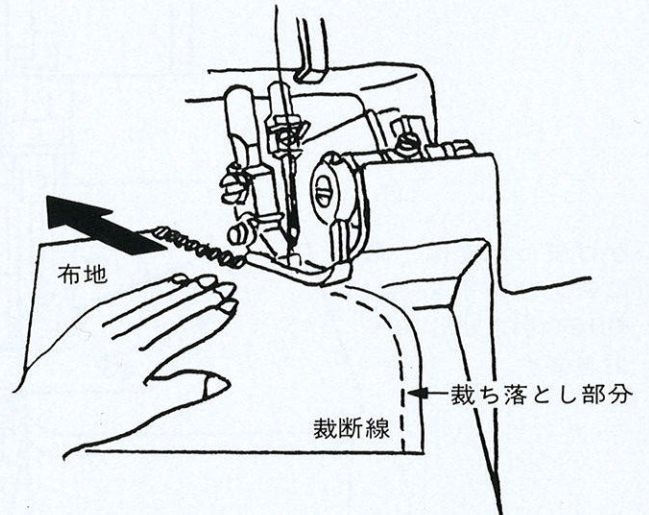


② 縫い始めと縫い終わり

- ① 押え金の下から出ている糸を、左手で少し張り気味につまみ、右手ではずみ車を数回廻わし、空環を出します。
(回転方向は、矢印で確認して下さい)

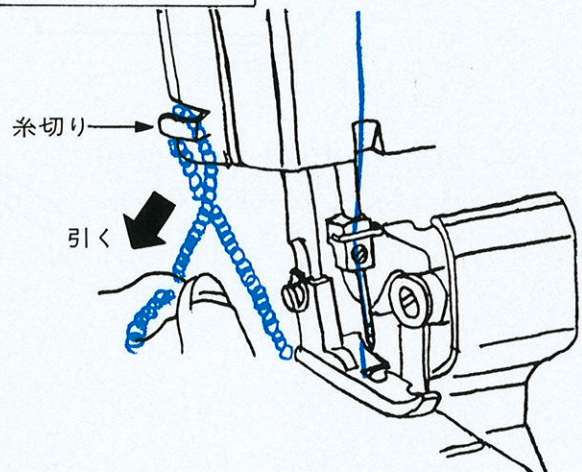


- ② 布地の裁断線を上メスに合わせて、コントロールローラーを軽く踏んで、縫い始めて下さい。



- ③ 縫い終わりは、布地の端から空環を出して糸切りで切ります。

糸切りの使用法



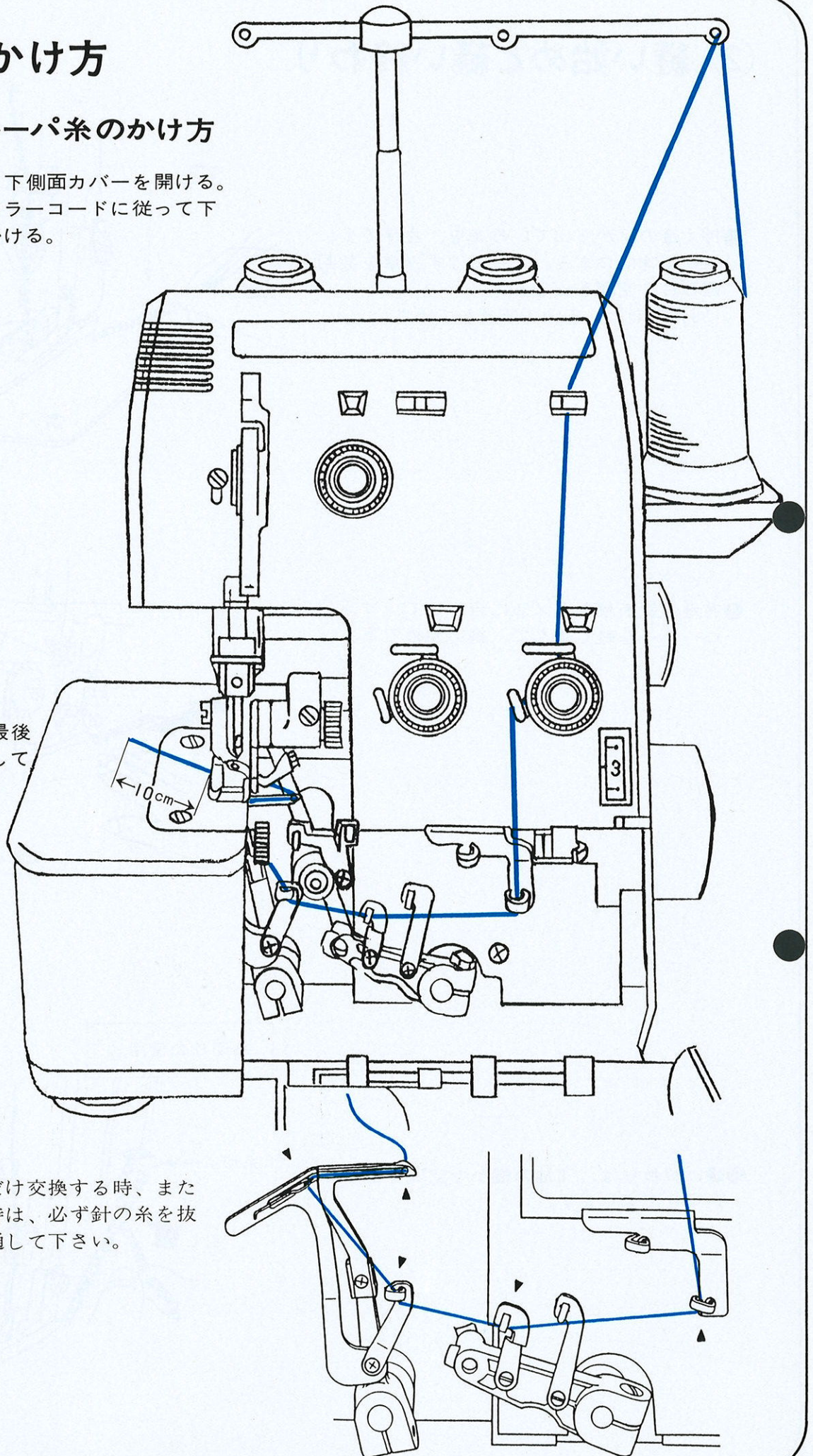
③ 糸のかけ方

3-1. 下ルーパ糸のかけ方

- 1)メスカバー、下側面カバーを開ける。
- 2)グリーンのカラーコードに従って下ルーパ糸をかける。

○かけ終わった糸は、最後に押え金の下を通して約10cm引き出しておきます。

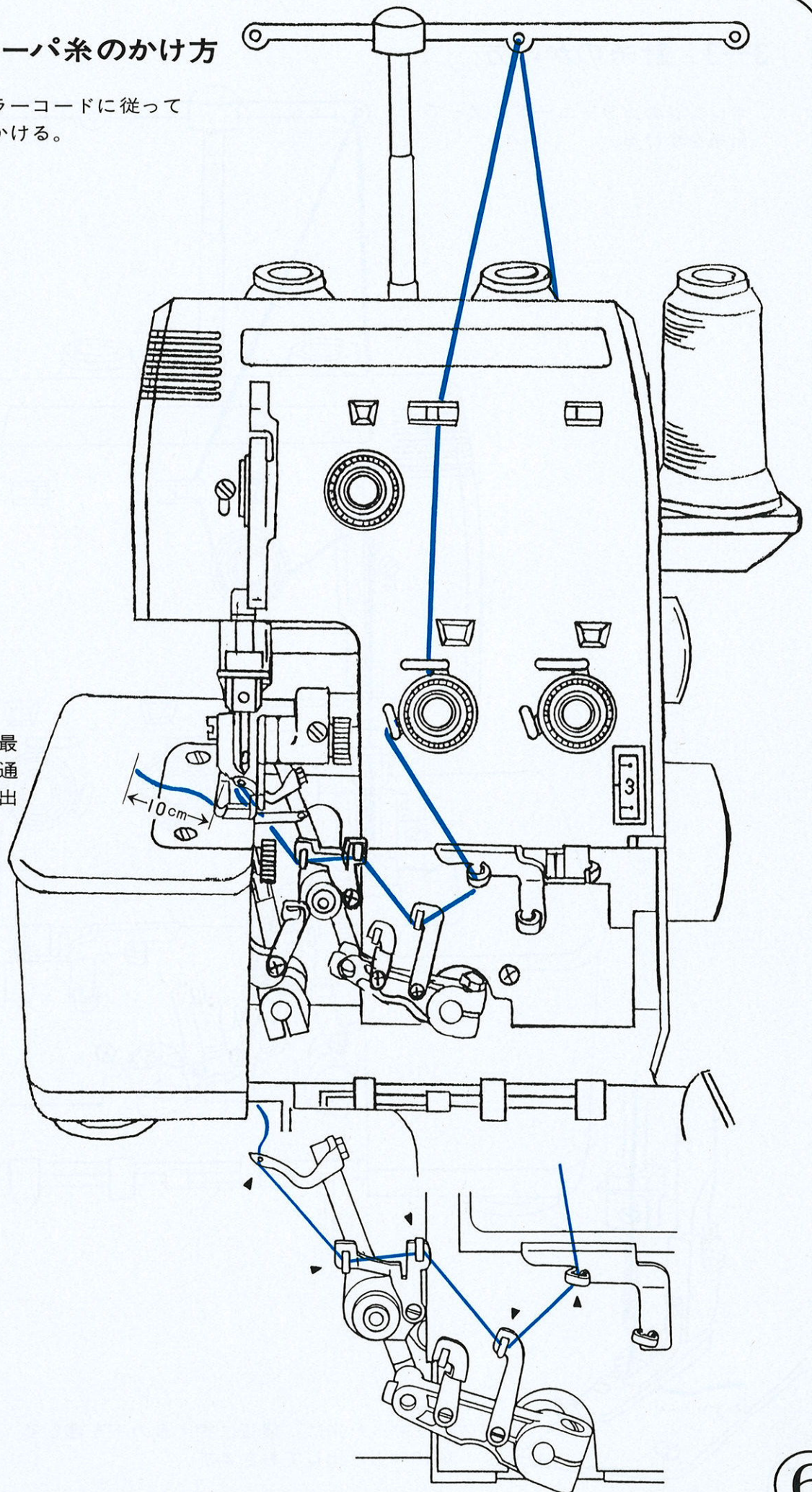
※下ルーパの糸だけ交換する時、また再び通し直す時は、必ず針の糸を抜いてから糸を通して下さい。



3-2. 上ルーパ糸のかけ方

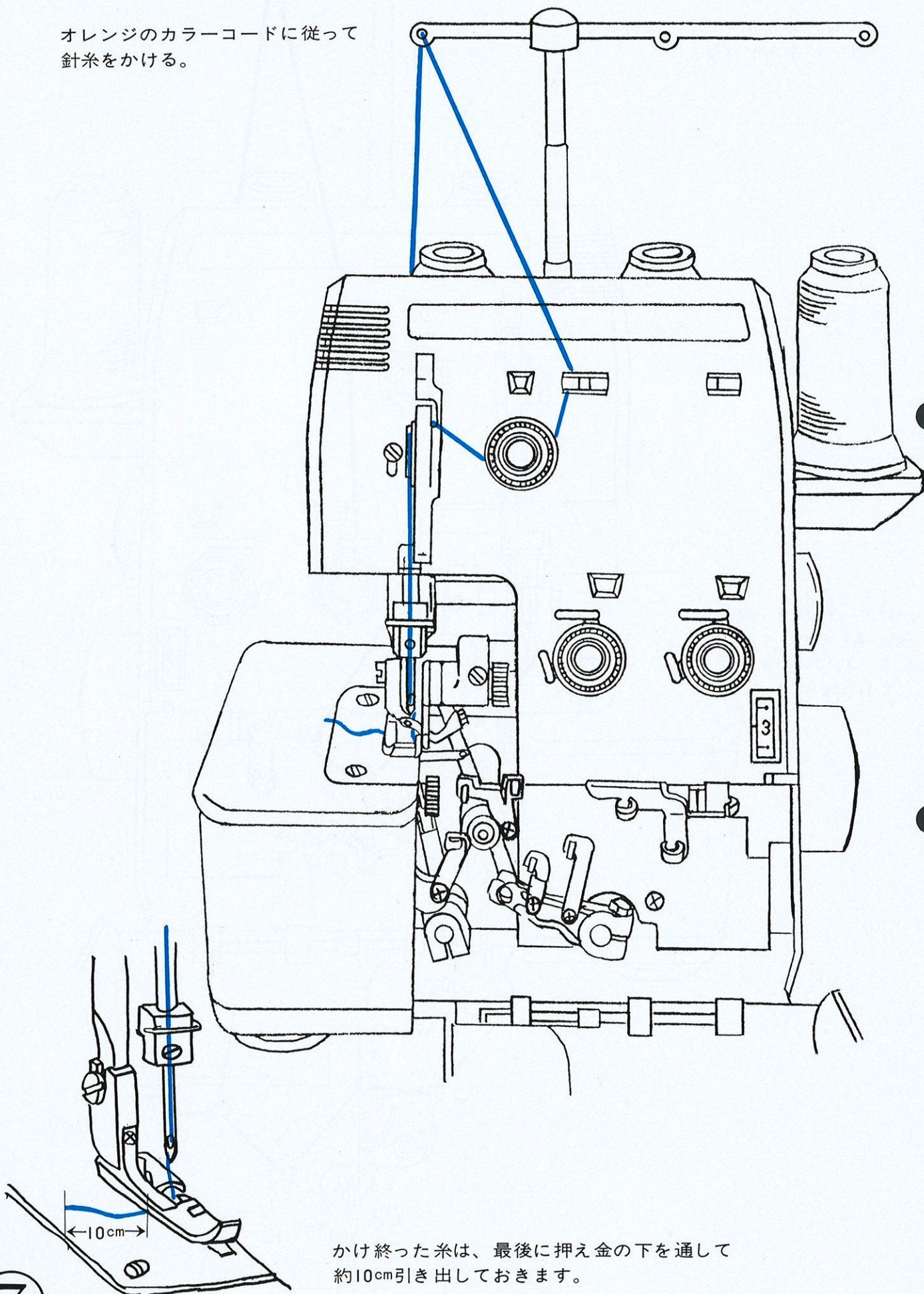
イエローのカラーコードに従って
下ルーパ糸をかける。

○かけ終わった糸は、最
後に押え金の下を通
して、約10cm引き出
しておきます。



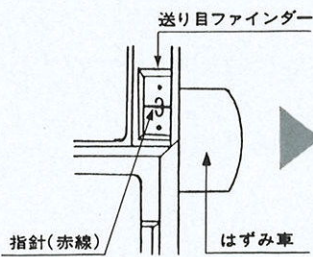
3-3. 針糸のかけ方

オレンジのカラーコードに従って
針糸をかける。

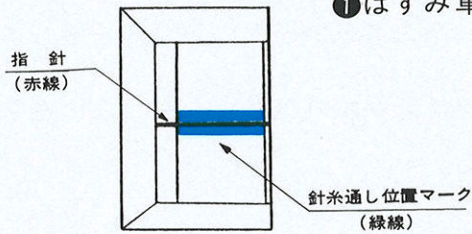


かけ終わった糸は、最後に押え金の下を通して
約10cm引き出しておきます。

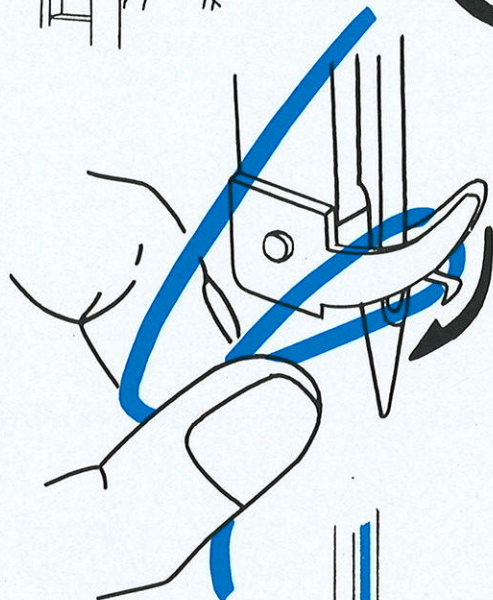
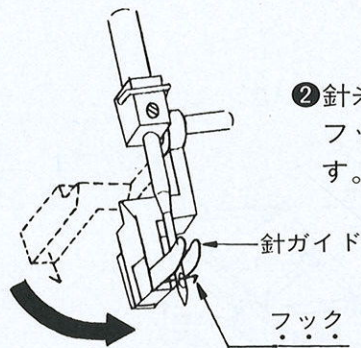
3-4. 針糸通しのつかい方



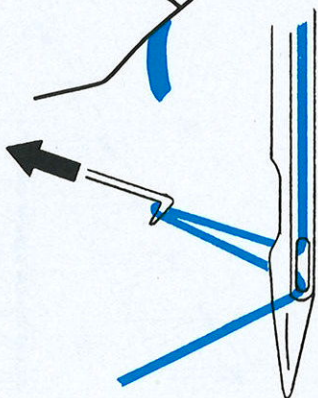
① はずみ車を手で廻し、針を一番上に上げます。
(赤線と緑線を合わせる)



② 針糸通しのツマミを、図のように廻すとフックが針穴の後ろから手前に出てきます。

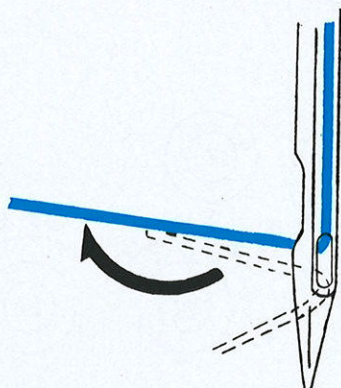


③ この状態で、左手に糸を輪状に持って、針ガイドに少し張りぎみに引っ掛けておきます。



④ 左手で輪を保持したまま、針糸通しツマミをゆるめて戻します。フックは、糸を引っ掛けた状態で、後方に引っ込みます。

※フックが針穴より手前に飛び出している時は絶対にはずみ車を廻したりしないで下さい。破損の原因になります。



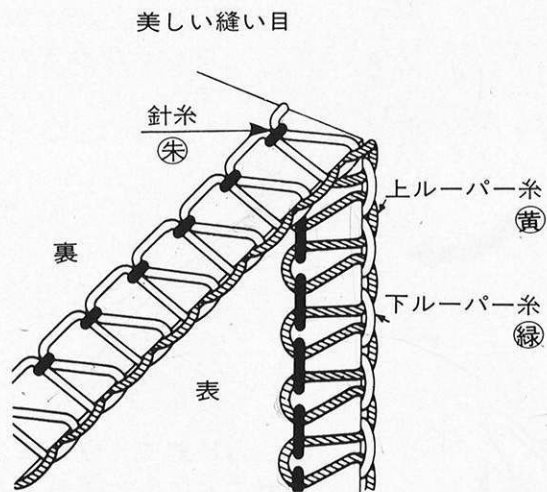
⑤ フックから糸を外します。

④ 糸調子のとり方

3本糸オーバーロック縫いの糸調子のとり方

針糸、上ルーパー糸、下ルーパー糸の各糸調子器のつまみを廻して、縫い目を整えて下さい。

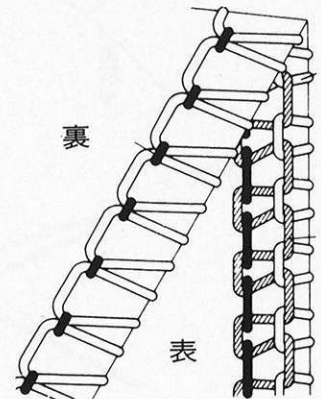
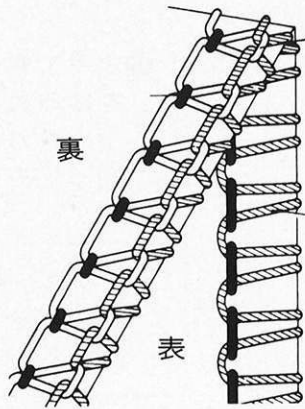
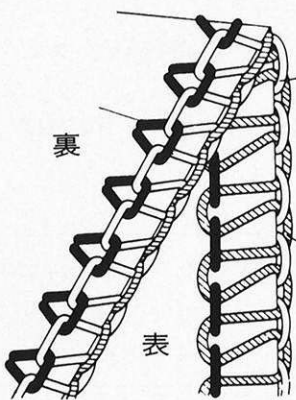
糸調子器のつまみを、右に廻すと糸締りは強くなり、左に廻すと糸締りは弱くなります。



針糸が弱すぎる場合

上ルーパー糸が裏側へ巻き込む場合

下ルーパー糸が表側へ巻き込む場合

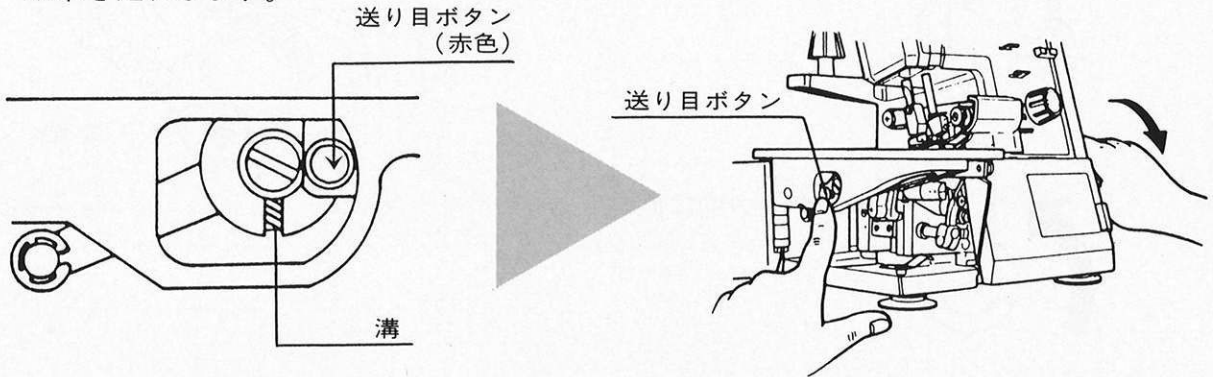


(糸調子器)

⑤ 送り目の調節

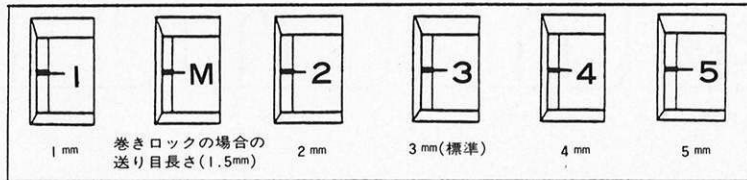
※送り目の調節は、「送り目ファインダー」を見ながら、「送り目ボタン」と「はずみ車」で行ないます。

- ① 下側面カバーを開きます。
- ② 左手で送り目ボタン(赤色)を強く押しながら、溝に送り目ボタンがパチンと入り込むまで、右手ではずみ車を廻わします。

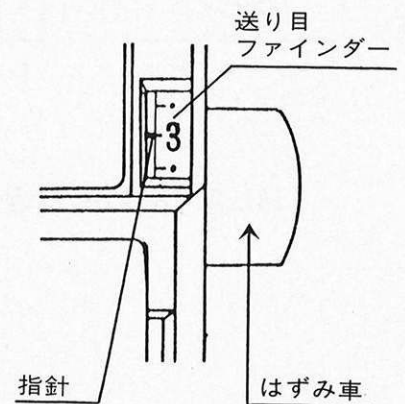
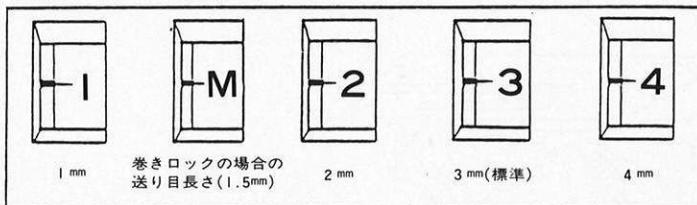


- ③ 送り目ボタンが溝に入ったまま (送り目ボタンを押し続けた状態で)、再びはずみ車を廻らし、マシン正面右下の送り目ファインダーの指針に、希望の送り目を合わせます。

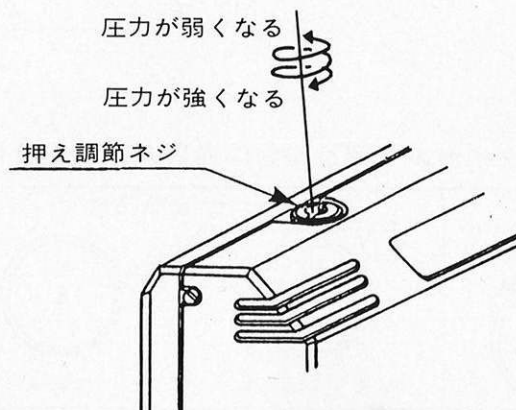
(438/4370の場合)



(438DFの場合)



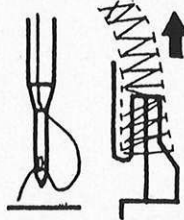
⑥ 押え圧力の調節



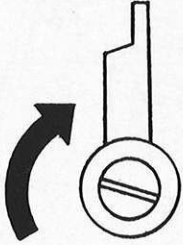
⑦ かがり幅の変更

※作業はメスカバー、下側面カバーを開けて行って下さい。

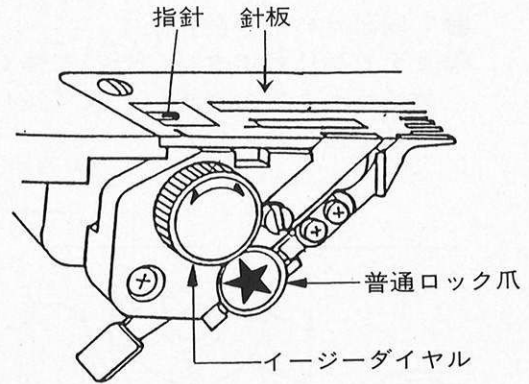
【BL3-438/4370の場合】



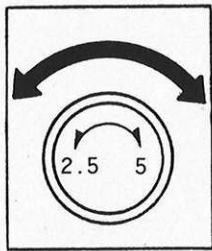
針糸を針穴の手前でたるませ
針板爪の空環を外す。



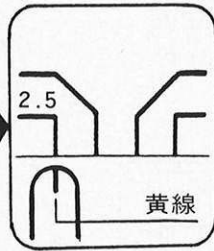
上メスを上方方向に回転させる



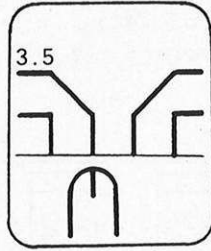
イージーダイヤルを廻し指針を希望の数字に合せる。



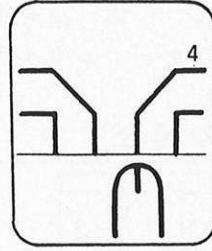
イージーダイヤル



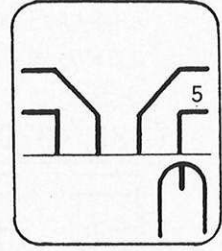
指針 2.5mm



3.5mm

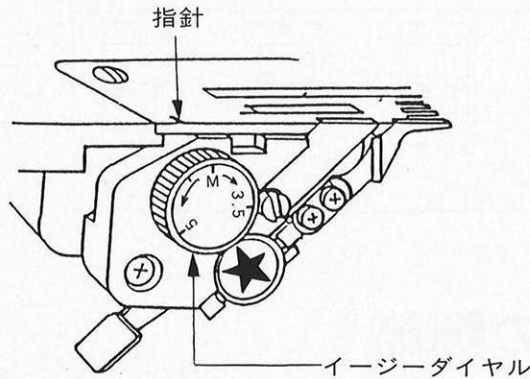


4 mm

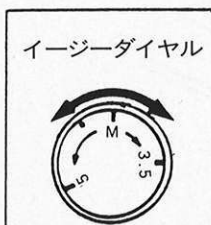


5 mm

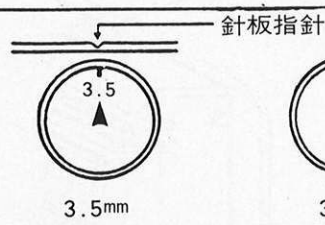
【BL3-438DFの場合】



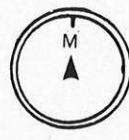
イージーダイヤルを回し指針に希望の数字を合わせる。



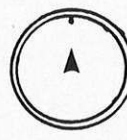
イージーダイヤル



3.5mm



3.8mm



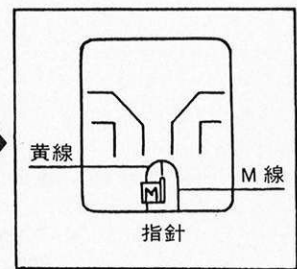
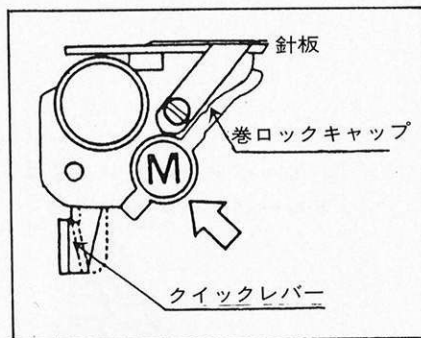
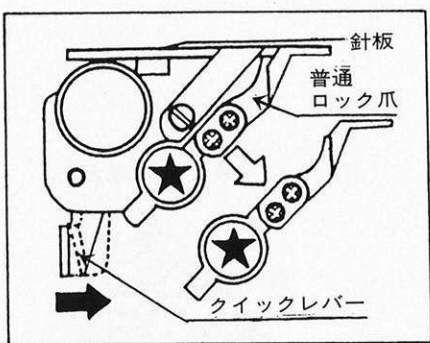
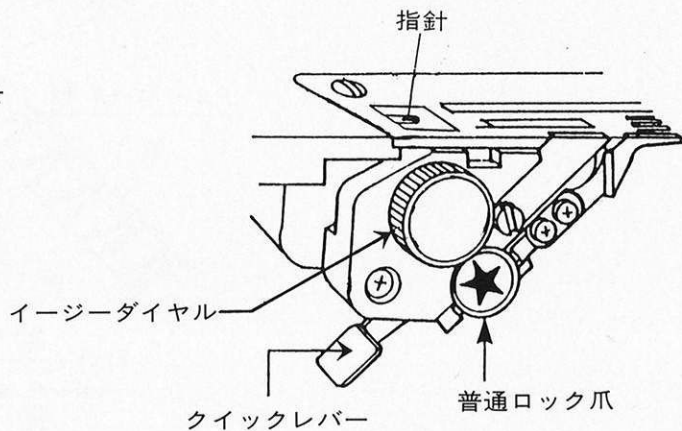
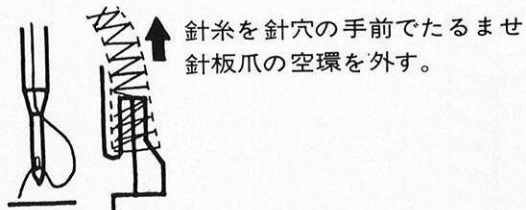
4.3mm



5 mm

⑧ 普通ロック ↔ 巻きロックの切換

【普通ロック → 巻きロック】



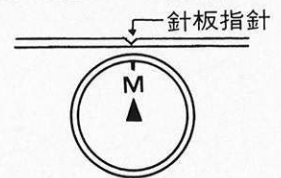
- ① クイックレバー (→) を押して普通ロック爪 (★) を取りはずします。
- ⊕ 普通ロック爪を取りはずした際取付個所を付属のブラシで清掃して下さい。

- ② 巻ロックキャップ (M/付属) をハメ込む。(M印部分を押しして下さい)

(BL3-438/4370の場合)

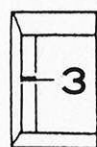
- イージーダイヤルを廻し指針をM線に合せる。
⊕ イージーダイヤルを廻す時は上メスを上方向に回転させます。

(BL3-438DFの場合)



送り目のセット

巻ロックをする場合は、送り目を必ずMに合わせて下さい。(P10.「5.送り目の調節」の項参照)



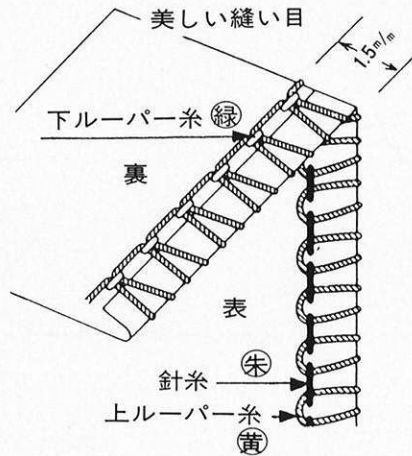
3 mm(標準)



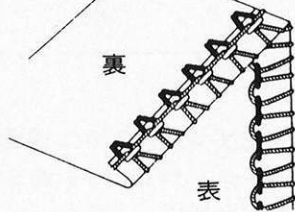
巻ロックの場合の送り目長さ(1.5mm)

⑨ 巻ロックの糸調子のとり方

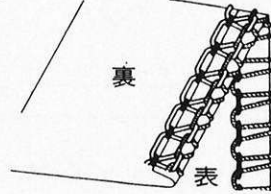
巻ロックの糸調子のとり方



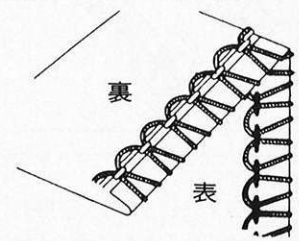
[針糸が弱い場合]



[上ルーパー糸が強い、又は下ルーパー糸が弱い場合]



[上ルーパー糸が弱い場合]



強める



(糸調子器)

弱める



強める



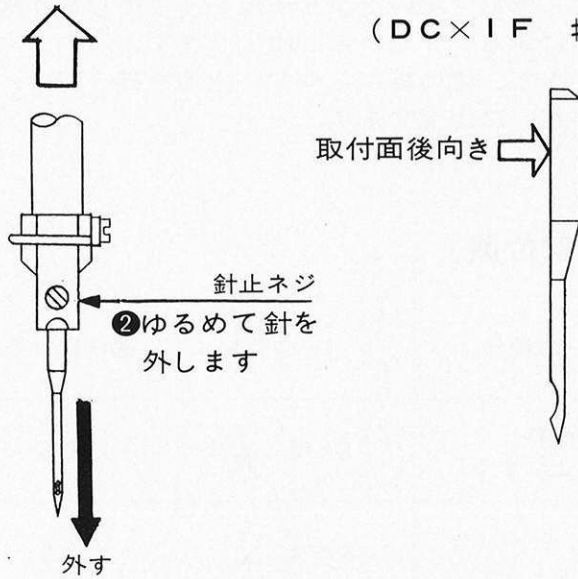
強める



⑩ 針の交換

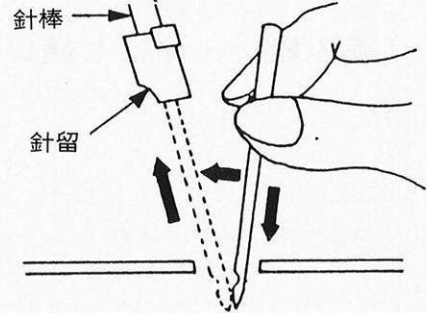
※針の交換は、必ず電源プラグを抜いてから作業して下さい。

①針を一番上にあげます



(DC×IF #11, #14)

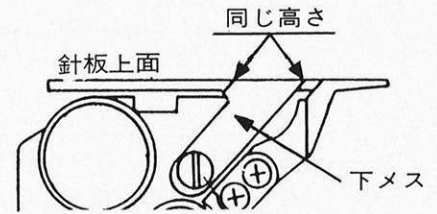
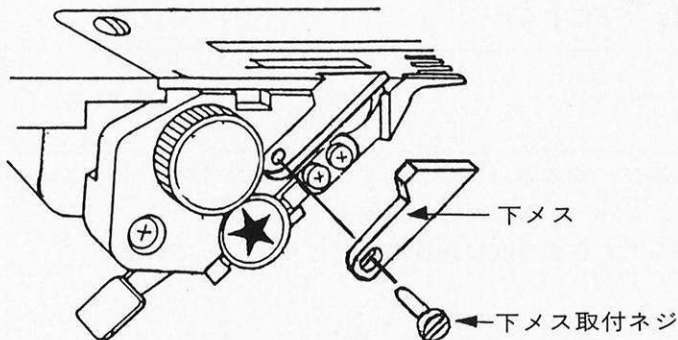
③新しい針を針棒の穴の奥まで差し込みネジ止めます。



⑪ 下メスの交換

※必ず電源プラグを抜いてから作業して下さい。

①下メス取付ネジをゆるめて、下メスを取り外す。②新しい下メスを差込み、下メスの刃先が針板の上面と同じ高さになるようにして下メス取付ネジを締め付ける。

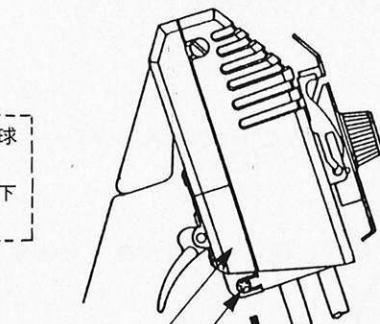


※メスが切れなくなった場合は通常下メスを交換して下さい。

⑫ 照明ライトの交換

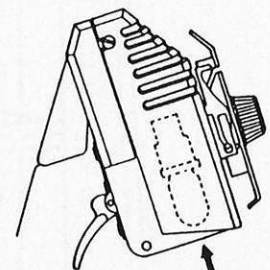
※必ず照明ライトスイッチを「OFF」にしてから作業して下さい。

ライトは、100V 15Wのミシン球です。
ライトは、ミシン店でお求め下さい。



①ライトカバー止ネジをゆるめる

②ライトカバーを外す



③ライトを交換する。

④ライトカバーを取り付ける。

⑬ あこーでおんレバーの操作

ニット地をはじめバイヤス部分など、伸びて縫い上がりが波をうってしまう様な生地は、レバーを《N》より上にして、縮み縫いにすると、たいらに仕上がります。

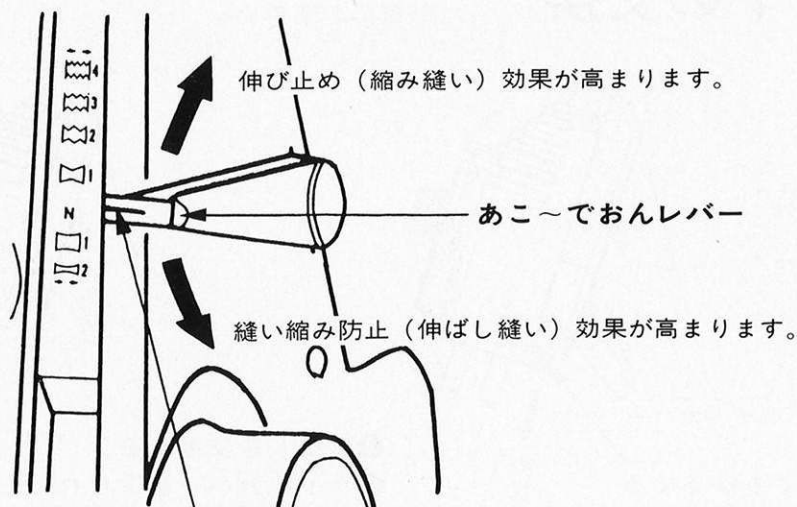
逆に、薄地のふちかがりや巻ロックなど、縫い縮みしやすい生地を縫う時は、レバーを《N》より下にして伸ばし縫いにするときれいに仕上がります。

〔縮み縫い・伸ばし縫いの目安位置〕

| | レバーの操作 | レバーの目盛 | 送り目の長さ |
|-----------------|--------------------|--------------------------|---------|
| スムーズ・メリヤスの縫い合わせ | 縮み縫い (Nより上にする) | 1~2 ↑ N | 2.5 |
| 編み地等の縫い合わせ | " | 3~4 ↑ N | 2.5 |
| フレアスカートヘムのいせ込み | " | 2~3 ↑ N | 3 |
| フリルギャザー | " | 4一番上 4 ⋮ ↑ N | 4 |
| 薄地のふちかがり | 伸ばし縫い (Nより下にする) | 1 N ↓ | 3 |
| 巻ロック | " | 1~2 N ↓ | M (1.5) |

※同じ素材でも、厚さや織り方向で伸び・縮み量は異なりますので、伸びてしまう時はレバーをNより上に、縮んでしまう時は、レバーをNより下に動かして下さい。

あこーでおんレバーは、縫いながらでも自由自在に操作できるようになっています。



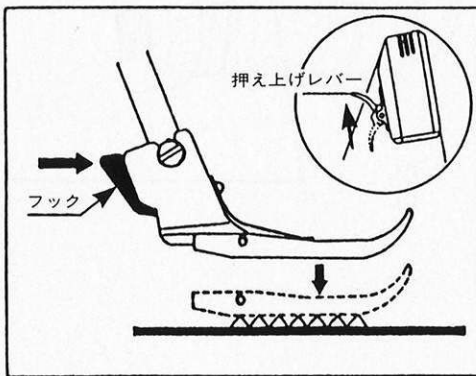
⑭ バルキー押え金を使用する場合

バルキーニットの縫製やいせ込み量を多くしたい時、又、各種のテープを入れて縫う時は付属のバルキー押え金をご使用下さい。

押え金の交換

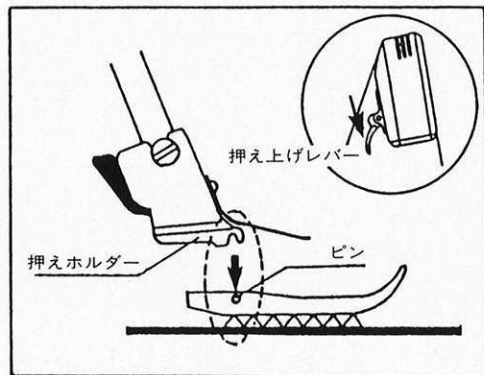
〔押え金の取り外し〕

- ① 押え上げレバーで押え金を上げる。
- ② フックを押し、押え金を外す。

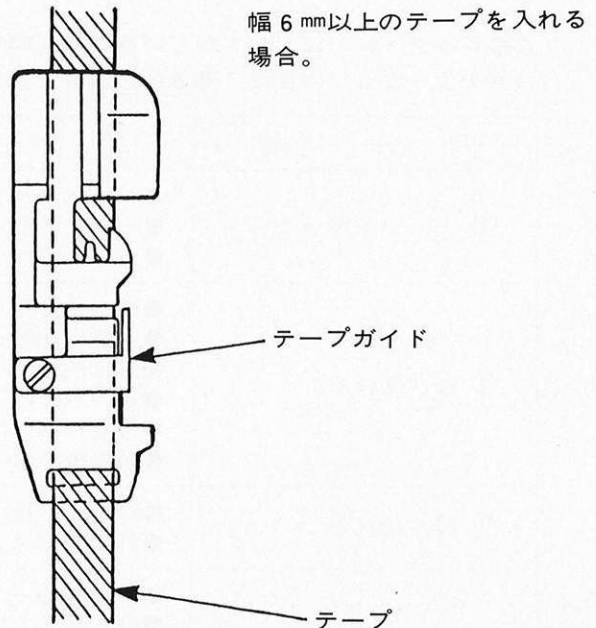
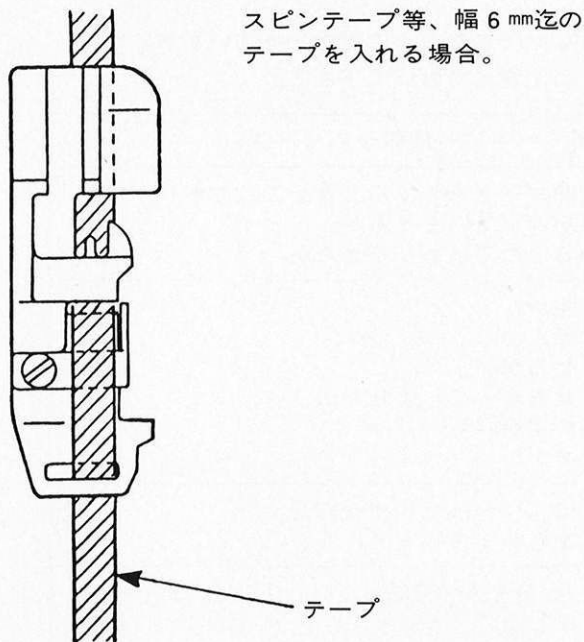


〔押え金の取り付け〕

- ① 押え金のピンが、押えホルダーの下にくるように置く。
- ② 押え上げレバーを下げて、ホルダーと押え金を取り付ける。



テープ縫いの方法



何れの場合も、針を一番上にして押えを上げ、テープを入れ、押えを下げて、空縫いしてから縫い始めます。

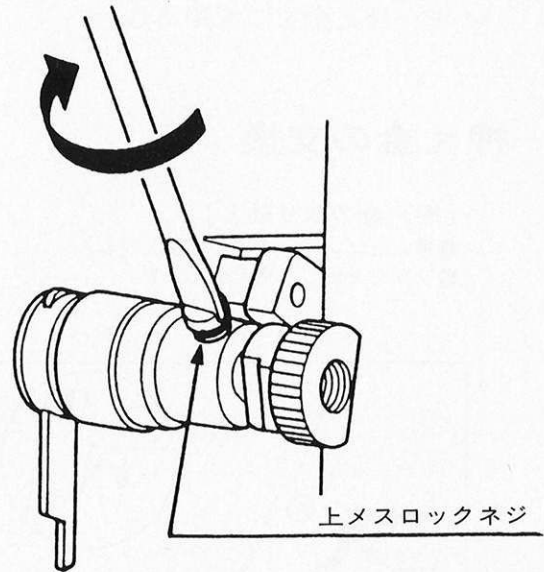
(肩線等には、別売のウーリースピンテープをお使い下さい。)

極厚物・段縫いについて

極厚物・段縫いのときは、図のように上メスロックネジを締めてください。

㊦ ロックネジは上メス最下点で締めてください。

通常縫いや薄物縫いの場合は、このネジをゆるめてご使用ください。



点検と調整について

このロックミシンは、むずかしい専門的な調整をしないですむように設計されています。つぎのような5つの例は、基本的な調整ですので、よく覚えておいて下さい。

| 現象 | 原因 (もう一度確かめて下さい) |
|-------------|---|
| ① ミシンが動かない | <ul style="list-style-type: none"> ● コントローラの電源コードをちゃんと差しこんでありますか。 ● モータの取付位置がズれていませんか。 ● モータベルトがゆるいものではありませんか。 |
| ② 糸が切れる。 | <ul style="list-style-type: none"> ● 糸かけは正しいですか。 ● 糸調子が強すぎませんか。 ● 針は曲がっていませんか。 ● 針の取付け方が、まちがっていませんか。 ● 押えの強さは適当ですか。 ● 糸の種類はどうですか。 |
| ③ 針が折れる | <ul style="list-style-type: none"> ● 針が、針板や押えにぶつかっていませんか。 ● 針の取付け方が、まちがっていませんか。 |
| ④ 目とびするとき | <ul style="list-style-type: none"> ● 針が曲がっていたり、針先がすり減っていたりしていませんか。 ● 針を正しく取付けましたか。 ● 糸のかけ方が、まちがっていませんか。 ● 押えが弱いものではありませんか。 |
| ⑤ 縫い目の調子が悪い | <ul style="list-style-type: none"> ● 上糸、下糸の張力の調整は、じゅうぶんですか。 ● 糸のかけ方は正しいですか。 |

⑮ 梱包明細

1. ミシン

2. コントローラー

3. 頭部ビニールカバー

4. ご使用のてびき

5. 保証書

6. 付属品明細

※ ● 巻ロックキャップ

※ ● 針 (DC×1F)

● 下メス

● 木駒受

● ベビーネット

※ ● ピンセット

● マイナスドライバー(大)

※ ● マイナスドライバー(小)

※ ● 掃除用ブラシ

● バルキー押え金(438DF)

※は本体の下側面カバー内に納っております。

⑯ 仕様

かがり巾

1本針3本糸……………2.5～5mm / 3.5～5mm(438DF)

縮い目(送り目)

巻ロック……………1.5mm

あこ～でおん比率(438DF)

1～5mm / 1～4mm(438DF)

メス上下量

0.7～2.0(438DF)

押え上り量

6.5mm

送り歯高さ

5mm

使用針

0.7mm

使用糸本数

DC×1F

照明ライト

3本

ミシンの重さ

100V 15W

6.5kg (モーター付完成品)

- お買上げの際、販売店でお渡しする保証書は大切に保存してください。
- 無料修理保証期間は、お買上げ日より1年間です。(詳しくは保証書をご覧ください)
- アフターサービスについてご不明な場合はお買上げの販売店、または下記の当社支店、営業所へお問合せください。

株式会社 **ジューキ**

本社 / 〒102 東京都中央区八重洲2-7-2
(八重洲三井ビル) TEL 03(272)2851

札幌011(737)6821 仙台022(239)3601 新潟0250(43)4451 足利0284(41)5567 東京03(265)8741
静岡0542(82)2951 名古屋052(962)7631 大阪06(768)3651 倉敷0864(73)0355 広島082(227)5781 福岡0942(44)7921