

糸取物語

ご使用のてびき

目次

■	安全にご使用いただくために	1
1	ご使用になる前に	2
2	各部の名称	3
3	縫うための準備	4
	アンテナのセット／コントローラーの セット／糸のセット（ベビーネットの 使い方・駒受けの使い方）	
4	試し縫い	5
	縫い初め／縫い終わり／「空環」の始末	
5	縫い目調節とメスの固定	7
	かがり幅の調節／送り目の調節 ／メスの固定／押え圧力の調節	
6	4本糸・3本糸・巻きロックへの切換	9
	2本針4本糸ロック／1本針3本糸ロック ／標準巻きロック／変形巻きロック	
7	あこ〜でおん（差動）	11
8	押え金	12
	押え金の取り付け・取りはずし方 ／バルキー押えの使い方	
9	糸かけ	
	糸かけ全体図	13
	(1) 針糸のかけ方	
	左針糸	14
	右針糸	15
	(2) ルーパー糸のかけ方	
	エアスルーシステムの準備 ／ルーパー糸をかけ終わったら	16
	上ルーパー糸	17
	下ルーパー糸	18
	(3) 太い糸のかけ方	19
10	メンテナンス	20
	ルーパースレッダーの使い方 ／針の交換／メスの交換	
11	修理を依頼される前に	22



このたびはベビーロックをお買い上げいただきまして、誠にありがとうございます。

- ご使用前に、この「ご使用のてびき」をよくお読みいただき、正しくお使いください。
- 保証書はお買い求めの販売店から必ずお受け取りのうえ、この「ご使用のてびき」とともに大切に保管ください。

安全にご使用いただくために

ご使用していただくに当たっては、安全のために下記のことをお守りください。
このミシンは、日本国内向け・家庭用です。 FOR USE IN JAPAN ONLY

⚠ 警告

感電、火災の恐れがあります。

- ◇一般家庭用の100V電源をご使用ください。
- ◇使用後やミシンから離れるとき、また停電したときは必ず電源スイッチを切り、コンセントからプラグを抜いてください。



⚠ 注意

感電、火災、ケガの原因となります。



- ◆コントローラーや電源コードの上に物を乗せないでください。



- ◆お子様のご使用になるときや、お子様の近くでご使用されるときは、安全に対し十分に注意を払ってください。



- ◆以下の場所でのご使用および保管はなさないでください。
 - ・強力なスポットライトや熱器具のそば、直射日光の当たる場所
 - ・スプレー製品や酸素、引火性の高い薬品を扱っている場所
 - ・高い場所 ・お子様の手の届く場所※ミシンの使用温度は0℃～40℃です。



- ◆ミシンおよびコントローラーに水や薬品などがかからないようにしてください。

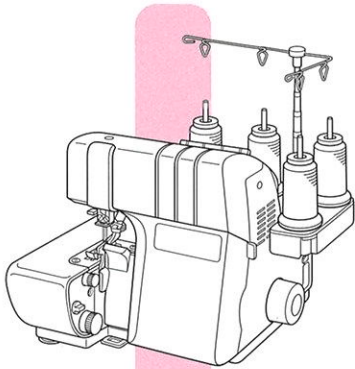


- ◆以下のときは、必ず電源を切ってください。
 - ・メスの交換をするとき
 - ・針糸やルーパー糸をセットするとき
 - ・針板を交換するとき
 - ・押え金を交換するとき
 - ・ランプの交換をするとき
 - ・針を交換するとき※ランプの交換は、ガラス部分が冷めてから行ってください。

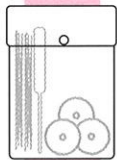
- ◆ミシン本体やコントローラー、電源コードの分解・改造等はしないでください。
- ◆電源コードの接続に、延長コードや分岐コンセントを使用しないでください。
- ◆電源プラグをコンセントから抜くときは、電源スイッチを切ってからプラグを持って抜いてください。コードを引っ張らないでください。
- ◆ミシン本体の換気穴をふさがないでください。
- ◆ミシン内部にドライバーや異物を入れないでください。また糸くずやホコリがたまらないようにしてください。
- ◆以下のときはミシンのご使用を中止し、お近くの販売店にご相談ください。
 - ・電源コードまたは電源プラグが破損、劣化したとき
 - ・落下などにより破損したとき
 - ・ミシンが濡れたとき
 - ・異常な臭いや音がするとき
 - ・正常に作動しないとき
- ◆操作中は針から目を離さないようにし、針、はずみ車、天秤、ルーパーなどすべての動いている部品に手を近づけないでください。
- ◆ミシンには正規の部品をご使用ください。また曲がった針や破損している針はご使用にならないでください。
- ◆縫製中に布を無理に引っ張ったり押ししたりしないでください。
- ◆ミシンを移動するときは、把手を持って行ってください。
- ◆操作時は、ミシン本体のカバー類（メスカバー等）はすべて閉じてください。



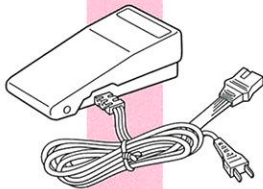
下記のものが入っていることを必ずご確認ください。



ミシン本体

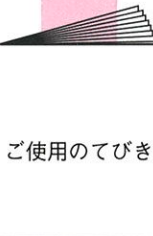


アクセサリ
ケース



コントローラー

保証書



ご使用のてびき



早見表

アクセサリケース内



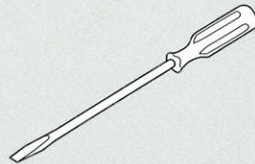
ルーパースレッダー
【P 20参照】



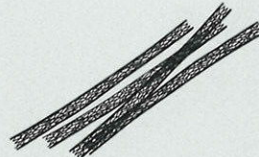
駒受け (4個)
【P 4参照】



スポンジ付駒受け (4個)
【P 4参照】



ドライバー

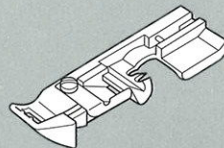
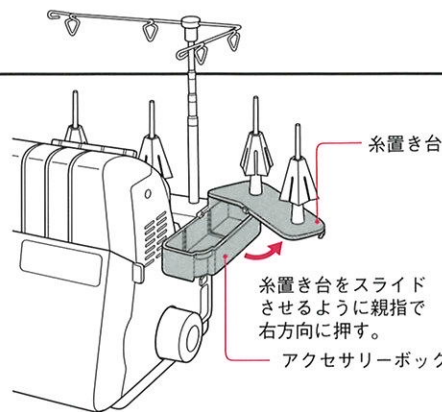


ベビーネット (4つ)
【P 4参照】



ミシンカバー

アクセサリボックス内



バルキー押え
【P 12参照】



掃除用ブラシ
(針交換用具兼用)



ピンセット



針 (HAX1 SP #11)
【P 20参照】



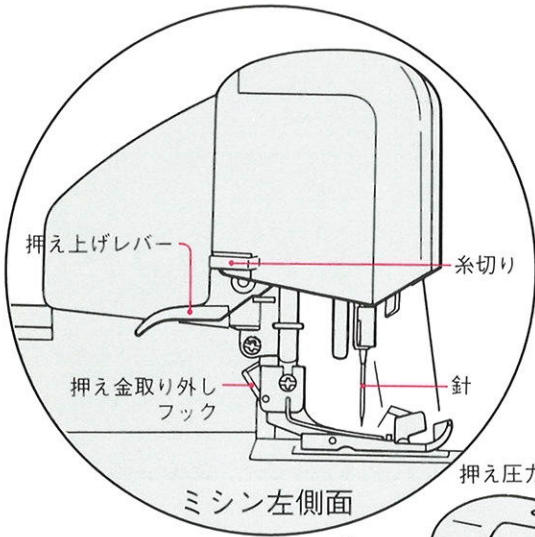
上メス
【P 21参照】

2

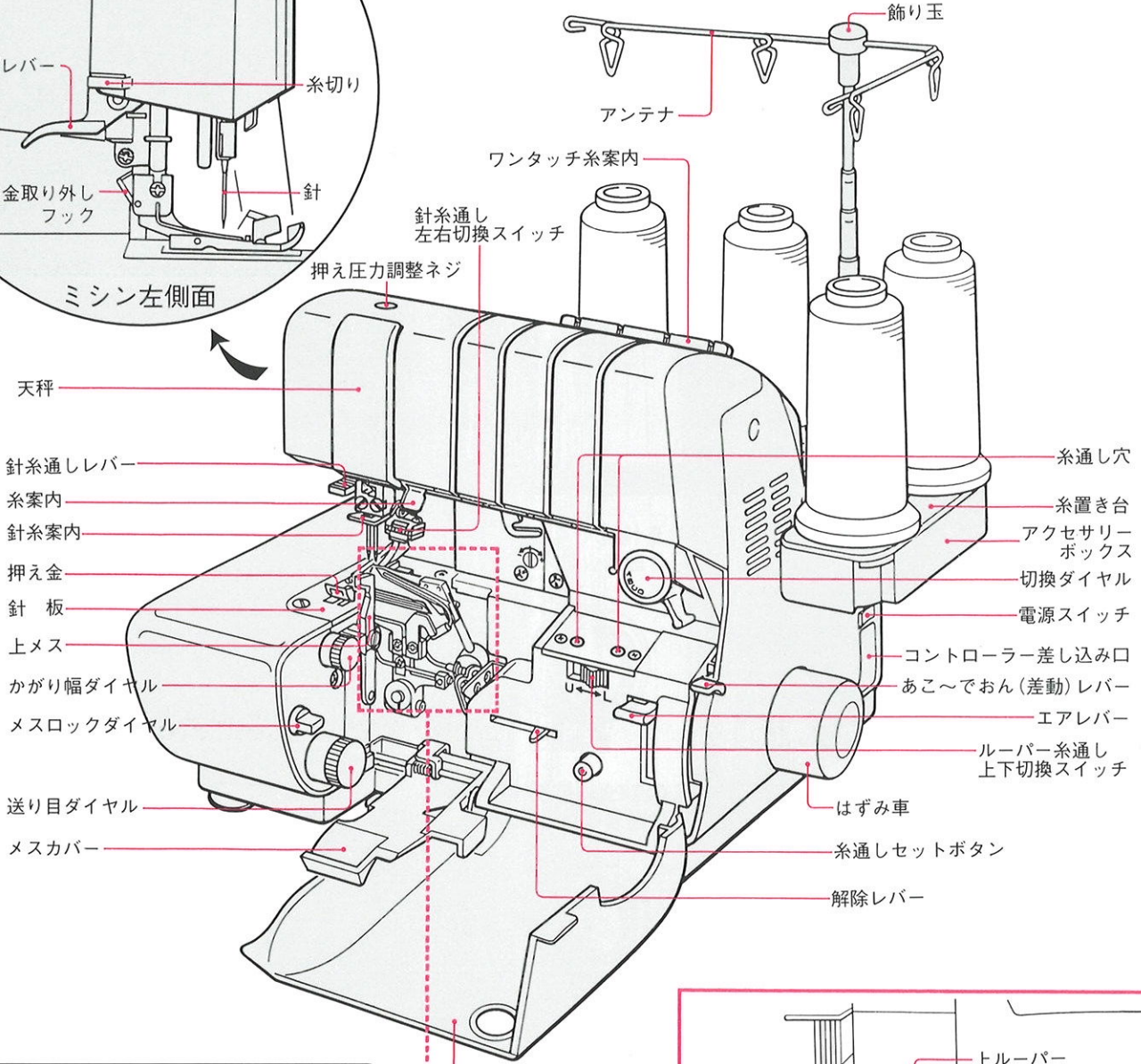
各部の名称

BL66・BL660SS・BLE1AT・BLE1AT-4をお使いの方へ
 BL66・BL660SS・BLE1AT・BLE1AT-4には、誤作動を防止するために「セーフティストップ機構(安全装置)」が装備されており、以下の時はミシンが動かないようになっています。

- ◆フロントカバーが開いているとき
 - ◆押え金が上がっているとき
- カバーを閉め、押え金下がっていることを確認してからお使いください。

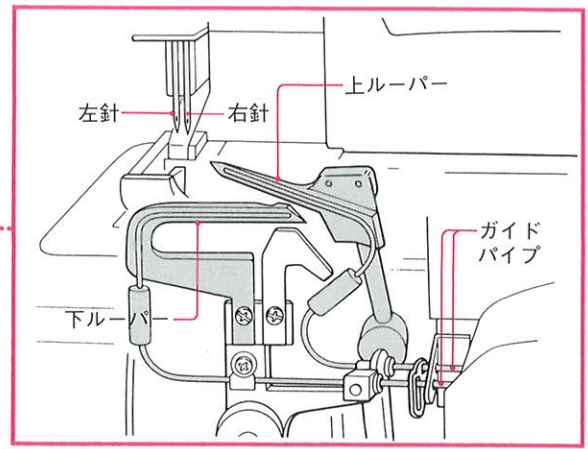
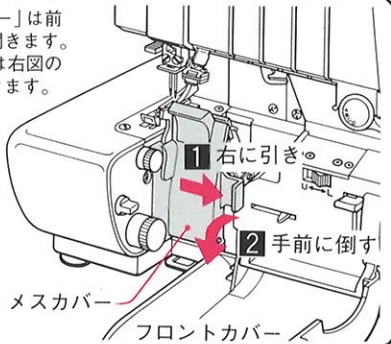


ミシン左側面



「フロントカバー」は前に倒すだけで開きます。「メスカバー」は右図のようにして開きます。

注意
 ケガをする恐れがあります。
 縫うときは必ずカバーを閉めてください。



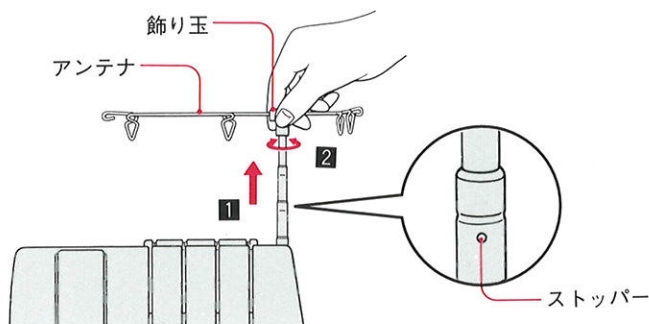


アンテナのセット

- 1 飾り玉を持って必ず一番上までまっすぐに引き伸ばす。

このとき糸がアンテナやそのほかの部分に絡まっていたりしないことを確認。

- 2 アンテナを左右に振ってストッパーを固定する。



コントローラーのセット

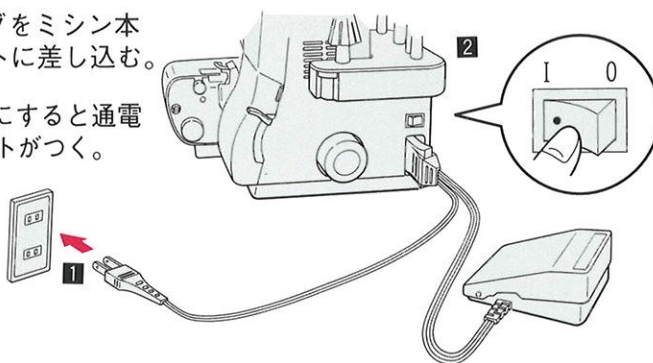


注意
火事の原因になります。

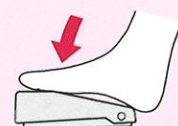
- ◆プラグをコンセントに長時間差し込んだままにしない。
- ◆コントローラーの上に物を乗せない。

- 1 コントローラーのプラグをミシン本体と家庭のコンセントに差し込む。

- 2 電源スイッチを [I] にすると通電状態となり、照明ライトがつく。



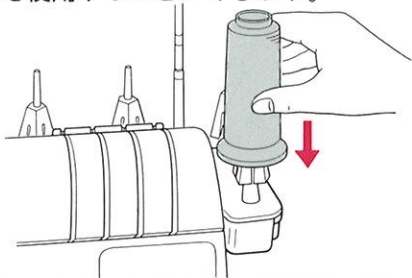
スピードの調節



強く踏むと速く、弱く踏むと遅くなります。

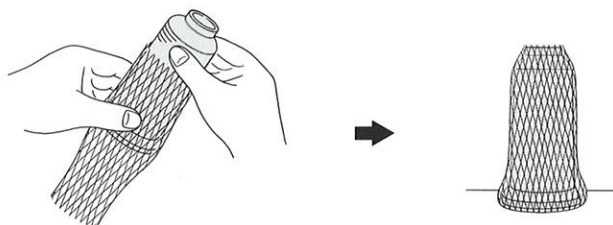
糸のセット

テロン糸、スパン糸、ウーリー糸、飾り糸、穴糸、金糸など市販されているほとんどの糸を使用することができます。



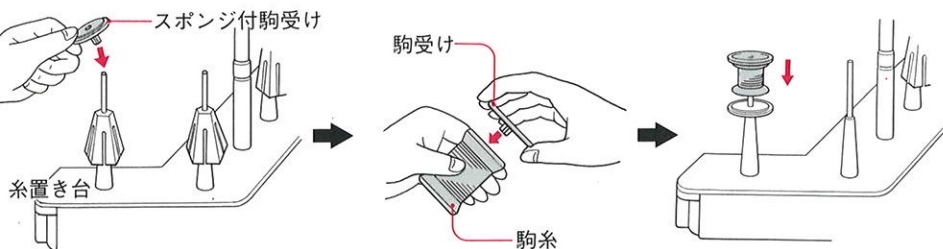
■ベビーネットの使い方

化繊糸などのすべりやすい糸は、付属の「ベビーネット」をご使用ください。



■駒受けの使い方

普通はロック糸を使用しますが、駒糸も使用できます。その場合は付属の「駒受け」と「スポンジ付駒受け」をご使用ください。



縫い始め



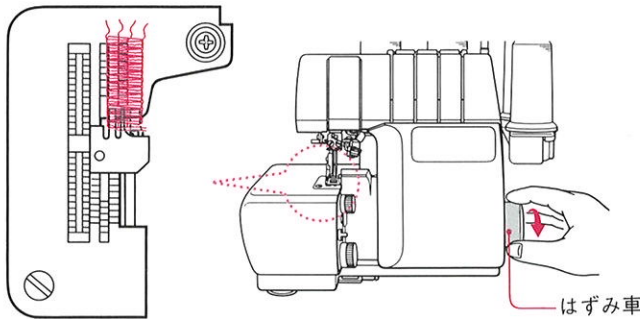
注意

ケガをする恐れがあります。

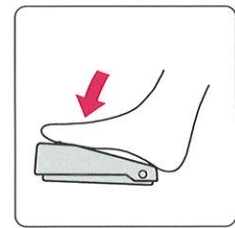
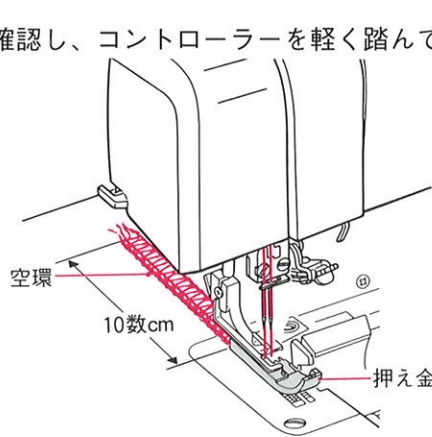


針・ルーバー・メスの動く範囲に指や手を持っていかないでください。

1 「はずみ車」を手前方向に手で数回まわし、針板のツメに糸がからんでいることを確認する。

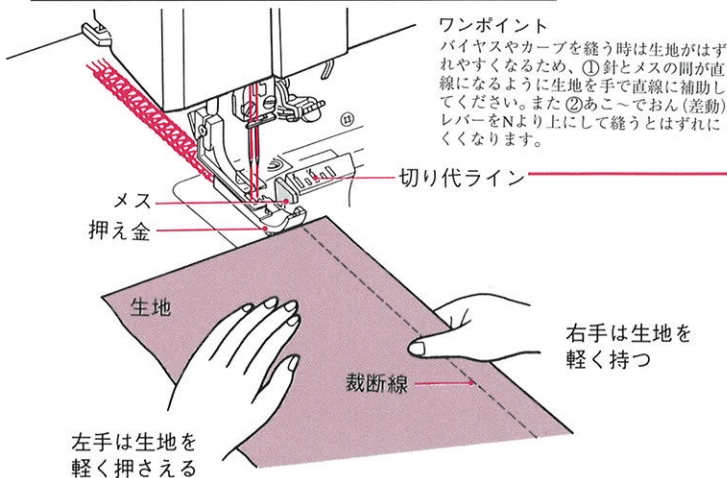


2 押え金が下りていることを確認し、コントローラーを軽く踏んで「空環」を約10数cm出しておく。



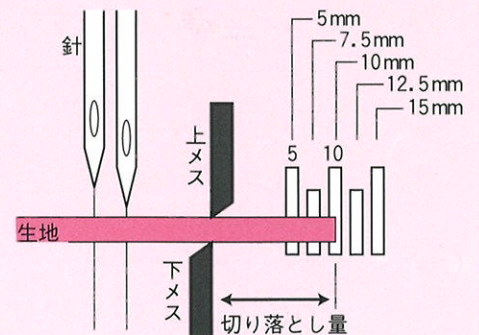
3 メスに裁断線を合わせて生地を置く。

このとき押え金を上げる必要はありません。縫い始めると、生地は押え金の下へ自然と入っていきます。



切り代ラインの使い方

切り代ラインはメスで切り落とす生地量の目安です。生地端を5の線に合わせて約5mm切り落とし、10の線に合わせて約10mm切り落とします。

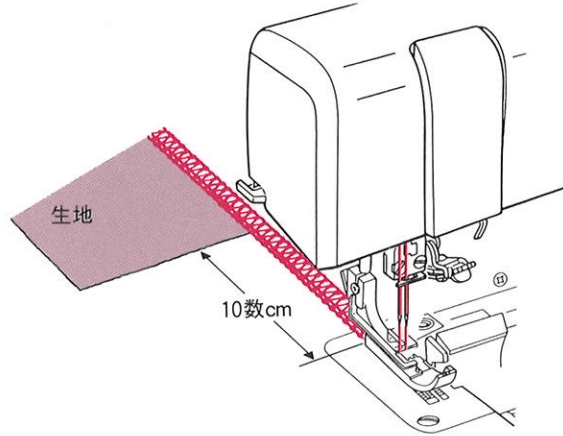


切り代ラインは目安ですので、正確を要する場合は試し切りを行い、確認してから縫い始めてください。

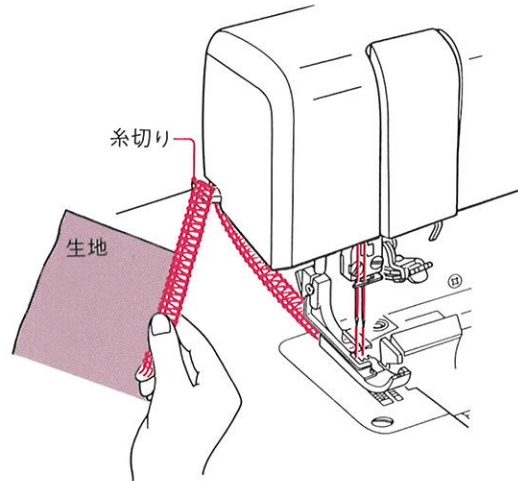
4 コントローラーを踏んで縫い始める。

縫い終わり

- 1 生地を縫い終わったら、そのまま空縫いをし、^{からかん}「空環」を約10数cm出しておく。

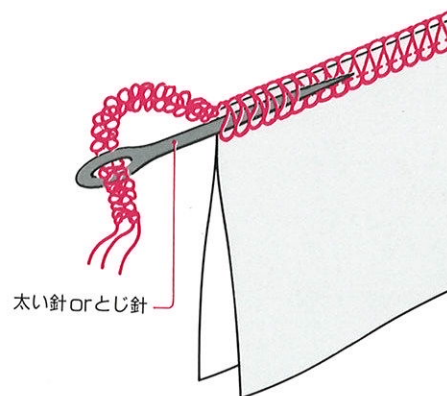


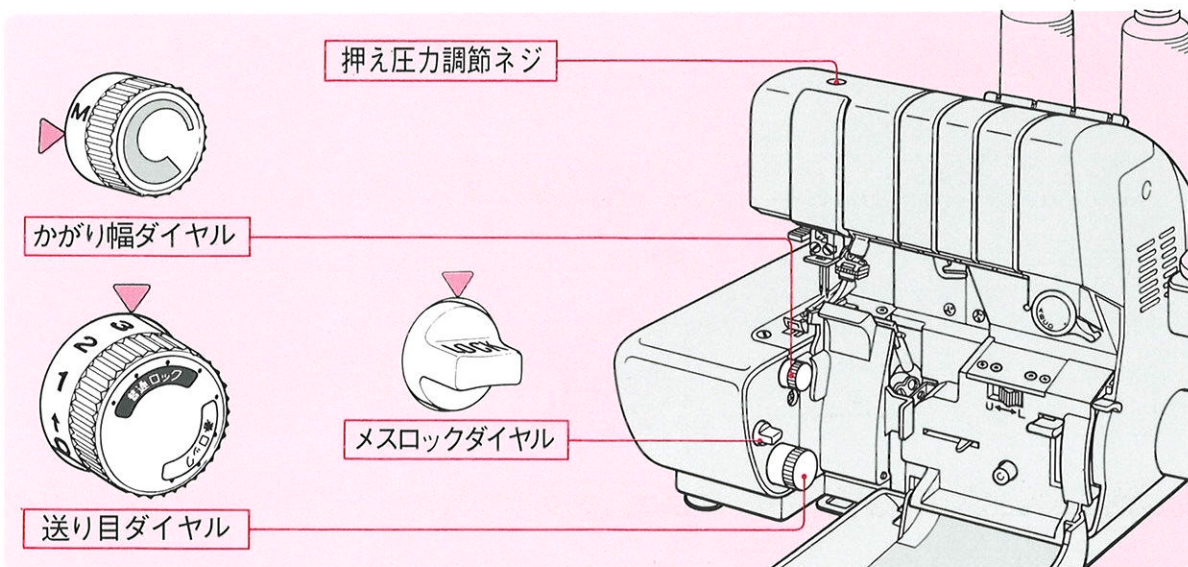
- 2 最後に「糸切り」で「空環」を切る。



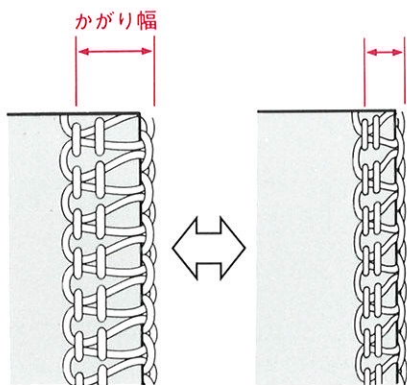
^{からかん}「空環」の始末

縫い終わった後、「空環」はとじ針で裏の縫い目に通しておきます。

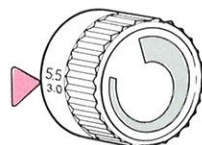




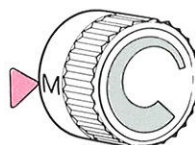
かがり幅の調節



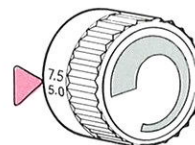
4本糸および左針を使用した時の3本糸
(上段の大きい数値で合わせます)



5.5mm幅

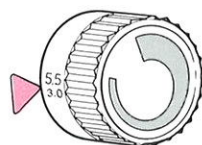


5.9mm幅

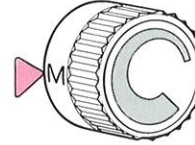


7.5mm幅

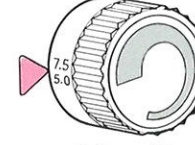
右針を使用した時の3本糸
(下段の小さい数値で合わせます)



3.0mm幅

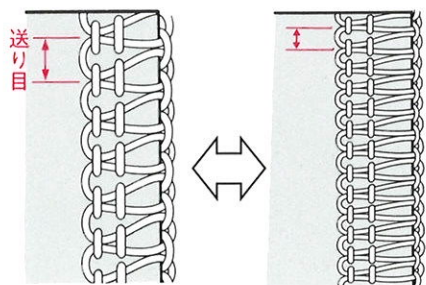


3.4mm幅



5.0mm幅

送り目の調節



普通ロック・巻きロックともに1～4mmの範囲で調節できます。



普通ロック



巻きロック

メスの固定

ピンタックや飾りステッチなど、メスで布地を切らないで縫う場合は、メスロックダイヤルを【LOCK】にしてください。メスが固定されて動かなくなります。

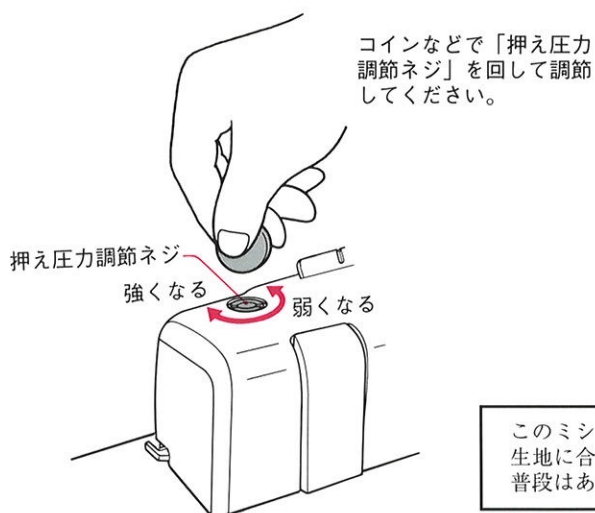


ワンポイント

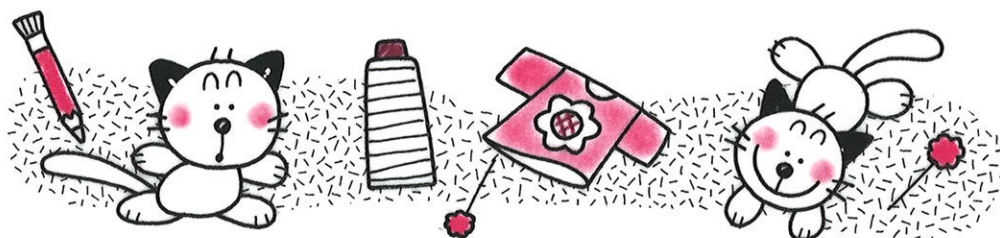
固定されたメスは、そのまま布ガイドとして使用できます。

押え圧力の調節

滑りやすい生地や厚い生地を何枚も重ねて縫う場合など、押え圧力を調節したほうが縫いやすい場合があります。

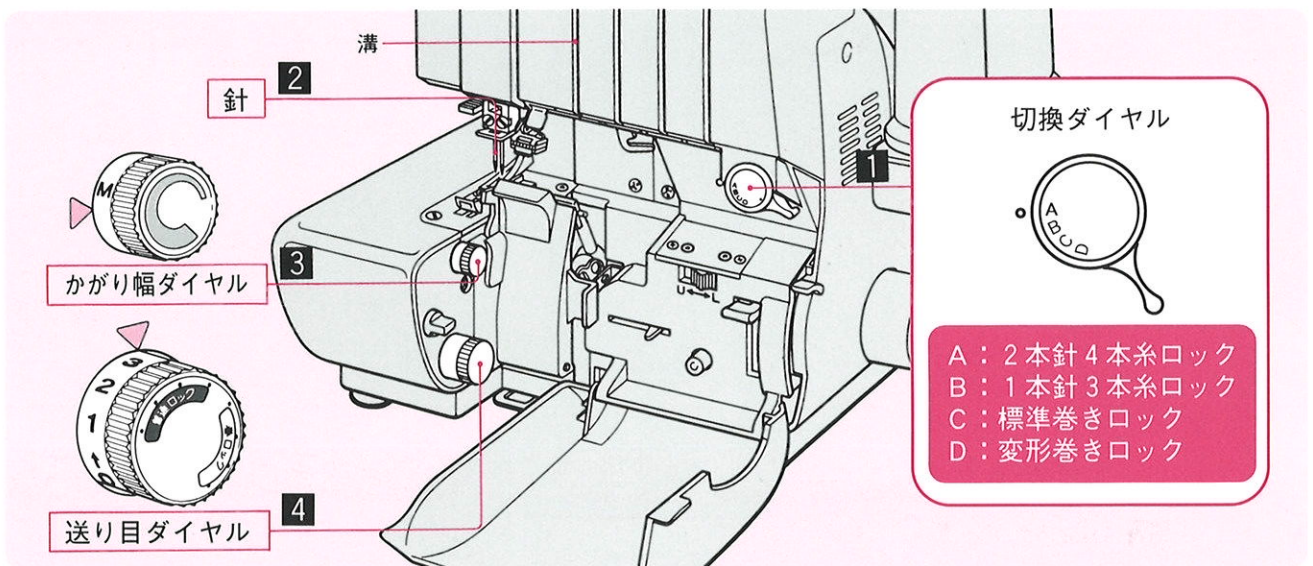


このミシンは、工場出荷時にほとんどの生地に合うように調節されていますので、普段はあまり調節する必要はありません。



4本糸・3本糸・巻きロックへの切換

このミシンは A. 2本針4本糸ロック、B. 1本針3本糸ロック、C. 標準巻きロック、D. 変形巻きロックの4種類の基本縫いを、面倒な調節なしで簡単に切り替えることができます。



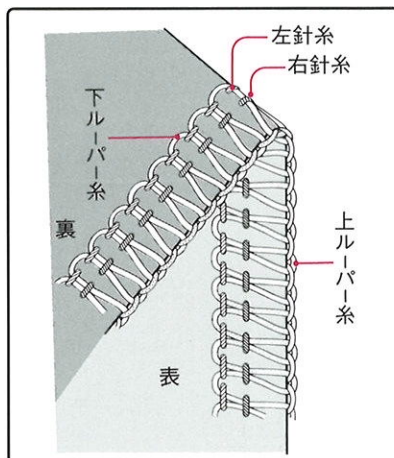
2本針4本糸ロック → A

1 切換ダイヤルをAに合わせる。

2 2本針にする。

3 かがり幅ダイヤルを合わせる。
【上段の数字で合わせる】
(生地の種類や好みによって)

4 送り目ダイヤルを普通ロックの数字1~4に合わせる。(生地の種類や好みによって)



1本針3本糸ロック → B

1 切換ダイヤルをBに合わせる。

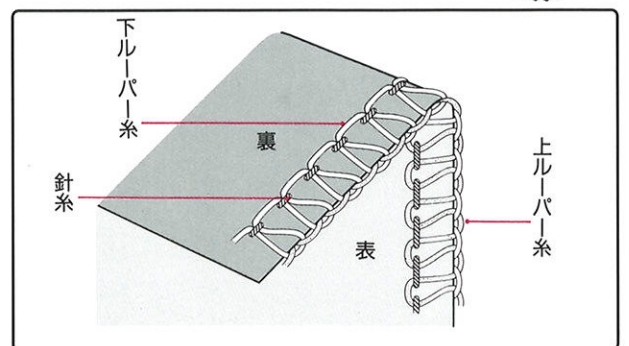
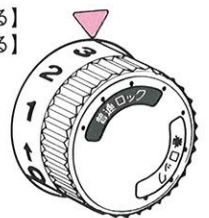
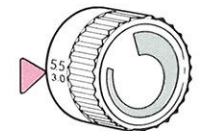
2 左針をはずして、右針を使用した1本針にする。

【通常は右針を使用しますが、左針を使用する場合は切換ダイヤルをAに合わせます】

※針をはずした後は「針止めネジ」をしめ直してください。ゆるんだままだとはずれて無くなる場合があります。
※針をはずした後は糸もはずしてください。余計な糸があると絡まるなどトラブルの原因になります。

3 かがり幅ダイヤルを合わせる。
【右針使用の場合は下段の数字で合わせる】
【左針使用の場合は上段の数字で合わせる】
(生地の種類や好みによって)

4 送り目ダイヤルを普通ロックの数字1~4に合わせる。(生地の種類や好みによって)



ワンポイント

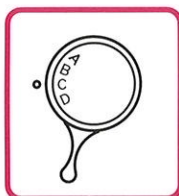
縫い目がきれいにできない場合は溝(左図参照)の間にある2枚の糸調子皿から糸がはずれていることがあります。この2枚の皿で糸をはさみ、縫い目を整えています。ここから糸がはずれるときれいな縫い目になりません。押え上げレバーを上げ、この皿を開いてから、もう一度溝に糸を入れ直してください。入れ直した後、押え上げレバーを下げることを忘れないで!



このミシンは、布端をひと折りしながら細くかがっていく【巻きロック】で縫うことができます。巻きロックには、「標準巻きロック」と「変形巻きロック」があります。オーガンジーやジョーゼットなどの薄地の装飾的なかがり縫いに最適です。

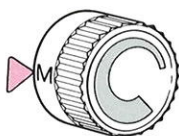
標準巻きロック → C

1 切換ダイヤルをCに合わせる。



2 左針をはずして1本針にする。

※針をはずした後は「針止めネジ」をしめ直してください。ゆるんだままではずれ無くなる場合があります。※針をはずした後は糸もはずしてください。余計な糸があると絡まるなどトラブルの原因になります。



3 かがり幅ダイヤルをMに合わせる。

【Mは標準値です。生地の種類や好みによって調節してください】

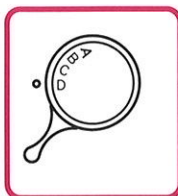
4 送り目ダイヤルを巻きロックの数字(1~4)に合わせる。
(生地の種類や好みによって)

注 普通ロック→巻きロックの切換は一度数字を“4”にしてから任意の数字にしてください。



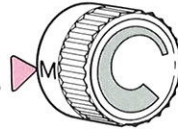
変形巻きロック → D

1 切換ダイヤルをDに合わせる。



2 左針をはずして1本針にする。

※針をはずした後は「針止めネジ」をしめ直してください。ゆるんだままではずれ無くなる場合があります。※針をはずした後は糸もはずしてください。余計な糸があると絡まるなどトラブルの原因になります。

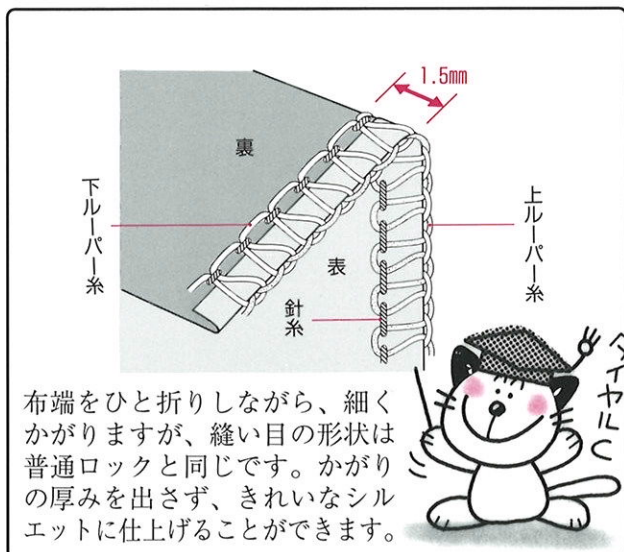
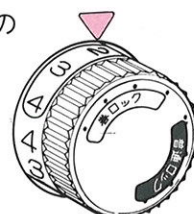


3 かがり幅ダイヤルをMに合わせる。

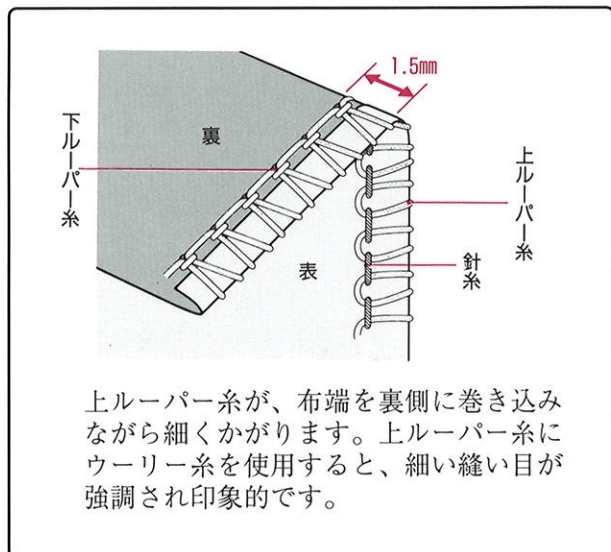
【Mは標準値です。生地の種類や好みによって調節してください】

4 送り目ダイヤルを巻きロックの数字(1~4)に合わせる。
(生地の種類や好みによって)

注 普通ロック→巻きロックの切換は一度数字を“4”にしてから任意の数字にしてください。



布端をひと折りしながら、細くかがりますが、縫い目の形状は普通ロックと同じです。かがりの厚みを出さず、きれいなシルエットに仕上げることができます。

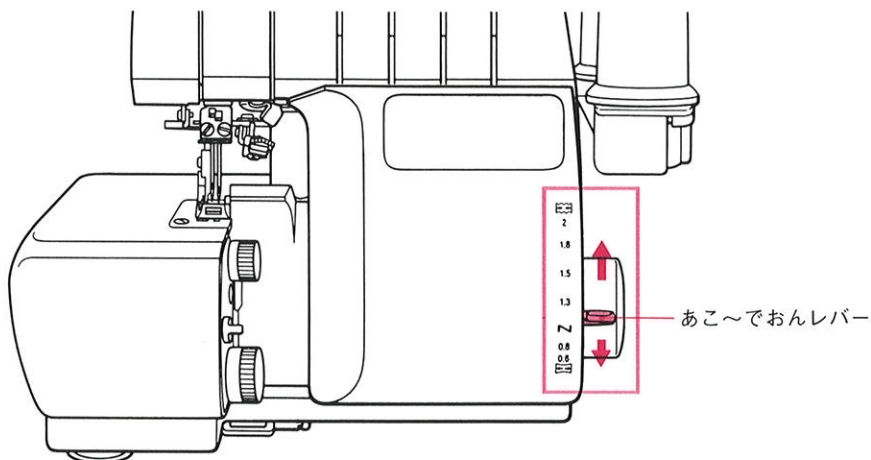



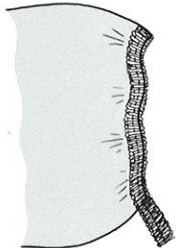




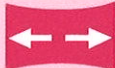
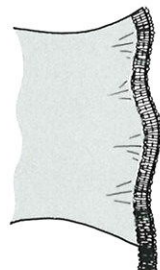
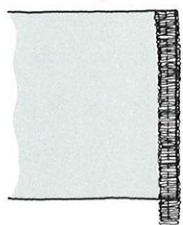
上ルーパー糸が、布端を裏側に巻き込みながら細くかがります。上ルーパー糸にウーリー糸を使用すると、細かい縫い目が強調され印象的です。

7

あこ〜でおん(差動)

伸びやすいニットやジャージー、トリコットなどの生地や、逆に裏地のような縮みやすい生地を縫う場合は「あこ〜でおんレバー」を使うと、平にきれいに仕上げることができます。さらにギャザーを寄せたり、フレアスカートのヘムのいせ込みの際に使用すると、とても便利です。



 <p>2 1.8 1.5 1.3</p>	<p>縮み縫い</p>	<p>袖山のギャザー寄せ フレアスカートのヘムの いせ込みなど</p> 	<p>ニット地 バイヤス部分 など</p> 	
<p>Z</p>	<p>通常縫い</p>		<p>伸びてしまう 生地</p> 	<p>縮んでしまう 生地</p> 
<p>0.8 0.6</p> 	<p>伸ばし縫い</p>	 <p>スカートの裾や ブラウスの衿の フリルなど</p>		<p>裏地の縁かがり 薄地の巻きロック など</p> 

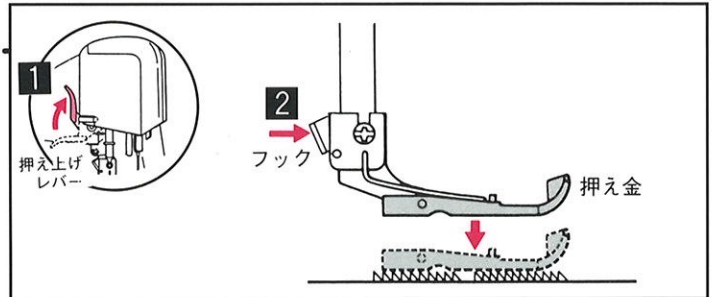
さらに縮み量を大きくしたいときは、付属の「バルキー押え」をご使用ください。(P12参照)

押え金の取り付け・取りはずし方

専用アタッチメント(各種押え金)を使用する場合の、押え金の取り付け・取りはずしは、下記の要領で行ってください。

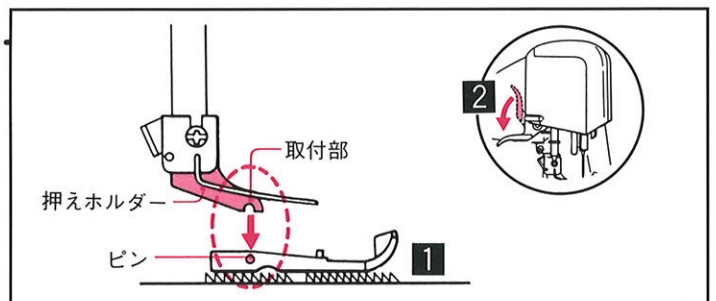
【取りはずし方】

- 1 押え上げレバーで押え金を上げる。
- 2 フックを押すと押え金はずれる。



【取り付け方】

- 1 押えホルダーの取付部の真下に、押え金のピンがくるように置く。
- 2 押え上げレバーを下げる。

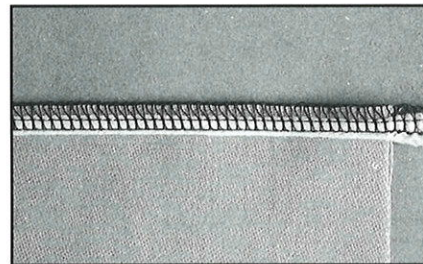


ワンポイント

押え金が入りにくい場合は、押え上げレバーを上げたままフックを押してください。

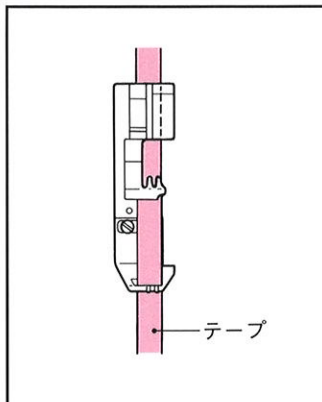
バルキー押えの使い方

「バルキー押え」は、●あこ〜でおん(差動)を使って縮み縫いをするとき、より縮み量を多くくしたり、●右のように、縁かがりと同時に、伸び止めテープ(ウーリースピンテープ)や各種テープを入れることができます。テープの入れ方は下記の通り。



肩部分の合わせ縫いに最適

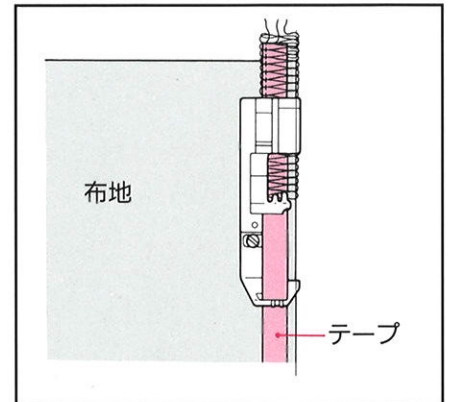
- 1 バルキー押えにテープを通しておく。



- 2 針を一番上に上げ、上記の押え金の【取り付け方】を参照にしてバルキー押えを取り付ける。



- 3 空縫いしてから、布地を入れて縫い始める。



- ◆ラクスルー（自動針糸通し）を使って、針穴に糸を通す場合は必ず「はずみ車の緑の指針を合わせて」ください。（P15参照）
- ◆上／下ルーバー糸をかける場合は必ず「はずみ車の固定」を行ってください。（P16参照）



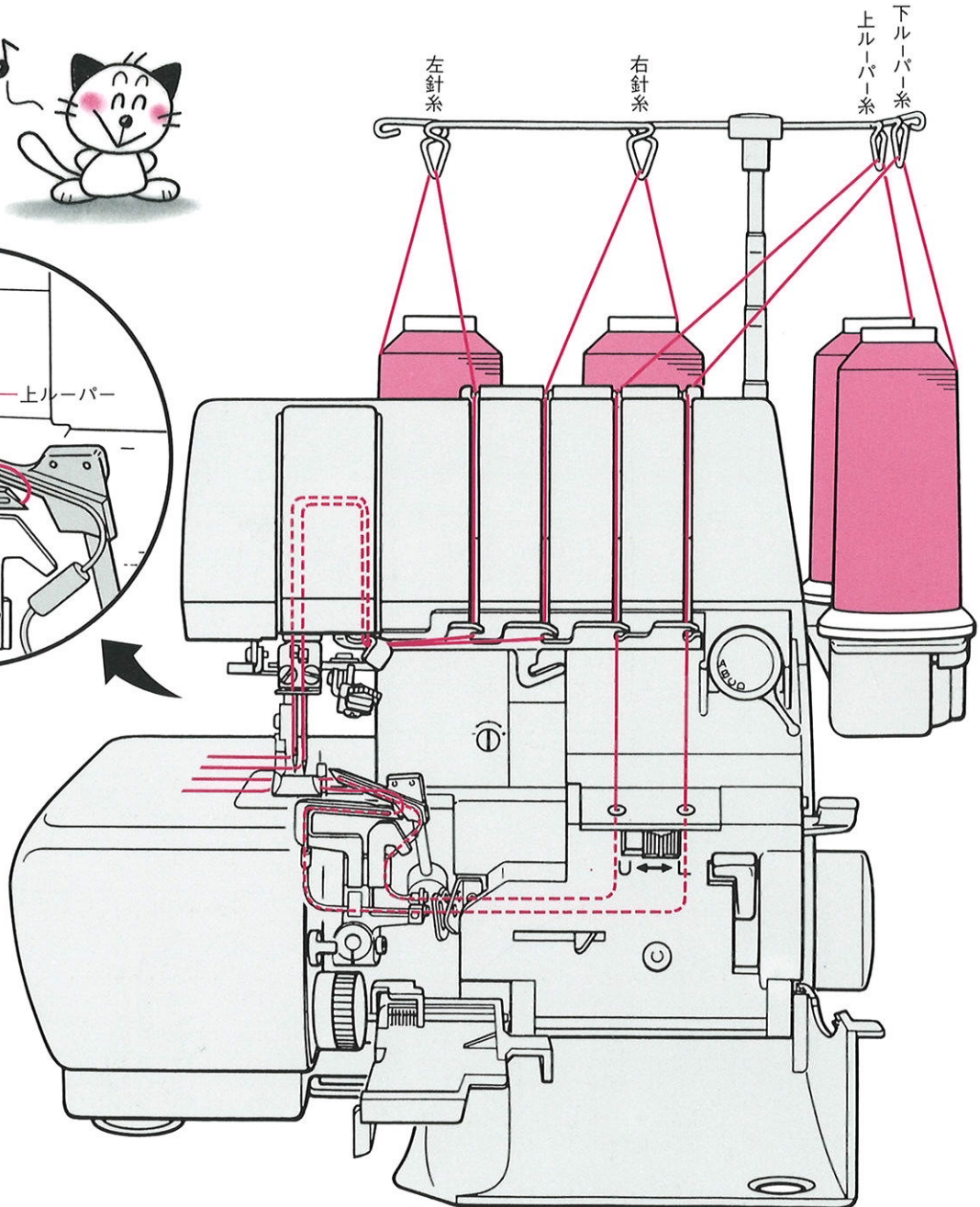
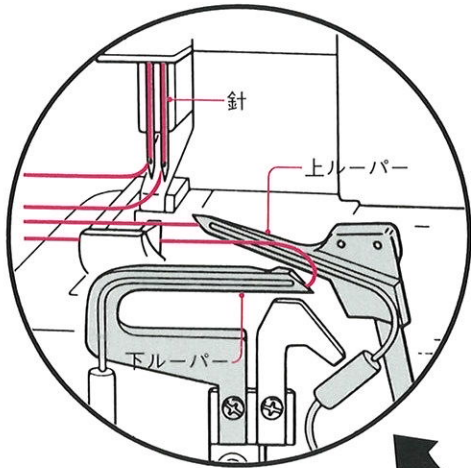
注意
ケガをする恐れがあります。

糸かけをする場合は必ず電源を切ってください。通電したままだとミシンが急に動くなど危険です。



どの糸からかけてもかまいません。糸が切れた場合は、その切れた糸だけをかけ直してください。

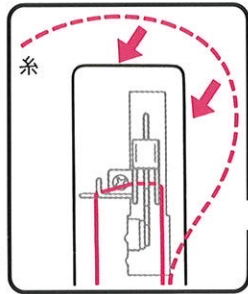
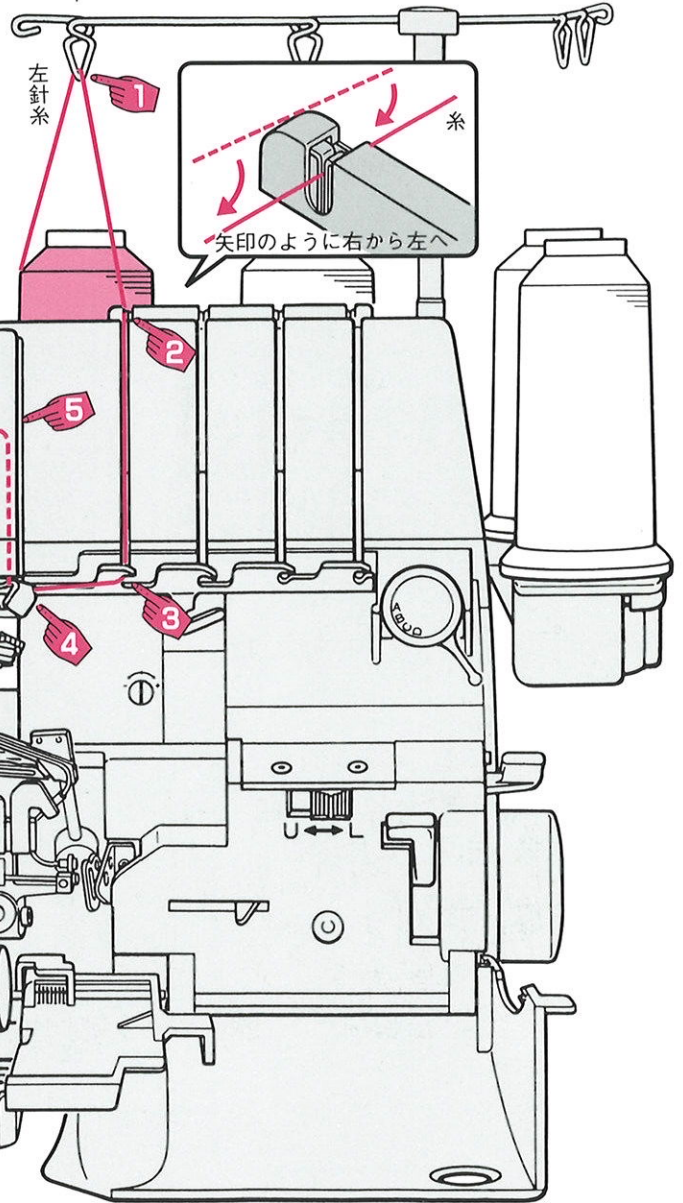
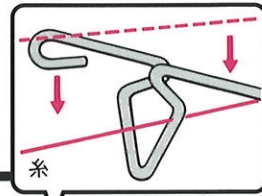
※糸かけをするときはまず押え金を上げます。糸をかけ終わったら押え金を下げることを忘れないで。



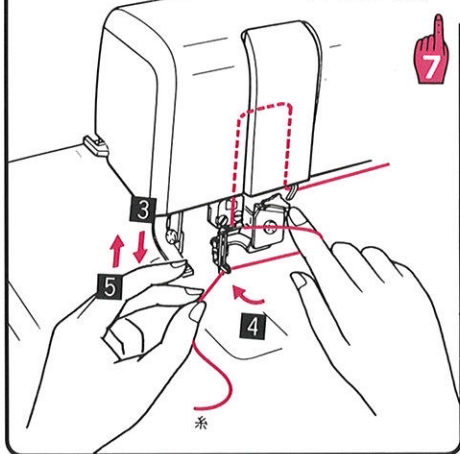
(1) 針糸のかけ方

左針糸

- ① 押え金を上げる
- ② 番号にしたがって糸をかける
- ③ 糸をかけ終わったら押え金を下げる

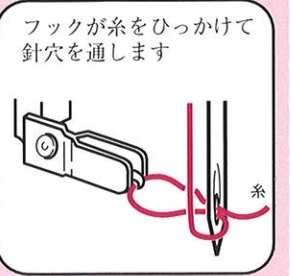
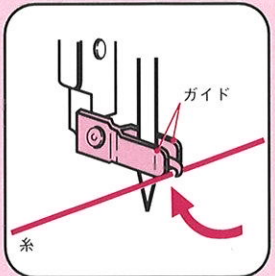
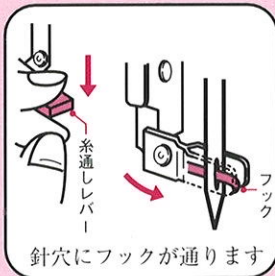
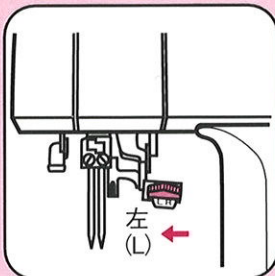


ラクスルーを使って針穴に糸を通す
(下記参照)



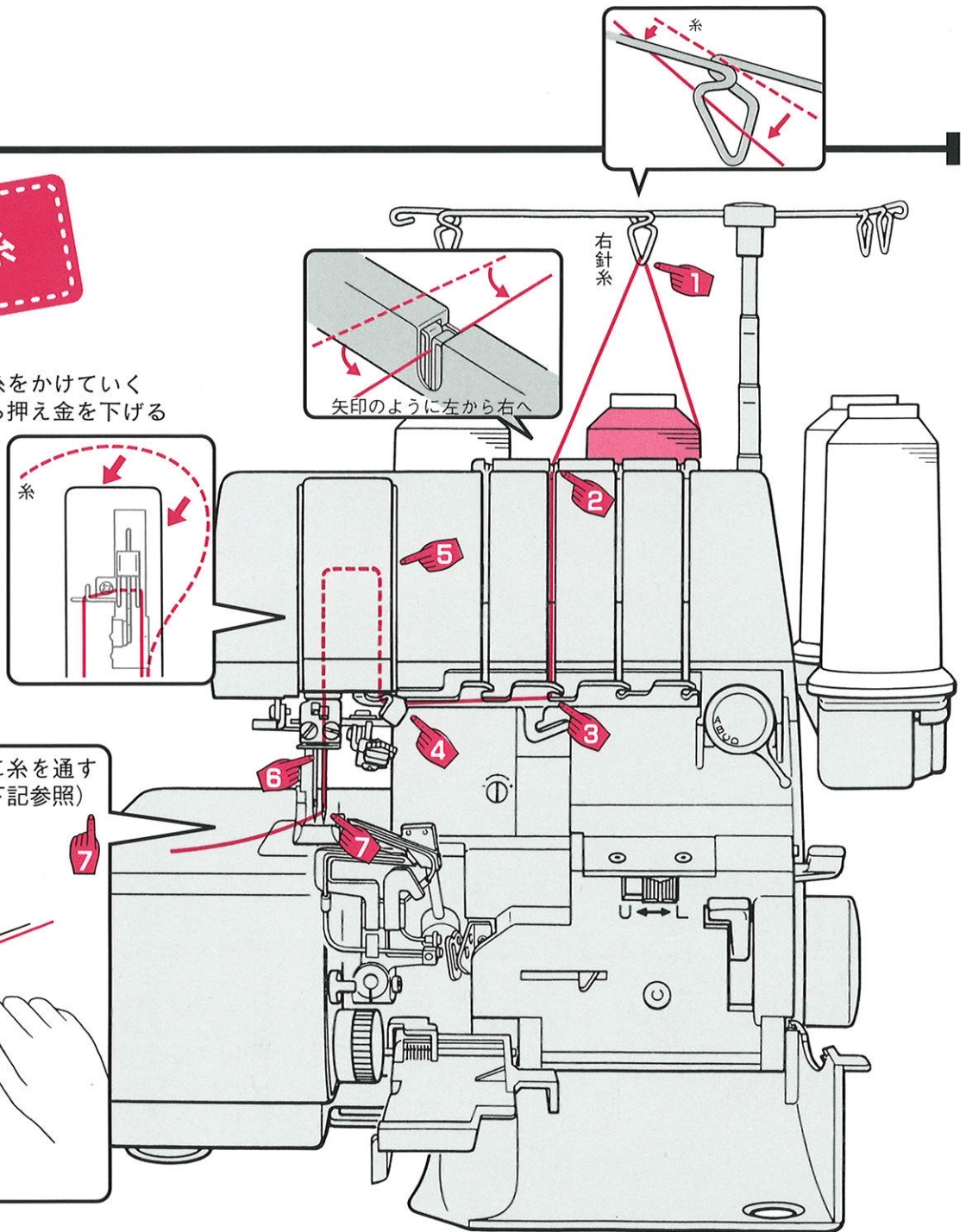
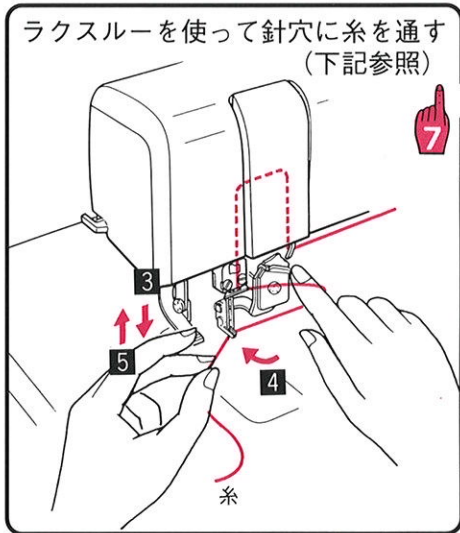
ラクスルー(自動針糸通し)の使い方

- 1 「はずみ車」の緑の指針を合わせる
- 2 左針(L)を選択
- 3 針糸通しレバーを下げる
- 4 ガイドに糸を下からひっかける
- 5 糸通しレバーをゆっくり戻す



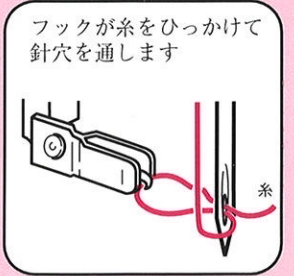
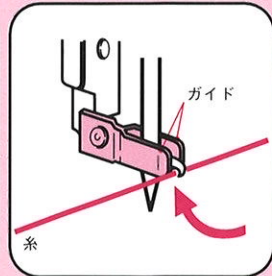
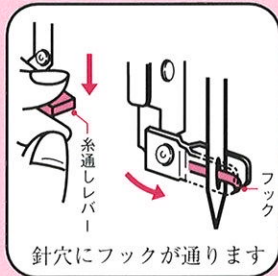
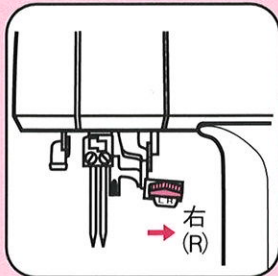
右針糸

- ① 押え金を下げる
- ② 番号にしたがって糸をかけていく
- ③ 糸をかけ終わったら押え金を下げる



ラクスルー（自動針糸通し）の使い方

- 1** 「はずみ車」の緑の指針を合わせる
- 2** 右針(R)を選択
- 3** 針糸通しレバーを下げる
- 4** ガイドに糸を下からひっかける
- 5** 糸通しレバーをゆっくり戻す

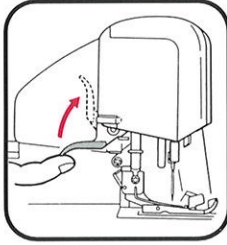


(2) ルーパー糸のかけ方

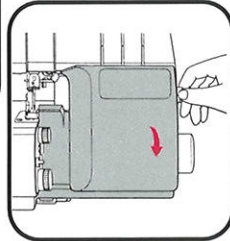
ルーパーの糸かけをするときはエアスルーシステム（自動エア糸通し）を使います。
エアスルーシステムは、まず下記の「はずみ車の固定」を行ってください。
また、ルーパーの糸かけが終わったら忘れずに「固定の解除」を行ってください。

エアスルーシステムの準備

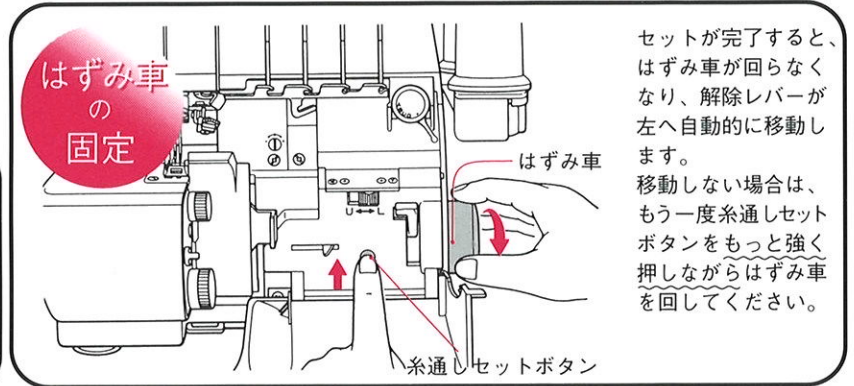
- 1** 押え上げレバーで
押え金を上げる。



- 2** フロントカバー
を開ける。



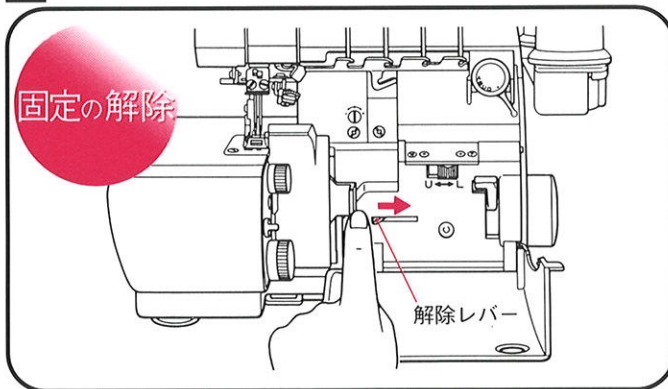
- 3** 糸通しセットボタンを押しながら、カチッと音がするまで、はずみ車を回す。



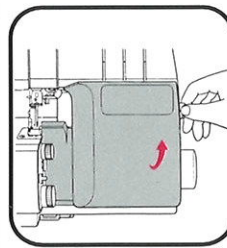
P17およびP18 にしたがって糸をかける

ルーパー糸をかけ終わったら

- 1** 解除レバーを右にスライドさせる。



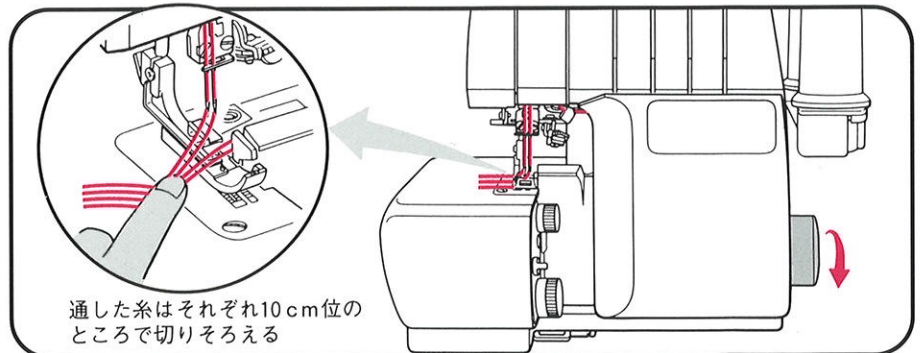
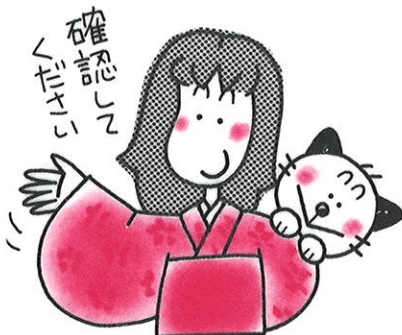
- 2** フロントカバー
を閉める。



- 3** 押え上げレバーで
押え金を下げる。

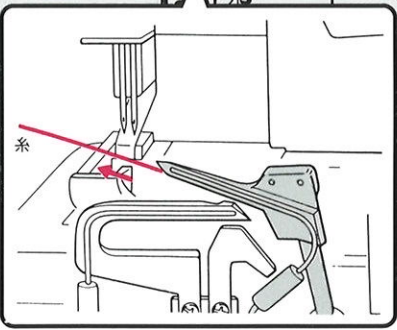
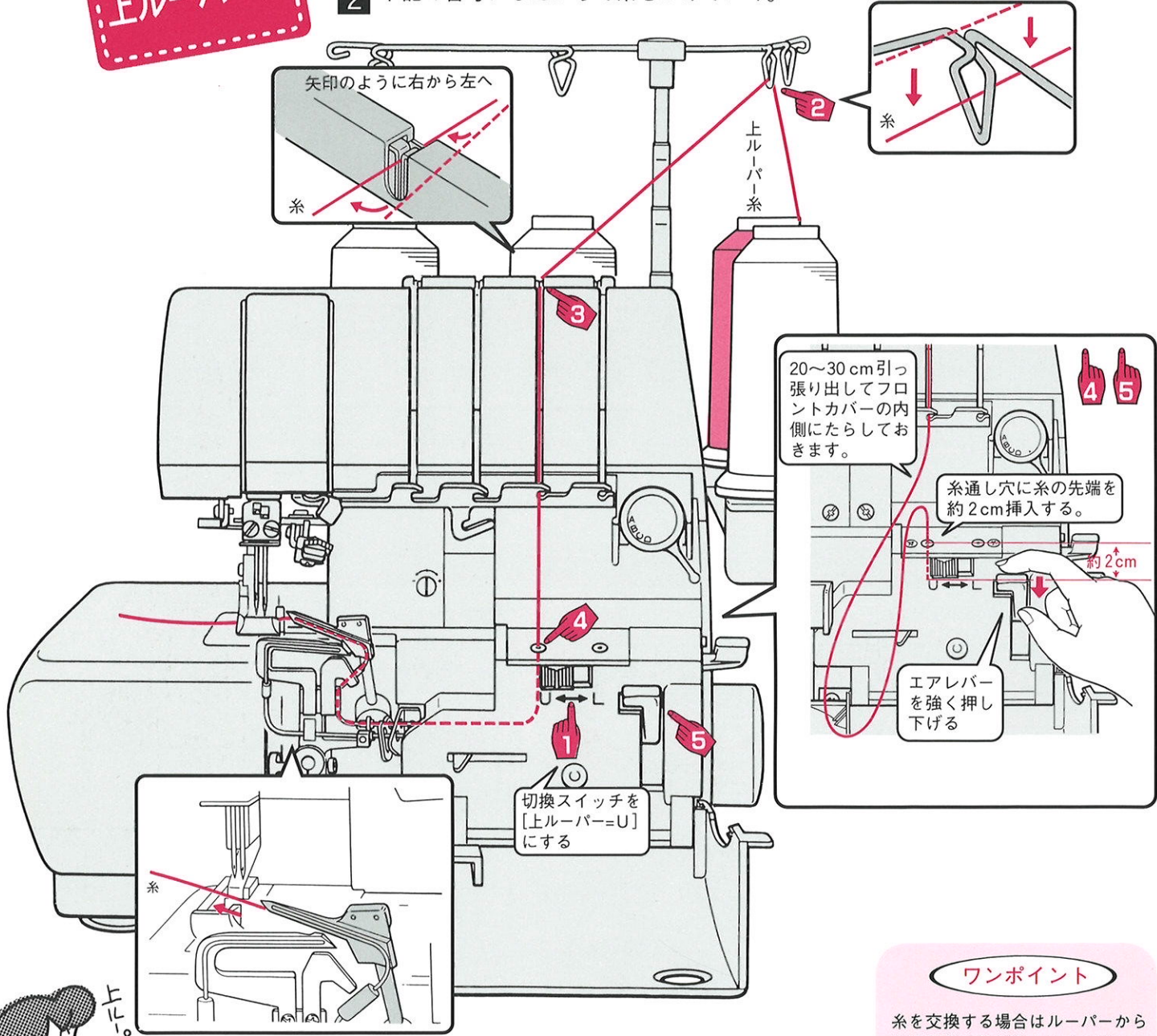


- 4** 最後に4本の糸を軽く押え、はずみ車を数回まわして、空環がうまくできるか確認する。



上ルーパー糸

- 1 「はずみ車の固定」(P16) がされていることを確認する。**重要**
- 2 下記の番号にしたがって糸をかけていく。



ワンポイント

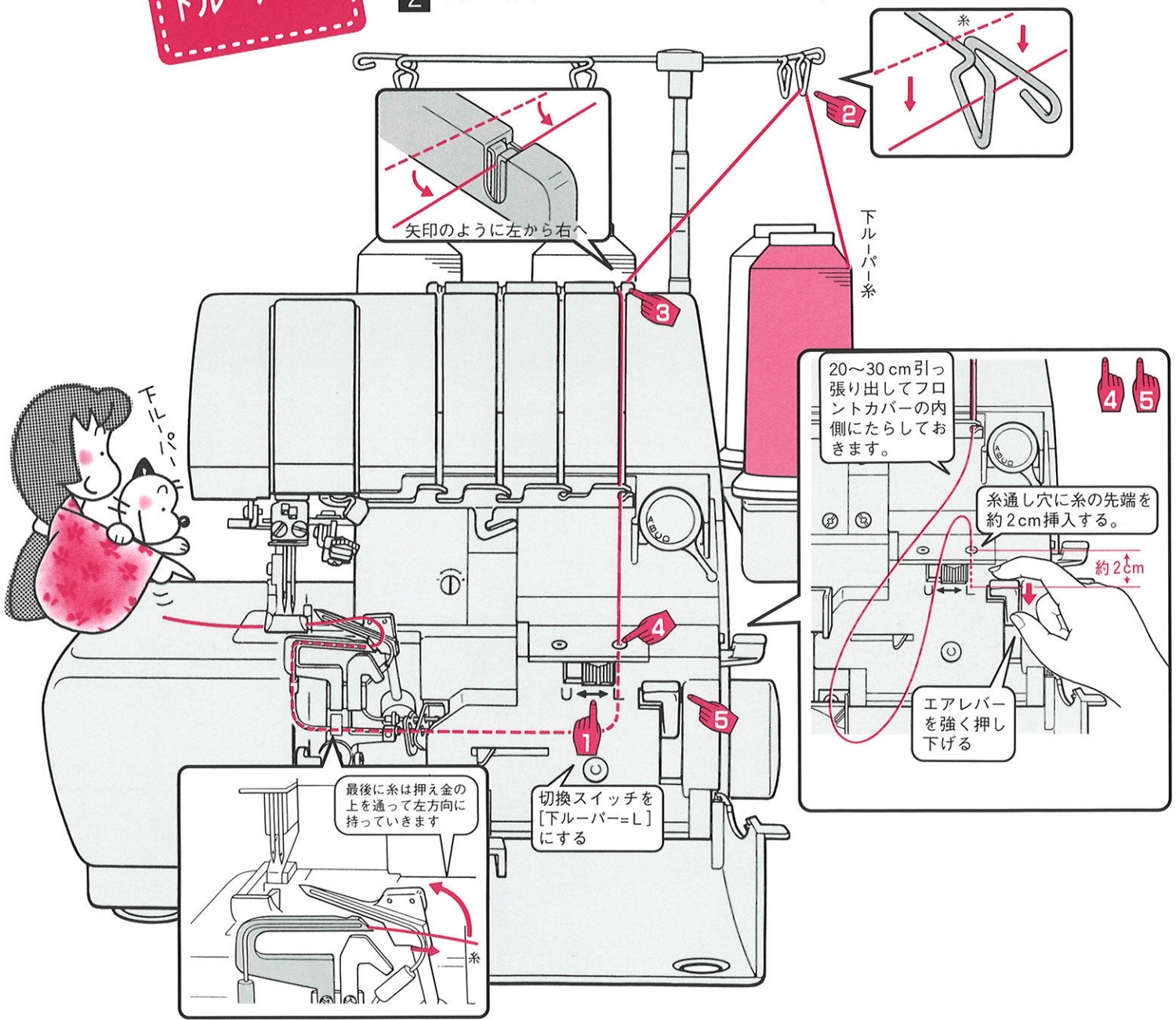
糸を交換する場合はルーパーから糸を完全に抜き取ってください。古い糸が残っているとエアレバーを押しても糸は通りません。

- 3 「固定の解除」(P16) をしてから縫い始める。**重要**



下ルーパー糸

- 1 「はずみ車の固定」(P16) がされていることを確認する。**重要**
- 2 下記の番号にしたがって糸をかけていく。



エアレバーを押し下げると「下ルーパーの先端」から糸が勢いよく飛び出します。

- 3 「固定の解除」(P16) をしてから縫い始める。**重要**

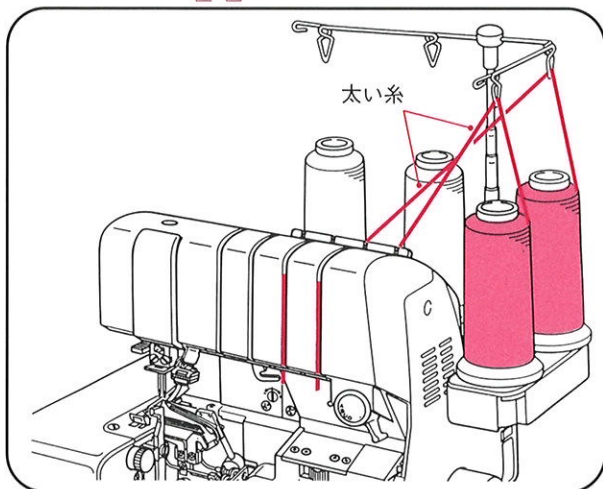
ワンポイント
糸を交換する場合はルーパーから糸を完全に抜き取ってください。古い糸が残っているとエアレバーを押しても糸は通りません。

(3) 太い糸のかけ方

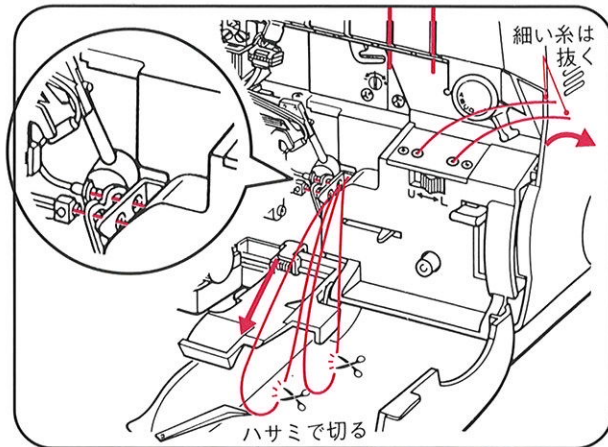
飾り糸として使われるような太い糸を、ルーパー糸として使用したい場合は、エアスルーシステム(自動エア糸通し)に入らない場合があります。そのような時は下記のようにすれば使用できます。

1 「はずみ車の固定」(P16) がされていることを確認する。**重要**

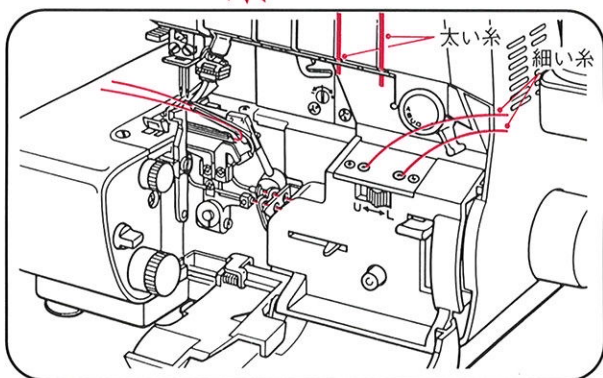
2 糸通し穴の手前まで、太い糸を通しておく。
(P17.18 **2** **3** 参照)



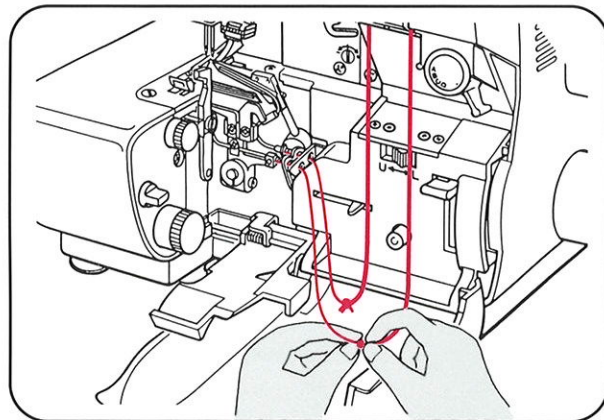
4 ピンセットで糸を引き出して切る。



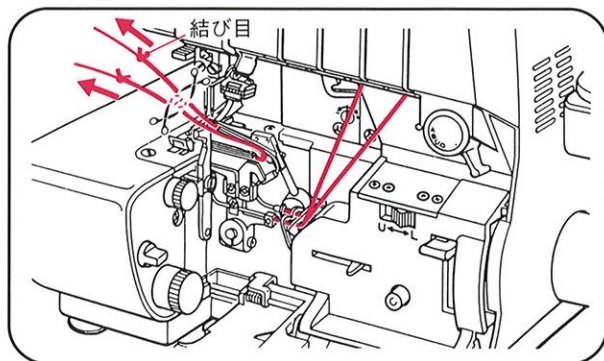
3 エアスルーを使って、まず細い糸を通したあと
(P17.18 **1** **4** **5** 参照)、「固定の解除」を行う。
(P16参照) **重要**



5 太い糸と細い糸を結ぶ。



6 結び目を引き出して切る。





ルーパースレッダーの使い方

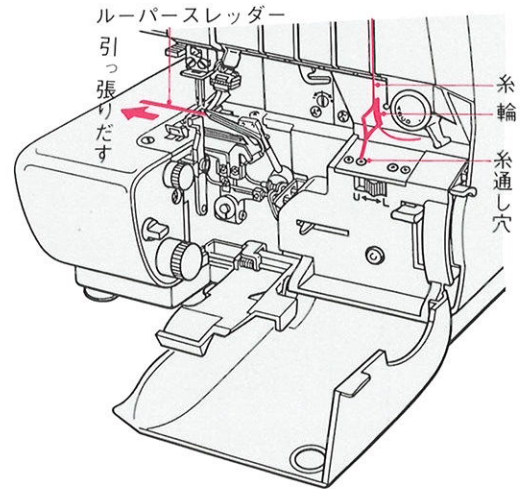
“エアスルーシステム”のパイプの掃除具として、また「糸通し穴」に特に入りにくい糸を通す糸通し具として、使用すると便利です。

① 掃除具として

「糸通し穴」から『ルーパースレッダー』を差し込み、ルーパーの先端から出てきたら引っ張り出します。パイプにたまった糸クズが取れます。

② 糸通し具として

『ルーパースレッダー』の輪に、通したい糸を数cm入れ、①と同様に「糸通し穴」に差し込んで、ルーパーの先端から引っ張り出します。



針の交換

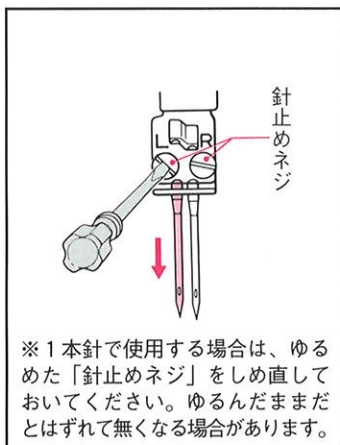
針は消耗品です。針先が曲がったり、磨耗していると糸切れや目飛びの原因になります。早めに交換してください。

このミシンの針は必ず **オルガンHAX1SP** をご使用ください。

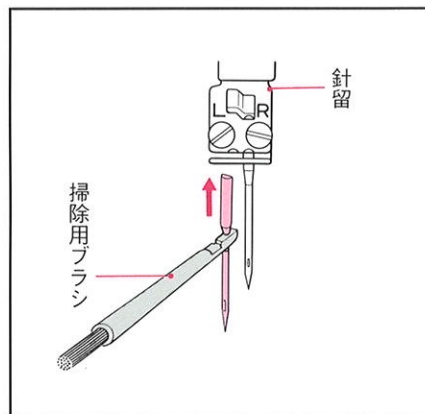
この針以外は使用できません。ただし、特に針どおりの悪い生地を縫う場合は「オルガンHAX1」の針の使用をおすすめします。

1 「はずみ車」の緑の指針を合わせます。

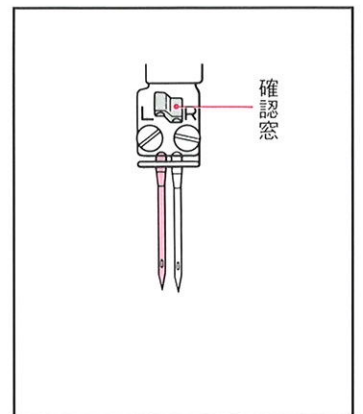
2 付属のドライバーで針止めネジをゆるめて、針をはずす。



3 新しい針を付属の掃除用ブラシに差し込み「針頭部の平らな面」が後ろ向きになるようにして、針留の穴の奥まで差し込む。



4 確認窓で針が一番奥まで差し込まれていることを確認してから、針止めネジをしめる。

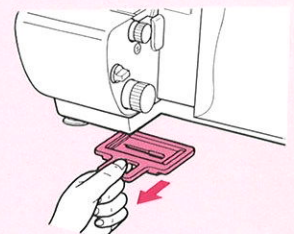


注意 ケガをする恐れがあります。

ルーパースレッダーを使用する場合や、針の交換をする場合は必ず電源を切ってください。通電したままだとミシンが急に動くなど危険です。

ワンポイント

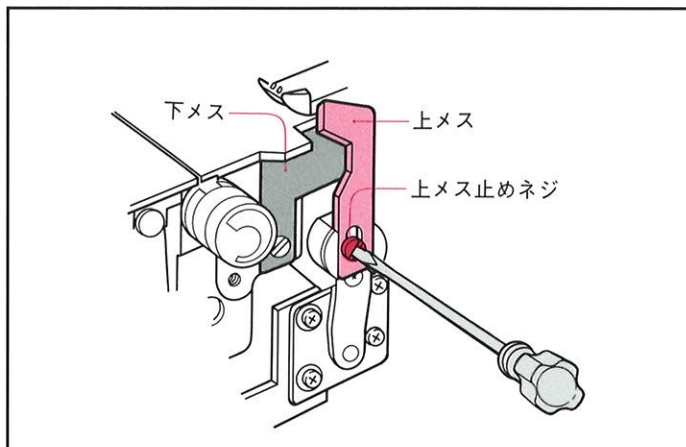
針をメスカバーの奥に落としてしまった場合は、ミシン底部にある取り出し口から取り出してください。



メスの交換

メスは消耗品です。メスが切れなくなった場合は、通常「上メス」を交換してください。

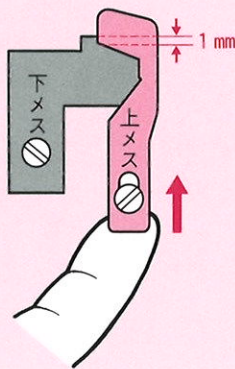
- 1 フロントカバーとメスカバーを開く。
- 2 はずみ車を回して、上メスを最下点にする。
- 3 上メスの止めネジをゆるめて、上メスはずす。



- 4 新しい上メスを取り付け、下メスに対して、上メスの刃先が1 mm程度沈み込んだ位置で上メス止めネジをしめる。

ワンポイント

上メスを最下点にして指先で上メスを下から押し上げた位置がだいたい1 mm程度沈み込んだ位置になります。



注意 ケガをする恐れがあります。

メスの交換をする場合は必ず電源を切ってください。通電したままだとミシンが急に動くなど危険です。



ミシンが動かない等の異常がありましたら、修理を依頼される前に下記のことをご確認ください。

状 況	確認内容	参照ページ
ミシンが動かない!	<input type="checkbox"/> 電源プラグがコンセントに差し込まれていますか。…………… 4 <input type="checkbox"/> 照明ライトスイッチが [I] になっていますか。…………… 4 <input type="checkbox"/> はずみ車の「固定の解除」がされていますか。…………… 16	
まったく縫えない!	<input type="checkbox"/> 押え金下がっていますか。…………… 16	
普通ロックがうまく縫えない!	<input type="checkbox"/> 4本糸ロックで縫う場合は切換ダイヤルが [A] になっていますか。 9 <input type="checkbox"/> 3本糸ロックで縫う場合は切換ダイヤルが [B] になっていますか。 9 <input type="checkbox"/> 送り目ダイヤルが [普通ロック] 側の数字になっていますか。…………… 9 <input type="checkbox"/> 糸調子皿から糸がはずれていませんか。…………… 10 <input type="checkbox"/> あこ〜でおんレバーの位置は適切ですか。…………… 11	
巻きロックがうまく縫えない!	<input type="checkbox"/> 切換ダイヤルが [C] または [D] になっていますか。…………… 9 <input type="checkbox"/> 送り目ダイヤルが [巻きロック] 側の数字になっていますか。…………… 10 <input type="checkbox"/> かがり幅ダイヤルが [M] になっていますか。…………… 10 <input type="checkbox"/> あこ〜でおんレバーの位置は適切ですか。…………… 11	
目とび、糸切れがする!	<input type="checkbox"/> 針は指定の [オルガン H A X 1 S P] がついていますか。…………… 20 <input type="checkbox"/> 針は針留の穴の一番奥まで入っていますか。…………… 20 <input type="checkbox"/> 曲がったり、針先が磨耗している針がついていませんか。…………… 20 <input type="checkbox"/> 糸かけが間違っていないですか。…………… 13~19 <input type="checkbox"/> 糸がどこかに引っ掛かっていませんか。…………… 13~19 <input type="checkbox"/> 古い糸を使用していないですか。…………… 4	
メスが布地を切らない!	<input type="checkbox"/> メスロックダイヤルが [LOCK (固定)] になっていませんか。 …… 8 <input type="checkbox"/> 上メスが磨耗していませんか。…………… 21	
エアレバーを押しても糸が通らない!	<input type="checkbox"/> 「はずみ車の固定」がされていますか。…………… 16 <input type="checkbox"/> ルーパー糸通し上下切換スイッチの位置は正しいですか。…………… 17・18 <input type="checkbox"/> 糸通し穴に糸が 1~2cm 挿入されていますか。…………… 17・18 <input type="checkbox"/> 糸通し穴の手前で糸を 20cm ほどたるませていませんか。…………… 17・18 <input type="checkbox"/> 糸がどこかに引っ掛かっていませんか。…………… 17・18 <input type="checkbox"/> パイプの中にゴミがたまっていないですか。…………… 20	
ラクスルー (自動針糸通し) で糸が針穴に通らない!	<input type="checkbox"/> はずみ車の緑の指針が合っていますか。…………… 14・15	

アフターサービスについては、お買い上げの販売店へお問い合わせください。

■仕様

- 縫い型式 : 2本針4本糸 / 1本針3本糸オーバーロック
- かがり幅 : 2本針4本糸ロック 5.5~7.5mm
1本針3本糸ロック 3.0~7.5mm
巻きロック 1.5mm(標準)
- 縫い目(送り目) : 1~4mm
- あこ〜でおん比率 : 0.6~2.0
(差動比=伸びし・縮みの比率)
- メス上下量 : 6.5mm
- 押え上がり量 : 5mm
- 送り歯高さ : 0.7mm(標準)
- 縫い速度 : 毎分1,500針(常用)
- 使用針 : オルガンHA×1SP(#11, #14)
- 使用糸本数 : 4本または3本
- 照明ライト : 100V15W
- ミシンの大きさ : タテ280mm ヨコ340mm タカサ290mm
- ミシンの重さ : 7.8kg(モーター付完成品)

仕様の一部を予告なく変更することがありますので、ご了承ください。

baby lock

株式会社 **ジューキ**

本社 / 〒102-0073 東京都千代田区九段北1-11-11 TEL 03(3265)2851(代表)

札幌 011 (737) 6821 仙台 022 (292) 3773 新潟 0250 (43) 4451
 東京 03 (3265) 8741 名古屋 052 (917) 3671 大阪 06 (6768) 3651
 倉敷 086 (473) 0355 広島 082 (227) 5781 福岡 0942 (44) 7921

修理等のご依頼はお買い上げの販売店を通じてご連絡ください。

お客様へ _____
 お買い上げ日、販売店名を記入されておきますと、修理などのときに便利です。

お買い上げ日	年 月 日
販売店名	
	TEL