

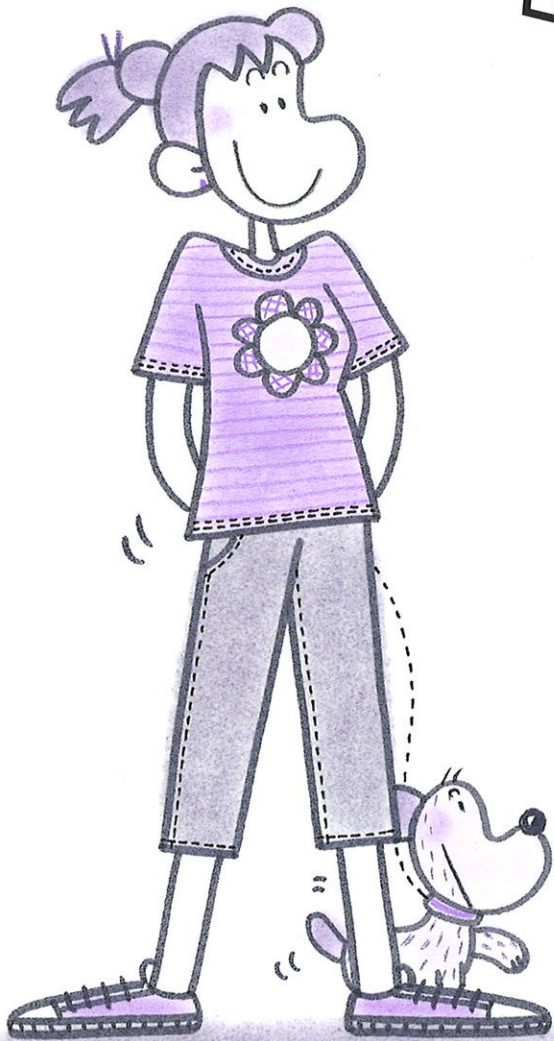
世界中で愛されるブランド

ベビーロック

チェーン/カバーステッチ
Instruction Manual



ご使用のてびき



- お買い上げいただきまして誠にありがとうございます。
- ご使用前に、この「ご使用のてびき」をよくお読みいただき、正しくお使いください。
 - 保証書はお買い求めの販売店から必ずお受け取りのうえ、この「ご使用のてびき」とともに大切に保管ください。

株式会社 **ジューキ**

安全にご使用いただくために

ご使用していただくに当たっては、安全のために下記のことをお守りください。
このミシンは、日本国内向け・家庭用です。 FOR USE IN JAPAN ONLY

▲ 警告

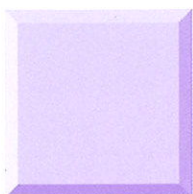
→ 感電、火災の恐れがあります。

- ◇一般家庭用の100V電源をご使用ください。
- ◇使用後やミシンから離れるとき、また停電したときは必ず電源スイッチを切り、コンセントからプラグを抜いてください。

▲ 注意

→ 感電、火災、ケガの原因となります。

- ◆コントローラーや電源コードの上に物を乗せないでください。
- ◆お子様のご使用になるときや、お子様の近くでご使用されるときは、安全に対し十分に注意を払ってください。
- ◆以下の場所でのご使用および保管はなさないでください。
 - ・強力なスポットライトや熱器具のそば、直射日光の当たる場所
 - ・お子様の手の届く場所
 - ・スプレー製品や酸素、引火性の高い薬品を扱っている場所
 - ・湿気の多い場所
 - ・高い場所※ミシンの使用温度は0℃～40℃です。
- ◆ミシンおよびコントローラーに水や薬品などがかからないようにしてください。
- ◆以下のときは、必ず電源を切ってください。
 - ・針糸やルーパー糸をセットするとき
 - ・針を交換するとき
 - ・押え金を交換するとき
 - ・ランプの交換をするとき※ランプの交換は、熱が冷めてから行ってください。
- ◆ミシン本体やコントローラー、電源コードの分解・改造等はしないでください。
- ◆電源コードの接続に、延長コードや分岐コンセントを使用しないでください。
- ◆電源プラグをコンセントから抜くときは、電源スイッチを切ってからプラグを持って抜いてください。コードを引っ張らないでください。
- ◆ミシン本体の換気穴をふさがないでください。
- ◆ミシン内部にドライバーや異物を入れないでください。また糸くずやホコリがたまらないようにしてください。
- ◆以下のときはミシンのご使用を中止し、お買い求めの販売店にご相談ください。
 - ・電源コードまたは電源プラグが破損、劣化したとき
 - ・落下などにより破損したとき
 - ・ミシンが濡れたとき
 - ・異常な臭いや音がするとき
 - ・正常に作動しないとき
- ◆操作中は針から目を離さないようにし、針、はずみ車、天秤、ルーパーなどすべての動いている部品に手を近づけないでください。
- ◆ミシンには正規の部品をご使用ください。また曲がった針や破損している針はご使用にならないでください。
- ◆縫製中に布を無理に引っ張ったり押ししたりしないでください。
- ◆ミシンを移動するときは、把手を持って行ってください。
- ◆操作時は、ミシン本体のカバー類（テーブルカバー等）はすべて閉じてください。



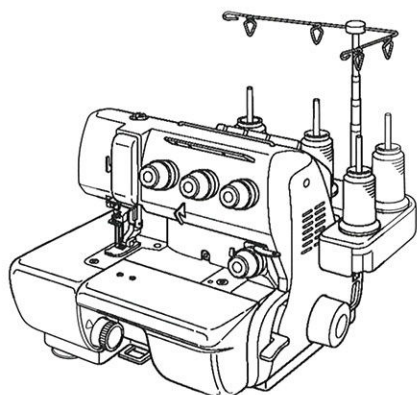
目次

安全にご使用いただくために	1
目次	2
1. ご使用になる前に	3
2. 各部の名称	4
3. 縫うための準備	5
アンテナのセット、コントローラーのセット、糸のセット	
4. 試し縫い	7
縫い始め～縫い終わり、途中で生地を抜く場合	
5. 縫いの種類	
(1) トリプルカバーステッチ	9
(2) カバーステッチ	10
(3) チェーンステッチ	11
6. 実用縫い	12
7. 送り目と押え圧力の調節	13
送り目ダイヤル、押え圧力の調節	
8. あこ～でおん（差動）レバー	14
9. 糸のかけ方	
糸かけ全体図	15
(1) 針糸	16
(2) ルーパー糸	17
太い糸のかけ方	19
10. メンテナンス	20
針の交換、ランプの交換、ルーパースレッダーの使い方、 修理を依頼される前に	

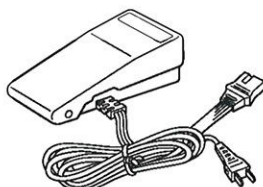


ご使用になる前に

下記のものが入っていることを必ずご確認ください。



ミシン本体

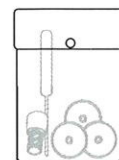


コントローラー



ご使用のてびき

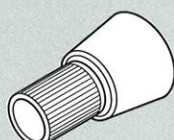
保証書



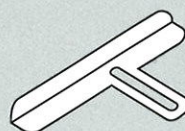
アクセサリケース



ルーパーズレッダー
【P21参照】



照明ライト交換具
【P21参照】



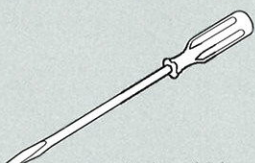
生地ガイド
【P12参照】



裾引きガイド
【P12参照】



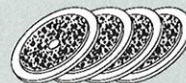
ミシンカバー



ドライバー (大)



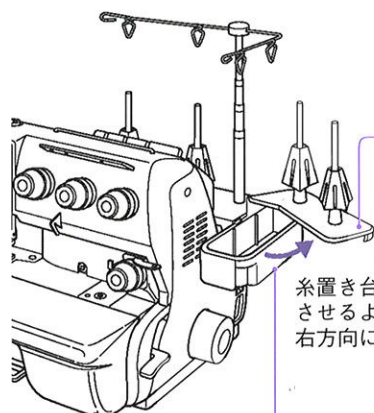
駒受け (4個)
【P6参照】



スポンジ付駒受け (4個)
【P6参照】



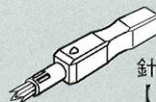
ベビーネット
(4つ)
【P6参照】



アクセサリボックス

糸置き台

糸置き台をスライドさせるように親指で右方向に押す。



針糸通し具
【P16参照】

針留めネジ 2個



ピンセット



掃除用ブラシ



アタッチメント固定ネジ
(2個)



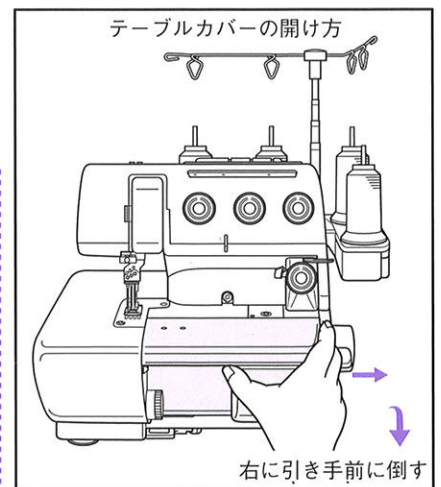
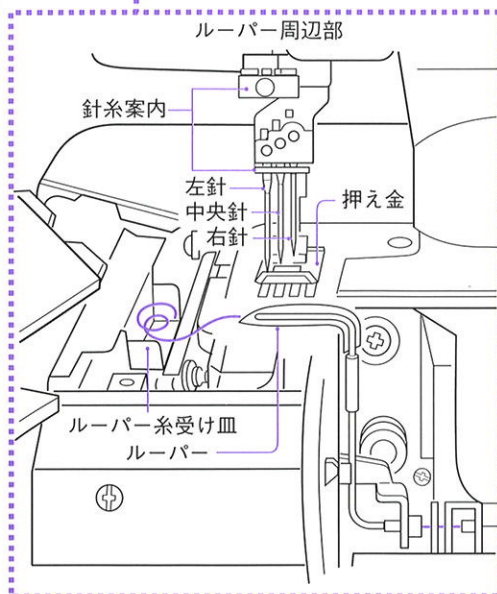
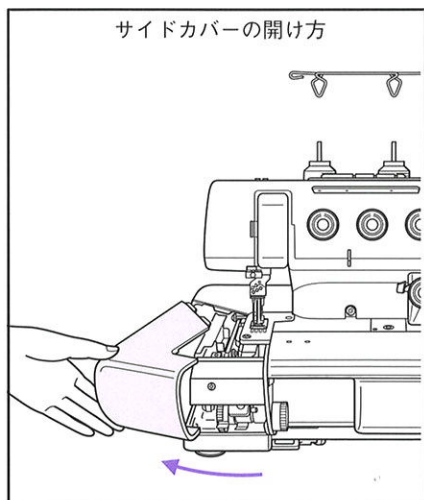
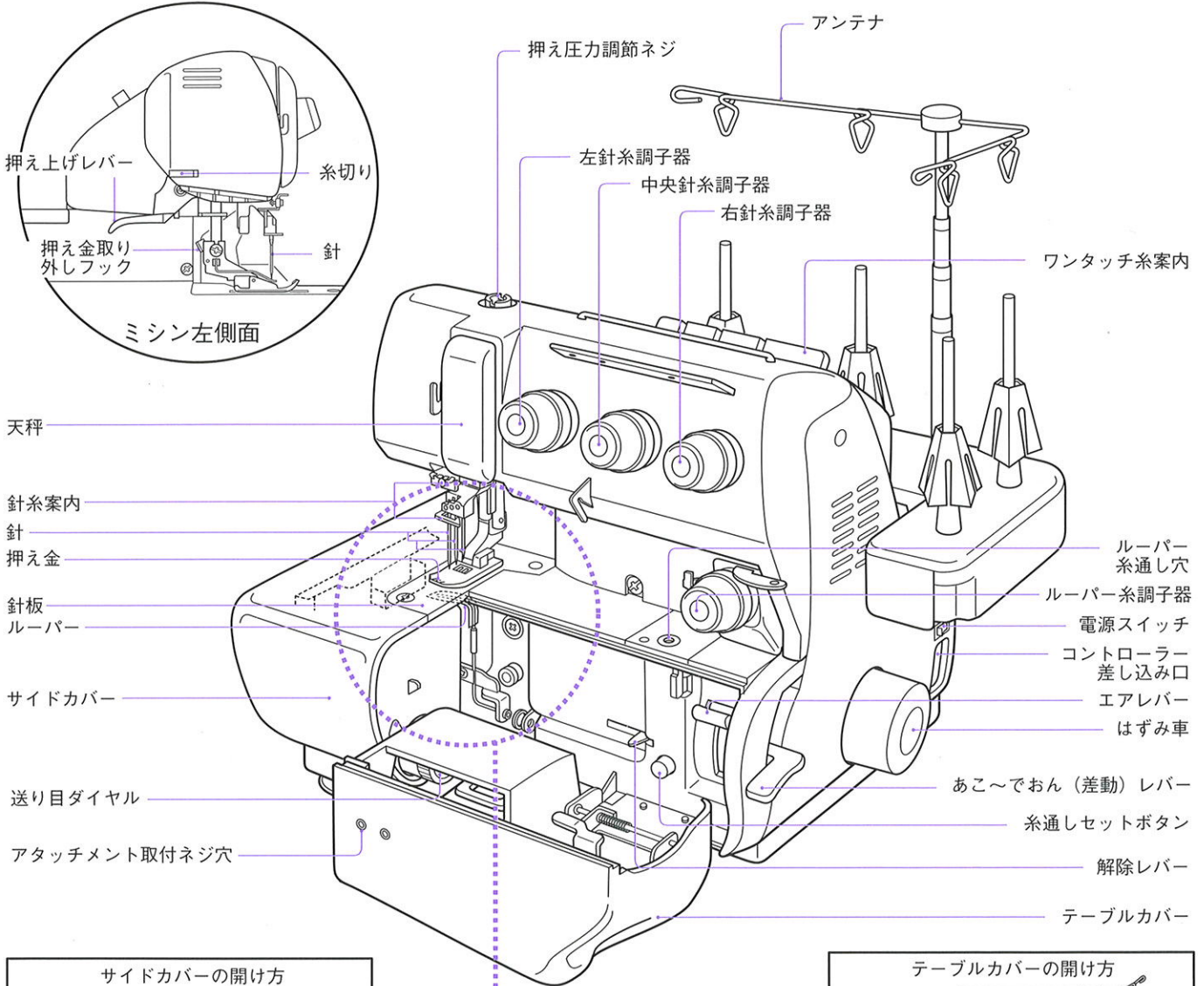
六角レンチ
・ドライバー



針 (シュメツELX705
80/#12 5本) 【P20参照】

2

各部の名称



3

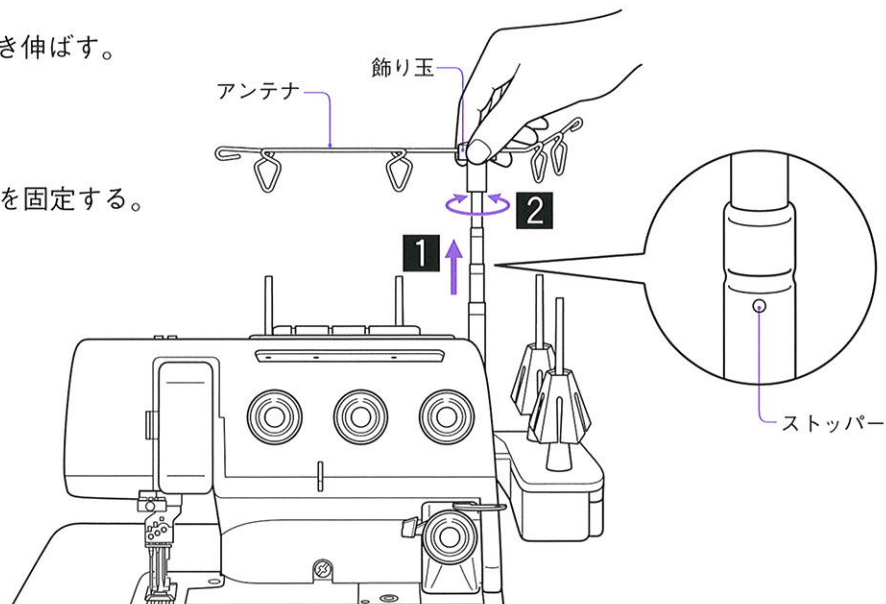
縫うための準備

◆ アンテナのセット

- 1 飾り玉を持って真上へいっぱい引き伸ばす。

このとき糸がアンテナやその他の部分に絡まっていないことを確認。

- 2 アンテナを左右に振ってストッパーを固定する。



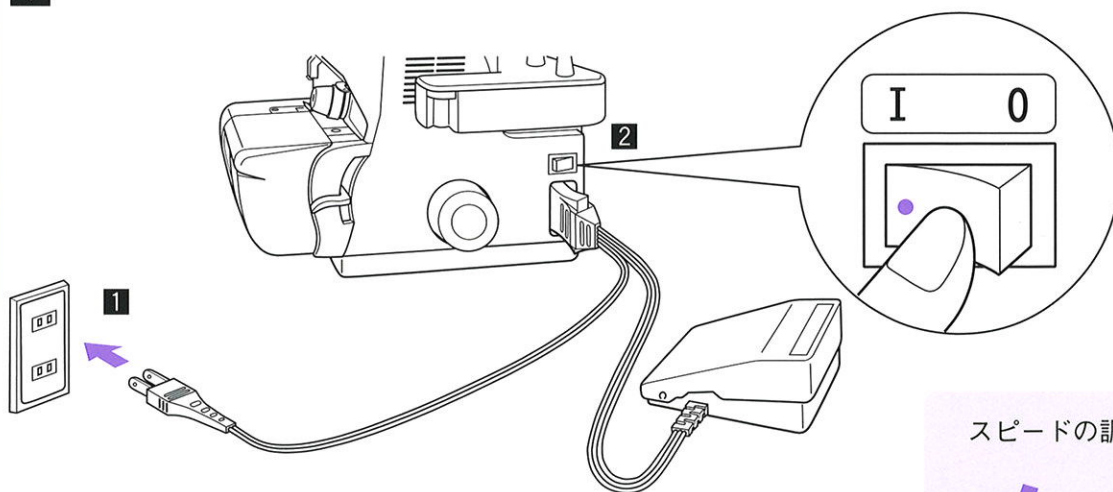
◆ コントローラーのセット

▲ 注意

火事の原因になります。

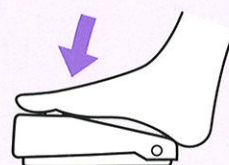
- ◆ プラグをコンセントに長時間差し込んだままにしない。
- ◆ コントローラーの上に物を乗せない。

- 1 コントローラーのプラグをミシン本体と家庭のコンセントに差し込む。



- 2 電源スイッチを [I] にすると照明ライトがつき、通電状態となります。

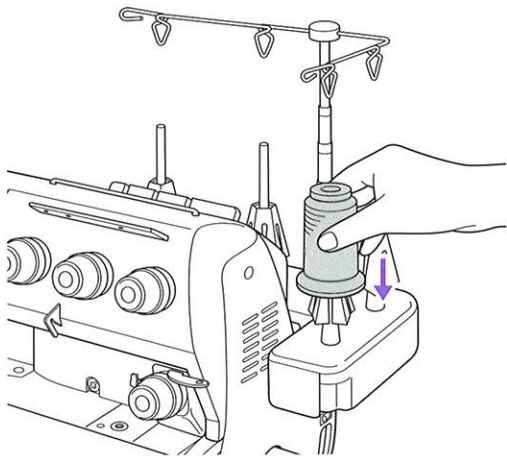
スピードの調節



強く踏むと早く、弱く踏むと遅くなります。

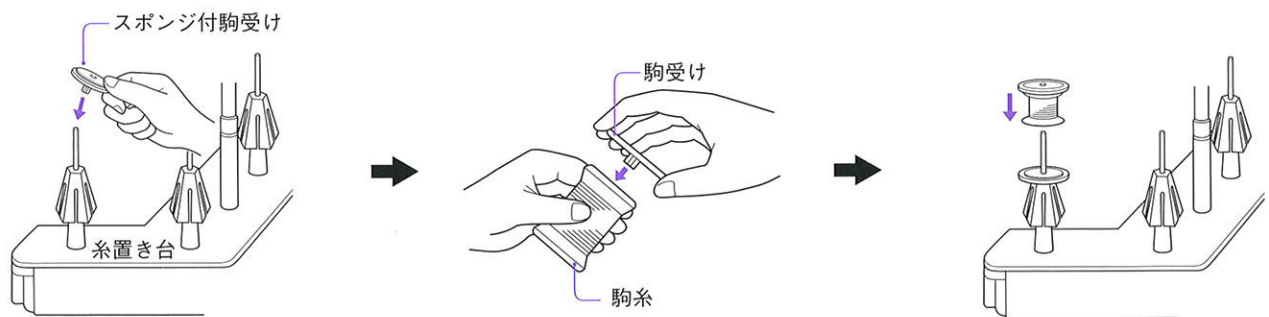
◆ 糸のセット

- ・針糸は、スパン糸をご使用ください。
- ・ルーバー糸は、スパン糸など市販されているほとんどの糸を使用することができます。



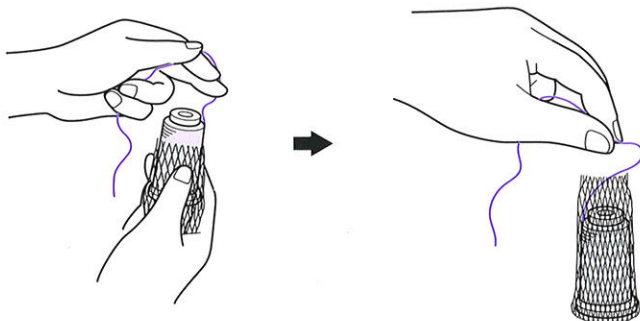
■ 駒受けの使い方

駒糸使用の場合は付属の「スポンジ付駒受け」と「駒受け」をご使用ください。



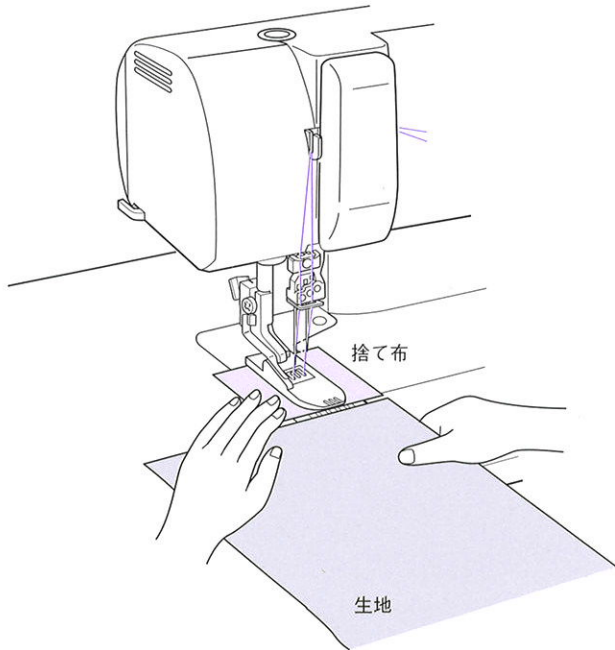
■ ベビーネットの使い方

化繊糸などのすべりやすい糸は、付属の「ベビーネット」をご使用ください。



縫い始め

- 1 押え金を上げ、針落ち位置まで捨て布を入れる。
- 2 押え金を下げ、「はずみ車」を手前方向に手で数回まわしてからコントローラーを軽く踏み縫い始め、続いて生地を入れる。

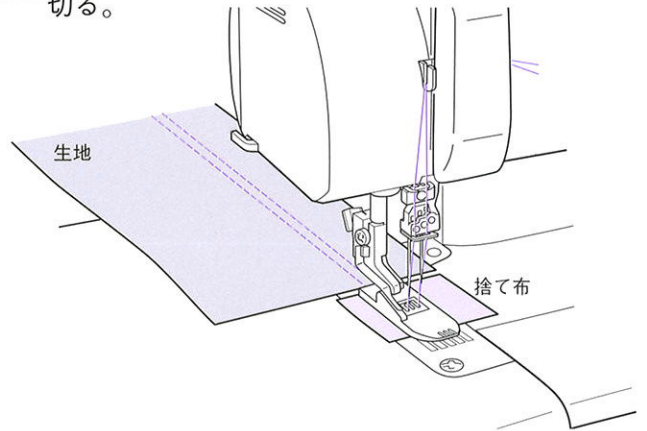


注意
ケガをする恐れがあります。

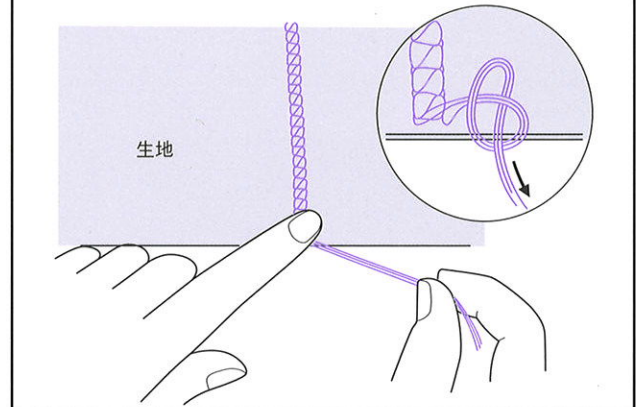
針・ルーバーの動く範囲に指や手を持っていかないでください。

縫い終わり

- 1 生地の手前で縫い終わったら、再び捨て布を入れて縫う。
- 2 押え金を上げ、注意しながら布を引き出し、糸を切る。

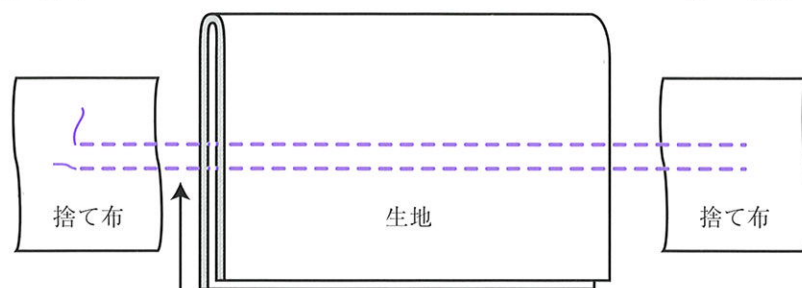


捨て布をしない場合は表に出ている糸をピンセット等で裏側に引っ張り出し、すべての糸をまとめて結ぶ。



筒縫いの場合は縫い初めと縫い終わりを5cmほど重ね縫いするとほどけません。

縫い始め → 縫い終わり



2～3針開いていても大丈夫

できれば3～4cm四方の捨て布を針落ち位置まで入れ縫ってから、続けて生地を入れ縫い始め、また縫い終わりにも同じように捨て布を入れてから縫い終わると、縫い始めと縫い終わりの縫い目が安定します。

◆途中で生地を抜く場合

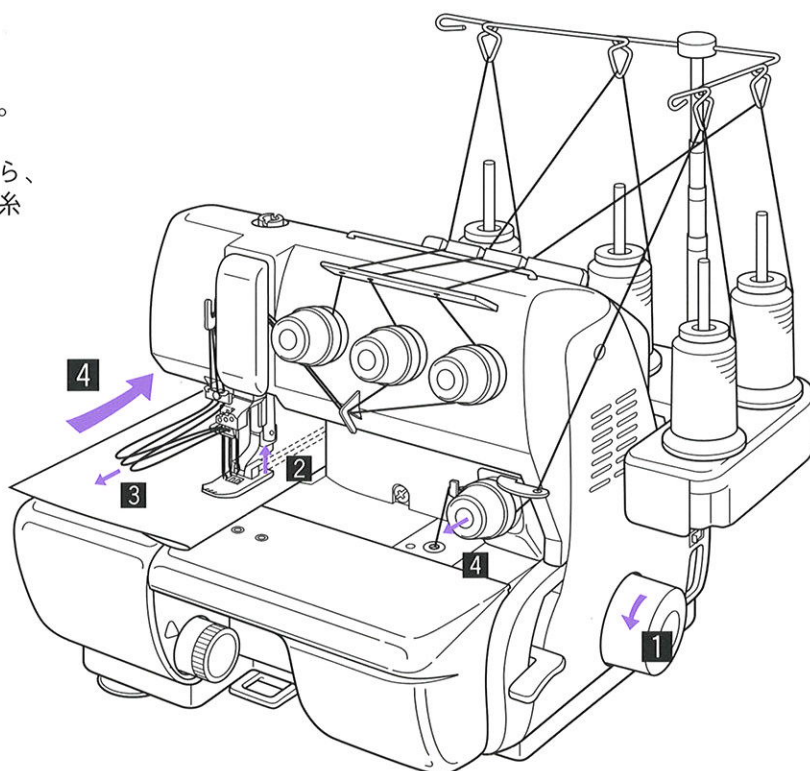
縫っている途中で生地をはずしたい場合は以下のようにします。

1 針が1番上になるまで、はずみ車を手前方向に回転させる。

2 押え金を上げる。

3 針穴の手前で糸を引き出してゆるめる。

4 ルーパー糸の糸調子器を軽く引きながら、布を後ろ方向にはずし、布の表側の針糸を切ります。



5

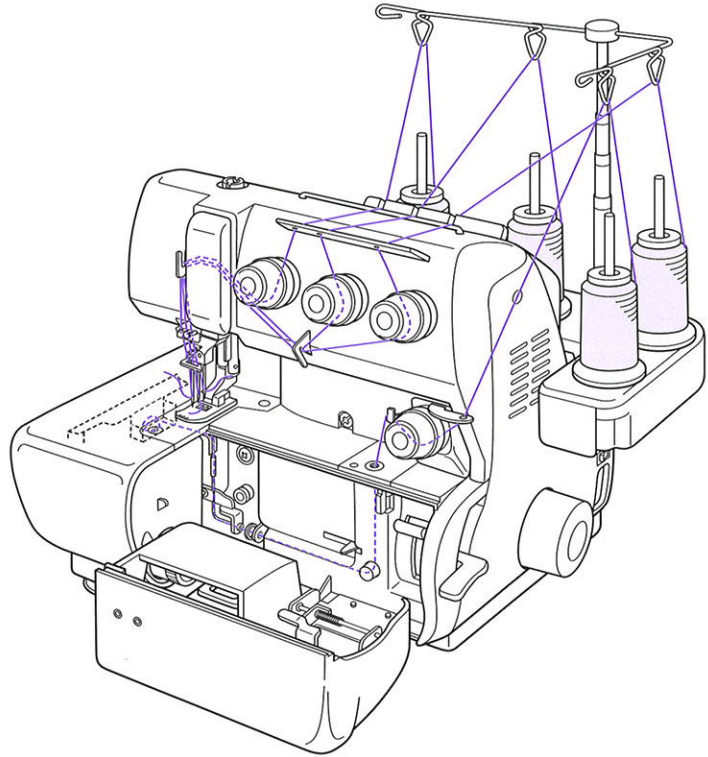
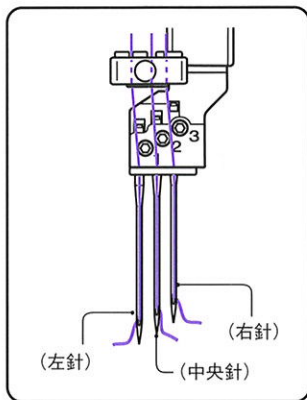
縫いの種類

(1) トリプルカバーステッチ

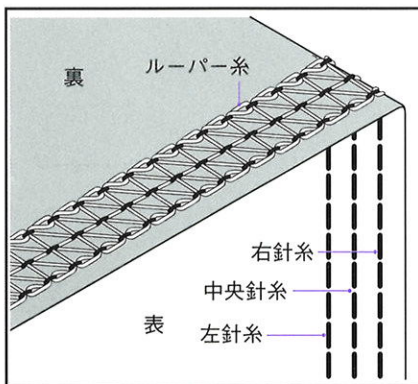
トリプルカバーステッチ

トリプルカバーステッチは表が3本の直線縫いになり、飾り縫い、裾始末、ゴム入れ等に適しています。

ルーパー糸と針糸3本の合計4本の糸を使って縫います。
(P13・19参照)

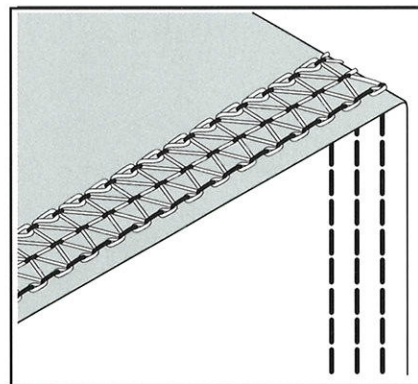


糸調子の合わせ方



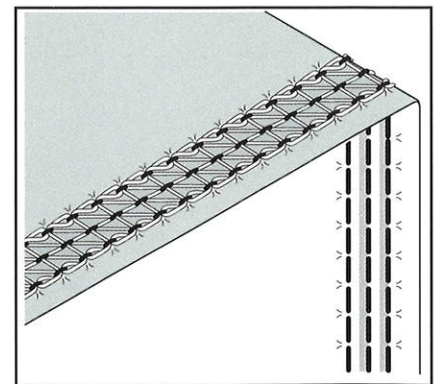
きれいな縫い目

表の縫い目が3本の直線で、裏の縫い目は輪状(ループ)がジグザグ状になっている。



針糸がゆるい

針糸調子ダイヤルを回し、より大きな数字にする。またはルーパー糸調子ダイヤルを回し、より小さい数字にする。



針糸がきつい

針糸調子ダイヤルを回し、より小さな数字にする。またはルーパー糸調子ダイヤルを回し、より大きな数字にする。

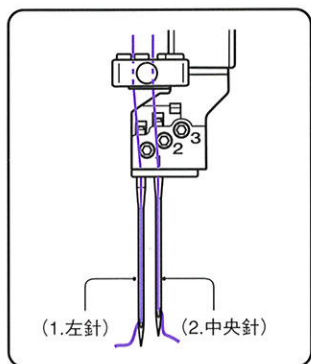
(2) カバーステッチ

カバーステッチ

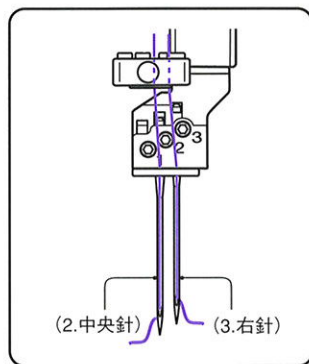
カバーステッチはステッチ2本で構成され、表は2本の直線、裏は2つのループが絡んだ縫い目になります。既製品のTシャツなどの袖口や裾にこの縫い目がよく使われています。カバーステッチは2本の針を使用しますが、使う針の組み合わせにより、右側3mm幅と左側3mm幅、広幅6mmの3種類の縫い方ができます。

ルーパー糸と針糸2本の合計3本の糸を使って縫います。針糸は下記のいずれかで組み合わせます。
 ※針を取り外した後は針止めネジを必ず締めてください。そのままにしておくと外れてなくなってしまうことがあります。

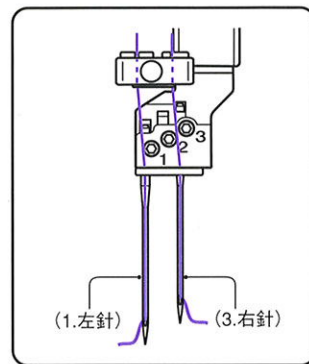
左側3mm幅



右側3mm幅

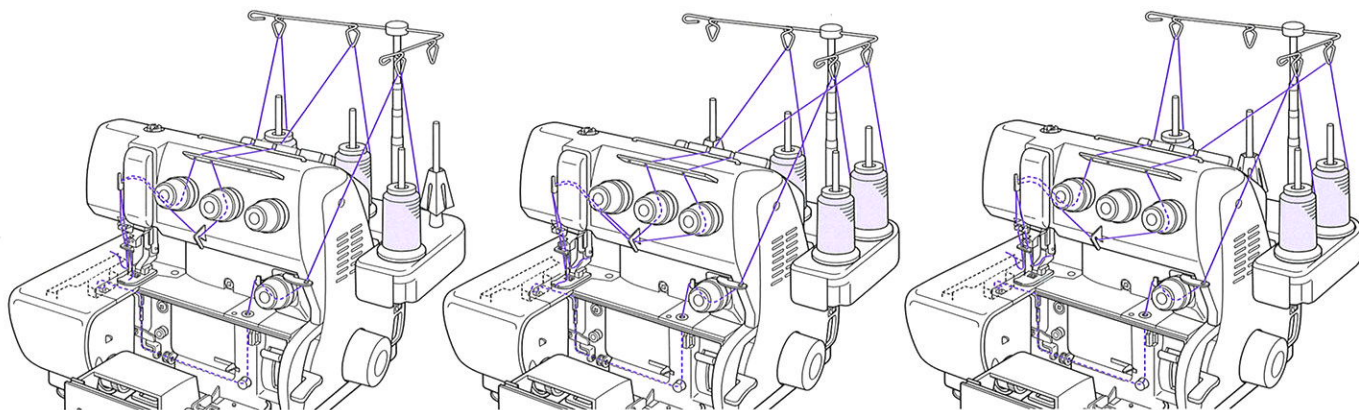


広幅6mm

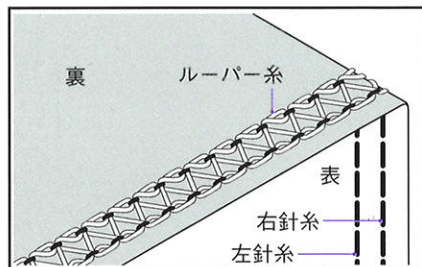


[3mm幅は薄手のジャージ等に特に適していますが
 普通地の飾り縫いとしても応用できます。]

[6mm幅は厚手のジャージ等に特に適
 していますが薄手のジャージや普通
 地の飾り縫いとしても応用できます。]

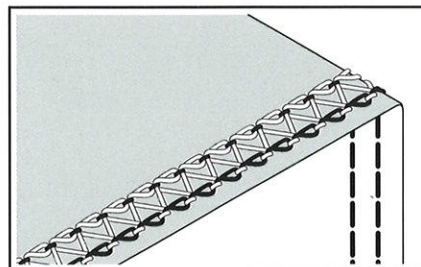


糸調子の合わせ方



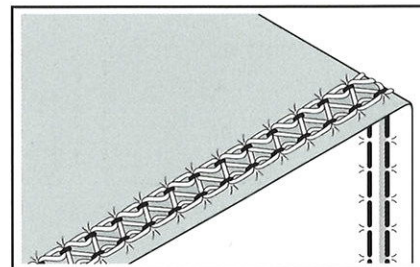
きれいな縫い目

表の縫い目が2本の直線で、裏の縫い目は輪状(ループ)がジグザグ状になっている。



針糸がゆるい

針糸調子ダイヤルを回し、より大きな数字にする。またはルーパー糸調子ダイヤルを回し、より小さいで数字にする。



針糸がきつい

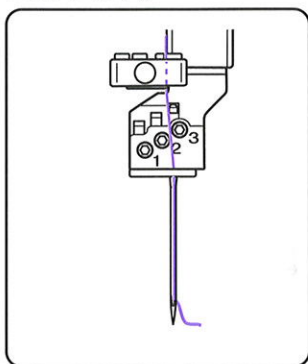
針糸調子ダイヤルを回し、より小さな数字にする。またはルーパー糸調子ダイヤルを回し、より大きな数字にする。

(3) チェーンステッチ



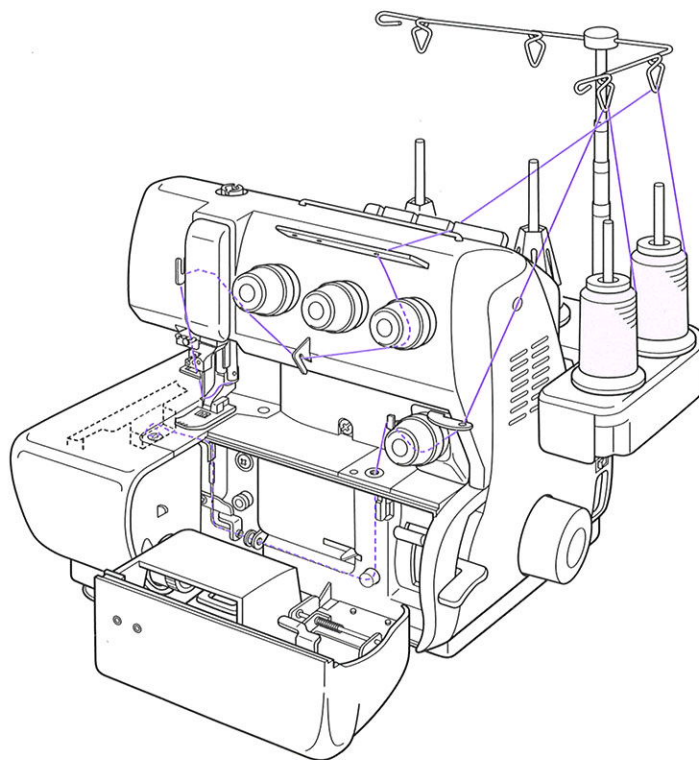
チェーンステッチは二重環縫いとも言われている縫い方で、表が直線縫いになり、裏が輪状になっています。そのため普通ミシンの直線縫いとは異なり、丈夫なうえに伸縮性もあります。ニット地などの縫い合わせ、ゴム付け、バイアステープ作りに適した縫い目です。

針糸は1、2、3のいずれかに通します。

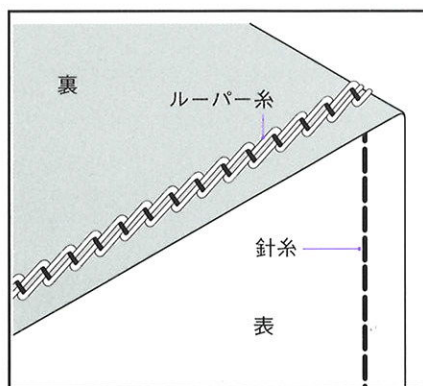


※針を取り外した後は針止めネジを必ず締めてください。そのままにしておくと外れてなくなってしまうことがあります。

ルーパー糸と針糸の2本の糸を使って縫います。

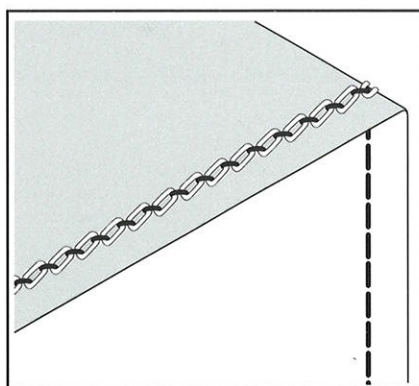


糸調子の合わせ方



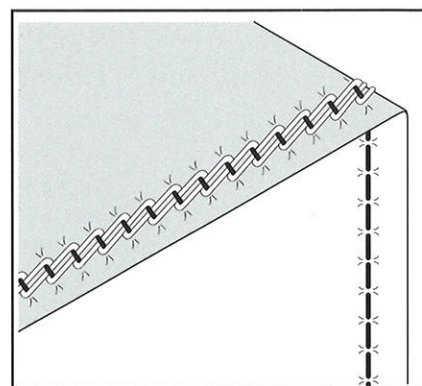
きれいな縫い目

表の縫い目が直線で、裏の縫い目は輪状（ループ）になっている。



針糸がゆるい

針糸調子ダイヤルを回し、より大きな数字にする。またはルーパー糸調子ダイヤルを回し、より小さいで数字にする。



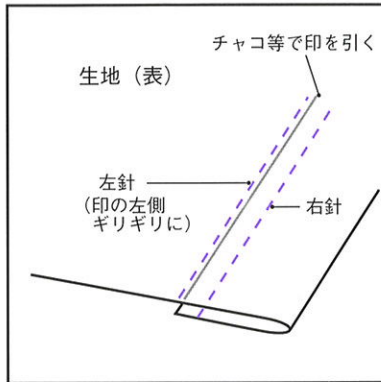
針糸がきつい

針糸調子ダイヤルを回し、より小さな数字にする。またはルーパー糸調子ダイヤルを回し、より大きな数字にする。



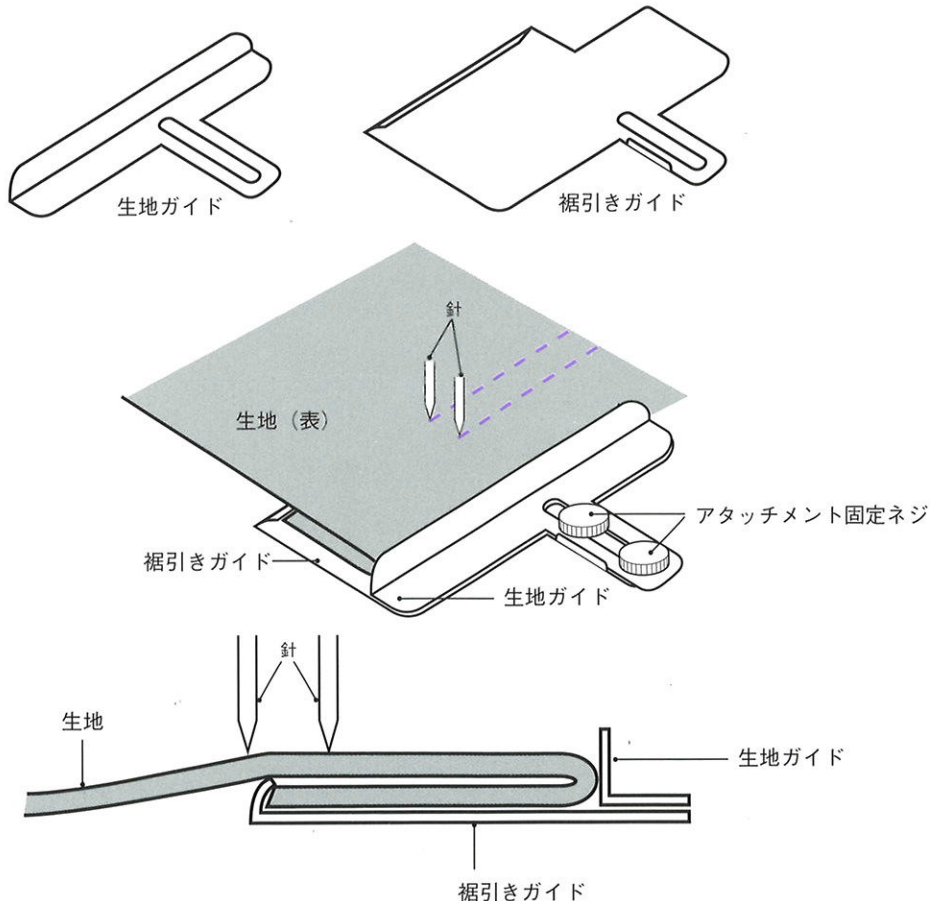
実用縫い

◆カバーステッチの裾縫い



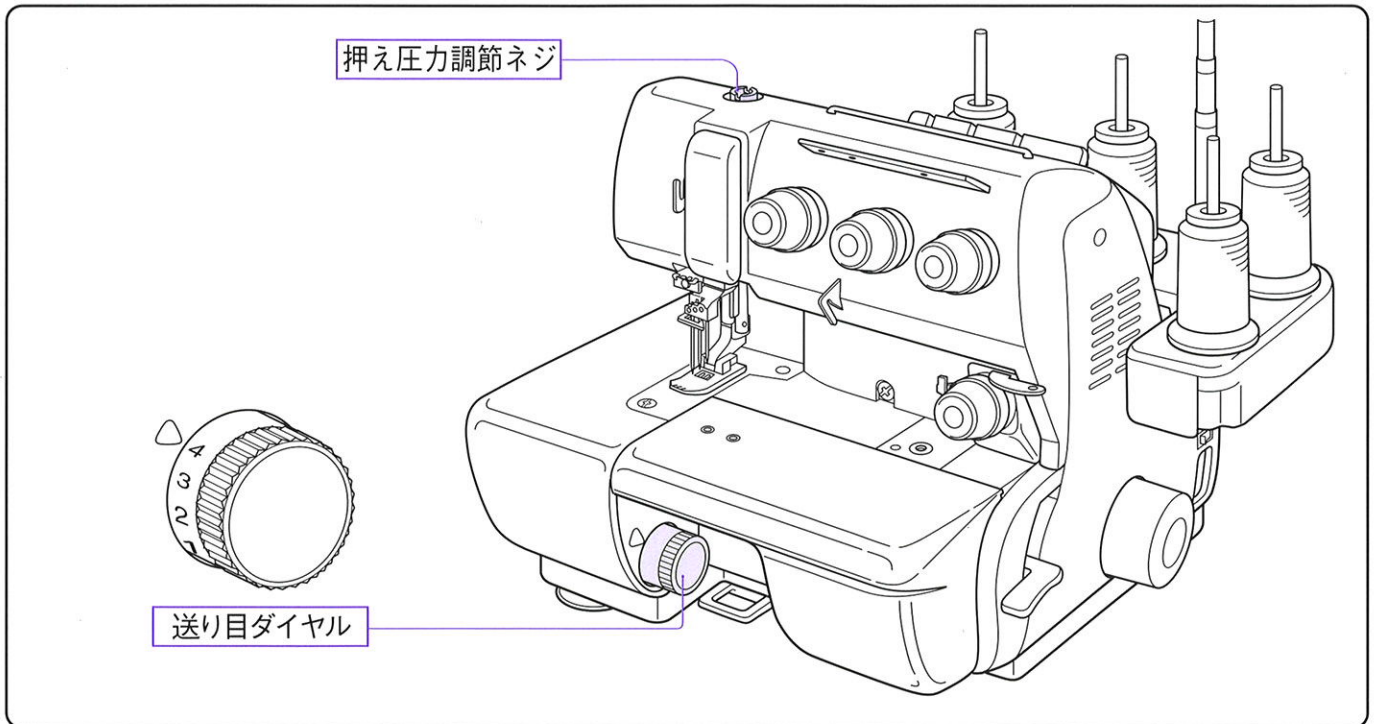
- 1 まず最初に何cm折り上げるかを決める。
- 2 決めた分の布地を折り上げ、アイロンをかけておく。
- 3 折り上げた布端が布の表からわかるように、定規で測って布の表にチャコ等で印を引いておく。
- 4 布の表を上にして押え金の下に置き、左針の右側ギリギリに、引いた印が来るようにする。
- 5 印からはずれないように縫っていく。
- 6 布の端まで縫い終わったら、押え金と針を上げ、注意しながら布を引き出し、糸を切る。
- 7 表に出ている糸は裏側へ引っ張り出し、すべての糸をまとめて結ぶ。

■付属の生地ガイドと裾引きガイドを下記のようにして使うとより簡単に裾縫いができます。
 ※但し、カーブを縫うときなどは裾引きガイドを使用せず、生地ガイドのみの方が縫いやすいこともあります。



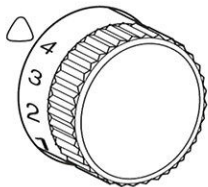


送り目と押え圧力の調節



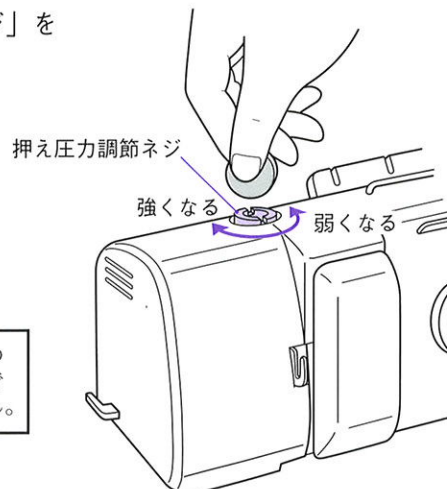
◆ 送り目ダイヤル

通常は4でご使用ください。場合によっては3～4の範囲で調節ください。



◆ 押え圧力の調節

押え圧力はコインなどで「押え圧力調節ネジ」を回して調節します。

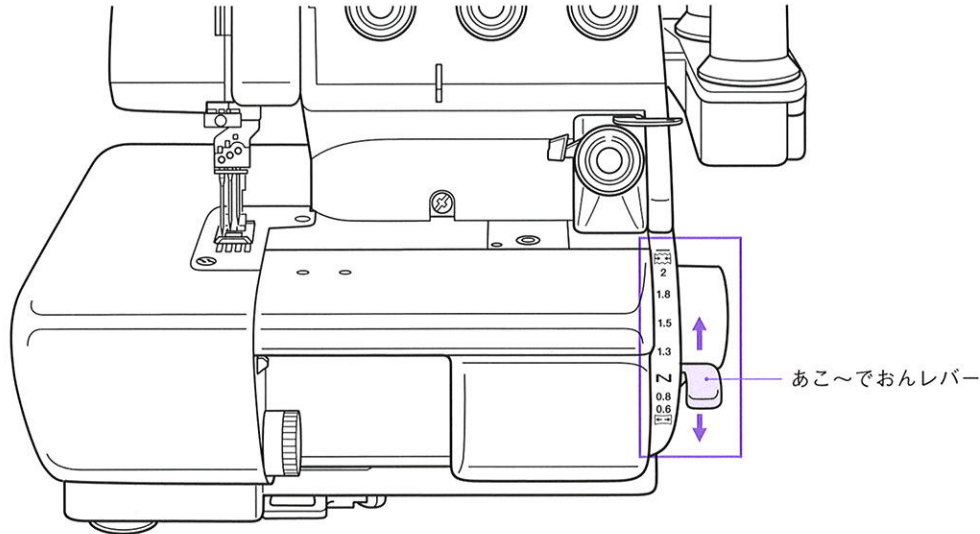


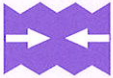

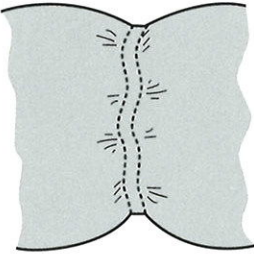
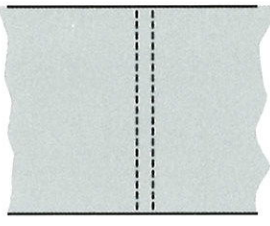

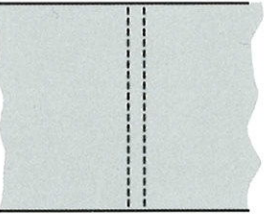
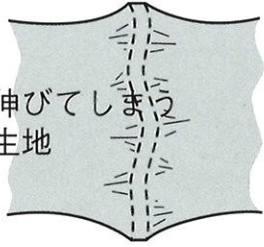
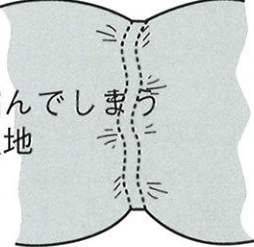
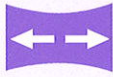

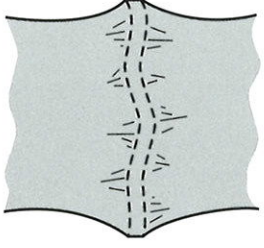
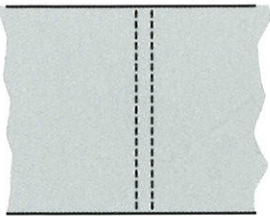
このミシンは、工場出荷時にほとんどの生地に合わせて調節されていますので、普段はあまり調節する必要はありません。



あこ〜でおん（差動）レバー

伸びやすいニットやジャージー、トリコットなどの生地や、逆に裏地のような縮みやすい生地を縫う場合は「あこ〜でおんレバー」を使うと、平にきれいに仕上げることができます。さらにギャザーを寄せたりする際に使用すると、とても便利です。



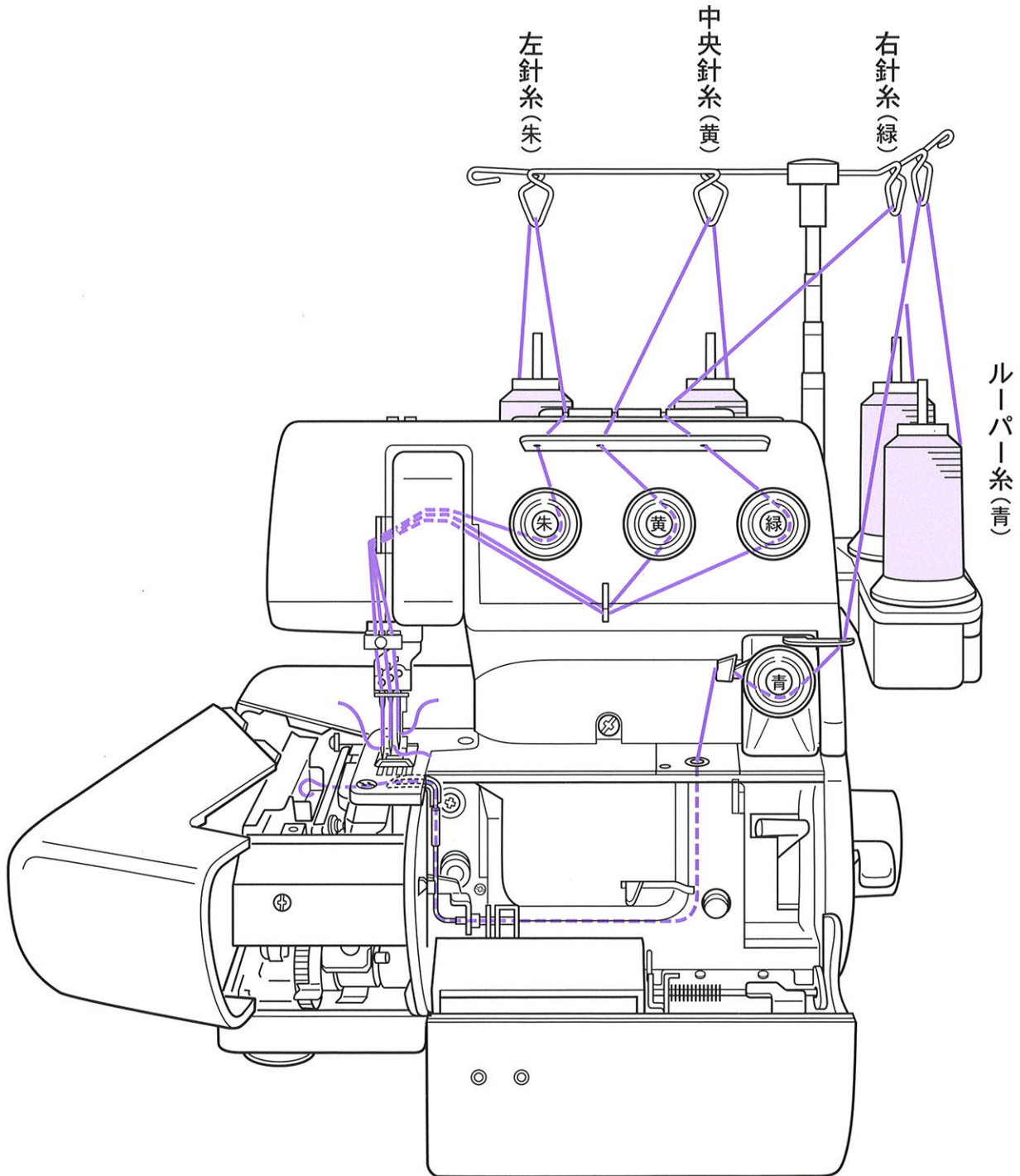
 2 1.8 1.5 1.3 	縮み縫い		ニット地や バイヤス部分 など 	
	普通縫い		伸びてしまう 生地 	縮んでしまう 生地 
0.8 0.6  	伸ばし縫い			 裏地など

9

糸のかけ方

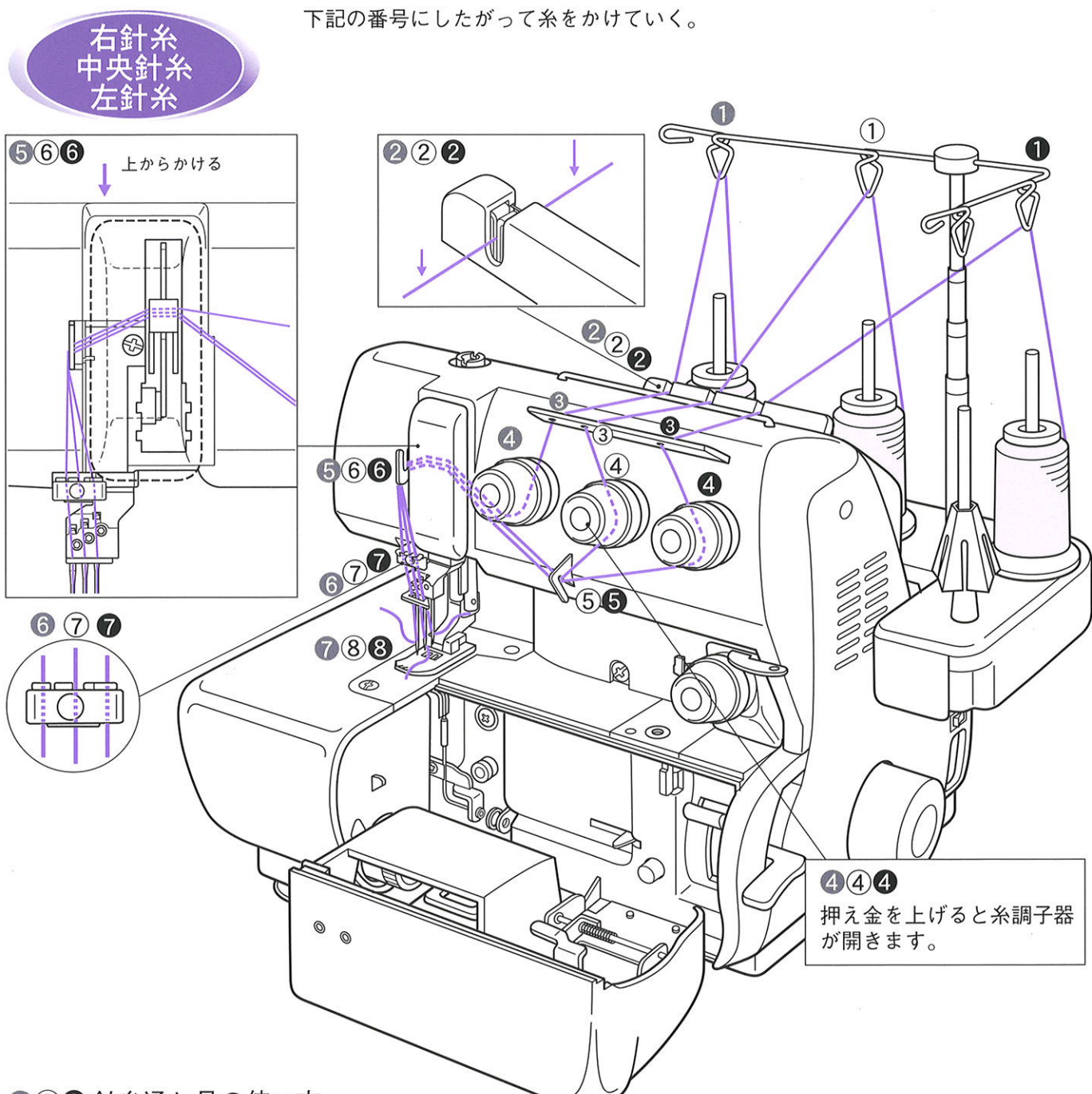
糸かけ全体図

どの糸からかけてもかまいません。



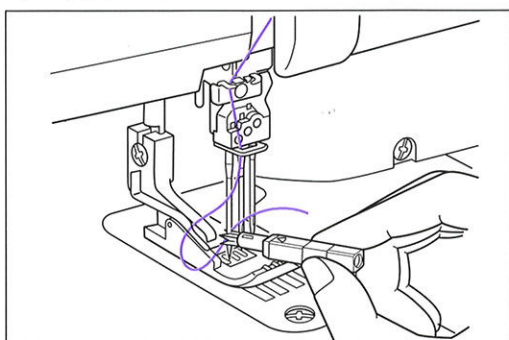
(1) 針糸

下記の番号にしたがって糸をかけていく。

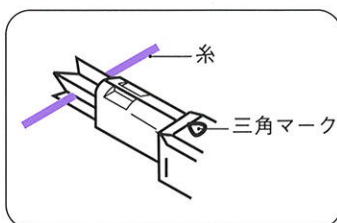


7 8 8 針糸通し具の使い方

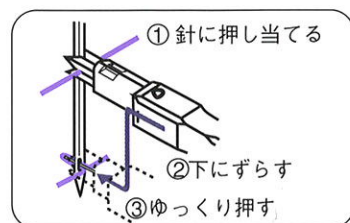
付属の針糸通し具を使うと、針穴に糸を簡単に通すことができます。



1 糸通し具の三角のマークを上にして、糸を水平にはさむ



2 そのまま針の上部に糸通し具の先端を押し当て下にずらし、針穴まで来たたらゆっくりと押し

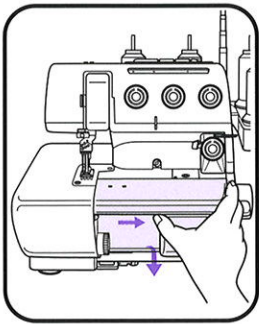


(2) ルーパー糸

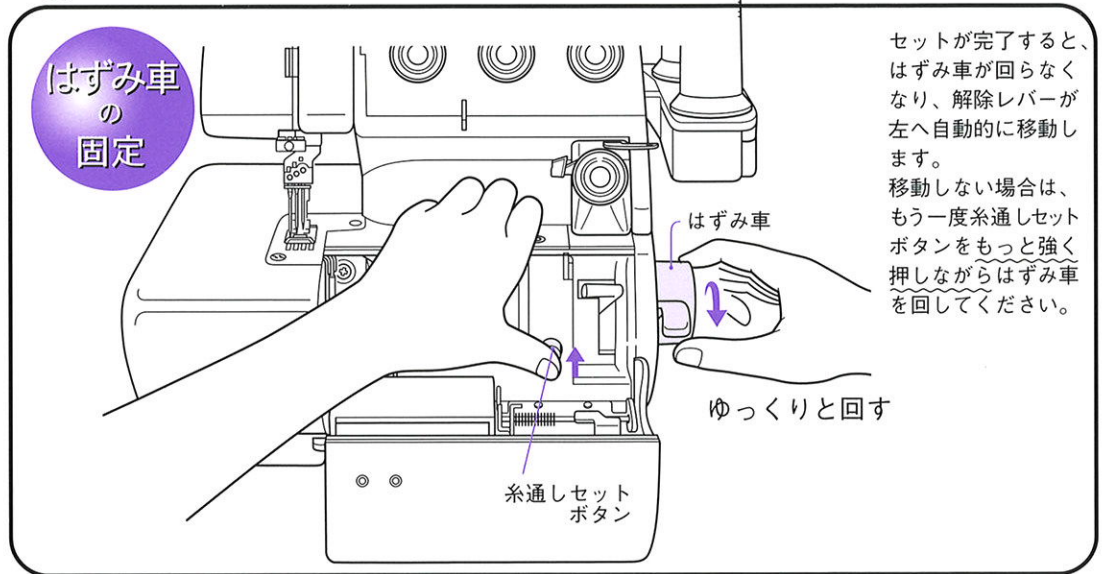
ルーパーの糸かけをするときはエアスルーシステム（自動エア糸通し）を使います。
エアスルーシステムは、まず下記の「はずみ車の固定」を行ってください。
また、ルーパーの糸かけが終わったら忘れずに「固定の解除」を行ってください。

1 エアスルーシステムの準備

- ① テーブルカバーを開ける。



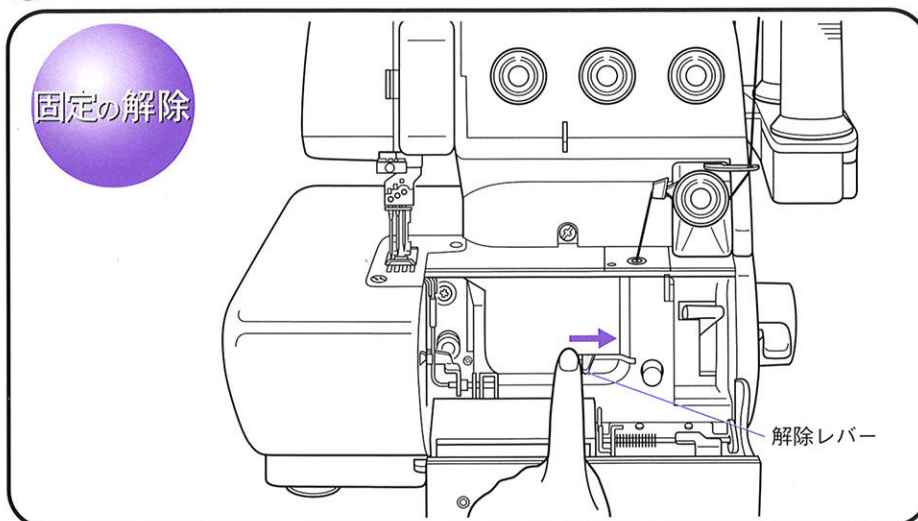
- ② 糸通しセットボタンを押しながら、カチッと音がするまで、はずみ車を回す。



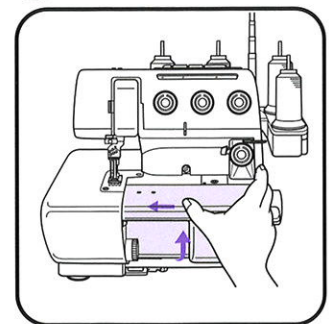
2 次ページにしたがって糸をかける (P18)

3 ルーパー糸をかけ終わったら

- ① 解除レバーを右にスライドさせる。



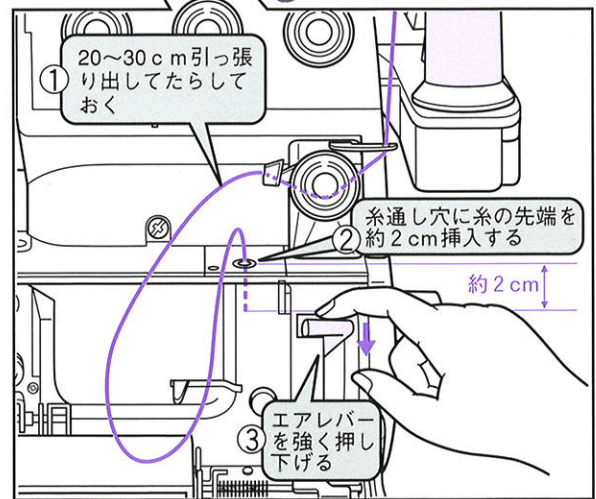
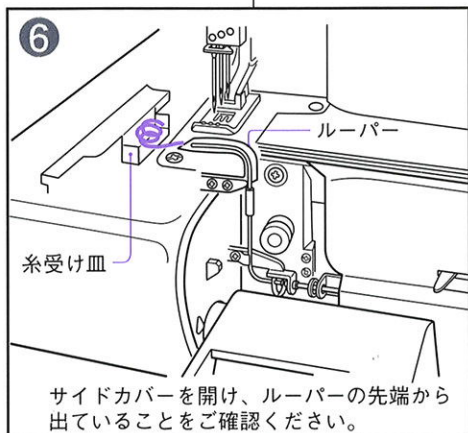
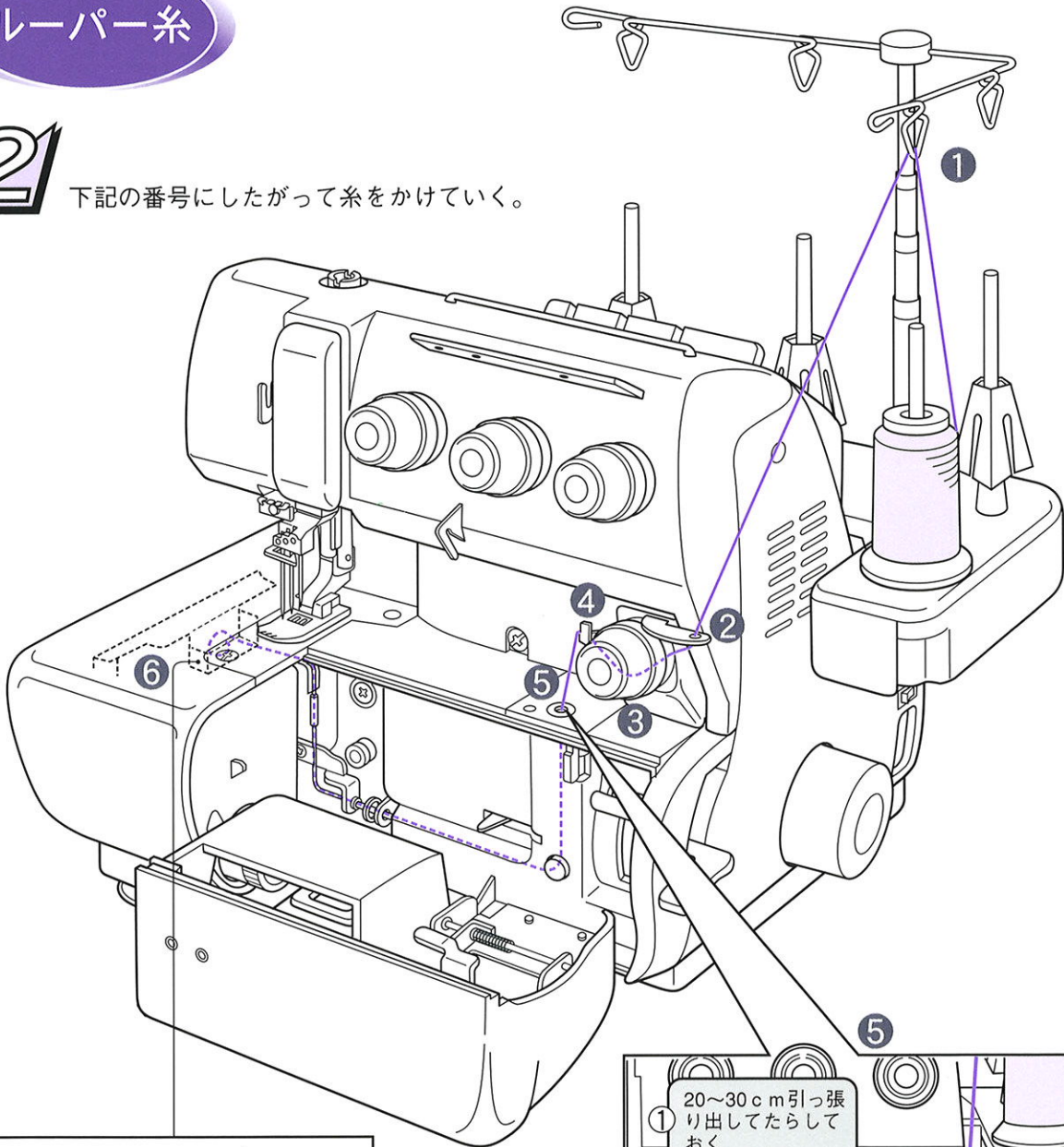
- ② テーブルカバーを閉める。



ルーパー糸

2

下記の番号にしたがって糸をかけていく。



ワンポイント

「固定の解除」をしてから縫い始める **重要**

糸を交換する場合はルーパーから糸を完全に抜き取ってください。古い糸が残っているとエアレバーを押しても糸は通りません。

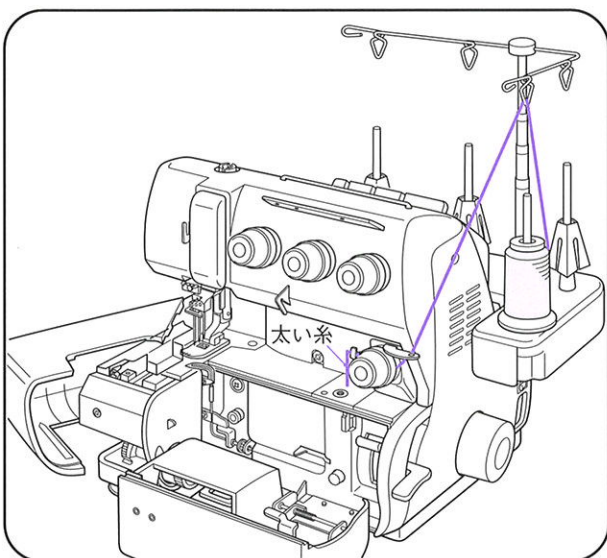
太い糸のかけ方

ルーバー糸に、飾り糸として使われるような太い糸を使用したい場合は、エアスルーシステム（自動エア糸通し）に入らない場合があります。そのような時は下記のようにすれば使用できます。

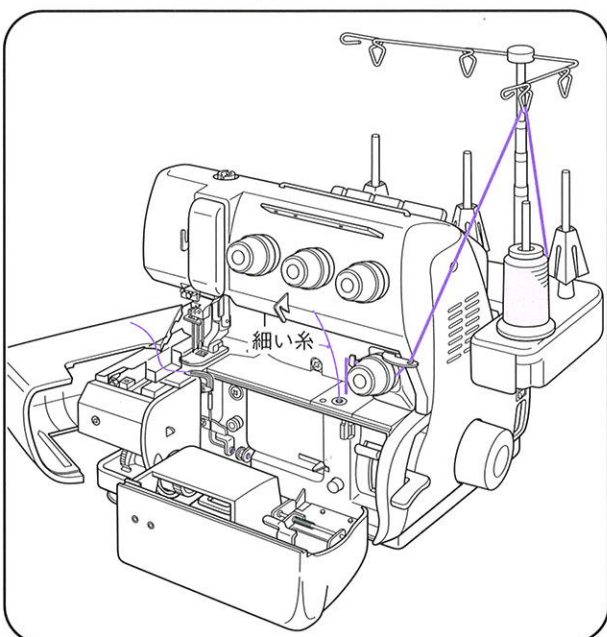
重要

1 「エアスルーシステムの準備」（P17）を行う。

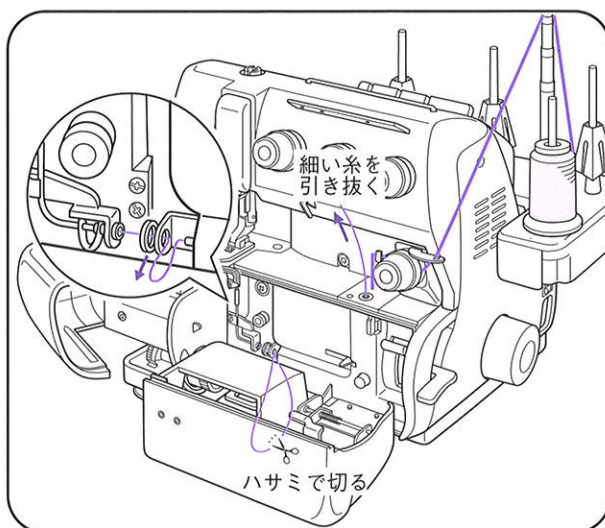
2 糸通し穴の手前まで、太い糸を通しておく。
（P18の①②③④参照）



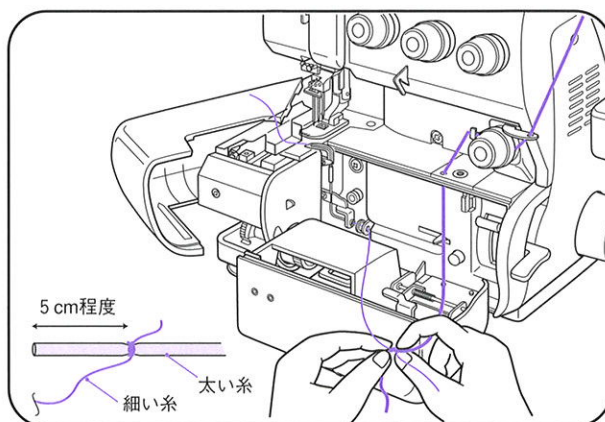
3 エアスルーを使って、まず細い糸を通したあと（P18の⑤参照）、「固定の解除」を行う。
（P17参照） **重要**



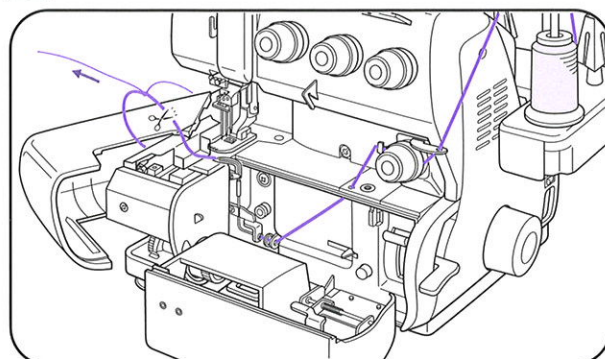
4 ピンセットで糸を引き出して切る。



5 太い糸を糸通し穴の横の穴に通す。太い糸の5cm程度のところで細い糸と結ぶ。



6 糸を引き出して切る。



※太い糸などを使用して縫う場合は糸調子ダイヤルの数字を少しゆるめてから縫ってください。

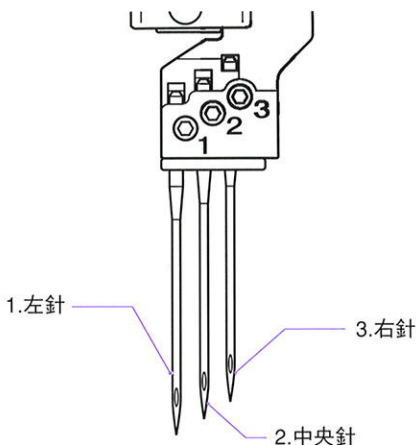
◆ 針の交換

針は消耗品です。針先が曲がったり、磨耗していると糸切れや目飛びの原因になります。早めに交換してください。

このミシンの針は必ず **シュメッツ E L X 705 80 / #12 または 90 / #14** をご使用ください。
この針以外は使用できません。

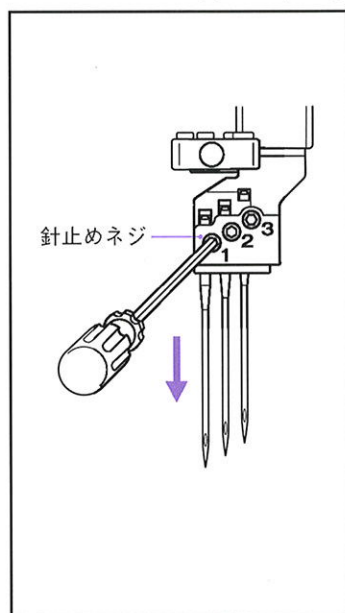
注意 ケガをする恐れがあります。

針の交換をする場合は必ず電源を切ってください。通電したままだとミシンが急に動くなど危険です。

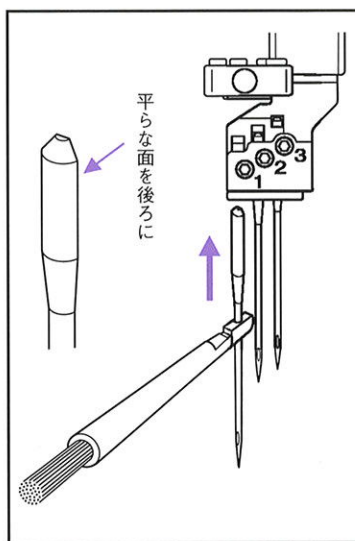


1 はずみ車を回して、針を一番上まで上げる。

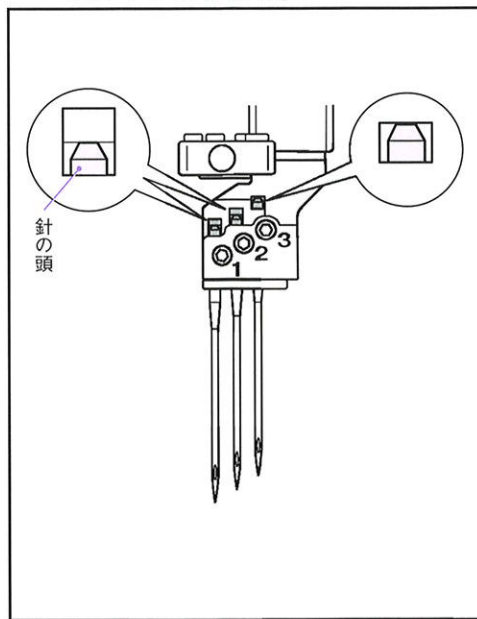
2 付属の六角レンチ・ドライバーで針止めネジをゆるめて針をはずす。



3 新しい針を付属の掃除用ブラシに差し込み「針頭部の平らな面」が後ろ向きになるようにして、針留の穴の奥まで差し込む。

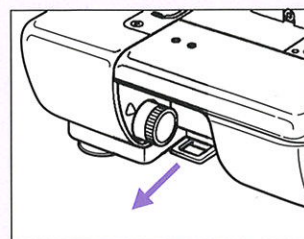


4 確認窓で針が一番奥まで差し込まれていることを確認してから、針止めネジをしめる。



ワンポイント

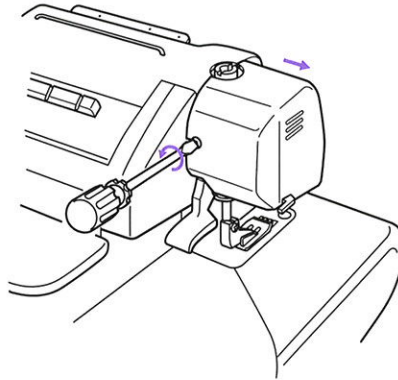
針を針板の奥に落としてしまった場合は、ミシン底部にある取り出し口から取り出してください。



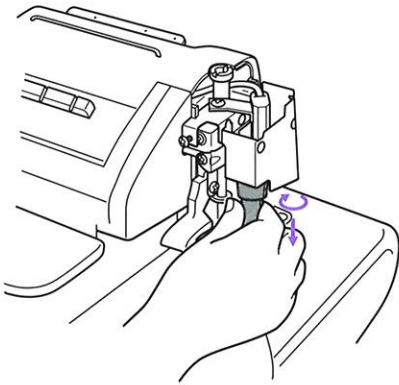
◆ ランプの交換

ランプの交換は、付属のランプ交換具を使って、下記のように行ってください。

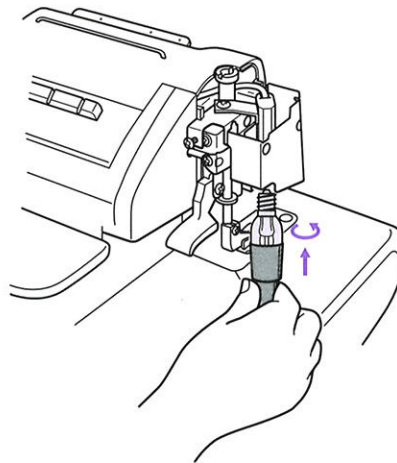
- 1** 付属のドライバー（大）を使って止めネジをはずし、ランプカバーをはずす。



- 2** 付属のランプ交換具を使って付いているランプをはずす。



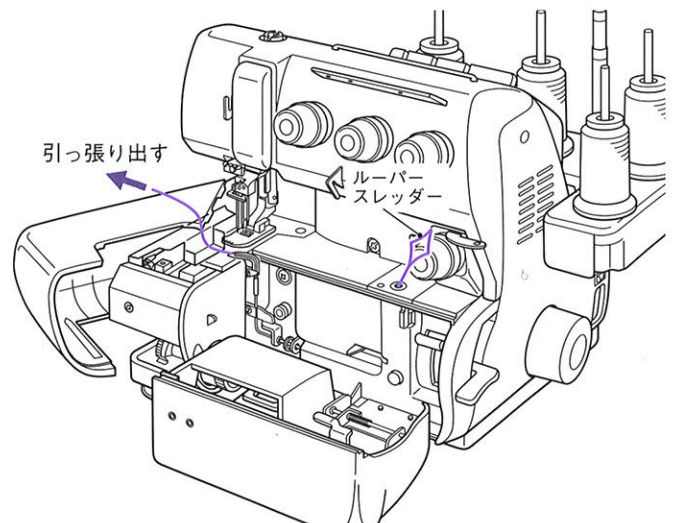
- 3** 新しいランプに交換してから、ランプカバーを付け、止めネジを締める。



◆ ルーパースレッダーの使い方

“エアスルーシステム”のパイプの掃除具として、また「糸通し穴」に特に入りにくい糸を通す糸通し具として、使用すると便利です。『ルーパースレッダー』を使用する時は初めに「はずみ車の固定」(P17)を行ってください。

- 1** 掃除具として
「糸通し穴」から『ルーパースレッダー』を差し込み、ルーパースレッダーの先端から出てきたら引っ張り出します。パイプにたまった糸クズが取れます。
- 2** 糸通し具として
『ルーパースレッダー』の輪に、通したい糸を数cm入れ、**1**と同様に「糸通し穴」に差し込んで、ルーパースレッダーの先端から引っ張り出します。



ケガをする恐れがあります。

ランプの交換をするときやルーパースレッダーを使用するとき、また掃除をするときは必ず電源を切ってください。通電したままだとミシンが急に動くなど危険です。

◆ 修理を依頼される前に

ミシンが動かない等の異常がありましたら、修理を依頼される前に下記のことをご確認ください。

状 況	確認内容	参照ページ
ミシンが動かない！	<input type="checkbox"/> 電源プラグがコンセントに差し込まれていますか。……………	5
	<input type="checkbox"/> 電源スイッチが [I] になっていますか。……………	5
	<input type="checkbox"/> はずみ車の「固定の解除」がされていますか。……………	17
目とび、糸切れがする！	<input type="checkbox"/> 針は指定の [シュメツツELX705 80/#12 90/#14] がついていますか。……………	20
	<input type="checkbox"/> 針は針留の穴の一番奥まで入っていますか。……………	20
	<input type="checkbox"/> 曲がったり、針先が磨耗している針がついていませんか。……………	20
	<input type="checkbox"/> 糸かけが間違っていないか。……………	15～18
	<input type="checkbox"/> 糸がどこかに引っ掛かっていませんか。……………	15～18
ルーパー糸が通らない！	<input type="checkbox"/> エアスルーシステムをご確認ください。……………	17

アフターサービスについては、お買い上げの販売店へお問い合わせください。

仕 様

- 縫 い 型 式 : 1本針2本糸チェーンステッチ
2本針3本糸カバーステッチ
3本針4本糸カバーステッチ
- カバーステッチ幅 : 6mm / 3mm
- 縫い目(送り目) : 1~4mm
- 差 動 比 : 0.6~2.0
- 押え上がり量 : 4.5mm
- 送り歯高さ : 0.8mm
- 縫 い 速 度 : 毎分1,500針(常用)
- 使 用 針 : シュメッツ E L×705 (80 / #12、90 / #14)
- 使用糸本数 : 4本、3本、2本
- 照 明 ラ イ ト : 100V15W
- ミシンの大きさ : タテ280mm ヨコ340mm タカサ290mm
- ミシンの重さ : 7.2 kg (モーター付完成品)

仕様の一部を予告なく変更することがありますので、ご了承ください。

baby lock

株式会社 **ジューキ**

本社 / 〒102-0073 東京都千代田区九段北1-11-11 TEL 03(3265)2851(代表)

札幌 011 (737) 6821 仙台 022 (239) 3705 新潟 0250 (43) 4451
東京 03 (3265) 8741 名古屋 052 (962) 7631 大阪 06 (6768) 3651
倉敷 086 (473) 0355 広島 082 (227) 5781 福岡 0942 (44) 7921

修理等のご依頼はお買い上げの販売店を通じてご連絡ください。

お客様へ _____
お買い上げ日、販売店名を記入されておきますと、修理などのときに便利です。

お買い上げ日	年 月 日
販売店名	
	TEL