

éclipse

エクリプス

ご使用のてびき

このたびはベビーロックをお買い上げいただきまして、誠にありがとうございます。

- ご使用前に、この「ご使用のてびき」をよくお読みいただき、正しくお使いください。
- 保証書はお買い求めの販売店から必ずお受け取りのうえ、この「ご使用のてびき」とともに大切に保管ください。

目次

<input type="checkbox"/> 安全にご使用いただくために	1	<input type="checkbox"/> 差動送り	20
<input type="checkbox"/> 縫い方のいろいろ	2	<input type="checkbox"/> 3本糸ロックでの縫い方	21
<input type="checkbox"/> このロックミシンの主な特長	3	<input type="checkbox"/> 巻きロックでの縫い方	22
<input type="checkbox"/> 1 各部の名称	4	<input type="checkbox"/> 10 2本糸ロックでの縫い方	23
<input type="checkbox"/> 2 付属品と縫うための準備	5	<input type="checkbox"/> 11 針・メスの交換と掃除について	24
付属品/アンテナ・コントローラー・糸のセット		針の交換/メスの交換/掃除と注油について	
<input type="checkbox"/> 3 試し縫い	7	<input type="checkbox"/> 12 押え金の取り付け・取りはずし方/ バルキー押えの使い方	26
縫い始め(メスの固定)/縫い終わり(空環の始末)		<input type="checkbox"/> 13 別売アタッチメント各種	27
<input type="checkbox"/> 4 糸かけ	9	<input type="checkbox"/> 14 基本的な縫いテクニック	28
糸かけ全体図/糸かけの準備(はずみ車の固定)/糸かけが終わったら/下ルーバー糸/上ルーバー糸/針糸/太い糸のかけ方		外角を縫う/内角を縫う/カーブを縫う/縫い目のほどこ方	
<input type="checkbox"/> 5 糸調子	17	<input type="checkbox"/> 15 修理を依頼される前に	30
<input type="checkbox"/> 6 押え圧力、かがり幅、送り目の調節	19	<input type="checkbox"/> 仕様	

安全にご使用いただくために

ご使用していただくに当たっては、安全のために下記のことをお守りください。
このミシンは、日本国内向け・家庭用です。 FOR USE IN JAPAN ONLY

▲ 警告 → 感電、火災の恐れがあります。

- ◇一般家庭用の100V電源をご使用ください。
- ◇使用後やミシンから離れるとき、また停電したときは必ず電源スイッチを切り、コンセントからプラグを抜いてください。



▲ 注意 → 感電、火災、ケガの原因となります。



◆コントローラーや電源コードの上に物を乗せないでください。



◆お子様のご使用になるときや、お子様の近くでご使用される場合は、安全に対し十分に注意を払ってください。



◆以下の場所でのご使用および保管はなさないでください。
・強力なスポットライトや熱器具のそば、直射日光の当たる場所
・スプレー製品や酸素、引火性の高い薬品を扱っている場所 ・高い場所
・お子様の手の届く場所 ・湿気の多い押し入れ等の中
※ミシンの使用温度は0℃～40℃です。

- ◆ミシンは半年に一回程度、理想的には3ヶ月に一回は動かして下さい。長期間使用しなかったために不具合が生じた場合は、販売店でのメンテナンスをお勧めします。
- ◆ミシンおよびコントローラーに水や薬品などがかからないようにしてください。




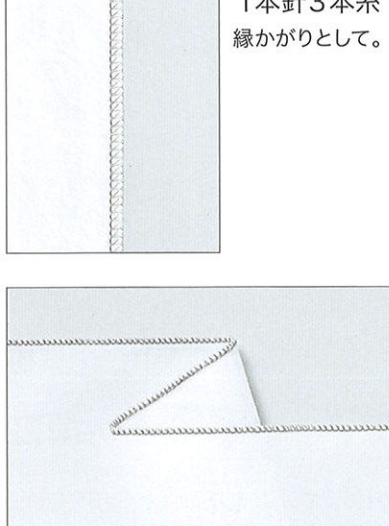
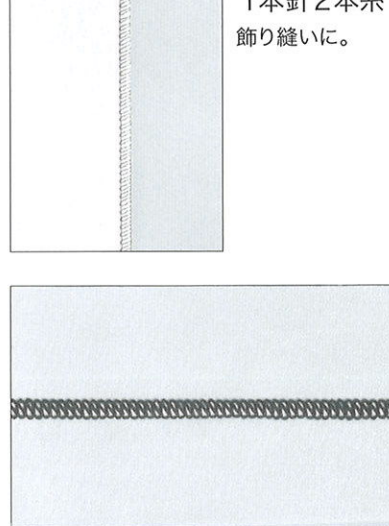
◆以下のときは、必ず電源を切ってください。
・メスの交換をするとき ・針糸やルーパー糸をセットするとき
・針板を交換するとき ・押え金を交換するとき
・ランプの交換をするとき ・針を交換するとき
※ランプの交換は、ガラス部分が冷めてから行ってください。

- ◆ミシン本体やコントローラー、電源コードの分解・改造等はしないでください。
- ◆電源コードの接続に、延長コードや分岐コンセントを使用しないでください。
- ◆電源プラグをコンセントから抜くときは、電源スイッチを切ってからプラグを持って抜いてください。コードを引っ張らないでください。
- ◆ミシン本体の換気穴をふさがないでください。
- ◆ミシン内部にドライバーや異物を入れないでください。また糸くずやホコリがたまらないようにしてください。
- ◆以下のときはミシンのご使用を中止し、お近くの販売店にご相談ください。
 - ・電源コードまたは電源プラグが破損、劣化したとき ・落下などにより破損したとき
 - ・ミシンが濡れたとき ・異常な臭いや音がするとき ・正常に作動しないとき
- ◆操作中は針から目を離さないようにし、針、はずみ車、天秤、ルーパーなどすべての動いている部品に手を近づけないでください。
- ◆ミシンには正規の部品をご使用ください。また曲がった針や破損している針はご使用にならないでください。
- ◆縫製中に布を無理に引っ張ったり押ししたりしないでください。
- ◆ミシンを移動するときは、把手を持って行ってください。
- ◆操作時は、ミシン本体のカバー類(メスカバー等)はすべて閉じてください。

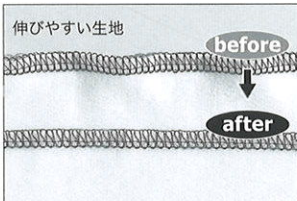
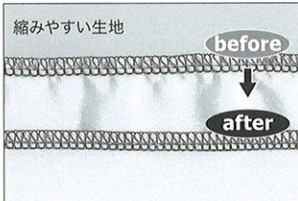


縫い方のいろいろ

このロックミシンは縁かがりだけでなく、下記のような多彩な縫い方ができます。また、この他にも工夫次第でいろいろな縫い方ができますので、想像力をフルに活用して、あなただけのオリジナル作品を創造ください。

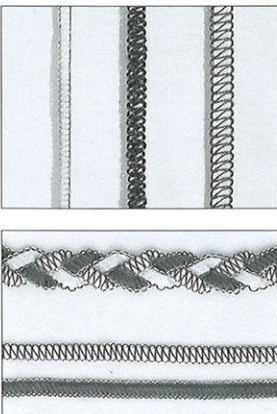
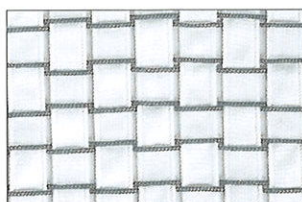
■基本的な縫い

 <p>2本針4本糸 厚物や縫い合わせをするときに。</p> <p>縫い合わせ 二重安全縫いの丈夫な縫い合わせができます。縁かがりと縫い合わせが一度にできてとってもスピーディー。</p>	 <p>1本針3本糸 縁かがりとして。</p> <p>巻きロック オーガジーやジョーゼットなど、薄物の縁かがりに最適。パーティードレスなどのフリルやコサージュ作りには欠かせません。もちろん巻きロックでも縫い合わせができます。</p>	 <p>1本針2本糸 飾り縫いに。</p> <p>飾りステッチ 太い飾り糸や段染めの糸を使い、生地表にロックの縫い目を出して強調します。</p>
--	---	---

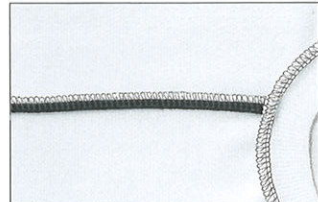
■差動送りを使った縫い

<p>縮み縫い</p>  <p>ニットなど伸びやすい生地やパイヤスをきれいに仕上げます。</p>	<p>伸ばし縫い</p>  <p>薄地など縮みやすい生地を縮みなく美しく仕上げます。</p>	<p>リブニット付け</p>  <p>袖口のリブニット付けやフレアスカートのヘムも簡単に美しく。</p>	<p>袖山のいせ込み</p>  <p>差動比(縮み量)を変えながら縫えるので自然ないせ込みに。</p>
--	--	---	---

■その他の飾り縫い

 <p>ピンクタック ブラウス等の飾りとして</p> <p>空環ブレード ひもに空環を絡ませて、飾りにします。</p>	<p>巻きロックの市松編み</p>  <p>両側を巻きロックで縫った布を市松状に交互に重ねていきます。</p> <p>etc.</p>
--	---

■付属のバルキー押えを使った縫い目

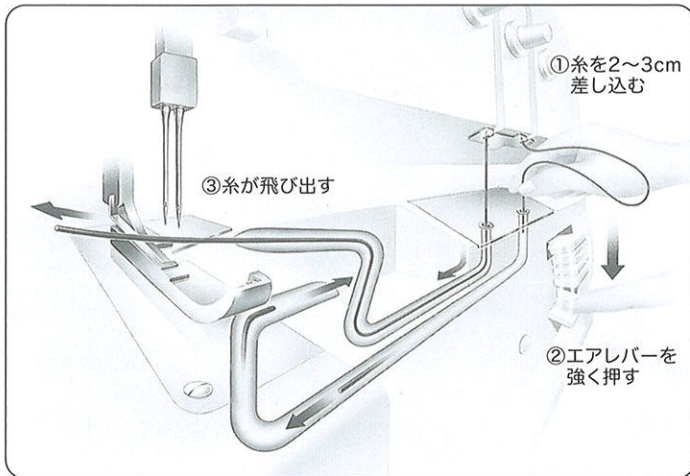
<p>伸び止めテープ入れ</p>  <p>トレーナーの肩部分など、伸びやすい箇所に、伸び止めテープ(ウーリスピンテープ)を入れながら縫うことができます。</p>
--

このロックミシンの主な特長

このロックミシンはエアスルーシステム(自動エア糸通し)をはじめとする数々の特許機能を装備しています。それらの機能をぜひご利用いただき、ソーイングライフをお楽しみください。

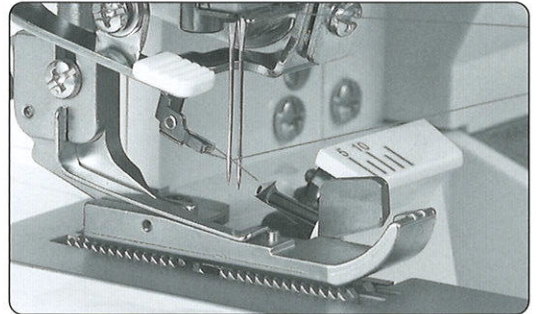
エアスルーシステム(自動エア糸通し)

いままでのロックミシンの最大の難点は糸通しの複雑さにありました。ところがこのミシンは、空気の流れを使って上ルーパー糸・下ルーパー糸を素早く通すことができます。(P10参照) (特許番号 第2865470号)



ラクスルー(自動針糸通し)

レバー操作で簡単に、小さな針穴に糸を通すことができます。(P13参照)



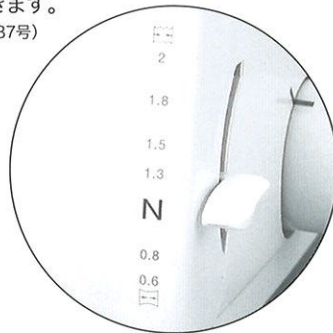
送り目ダイヤル

送り目(縫い目長さ:0.75~4mm)の変更はダイヤルを回すだけでできます。また普通ロック←→巻きロックの切替えもこのダイヤルでできます。(P19参照)



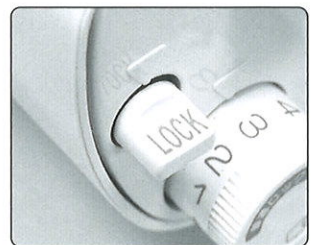
差動送り

伸ばし縫い/縮み縫いがレバー操作で簡単にできます。縫いながら差動比を変更することもできます。(P20参照) (特許番号 第3386487号)



メス固定ツマミ

飾り縫いなどのメスを使用しない時は、このツマミをクルッと回すとメスが動かなくなります。ピンタックなど生地を切らないで縫いたい時とても便利。(P8参照)



かがり幅ダイヤル

かがり幅(縫い幅)の変更はこのダイヤルを回して行います。

4本糸:
5.5mm~7.5mm
3本糸・2本糸:
3.0mm~7.5mm
(P19参照)



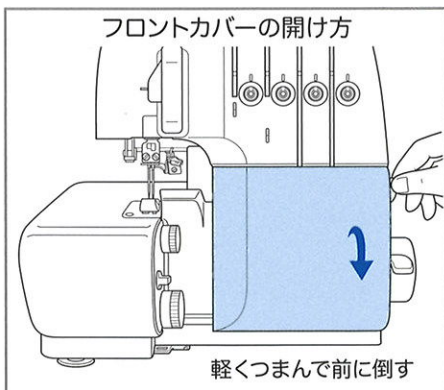
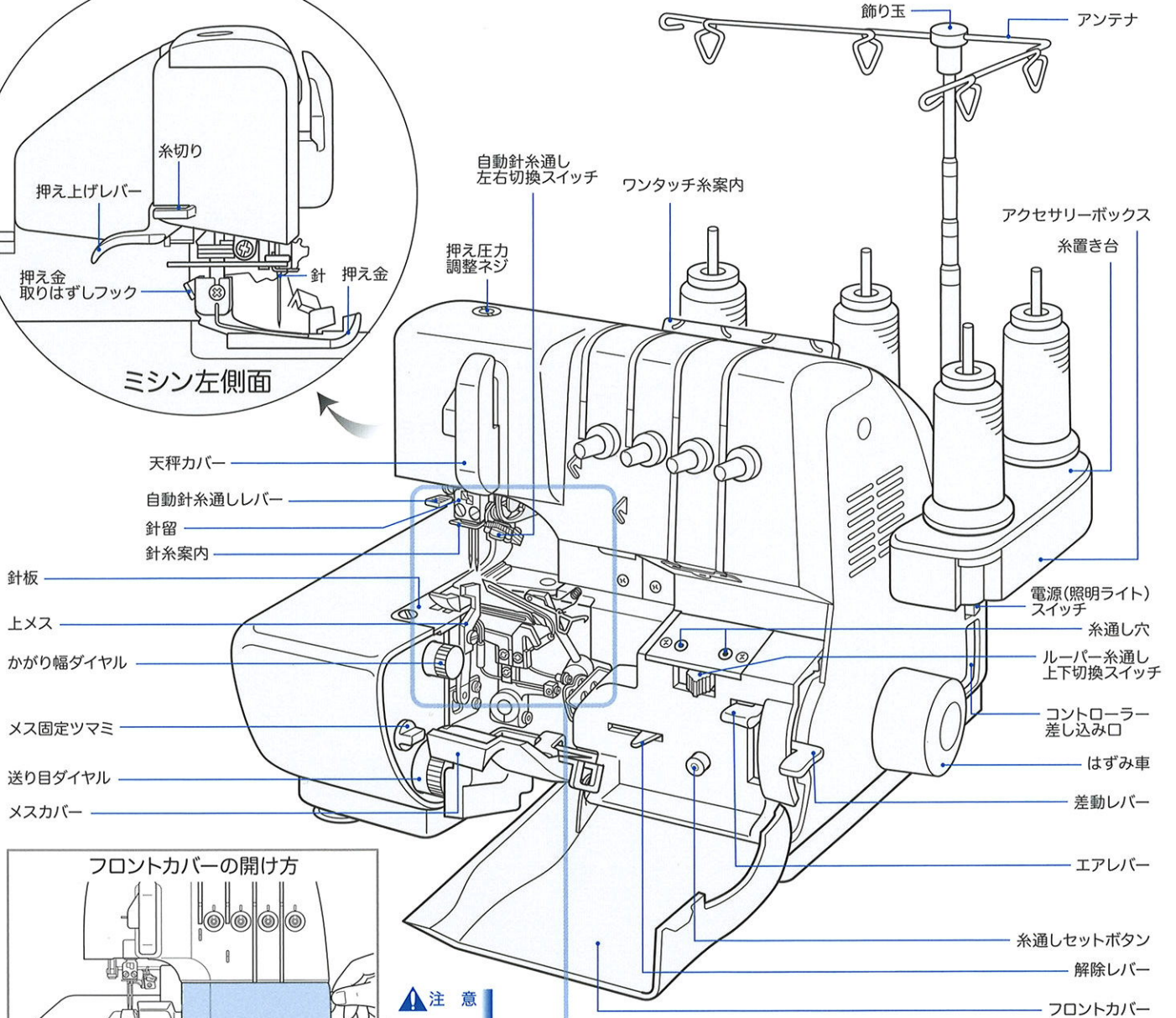
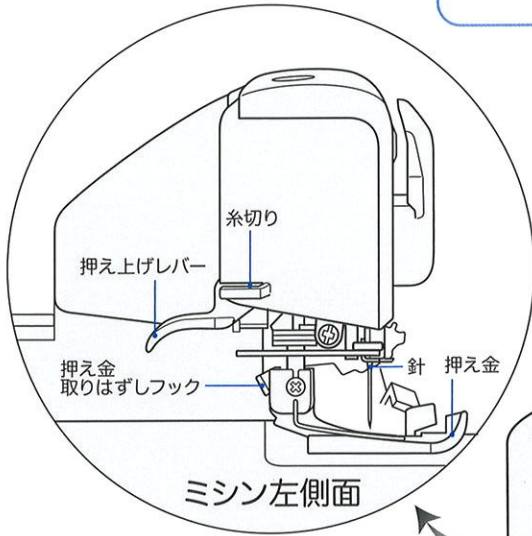
1

各部の名称

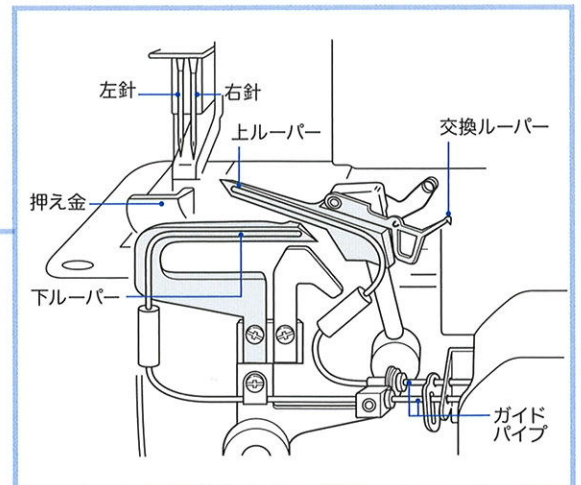
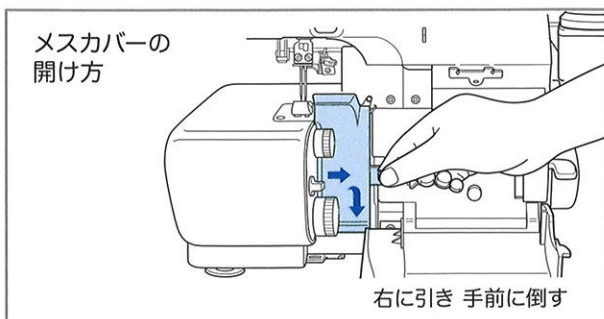
BLE1EXS・BL57EXSをお使いの方へ ～セーフティストップ機構(安全装置)について～
BLE1EXS・BL57EXSには、誤作動を防止するために「セーフティストップ機構(安全装置)」が
装備されており、以下の時はミシンが動かないようになっています。

◆フロントカバーが開いているとき※ ◆押え金が上がっているとき
カバーを閉め、押え金が下がっていることを確認してからお使いください。

※BL57EXSはサイドカバーが開いているときを含む。



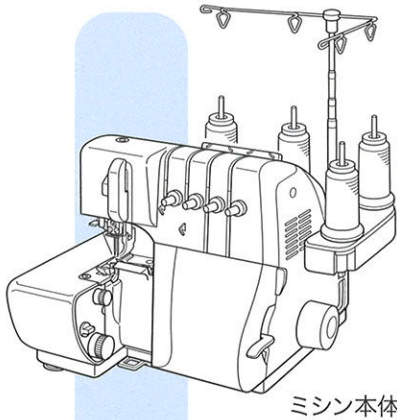
▲注意
ケガをする
恐れがあります。
縫うときは
必ずカバー
を閉めてく
ださい。



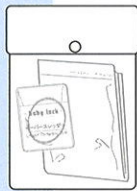
2

付属品と縫うための準備

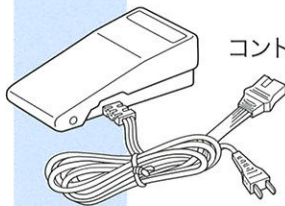
下記のものが入っていることを必ずご確認ください。



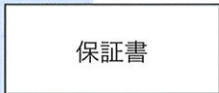
ミシン本体



アクセサリケース



コントローラー



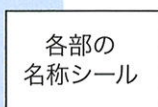
保証書



ご使用の
てびき

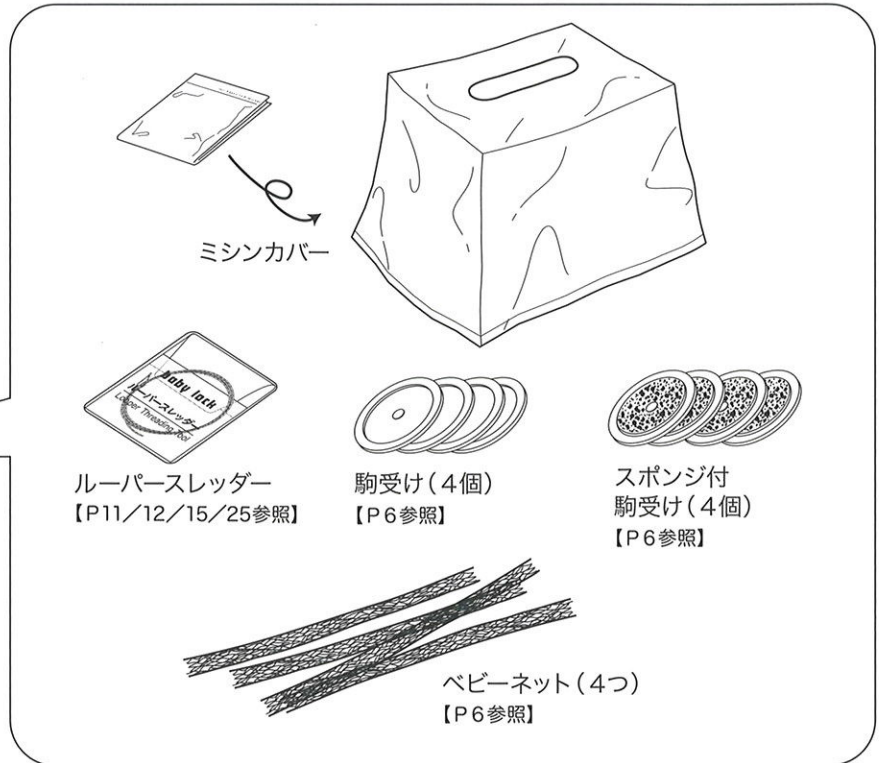


操作説明
DVD



各部の
名称シール

アクセサリケース内



ミシンカバー

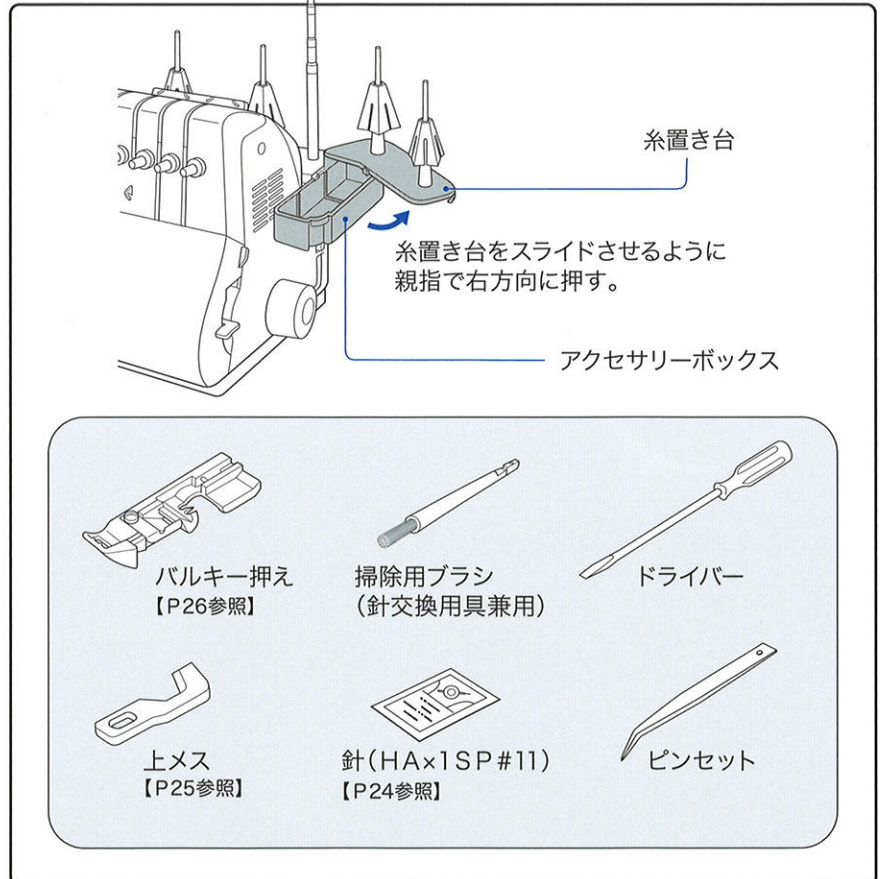
ルーパーレッダー
【P11/12/15/25参照】

駒受け (4個)
【P6参照】

スポンジ付
駒受け (4個)
【P6参照】

ベビーネット (4つ)
【P6参照】

アクセサリボックス内



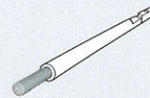
糸置き台

糸置き台をスライドさせるように
親指で右方向に押す。

アクセサリボックス



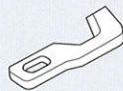
バルキー押え
【P26参照】



掃除用ブラシ
(針交換用具兼用)



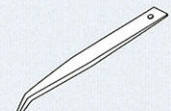
ドライバー



上メス
【P25参照】



針 (HA×1SP#11)
【P24参照】



ピンセット

縫うための準備

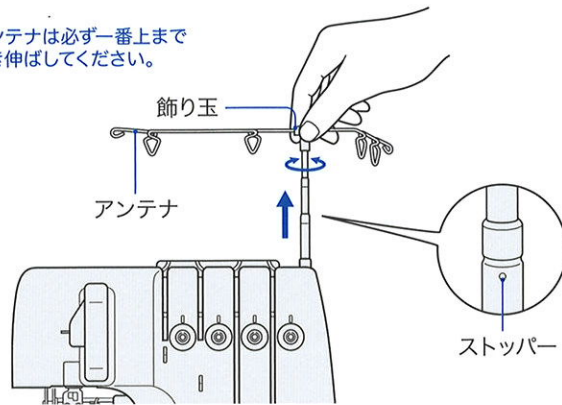
1) アンテナのセット

- 1** 飾り玉を持って真上に引き伸ばす。

このとき糸がアンテナやそのほかの部分に絡まっていないことを確認。

注 アンテナは必ず一番上まで引き伸ばしてください。

- 2** アンテナを左右に振ってストッパーを固定する。



2) コントローラーのセット

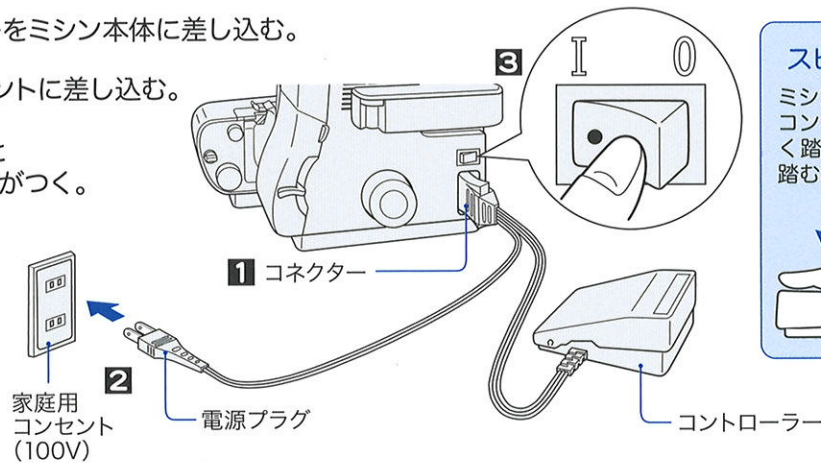
- 1** コントローラーのコネクターをミシン本体に差し込む。

- 2** 電源プラグを家庭のコンセントに差し込む。

- 3** 電源スイッチを[I]にすると通電状態となり、照明ライトがつく。

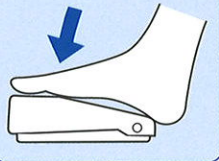
注意 火事の原因になります。

- ◆プラグをコンセントに長時間差し込んだままにしない。
- ◆コントローラーの上に物を乗せない。
- ◆電源コードを抜くときは電源スイッチを切ってからプラグを持って抜く。コードを引っ張らない。



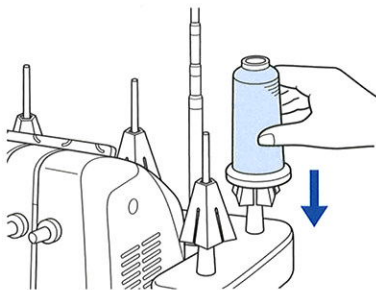
スピードの調節

ミシンの縫い速度はコントローラーを強く踏むと早く、弱く踏むと遅くなります。



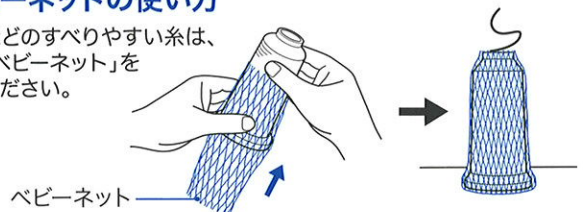
3) 糸のセット

テトロン糸、スパン糸、ウーリー糸、飾り糸、穴糸、金糸など市販されているほとんどの糸を使用することができます。(P9参照)



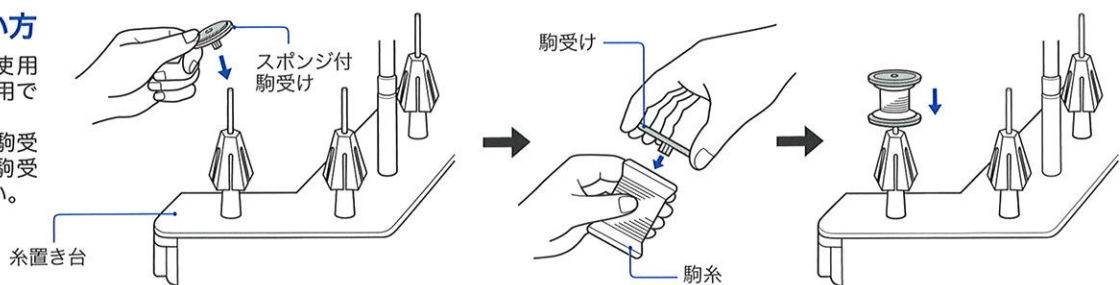
●ベビーネットの使い方

化繊糸などのすべりやすい糸は、付属の「ベビーネット」をご使用ください。



●駒受けの使い方

普通はロック糸を使用しますが、駒糸も使用できます。その場合は付属の「駒受け」と「スポンジ付駒受け」をご使用ください。

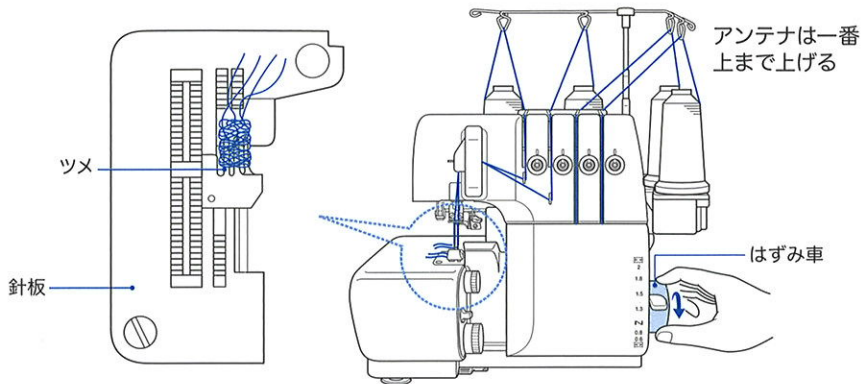


3

試し縫い

縫い始め

1 「はずみ車」を手前方向に手で数回まわし、針板のツメに糸がからんでいることを確認する。

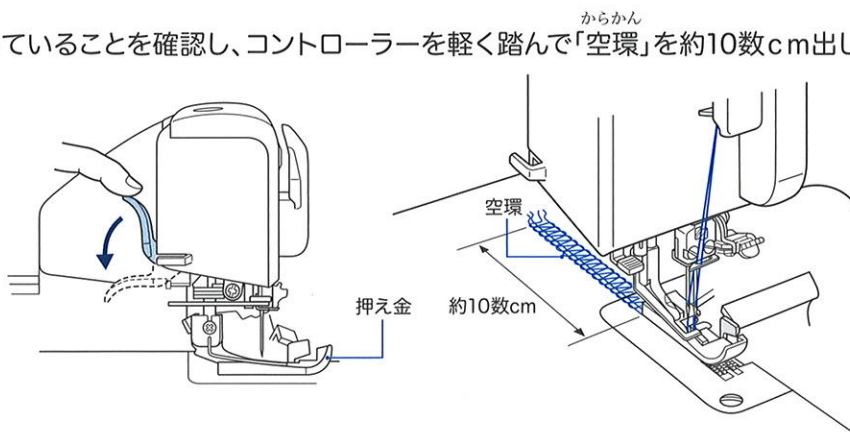


2 押え金が下りていることを確認し、コントローラーを軽く踏んで「空環」を約10数cm出しておく。

注意

ケガをする恐れがあります。

針・ルーパー・メスの動く範囲に指や手を持っていかないでください。

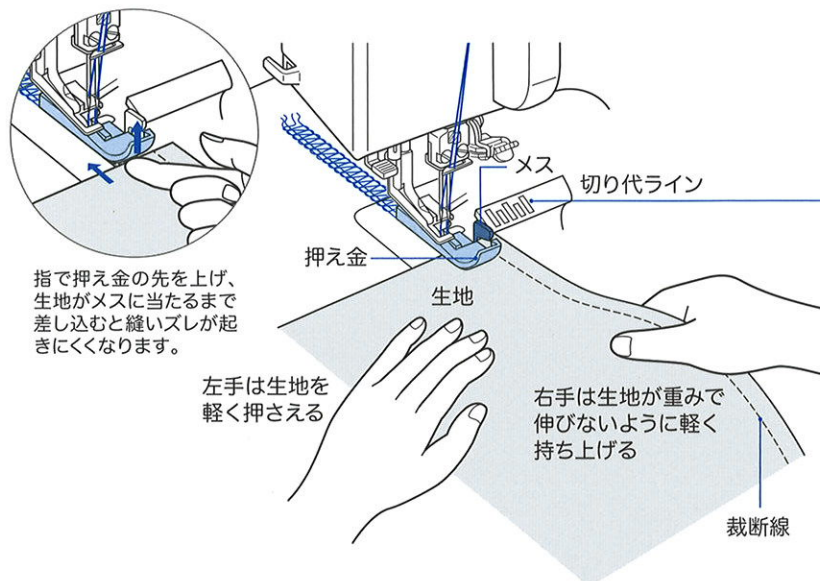


コントローラー

スピードの調節
強く踏むと早く、弱く踏むと遅くなります。

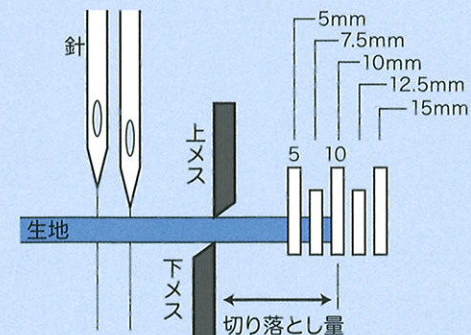
3 メスに裁断線を合わせて生地を置く。

このとき押え金を上げる必要はありません。縫い始めると、生地は押え金の下へ自然と入っていきます。



切り代ラインの使い方

切り代ラインはメスで切り落とす生地量の目安です。生地端を5の線に合わせて約5mm切り落とし、10の線に合わせて約10mm切り落とします。



切り代ラインは目安ですので、正確を要する場合はチャコペン等で生地に裁断線を記入してから縫う事をお勧めします。

ワンポイント 生地によっては、バイヤスやカーブを縫うときに生地がはずれやすい場合があります。そのようなときは以下のことを試してください。

- ①メスから針落ち位置の間で生地が直線になるように手で補助します。
- ②かがり幅を広くします。

4 コントローラーを踏んで縫い始める。

初心者にお勧め!

★メスを使わないで縫う

厚地を縫う場合や何枚も重ねて縫う場合は、仕上り線まで裁っておいてから、メスを使わずに縫うとスムーズに縫うことができます。

また失敗したときでも、切っていないので、もう一度ほどいてやり直すことができ安心です。

(糸のほどき方はP29参照)



メスの固定

ピンタックや飾りステッチなど、メスで布地を切らないで縫う場合は、メス固定ツマミを【LOCK (固定)】側に回転させてください。メスが動かなくなります。

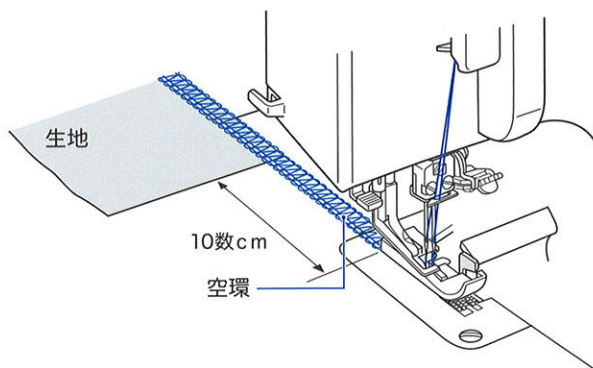


ワンポイント

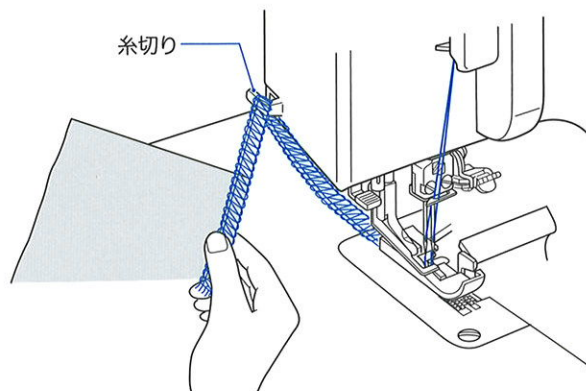
固定されたメスは、そのまま布ガイドとして使用できます。

縫い終わり

1 生地を縫い終わったら、そのまま空縫いをし、
からかん
「空環」を約10数cm出しておく。

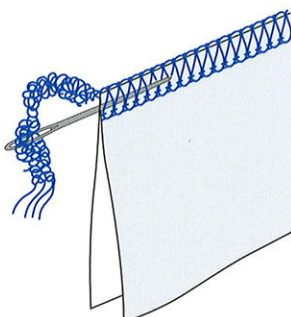


2 最後に「糸切り」で「空環」を切る。

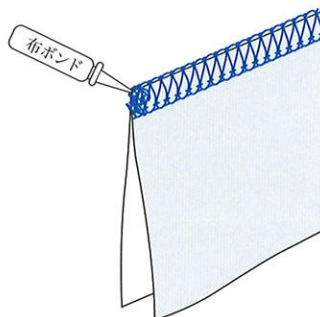


からかん
「空環」の始末

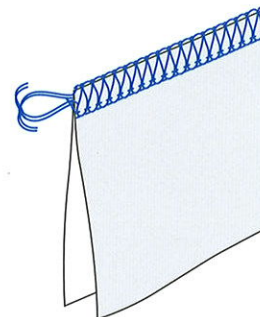
縫い終わった後、「空環」は右のような方法等で始末します。



●とじ針で裏の縫い目に通しておきます。



●「空環」を布端で切って布ボンドで固めます。



●「空環」の糸をほぐして結びます。

4

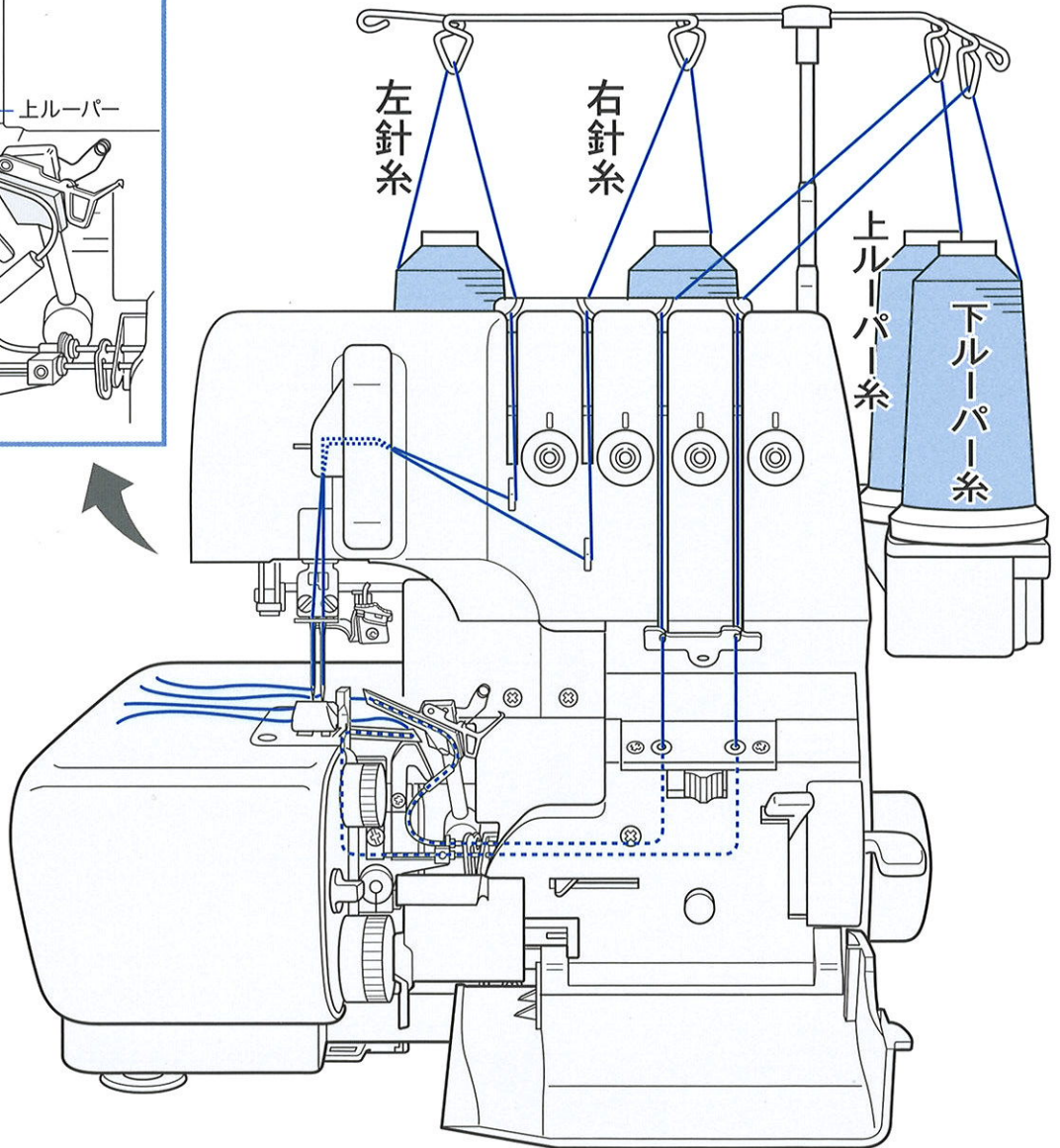
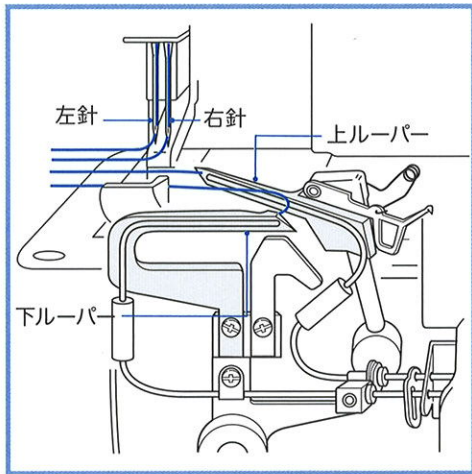
糸かけ

糸かけ全体図

- ◆上/下ルーパー糸をかける場合は必ず「はずみ車の固定」を行ってください。(右ページ参照)
- ◆ラクスルー(自動針糸通し)を使って、針穴に糸を通す場合は必ず「はずみ車の緑の指針を合わせて」ください。(P13参照)

どの糸からかけてもかまいません。
糸が切れた場合は、その切れた糸だけをかけ直してください。

※糸かけをするときはまず押え金を上げます。
糸をかけ終わったら押え金を忘れずに下げます。



! ケガをする恐れがあります。
注意

糸かけをする場合は必ず電源を切ってください。通電したままだとミシンが急に動くなど危険です。

□使用する糸について

ルーパー糸には、テトロン糸、スパン糸、ウーリー糸、飾り糸、金糸、極細毛糸など、糸道のパイプに無理なく入る糸であれば、市販されているほとんどの糸を使用することができます。
針糸には、通常スパン糸が使用されます。
また普通ミシンと違い、伸縮性のあるニット地等を縫う場合でも、水着やレオタードなどの特別な場合を除き、レジロン等の伸縮性のある糸を使う必要はありません。

※古い糸や粗悪な糸を使用すると、糸切れや目飛び、糸調子の乱れの原因になりますので、使用しないでください。

ルーパーの糸かけをするときはエアスルーシステム(自動エア糸通し)を使います。エアスルーシステムは、まず下記の「はずみ車の固定」を行ってください。また、ルーパーの糸かけが終わったら忘れずに「固定の解除」を行ってください。

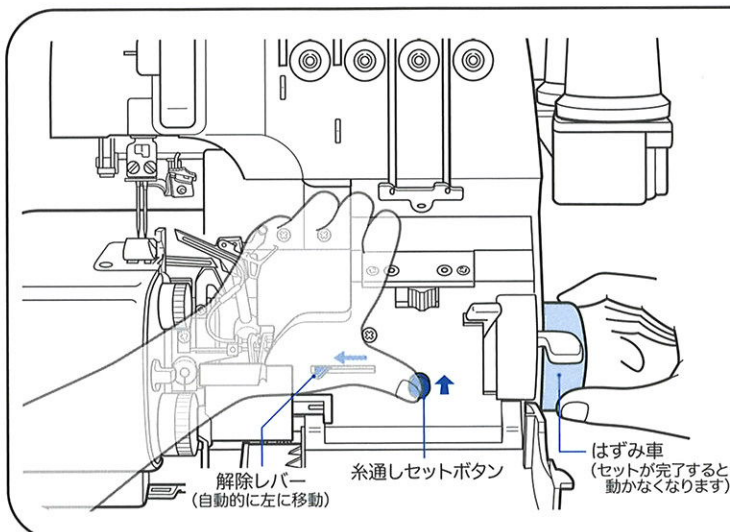
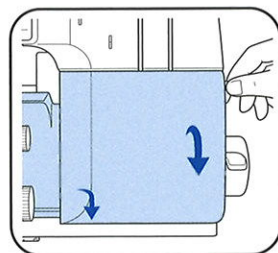
ルーパーの糸かけの準備

●はずみ車の固定

- 1 押え上げレバーで押え金を上げる。
- 2 フロントカバーとメスカバーを開ける。
- 3 糸通しセットボタンを押しながら「カチッ」と音がするまではずみ車を回す。



- 2 フロントカバーとメスカバーを開ける。



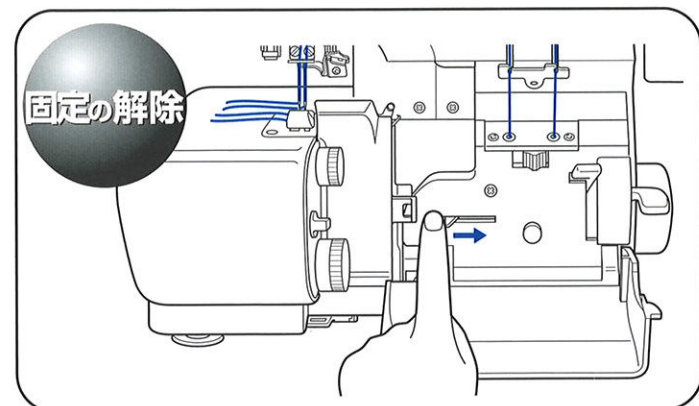
はずみ車の固定

セットが完了すると、はずみ車が回らなくなり、解除レバーが左へ自動的に移動します。移動しない場合は、もう一度糸通しセットボタンをもっと強く押しながらはずみ車を少しだけ前後に回してください。

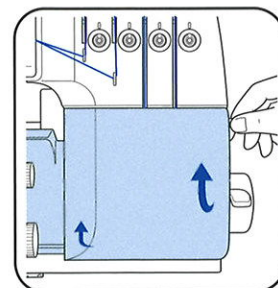
P11およびP12にしたがってルーパー糸をかける

ルーパーの糸かけが終わったら

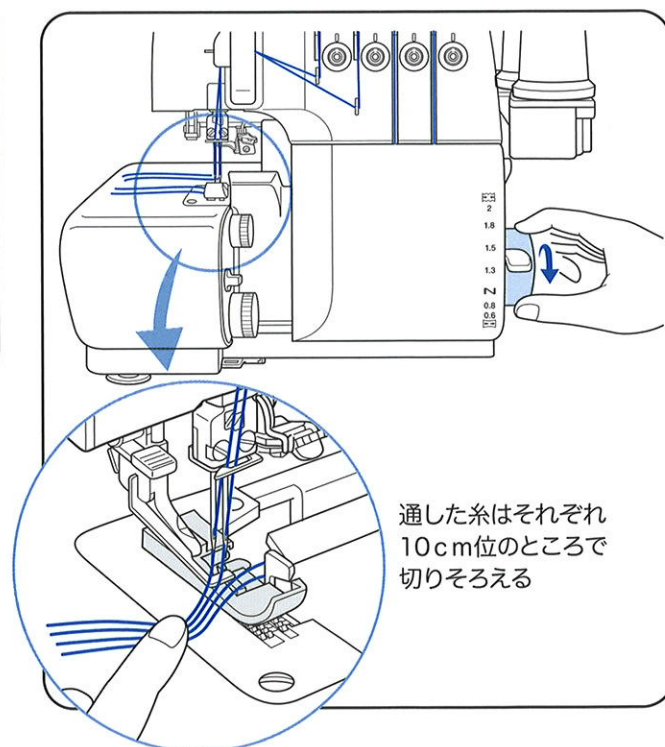
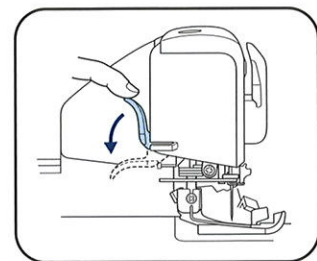
- 1 解除レバーを右にスライドさせる。
- 2 カバーを閉める。
- 3 押え上げレバーで押え金を下げる。
- 4 最後に4本の糸を軽く押え、はずみ車を数回まわして、空環がうまくできるか確認する。



- 2 カバーを閉める。

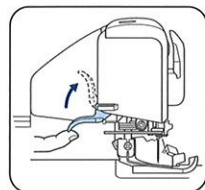


- 3 押え上げレバーで押え金を下げる。



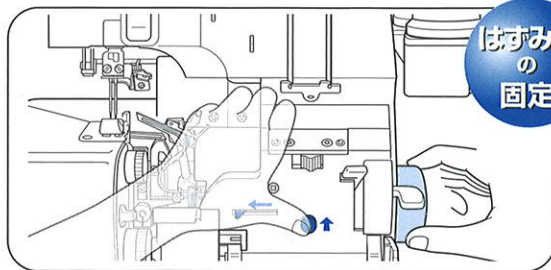
下ルーパー糸

1 押え金を上げる。



2 「はずみ車の固定」をする。(P10参照)

重要

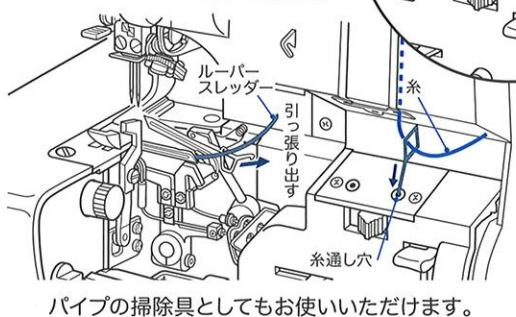


はずみ車の固定

3 番号にしたがって糸をかけていく。

ウーリー糸などの、糸通し穴に入りにくい糸は「付属のルーパースレッダー」を利用すると便利です。

【付属】
ルーパースレッダー
(糸通し具兼掃除具)



パイプの掃除具としてもお使いいただけます。

最後に糸は押え金の上を通って左方向に持っていきます

エアレバーを押し下げると「下ルーパーの先端」から糸が勢いよく右方向へ飛び出します。

U ← L
切換スイッチを
[下ルーパー=L]にする

ワンポイント

糸を交換する場合はルーパーから糸を完全に抜き取ってください。古い糸が残っているとエアレバーを押しても糸は通りません。

4 「固定の解除」(P10)をしてから縫い始める

重要

①20~30cm引っぱり出してフロントカバーの内側にたらす

②糸通し穴に糸の先端を約2cm挿入する

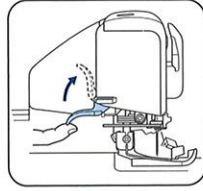
約2cm

③エアレバーを強く押し下げる

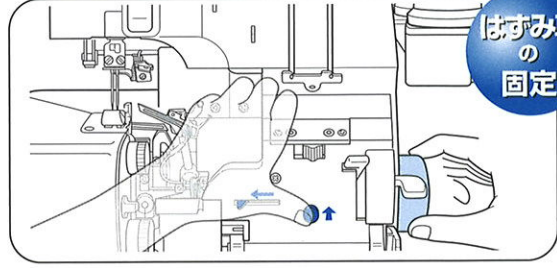
フロントカバー

上ルーパー糸

1 押え金を上げる。

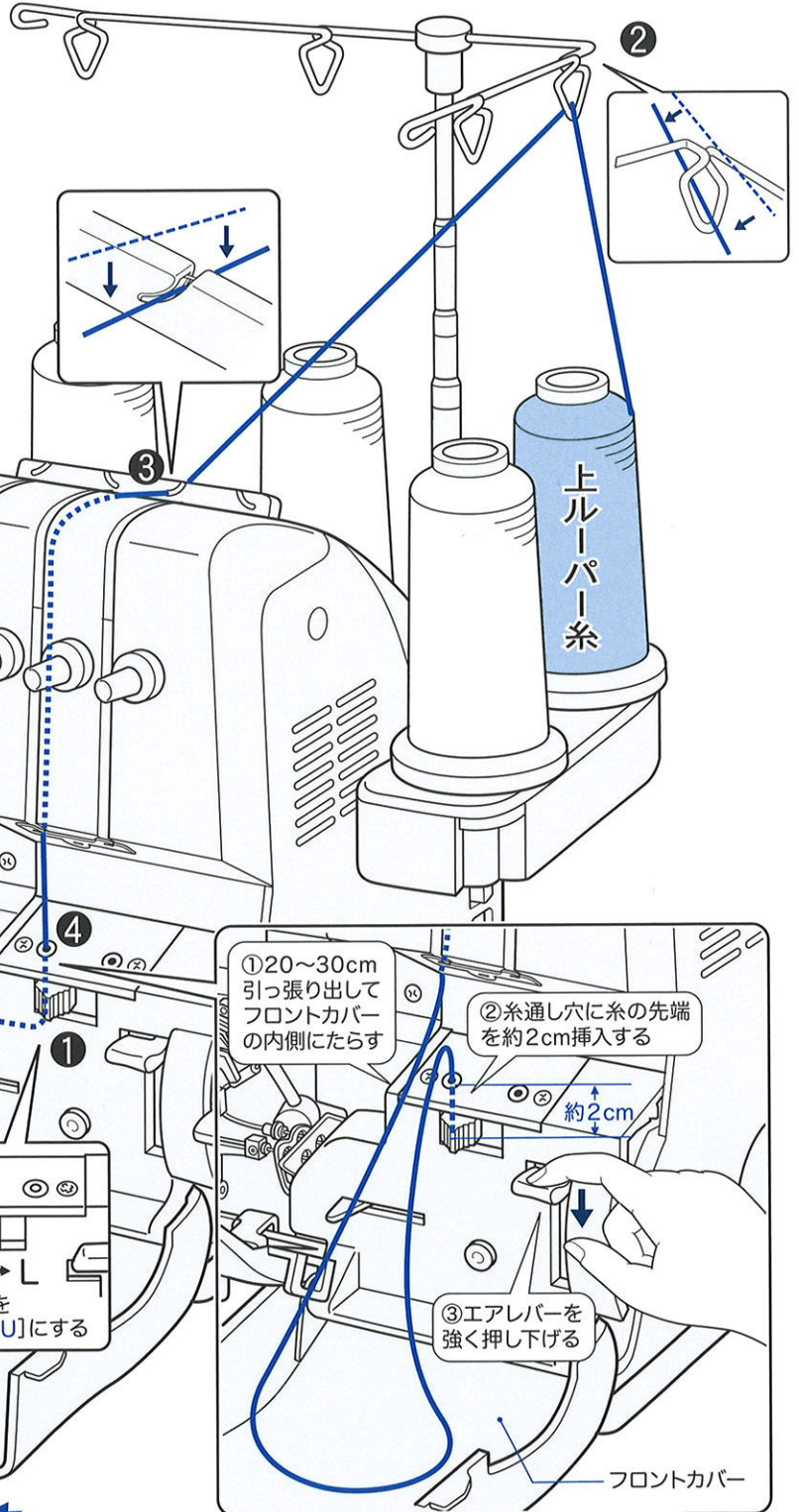


2 「はずみ車の固定」をする。(P10参照) **重要**

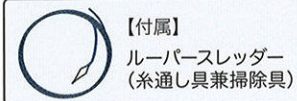


はずみ車の固定

3 番号にしたがって糸をかけていく。



ウーリー糸などの、糸通し穴に入りにくい糸は「付属のルーパースレッダー」を利用すると便利です。



【付属】
ルーパースレッダー
(糸通し具兼掃除具)

※使い方は左ページ参照

エアレバーを押し下げると「上ルーパーの先端」から糸が勢いよく左方向へ飛び出します。

上ルーパー

上ルーパー糸

ワンポイント

糸を交換する場合はルーパーから糸を完全に抜き取ってください。古い糸が残っているとエアレバーを押しても糸は通りません。

切換スイッチを「上ルーパー=U」にする

①20~30cm 引っ張り出してフロントカバーの内側にたらず

②糸通し穴に糸の先端を約2cm挿入する

約2cm

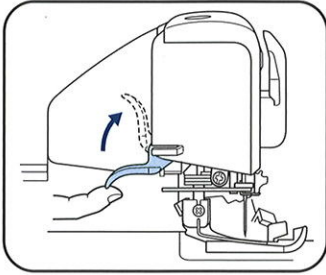
③エアレバーを強く押し下げる

フロントカバー

4 「固定の解除」(P10)をしてから縫い始める **重要**

針糸

1 押え上げレバーで押え金を上げる。

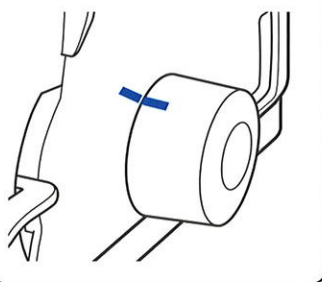


2 番号にしたがって糸をかけていく。

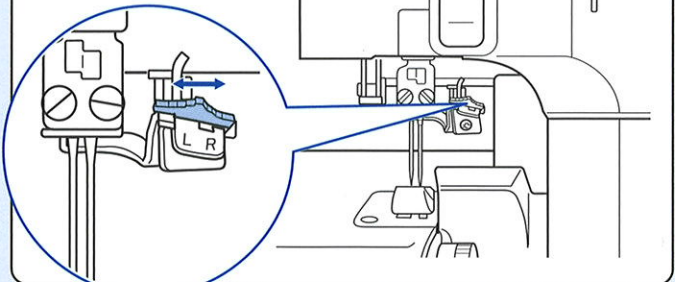


⑤⑤
ラクスルー
(自動針糸通し)の
使い方

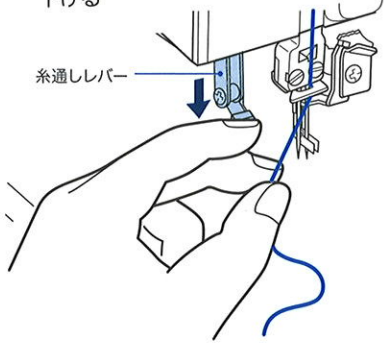
(1) はずみ車の緑の指針を合わせる **重要**



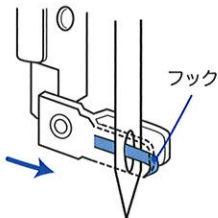
(2) 左右切換スイッチでR(右針)またはL(左針)を選ぶ



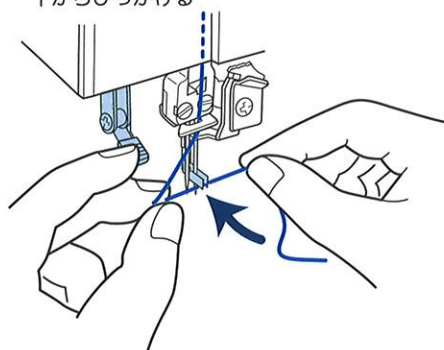
(3) 糸通しレバーを下げる



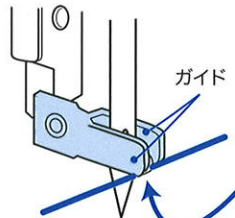
フックが針穴に通る



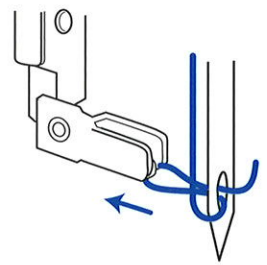
(4) 右指で糸を張り、ガイドに糸を下からひっかける

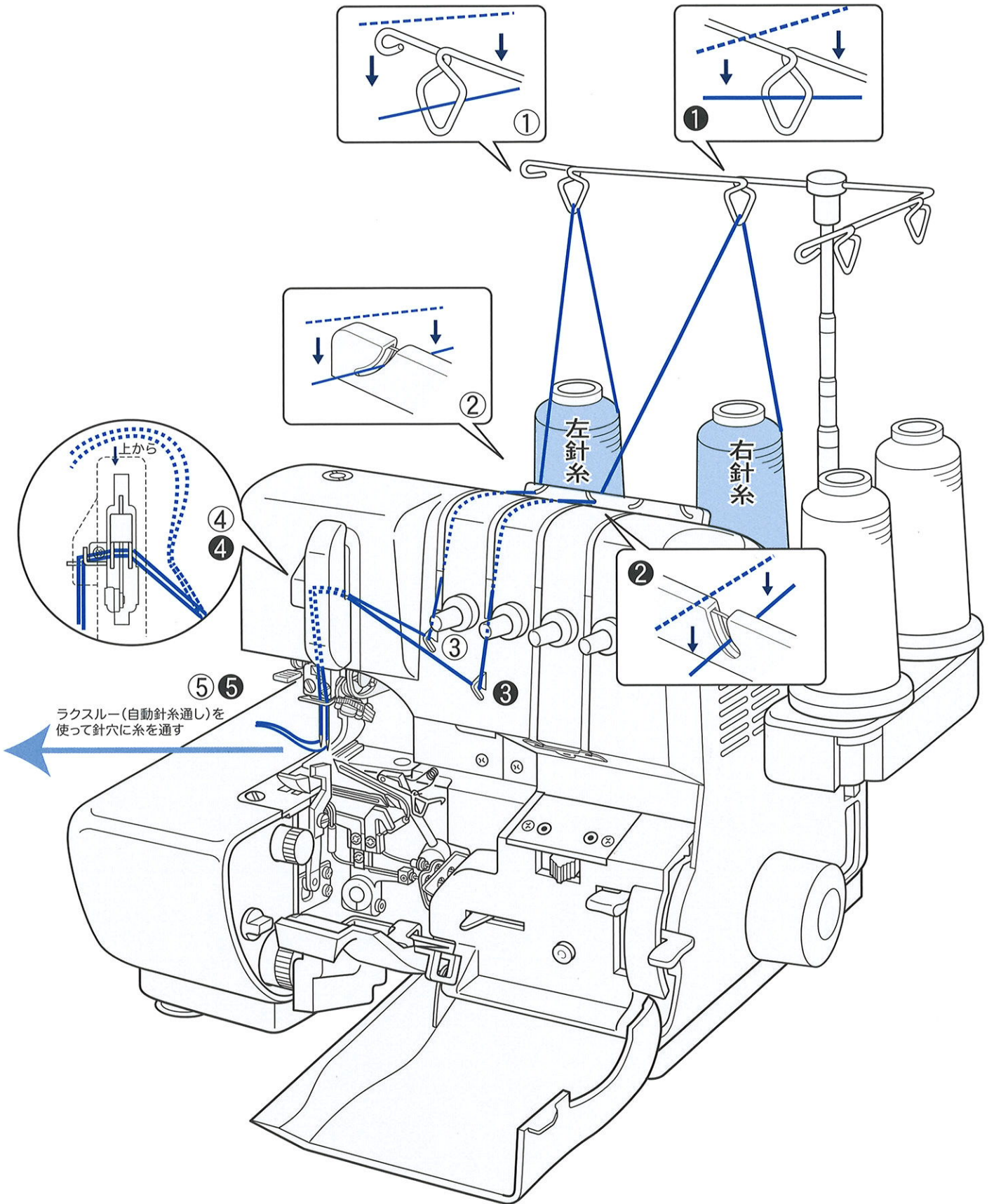


ガイド



(5) 糸通しレバーをゆっくり戻すとフックが糸をひっかけて針穴に通す



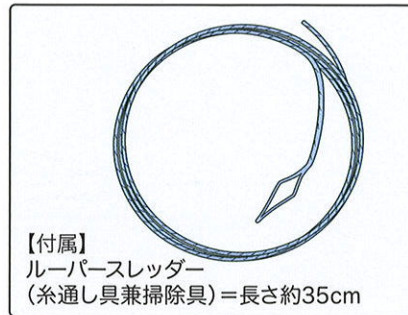


太い糸のかけ方

極細毛糸や刺しゅう糸など

【エアスルーパイプを通さない糸のかけ方】

飾り糸として使われるような太い糸や飾り糸を、ルーパー糸として使用したい場合は、エアスルーシステム(自動エア糸通し)のパイプに入らない場合があります。そのような時は下記のように付属の「ルーパースレッダー」を使用して糸を通してください。



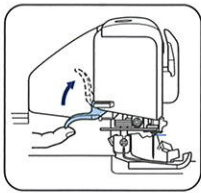
【付属】
ルーパースレッダー
(糸通し具兼掃除具) = 長さ約35cm

ルーパー糸をかける場合は必ず「はずみ車の固定」を行ってください。(P10参照)

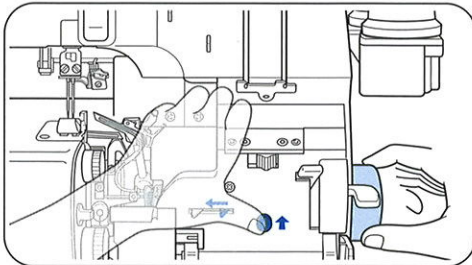
重要

はずみ車の固定

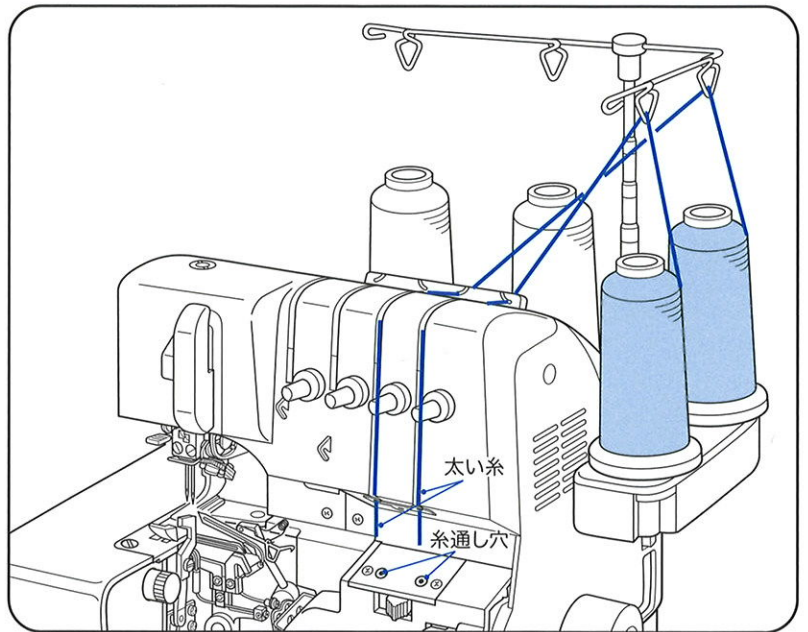
① 押え金を上げる。



② 「はずみ車の固定」をする。

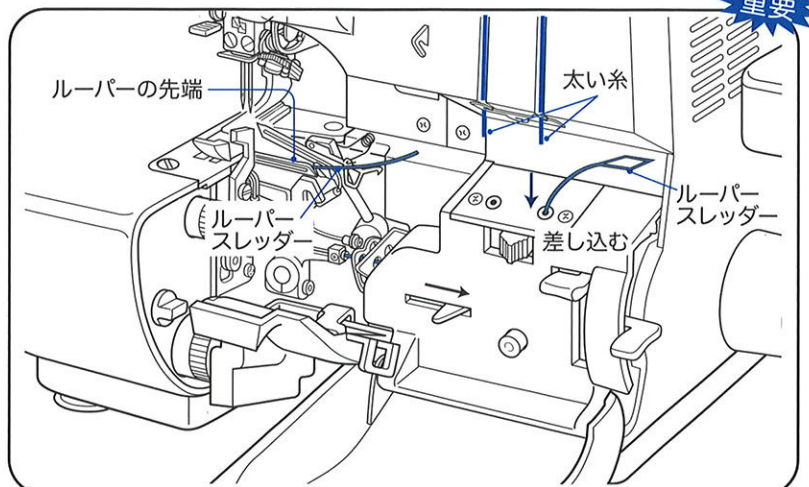


① 糸通し穴の手前まで、太い糸を通しておく。(P11、12参照)

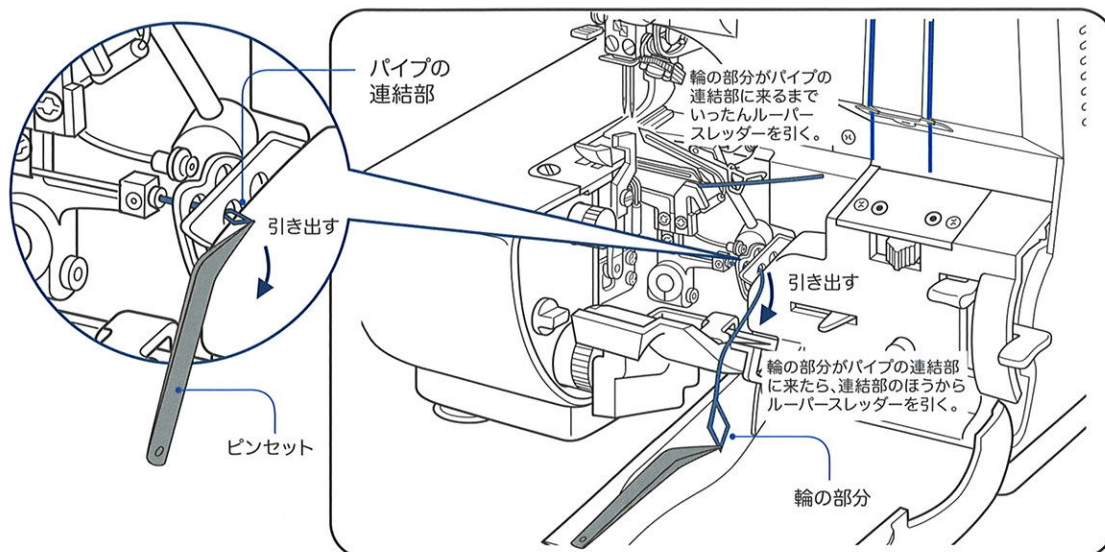


② ルーパースレッダーを糸通し穴から差し込み、ルーパーの先端から少し出しておく。その後、「固定の解除」を行う(P10参照)

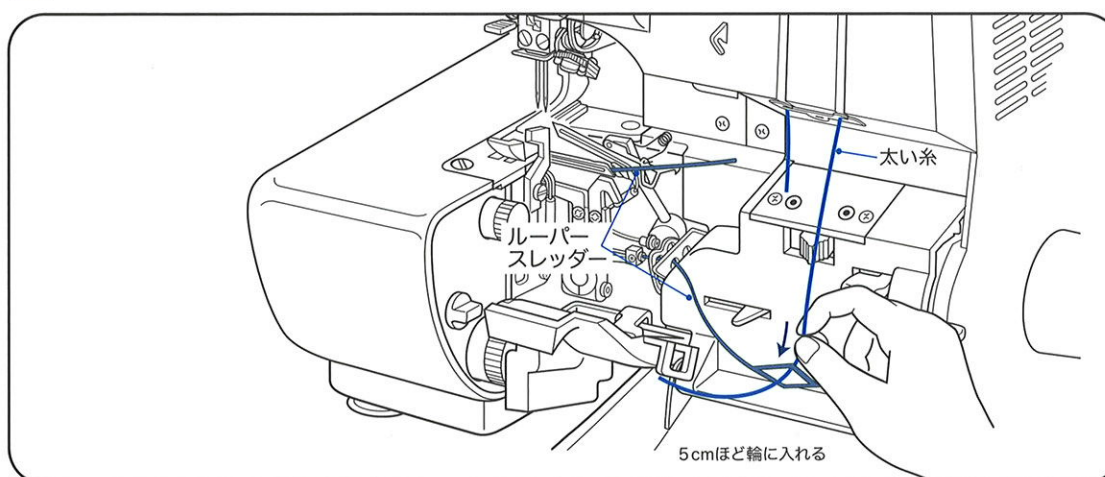
重要



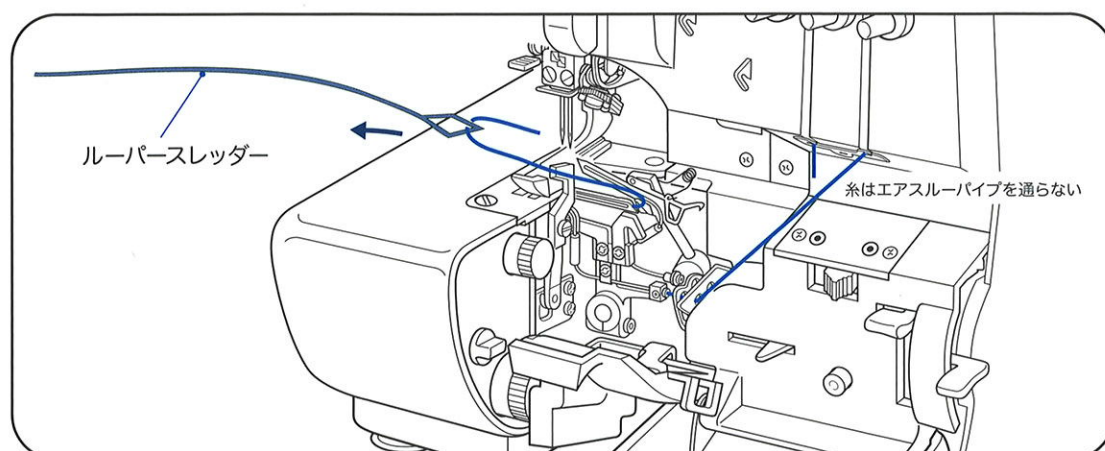
- 3** いったんルーパーの先端からルーパースレッダーを引き、ルーパースレッダーの輪の部分パイプの連結部に来たら、逆に連結部のほうからピンセットで輪の部分少し引っ張り出す。



- 4** ルーパースレッダーの輪の部分に太い糸を5cmほど入れる。



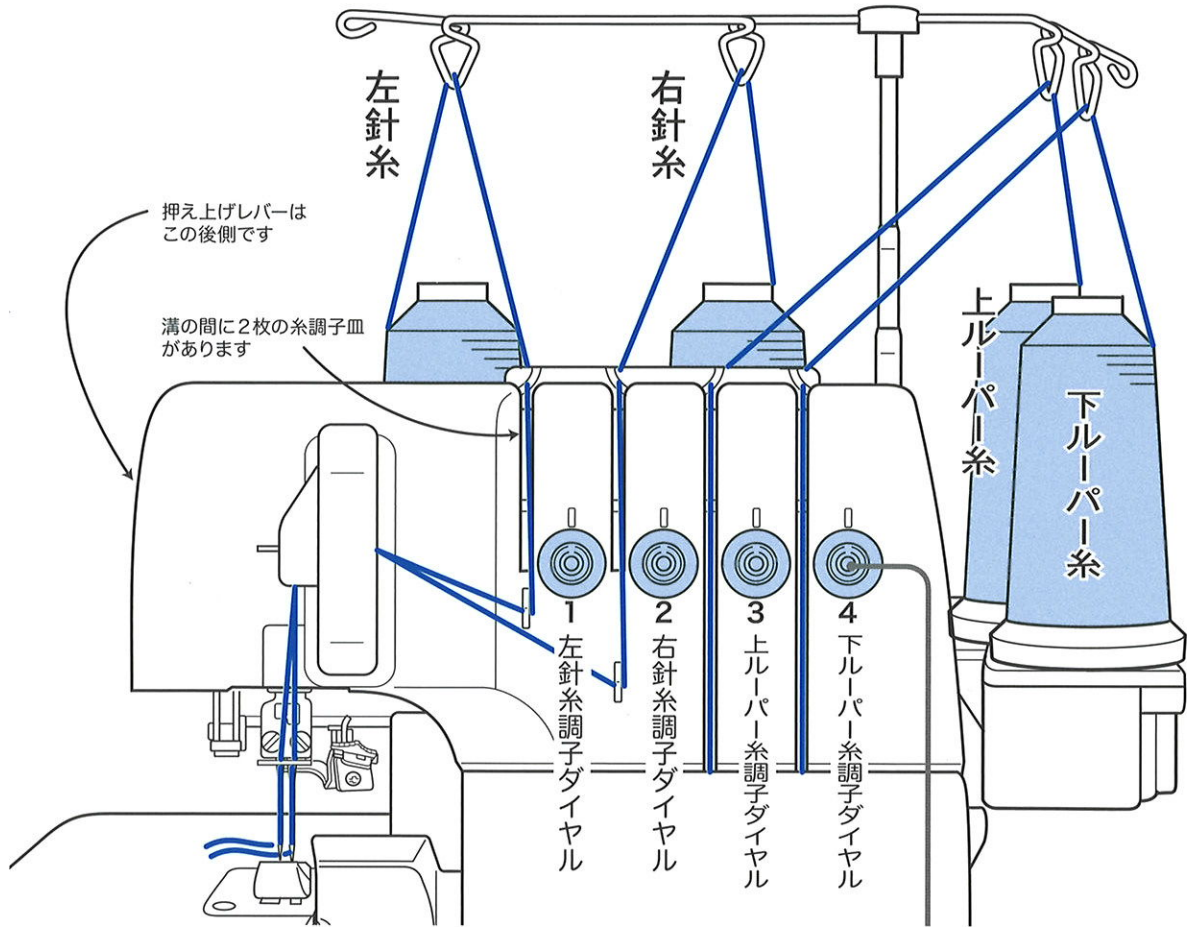
- 5** 再びルーパースレッダーをルーパーの先端から引き出す。



5

糸調子

このミシンは、多くの場合、糸調子のダイヤル“4”で縫い目のバランスがとれるようになっていますが、布地の種類や厚さ、また糸の種類や太さによって、縫い目が乱れる場合があります。その場合は、バランスのとれた美しい縫い目になるように、各糸調子ダイヤルで調整してください。



数字が小さくなるにしたがって糸調子は弱くなる。

数字が大きくなるにしたがって糸調子は強くなる。

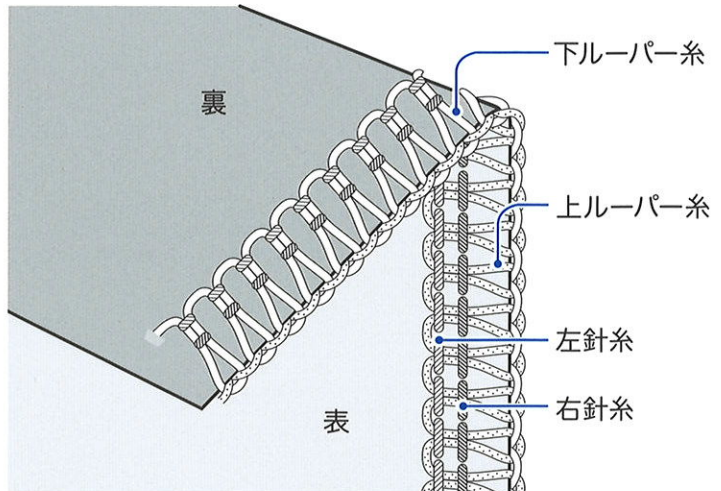
バランスのとれた美しい縫い目

※縫い合わせをするときは、縁かがりをするときよりも、左針糸調子を少し強めにします。

ワンポイント

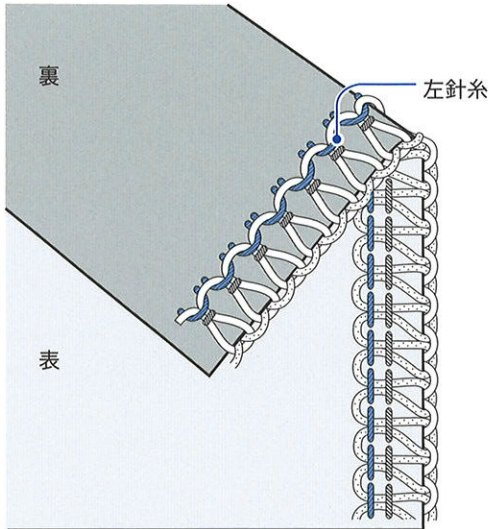
縫い目がきれいにできない場合や糸調子ダイヤルをいくら回しても糸調子がとれない場合は、溝の間にある2枚の糸調子皿から糸が、はずれていることがあります。この2枚の皿で糸をはさみ、縫い目を整えています。ここから糸がはずれるときれいな縫い目になりません。

押え上げレバーを上げると、この皿が開くので、もう一度溝に糸を入れ直してください。入れ直した後、押え上げレバーを下げることを忘れないで！

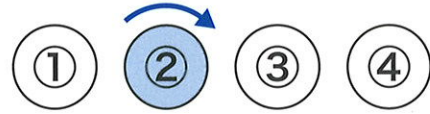
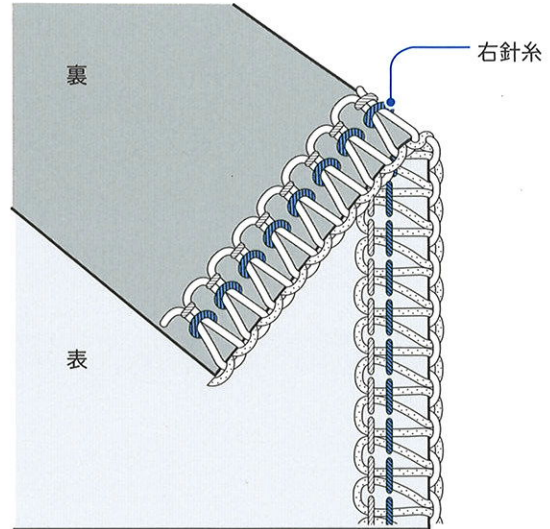


糸調子のとり方

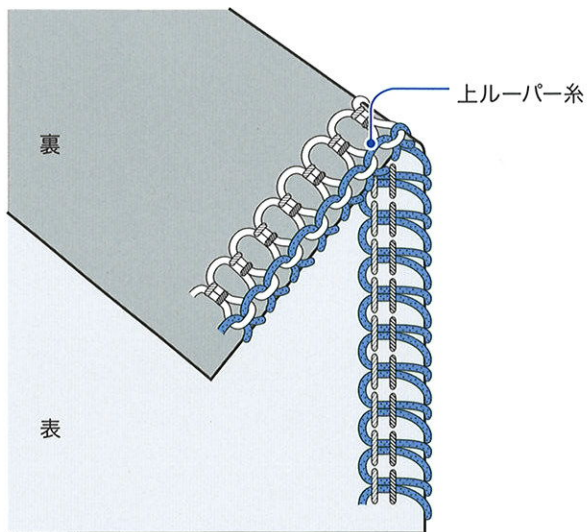
【左針糸が弱すぎる場合】



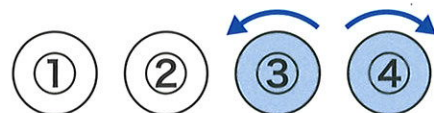
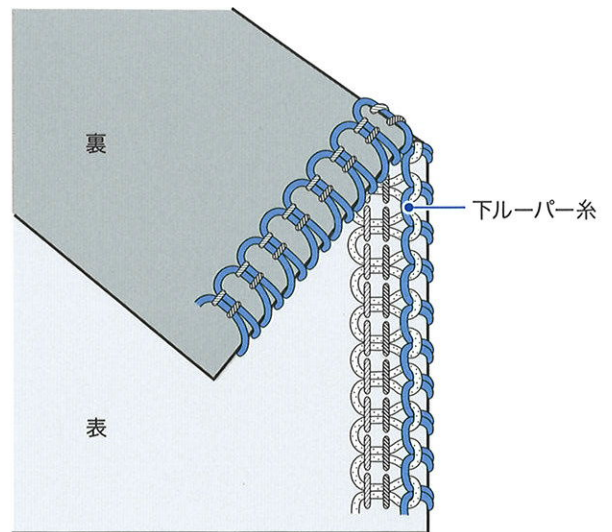
【右針糸が弱すぎる場合】



【上ルーパー糸が裏側に巻き込む場合】

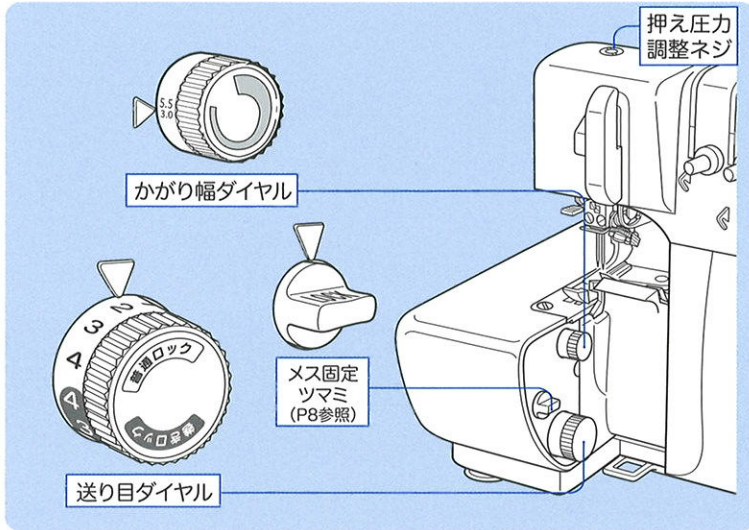


【下ルーパー糸が表側に巻き込む場合】



6

押え圧力、かがり幅、送り目の調節



押え圧力の調整

滑りやすい生地や厚い生地を何枚も重ねて縫う場合など、押え圧力を調整したほうが縫いやすい場合があります。

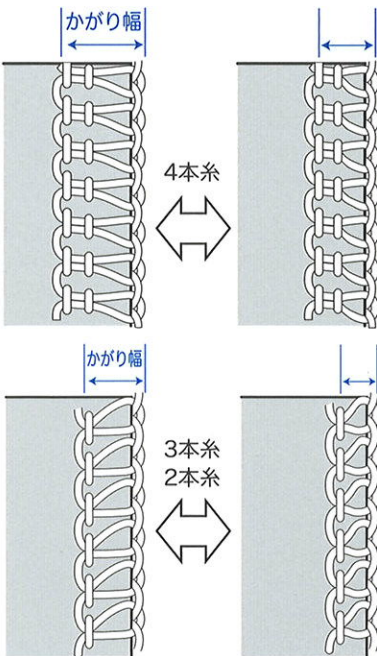
コインなどで「押え圧力調整ネジ」を回して調整してください。

押え圧力調整ネジ

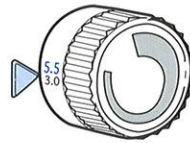


このミシンは、工場出荷時にほとんどの生地に合うように調整されていますので、普段はあまり調整する必要はありません。

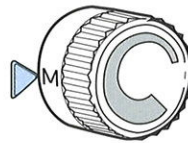
かがり幅の調節



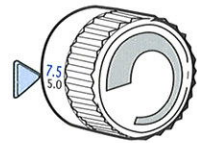
4本糸および左針を使用した時の3本糸・2本糸のとき
(上段の大きい数値で合わせます)



5.5mm幅

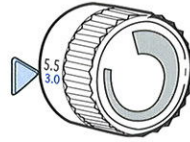


6.0mm幅

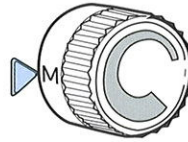


7.5mm幅

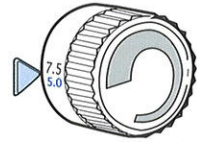
右針を使用した時の3本糸および2本糸のとき
(下段の小さい数値で合わせます)



3.0mm幅

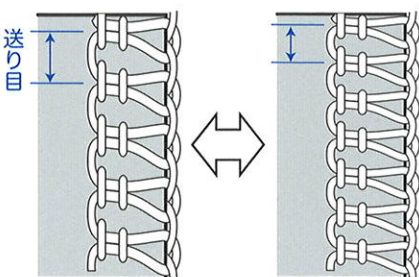


3.5mm幅



5.0mm幅

送り目の調節



「送り目ダイヤル」を回して、普通ロック・巻きロックともに 0.75 ~ 4 mmの範囲で調節できます。



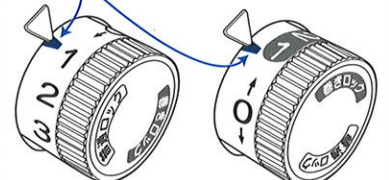
普通ロック側



巻きロック側

ワンポイント

この位置は0.75mmを示します。



普通ロック

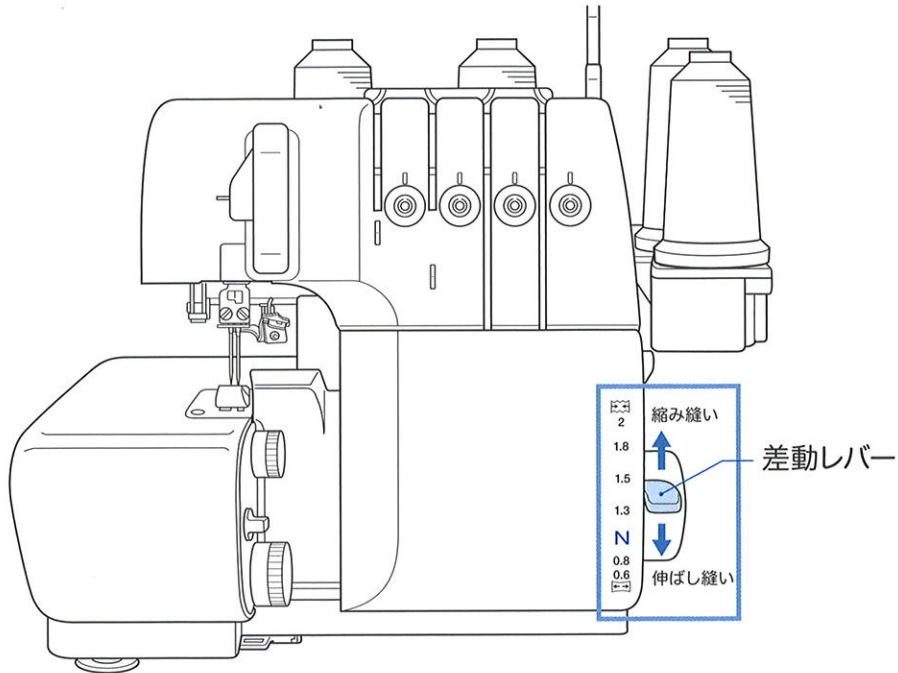
巻きロック

7

差動送り

伸びやすいニットやジャージー、トリコットなどの生地や、逆に裏地のような縮みやすい生地を縫う場合は差動レバーを使うと、平らにきれいに仕上げることができます。

さらにギャザーを寄せたり、フレアスカートへのムのいせ込みの際に使用すると、とても便利です。



	伸びやすい生地		縮みやすい生地
生地	ニット地、ジャージ、メリヤス、 その他バイヤス部分等	織布	ジョーゼット、サテン、 リネン、ローン等
差動レバー	N → 1.3 ~ 2	N	N → 0.6 ~ 0.8
差動送り 使用前後の縫い目比較			

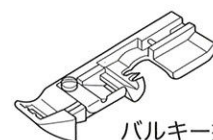
【ギャザーの寄せ方】

ギャザーを寄せながら縫うことができます。

- ・差動レバーを[2]にする。
※必要に応じて1.3~2の間で調整してください。
- ・送り目調節ダイヤルを[4]に合わせる。



付属の「バルキー押え」を使用するとさらに縮み量が大きくなります。(P26参照)



バルキー押え

8

3本糸ロックでの縫い方

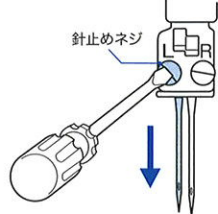
このミシンは、【1本針3本糸】でも縫うことができます。ピンタックや空環ブレードのほか、【巻きロック(右ページ参照)】も、通常はこの1本針3本糸で縫います。

右針または左針のどちらかを取りはずすと、3本糸縫いができます。

- 右針を使用する場合=かがり幅が3.0~5.0mm
使用糸：右針糸・上ルーパー糸・下ルーパー糸
- 左針を使用する場合=かがり幅が5.5~7.5mm
使用糸：左針糸・上ルーパー糸・下ルーパー糸

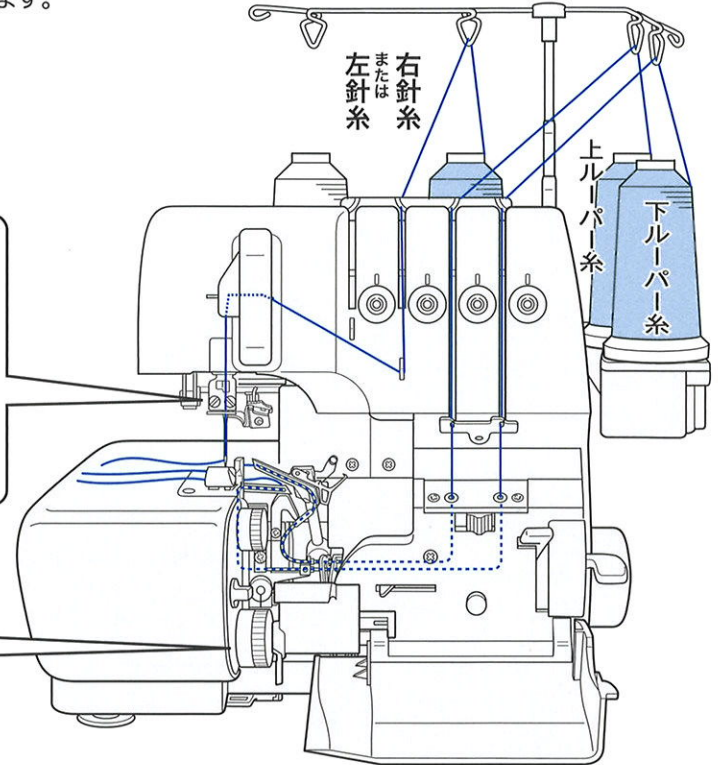
右針または左針の「針止めネジ」をゆるめて針を1本はずす。

注 2本針から1本針にしたときは、針を取りはずした後、外した針の止めネジを必ずしめ直しておいてください。ゆるめたままだと、取れてなくなってしまう場合があります。また、使わない糸も取り除いて下さい。縫製中にどこかに引っ掛かりトラブルの原因になることがあります。



「送り目ダイヤル」を【普通ロック】側の数字0.75~4に合わせる。
(生地の種類や好みによって)

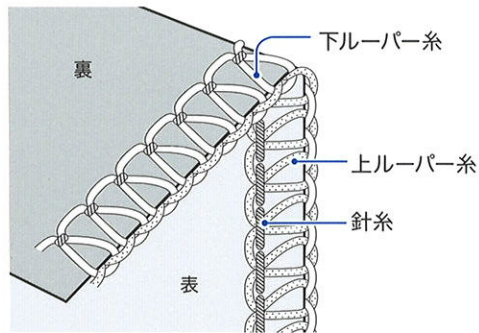
※ ■の印が0.75



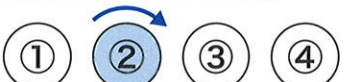
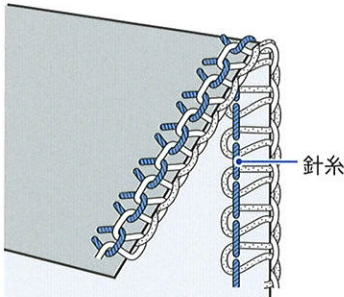
糸調子のとり方

バランスのとれた美しい縫い目

3本糸で縫う場合は、通常「右針」を使います。右針の方が糸調子がとりやすいからです。

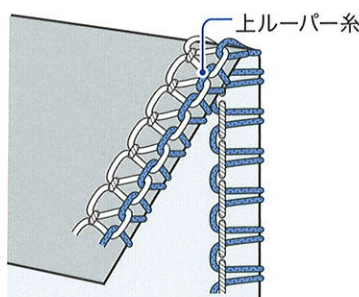


針糸が弱すぎる場合

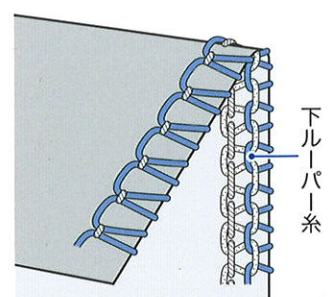


※左針を使用するときは①のダイヤルを強める。

上ルーパー糸が裏側に巻き込む場合



下ルーパー糸が表側に巻き込む場合



9

巻きロックでの縫い方

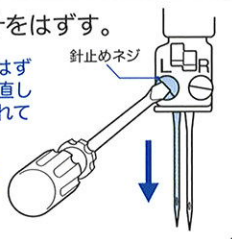
このミシンは、布端をひと折りしながら細くかがっていく【巻きロック】で縫うことができます。巻きロックには、「標準巻きロック」と「変形巻きロック」があります。オーガンジーやジョーゼットなどの薄地の装飾的なかがり縫いに最適です。

【巻きロック】は通常、右針1本の1本針3本糸で縫います。

使用糸：右針糸・上ルーパー糸・下ルーパー糸

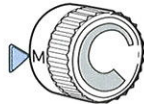
左針の「針止めネジ」をゆるめて左針をはずす。

注 2本針から1本針にしたときは、針を取りはずした後、外した針の止めネジを必ずしめ直しておいてください。ゆるめたままだと、取れなくなってしまう場合があります。また、使わない糸も取り除いて下さい。縫製中にどこかに引っ掛かりトラブルの原因になることがあります。



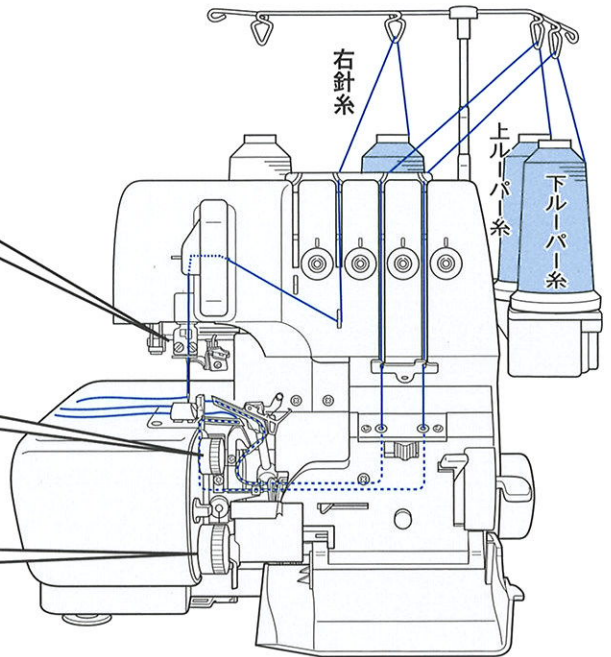
「かがり幅ダイヤル」をMに合わせる。

【Mは標準値です。生地の種類や好みによって調節してください】



「送り目ダイヤル」を【巻きロック】の数字 0.75~4 に合わせる。
(生地の種類や好みによって)

※ ■ の印が0.75



糸調子のとり方

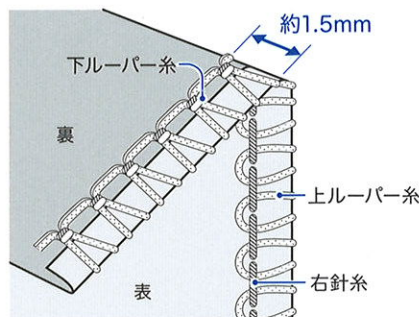
【変形巻きロック】のバランスの取れた美しい縫い目

※通常「巻きロック」といえばこの「変形巻きロック」を指します。

「変形巻きロック」は下ルーパーの糸調子の数値を普通ロックの時よりも2~3強めてください。

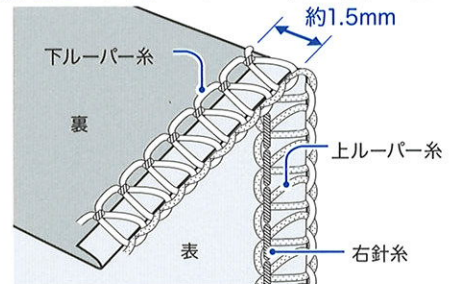


ワンポイント【推奨する糸】
針糸・下ルーパー糸：#90
上ルーパー糸：ウーリー糸



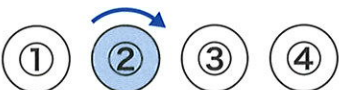
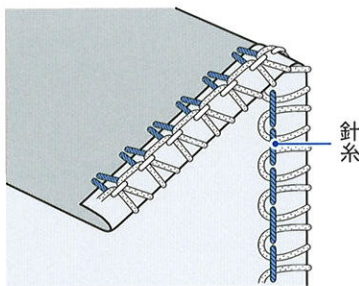
上ルーパー糸が、布端を裏側に巻き込みながら細くかがります。既製品に多く使われている縫い目です。薄物の縁かがりやハンカチ、コサージュやフリルにも。

【標準巻きロック】のバランスの取れた美しい縫い目

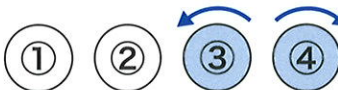
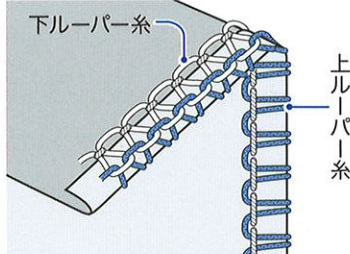


布端をひと折りしながら、細くかがりますが、縫い目の形状は普通ロックと同じです。かがりの厚みを出さず、きれいなシルエットに仕上げることができます。

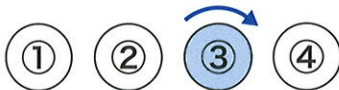
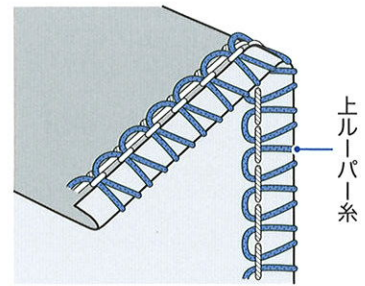
針糸が弱い場合



上ルーパー糸が強すぎる、または下ルーパーが弱すぎる場合



上ルーパー糸が弱すぎる場合



10

2本糸ロックでの縫い方

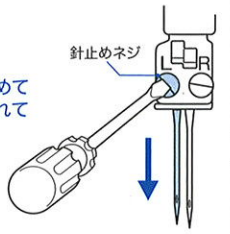
このミシンは、【1本針2本糸】でも縫うことができます。主に飾りステッチなどに使います。

針を1本にし、上ルーパーの先端の穴を交換ルーパーでふさぐと2本糸縫いが出来ます。

- 右針を使用する場合＝かがり幅が3.0～5.0mm
使用糸：右針糸・下ルーパー糸
- 左針を使用する場合＝かがり幅が5.5～7.5mm
使用糸：左針糸・下ルーパー糸

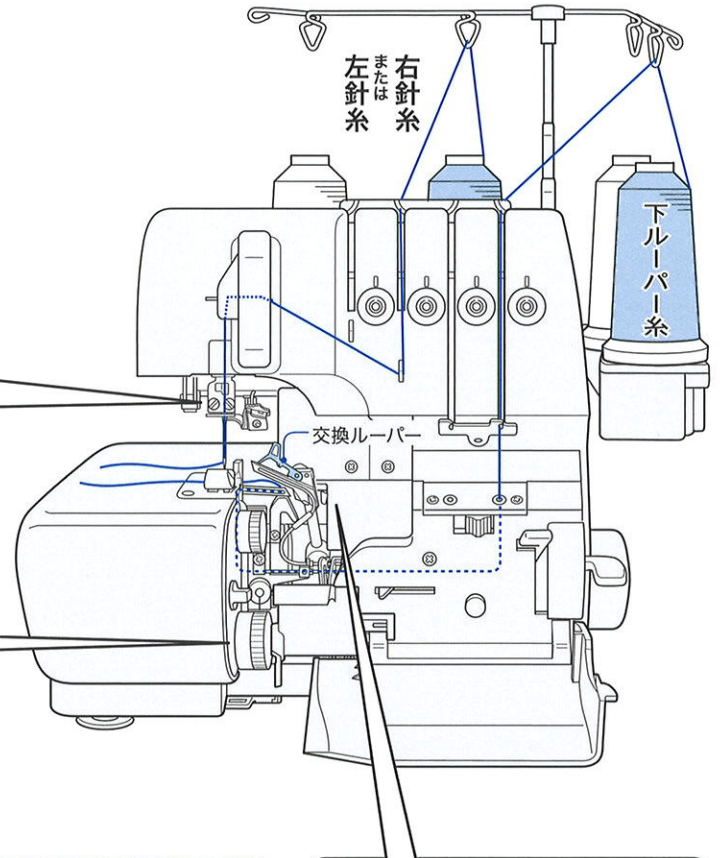
右針または左針の「針止めネジ」をゆるめて針を1本はずす。

注 針を取りはずした後、必ず止めネジはしめておいてください。ゆるめたままだと、取れてなくなってしまう場合があります。また、4本糸・3本糸から2本糸にする場合は、使わない糸も取り除いて下さい。縫製中にどこかに引っ掛かりトラブルの原因になることがあります。



「送り目ダイヤル」を【普通ロック】側の数字0.75～4に合わせる。
(生地の種類や好みによって)

※ ■ の印が0.75



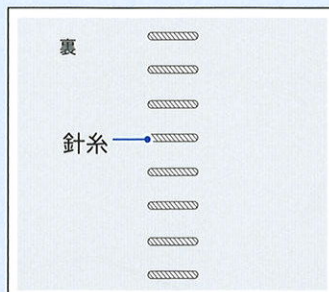
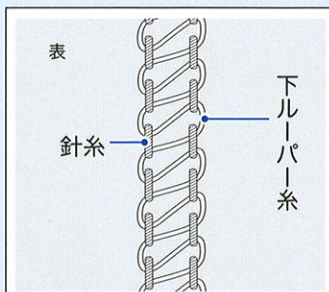
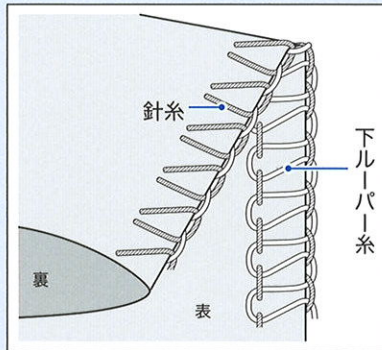
代表的な使われ方

2本糸ロックはほとんどの場合は、飾り縫いで使われます。

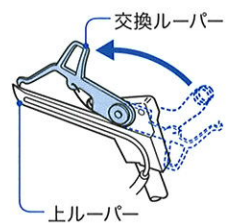
ワンポイント

飾り縫いには、下ルーパー糸に太い糸や飾り糸を使うと縫い目が強調され効果的です。

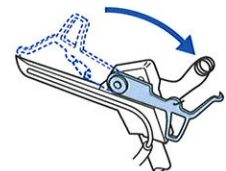
- 1 メス固定ツマミを「LOCK(固定)」側にする。
- 2 糸調子を、針糸と下ルーパー糸共に弱くする(場合によっては0)。
- 3 生地を二つ折りにして、その折り山の端を縫っていく。このとき、固定したメスをガイドにすると縫いやすい。
- 4 縫い終わったら、生地を広げる。



交換ルーパーを上ルーパーの先端の穴に入れます。



2本糸から4・3本糸・巻きロックに切り換える場合は、必ず交換ルーパーを元の位置に戻してください。



11

針・メスの交換と掃除について



ケガをする
恐れが
あります。

針の交換やメスの交換、掃除をする場合などは、必ず電源を切ってください。通電したままミシンが急に動くなど危険です。

針の交換

針は消耗品です。針先が曲がったり、磨耗していると糸切れや目飛びの原因になります。早めに交換してください。

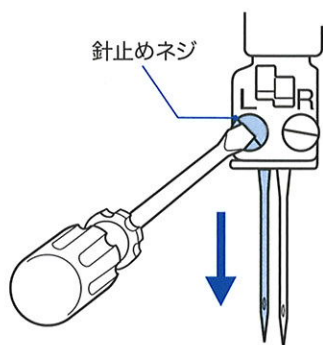
このミシンの針は必ず **オルガンHA×1SP #11、#14** をご使用ください。

この針以外は使用できません。ただし、特に針どおりの悪い生地を縫う場合は「オルガンHA×1」の針の使用をお勧めします。

推奨する針の太さ…薄地～中厚地：#11 中厚地～厚地：#14 ※針は数字が大きくなるほど太くなります。

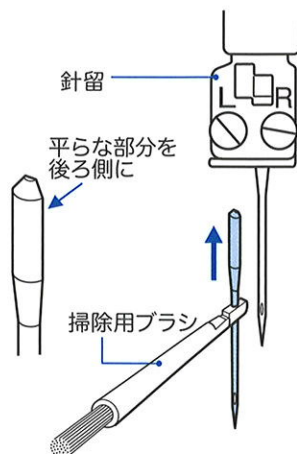
1 はずみ車を回して、針を一番上まで上げる。

2 付属のドライバーで針止めネジをゆるめて、針をはずす。

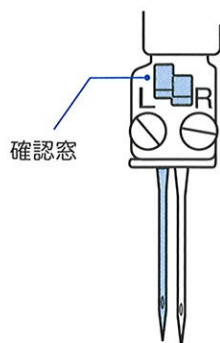


注 1本針で縫う場合ははずした針の止めネジを必ずしめ直しておいてください。ゆるめたままだと、取れてなくなってしまう場合があります。また、使わない糸も取り除いて下さい。縫製中にどこかに引っかかりトラブルの原因になることがあります。

3 新しい針を付属の掃除用ブラシに差し込み「針頭部の平らな面」が後ろ向きになるようにして、針留の穴の奥まで差し込む。

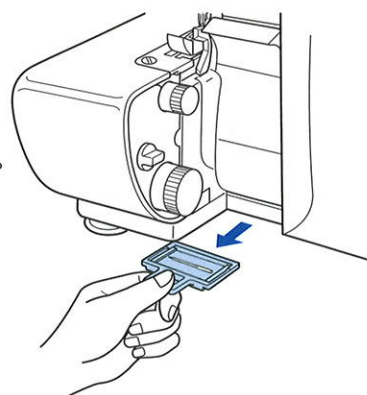


4 確認窓で針が一番奥まで差し込まれていることを確認してから、針止めネジをしめる。



ワンポイント

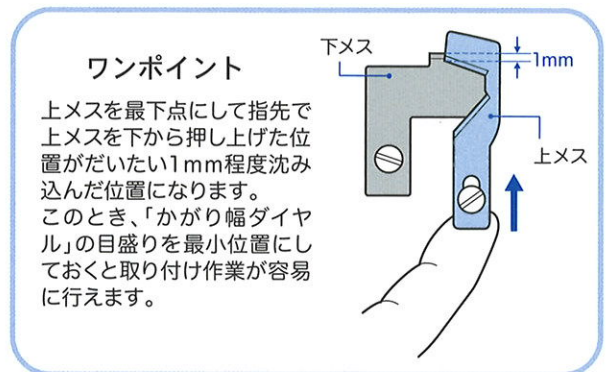
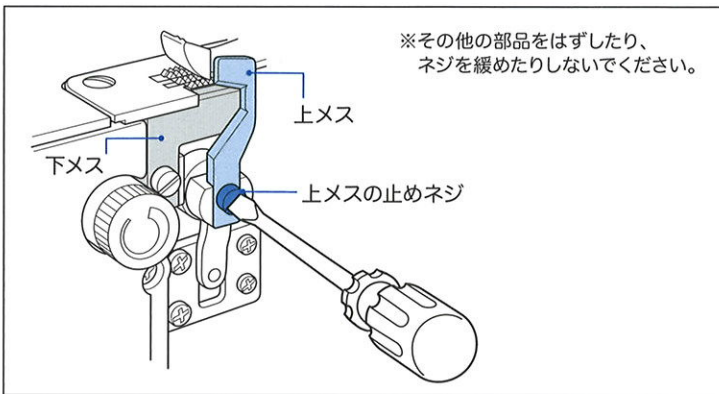
針をメスカバーの奥に落としてしまった場合は、ミシン底部にある取り出し口から取り出してください。



メスの交換

メスは消耗品です。メスが切れなくなった場合は、通常「上メス」を交換してください。

- 1 フロントカバーとメスカバーを開く。
- 2 はずみ車を回して、上メスを最も下に降りた地点で止める(最下点)。
- 3 上メスの止めネジをゆるめて、上メスをはずす。
- 4 新しい上メスを取り付け、下メスに対して、上メスの刃先が1mm程度沈み込んだ位置で上メス止めネジをしめる。



掃除と注油について

このミシンは特殊な材質を使用しているため油を注す必要はありませんが、切りながら縫うことが多いため、切りくずがたまりやすくなります。掃除機を使ってホコリを吸い取るか、付属の掃除用ブラシを使って払ってください。また、音が高くなったりした場合は、駆動部(動いている部分)に1~2滴、ミシン油を注してみてください。

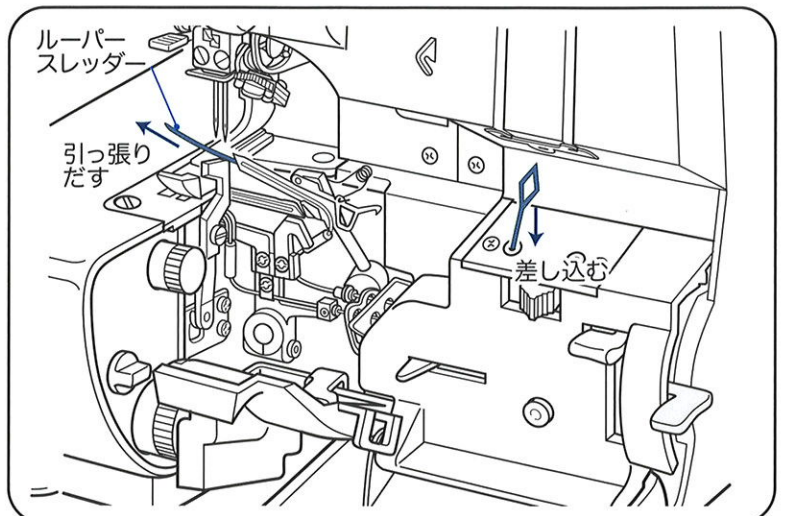
注 エアスルーシステムのパイプの穴部分には絶対に油を入れないでください。

エアスルーパイプの掃除

「糸通し穴」から『ルーパースレッダー』(P5参照)を差し込み、ルーパースレッダーの先端から出てきたら引っ張り出します。この作業を数回繰り返すと、パイプにたまった糸くずが取れます。



ルーパースレッダー



12

押え金の取り付け・取りはずし方／バルキー押えの使い方



ケガをする
恐れが
あります。

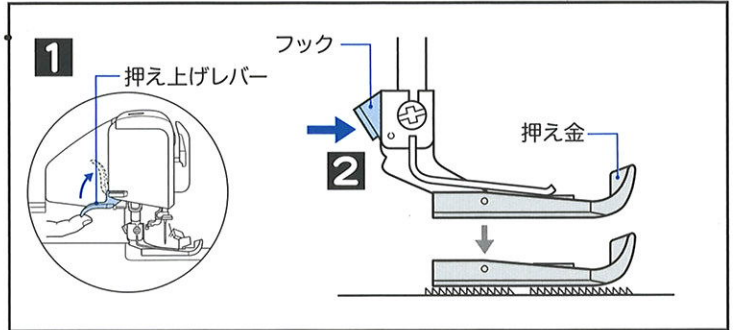
押え金の交換をする場合などは、
必ず電源を切ってください。通電
したままだとミシンが急に動くな
ど危険です。

押え金の取り付け・取りはずし方

専用アタッチメント(各種押え金)を使用する場合の、押え金の取り付け・取りはずしは、下記の要領で行ってください。

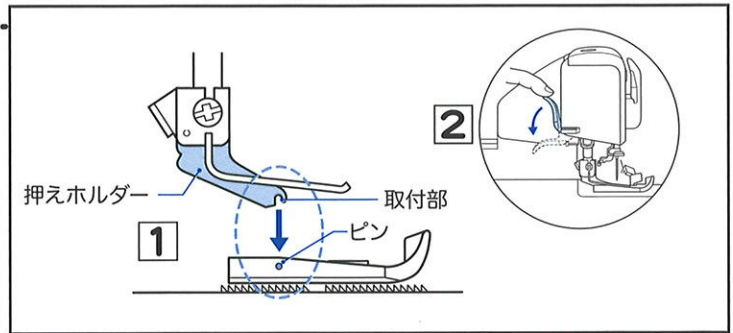
【取りはずし方】

- 1 押え上げレバーで押え金を上げる。
- 2 フックを押すと押え金はずれる。



【取り付け方】

- 1 押えホルダーの取付部の真下に、押え金のピンがくるように置く。
- 2 押え上げレバーを下げる。



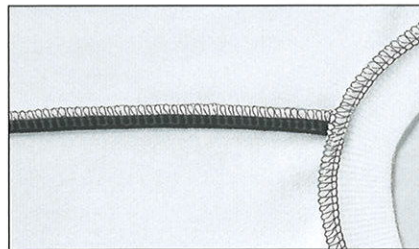
ワンポイント

押え金が入りにくい場合は、
押え上げレバーをさげたま
まフックを押してください。

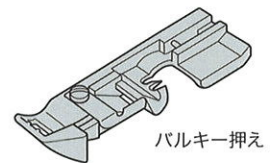
バルキー押えの使い方

付属の「バルキー押え」は、

- 差動送りを使って縮み縫いをするとき、縮み量をより多くしたいときや、
 - 右のように、縁かがりと同時に、伸び止めテープ(ウーリースピンテープ)や各種テープを入れるときに使用します。
- テープの入れ方は下記の通り。

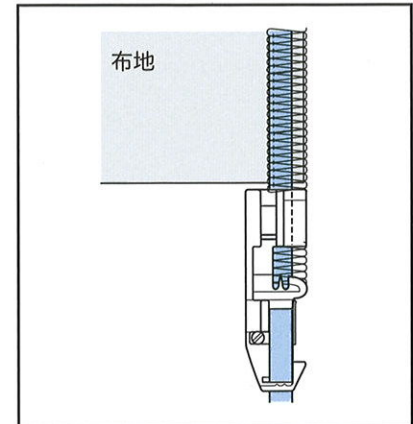
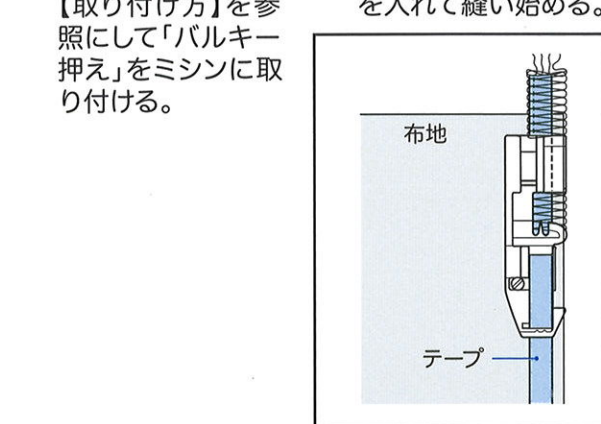
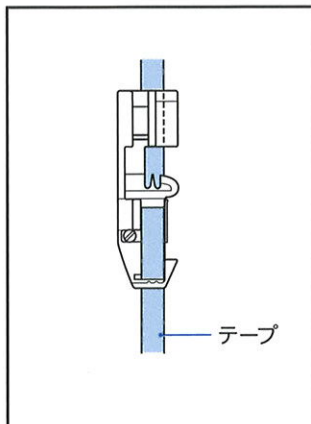


肩部分の合わせ縫いに最適



バルキー押え

- 1 バルキー押えにテープを通しておく。
- 2 針を一番上に上げ、上記の押え金の【取り付け方】を参照にして「バルキー押え」をミシンに取り付ける。
- 3 テープだけを先に数cm縫っておき、布地を入れて縫い始める。
- 4 縫い終わりもテープだけを数cm縫ってからミシンを止める。





ケガをする
恐れが
あります。

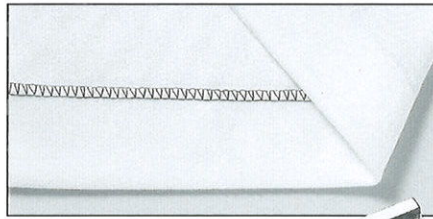
押え金の交換をする場合などは、必ず電源を切ってください。通電したままだとミシンが急に動くなど危険です。

各種押え金

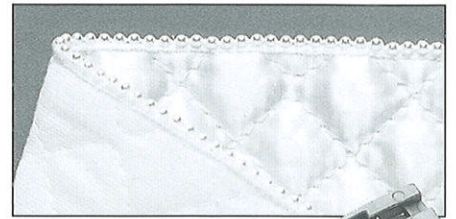
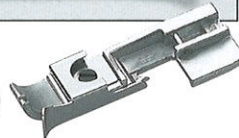
別売のアタッチメント(押え金)に交換すれば、ビーズ入れやゴム入れ、コードパイピング付けなど、いろいろな縫い方が楽しくてソーイングの幅がぐんと広がります。

～お求めはベビーロック販売店へ～

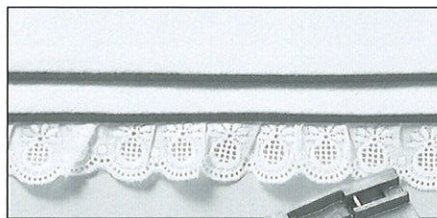
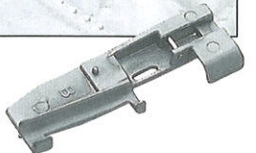
ATTACHMENT



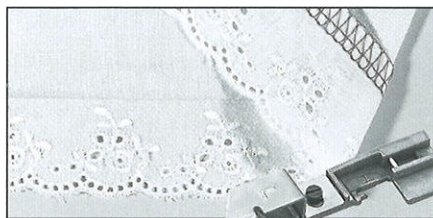
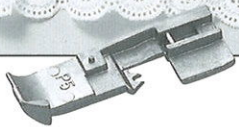
まつり縫い(ニット)
ニット用裾まつり押え
2,100円(税込・別売)



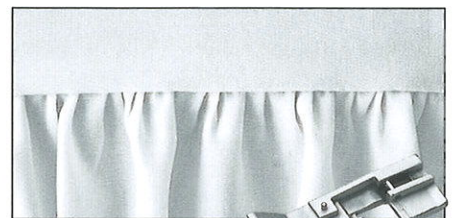
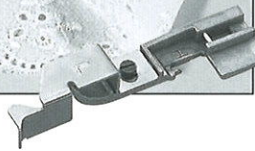
ビーズ入れ
ビーズ押え
2,100円(税込・別売)



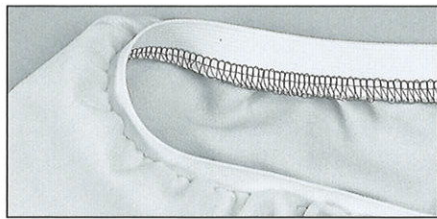
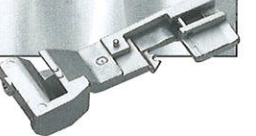
パイピング付け
パイピング押え
3mm用/5mm用
各2,100円(税込・別売)



レース付け
レース押え
2,100円(税込・別売)



フリル付け
セパレート押え
2,625円(税込・別売)

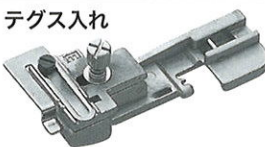


ゴム入れ

ゴム押え(テグス入れ兼用)
3,150円(税込・別売)



テグス入れ



アタッチメント(押え金)セット
(レース押えを除く)

※「糸取物語・衣縫人」の
4本糸ロック専用

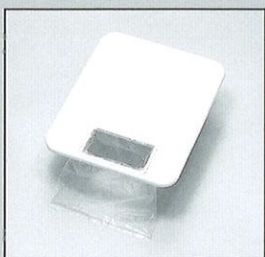
8,400円(税込・別売)

セット内容:
ニット用裾まつり押え、パイピング押え(3mm用と5mm用)、ビーズ押え、ゴム押え、セパレート押えの6種類

その他の便利グッズ

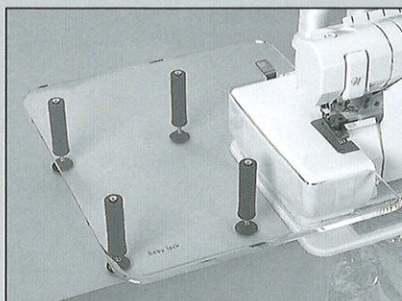
切りクズを裁断と 同時にまとめる トリムビン(切りクズ受け)

布を切った後の切りクズを、袋に受けてそのままポイ。
ミシン本体の下に敷くだけで、ミシンまわりはいつもクリーン。
1,890円(税込・別売)



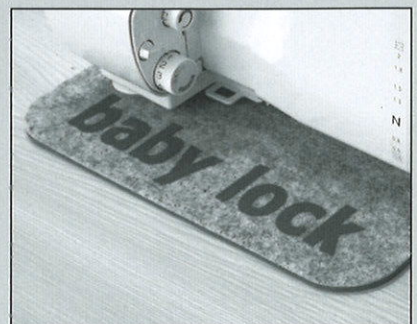
手元がよりワイドに使える 専用クリアテーブル

大きな布地を縫うときに便利なクリアテーブル。手元がよりワイドに使い、効率よく作業ができます。(サイズ:385x455mm)
9,450円(税込・別売)



防振・防音用 ベビーロックマット

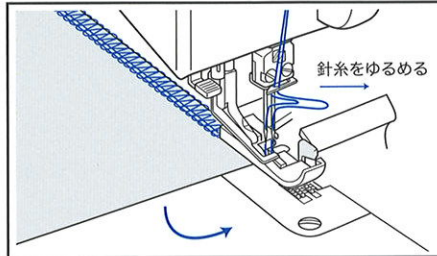
ミシン本体の下に敷くことにより、ミシンの振動や音の発生を軽減します。
2,625円(税込・別売)



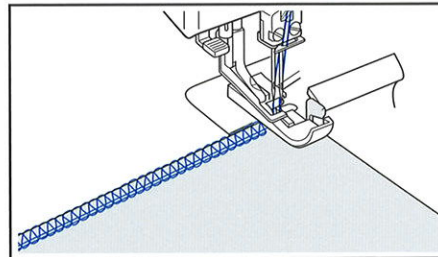
外角を縫う時のポイント



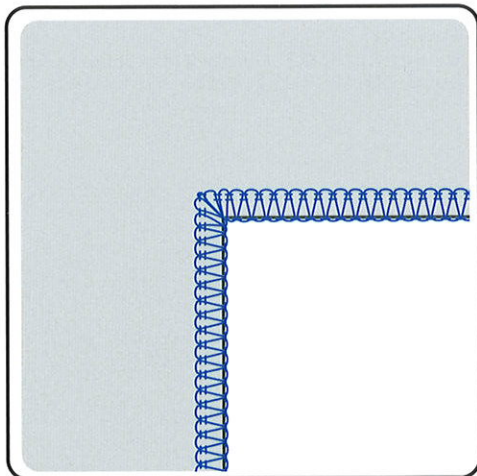
- 1** 角まで来たら押え金と針を上げ、針糸をゆるめる。



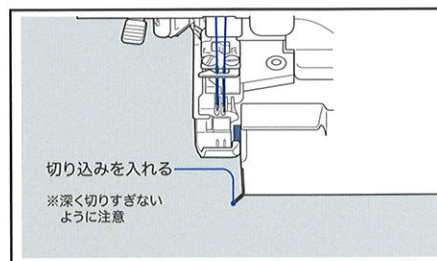
- 2** 生地を90度回転させ、**1**でゆるめた糸をもとに戻して押え金を下げてから再び縫いはじめる。



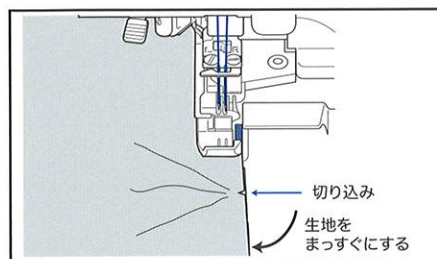
内角を縫う時のポイント



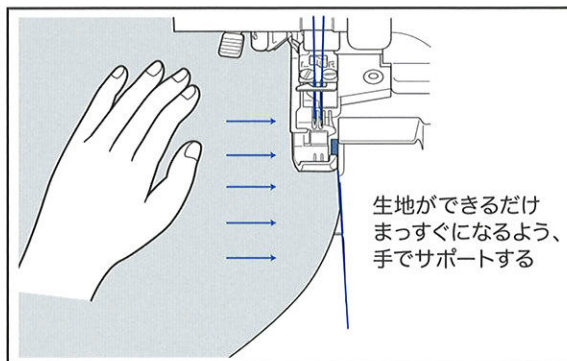
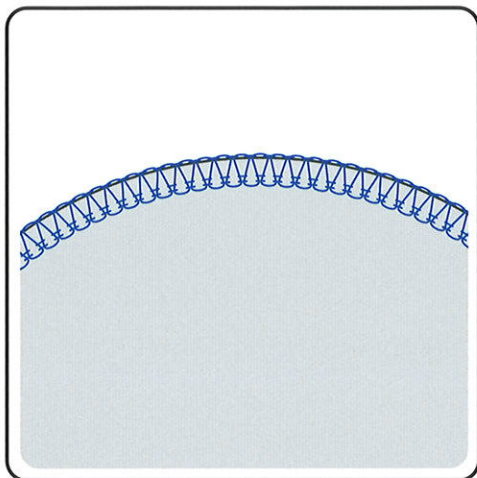
- 1** 最初に内角部分に2~3mmの切れ込みを入れておく。



- 2** 角の手前まで来たら、生地を開いて、まっすぐにしてから縫う。



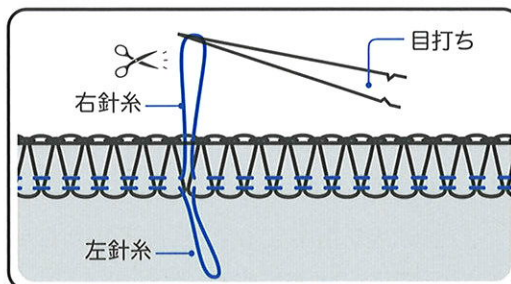
カーブを縫う時のポイント



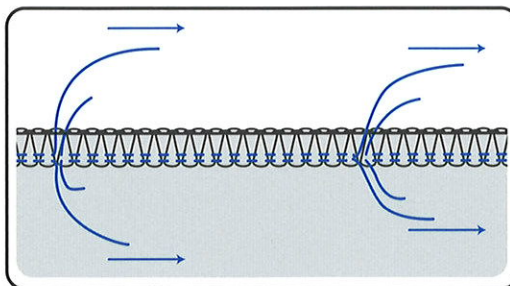
メス位置から針落ち位置までの間、生地がまっすぐになるように、手で生地を右側にサポートしながら縫う。メスを固定して、メスをガイドにして縫うと縫いやすい。

縫い目のほどき方

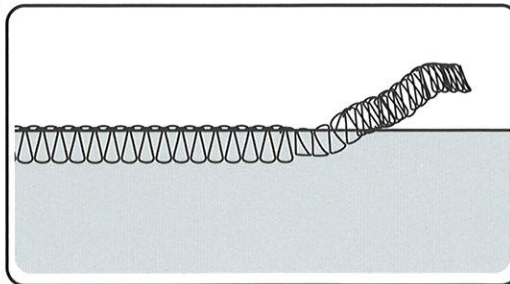
- 1** 右針糸と左針糸を数カ所、目打ちなどを使って引き出し切る。



- 2** 右針糸と左針糸をそれぞれ引っ張って取り除く。



- 3** 針糸が取れるとルーパー糸は簡単に生地からはずれる。



15 修理を依頼される前に

ミシンが動かない等の異常がありましたら、修理を依頼される前に下記のことをご確認ください。

状 況	確認内容	参照ページ
ミシンが動かない!	<input type="checkbox"/> 電源プラグがコンセントに差し込まれていますか。…………… 6 <input type="checkbox"/> 照明ライトスイッチが[I]になっていますか。…………… 6 <input type="checkbox"/> はずみ車の「固定の解除」がされていますか。…………… 10	
まったく縫えない!	<input type="checkbox"/> 押え金下がっていますか。…………… 7	
普通ロックがうまく縫えない!	<input type="checkbox"/> 送り目ダイヤルが[普通ロック]側の数字になっていますか。…………… 19 <input type="checkbox"/> 糸調子は適切ですか。…………… 17・18・21 <input type="checkbox"/> 糸調子皿から糸がはずれていませんか。…………… 17 <input type="checkbox"/> 差動レバーの位置は適切ですか。…………… 20	
巻きロックがうまく縫えない!	<input type="checkbox"/> 送り目ダイヤルが[巻きロック]側の数字になっていますか。…………… 19 <input type="checkbox"/> かがり幅ダイヤルが[M]になっていますか。…………… 19 <input type="checkbox"/> 差動レバーの位置は適切ですか。…………… 20 <input type="checkbox"/> 糸調子は適切ですか。…………… 22	
目とび、糸切れがする!	<input type="checkbox"/> 針は指定の[オルガンHA×1 SP]がついていますか。…………… 24 <input type="checkbox"/> 針は針留の穴の一番奥まで入っていますか。…………… 24 <input type="checkbox"/> 曲がったり、先が磨耗している針がついていませんか。…………… 24 <input type="checkbox"/> 糸かけが間違っていないですか。…………… 11~14 <input type="checkbox"/> 糸がどこかに引っ掛かっていませんか。…………… 11~14 <input type="checkbox"/> 古い糸や粗悪な糸を使用していないですか。…………… 9 <input type="checkbox"/> 糸調子が強すぎませんか。…………… 17・18	
メスが布地を切らない!	<input type="checkbox"/> メス固定ダイヤルが[LOCK(固定)]になっていませんか。…………… 8 <input type="checkbox"/> 上メスが磨耗していませんか。…………… 25	
エアレバーを押しても糸が通らない!	<input type="checkbox"/> 「はずみ車の固定」がされていますか。…………… 10 <input type="checkbox"/> ルーパー糸通し上下切換スイッチの位置は正しいですか。…………… 11・12 <input type="checkbox"/> 糸通し穴に糸が約2 cm挿入されていますか。…………… 11・12 <input type="checkbox"/> 糸通し穴の手前で糸を20 cmほどたるませていますか。…………… 11・12 <input type="checkbox"/> 糸がどこかに引っ掛かっていませんか。…………… 11・12 <input type="checkbox"/> パイプの中にゴミがたまっていますか。…………… 11・12	
ラクスルー(自動針糸通し)で糸が針穴に通らない!	<input type="checkbox"/> 「はずみ車の緑の指針」が合っていますか。…………… 13 <input type="checkbox"/> 針糸通し左右切換レバーの位置は正しいですか。…………… 13 <input type="checkbox"/> 針が正しく取り付けられていますか。…………… 24	

アフターサービスについては、お買い上げの販売店へお問い合わせください。

TECHNICAL DATA

■仕様

- 縫い形式：2本針4本糸オーバーロック
1本針3本糸オーバーロック
1本針2本糸オーバーロック
- かがり幅：2本針4本糸ロック5.5~7.5mm
1本針3本糸・2本糸ロック3.0~7.5mm
巻きロック 1.5mm(標準)
- 送り目(縫い目の長さ)：0.75~4.0mm
- あこ~でおん比率：0.6~2.0
(差動比=伸ばし・縮みの比率)
- 縫い速度：毎分1,500針(常用)
- 使用針：オルガンHA×1SP(#11,#14)
- 使用糸本数：4本、3本、2本
- 消費電力：105W(照明ライト含む)
- 照明ライト：100V 15W
- ミシンの大きさ：奥行280×幅340×高さ290mm
- ミシンの重さ：7.5kg

仕様の一部を予告なく変更することがありますので、ご了承ください。

baby lock

ベビーロックの最新情報や作品づくりのアイデアは
ホームページとfacebookをチェック!

ホームページ： ベビーロック 検索 www.babylock.co.jp

 Facebookページ：facebook.com/babylockjapan

株式会社ジューキ 本社

〒102-0073 東京都千代田区九段北1-11-11 TEL03(3265)2851(代表)

札幌 011(737)6821 新潟 0250(43)4451 東京 03(3265)8741

名古屋 052(917)3671 大阪 06(6768)3651 広島 082(227)5781

福岡 0942(44)7921

修理等のご依頼はお買い上げの販売店を通じてご連絡ください。

お客様へ

お買い上げ日、販売店名を記入されておきますと、修理などのときに便利です。

お買い上げ日	年	月	日
販売店名			
TEL			

修理やアフターサービス等でミシンを送付する必要がある場合があります。そのため、梱包箱は捨てないで保管されることをお勧めします。