



imagine wave™

オーバーロック/ウェーブロック
Instruction Manual

目次

■安全にご使用いただくために	1
共通編	
1 ご使用になる前に	3
2 各部の名称	4
3 縫うための準備	5
アンテナのセット/コントローラーの セット/糸のセット (ベビーネットの 使い方・駒受けの使い方)	
4 試し縫い	7
縫い初め/縫い終わり/「空環」の始末	
5 縫い目調節とメスの固定	9
かがり幅の調節/送り目の調節 /メスの固定/押え圧力の調節	
6 あこ~でおん (差動)	11
7 押え金	12
押え金の取り付け・取りはずし方 /バルキー押えの使い方	

オーバーロック編

8 4本糸・3本糸・巻きロックへの切換	14		
2本針4本糸ロック/1本針3本糸ロック /標準巻きロック/変形巻きロック			
9 糸かけ	糸かけ全体図	17	
糸かけの前に/糸かけが終わったら			
下ルーパー糸			19
上ルーパー糸			20
右針糸			21
左針糸			22
太い糸のかけ方			23

ウェーブロック編

10 ウェーブロックへの切換	25		
ウェーブロック ウェーブロックの巻きロック			
11 ウェーブロックの糸かけ	糸かけ全体図	27	
糸かけの前に/糸かけが終わったら			
下ルーパー糸			29
上ルーパー糸			30
針糸			31
太い糸のかけ方			32

メンテナンス編

12 メンテナンス	34
ルーパースレグダーの使い方 /針の交換/メスの交換/掃除と給油について /照明ライトの交換	
13 修理を依頼される前に	37
■2本糸ロックへの切換	38

ご使用のてびき

お買い上げいただきまして誠にありがとうございます
ございます。

- ご使用前に、この「ご使用のてびき」をよく
お読みいただき、正しくお使いください。
- 保証書はお買い求めの販売店から必ずお受け
取りのうえ、この「ご使用のてびき」ととも
に大切に保管ください。

安全にご使用いただくために

ご使用していただくに当たっては、安全のために下記のことをお守りください。
このミシンは、日本国内向け・家庭用です。 FOR USE IN JAPAN ONLY

▲ 警告 → 感電、火災の恐れがあります。

- ◇一般家庭用の100V電源をご使用ください。
- ◇使用後やミシンから離れるとき、また停電したときは必ず電源スイッチを切り、コンセントからプラグを抜いてください。



▲ 注意 → 感電、火災、ケガの原因となります。



- ◆コントローラーや電源コードの上に物を乗せないでください。



- ◆お子様のご使用になるときや、お子様の近くでご使用される場合は、安全に対し十分に注意を払ってください。



- ◆以下の場所でのご使用および保管はなさないでください。
 - ・強力なスポットライトや熱器具のそば、直射日光の当たる場所
 - ・スプレー製品や酸素、引火性の高い薬品を扱っている場所
 - ・高い場所 ・お子様の手の届く場所※ミシンの使用温度は0℃～40℃です。

- ◆ミシンおよびコントローラーに水や薬品などがかからないようにしてください。



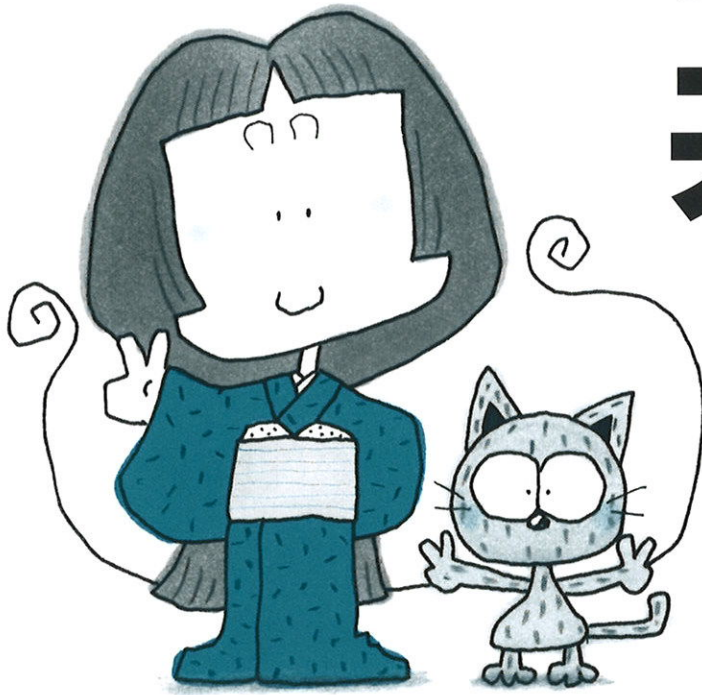
- ◆以下のときは、必ず電源を切ってください。
 - ・メスの交換をするとき
 - ・針糸やルーパー糸をセットするとき
 - ・針板を交換するとき
 - ・押え金を交換するとき
 - ・ランプの交換をするとき
 - ・針を交換するとき※ランプの交換は、ガラス部分が冷めてから行ってください。

- ◆ミシン本体やコントローラー、電源コードの分解・改造等はしないでください。
- ◆電源コードの接続に、延長コードや分岐コンセントを使用しないでください。
- ◆電源プラグをコンセントから抜くときは、電源スイッチを切ってからプラグを持って抜いてください。コードを引っ張らないでください。
- ◆ミシン本体の換気穴をふさがないでください。
- ◆ミシン内部にドライバーや異物を入れないでください。また糸くずやホコリがたまらないようにしてください。
- ◆以下のときはミシンのご使用を中止し、お近くの販売店にご相談ください。
 - ・電源コードまたは電源プラグが破損、劣化したとき
 - ・落下などにより破損したとき
 - ・ミシンが濡れたとき
 - ・異常な臭いや音がするとき
 - ・正常に作動しないとき
- ◆操作中は針から目を離さないようにし、針、はずみ車、天秤、ルーパーなどすべての動いている部品に手を近づけないでください。
- ◆ミシンには正規の部品をご使用ください。また曲がった針や破損している針はご使用にならないでください。
- ◆縫製中に布を無理に引っ張ったり押ししたりしないでください。
- ◆ミシンを移動するときは、把手を持って行ってください。
- ◆操作時は、ミシン本体のカバー類（メスカバー等）はすべて閉じてください。

オーバーロック/ウェ〜ブロック

共通編

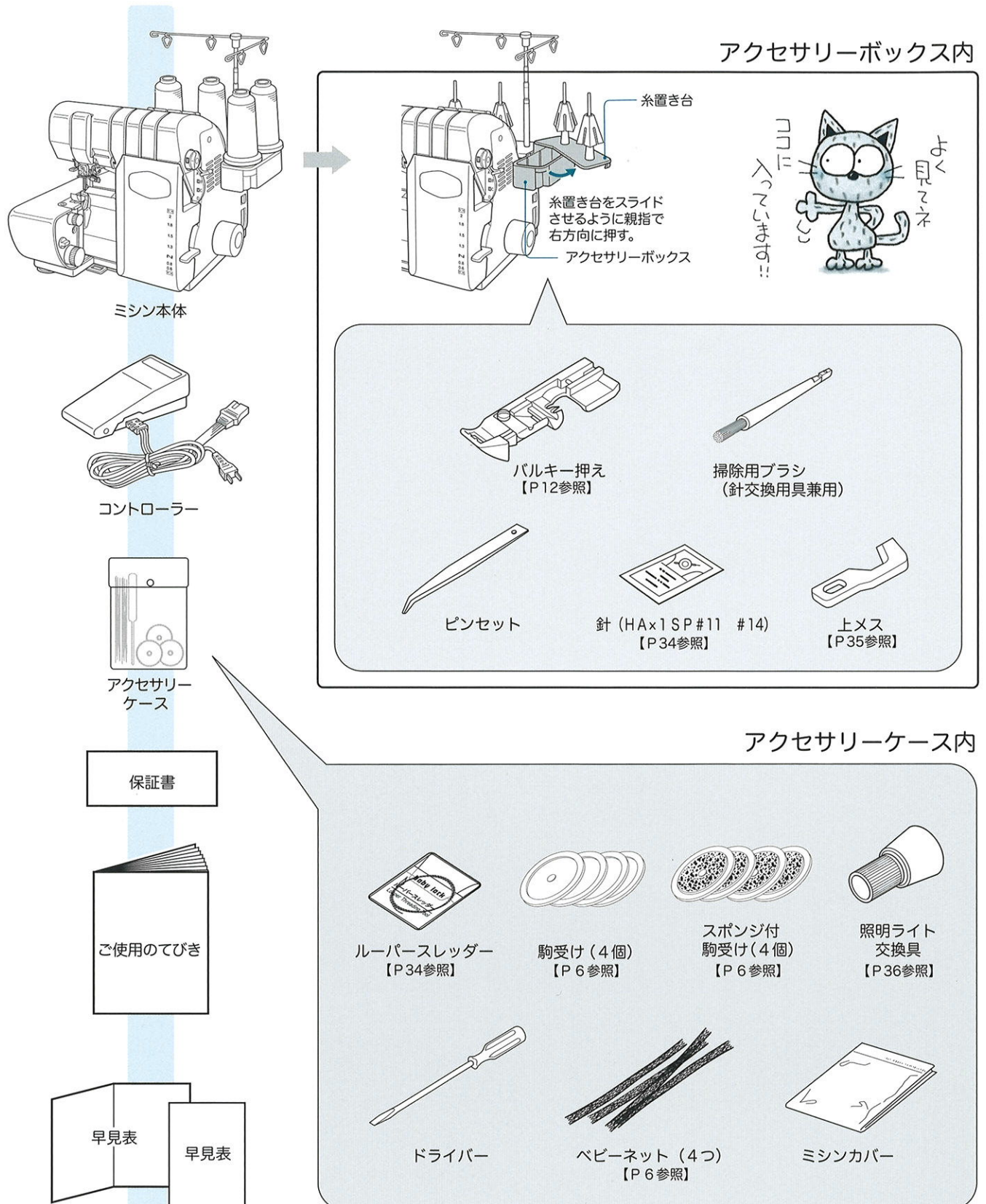
共通編



共通編

1	ご使用になる前に	3
2	各部の名称	4
3	縫うための準備 アンテナのセット/コントローラーの セット/糸のセット (ベビーネットの 使い方・駒受けの使い方)	5
4	試し縫い 縫い初め/縫い終わり/「空環」の始末	7
5	縫い目調節とメスの固定 かがり幅の調節/送り目の調節 /メスの固定/押え圧力の調節	9
6	あこ〜でおん (差動)	11
7	押え金 押え金の取り付け・取りはずし方 /バルキー押えの使い方	12

■下記のものが入っていることを必ずご確認ください。

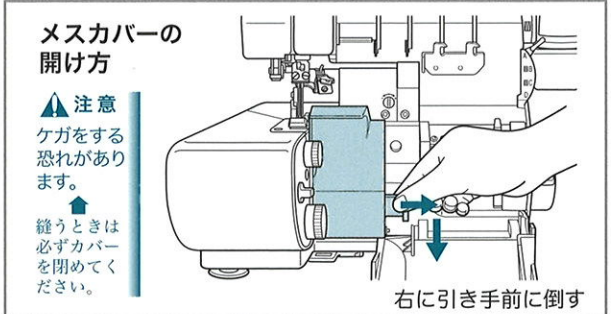
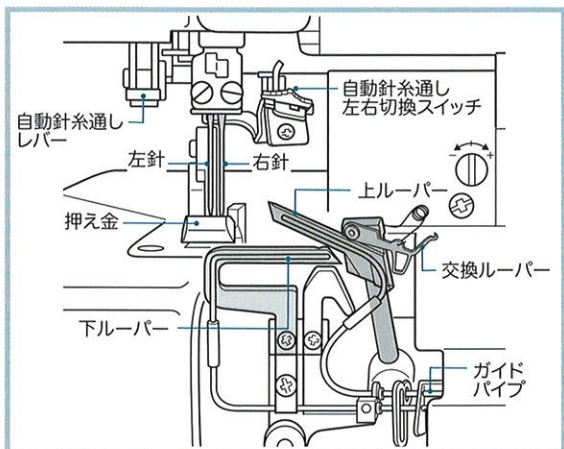
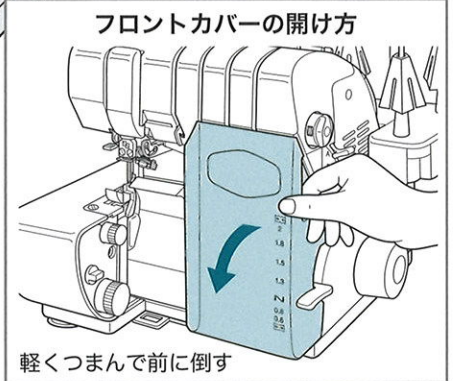
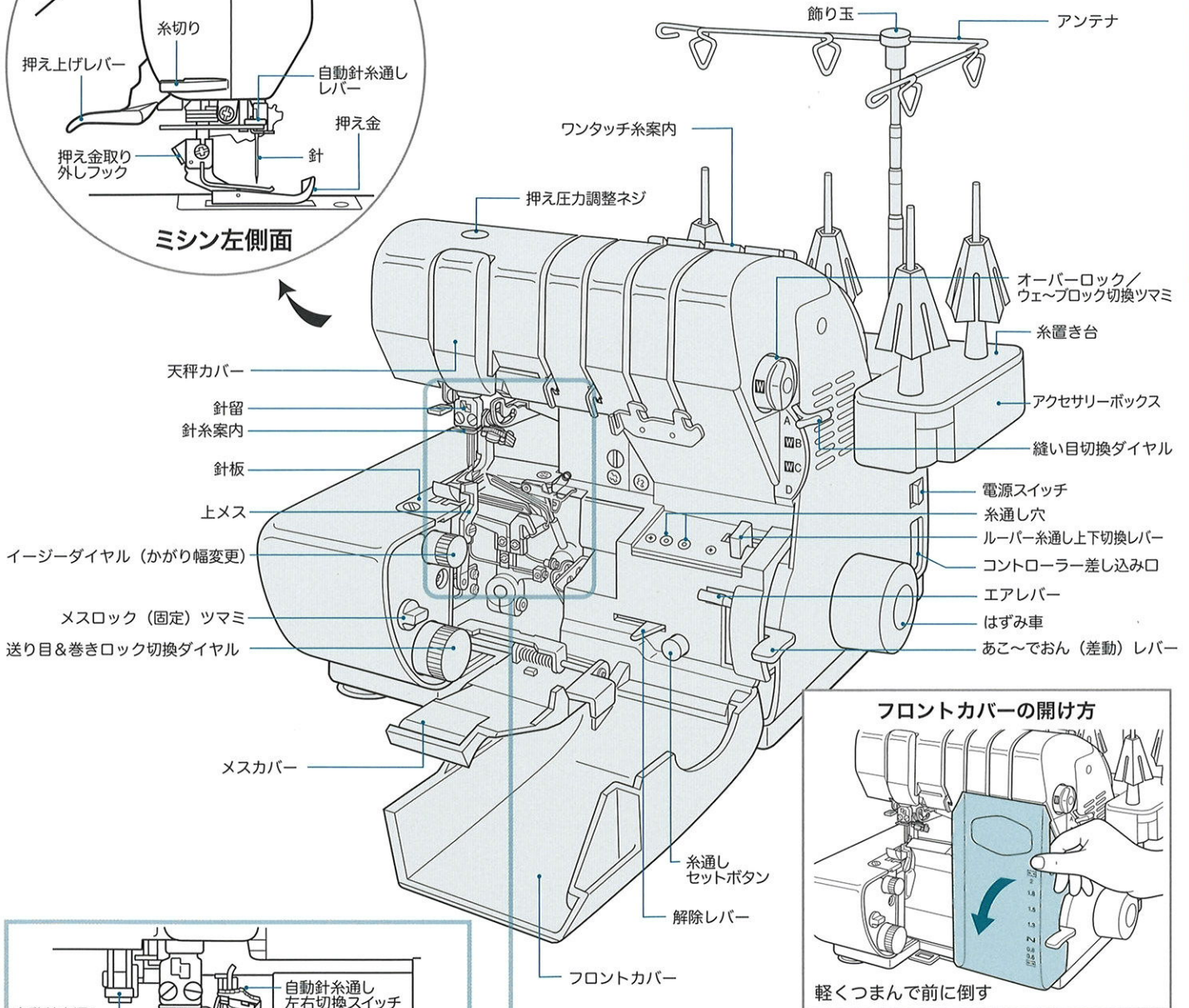
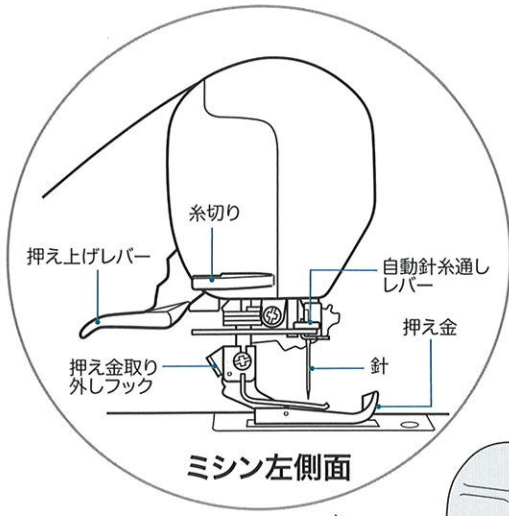




BLE3ATWをお使いの方へ ~セーフティストップ機構 (安全装置) ~

BLE3ATWには、誤作動を防止するために「セーフティストップ機構 (安全装置)」が装備されており、以下の時はミシンが動かないようになっています。

◆フロントカバーが開いているとき ◆押え金が上がっているとき
カバーを閉め、押え金が下がっていることを確認してからお使いください。



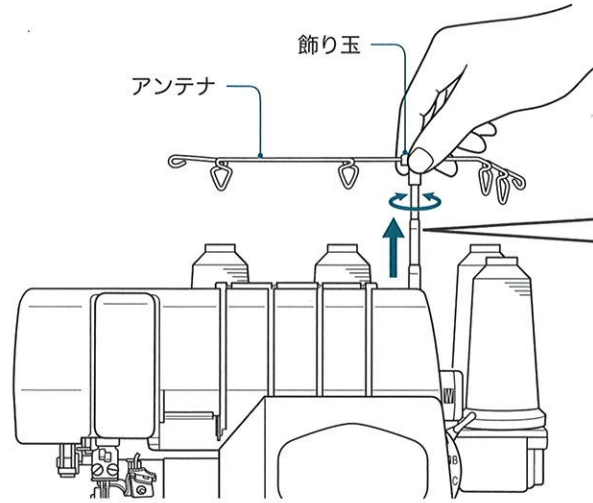
3 縫うための準備



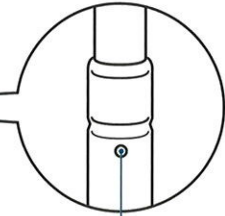
アンテナのセット

1 飾り玉を持って真上に引き伸ばす。

このとき糸がアンテナやその他の部分に絡まっていないことを確認。



2 アンテナを左右に振ってストッパーを固定する。



コントローラーのセット

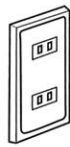


注意

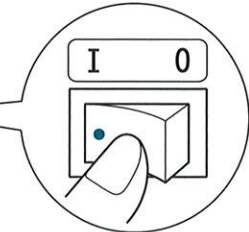
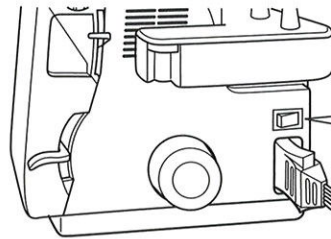
火事の原因になります。

- ◆プラグをコンセントに長時間差し込んだままにしない。
- ◆コントローラーの上に物を乗せない。

1 コントローラーのプラグをミシン本体と家庭のコンセントに差し込む。



2 電源スイッチを [1] にすると通電状態となり、照明ライトがつく。



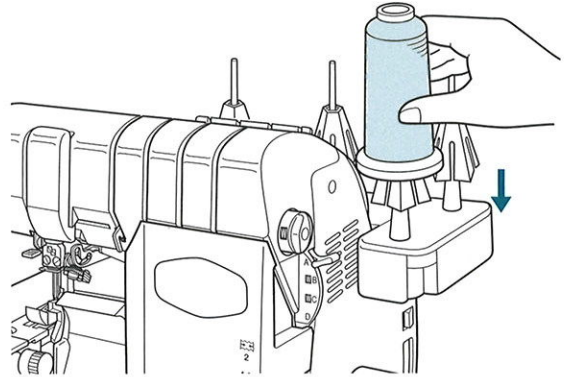
スピードの調節
強く踏むと早く、弱く踏むと遅くなります。



糸のセット

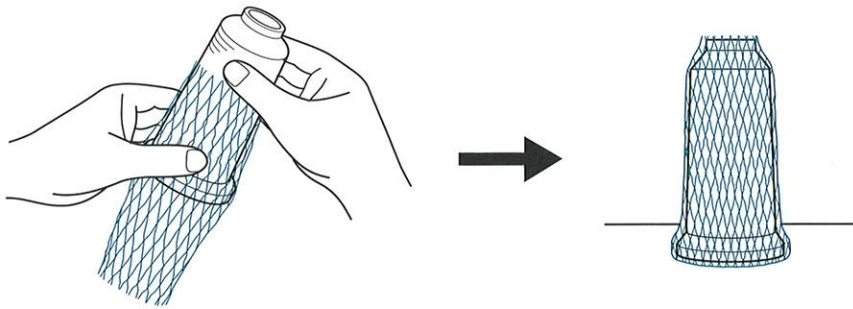
テトロン糸、スパン糸、ウーリー糸、飾り糸、穴糸、金糸など市販されているほとんどの糸を使用することができます。ウェーブブロックで縫う場合は、上・下ルーパー糸にウーリー糸を使うと、縫い目が詰まって仕上がりがきれいに見えます。

※古い糸や粗悪な糸を使用すると、糸切れや目飛び、糸調子の乱れの原因になりますので、使用しないでください。



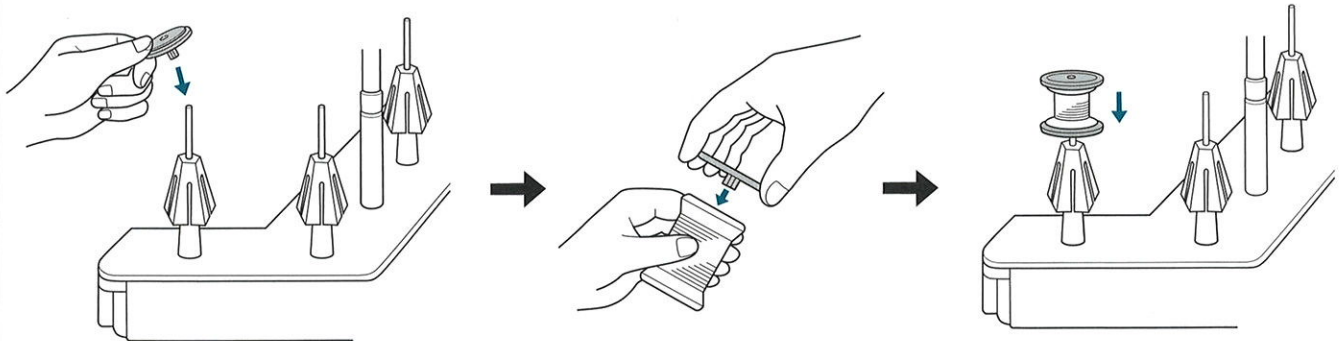
■ベビーネットの使い方

化繊糸などのすべりやすい糸は、付属の「ベビーネット」をご使用ください。



■駒受けの使い方

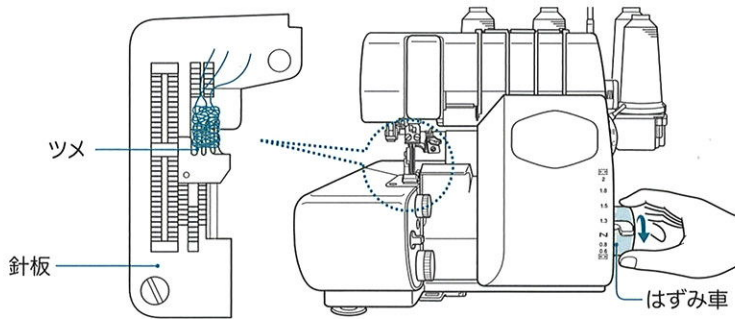
普通はロック糸を使用しますが、駒糸も使用できます。その場合は付属の「駒受け」と「スポンジ付駒受け」をご使用ください。



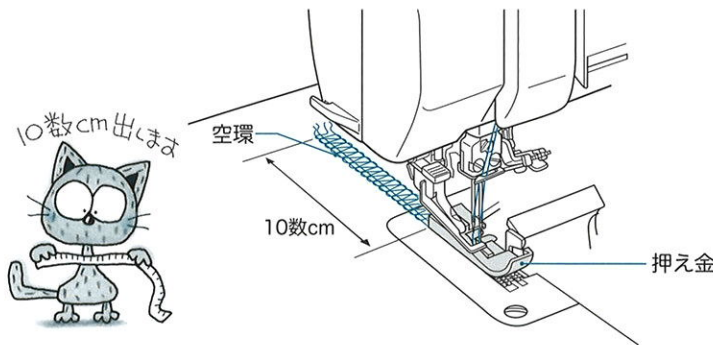
4 試し縫い

縫い始め

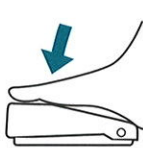
1 「はずみ車」を手前方向に手で数回まわし、針板のツメに糸がからんでいることを確認する。



2 押え金が下りていることを確認し、コントローラーを軽く踏んで「空環」を約10数cm出しておく。



からかん



スピードの調節

強く踏むと早く、弱く踏むと遅くなります。

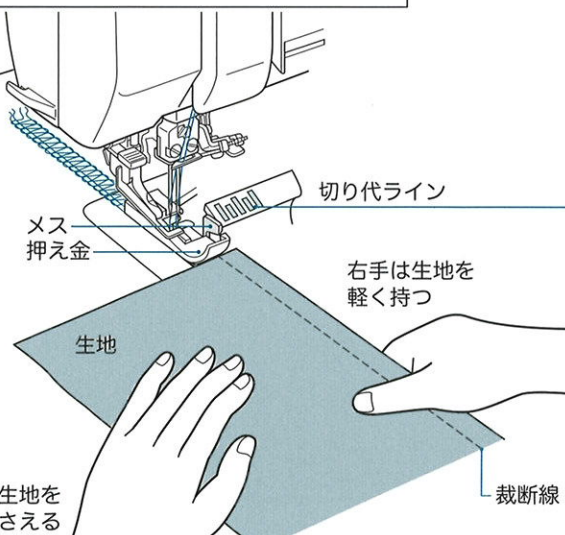
注意

ケガをする恐れがあります。

針・ルーバー・メスの動く範囲に指や手を持っていかないでください。

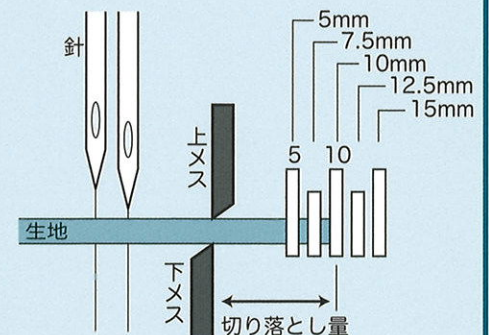
3 メスに裁断線を合わせて生地を置く。

このとき押え金を上げる必要はありません。縫い始めると、生地は押え金の下へ自然と入っていきます。



切り代ラインの使い方

切り代ラインはメスで切り落とす生地量の目安です。生地端を5の線に合わせて約5mm切り落とし、10の線に合わせて約10mm切り落とします。



切り代ラインは目安ですので、正確を要する場合は試し切りを行い、確認してから縫い始めてください。

ワンポイント

バイヤスやカーブを縫うときは生地がはずれやすくなるため、

① 針とメスの間が直線になるように生地を手で直線に補助する。

② あこ〜でおん(差動)レバーをNより上にして縫うとはずれにくくなります。



左手は生地を軽く押さえる

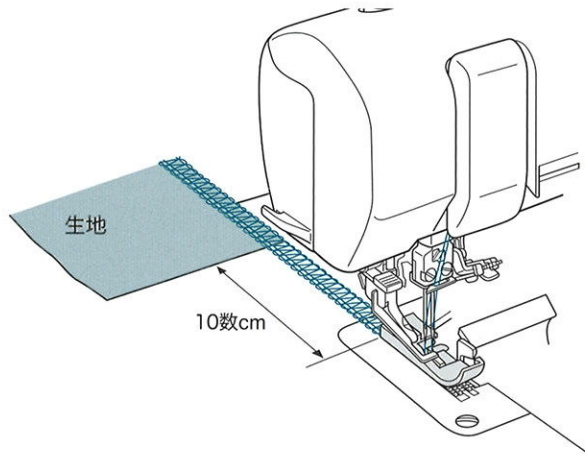
右手は生地を軽く持つ

4 コントローラーを踏んで縫い始める。

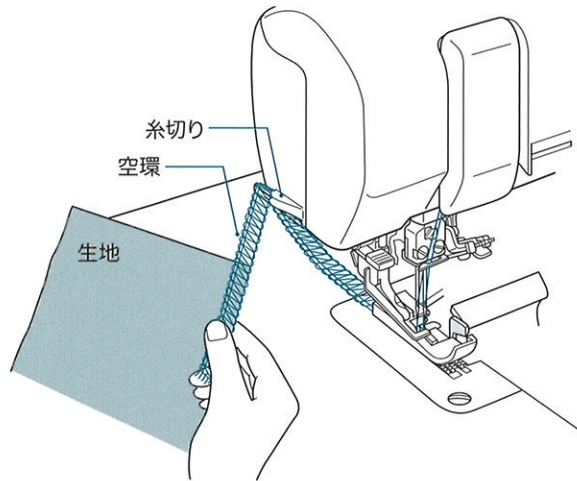


縫い終わり

- 1 生地を縫い終わったら、そのまま空縫いをし、「空環」を約10数cm出しておく。
からかん

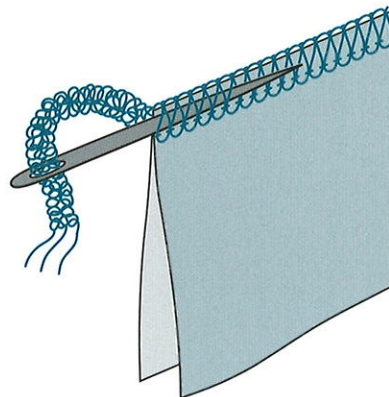


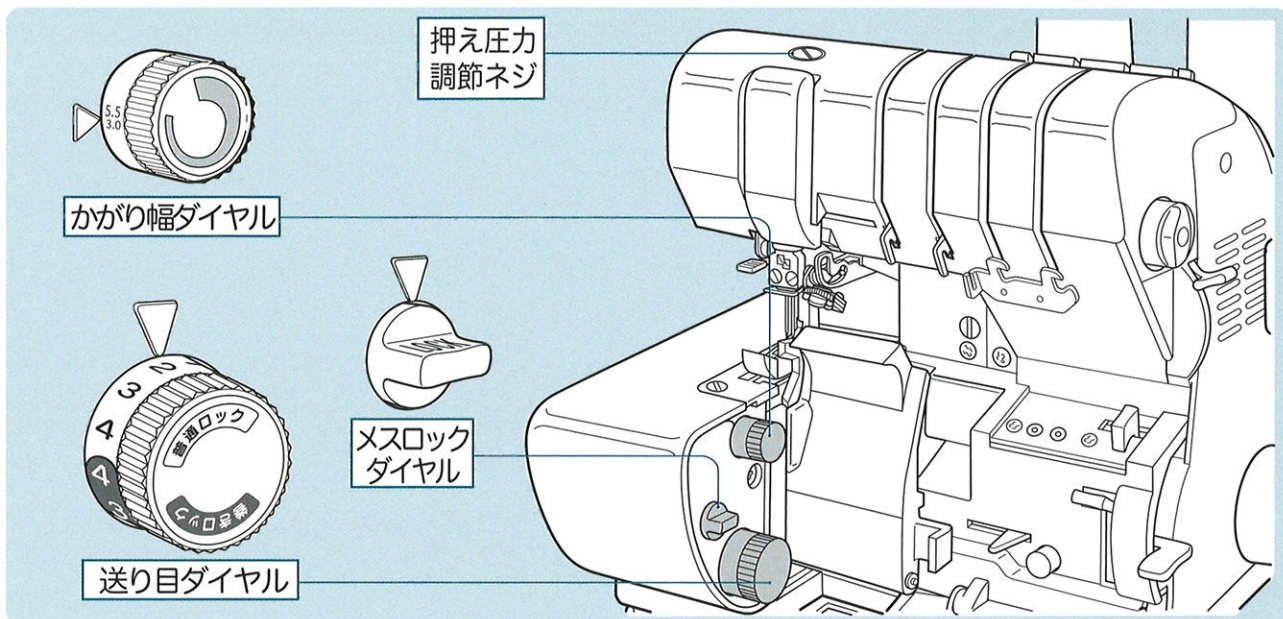
- 2 最後に「糸切り」で「空環」を切る。



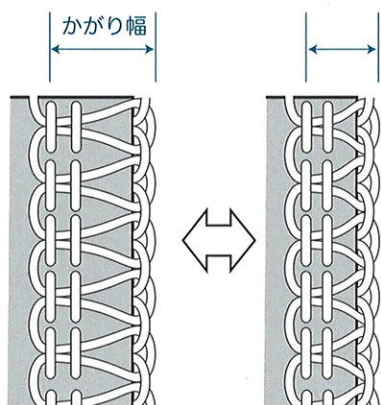
からかん
「空環」の始末

縫い終わった後、「空環」はとじ針で裏の縫い目に通しておきます。

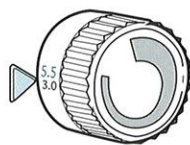




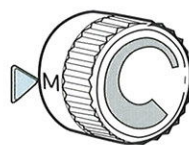
かがり幅の調節



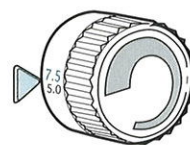
4本糸および左針を使用した時の3本糸の縁かがり
(上段の大きい数値で合わせます)



5.5mm幅

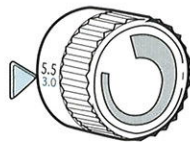


6.1mm幅

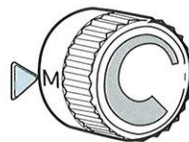


7.5mm幅

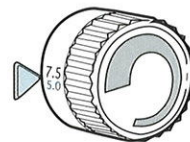
右針を使用した時の3本糸の縁かがり
(下段の小さい数値で合わせます)



3.0mm幅

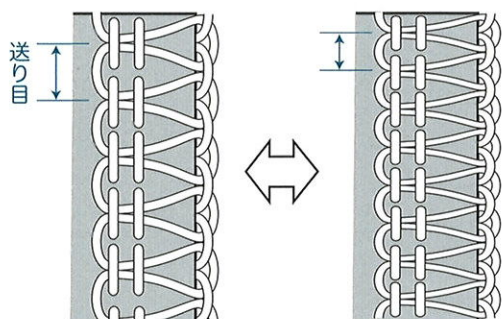


3.6mm幅



5.0mm幅

送り目の調節



普通ロック・巻きロックともに1~4mmの範囲で調節できます。



普通ロック



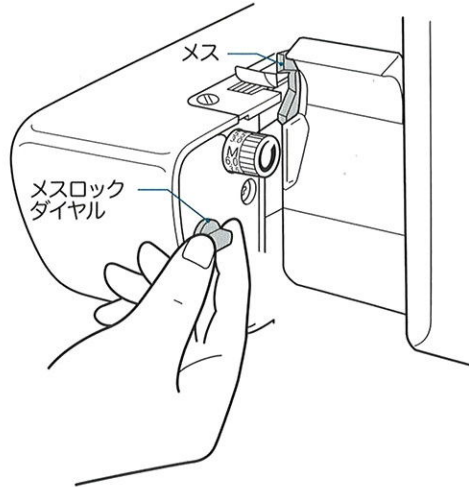
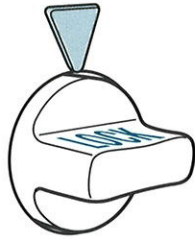
巻きロック

ウェーブロックの場合は、“一つの波”が25針で形成されているため、送り目を長くすればするほど、糸と糸との間が開いて見えます。



メスの固定

ピンタックや飾りステッチなど、メスで布地を切らないで縫う場合は、メスロックダイヤルを【LOCK】(固定)にしてください。メスが固定されて動かなくなります。

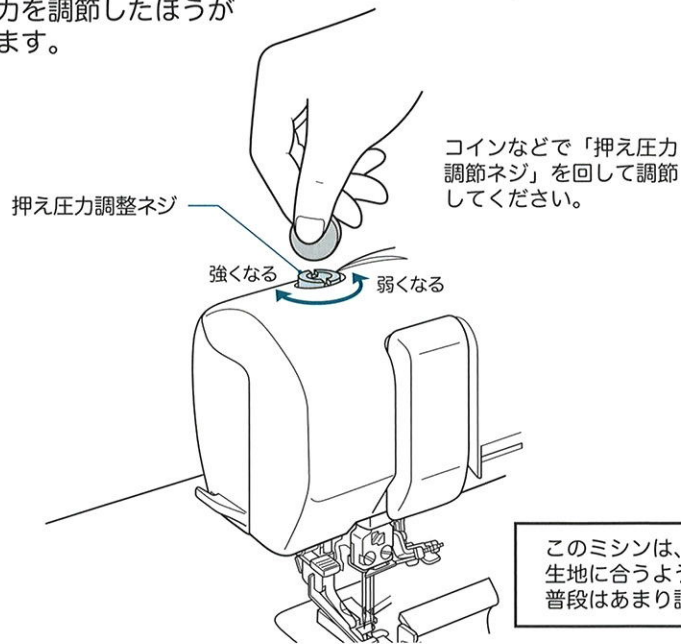


ワンポイント
固定されたメスは、そのまま布ガイドとして使用できます。

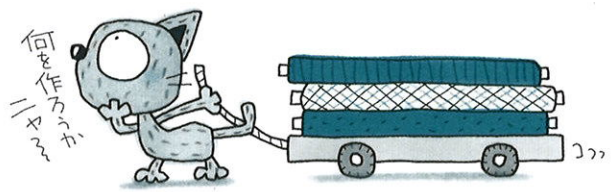


押え圧力の調整

滑りやすい生地や厚い生地を何枚も重ねて縫う場合など、押え圧力を調節したほうが縫いやすい場合があります。

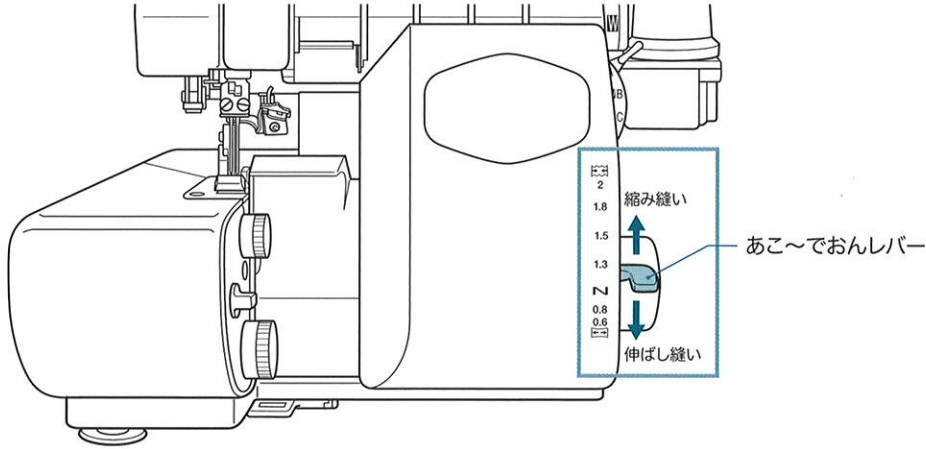


このミシンは、工場出荷時にほとんどの生地に合うように調節されていますので、普段はあまり調節する必要はありません。



6 あこ〜でおん(差動)

伸びやすいニットやジャージー、トリコットなどの生地や、逆に裏地のような縮みやすい生地を縫う場合は「あこ〜でおんレバー」を使うと、平にきれいに仕上げることができます。さらにギャザーを寄せたり、フレアスカートのヘムのいせ込みの際に使用すると、とても便利です。



 2 1.8 1.5 1.3	↑ 縮み縫い	袖山のギャザー寄せ、フレアスカートのヘムのいせ込み等 	ニット地、パイヤス部分等 	
N	通常縫い		伸びてしまう生地 	縮んでしまう生地
0.8 0.6 	↓ 伸ばし縫い	スカートの裾やブラウスの衿のフリル等 		裏地の縁ががり、薄地の巻きロック等

さらに縮み量を大きくしたいときは、付属の「バルキー押え」をご使用ください。(P12参照)

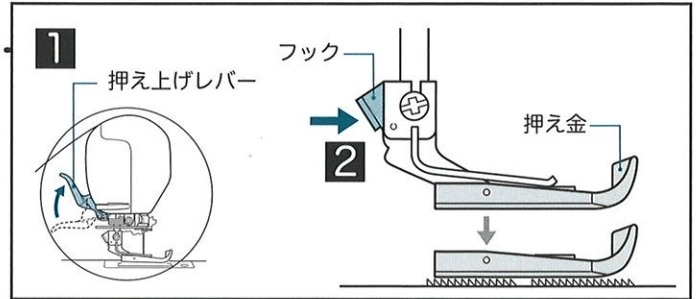


押え金の取り付け・取り外し方

専用アタッチメント（各種押え金）を使用する場合の、押え金の取り付け・取りはずしは、下記の要領で行ってください。

【取りはずし方】

- 1 押え上げレバーで押え金を上げる。
- 2 フックを押すと押え金はずれる。



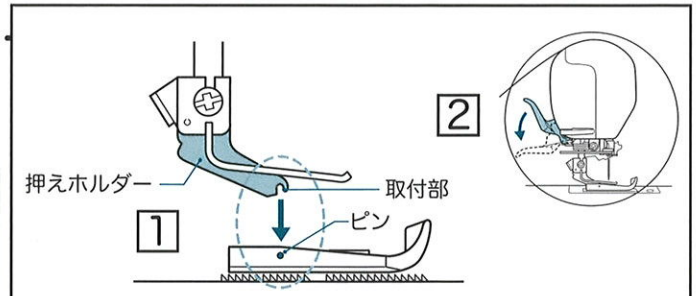
【取り付け方】

- 1 押えホルダーの取付部の真下に、押え金のピンがくるように置く。
- 2 押え上げレバーを下げる。



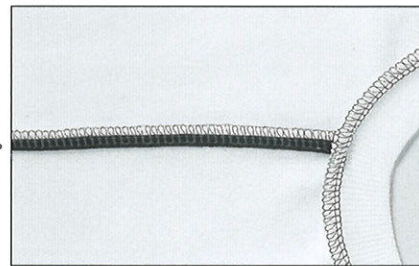
ワンポイント

押え金が入りにくい場合は、押え上げレバーをさげたままフックを押してください。

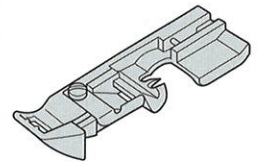


バルキー押えの使い方

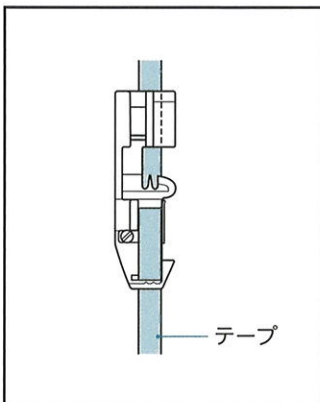
「バルキー押え」は、
 ●あこ〜でおん（差動）を使って縮み縫いをするとき、より縮み量を多くしたり、
 ●右のように、縁かがりと同時に、伸び止めテープ（ウーリースピンテープ）や各種テープを入れることができます。テープの入れ方は下記の通り。



肩部分の合わせ縫いに最適



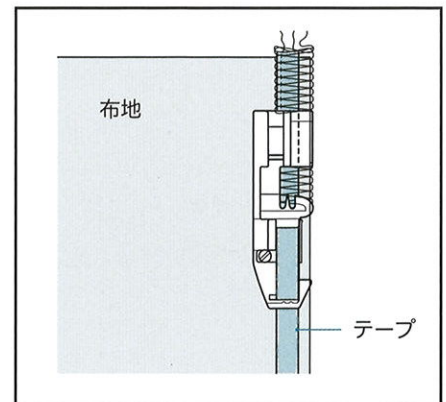
- 1 バルキー押えにテープを通しておく。



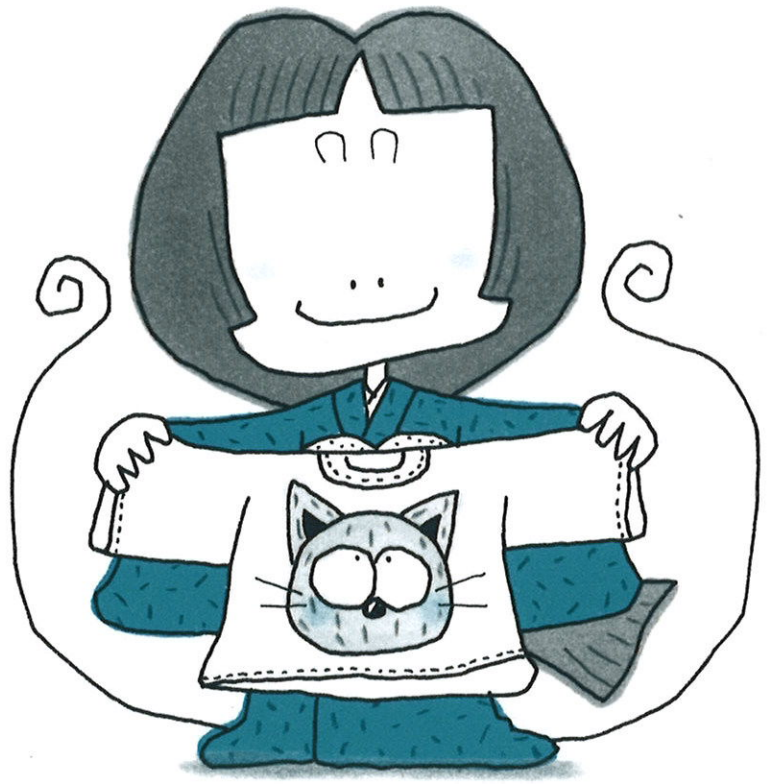
- 2 針を一番上に上げ、上記の押え金の【取り付け方】を参照にしてバルキー押えを取り付ける。



- 3 空縫いしてから、布地を入れて縫い始める。



オーバーロック編



オーバーロック編

オーバーロック編

8	4本糸・3本糸・巻きロックへの切換	14
	2本針4本糸ロック／1本針3本糸ロック	
	／標準巻きロック／変形巻きロック	
9	糸かけ 糸かけ全体図	17
	糸かけの前に／糸かけが終わったら	18
	下ルーパー糸	19
	上ルーパー糸	20
	右針糸	21
	左針糸	22
	太い糸のかけ方	23

オーバーロックの 4本糸・3本糸・巻きロックへの切替



このミシンは A. 2本針4本糸ロック、B. 1本針3本糸ロック、C. 標準巻きロック、D. 変形巻きロックの4種類の基本縫いを、面倒な調節なしで簡単に切り替えることができます。

1 針

2 糸をかける
(P17~23参照)

3 オーバーロック/
ウェーブロック切替ツマミ

0にあわせる

4 縫い目切替ダイヤル

A : 2本針4本糸
ロック
B : 1本針3本糸
ロック
C : 標準
巻きロック
D : 変形
巻きロック

5 送り目ダイヤル

6 かがり幅ダイヤル



ワンポイント

縫い目がきれいにできない場合は溝の間にある2枚の糸調子皿から糸がはずれていることがあります。この2枚の皿で糸をはさみ、縫い目を整えています。ここから糸がはずれるときれいな縫い目になりません。

押え上げレバーを上げ、この皿を開いてから、もう一度溝に糸を入れ直してください。入れ直した後、押え上げレバーを下げることを忘れないで！

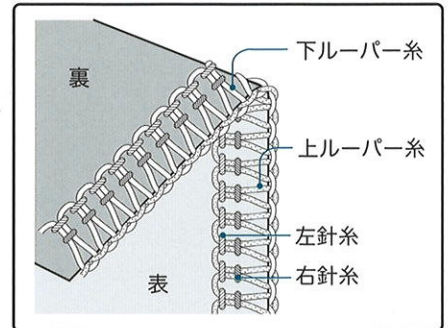
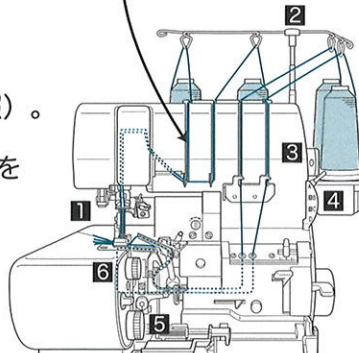
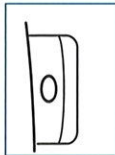


溝の間に2枚の糸調子皿があるよ！

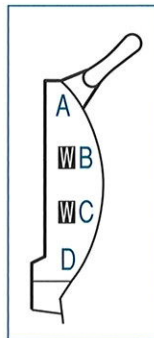
普通ロック

2本針4本糸ロック

- 1 2本針にする。
- 2 4本とも糸をかける (P17~22参照)。
- 3 「オーバー/ウェーブ切替ツマミ」を **O** に合わせる。



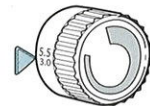
- 4 「縫い目切替ダイヤル」を **A** に合わせる。



- 5 「送り目ダイヤル」を【普通ロック】の数字1~4に合わせる。
(生地の種類や好みによって)

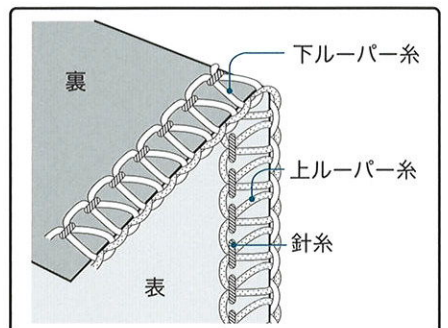
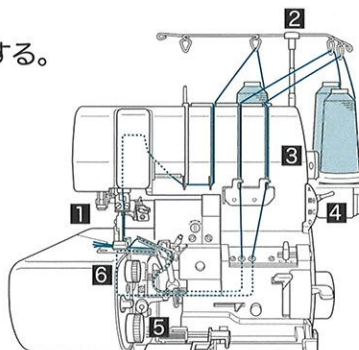
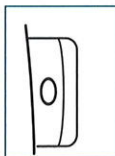


- 6 「かがり幅ダイヤル」を合わせる。
【上段の数字で合わせる】
(生地の種類や好みによって)

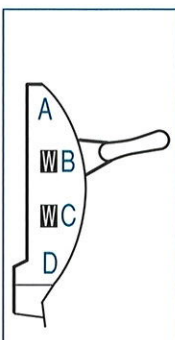


1本針3本糸ロック

- 1 右針または左針をはずして1本針にする。
【通常は右針を使用する】
- 2 3本の糸をかける (P17~22参照)。
- 3 「オーバー/ウェーブ切替ツマミ」を **O** に合わせる。



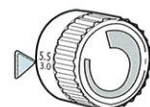
- 4 「縫い目切替ダイヤル」を **B** に合わせる。



- 5 「送り目ダイヤル」を【普通ロック】の数字1~4に合わせる。
(生地の種類や好みによって)



- 6 「かがり幅ダイヤル」を合わせる。
【右針使用の場合は下段の数字で合わせる】
【左針使用の場合は上段の数字で合わせる】
(生地の種類や好みによって)



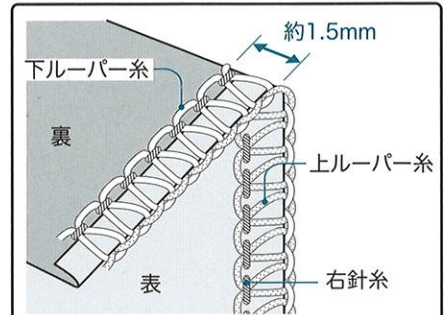
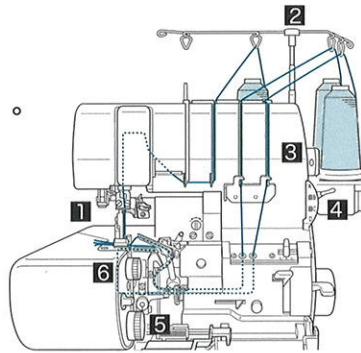
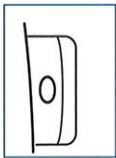


巻きロック

このミシンは、布端をひと折りしながら細くかがっていく【巻きロック】で縫うことができます。巻きロックには、「標準巻きロック」と「変形巻きロック」があります。オーガンジーやジョーゼットなどの薄地の装飾的なかがり縫いに最適です。

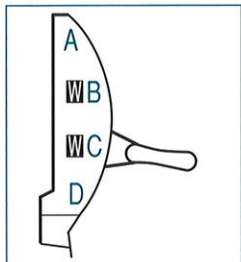
標準巻きロック

- 1 左針をはずして1本針にする。
- 2 3本の糸をかける (P17~22参照)。
- 3 「オーバー/ウェーブ切替ツマミ」をOに合わせる。



布端をひと折りしながら、細くかがりますが、縫い目の形状は普通ロックと同じです。かがりの厚みを出さず、きれいなシルエットに仕上げることができます。

- 4 「縫い目切替ダイヤル」をCに合わせる。

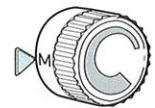


- 5 「送り目ダイヤル」を【巻きロック】の数字1~4に合わせる。
(生地の種類や好みによって)



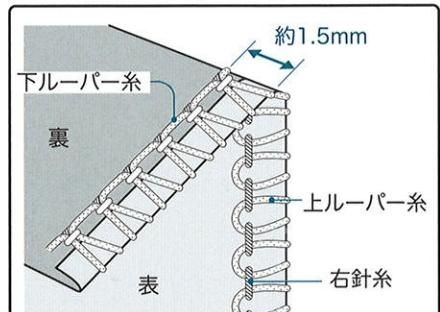
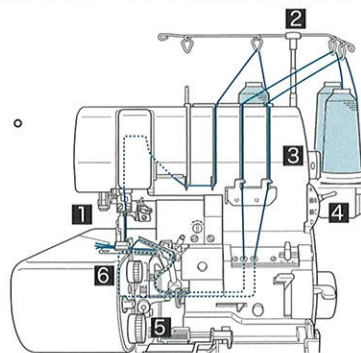
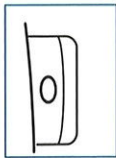
- 6 「かがり幅ダイヤル」をMに合わせる。

【Mは標準値です。生地の種類や好みによって調節してください】



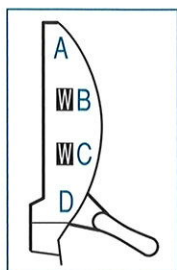
変形巻きロック

- 1 左針をはずして1本針にする。
- 2 3本の糸をかける (P17~22参照)。
- 3 「オーバー/ウェーブ切替ツマミ」をOに合わせる。



上ルーパー糸が、布端を裏側に巻き込みながら細くかがります。上ルーパー糸にウーリー糸を使用すると、細い縫い目が強調され印象的です。

- 4 「縫い目切替ダイヤル」をDに合わせる。

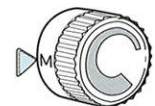


- 5 「送り目ダイヤル」を【巻きロック】の数字1~4に合わせる。
(生地の種類や好みによって)



- 6 「かがり幅ダイヤル」をMに合わせる。

【Mは標準値です。生地の種類や好みによって調節してください】



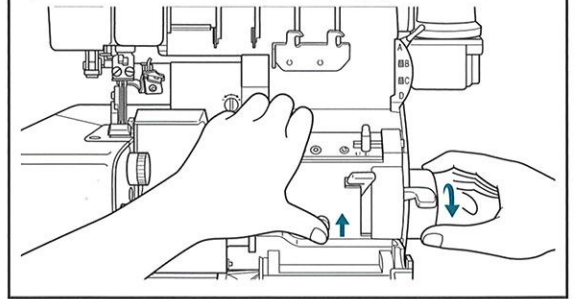
9 オーバーロックの糸かけ

糸かけ
全体図

どの糸からしても
OKです!!

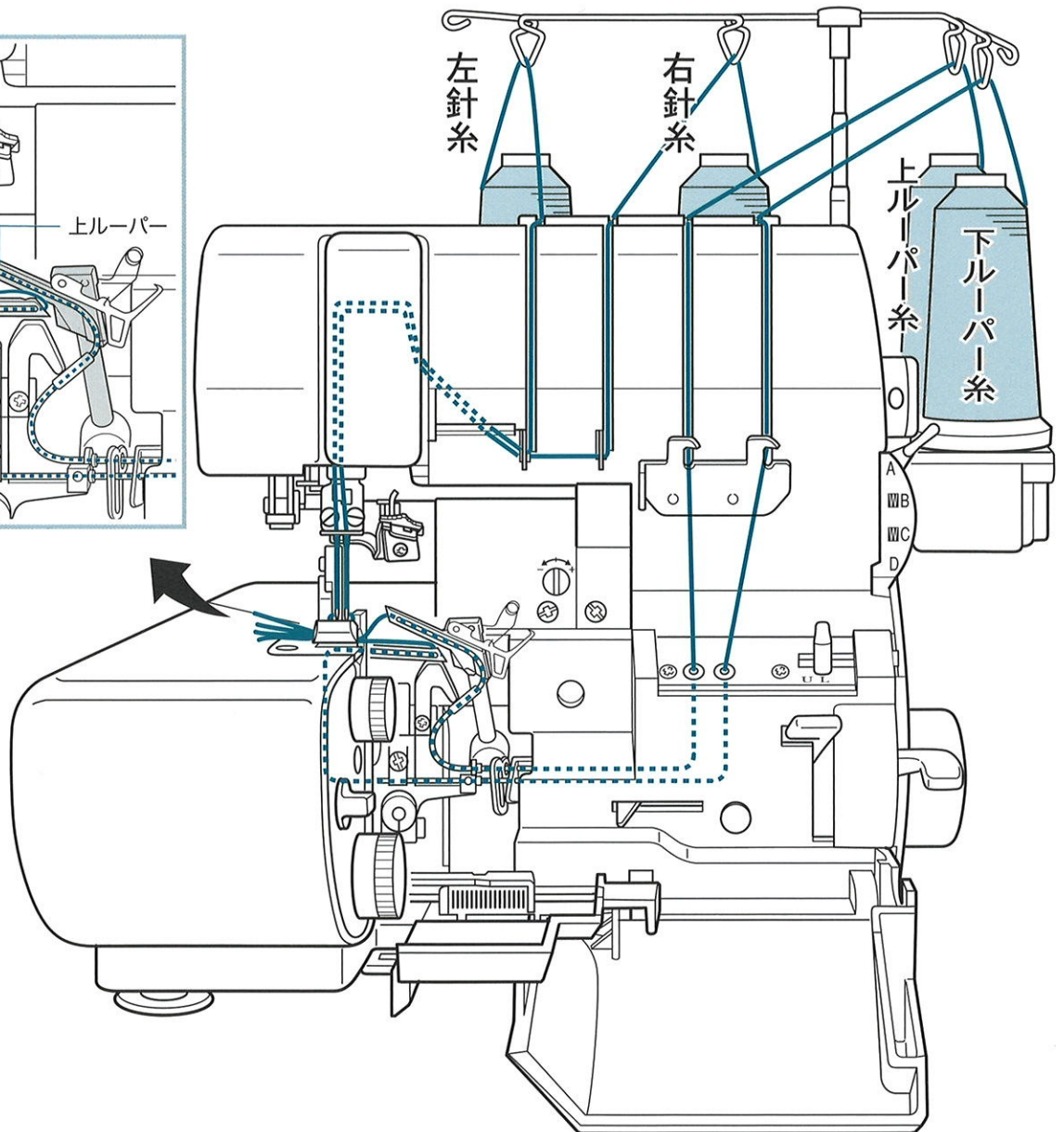
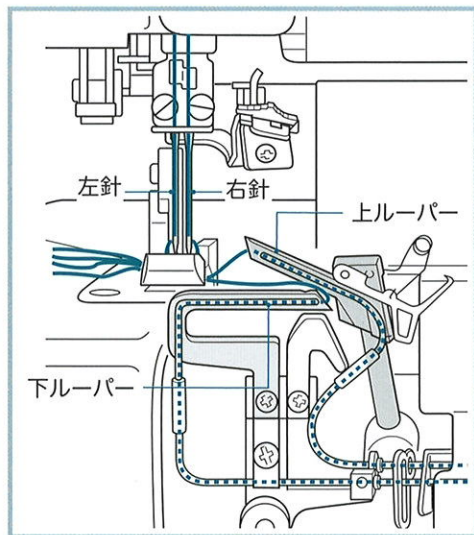


糸をかける場合は必ず「はずみ車の固定」を行ってください。(P18参照)



どの糸からかけてもかまいません。
糸が切れた場合は、その切れた糸だけをかけ直してください。

オーバーロック編



注意 ケガをする恐れがあります。

糸かけをする場合は必ず電源を切ってください。通電したままだとミシンが急に動くなど危険です。

ルーパーの糸かけをするときはエアスルーシステム(自動エア糸通し)を使います。
 エアスルーシステムは、まず下記の「はずみ車の固定」を行ってください。
 ラクスルー(自動針糸通し)を使うときも同様に「はずみ車の固定」を行ってください。

また、糸かけが終わったら忘れずに「固定の解除」を行ってください。



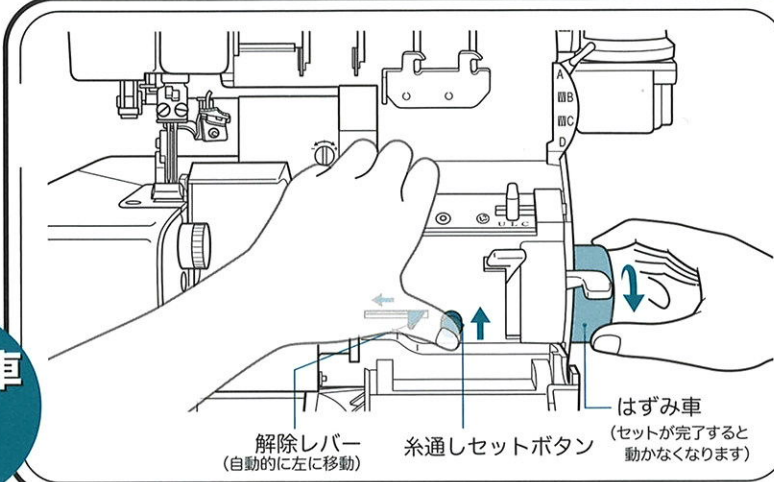
糸かけの前に

はずみ車の固定

1 押え上げレバーで
押え金を上げる。



2 糸通しセットボタンを押しながら、カチッと音がするまで、はずみ車を回す。



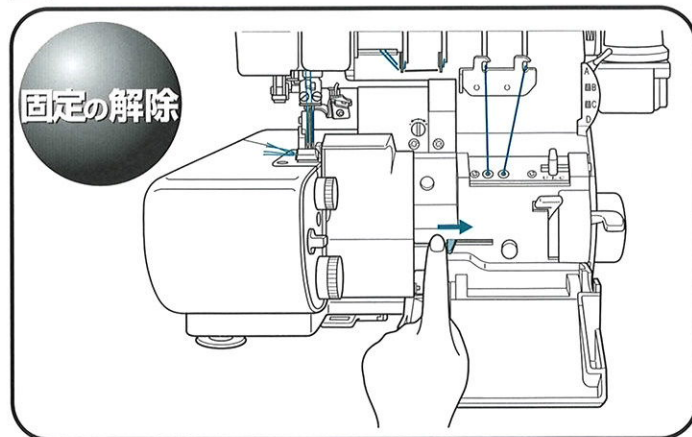
セットが完了すると、はずみ車が回らなくなり、解除レバーが左へ自動的に移動します。
 移動しない場合は、もう一度糸通しセットボタンをもっと強く押しながらはずみ車を回してください。

はずみ車の
固定

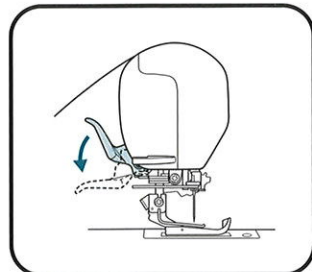
P19およびP22にしたがって糸をかける

糸かけが終わったら

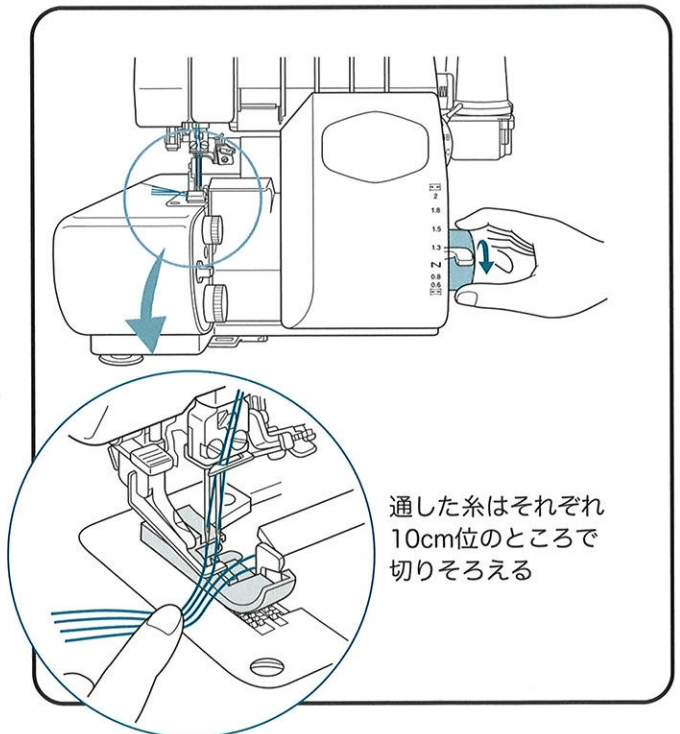
1 解除レバーを右にスライドさせる。



2 押え上げレバーで
押え金を下げる。



3 最後に4本の糸を軽く押え、はずみ車を数回まわして、空環がうまくできるか確認する。

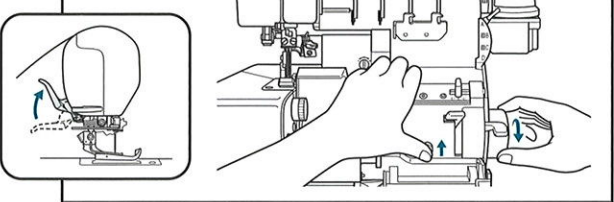


通した糸はそれぞれ10cm位のところで切りそろえる

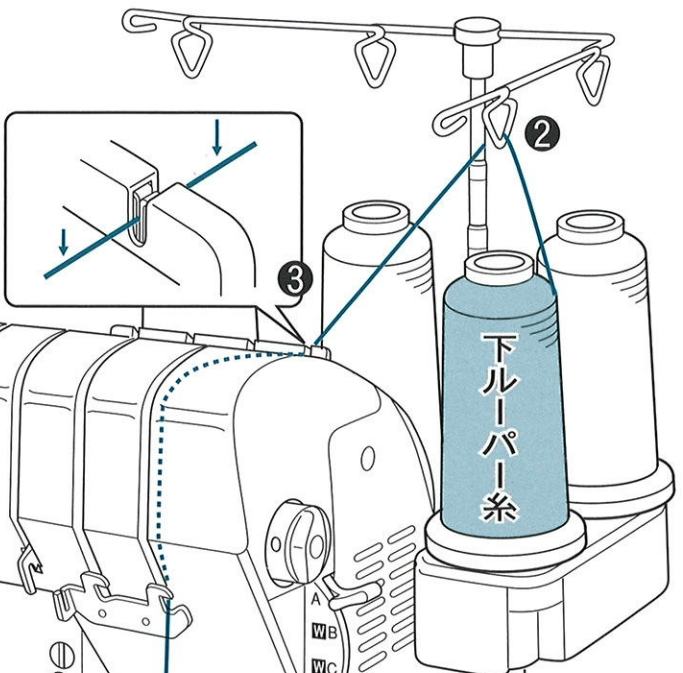


下ルーパー糸

1 糸をかける場合は必ず「はずみ車の固定」を行ってください。(P18参照) **重要**

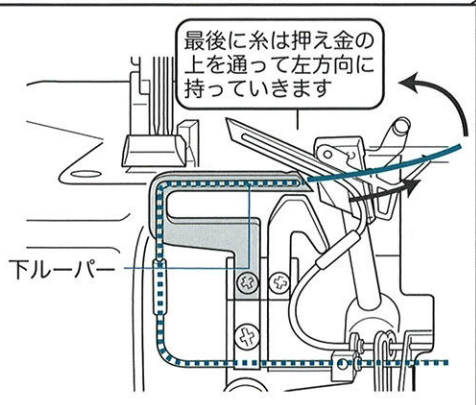


2 番号にしたがって糸をかけていく。



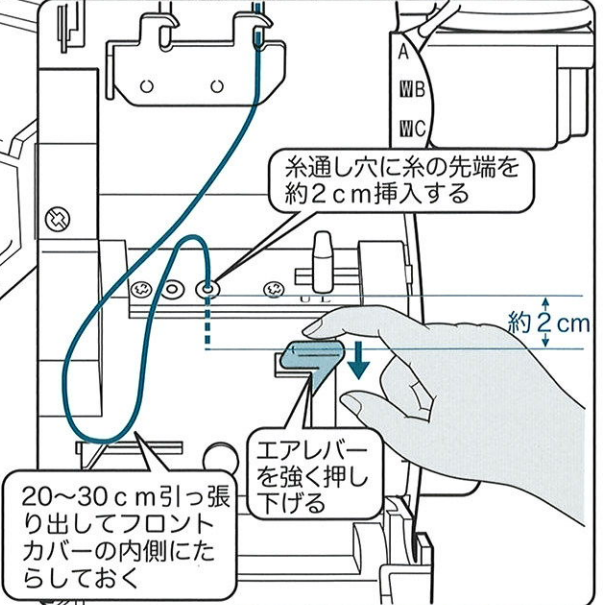
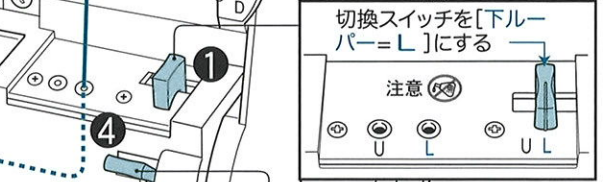
ワンポイント

糸を交換する場合はルーパーから糸を完全に抜き取ってください。古い糸が残っているとエアレバーを押しても糸は通りません。



エアレバーを押し下げると「下ルーパーの先端」から糸が勢いよく飛び出します。

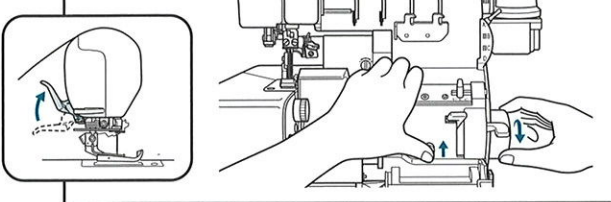
3 「固定の解除」(P18) をしてから縫い始める **重要**



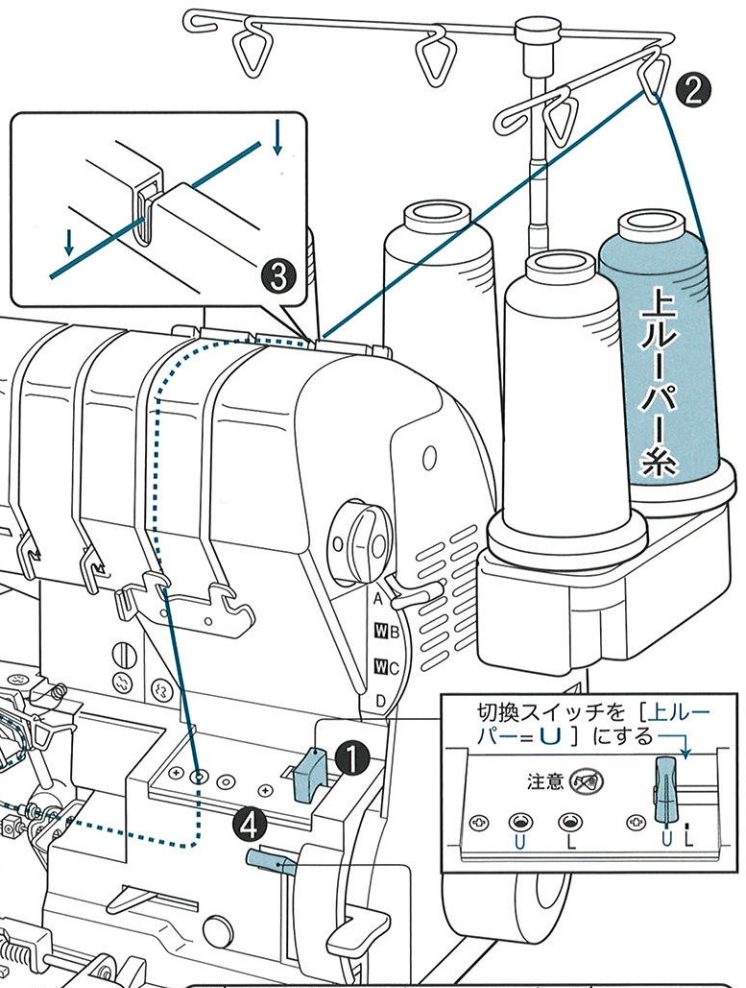
上ルーパー糸



1 糸をかける場合は必ず「はずみ車の固定」を行ってください。(P18参照) **重要**

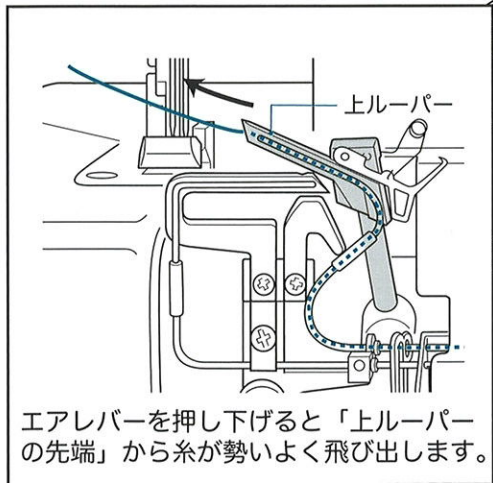


2 番号にしたがって糸をかけていく。



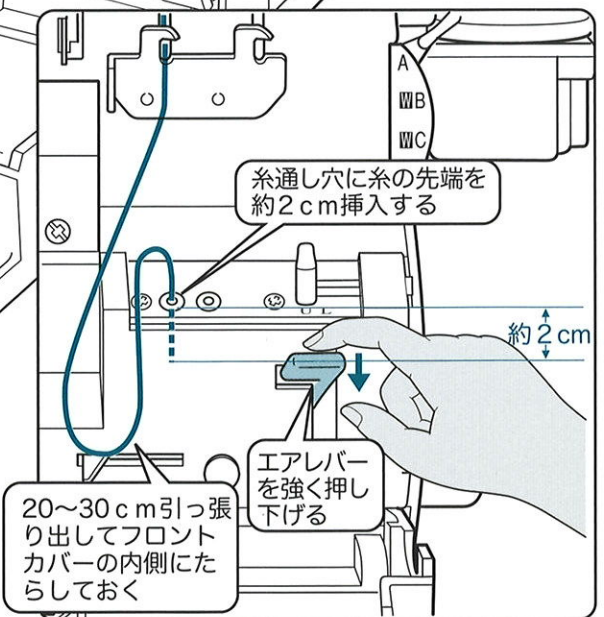
切換スイッチを [上ルーパー=U] にする
注意 (X) U L U L

ワンポイント
糸を交換する場合はルーパーから糸を完全に抜き取ってください。古い糸が残っているとエアレバーを押しても糸は通りません。



エアレバーを押し下げると「上ルーパーの先端」から糸が勢いよく飛び出します。

3 「固定の解除」(P18) をしてから縫い始める **重要**



糸通し穴に糸の先端を約2cm挿入する

約2cm

エアレバーを強く押し下げる

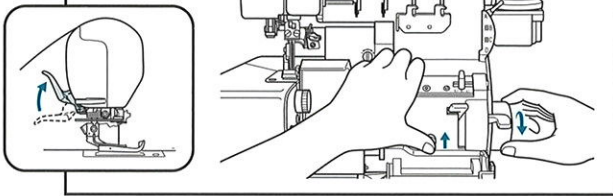
20~30cm引っ張り出してフロントカバーの内側にたらしておく

右針糸

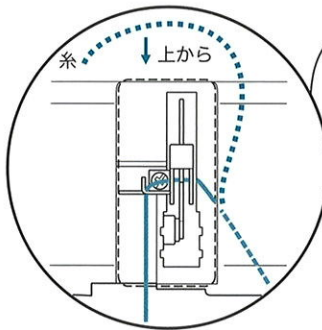
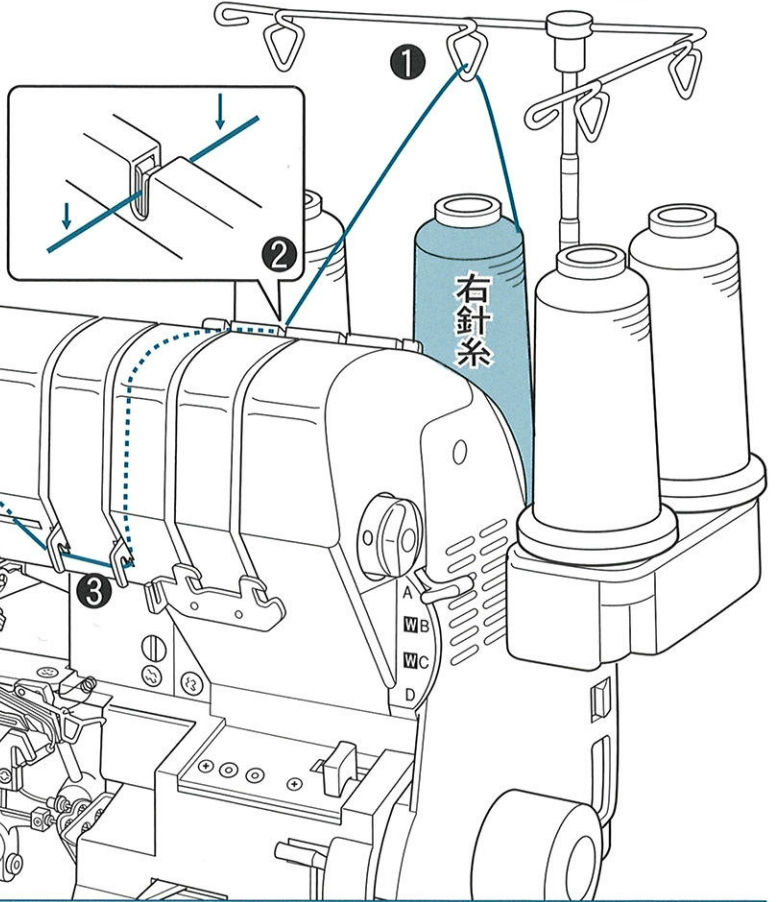
番号順!!!



1 糸をかける場合は必ず「はずみ車の固定」を行ってください。(P18参照) **重要**



2 番号にしたがって糸をかけていく。



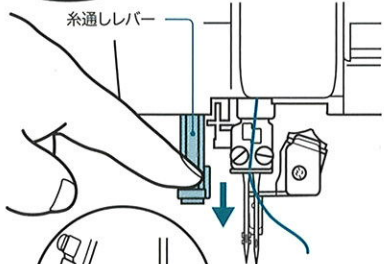
オーバーロック編

左右切換スイッチ

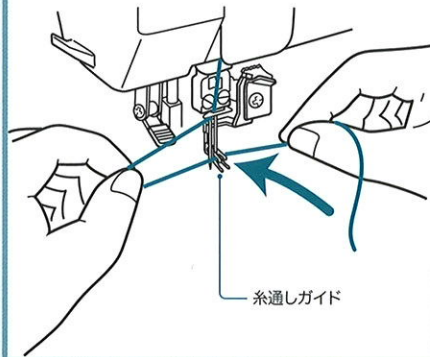


◆ラクスルー（自動針糸通し）の使い方◆

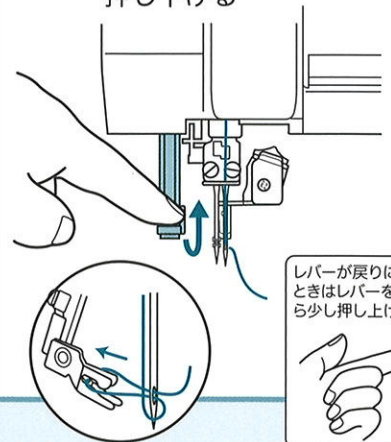
① 糸通しレバーを下げる



② 糸通しガイドに糸を差し込み、手を放す



③ 糸通しレバーもう一度押し下げる



レバーが戻りにくいときはレバーを下から少し押し上げる

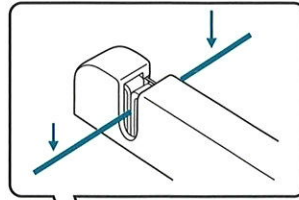


3 「固定の解除」(P18)をしてから縫い始める **重要**

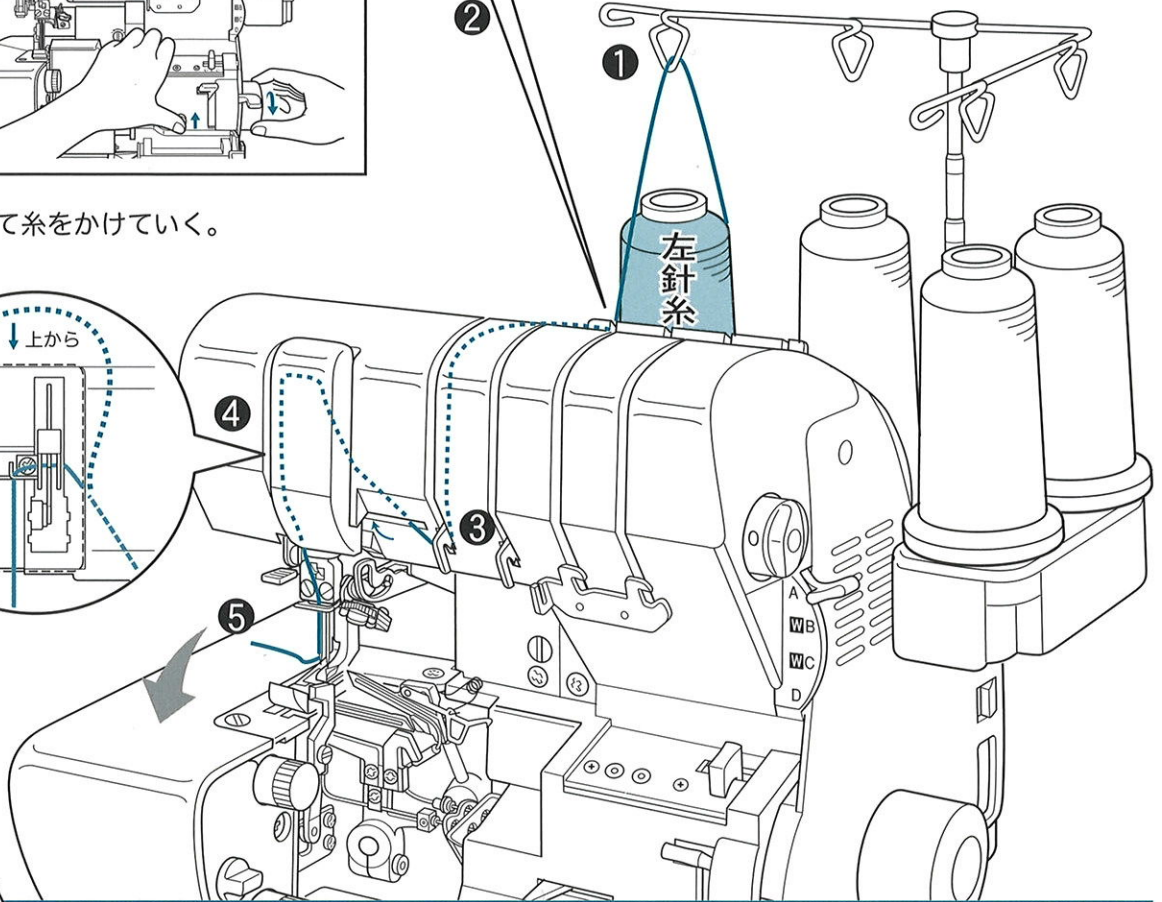
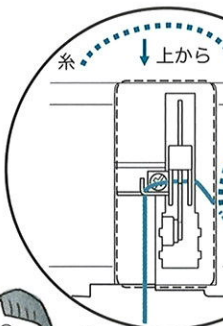
左針糸



1 糸をかける場合は必ず「はずみ車の固定」を行ってください。(P18参照) **重要**



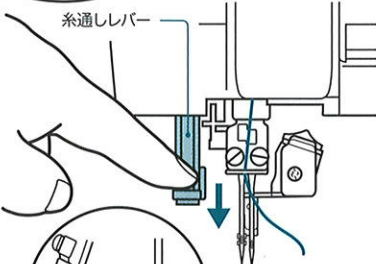
2 番号にしたがって糸をかけていく。



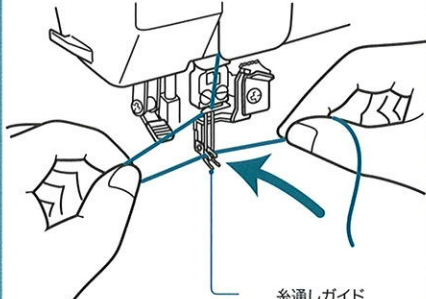
◆ラクスルー（自動針糸通し）の使い方◆

左右切換スイッチをL(左)にする

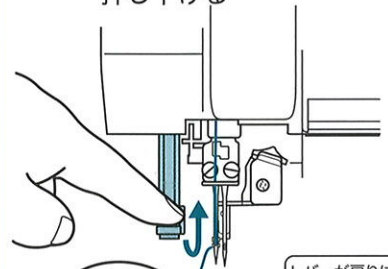
① 糸通しレバーを下げる



② 糸通しガイドに糸を差し込む



③ 糸通しレバーもう一度押し下げる



レバーが戻りにくいときはレバーを下から少し押し上げる



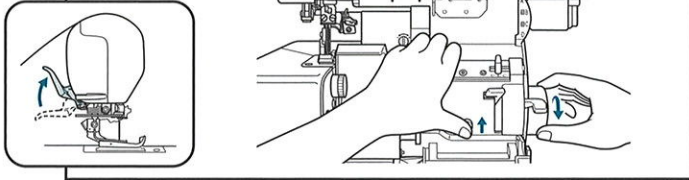
3 「固定の解除」(P18) をしてから縫い始める **重要**

太い糸のかけ方

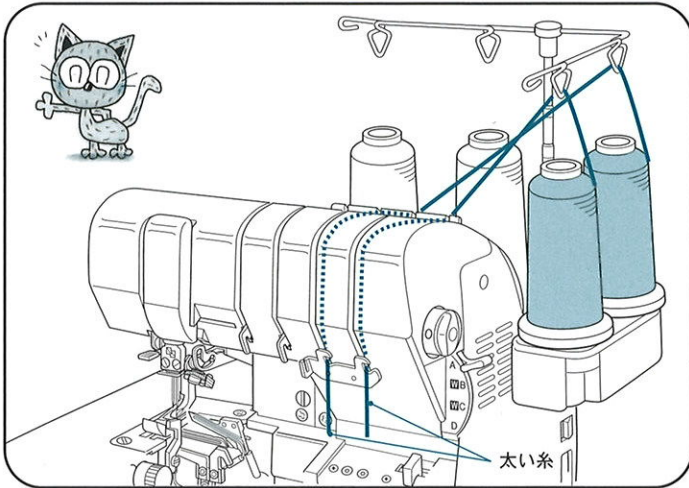
飾り糸として使われるような太い糸を、ルーパー糸として使用したい場合は、エアスルーシステム（自動エア糸通し）に入らない場合があります。そのような時は下記のようにすれば使用できます。

- 1** 糸通しをする場合は必ず「はずみ車の固定」を行ってください。（P18参照）

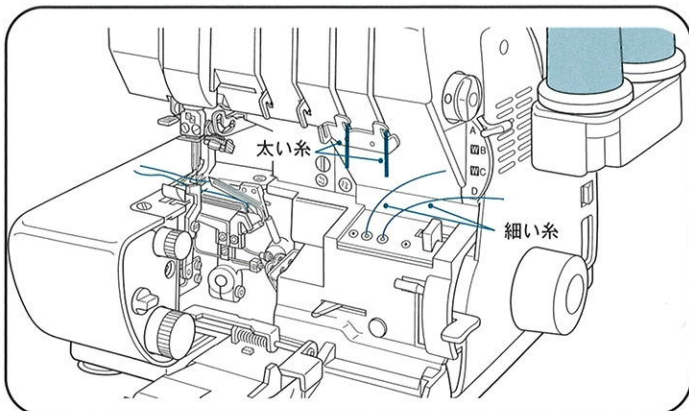
重要



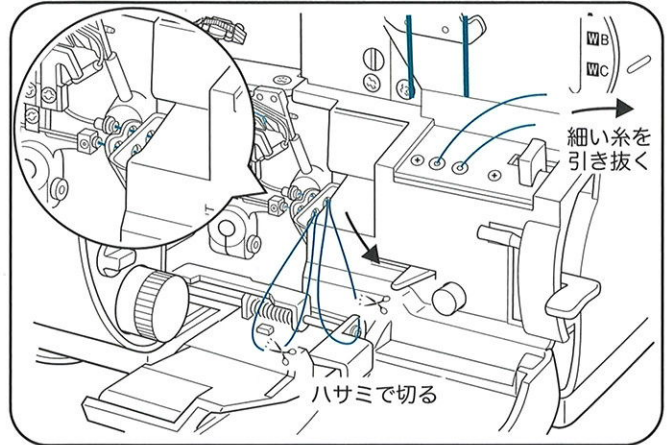
- 2** 糸通し穴の手前まで、太い糸を通しておく。（P19、20参照）



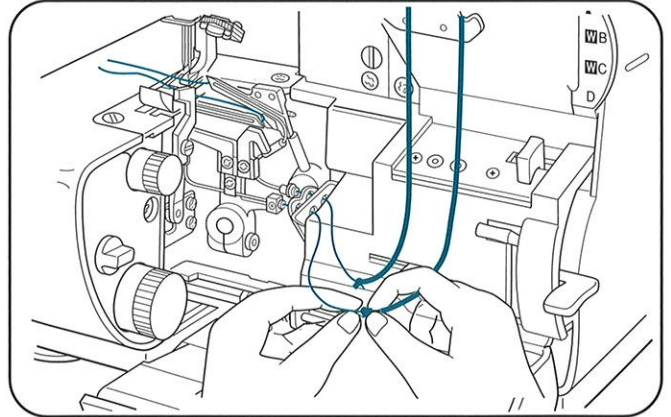
- 3** エアスルーを使って、まず細い糸を通したあと**重要**（P19、20参照）、「固定の解除」を行う（P18参照）



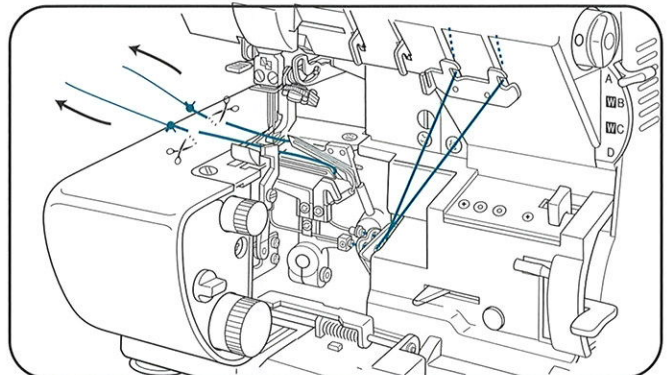
- 4** ピンセットで糸を引き出して切る。



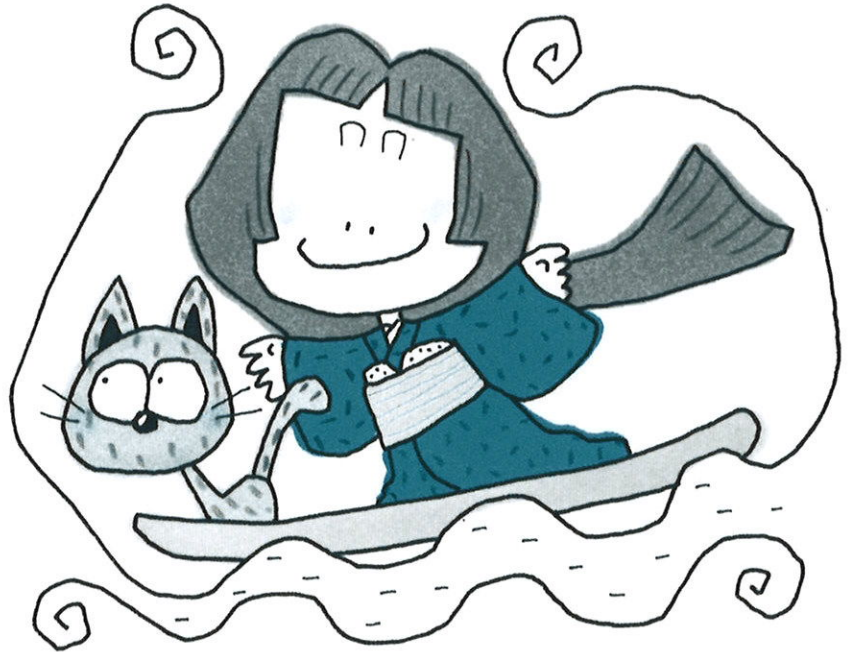
- 5** 太い糸と細い糸を結ぶ。



- 6** 結び目を引き出して切る。



ウェ〜ブロック編



ウェ〜ブロック編

10	ウェ〜ブロックへの切換	25
	ウェ〜ブロック	
	ウェ〜ブロックの巻きロック	
11	ウェ〜ブロックの糸かけ	
	糸かけ全体図	27
	糸かけの前に／糸かけが終わったら	28
	下ルーパー糸	29
	上ルーパー糸	30
	針糸	31
	太い糸のかけ方	32

ウェーブブロックへの切換

ウェーブブロックは1本針3本糸ロックで縫います。

またウェーブブロックでも巻きロックができます。

ウェーブの切換は、「オーバー/ウェーブ切換ツマミ」を **W** にし、縫い目切換ダイヤルを **WB**:ウェーブロックか、**WC**:ウェーブの巻きロックにします。また糸のかけ方もオーバーロックとは違いますのでご注意ください。その他、かがり幅や送り目の変更はオーバーロックと同じです。

1 右針を使用する。
左針をはずす。
※針は#14をご使用ください。

2 糸をかける
(P27~31参照)
※上下ルーバー糸にウーリー糸を使うと、縫い目が詰まって仕上がりがきれいに見えます。

6 かがり幅ダイヤル

5 送り目ダイヤル

3 オーバーロック/
ウェーブブロック切換ツマミ

Wにあわせる

4 縫い目切換ダイヤル

WB:ウェーブブロック
WC:ウェーブの巻きロック



ワンポイント

縫い目がきれいにできない場合は溝の間にある2枚の糸調子皿から糸がはずれていることがあります。この2枚の皿で糸をはさみ、縫い目を整えています。ここから糸がはずれるときれいな縫い目になりません。

押え上げレバーを上げ、この皿を開いてから、もう一度溝に糸を入れ直してください。入れ直した後、押え上げレバーを下げることを忘れないで!



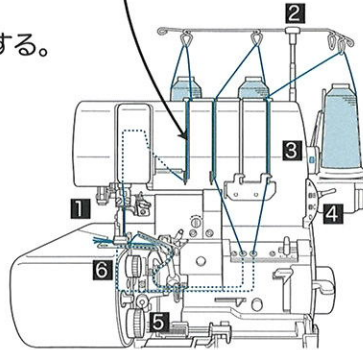
溝の間に2枚の糸調子皿があるよ!

ウェーブブロック

1 左針をはずして、右針だけの1本針にする。

2 糸を3本かける(P27~31参照)。

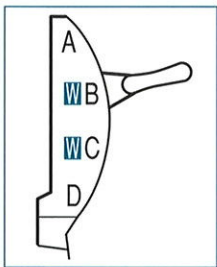
3 「オーバー/ウェーブ切換ツマミ」を **W** に合わせる。



4 「縫い目切換ダイヤル」を **WB** に合わせる。

5 「送り目ダイヤル」を【普通ロック】の数字1~4に合わせる。

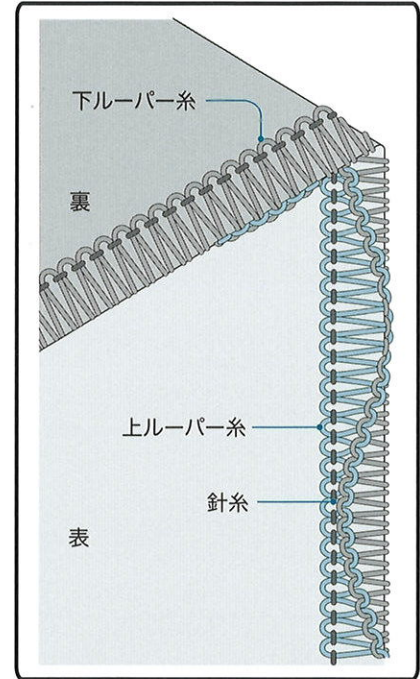
(生地の種類や好みによって)



6 「かがり幅ダイヤル」を合わせる。

【下段の数字で合わせる】

(生地の種類や好みによって)

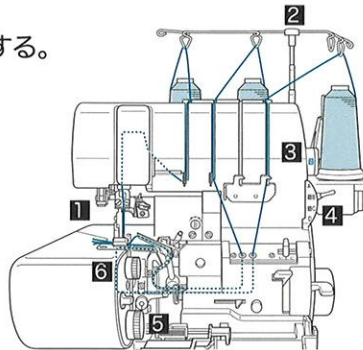


ウェーブの巻きロック

1 左針をはずして、右針だけの1本針にする。

2 糸を3本かける(P27~31参照)。

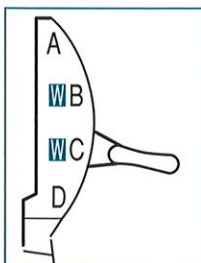
3 「オーバー/ウェーブ切換ツマミ」を **W** に合わせる。



4 「縫い目切換ダイヤル」を **WC** に合わせる。

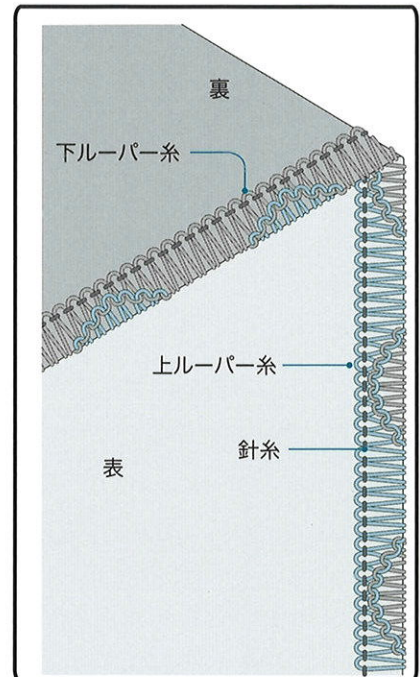
5 「送り目ダイヤル」を【巻きロック】の数字1~4に合わせる。

(生地の種類や好みによって)



6 「かがり幅ダイヤル」を **M** に合わせる。

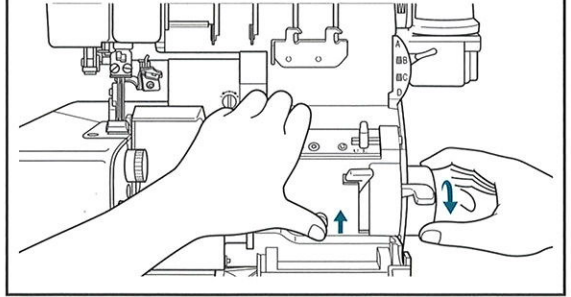
【Mは標準値です。生地の種類や好みによって調節してください】



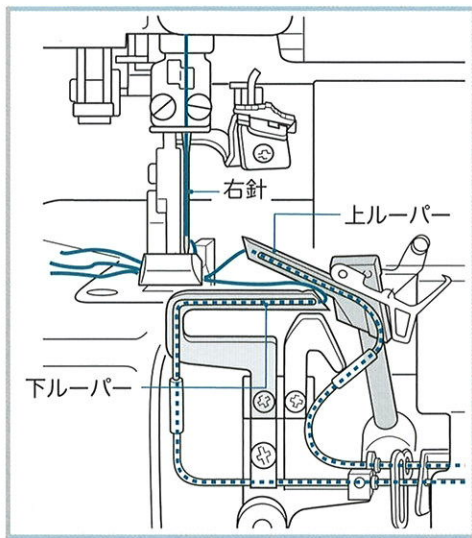
糸かけ 全体図



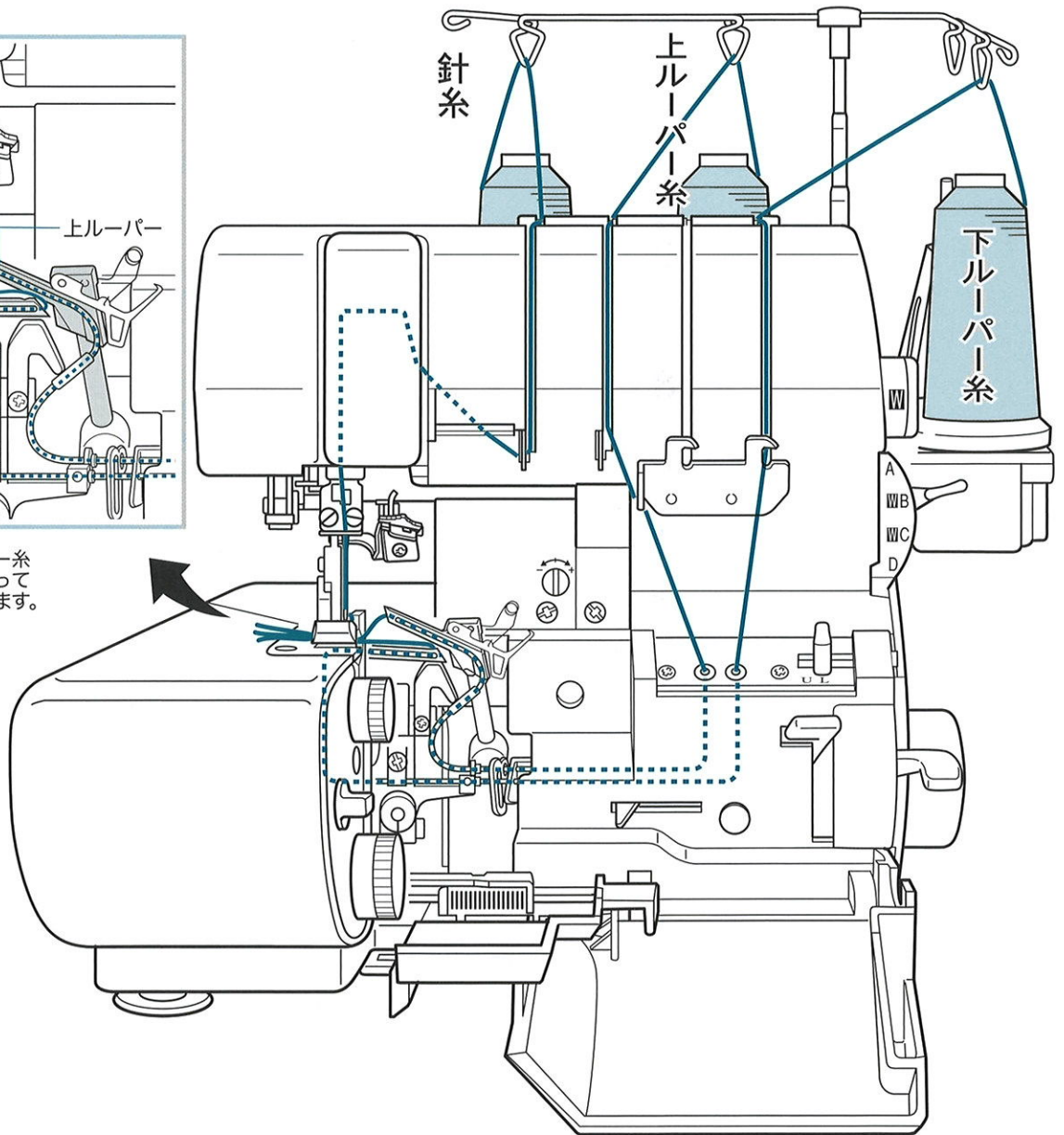
糸をかける場合は必ず「はずみ車の固定」を行ってください。(P28参照)



ウェーブブロックは1本針3本糸で縫います。左針をはずして、右針1本にしてください。
糸は、どの糸からかけてもかまいません。
糸が切れた場合は、その切れた糸だけをかけ直してください。



※上下ルーパー糸にウーリー糸を使うと、縫い目が詰まって仕上がりがきれいに見えます。



注意 ケガをする恐れがあります。

糸かけをする場合は必ず電源を切ってください。通電したままだとミシンが急に動くなど危険です。

ルーパーの糸かけをするときはエアスルーシステム（自動エア糸通し）を使います。
 エアスルーシステムは、まず下記の「はずみ車の固定」を行ってください。
 ラクスルー（自動針糸通し）を使うときも同様に「はずみ車の固定」を行ってください。

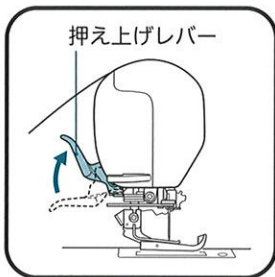
また、糸かけが終わったら忘れずに「固定の解除」を行ってください。



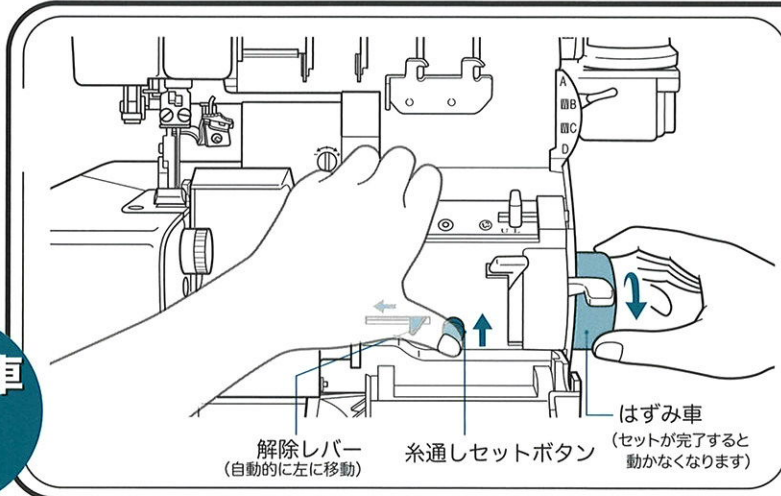
糸かけの前に

はずみ車の固定

- 1 押え上げレバーで押え金を上げる。
- 2 糸通しセットボタンを押しながら、カチッと音がするまで、はずみ車を回す。



はずみ車の
固定

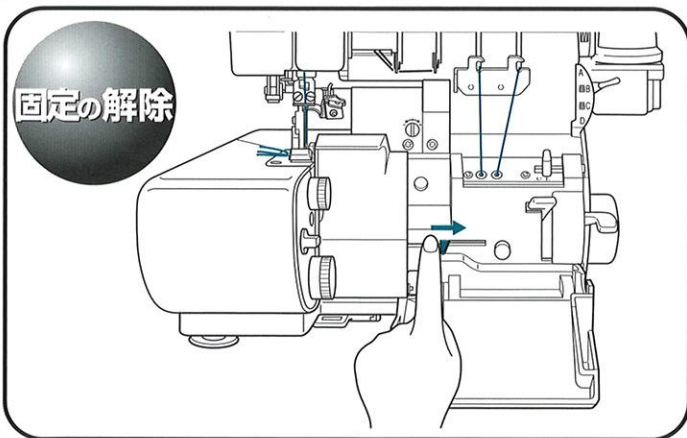


セットが完了すると、はずみ車が回らなくなり、解除レバーが左へ自動的に移動します。
 移動しない場合は、もう一度糸通しセットボタンをもっと強く押しながらくりはずみ車を回してください。

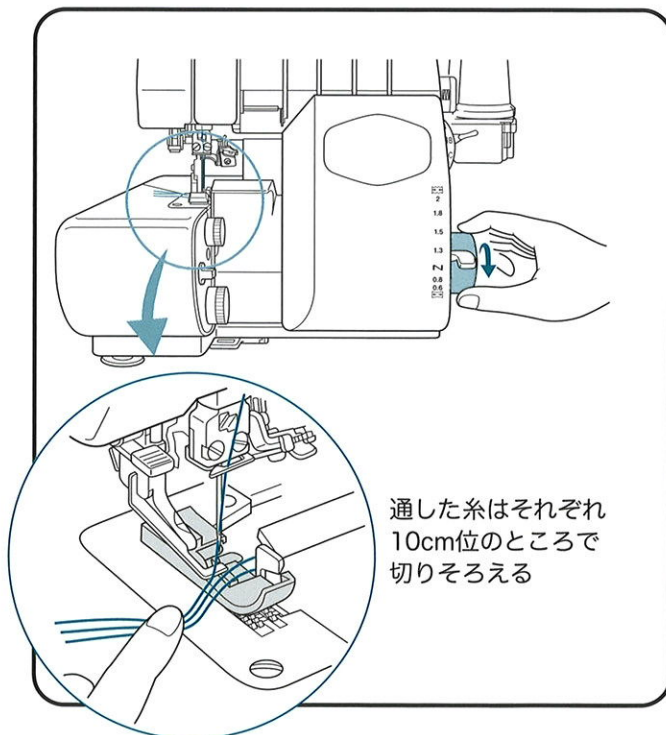
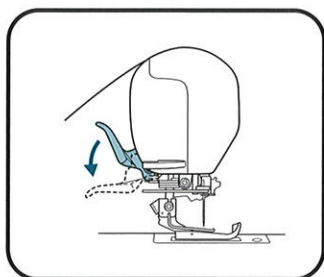
P29およびP31にしたがって糸をかける

糸かけが終わったら

- 1 解除レバーを右にスライドさせる。
- 3 最後に3本の糸を軽く押え、はずみ車を数回まわして、空環がうまくできるか確認する。



- 2 押え上げレバーで押え金を下げる。



下ルーパー糸

ワンポイント
糸ヌケの悪い糸やカラミ
易い糸は、右図のように
糸をかけるのとスムーズに
縫えます。

2箇所にかける
糸の置き場所を
後ろにずらす

1 糸をかける場合は必ず「はずみ車の固定」を行ってください。(P28参照) **重要**

2 番号にしたがって糸をかけていく。

※上下ルーパー糸にウーリー糸を使うと、縫い目が詰まって仕上がりがきれいに見えます。



1 2 3 4

下ルーパー糸

切換スイッチを「下ルーパー=L」にする
注意

ワンポイント
糸を交換する場合はルーパーから糸を完全に抜き取ってください。古い糸が残っているとエアレバーを押しても糸は通りません。

最後に糸は押え金の上を
通って左方向に持っていきます

下ルーパー

エアレバーを押し下げると「下ルーパーの先端」から糸が勢いよく飛び出します。

糸通し穴に糸の先端を約2cm挿入する

約2cm

エアレバーを強く押し下げる

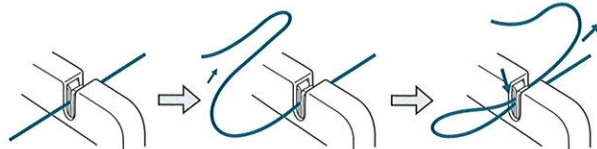
20~30cm引っ張り出してフロントカバーの内側にたらししておく

3 「固定の解除」(P28) をしてから縫い始める **重要**

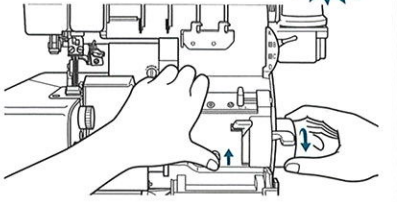
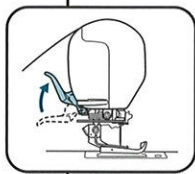
上ルーパー糸

ワンポイント

●ワンタッチ(後部)糸案内からカンタンに糸をはずす方法



1 糸をかける場合は必ず「はずみ車の固定」を行ってください。(P28参照) **重要**

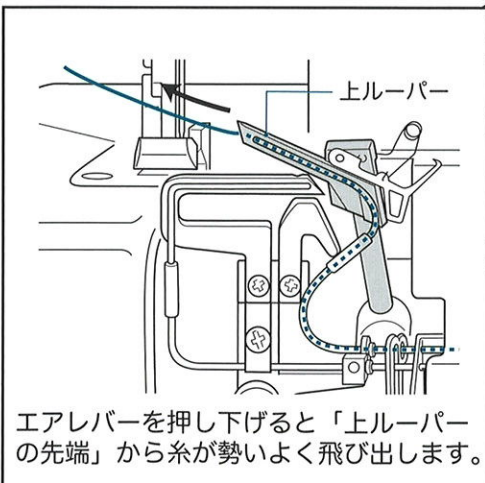
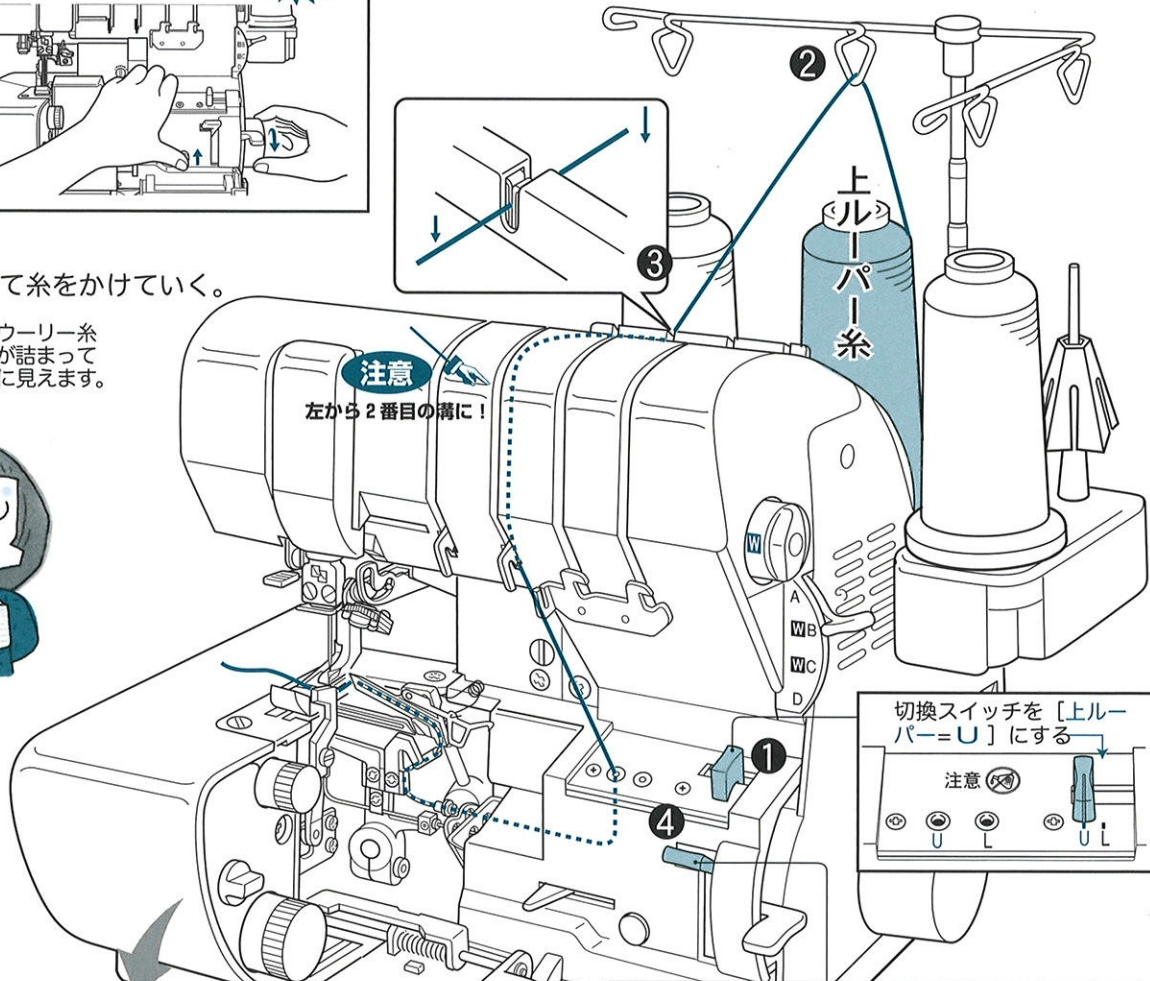


2 番号にしたがって糸をかけていく。

※上下ルーパー糸にウーリー糸を使うと、縫い目が詰まって仕上がりがきれいに見えます。

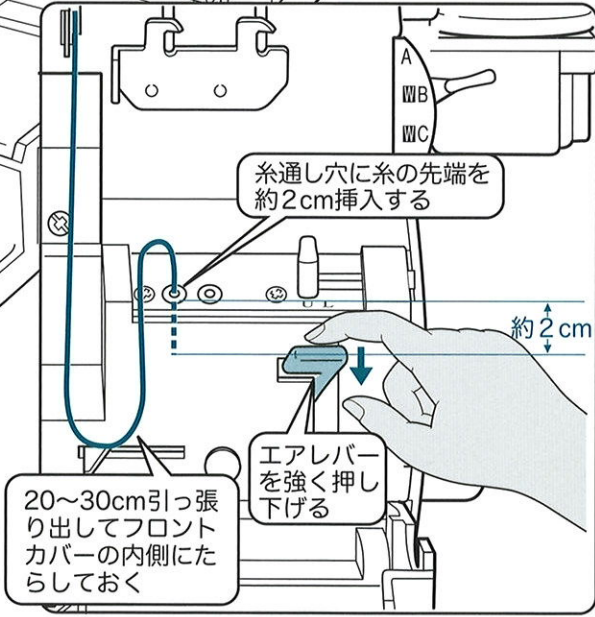


ワンポイント
糸を交換する場合はルーパーから糸を完全に抜き取ってください。古い糸が残っているとエアレバーを押しても糸は通りません。



エアレバーを押し下げると「上ルーパーの先端」から糸が勢いよく飛び出します。

3 「固定の解除」(P28) をしてから縫い始める **重要**



糸通し穴に糸の先端を約2cm挿入する

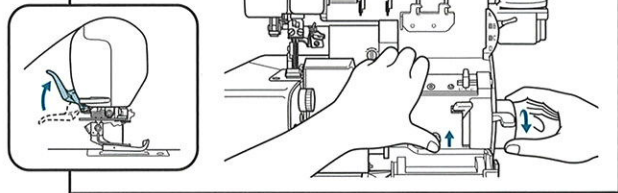
約2cm

20~30cm引っ張り出してフロントカバーの内側にたらししておく

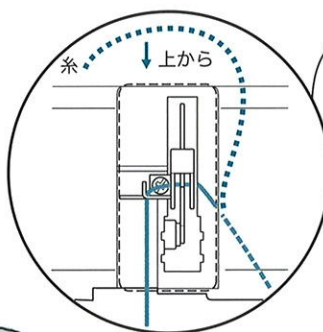
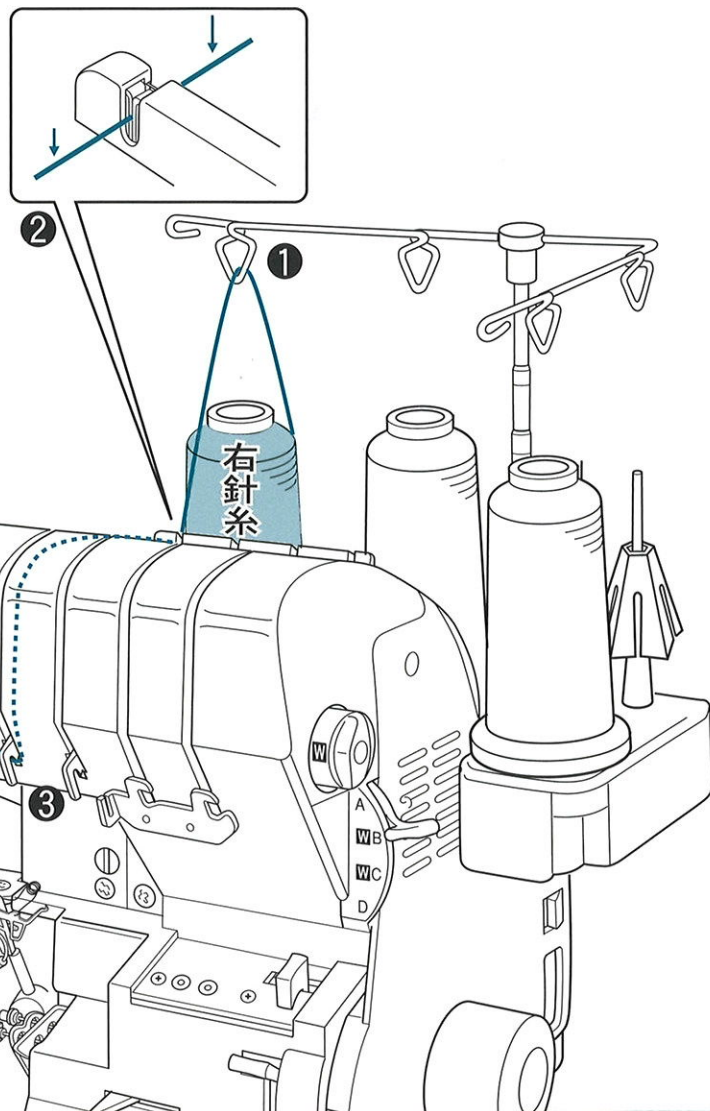
エアレバーを強く押し下げる

針糸

1 糸をかける場合は必ず「はずみ車の固定」を行ってください。(P28参照) **重要**



2 番号にしたがって糸をかけていく。



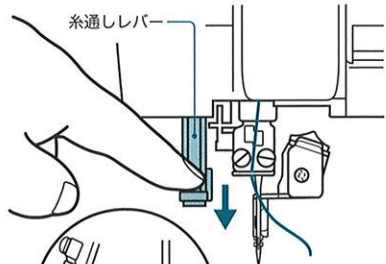
左右切換スイッチ



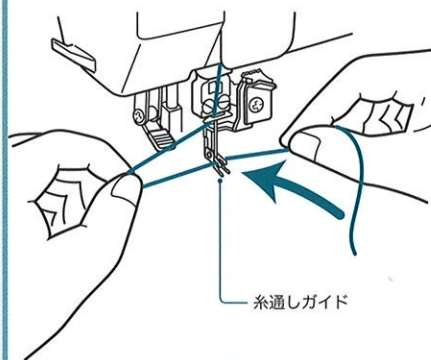
◆ラクスルー（自動針糸通し）の使い方◆

左右切換スイッチを R (右) にする

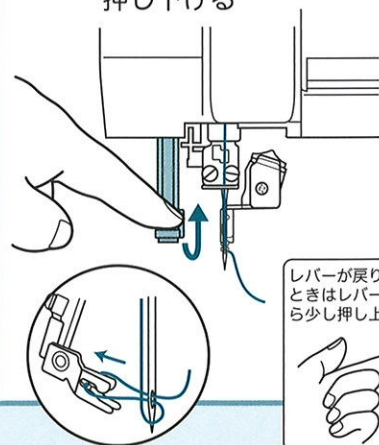
① 糸通しレバーを下げる



② 糸通しガイドに糸を差し込み、手を放す



③ 糸通しレバーもう一度押し下げる

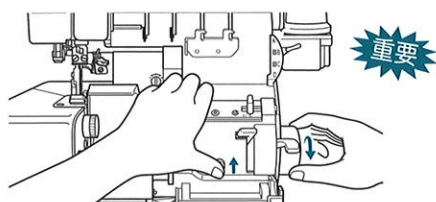
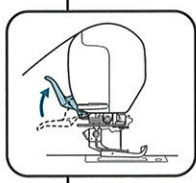


3 「固定の解除」(P28) をしてから縫い始める **重要**

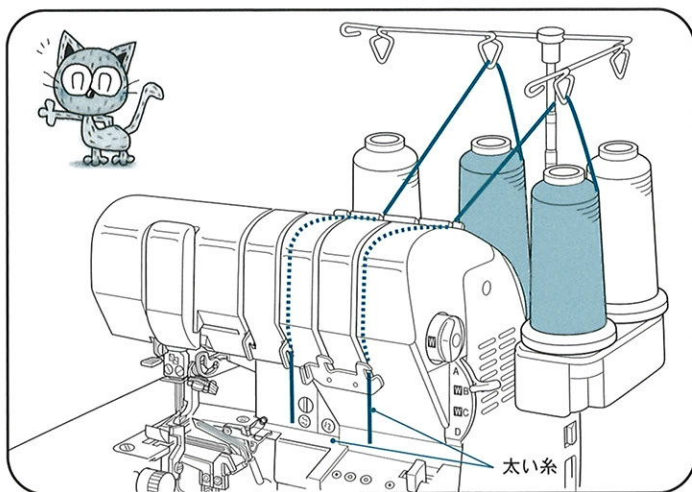
太い糸のかけ方

飾り糸として使われるような太い糸を、ルーパー糸として使用したい場合は、エアスルーシステム（自動エア糸通し）に入らない場合があります。そのような時は下記のようにすれば使用できます。

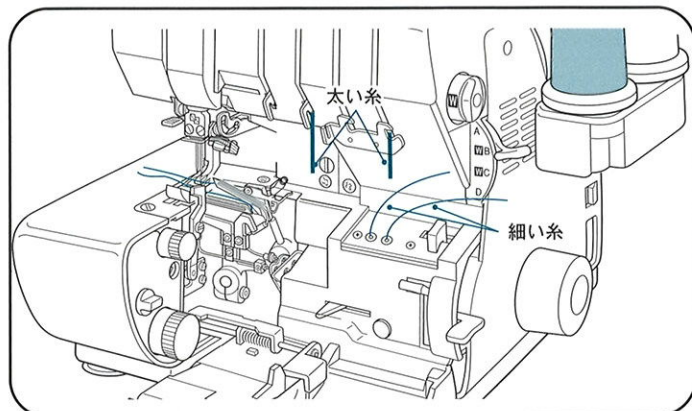
- 1** 糸通しをする場合は必ず「はずみ車の固定」を行ってください。（P28参照）



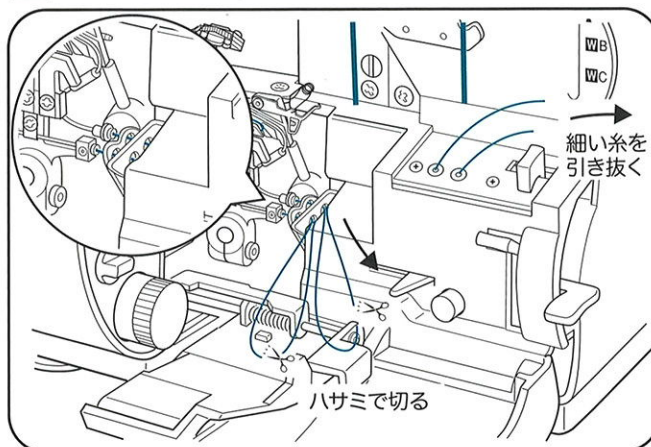
- 2** 糸通し穴の手前まで、太い糸を通しておく。（P29、30参照）



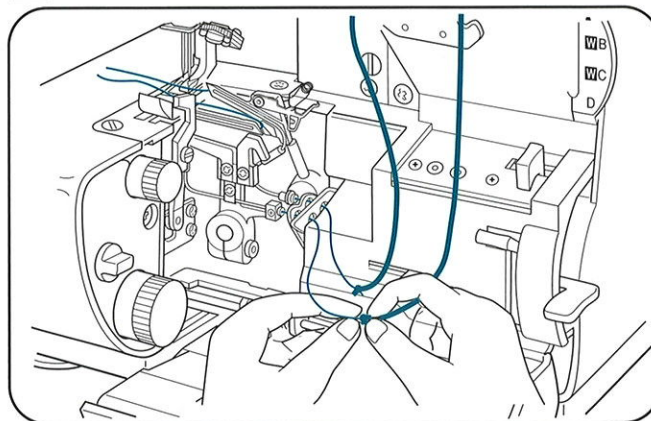
- 3** エアスルーを使って、まず細い糸を通したあと（P29、30参照）、「固定の解除」を行う（P28参照）



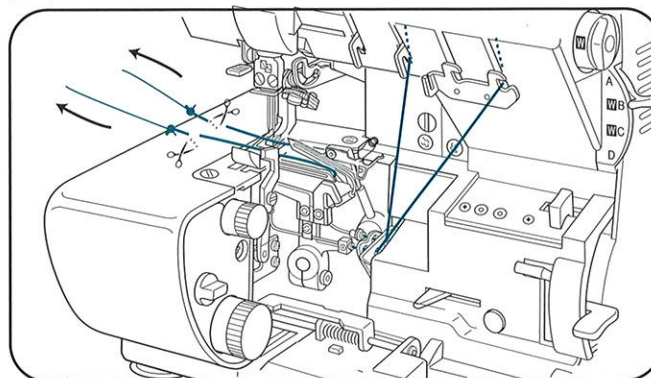
- 4** ピンセットで糸を引き出して切る。



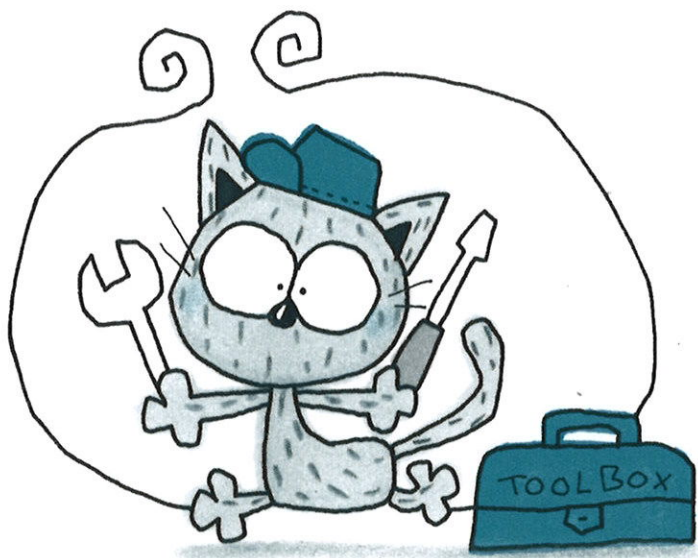
- 5** 太い糸と細い糸を結ぶ。



- 6** 結び目を引き出して切る。



メンテナンス編



メンテナンス編

- 12 メンテナンス 34
ルーパーズレッダーの使い方
／針の交換／メスの交換／掃除と給油について
／照明ライトの交換
- 13 修理を依頼される前に 37
- 2本糸ロックへの切換 38

仕様



ルーパースレッダーの使い方

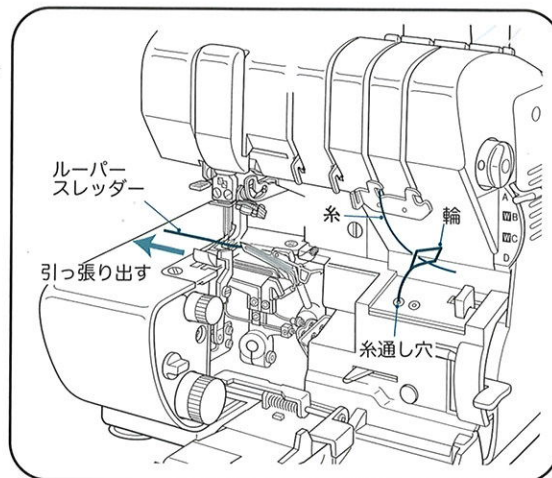
“エアスルーシステム”のパイプの掃除具として、また「糸通し穴」に特に入りにくい糸を通す糸通し具として、使用すると便利です。

① 掃除具として

「糸通し穴」から『ルーパースレッダー』を差し込み、ルーパースレッダーの先端から出てきたら引っ張り出します。パイプにたまった糸クズが取れます。

② 糸通し具として

『ルーパースレッダー』の輪に、通したい糸を数cm入れ、①と同様に「糸通し穴」に差し込んで、ルーパースレッダーの先端から引っ張り出します。



針の交換

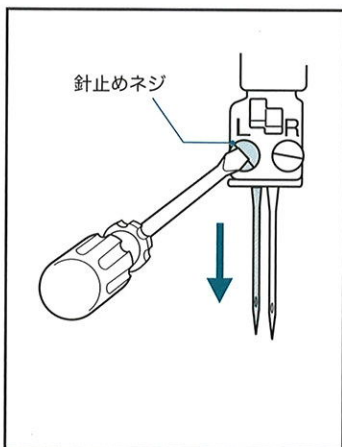
針は消耗品です。針先が曲がったり、磨耗していると糸切れや目飛びの原因になります。早めに交換してください。またウェーブブロックで縫うときは針を#14の太さにしてください。

このミシンの針は必ず **オルガンHA×1SP** をご使用ください。

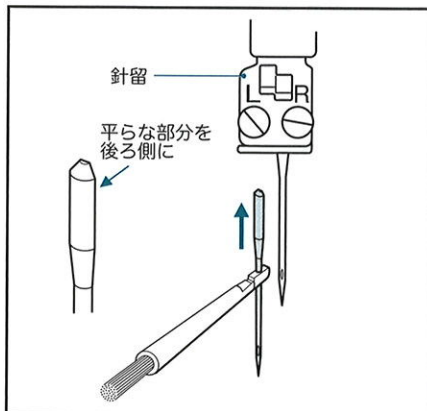
この針以外は使用できません。ただし、特に針どおりの悪い生地を縫う場合は「オルガンHA×1」の針の使用をおすすめします。

① はずみ車を回して、針を一番上まで上げます。

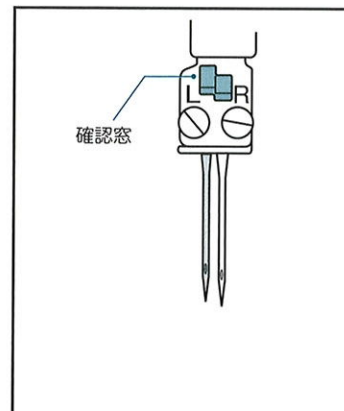
② 付属のドライバーで針止めネジをゆるめて、針をはずす。



③ 新しい針を付属の掃除用ブラシに差し込み「針頭部の平らな面」が後ろ向きになるようにして、針留の穴の奥まで差し込む。



④ 確認窓で針が一番奥まで差し込まれていることを確認してから、針止めネジをしめる。

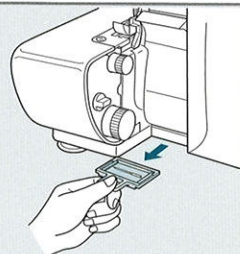


注意 ケガをする恐れがあります。

↑
ルーパースレッダーを使用する場合や、針の交換をする場合は必ず電源を切ってください。通電したままだとミシンが急に動くなど危険です。

ワンポイント

針をメスカバーの奥に落としてしまった場合は、ミシン底部にある取り出し口から取り出してください。

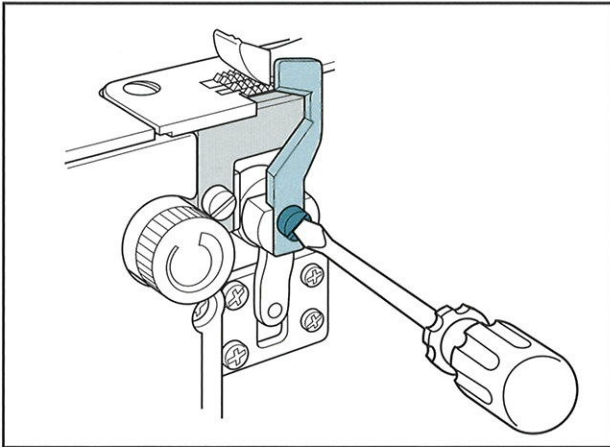




メスの交換

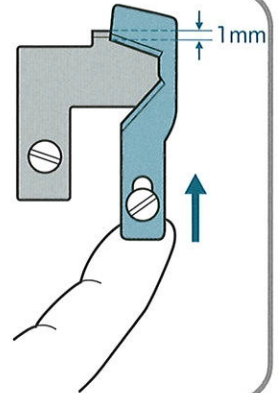
メスは消耗品です。メスが切れなくなった場合は、通常「上メス」を交換してください。

- 1 フロントカバーとメスカバーを開く。
- 2 はずみ車を回して、上メスを最下点にする。
- 3 上メスの止めネジをゆるめて、上メスをはずす。
- 4 新しい上メスを取り付け、下メスに対して、上メスの刃先が1mm程度沈み込んだ位置で上メス止めネジをしめる。



ワンポイント

上メスを最下点にして指先で上メスを下から押し上げた位置がだいたい1mm程度沈み込んだ位置になります。このとき、「かがり幅ダイヤル」の目盛りを最小位置にしておくと取り付け作業が容易に行えます。



ケガをする恐れがあります。

メスの交換をする場合は必ず電源を切ってください。通電したままだとミシンが急に動くなど危険です。

掃除と注油について

このミシンは特殊な材質を使用しているため油を注す必要はありませんが、切りながら縫うことが多いため切りクズがたまりやすくなります。掃除機を使って埃を吸い取るか、付属の掃除用ブラシを使って払ってください。

照明ライトの交換



感電・ケガをする
恐れがあります。

照明ライトの交換をする場合は、必ず電源を切ってください。
通電したままだと感電したり、ミシンが急に動くなど危険です。

照明ライトの交換は、付属の「照明ライト交換具」を使って、下記のように行ってください。



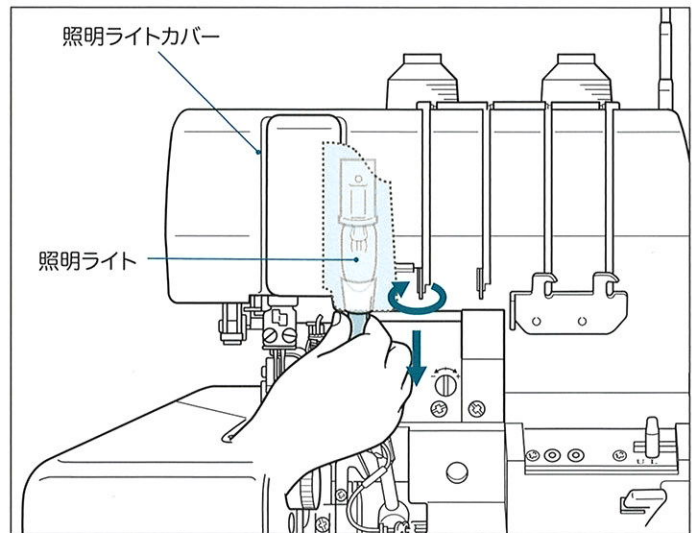
照明ライト交換具

照明ライト交換具は「アクセサリケース(P3参照)」
の中に入っています。

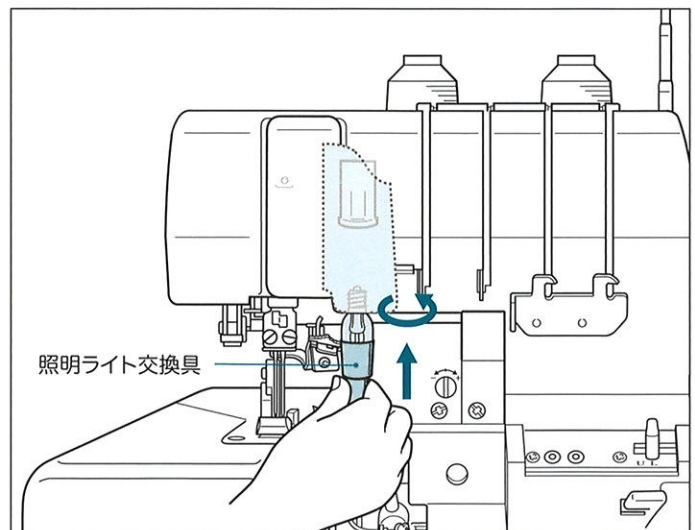
■照明ライト:110V15Wミシン球

※ミシン販売店および電器店
にてお買い求めください。

- 1 付属の「照明ライト交換具」を右図のよう
に、照明ライトの付いているあたりに差し
込み、回しながら照明ライトをはずす。



- 2 新しい照明ライトを「照明ライト交換具」
に差し、ミシン本体に回して取り付ける。





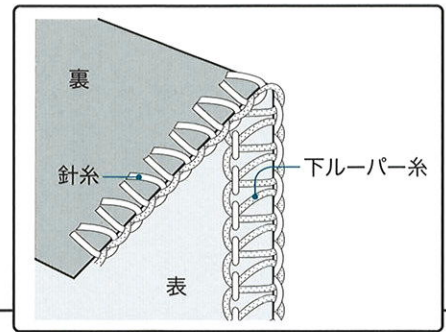
ミシンが動かない等の異常がありましたら、修理を依頼される前に下記のことをご確認ください。

状 況	確認内容	参照ページ
ミシンが動かない！	<input type="checkbox"/> 電源プラグがコンセントに差し込まれていますか。……………	5
	<input type="checkbox"/> 照明ライトスイッチが [I] になっていますか。……………	5
	<input type="checkbox"/> はずみ車の「固定の解除」がされていますか。……………	18・28
まったく縫えない！	<input type="checkbox"/> 押え金下がっていますか。……………	18・28
普通ロックが うまく縫えない！	<input type="checkbox"/> オーバー/ウェーブ切換ツマミが [O] になっていますか。……………	14・15
	<input type="checkbox"/> 4本糸ロックでは縫い目切換ダイヤルが [A] になっていますか。……………	15
	<input type="checkbox"/> 3本糸ロックでは縫い目切換ダイヤルが [B] になっていますか。……………	15
	<input type="checkbox"/> 4本糸/3本糸ロックでは交換ルーパーが右側になっていますか。……………	38
	<input type="checkbox"/> 2本糸ロックでは縫い目切換ダイヤルが [B] になっていますか。……………	38
	<input type="checkbox"/> 2本糸ロックでは交換ルーパーが左側になっていますか。……………	38
	<input type="checkbox"/> 送り目ダイヤルが [普通ロック] 側の数字になっていますか。……………	15
	<input type="checkbox"/> 糸調子皿から糸がはずれていませんか。……………	15
<input type="checkbox"/> あこ〜でおんレバーの位置は適切ですか。……………	11	
巻きロックが うまく縫えない！	<input type="checkbox"/> オーバー/ウェーブ切換ツマミが [O] になっていますか。……………	14・16
	<input type="checkbox"/> 縫い目切換ダイヤルが [C] または [D] になっていますか。……………	16
	<input type="checkbox"/> 送り目ダイヤルが [巻きロック] 側の数字になっていますか。……………	16
	<input type="checkbox"/> かがり幅ダイヤルが [M] になっていますか。……………	16
	<input type="checkbox"/> あこ〜でおんレバーの位置は適切ですか。……………	11
ウェーブロックが うまく縫えない！	<input type="checkbox"/> 1本針3本糸になっていますか？……………	25・26
	<input type="checkbox"/> オーバー/ウェーブ切換ツマミが [W] になっていますか。……………	25・26
	<input type="checkbox"/> 縫い目切換ダイヤルが [W B] ウェーブまたは [W C] ウェーブの 巻きロックになっていますか。……………	25・26
	<input type="checkbox"/> 送り目ダイヤルが [W B] のときは普通ロック側の数字 [W C] の ときは巻きロック側になっていますか。……………	25・26
<input type="checkbox"/> 糸調子皿から糸がはずれていませんか。……………	25	
目とび、糸切れがする！	<input type="checkbox"/> 針は指定の [オルガンHA×1SP] がついていますか。……………	34
	<input type="checkbox"/> 針は針留の穴の一番奥まで入っていますか。……………	34
	<input type="checkbox"/> 曲がったり、針先が磨耗している針がついていませんか。……………	34
	<input type="checkbox"/> 糸かけが間違っていないですか。……………	17~23・27~32
	<input type="checkbox"/> 糸がどこかに引っ掛かっていますか。……………	17~23・27~32
	<input type="checkbox"/> 古い糸を使用していないですか。……………	6
メスが布地を切らない！	<input type="checkbox"/> メスロックダイヤルが [LOCK (固定)] になっていませんか。……………	10
	<input type="checkbox"/> 上メスが磨耗していませんか。……………	35
エアレバーを押しても 糸が通らない！	<input type="checkbox"/> 「はずみ車の固定」がされていますか。……………	18・28
	<input type="checkbox"/> ルーパー糸通し上下切換スイッチの位置は正しいですか。……………	19~20・29~30
	<input type="checkbox"/> 糸通し穴に糸が1~2cm挿入されていますか。……………	19~20・29~30
	<input type="checkbox"/> 糸通し穴の手前で糸を20cmほどたるませていますか。……………	19~20・29~30
	<input type="checkbox"/> 糸がどこかに引っ掛かっていますか。……………	17~23・27~32
	<input type="checkbox"/> パイプの中にゴミがたまっていませんか。……………	34
ラクスルー (自動針糸通し) で 糸が針穴に通らない！	<input type="checkbox"/> 「はずみ車の固定」がされていますか。……………	18・28

アフターサービスについては、お買い上げの販売店へお問い合わせください。

オーバーロックの 2本糸ロックへの切換

このミシンは1本針2本糸ロックでも縫うことができます。
飾りステッチなどはこの2本糸で縫います。



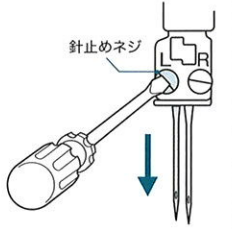
普通ロック

1本針2本糸ロック

右針と下ルーパー糸の2本で縫います。

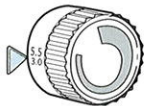
左針の「針止めネジ」をゆるめて外します。

【註】 針を取り外した後、必ず止めネジはしめておいてください。ゆるめたままだと、取れてなくなってしまう場合があります。



「かがり幅ダイヤル」を合わせる。

【下段の数字で合わせる】
(生地の種類や好みによって)



「送り目ダイヤル」を【普通ロック】の数字1~4に合わせる。
(生地の種類や好みによって)



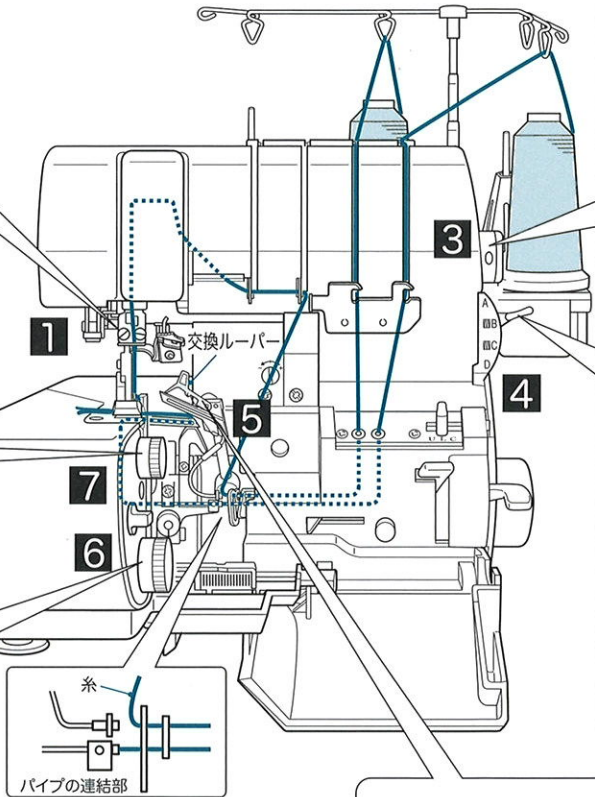
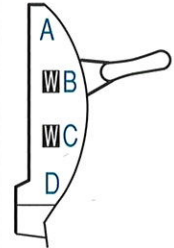
2 2本の糸をかける(P17~22参照)。

※針糸は上ルーパー糸のエアスルーを使ってパイプの途中まで糸を通して、おいてから「はずみ車の固定」を解除して、パイプの連結部より引き上げる。

「オーバー/ウェーブ切替ツマミ」をOに合わせる。



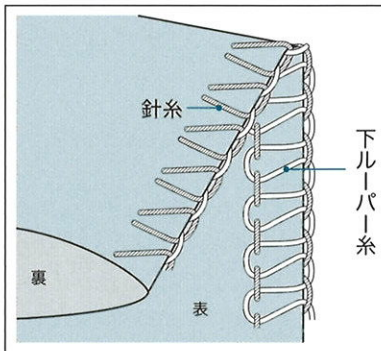
「縫い目切替ダイヤル」をBに合わせる。



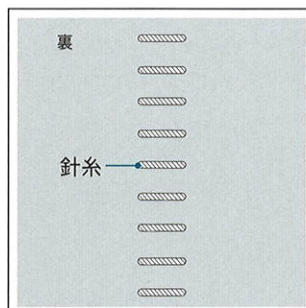
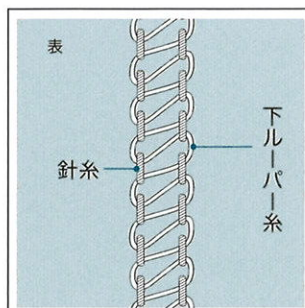
2本糸ロックはほとんどの場合は、飾り縫いで使われます。

『代表的な使い方』

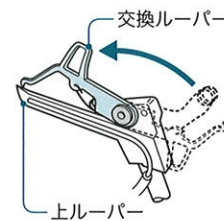
- 1 メス固定ツマミを「固定」側にする。
- 2 生地を二つ折りにして、その折り山の端を縫っていく。このとき、固定したメスをガイドにすると縫いやすい。



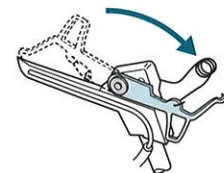
- 3 縫い終わったら、生地を広げる。



交換ルーパーを上ルーパーの先端の穴に入れます。



2本糸から4・3本糸・巻きロックに切り換える場合は、必ず交換ルーパーを元の位置に戻してください。



ワンポイントアドバイス

2本糸で飾りステッチなどを縫う場合は、下ルーパー糸に太い糸や飾り糸を使うと効果的です。



仕様

- 縫い型式 : 2本針4本糸オーバーロック
1本針3本糸オーバーロック
1本針2本糸オーバーロック
1本針3本糸ウェーブロック
- かがり幅 : 2本針4本糸ロック5.5~7.5mm
1本針3本糸ロック3.0~7.5mm
巻きロック1.5mm (標準)
- 縫い目(送り目) : 1~4mm
- あこ~でおん比率 : 0.6~2.0
(差動比=伸ばし・縮みの比率)
- メス上下量 : 6.5mm
- 押え上がり量 : 5mm
- 送り歯高さ : 0.7mm (標準)
- 縫い速度 : 毎分1,500針 (常用)
- 使用針 : オルガンHA×1SP (#11, #14)
- 使用糸本数 : 4本, 3本, 2本
- 消費電力 : 120W (照明ライト含む)
- 照明ライト : 100V15W
- ミシンの大きさ : 奥行280mm 幅340mm 高さ290mm
- ミシンの重さ : 7.8kg (モーター付完成品)

仕様の一部を予告なく変更することがありますので、ご了承ください。

baby lock

株式会社 **ジューキ**

本社/〒102-0073 東京都千代田区九段北1-11-11 TEL03(3265)2851(代表)

札幌 011 (737) 6821	仙台 022 (292) 3773	新潟 0250 (43) 4451
東京 03 (3265) 8741	名古屋 052 (917) 3671	大阪 06 (6768) 3651
倉敷 086 (473) 0355	広島 082 (227) 5781	福岡 0942 (44) 7921

修理等のご依頼はお買い上げの販売店を通じてご連絡ください。

お客様へ _____
お買い上げ日、販売店名を記入されておきますと、修理などのときに便利です。

お買い上げ日	年 月 日
販売店名	
	TEL