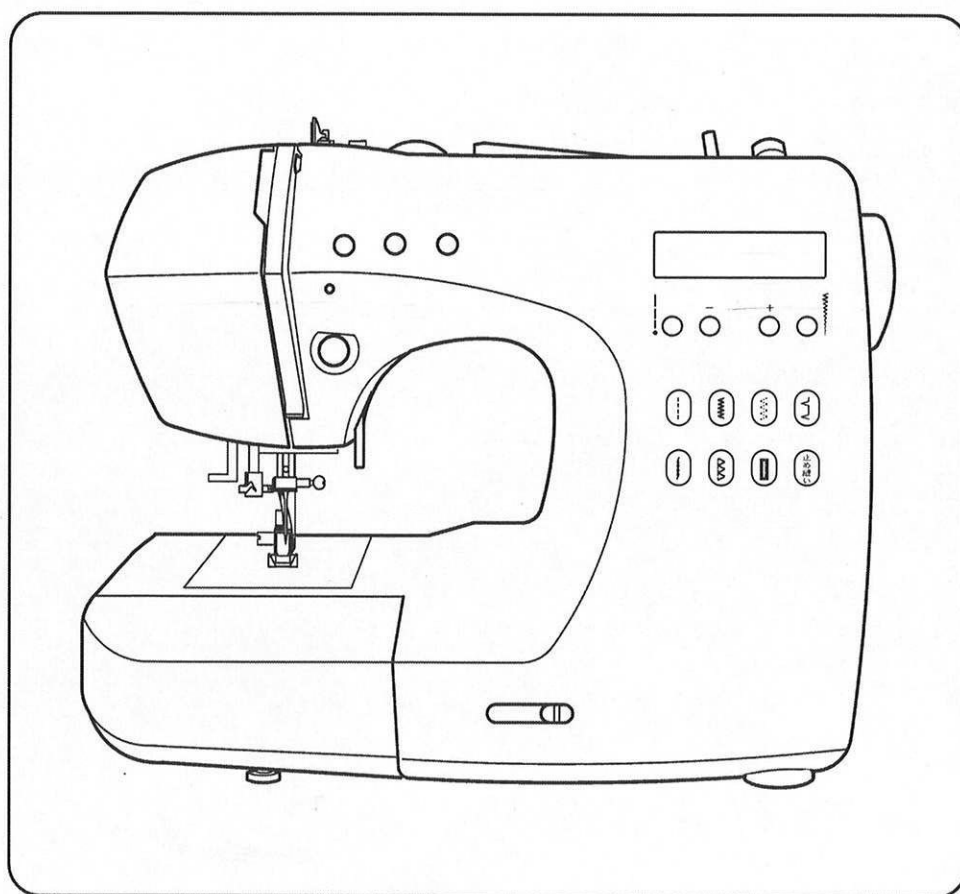


# 取扱説明書



型式: BM3200



- ご使用前に、この取扱説明書をよくお読みのうえ、正しくお使いください。
- 取扱説明書は、お読みになった後もいつでも取り出せる場所に大切に保管してください。
- 他の方にお譲りになる場合は、この取扱説明書もいっしょにお渡してください。

# ○ 安全上のご注意






(ご使用になる前に必ずお読みください)




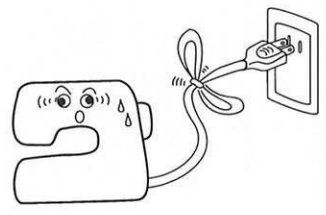
誤った取り扱いをしたときに生じる危害や損害を未然に防止するための、安全上の注意事項です。よくお読みのうえ必ずお守り下さい。

## ■ [⚠ 警告] [⚠ 注意] の意味

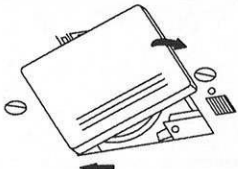
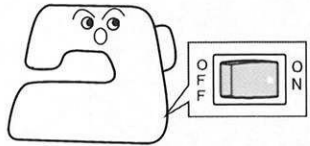
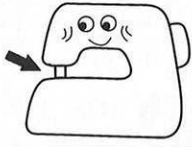
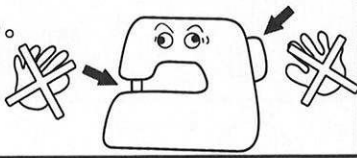
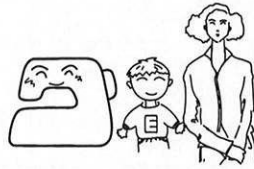
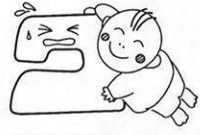

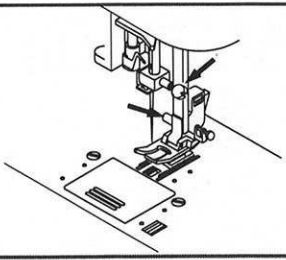
 <b>警告</b>	誤った取り扱いをすると、人が死亡または重傷を負う可能性が想定される内容を示しています。
 <b>注意</b>	誤った取り扱いをすると、人が傷害を負う可能性や物的損害の発生が想定される内容を示しています。

## ■ 絵表示の意味

	触れる行為の禁止
	してはいけない行為
	分解禁止
	必ず行っていただくこと
	電源プラグをコンセントから抜く

 <b>警告</b>	
	電源は交流 100V で使用する。 感電・火災の原因になります。
	電源コードを傷つけたり、加工したり、無理に曲げたり、引張ったり、ねじったりしない。 感電・火災の原因になります。 

## ! 警告

!	<p>滑り板は閉じて使用する。 ケガの原因になります。</p>	
!	<p>針交換や上糸・下糸セット時は電源スイッチを「OFF」にする。 ケガの原因になります。</p>	
!	<p>ミシンを操作中は、針から目を離さない。 もし針が折れたとき、ケガをする原因になります。</p>	
⊘	<p>針、プーリーなど動いている部分に触れない。 ケガの原因になります。</p>	
!	<p>お子様のご使用になるときは、保護者の指導のもとに使用する。 ケガの原因になります。</p>	
⊘	<p>小さなお子様の近くでは使用しない。 針などに触れてケガをする原因になります。</p>	
⊘	<p>ミシンの使用後、ミシンから離れるときは、電源スイッチを「OFF」にし、電源プラグをコンセントから抜く。 ケガの原因になります。</p>	
!	<p>ミシンを使用する前に押え締めネジがしっかり締まっていることを確認する。 ケガの原因になります。</p>	
⊘	<p>次のような行為をしない。 ケガの原因になります。</p>	<ul style="list-style-type: none"> <li>・針の取り付けが間違っただまま縫う。</li> <li>・曲がった針を使用する。</li> <li>・布を引張って縫う。</li> </ul>

# ○もくじ

## お使いになる前に

安全上のご注意 . . . . .	2	仕様 . . . . .	6
各部の名前 . . . . .	5	付属品 . . . . .	7

---

## 操作のしかた

ミシンの動かしかた . . . . .	8	縫い目長さの調節のしかた . . . . .	10
スピード調節のしかた . . . . .	8	縫い目の幅の調節のしかた . . . . .	10
ゆっくりボタンの使いかた . . . . .	8	縫い模様の選択のしかた . . . . .	10
針上下ボタンの使いかた . . . . .	9	縫い模様の番号と種類 . . . . .	10
返し縫いボタンの使いかた . . . . .	9	自動止め縫いのしかた . . . . .	10
押え上げレバーの使いかた . . . . .	9	補助テーブルの使いかた . . . . .	11
		フットコントローラー(別売)	
		の使いかた . . . . .	11
		大型テーブル(別売)の使い方 . . . . .	11

---

## 縫う前の準備

下糸の巻きかた . . . . .	12	針の取り替えかた . . . . .	16
下糸のセットのしかた . . . . .	13	押えの取り替えかた . . . . .	17
上糸のかけかた . . . . .	14	針と糸と布地の組み合わせ . . . . .	17
糸通し器の使いかた . . . . .	15		

---

## 縫ってみましょう

直線縫い . . . . .	18	ボタンホール縫い . . . . .	22
糸調子の合わせかた . . . . .	19	ファスナーつけ . . . . .	24
ジグザグ縫い . . . . .	19	まつり縫い . . . . .	26
縫い方向を変えるには . . . . .	20	パッチワーク . . . . .	27
伸縮性のある布地を縫う . . . . .	20	アップリケ . . . . .	27
厚い布地を縫う . . . . .	20	ゴムテープつけ . . . . .	28
裁ち目かがり . . . . .	21	スカラップ縫い . . . . .	28

---

## お手入れと保管方法

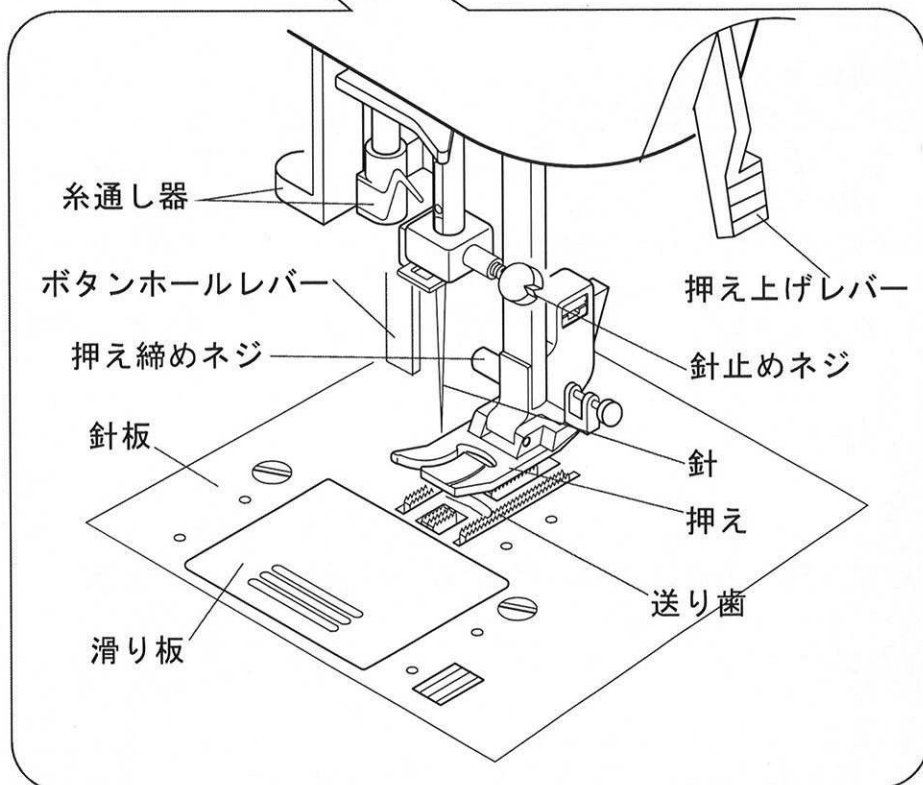
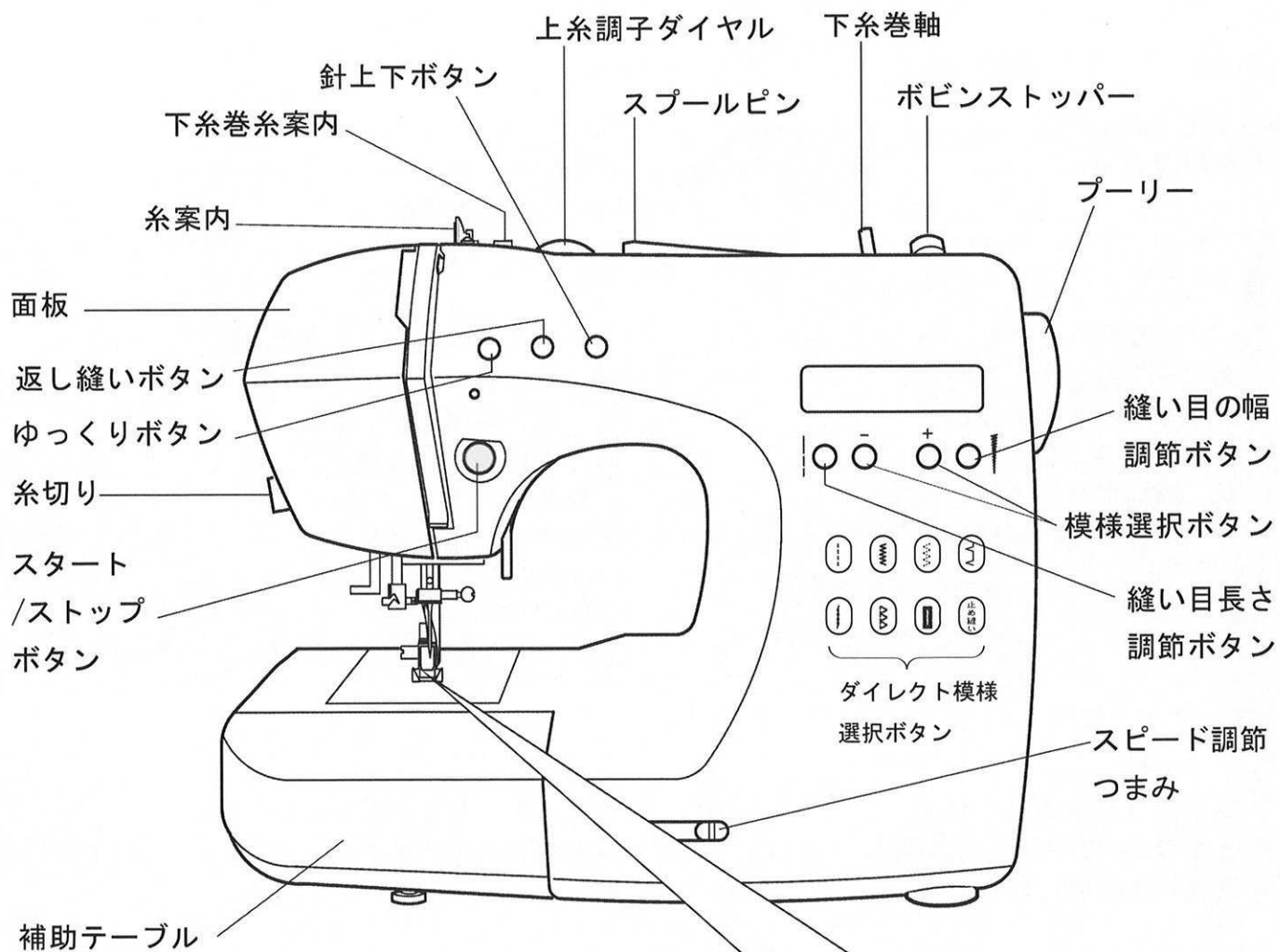
ミシンの手入れ . . . . .	29	ボビンケースの取り付けかた . . . . .	30
送り歯とかまの手入れのしかた . . . . .	29	保管方法 . . . . .	30

---

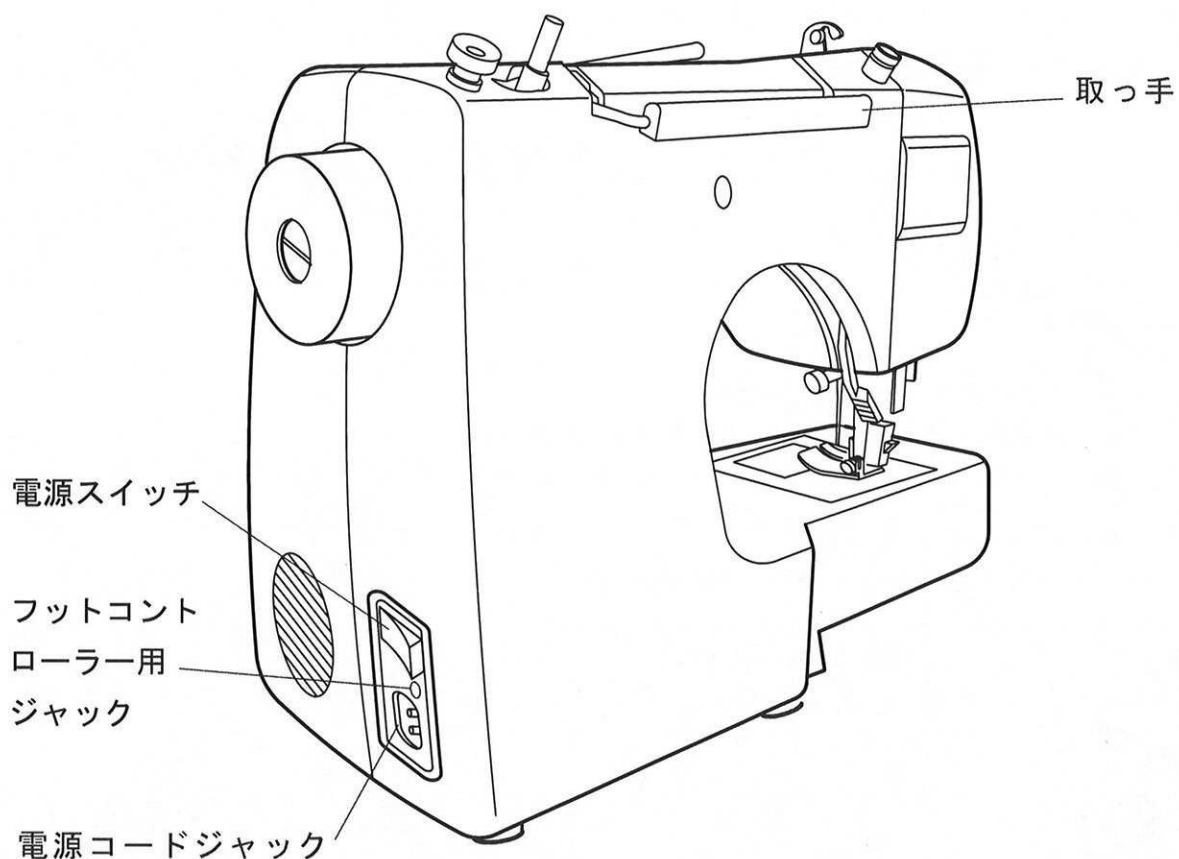
## その他

ミシンの調子が悪いとき (まず次のことを確かめましょう). . . . .	31~32
--	-------

# ○ 各部のなまえ



## ○ 各部のなまえ



## ○ 仕様

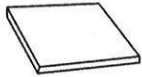
項目	仕様
ミシンの本体サイズ	幅 X 高さ X 奥行 345X265X160mm
ミシンの重量	6.0Kg
使用ミシン針	家庭用ミシン針(HA X1)
使用ボビン	家庭用プラスチックボビン (高さ 11.5mm)
ミシンの回転数	毎分 100~550 針
定格電圧	100V (ボルト)
定格周波数	50 / 60 Hz (ヘルツ)
定格消費電力	80W (ワット)
ランプ	LEDランプ

## ○ 付属品

箱をあけたら、以下の付属品が揃っているか確認してください。不足しているときや破損しているときは、お買い上げの購入店にご連絡ください。

### ■ 梱包箱に入っている付属品

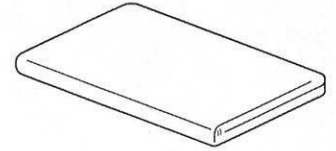
- 取扱説明書



- 電源コード

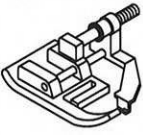
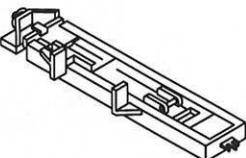
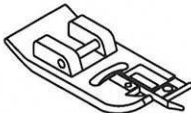
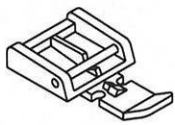
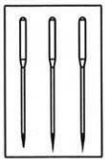
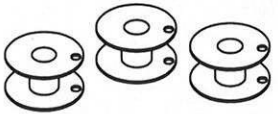
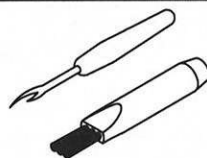
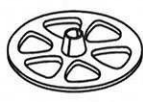
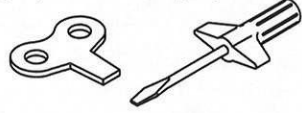


- カバー



### ■ 補助テーブルに入っている付属品

- (注意)
- 必ず本機専用の付属品をご使用ください。
  - ボビンは専用ボビンの使用をお勧めします。
  - 市販のボビンをご購入されるときは、高さ11.5mmのプラスチックボビンをご購入ください。

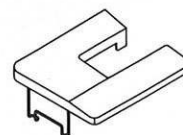
まつり縫い押え 1個 	ボタンホール押え 1個 	裁ち目かがり押え 1個 
ファスナー押え 1個 	針 (#14) 3本 	ボビン 3個 
リッパー 1個 	糸コマ押え 1個 	針板ドライバー・ドライバー 各1個 

### ■ 別売り

- フットコントローラー

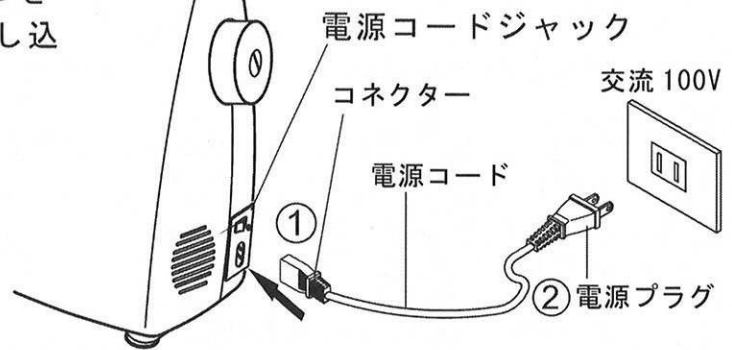


- 大型テーブル



## ○ ミシンの動かししかた

- 1 電源コードのコネクター①を電源コードジャックに差し込み、つぎにプラグ②をコンセントに差し込む。

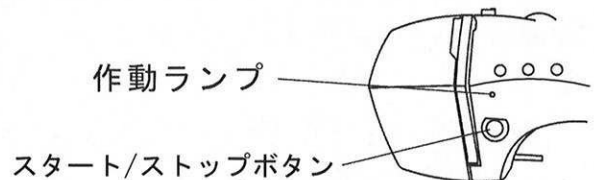


- 2 電源スイッチの「ON」側を押す。ランプ、液晶画面、作動ランプが点灯します。



- 3 スタート/ストップボタンを押す。ミシンが動き出します。

※ 作動ランプが赤点灯しているときはミシンは動きません。

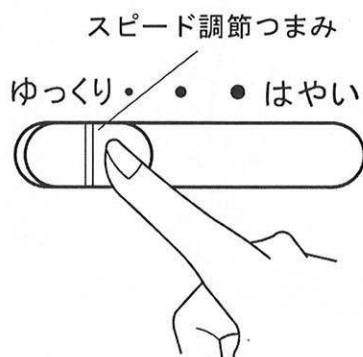


※ ミシンを止めるには

スタート/ストップボタンをもう一度押すとミシンは止まります。ミシンを使用しないときは、電源スイッチの「OFF」側を押し、電源を切ってください。

## ○ スピード調節のしかた

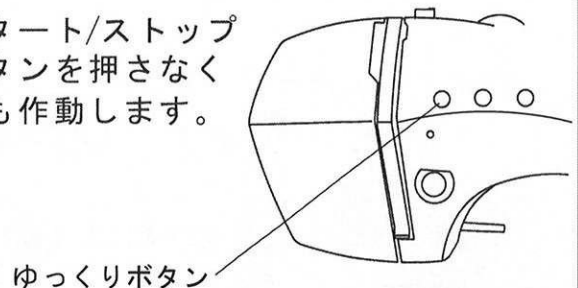
- 速くするとき  
スピード調節つまみを右に動かす。
- ゆっくりにするとき  
スピード調節つまみを左に動かす。



## ○ ゆっくりボタンの使いかた

「ゆっくりボタン」を押し続けるとミシンのスピードは「低速」で縫い続けます。

スタート/ストップボタンを押さなくても作動します。



※ 裁縫中にボタンを押して、またはなすとミシンは止まります。再度押すとミシンは動きます。



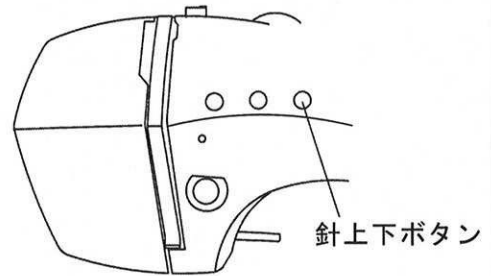
## ○ 針上下ボタンの使いかた

上糸をかけるときの針上げ、縫い始めや縫い方向を変えるときに針下げなどに使います。

押え上げレバーを下げて操作する。

押すごとに針の位置が上下します。

- 縫い終わりに針を下の位置で止めたいときは針を下の位置に操作して縫い始める。
- 縫い終わりに針を上での位置で止めたいときは針を上での位置に操作して縫い始める。



## ○ 返し縫いボタンの使いかた

返し縫いボタンを押し続けるとスピードは低速で縫い続けます。

※スタート/ストップボタンを押さなくても作動します。

※裁縫中にボタンを押すと返し縫いになりはなすと前進縫いになります。



## ○ 押え上げレバーの使いかた

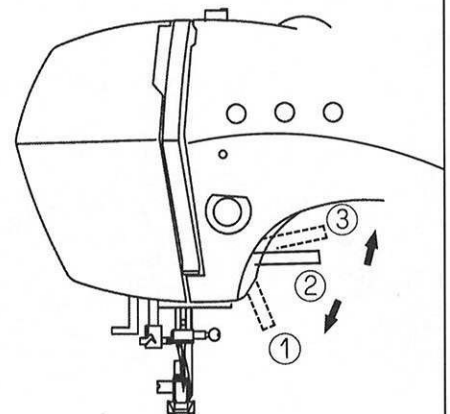
### ■ 縫うとき

押え上げレバーを下げる (①の位置) 押えを下げる。

### ■ 布地を引き出すとき

押え上げレバーを上げる (②の位置) 押えを上げる。

※押え上げレバーを③の位置に上げると押えは更に上がります。この位置では止まりませんので手で持ったまま使用してください。厚い布地を入れるとき便利です。



## ○ 縫い目長さの調節のしかた

縫い目長さ調節ボタンを押して調節する。  
縫い目長さは「0.4~4.5mm」まで調整できます。  
縫い目長さは液晶画面に表示されます。

※ 模様により縫い目長さが調整できない模様があります

## ○ 縫い目の幅の調節のしかた

縫い目の幅調節ボタンを押して調節する。  
縫い目の幅は「0~7mm」まで調節できます。  
縫い目の幅は液晶画面に表示されます。

※ 模様により縫い目の幅が調整できない模様があります。

## ○ 縫い模様の選択のしかた

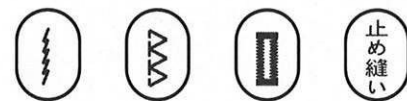
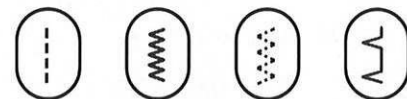
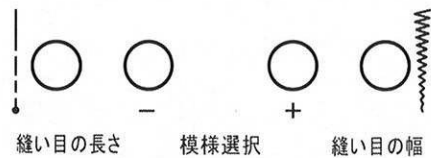
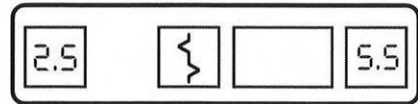
ダイレクト模様選択ボタンを押して模様を選択する。ボタンが点灯します。それ以外の模様は番号を選択する。液晶画面に表示されま

す。

番号で模様を選択する場合は  
■ 右の模様選択ボタンを押すと、番号は大きくなります。

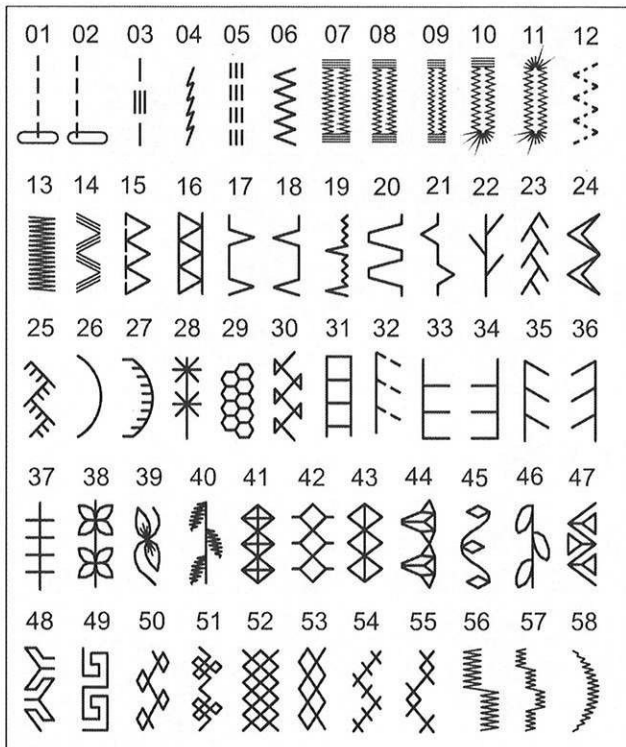
■ 左の模様選択ボタンを押すと、番号は小さくなります。

※ 模様選択ボタンを押し続けると、番号は早く変わります。



ダイレクト模様選択ボタン

## ○ 縫い模様の番号と種類



## ○ 自動止め縫いのしかた

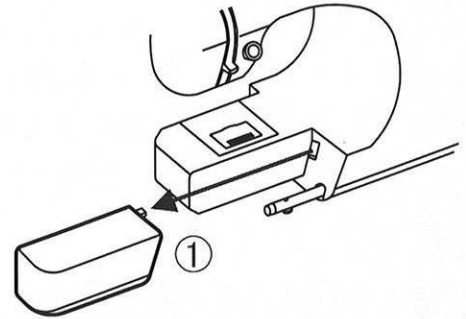
縫い始め、縫い終わりに、止め縫いができ、糸のほつれを防止します。

止め縫いボタンを押すと自動的に「4針」縫い、自動的にミシンが止まります。

止め縫いをするたびにボタンを押してください。

## ○ 補助テーブルの使いかた

- フリーアームにするには  
矢印①の方向に引き出す。  
裾、袖口などの筒物縫いのときに使います。
- 補助テーブルの使いかた  
内側のフタを手前に引いて開ける。  
付属品が入っています。



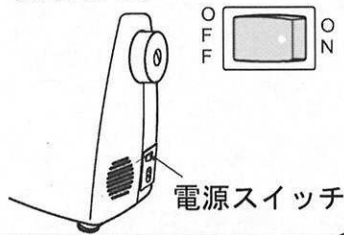
## ○ フットコントローラー (別売) の使いかた

### ⚠ 注意

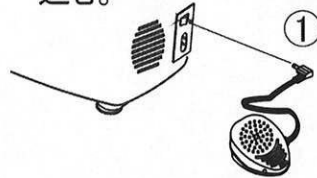
- ❗ フットコントローラーは、必ず電源スイッチを「OFF」にしてから接続する。  
ケガの原因になります。

(注意) フットコントローラーを使用しているときは、スピード調節つまみでの  
スピード調節はできません。

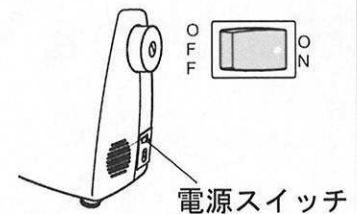
- 1 ミシンの電源スイッチの「OFF」側を押し、電源を切る。



- 2 フットコントローラーコードのコネクター①をミシンのジャックに差し込む。

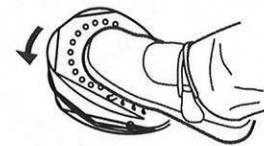


- 3 ミシンの電源スイッチの「ON」側を押し、電源を入れる。



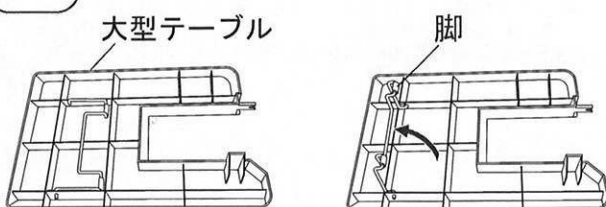
- 4 押え上げレバーを下げ、フットコントローラーをゆっくり踏む。  
ミシンが動きだします。

※速度はフットコントローラーを深く踏み込むと速くなり、浅く踏み込むと遅くなります。

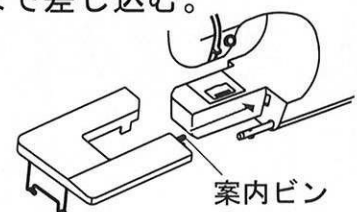


## ○ 大型テーブル(別売)の使い方

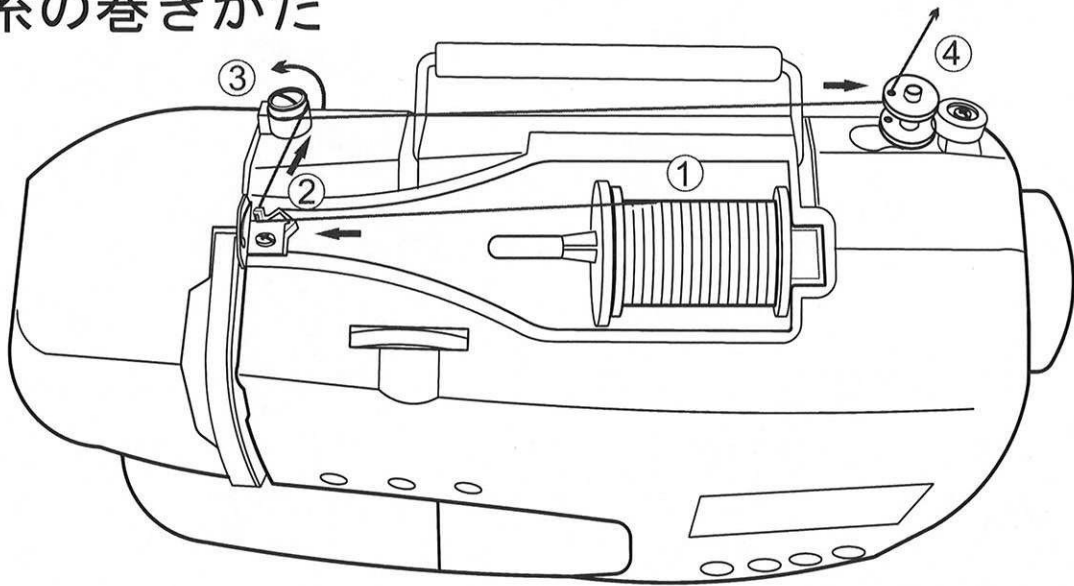
- 1 脚を矢印の方向に立てる。



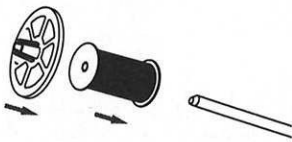
- 2 ミシンに沿って滑らしながら、案内ピンを奥まで差し込む。



# ○ 下糸の巻きかた



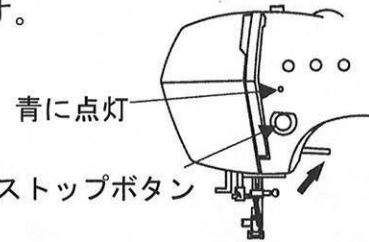
1 スプールピンに糸コマとスプールキャップを差し込む。



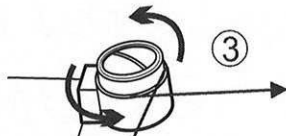
※糸コマとスプールキャップの間は、2mm 位すきまをあげます。

6 押えを上げ、電源スイッチを「ON」にする。

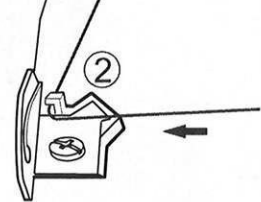
スタート/ストップボタンが青に点灯します。



2 糸案内②に糸をかける。

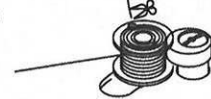


3 下糸巻糸案内③に糸をかける。

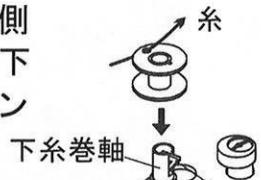


7 糸端を持ち、スタート/ストップボタンを押し少し巻き、一度ミシンを止め、ボビンの穴から出ている糸を切り、再度スタート/ストップボタンを押し、最後まで巻く。

⇒ 巻き終わると自動的にボビンの回転が止まります。



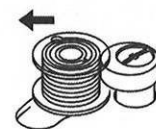
4 ボビンの穴に内側から糸を通し、下糸巻き軸にボビンを差し込む。



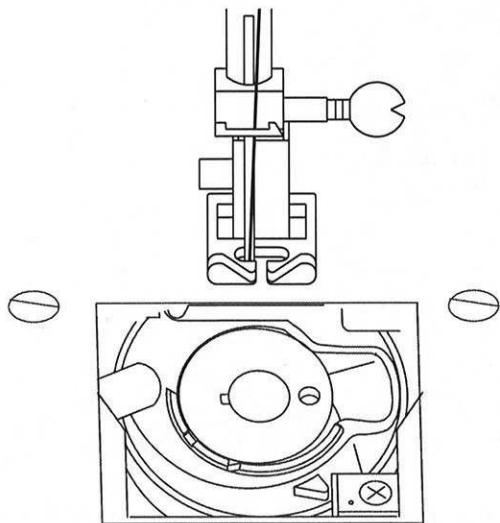
5 下糸巻き軸を右に移動させる。



8 スタート/ストップボタンを押し、ミシンを止め、下糸巻き軸を左に戻す。

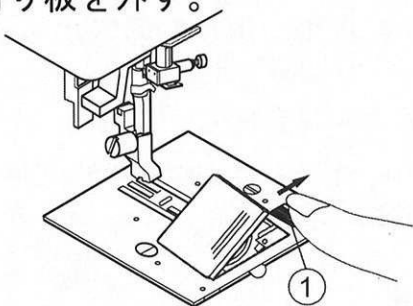


# ○ 下糸のセットのしかた

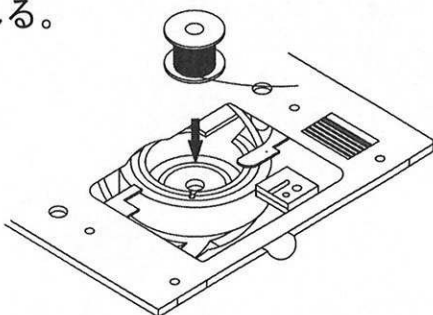


1 電源スイッチを「OFF」にし、押え上げレバーを上げる。

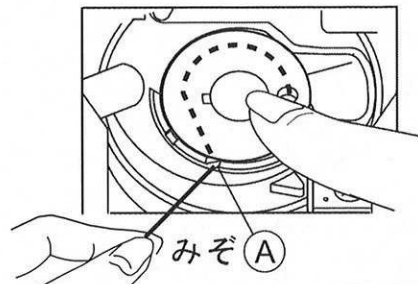
2 レバー①を矢印方向に押し、滑り板を外す。



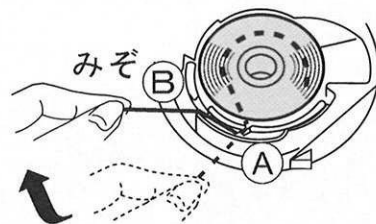
3 糸が左巻きになるようにボビンを入れる。



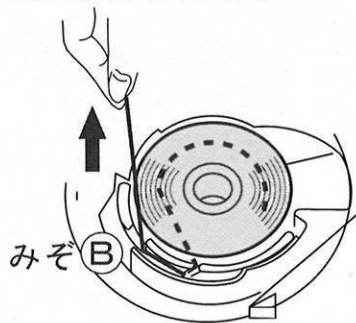
4 糸の端を引きながら手前のみぞ  
④糸をかける。



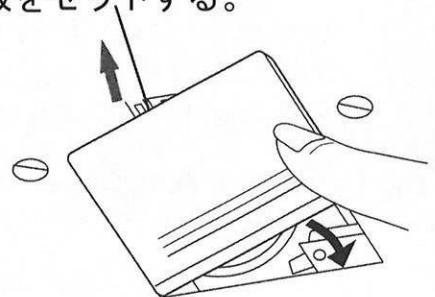
5 糸を引きながら左へ移動させ、みぞの外とバネの間を通して、左側のみぞ⑤に糸をかける。



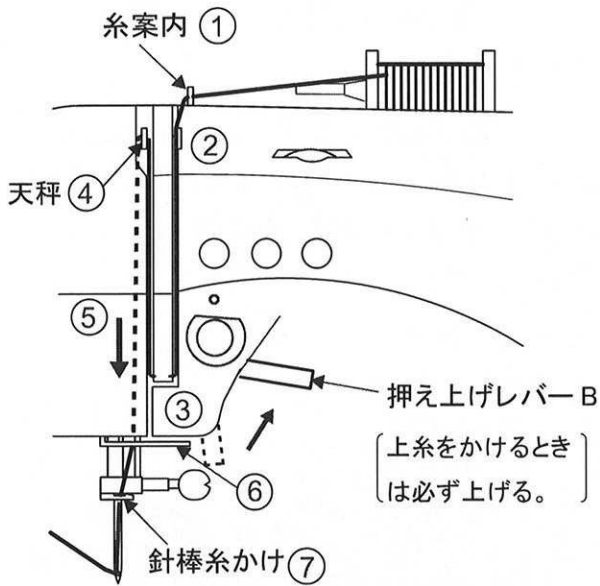
糸はそのまま向こう側へ出し、10cm程引き出す。



6 滑り板をセットする。

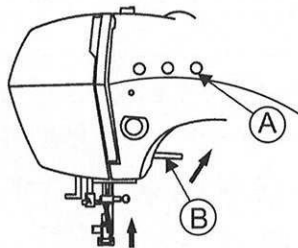


# ○ 上糸のかけかた



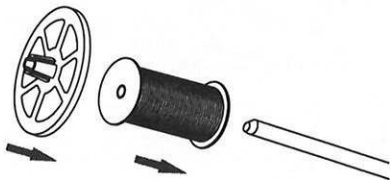
- 1 電源スイッチを「ON」にし、針上下ボタン(A)を押し、針を上へ上げ、次に押え上げレバー(B)を上へ上げる。

必ず針上下ボタンを先に押し、押えを上げてください。

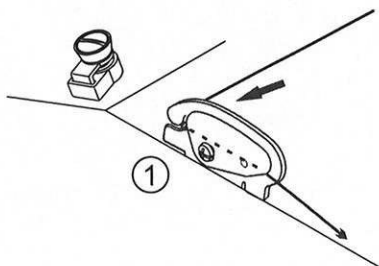


- 2 電源スイッチを「OFF」にする。

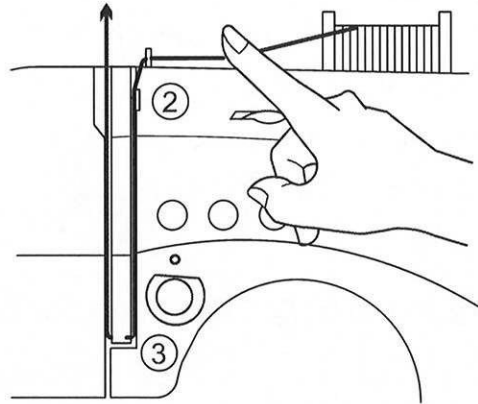
- 3 スプールピンに糸コマとスプールキャップを差し込む。



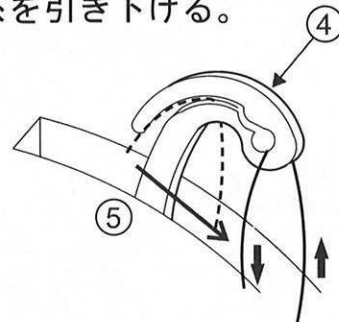
- 4 糸案内①に糸をかける。



- 5 右手指で糸を押え、糸を張りながら矢印②③の順で糸をかけ、糸を上へ引き上げる。

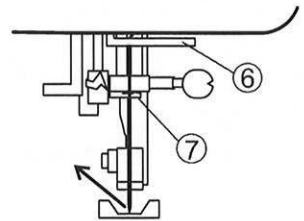


- 6 天秤④に糸をかけ、矢印⑤のように糸を引き下げる。



- 7 糸案内⑥、針棒糸かけ⑦に糸をかけ針穴に糸を通す。

針穴への糸通しは15ページ「糸通し器の使いかた」をご覧ください。糸は針から「10 cm 程」引出してください。



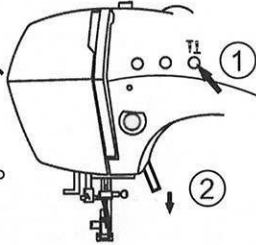
※下記を確認してください。

押えを下ろして、糸端を後方に引出したとき、重くて引出しにくい場合は正しく糸がかけられています。軽い場合は糸のかけ方が正しくありません。かけ直してください。

# ○糸通し器の使いかた

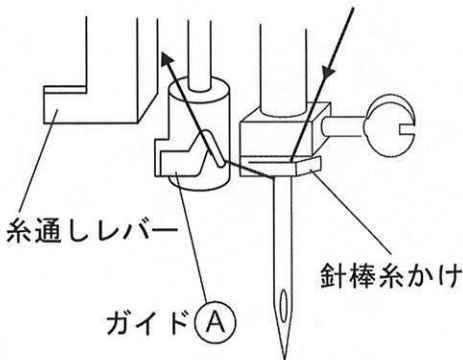
(注意) 糸通し器に使える針は「11~16番」です。(ご購入時は、14番が付いています)  
 針に対して糸が太いと、糸通しができません。針と糸の組み合わせは、17ページ  
 「針と糸と布地の組み合わせ」をご覧ください。

1 電源スイッチを「ON」にし、針上下ボタン①を押し、針を上へ上げ、押え上げ②を下げる。



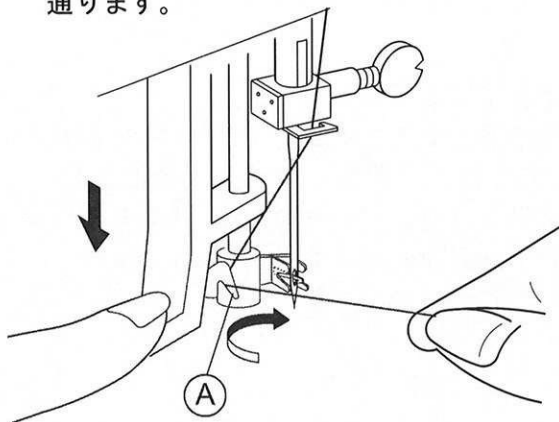
2 電源スイッチを「OFF」にする。

3 右手に糸を持ち、ガイド①の右側から左へ糸をかける。

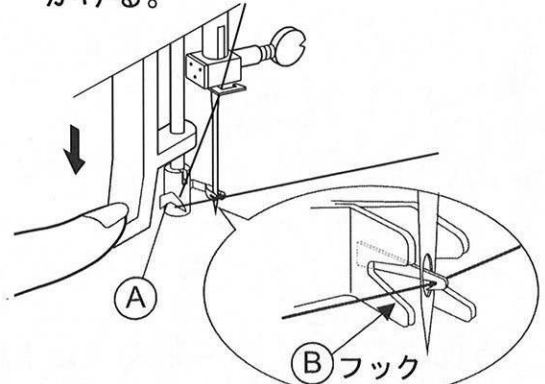


4 糸通しレバーをゆっくりいちばん下まで下げる。

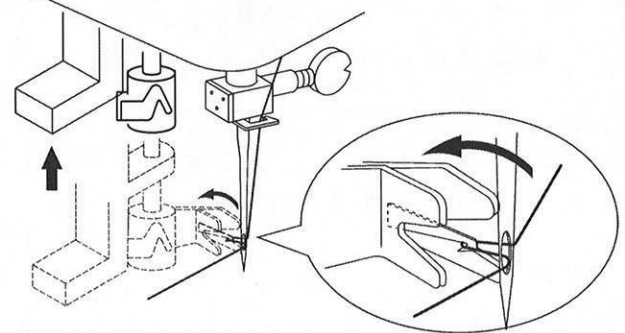
ガイド①が回転して、フックが針穴に通ります。



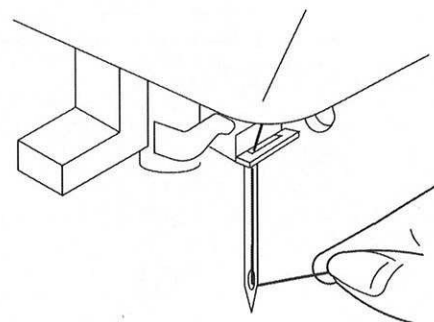
5 ガイド①にかけた糸を右に持っていき、ガイドの矢印部②に沿わせながら針に当て、糸を上方向に持って行き、フックにかける。



6 糸端を軽く持ちながら糸通しレバーをゆっくり離す。  
 針穴に糸が通ります。



7 針穴に通った糸を後方に出し、10cmほど引き出す。



# ○ 針の取り替えかた

## ⚠ 注意



針を取り替えた後は、針止めネジをドライバーを使ってしっかり締める。  
ケガの原因になります。

## ⚠ 注意



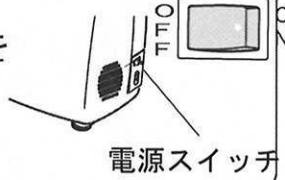
折れた針は必ず回収する。  
ケガの原因になります。

### ■ 取り外しかた

押えの下に紙などを敷くと、針が針板の中に落ちるのを防ぎます。

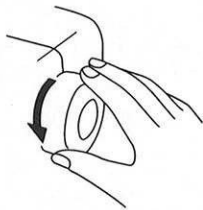
1

電源スイッチの「OFF」側を押し、電源を切る。



2

プーリーを手前に回し、針を一番上に上げる。



3

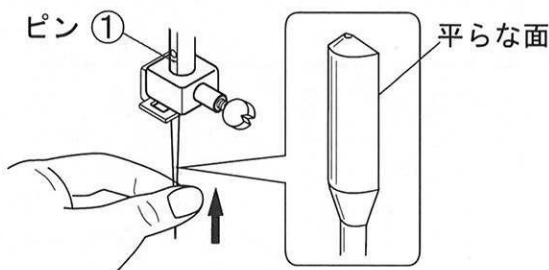
片手で針を持ち、ドライバーで針止めネジをゆるめ、針を抜き取る。



### ■ 取り付けかた

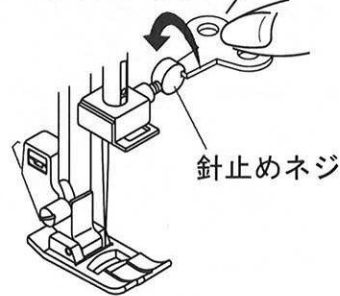
1

針の平らな面を向こう側に向けピン①に当たるまで差し込む。



2

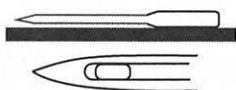
針止めネジをドライバーでしっかり締める。



### ■ 正しい針の見分け方

不良の針を使うと、縫えないばかりでなく、針板やかまにキズをつけたり、針が折れたりして危険です。  
※ 目とび、糸切れの場合、まず針を替えてみてください。

○正しい針



不良針



針全体曲がっている



針先がつぶれている



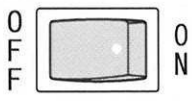
針先が曲がっている



# ○押えの取り替えかた

## ■ 取り外しかた

1 電源スイッチの「OFF」側を押し、電源を切る。



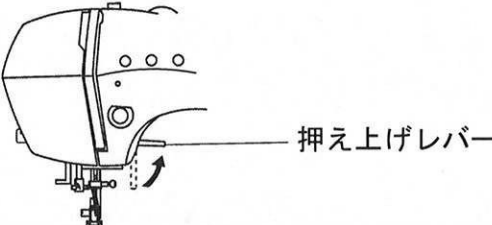
電源スイッチ

3 プーリーを手前に回し、針を一番上にあげる。




プーリー

2 押え上げレバーを上げる。



押え上げレバー

4 ボタンを押す。押えが外れます。



ボタン 押えホルダー 押え

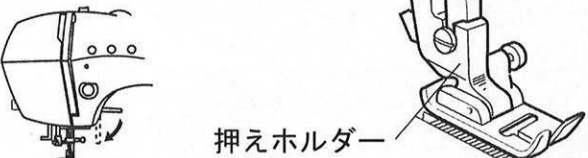
## ■ 取り付けかた

1 押えのピンを押えホルダーのミゾの真下に置く。



押えホルダー ミゾ ピン 押え

2 押え上げレバーをゆっくり下げる。押えが取り付けます。



押えホルダー

# ○針と糸と布地の組み合わせ

ミシン針と糸は布地に合わせて使い分けが必要です。

次の表を参考にして選んでください。

	布地の種類	針の種類 (番号)	糸の種類 太さ
普通地	一般服地、ブロード、ソフトデニム、サテン、パイル地、ギンガム	HAX1 11、14 番	綿 糸 60 番～80 番 化繊糸 60 番～80 番 絹 糸 50 番～80 番
薄地	一般裏地、ローン、ジョーゼット、レース、キュプラ	HAX1 9、11 番	綿 糸 60 番～100 番 化繊糸 60 番～80 番 絹 糸 50 番～80 番
厚地	カーテン地、キルティング、フリース、ツイード、デニム、フェルト	HAX1 14、16 番	綿 糸 40 番～50 番 化繊糸 30 番～50 番 絹 糸 50 番
伸縮布	ジャージ、ニット、トリコット	HAX1SP 針11番	化繊糸 50 番～60 番

※上糸と下糸は、同じ種類のものをお使いください。

※市販で針をお求めの場合は、家庭用ミシン針とご指定のうえ、お求めください。

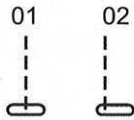
※一般に薄い布地には細い糸、厚い布地には太い糸をお使いください。

# ○ 直線縫い

- 1 押えがジグザグ押えになっているか確認する。

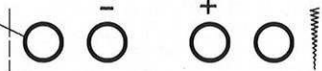


- 2 模様選択ボタン①を押し、「01」または「02」を選択する。

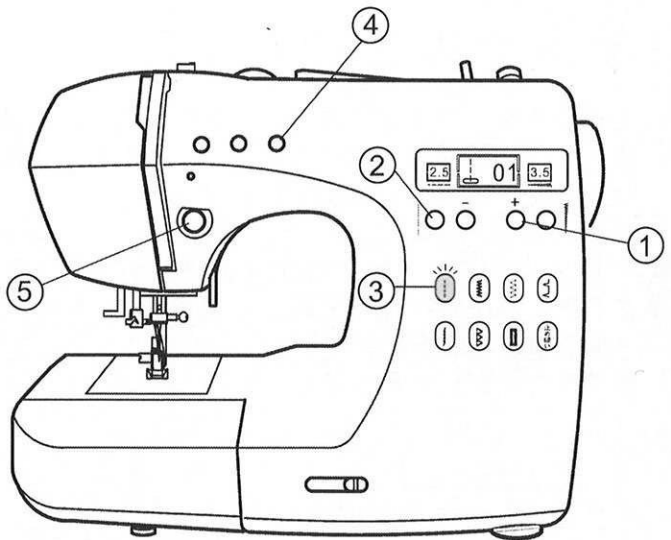
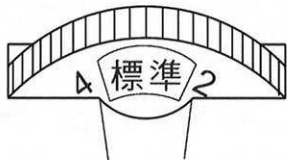


- 3 縫い目長さ調節ボタン②を押し、縫い目長さを決める。  
初期設定は「2.5mm」になっています。  
ランプが点滅します。

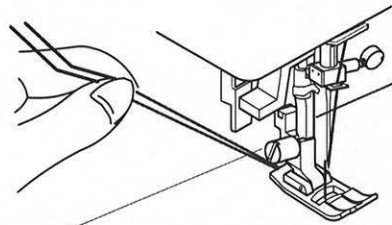
縫い目長さ  
調節ボタン②



- 4 上糸調子ダイヤルを「標準」に合わせる。



- 5 押えの下に布地と糸を入れ、糸を後方に10cm程引出し、押え上げレバーを下げる。

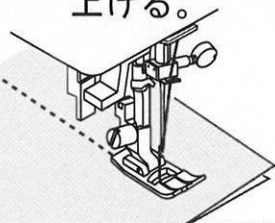


- 6 針上下ボタン④を押し、針を下げる。

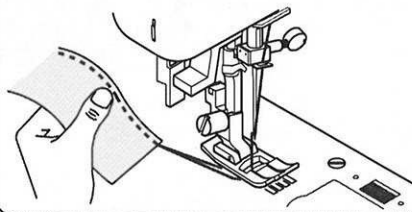
- 7 スタート/ストップボタン⑤を押し、縫い始めます。

## ■ 縫い終わり

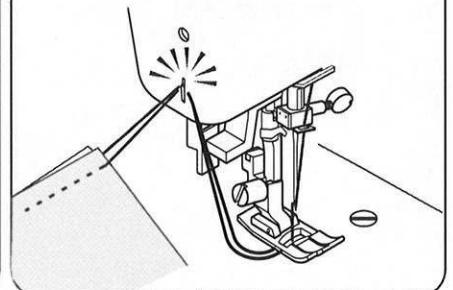
- 1 スタート/ストップボタンを押し、ミシンを止め、針上下ボタンを押し針を上上げる。



- 2 押え上げレバーを上げ、布地を後方へ取り出す。



- 3 糸を後方から糸切りにかけて、下へ引いて糸を切る。

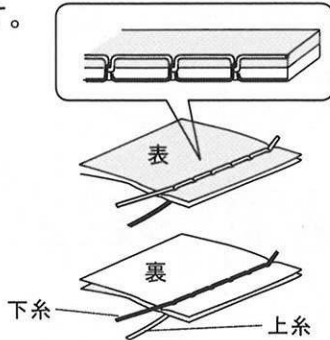


# ○ 糸調子の合わせかた

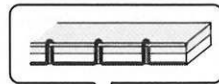
上糸調子ダイヤルを「標準」に合わせると、普通の縫いかたの場合、適切な糸調子になります。思い通りの糸調子にならないときや、特殊な糸や布地を縫う場合は、上糸の調子を強くしたり、弱くして調節します。

## ■正しい糸調子

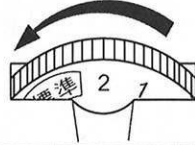
上糸と下糸が布地の中央で交差し、布地の表には上糸だけが、裏には下糸だけが見える状態です。



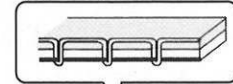
## ■布地の表に下糸が見えるとき



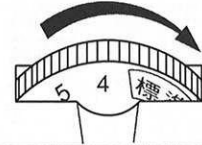
裏から上糸が見える  
上糸が強いので、糸調子を弱くする。



## ■布地の裏に上糸が見えるとき

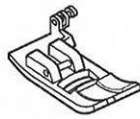


裏から上糸が見える  
上糸が弱いので、糸調子を強くする。



# ○ ジグザグ縫い

1 押えがジグザグ押えになっているか確認する。



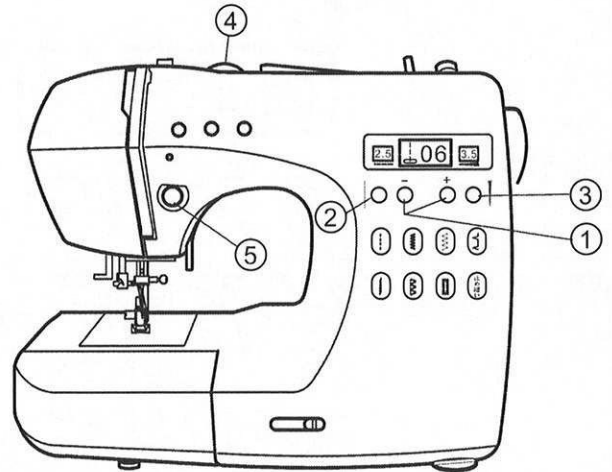
2 模様選択ボタン①を押し、「06」を選択する。



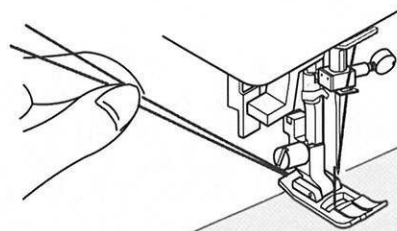
3 縫い目の幅調節ボタン③を押し、縫い目の幅を決める。  
初期設定は「5.0mm」になっています。

4 縫い目長さボタン②を押し縫い目長さを決める。  
初期設定は「2.5mm」になっています。  
ランプが点滅します。

5 上糸調子ダイヤルを「標準」に合わせる。



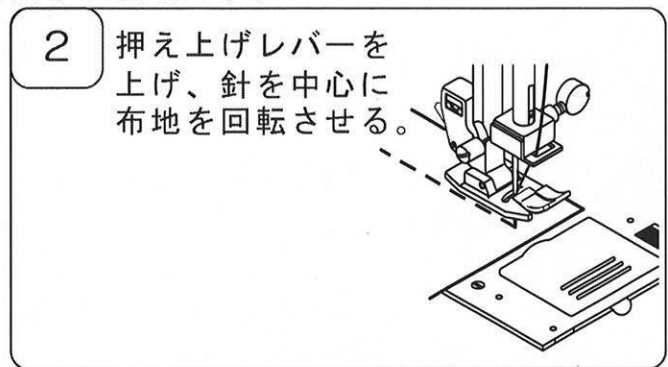
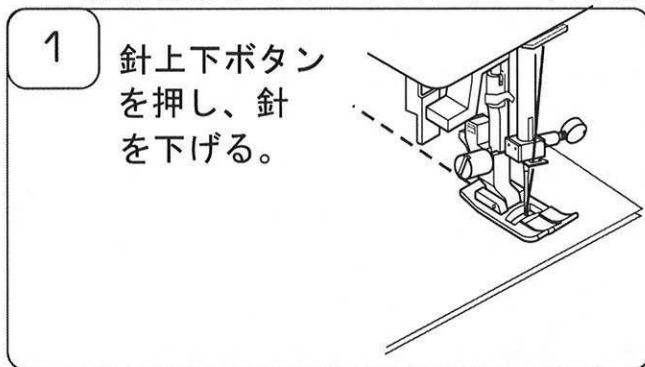
6 押えの下に布地と糸を入れ、糸を後方に10cm程引出し、押え上げレバーを下げる。



7 スタート/ストップボタン⑤を押す。  
縫い始めます。

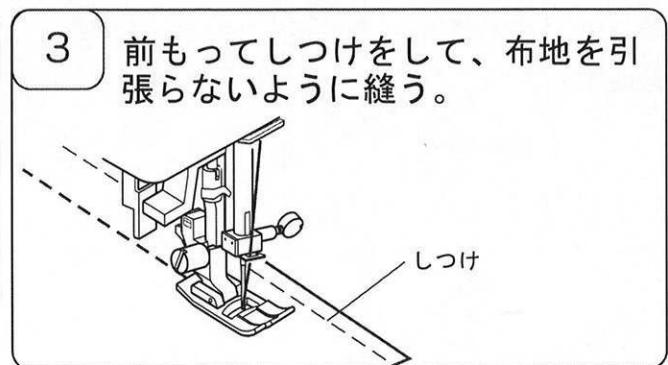
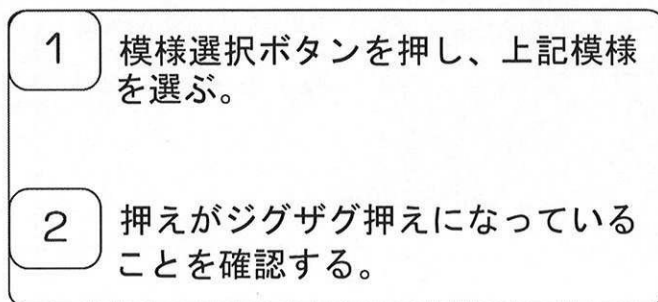
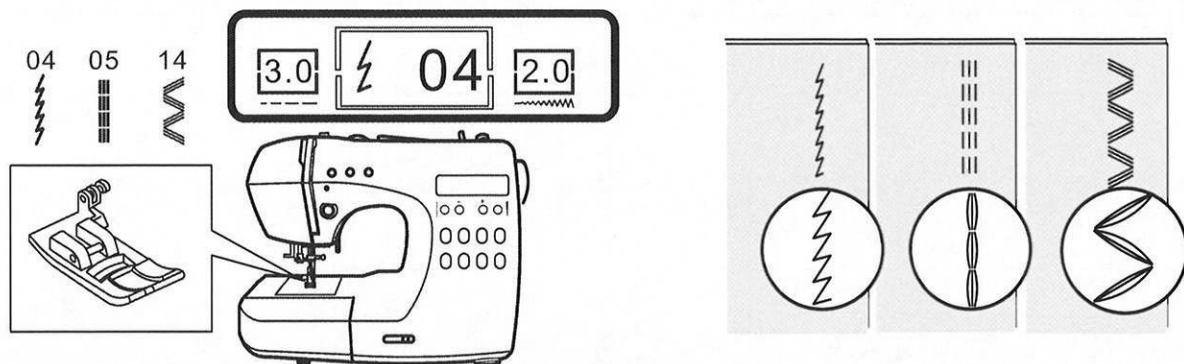
## ○ 縫い方向を変えるには

袋物を縫うときは、針位置上下機能を使うと便利です。



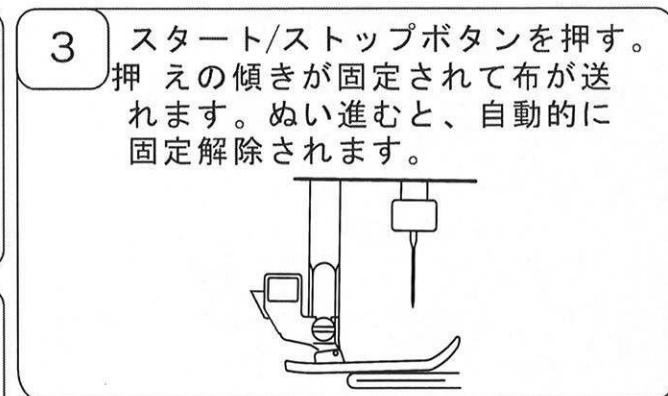
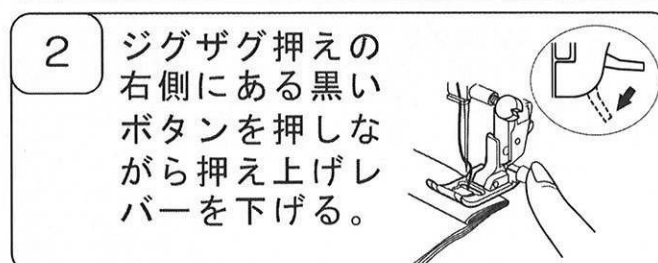
## ○ 伸縮性のある布地を縫う

縫い模様「04」「05」「14」は伸縮性のある布地に適しています。



## ○ 厚い布地を縫う

厚地の布はしからぬい始めるときに押えが傾いてスムーズにぬえないときに便利です。

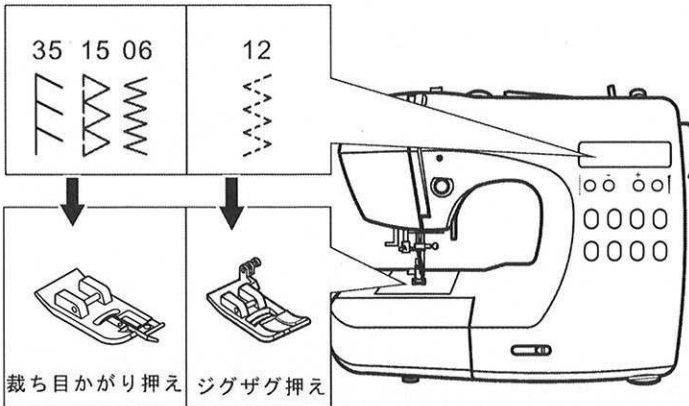


# ○ 裁ち目かがり

裁断した布端のほつれを防止するために、裁ち目かがりをします。

下の表を参考に、布地に適した縫い模様と押えを選択し、縫い目の幅と縫い目の長さを合わせてください。

伸縮性のある布地には、HAX1SP針を使用すると、よりきれいに縫えます。

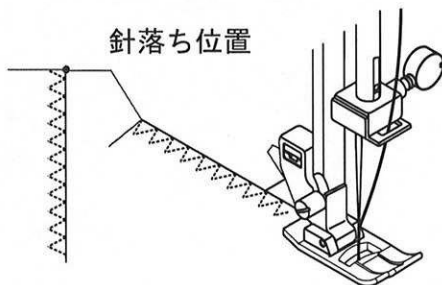


注意：裁ち目かがり押えを使用する時は、縫い目の幅を「4」以下にしないでください。針が押えにあたり、針が折れます。

	模様	縫い目の幅	縫い目長さ	押え	針
薄地		3~5	1~2	ジグザグ	HAX1 11番
普通地		4~5	1~4	裁ち目かがり	HAX1 11, 14番 HAX1SP 11, 14針
		4~6	3~4.5		
厚地		4~6	3~4.5		HAX1 11, 14番 HAX1SP 11, 14針

## ■ ジグザグ押えを使う場合

布地より少し外側に針が落ちるように布地の位置を決め、縫う。

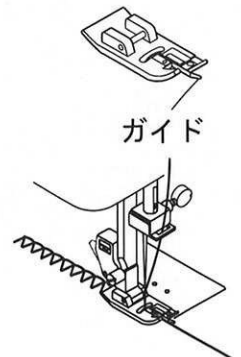


## ■ 裁ち目かがり押えを使う場合

押えのガイドに布端を当てながら、縫う。

### ⚠ 注意

の模様では使用しない。  
針が押えに当たり、針折れし、ケガの原因になります。



# ○ ボタンホール縫い

ボタンの大きさに合ったボタンホールを縫うことができます。

伸縮地や薄地の場合は、芯地（不織地）を布地の裏に貼ることで、きれいに仕上がります。

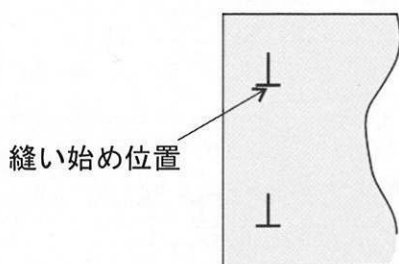
※このミシンは5タイプのボタンホールを縫うことができます。

※丸いボタン以外の形の変わったボタンや厚みのあるボタンは使用できません。

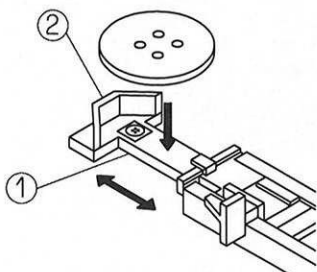
## 1 ボタンホール押えを取りつける。

※ボタンホール押えを取り付けるときは、押え上げを2段押え上げにして行って下さい。  
(9ページ)

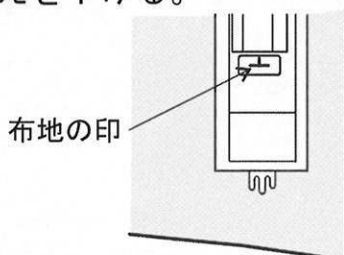
## 2 布地にボタンホールの縫い位置を決めて、図のような印をつける。



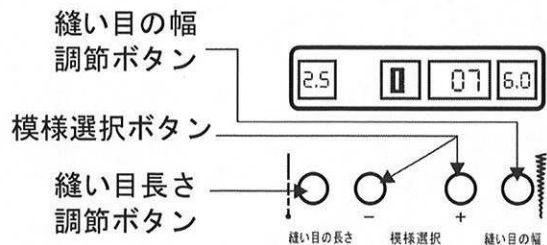
## 3 ボタンを押えの台①に入れ、②を押し、ボタンをはさむ。



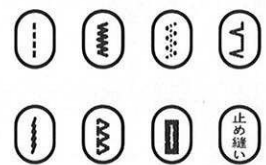
## 4 押えの針穴の中央と布地の印の手前側を図のように合わせ、押えを下げる。



## 5



ダイレクト模様選択ボタンを押す。または模様選択ボタンを押し「07~11」のいずれかを選択する。



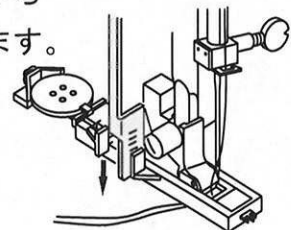
ダイレクト模様選択ボタン

縫い目の長さは縫い目長さ調節ボタンで調節できます。「07, 08, 09」の普通のボタンホールは縫い目の幅が6, 5, 4mmとなっています。

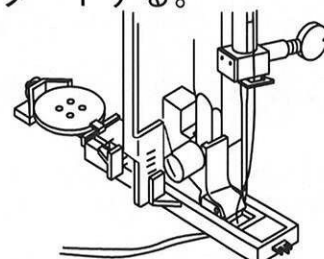
## 6 ボタンホールレバーをストッパーの後ろに来るようにして下端まで下げる。

※作動ランプが赤から緑点灯に変わります。

緑にならないとボタンホールは縫えません。

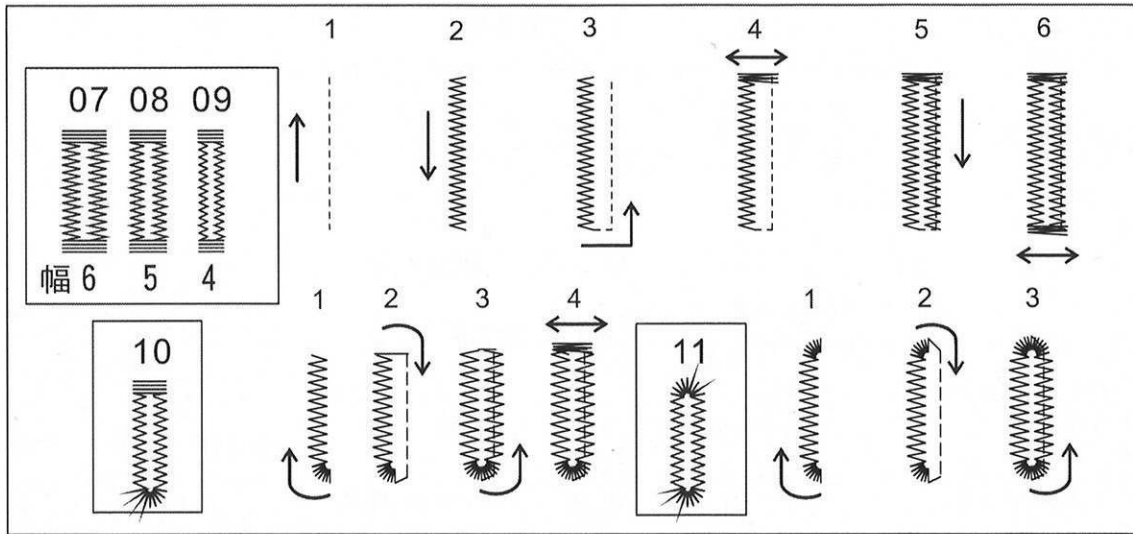


## 7 右手で上糸を軽く持ち、スタート/ストップボタンを押し、ミシンをスタートする。



8

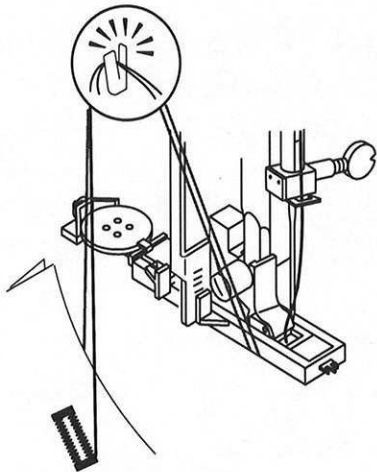
ボタンホールは下図のような順序で縫っていきます。  
縫い終わったら、ミシンは自動的に止まります。



※縫い終わったらボタンホールレバーを上にあげ、元の位置に戻してください。

9

縫い終わったら押えを上げ、糸を切る。  
同じように繰り返し縫ってください。



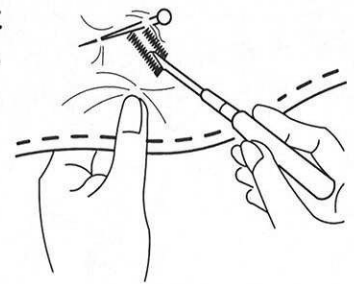
10

⚠ 注意

リッパーで切り込みするときは、  
リッパーの前で布地を持たない。  
手にケガをする原因になります。

縫い目を切らないように  
付属のリッパー  
で中央を切り開く。

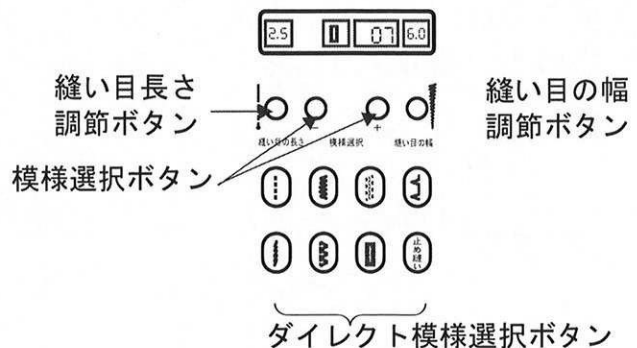
まち針をかんぬき部に  
刺しておくと、切り込  
みすぎを防ぐこと  
できます。



■ボタンホール縫いの途中で失敗したとき

ボタンホール以外の模様選択ボタン  
(何でも良い) を1度押し、再度ボ  
タンホールボタンを押してください。

- 4) 以降の設定をしなおしてくだ  
さい。
- 8) で説明しましたボタンホールス  
テップの「1」から縫い始めます。



# ○ファスナーつけ

## ⚠ 注意



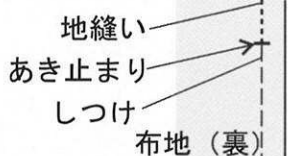
縫うときは、ファスナーとファスナー押えに針が当たらないように注意する。  
針が折れ、ケガをする原因になります。

### ■つき合わせ縫い

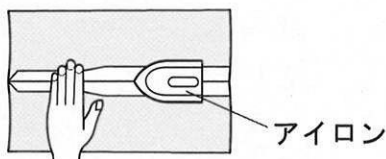
(つき合わせた布地の両方に縫い目が入ります)

1 表どうしを合わせて、あき止まりの位置までジグザグ押えを取り付けて、縫う。

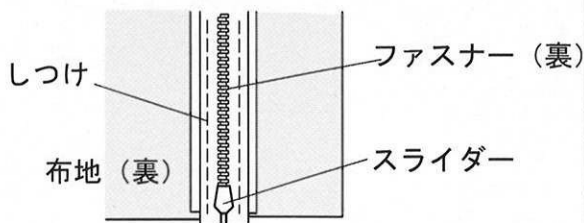
2 あき部分（ファスナーをつける部分）はしつけをする。



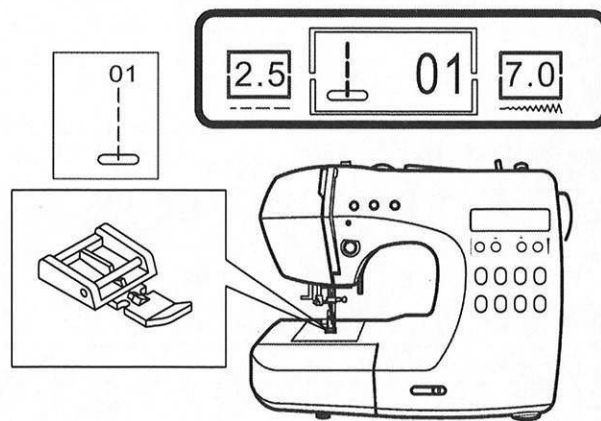
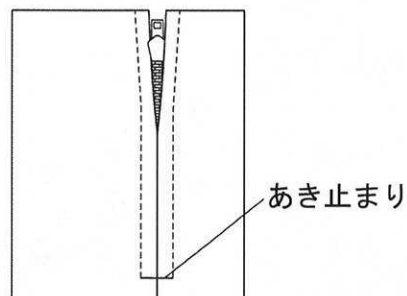
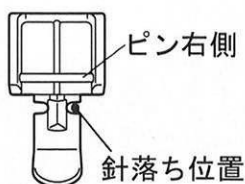
3 縫い代を広げ、裏からアイロンをかける。



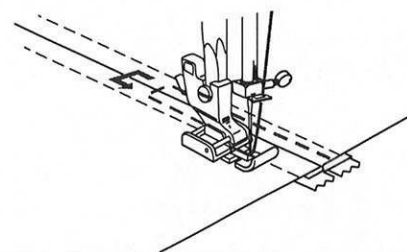
4 しつけをしたところとファスナーの中央を合わせてしつけをする。  
(スライダーは手前に倒します)



5 ファスナーの左側を縫うときは、ファスナー押えの右側のピンを押しホルダーに取り付ける。



6 布地を表にして、布の合わせ目から7~10mm離して縫う。



7 しつけを取る。

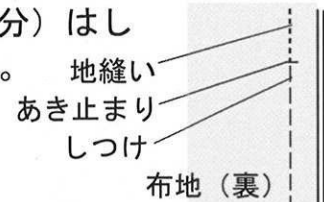


## ■脇あき

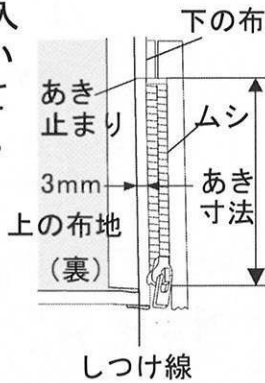
布地の片側に縫い目が入ります。  
脇あきや後ろあきのときに使用します。

1 表どうしを合わせて、あき止まりの位置までジグザグ押えを取り付けて、縫う。

2 あき部分（ファスナーをつける部分）はしつけをする。



3 縫い代を広げ、右側（ステッチが入らない方）の縫い代を3mm出して折り目を付ける。

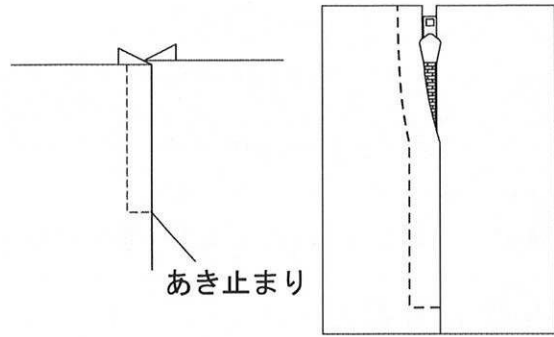
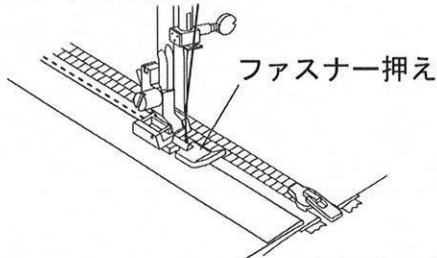


4 折り山をムシの端に合わせてしつける。  
(スライダ―は手前に倒します。)

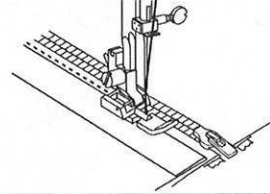
5 6  
つき合わせ縫いと同じ  
(24 ページ)

7 ファスナー押えの右側をファスナーのムシに沿わせて縫う。

※ファスナーの左側（折り山部分）をあき止まりから縫う。



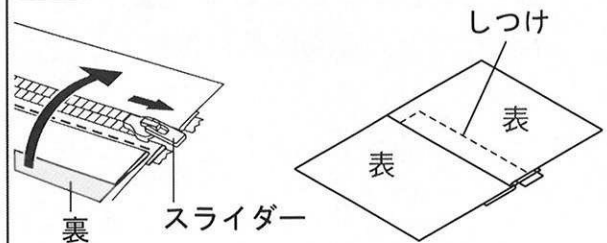
8 スライダ―の手前で一度ミシンを止めて針上下ボタンを押し、針を落とし、押えを上げる。押えの後ろ側にスライダ―を移動させ、続きを縫う。



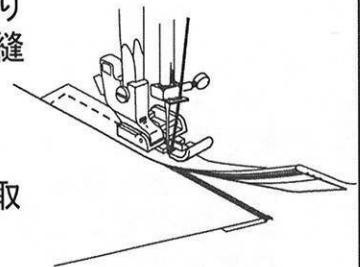
9 ファスナー押えの右側のピンを押えホルダーにピン左側に取り付ける。



10 ファスナーを閉じて表に返す。



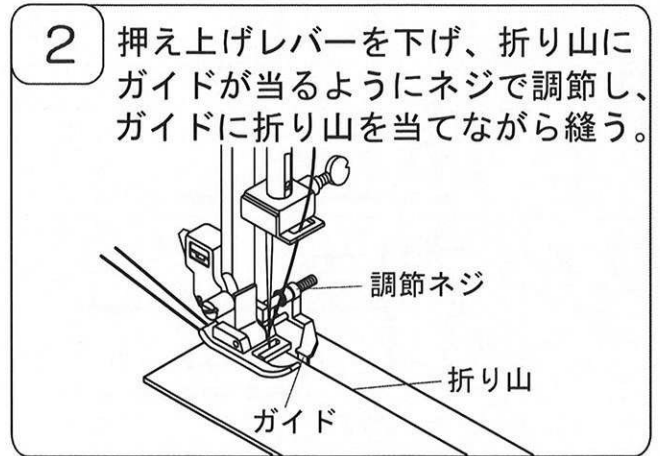
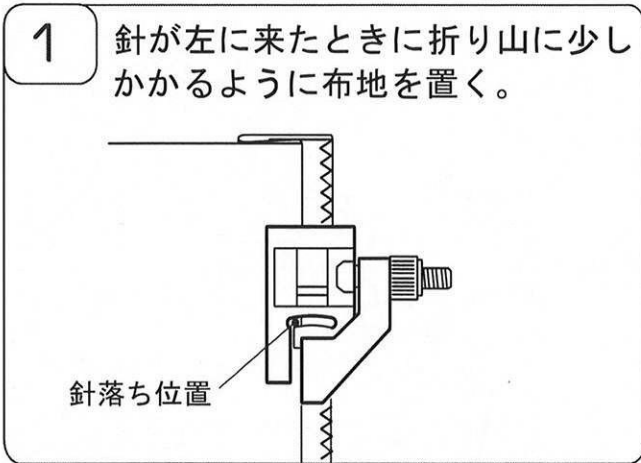
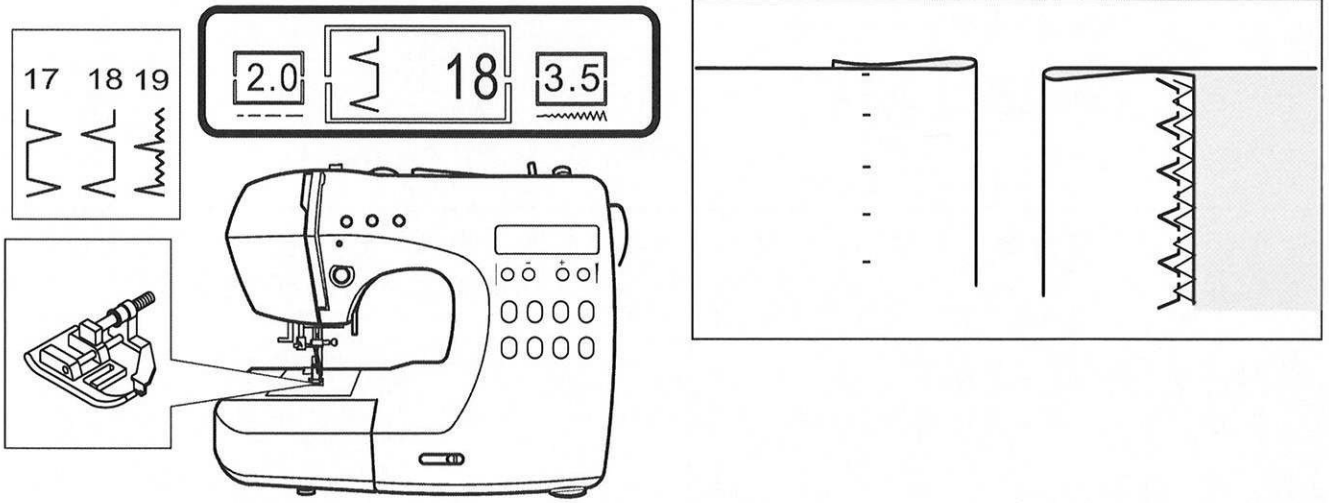
11 あき止まりと右側を縫う。



12 しつけを取る。

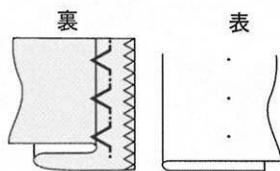
# ○まつり縫い

スカートやズボンのすそをまつるときに使います。布地の表側に縫い目が見えない縫いかたです。



## ■正しい縫い目

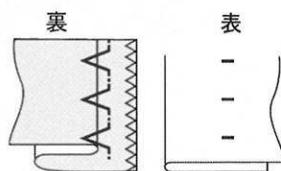
表側に小さく均等に縫い目が出てくる。



(ひろげた状態)

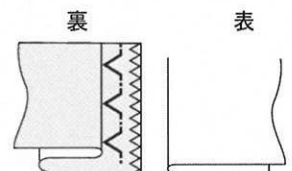
## ■このようなときは

針が折り山にかかりすぎた場合



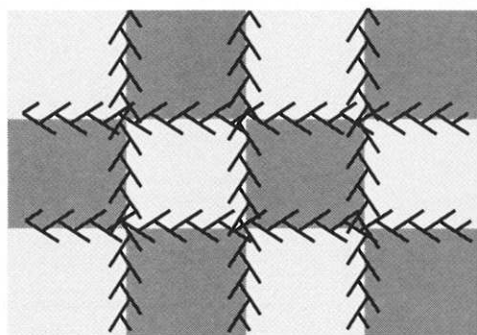
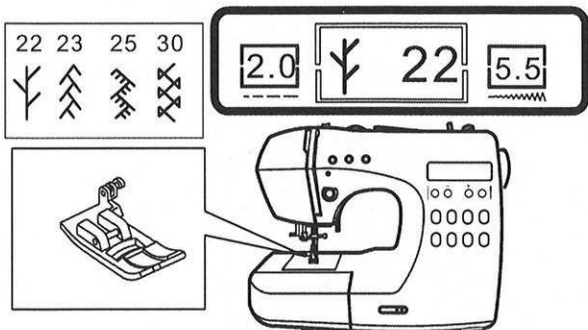
表側に出る縫い目が大きくなる。

針が折り山にかからない場合



まつり縫いがきていない。

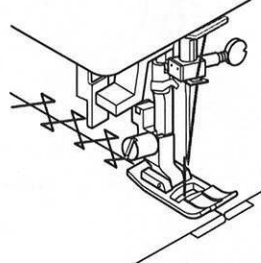
## ○ パッチワーク



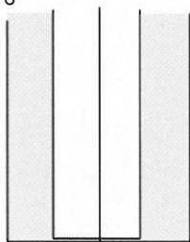
- 1 表どおしを合わせて縫い合わせる。



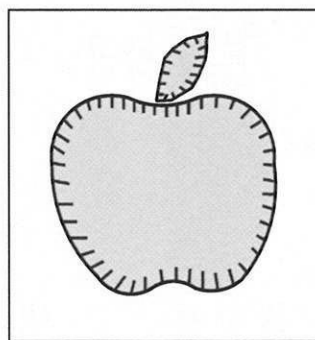
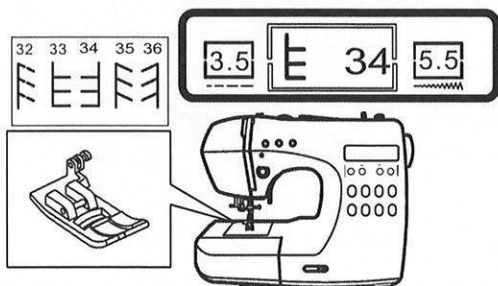
- 3 布地を表側にし、合わせの中央を外れないように縫う。



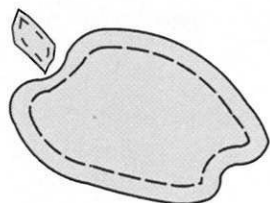
- 2 縫い代を広げ、裏からアイロンをかける。



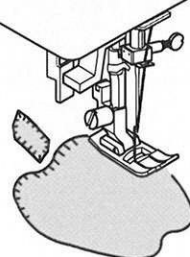
## ○ アプリケ



- 1 アプリケ布を切り取り、しつけまたは布用ボンドで軽く止める。

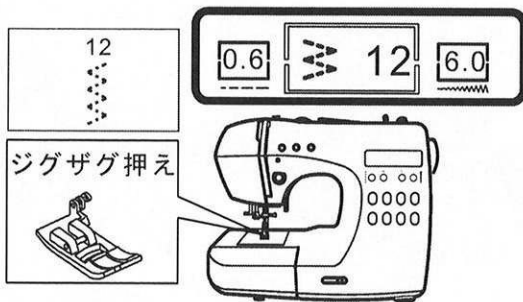


- 2 アプリケ布の周りを縫う。縫い方向を変える場合は、アプリケ布の外側に針を落とし、押えを上げて布を回します。



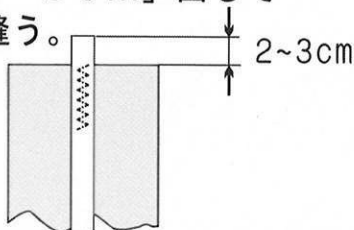
## ○ ゴムテープつけ

スカートやそで口などのゴムつけがきれいでしっかり仕上がります。

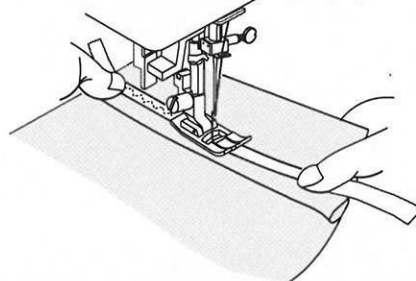


1 ゴムベルトは用途（ウエスト、そで口など）により「4~6cm」長めにカットする。

2 縫いはじめの布に対してゴムテープ端を「2~3cm」出して4~5cm縫う。



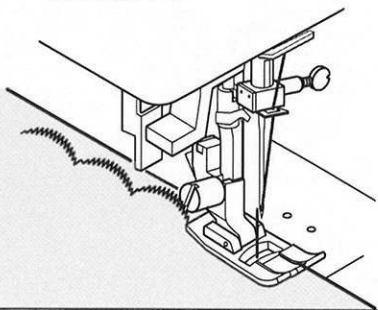
3 縫い終わり側のゴムテープを布端より2~3cm出して、ゴムテープと布端を合わせておき、縫いはじめ側と縫い終わりを両手で均等に引っ張りながら縫う。



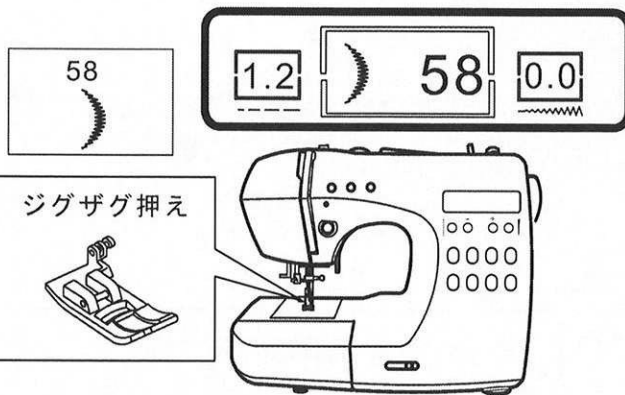
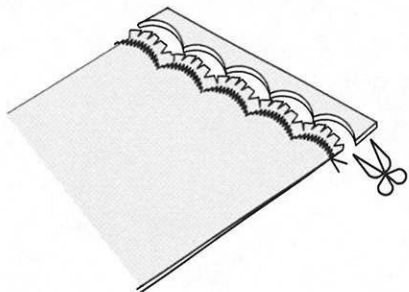
## ○ スカラップ縫い

婦人服や子供服、テーブルクロスなどの布端を縫うときに使います。

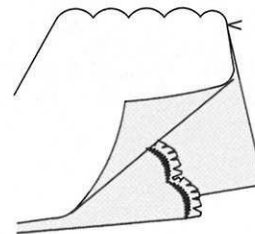
1 布表を内側にして合わせ、布裏側の端を縫う。



2 縫い目から3mmのところまで縫い目に沿って布端をカットする。



3 裏表を返し、カーブがきれいに出てくるようにヘラで押し込み、アイロンをかける。



# ○ミシンの手入れ

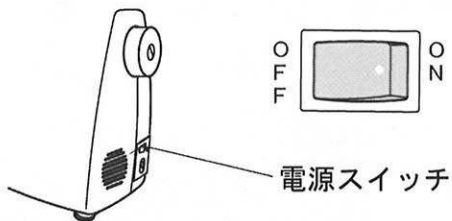
本体の汚れは、やわらかい布で、から拭きにしてください。

(お願い) 住宅用洗剤、漂白剤、ベンジン、シンナー、化学ぞうきんは使用しないで下さい。

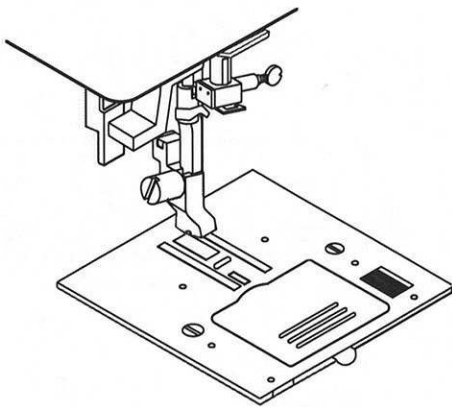
## ○ 送り歯とかまの手入れのしかた (ボビンケースの外しかた)

ボビンケースやかまに糸がからんだときも、次の順序でボビンケースを外します。

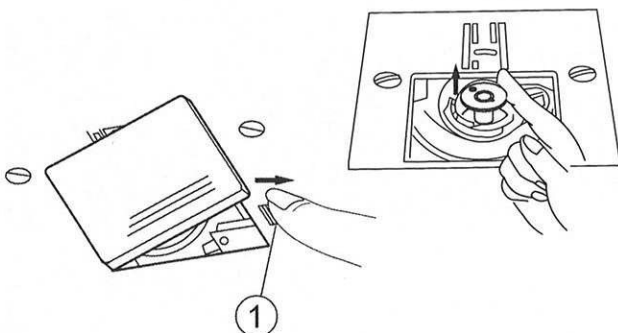
- 1 電源スイッチの「OFF」側を押し電源を切る。



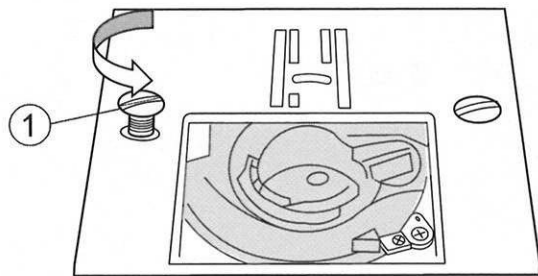
- 2 針と押えを外す。



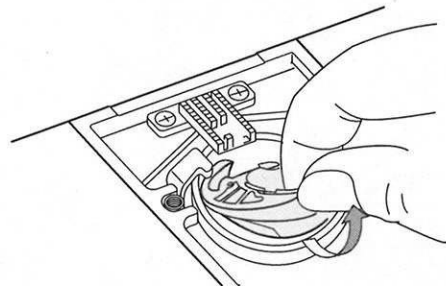
- 3 レバー①を矢印方向に押し、滑り板を外し、ボビンを取り出す。



- 4 針板締めネジ①矢印方向に回し、ネジを緩めて針板を外す。



- 5 ボビンケースの手前を持ち上げて外す。



- 6 ボビンケースや送り歯、かまについた糸クズ、ほこりなどを取り除く。

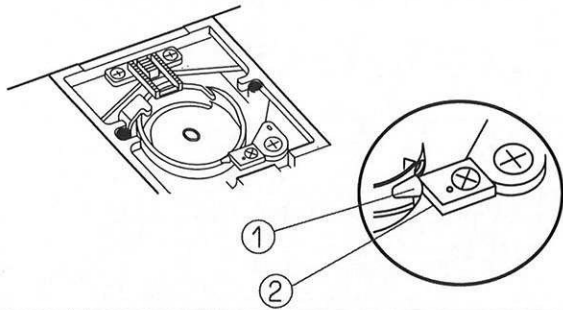
※取りにくい糸クズは掃除機で、吸い取るときれいに取れます。



## ○ ボビンケースの取り付けかた

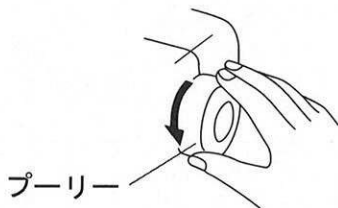
1 ボビンケースを元の位置に取り付ける。

ボビンケースの突起部①とストッパーバネ②を図のように合わせてください。

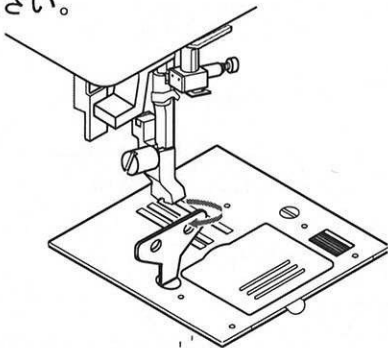


2 プーリーを手前に回し、軽く回すことを確認する。

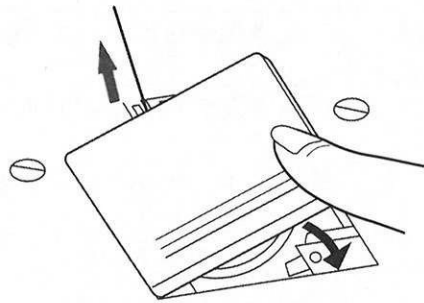
※軽く回らないときは、ボビンケースの取り付けをやり直してください。



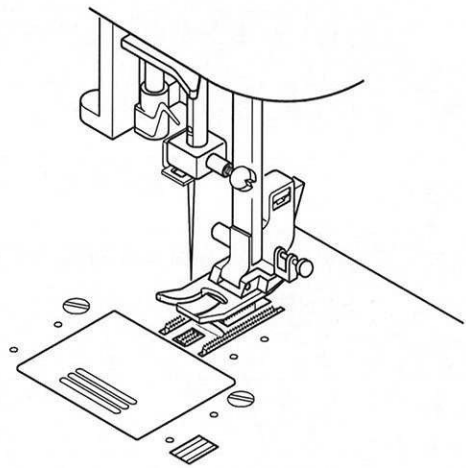
3 針板と押えを取り付ける。  
※針板締めネジはしっかり締めてください。



4 ボビンを入れ、下糸をセットし、(13 ページ) 滑り板を取り付ける。



5 針と押えを取り付ける。



6 プーリーを手前に回し、針が針板の針穴に正しく入れることを確認する。

## ○ 保管方法

保管する時は、次のことに注意してください。故障や変色、破損の原因になります。

- ・湿気やほこりの多い場所には置かないでください。
- ・直射日光の当たる場所や熱器具の近くに置かないでください。
- ・不安定な場所に置かないでください。
- ・逆さまや横倒しにして置かないでください。
- ・油煙や湯気の当たる場所に置かないでください。

# ○ミシンの調子が悪いとき

(まず次のことを確かめましょう)

次のような場合は故障ではありません。修理を依頼される前に確かめてみましょう。

現象	原因	処置
•ミシンが 回転しない	下糸巻軸が右になっている。	下糸巻軸を左に戻す。 (12 ページ)
	電源プラグがしっかり差し込まれていない。	電源プラグを正しく接続する。 (8 ページ)
	電源スイッチが「OFF」になっている。	電源スイッチを入れる。 (8 ページ)
	押えが下がっていない。	押え上げレバーを下げる。 (9 ページ)
•音が高い •回転が遅い	かまや送り歯に糸クズ、ほこりがたまっている。	送り歯とかまの糸クズ、ほこりを取り除く。 (29 ページ)
•針が折れる	針の取り付けかたが間違っている。	針を正しく取り付ける。 (16 ページ)
	針止めネジがゆるんでいる。	針止めネジをしっかり締める。 (16 ページ)
	布地に比べ針が細すぎる。	布地に適した針で縫う。 (17 ページ)
	上糸の調子が強すぎる。	上糸の調子を弱くする。 (19 ページ)
	縫い模様に適した押えを使用していない。	縫い模様に適した押えを使用する。
	布地を無理に引張っている。	布地は軽く押える。
•糸通し器で糸 通しができない	針が一番上に上がっていない。	針を一番上に上げる。 (15 ページ)
	9番の針を使用している。	11番~16番の針で使用する。 (15 ページ)
	針の取り付けかたが間違っている。	正しく針を取り付ける。 (16 ページ)
	針が曲がっている。	まっすぐな針に交換する。 (16 ページ)
	針棒糸かけに正しく糸がかかっていない。	針棒糸かけに正しく糸をかける。 (14 ページ)
•布地の表に下 糸がたくさん 出る	上糸の調子が強すぎる。	上糸の調子を弱くする。 (19 ページ)
	下糸のセットのしかたが間違っている。	下糸を正しくセットする。 (13 ページ)
•布地の裏に上 糸が出る	上糸の調子が弱すぎる。	上糸の調子を強くする。 (19 ページ)
	上糸のかけかたが間違っている。	上糸を正しくセットする。 (14 ページ)

現象	原因	処置
• 上糸が切れる	上糸、下糸のセットのしかたが間違っている。	上糸、下糸を正しくセットする。 (13、14 ページ)
	上糸の調子が強すぎる。	上糸の調子を弱くする。 (19 ページ)
	ボビンケースやかまに糸クズがからみついている。	ボビンケースやかまの糸クズを取り除く。 (29 ページ)
	針が曲がっている。 針先がつぶれている。	新しい針に交換する。 (16 ページ)
	糸に結び目やこぶがある。	結び目やこぶを取り除く。
	針や糸が布地に合っていない。	布地に適した針と糸を使用する。 (17 ページ)
	専用ボビンを使用していない。	本機専用ボビンを使用する。 (7 ページ)
• 下糸が切れる	下糸のセットのしかたが間違っている。	下糸を正しくセットする。 (13 ページ)
	専用ボビンを使用していない。	本機専用ボビンを使用する。 (7 ページ)
	ボビンケースやかまに糸クズがからみついている。	ボビンケースやかまの糸クズを取り除く。 (29 ページ)
• 縫い目が飛ぶ	針の取り付けかたが間違っている。	正しく針を取り付ける。 (16 ページ)
	針が曲がっている。 針先がつぶれている。	新しい針に交換する。 (16 ページ)
	針や糸が布地に合っていない。	布地に適した針と糸を使用する。 (17 ページ)
	上糸のかけかたが間違っている。	上糸を正しくセットする。 (14 ページ)
• 布地がしわになる。	上糸の調子が強すぎる。	上糸の調子を弱くする。 (19 ページ)
	上糸、下糸のセットのしかたが間違っている。	上糸、下糸を正しくセットする。 (13、14 ページ)
	針や糸が布地に合っていない。	布地に適した針と糸を使用する。 (17 ページ)
• 布地を送らない	送り歯にほこりがたまっている。	送り歯のほこりを取り除く。 (29 ページ)
• ボタンホールができない	ボタンホールレバーが押えのストッパーにあたっていない。	ボタンホールレバーをストッパーにあてる。 (22 ページ)
	ボタンホール縫いを途中で失敗したとき、いったん他のボタンを押し、再度ボタンホールボタンを押ししていない。	いったん他のボタンを押し、再度ボタンホールボタンを押し。 (23 ページ)