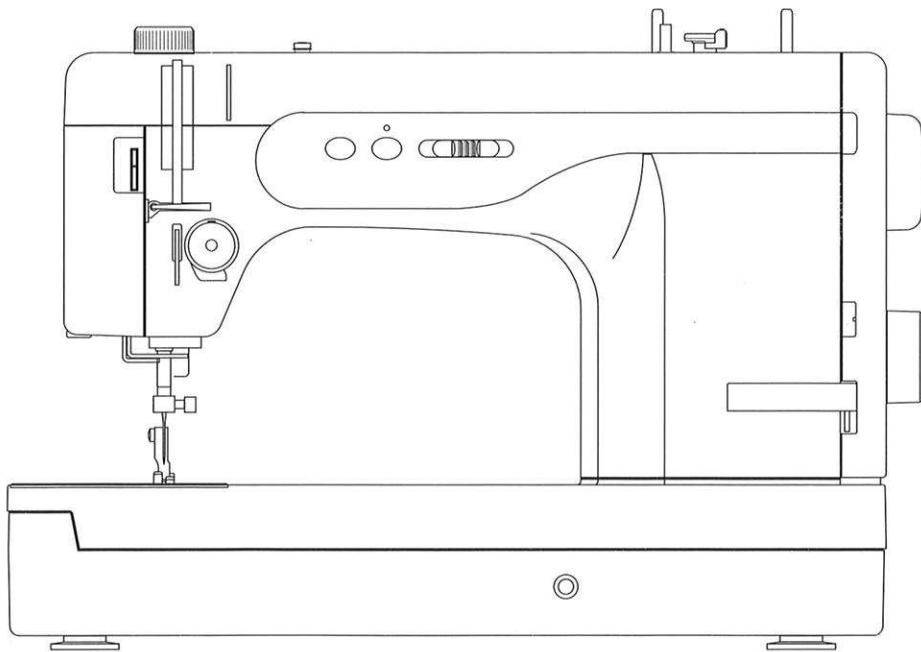


直線ミシン (DB針仕様)

使い方の手びき

《取扱説明書》

Excim-pro
9300





株式会社 **ジューキ**




安全上のご注意

- ◆ご使用前に、この「安全上のご注意」をよくお読みの上、正しくお使いください。
- ◆ここに示した注意事項は、ミシンを安全に正しくお使いいただき、あなたや他の人々への危害や損害を未然に防止するためのものです。いずれも安全に関する重要な内容ですので、必ず守ってください。
- ◆お読みになったあとは、お使いになる方がいつでも見られるところに保管してください。
- ◆このミシンは、日本国内向け家庭用です。 FOR USE IN JAPAN ONLY.


危害・損害の程度を表わす表示


| | |
|---|---|
|  警告 この表示の欄は「死亡または重傷などを負う可能性が想定される」内容です。 |  注意 この表示の欄は「傷害を負う可能性および物的損害が発生する可能性が想定される」内容です。 |
|---|---|

本文中の図記号の意味


| | |
|---|---|
|  | △ 記号は、気を付けていただきたい「注意」の内容です。 図の中には具体的な注意内容を表示しています。(左図の場合は一般的な注意) |
|  | ⊘ 記号は、行ってはいけない「禁止」の内容です。 図の中には具体的な禁止内容を表示しています。(左図の場合は分解禁止) |
|  | ● 記号は、必ず実行していただく「強制」の内容です。 図の中には具体的な指示内容を表示しています。(左図の場合は一般的な強制) |

警告 感電・火災の原因になります。


 一般家庭用、交流電源 100 V でご使用ください。
必ず実行


 以下のようなときは、電源スイッチを切り、電源プラグを抜いてください。
必ずプラグを持って抜く


- ・ミシンのそばを離れるとき
- ・ミシンを使用したあと
- ・ミシン使用中に停電したとき




注意 感電・火災・けがの原因になります。

 針および押さえは、確実に固定してください。また、押さえは、ぬいに合ったものをご使用ください。
必ず実行

 ミシン操作時は、面板などのカバー類を閉じてください。
必ず実行

 お子様のご使用になるときや、お子様の近くでご使用される場合は、特に安全に注意してください。



注意 感電・火災・けがの原因になります。

 付属の電源コードは、このミシン以外の電気製品には使用しないでください。
禁止

 お客様自身での分解はしないでください。
分解禁止

 ミシンの操作中は、針から目を離さないようにし、針・はずみ車・天びんなどすべての動いている部分に手を近づけないでください。
接触禁止


 ぬいの途中に布を無理に引っ張ったり、押ししたりしないでください。
禁止

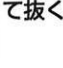
 曲がった針先の欠けた針等はご使用にならないでください。
禁止




以下のことをするときには、電源スイッチを切り、電源プラグを抜いてください。

- ・針・針板・押さえ・アタッチメントを交換するとき
- ・上糸・下糸をセットするとき
- ・ランプを交換するとき (ランプが冷えてから行ってください。)
- ・ミシンのお手入れを行うとき

 **必ずプラグを持って抜く**

 ミシン・フットコントローラーに以下の異常があるときは、速やかに使用を停止し、電源プラグを抜き、お買い上げの販売店にて点検・修理・調整をお受けください。

- ・正常に作動しないとき
- ・水にぬれたとき
- ・落下などにより破損したとき
- ・異常な臭い・音がするとき
- ・電源コード・プラグ類が破損、劣化したとき

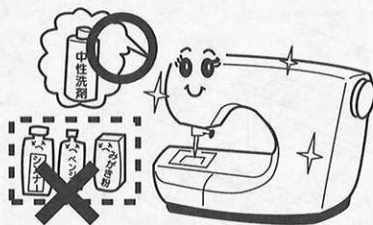
 **必ずプラグを持って抜く**

●目次

| | | | |
|-------------------------|-----|------------------------|-------|
| ●各部のなまえ | 2 | ●上糸の準備 | 10～11 |
| ●標準付属品 | 3 | ★上糸のかけ方 | 10 |
| ★補助テーブルの取り付け | 3 | ★下糸の引きあげ方 | 11 |
| ★ニーリフトの取り付け | 3 | ●針の交換 | 12 |
| ●操作方法 | 4～6 | ●布に適した糸や針を選ぶ目安 | 12 |
| ★電源のつなぎ方 | 4 | ●糸調子の合わせ方 | 13 |
| ★速さの調節 | 4 | ●試しぬい | 14～15 |
| ★針上下移動ボタン | 5 | ●クロスガイドの使い方 | 16 |
| ★糸巻きボタン | 5 | ●ダーニングプレートの取り付け方 | 16 |
| ★ぬい目あらさ調節ダイヤル | 5 | ●三つ巻きぬい | 16 |
| ★返しぬいレバー | 5 | ●ミシンのお手入れ | 17～18 |
| ★押さえ上げ | 6 | ★送り歯とかまの掃除 | 17 |
| ★押さえ圧調節 | 6 | ★注油 | 17 |
| ★押さえの外し方・付け方 | 6 | ★ランプの取りかえ | 18 |
| ●下糸の準備 | 7～9 | ●ミシンの調子が悪いときの直し方 | 19 |
| ★ボビンケースとボビンの取り出し方 | 7 | | |
| ★糸こまのセット | 7 | | |
| ★下糸の巻き方 | 8 | | |
| ★ボビンのセット | 9 | | |
| ★ボビンケースのセット | 9 | | |

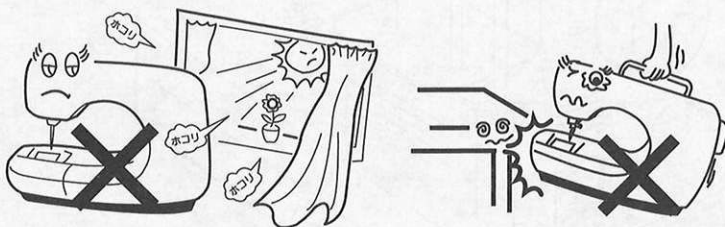
●お取り扱いについてのお願い

ご使用の前に



- ① ほこりや油などでぬう布を汚さないように、使う前に乾いたやわらかい布でよくふいてください。
- ② シンナー・ベンジン・ミガキ粉は、絶対に使用しないでください。
- ③ 油さしは、子供の近くには置かないようにしてください。

いつまでもご愛用いただくために

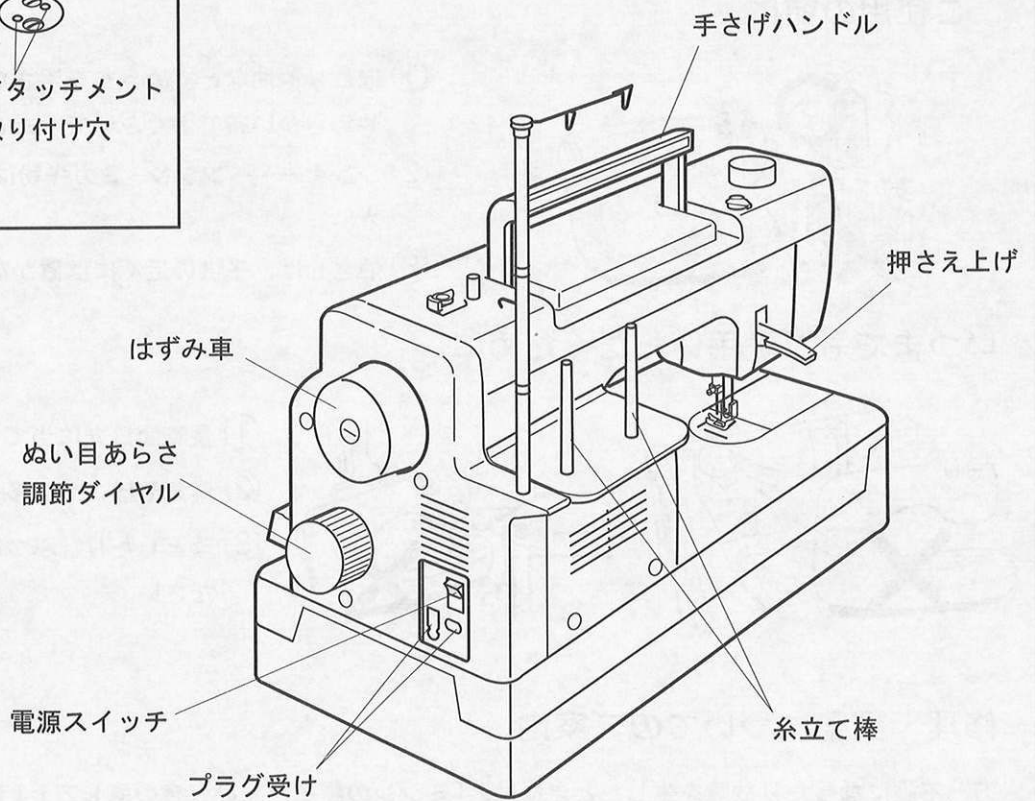
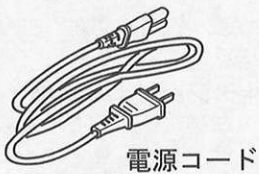
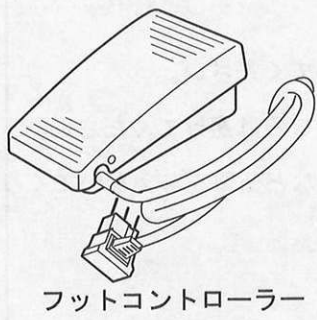
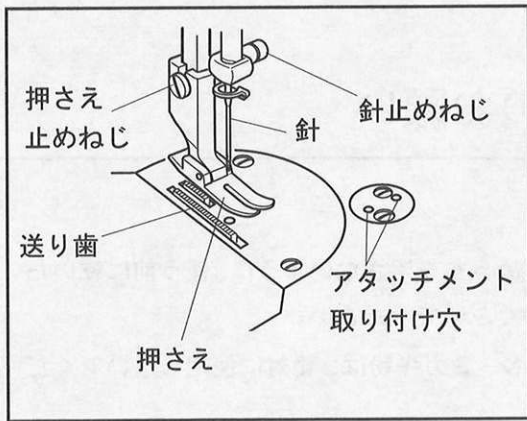
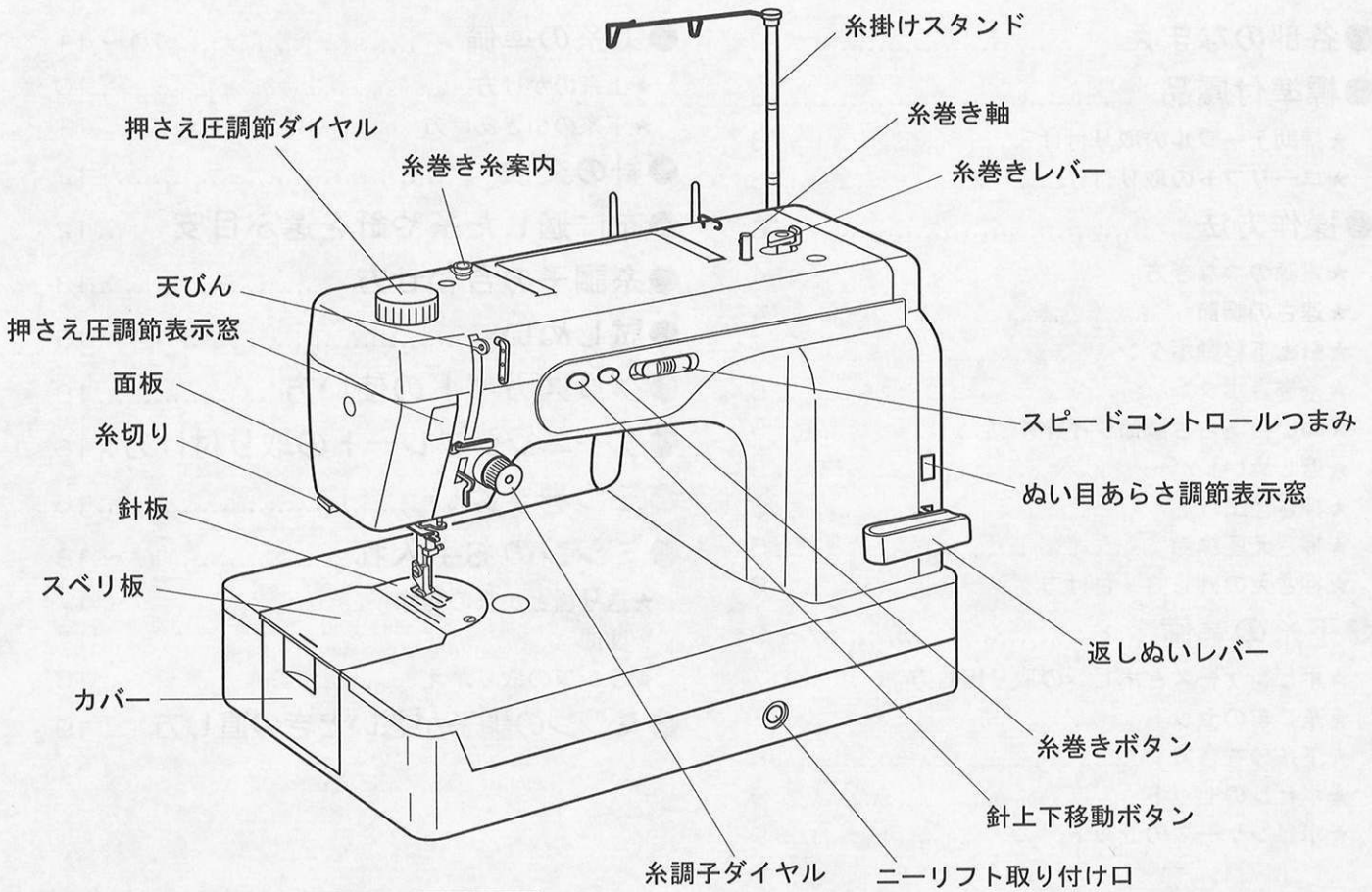


- ① 長時間日光に当てないでください。
- ② 湿気やほこりの多いところは避けてください。
- ③ 落としたり、ぶつけるなど衝撃を与えないでください。

修理・調整についてのご案内

万一不調になったり故障を生じたときには、「ミシンの調子が悪いときの直し方」(19ページ)により点検・調整を行ってください。

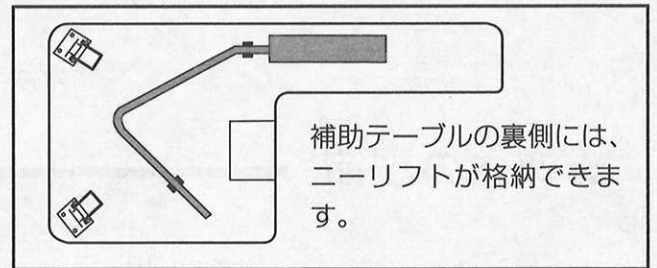
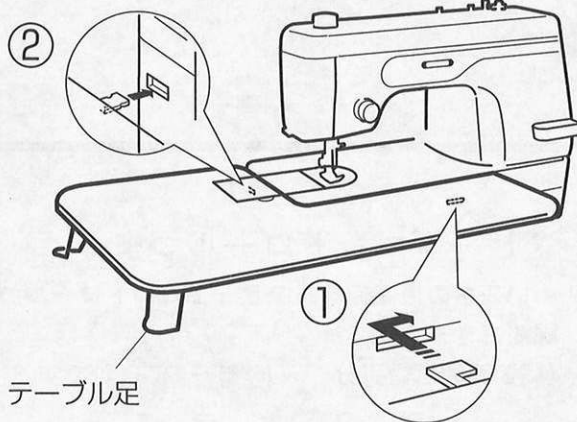
●各部のなまえ



●標準付属品

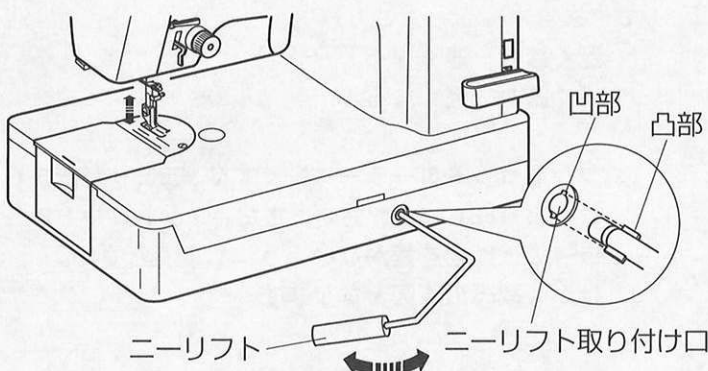


★補助テーブルの取り付け



2ヶ所のテーブル足を起こしてからミシンへ図のようにセットします。

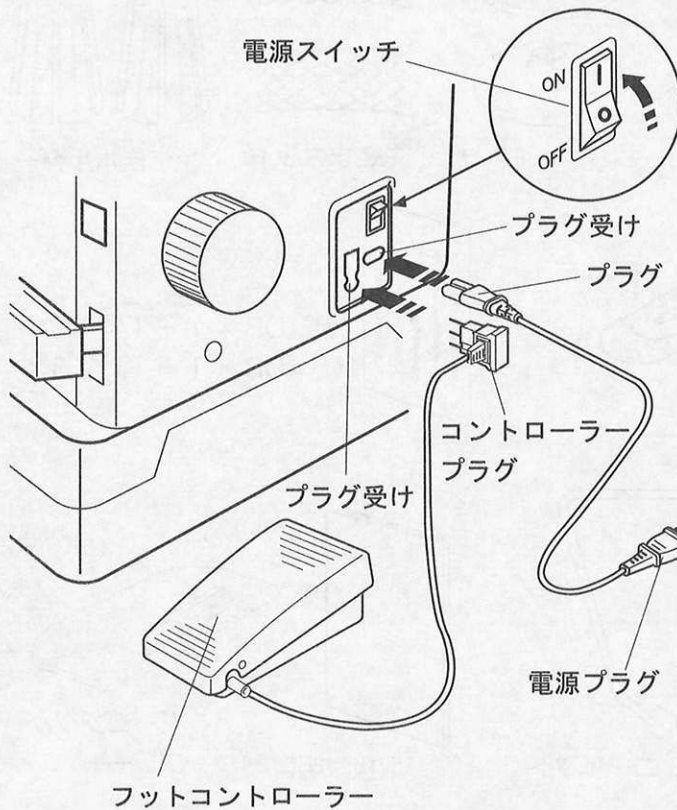
★ニーリフトの取り付け



ニーリフトは手を使わずに押さえのあげ下げができるので、キルトなどをぬうときに使うと便利です。取り付けは、ニーリフトの凸部をニーリフト取り付け口の凹部に合わせ、差し込みます。ひざを使ってニーリフトを右側に押しと押さえが上がり、左にもどすと押さえがさがります。
※ぬい中は、ニーリフトにふれないようにしてください。ぬい不良の原因になります。
※上送り装置 (オプション) を使用するとき、針を布にさしたままぬい方向をかえる場合に、ニーリフトをあげすぎると針棒に上送り装置があたる場合があります。布が動かせる程度に、ニーリフトをあげてください。

●操作方法

★電源のつなぎ方

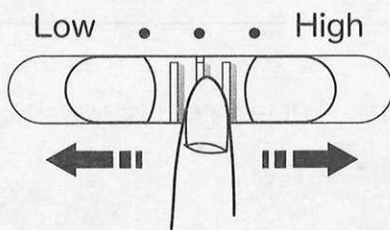


⚠ 警告

- 電源は、一般家庭用交流電源100Vでご使用ください。
- ミシンを使わないときは、電源スイッチを「切」(OFF)にして、電源プラグをコンセントから抜いてください。**感電・火災の原因になります。**

- ① 電源スイッチを「OFF」(切)にして、コントローラープラグをプラグ受けに差し込みます。
- ② プラグをプラグ受けに差し込み、電源プラグをコンセントに差し込みます。
- ③ 電源スイッチを「ON」(入)にします。

★速さの調節



スピードコントロールつまみ

ぬい速さの最高値を、スピードコントロールつまみで調節できます。

(調節範囲は、毎分1600針～800針です。)

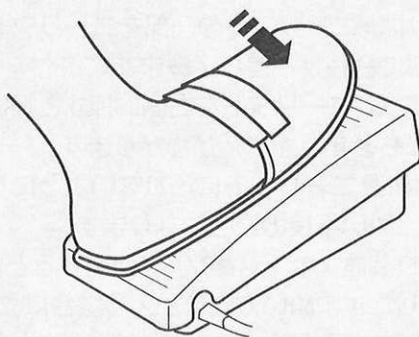
フットコントローラー

フットコントローラーの踏みかげんでぬい速さが調節できます。

深く踏む→速くなる。

浅く踏む→遅くなる。

※ フットコントローラーに糸くずや、ほこりがたまらないようにしてください。また、フットコントローラーの上に物を置かないようにしてください。けがや故障の原因となります。

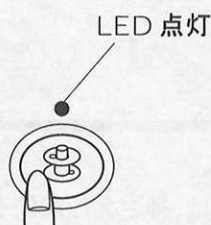


★針上下移動ボタン



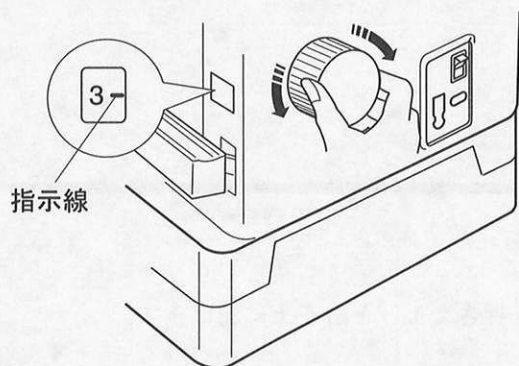
針上下移動ボタンは、ミシンが止まっているときに針の位置を上下に移動させる事ができます。ぬい終わりは必ず下位置停止になります。半針ぬいを行うときに便利です。

★糸巻きボタン



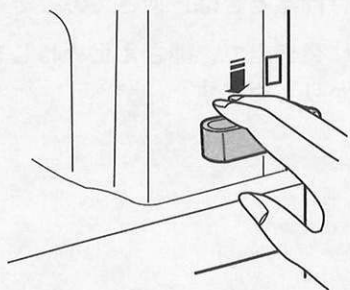
下糸巻きをするときに使います。糸巻きレバーを糸巻き側にし、糸巻きボタンを押すと糸巻きLEDが点灯します。巻き終わると、糸巻きレバーがもとの位置にもどり糸巻きLEDが消灯します。

★ぬい目あらし調節ダイヤル



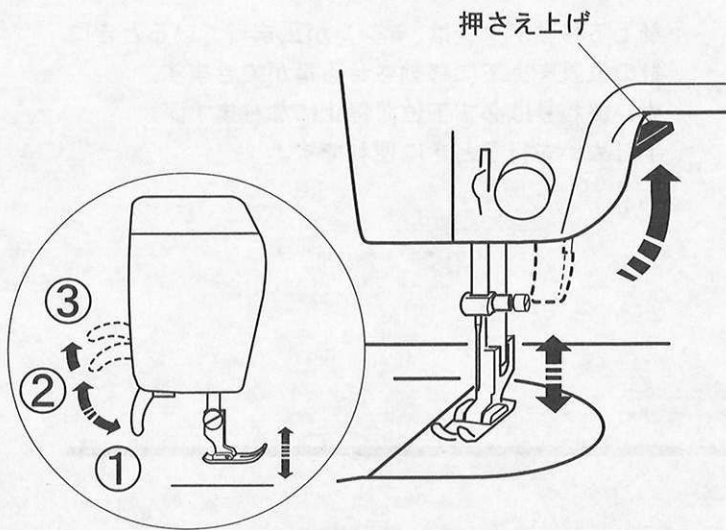
ぬい目あらし調節ダイヤルをまわして、指示線に数字を合わせ、ぬい目あらしを調節します。(調節範囲は、0～6mmです。)

★返しぬいレバー



返しぬいレバーを押している間は返しぬいをして、返しぬいレバーをはなすと前進ぬいになります。ぬい始めとぬい終わりのほつれ止めに利用します。

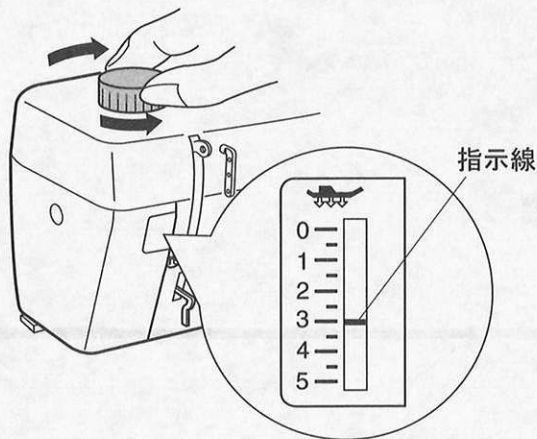
★押さえ上げ



押さえ上げで、押さえのあげ下げを行います。普通にあげた位置よりさらにあげることもでき、厚物の布を入れるときの補助リフトとして使用します。

- ①さげた位置 ぬいときは、さげておきます。
- ②普通にあげた位置 布の取り出しや押さえの交換のときにあげます。
- ③さらにあげた位置 補助リフトで、厚物の布などが入れやすくなります。

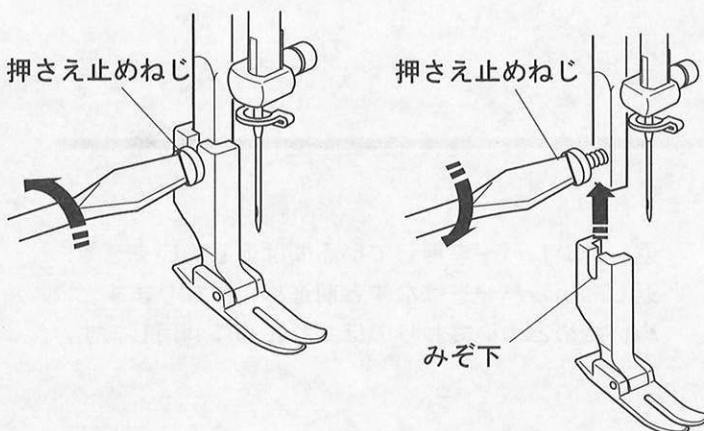
★押さえ圧調節



普通の布のときは、押さえ圧調節ダイヤルをまわして、指示線を「3」に合わせます。

うす手の化繊地や伸縮性の布地をぬうときには、押さえ圧調節ダイヤルをまわして押さえ圧をよわく（小さな数字）します。

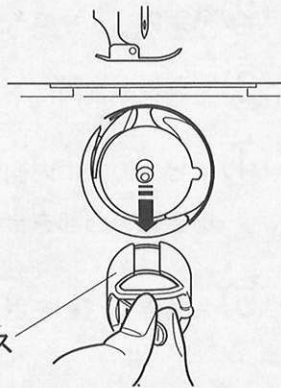
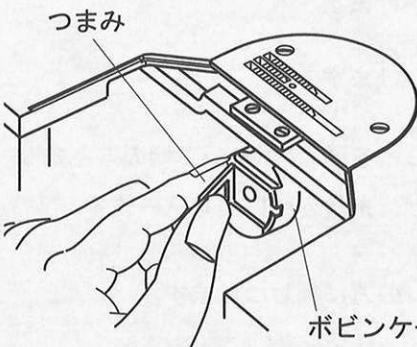
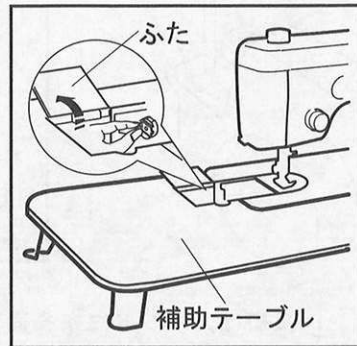
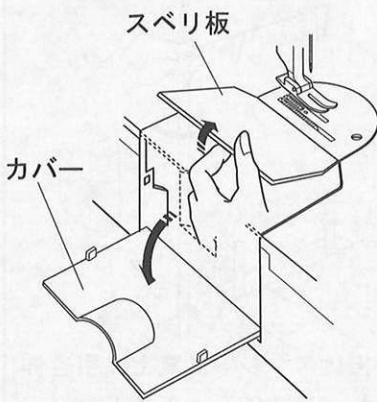
★押さえの外し方・付け方



- ①押さえ上げと針を上にあげます。
- ②押さえ止めねじを左にゆるめて、押さえを外します。
- ③取り付けるときは、押さえのみぞ下を押さえ止めねじに突き当て、押さえ止めねじを右にまわしてしっかりしめます。

●下糸の準備

★ボビンケースとボビンの取り出し方



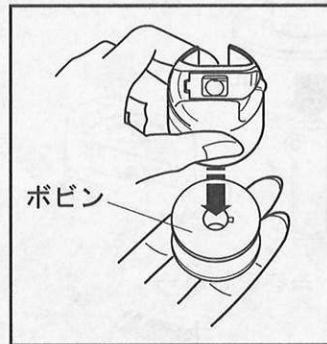
⚠ 電源スイッチを「切」(OFF)にしてボビンケースを取り出します。

- ① 針と押さえをあげます。
- ② スベリ板を外し、カバーを開きます。
- ③ ボビンケースのつまみを持って、取り出します。

【補助テーブルを使用しているとき】

補助テーブルを外さなくても、補助テーブルのふたを開けて、スベリ板を外し、カバーを開いてボビンケースを取り出すことができます。

【ボビンの取り出し方】

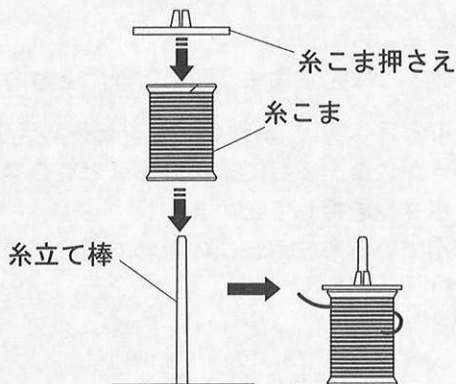


ボビンはつまみをはなして、下に向けると外れます。

※ボビンは専用ボビンを使用してください。

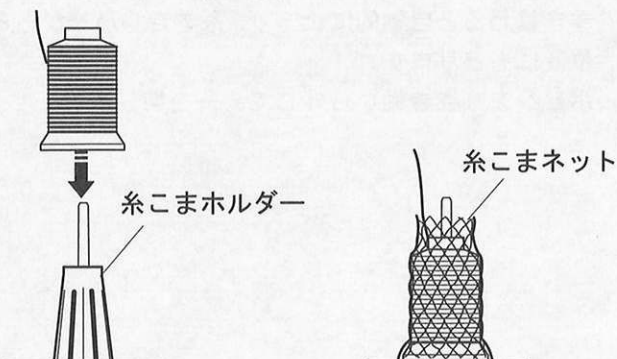
★糸こまのセット

【こま巻きの場合】



糸の端がうしろ側から左に出るようにして、糸立て棒に糸こまを入れ、糸こま押さえで糸こまを押さえます。

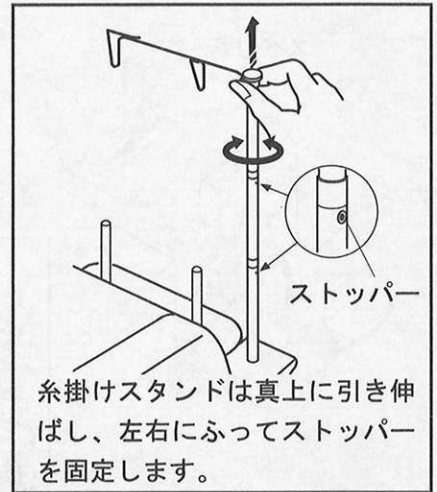
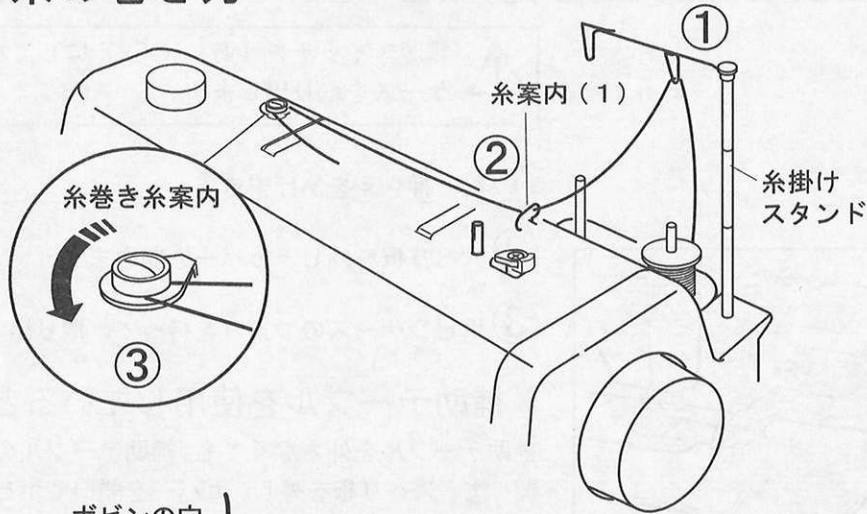
【チーズ巻きの場合】



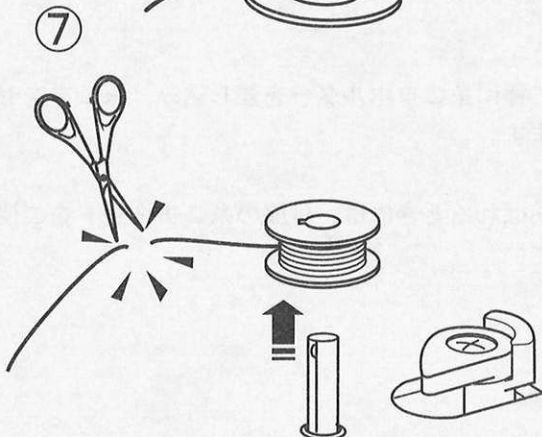
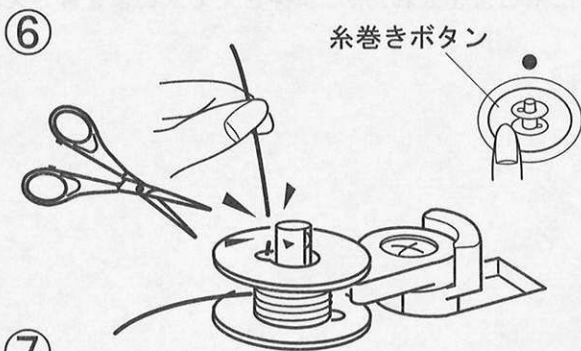
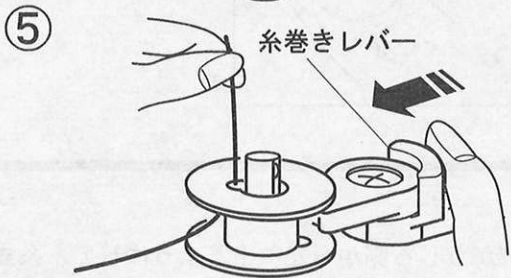
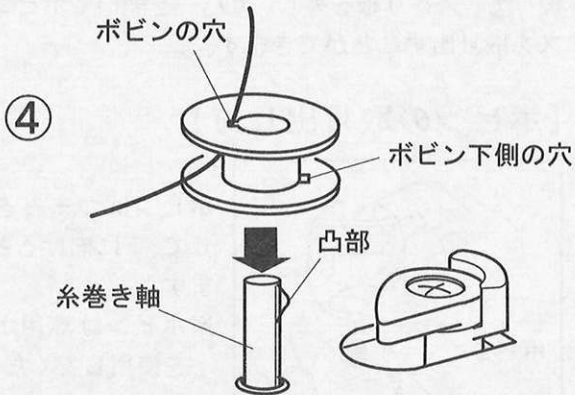
糸立て棒に糸こまホルダーを差し込み、糸こまをセットします。

※糸があばれるときには、付属の糸こまネットをご使用ください。

★下糸の巻き方



糸掛けスタンドは真上に引き伸ばし、左右にふってストッパーを固定します。



① 糸掛けスタンドに糸を通します。

② 糸案内(1)に糸をかけます。

③ 糸巻き糸案内に糸をかけます。

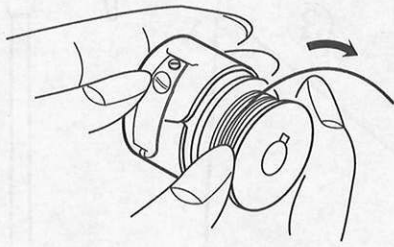
④ ボビンの穴に内側から糸を通し、ボビン下側の穴と糸巻き軸の凸部を合わせ、糸巻き軸に差し込みます。

⑤ 糸巻きレバーをボビンの方に押しつけます。

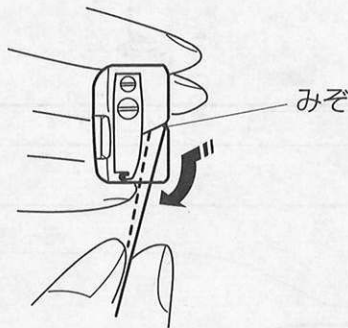
⑥ 糸の端をつまんだまま(図のように上方向にかるくつまんでおきます。)糸巻きボタンを押します。糸巻きがスタートして糸が3重ほど巻きついたら、糸巻きボタンを押して止めます。つまんでいる糸をボビンのきわで切ります。

⑦ 糸巻きボタンを押し、再びスタートします。巻き終わると自動的に止まり、糸巻きレバーがもとの位置にもどります。ボビンを糸巻き軸から外して、糸を切ります。

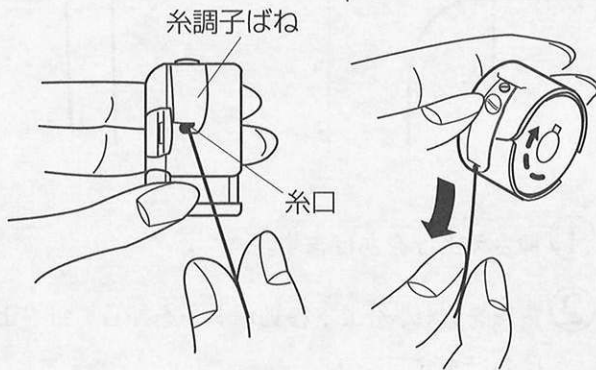
★ボビンのセット



① 糸の端を矢印方向にたらし、ボビンケースに入れます。



② みぞに通します。



③ 糸を引いて、糸調子ばねの下を通し、糸口に引き出します。

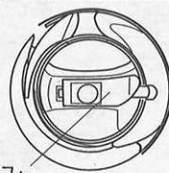
糸は10 cmほど出しておきます。

※ 糸を引き出すと、ボビンは時計方向に回転します。

★ボビンケースのセット



※ 針があがっていることを確認してください。

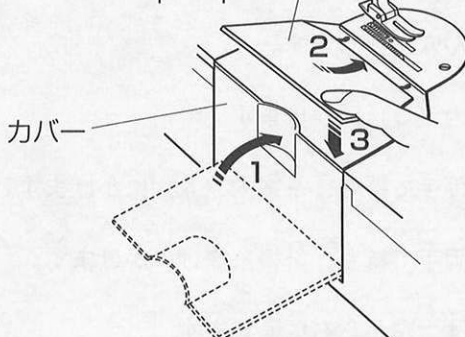


① ボビンケースのつまみを持ち、かまの軸に差し込み、ボビンケースの凸部をかまの凹部に合わせて、ボビンケースを奥まで確実に入れ、つまみをもどします。

⚠ 注意

ボビンケースをセットしたとき、つまみが開いていると、ぬい中にボビンケースが外れ、けがをするおそれがあります。

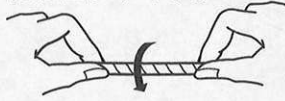
② カバーを閉じ、スベリ板を針板に合わせて取り付けます。



●上糸の準備

★上糸のかけ方

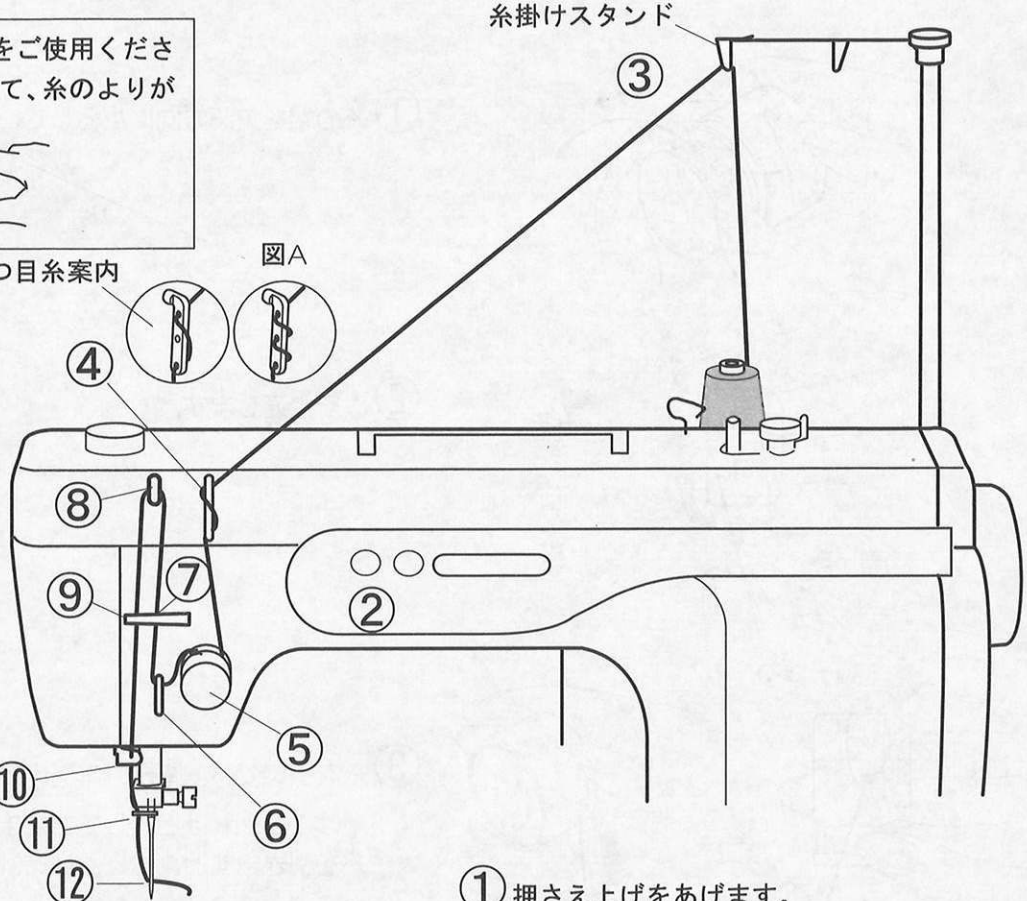
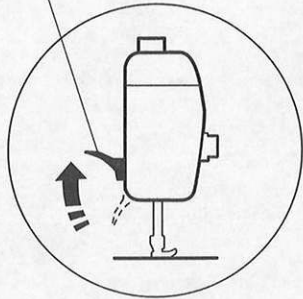
糸は左より糸(ミシン糸)をご使用ください。図の右手を手前によって、糸のよりが固くなれば左よりです。



三つ目糸案内

図A

押さえ上げ ①



糸掛けスタンド

③

④

⑧

⑨

⑦

②

⑤

⑩

⑪

⑫

⑥

天びん穴

⑧

糸案内(3)

⑦

⑨

糸案内(2)

⑩

糸案内(4)

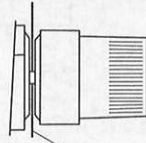
糸を押さえます。

⑤



糸取りばね

糸調子皿の間を通します。



針棒糸掛け

⑪

⑫

① 押さえ上げをあげます。

② 電源を入れ、針上下移動ボタンを押して針を上にあげます。
電源スイッチを切ります。

③ 糸こまの真上の糸掛けスタンドにかけます。

④ 三つ目糸案内に図のように通します。

※ 糸のよりが出たり、外れやすい糸は、図Aのようにかけてください。

⑤ 糸を両手で持ち、糸調子ダイヤルの下をまわし(糸調子皿の間を通します。)左上に引き上げて、糸取りばねにかけます。

⑥ 糸案内(2)にかけます。

⑦ 糸案内(3)にかけます。

⑧ 天びん穴に通します。

⑨ 糸案内(3)にかけます。

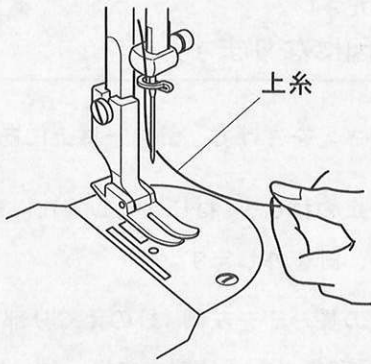
⑩ 糸を両手で持ち、糸案内(4)にかけます。

⑪ 糸を両手で持ち、針棒糸掛けにかけます。

⑫ 針には、左から右に通します。

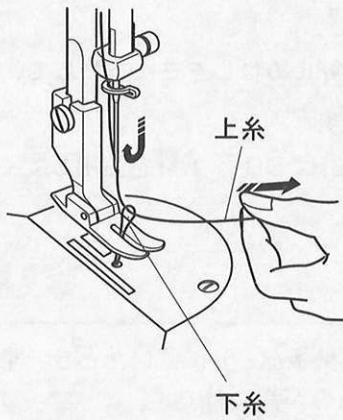
★下糸の引きあげ方

①



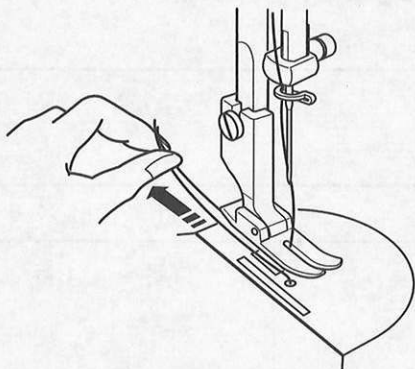
① 上糸を軽く持ちます。

②



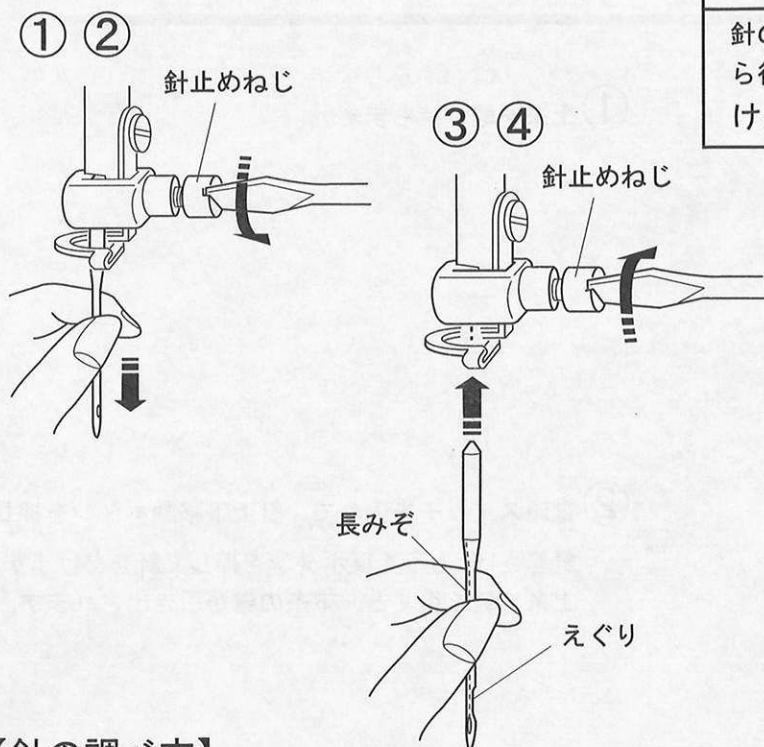
② 電源スイッチを入れて、針上下移動ボタンを押し針を下げ、もう1度ボタンを押して針をあげます。上糸を軽く引くと、下糸の輪が引き出されます。

③



③ 上糸と下糸を押さえの下から向こう側に約10cmほど引き出して、そろえておきます。

● 針の交換



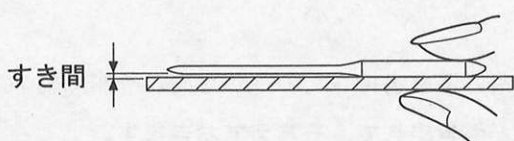
⚠ 注意

針の交換のときには、必ず、電源スイッチを切ってください。
けがの原因になります。

- ① 押さえをさげて、針を一番上にあげます。
- ② 針止めねじを、ねじまわしで左にまわしてゆるめ、針を外します。
- ③ 針の長みぞを左側（針のえぐり部を右側）にして、突き当たる位置までいっぱい差し込みます。
- ④ 針止めねじを右にまわして、しっかりしめます。

※ 針は DB × 1 針を使用してください。

【針の調べ方】



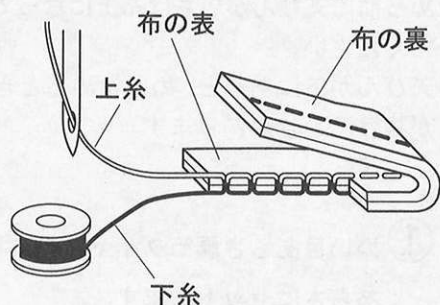
針を平らなもの（針板など）に置いたとき、すき間が針先まで均等に見えるのが良い針です。
針先が曲がったり、つぶれているものは使わないようにしてください。

● 布に適した糸や針を選ぶ目安

| 布地 | | 糸 | 針 (DB × 1) |
|------|----------------------------------|-----------------------------|------------|
| うすい布 | ローン ジョーゼット トリコット キュプラ | 化繊糸 80～90番 | 9番～11番 |
| 普通の布 | ブロード ギンガム ギャバジン うすいジャージ | 化繊糸 50番～60番 綿糸 50番～60番 | 11番～14番 |
| | フラノ、ウール | 化繊糸 50番～60番 絹糸 50番 | 11番～14番 |
| 厚い布 | デニム | 化繊糸 20番～50番 綿糸 20番～50番 | 14番～18番 |
| | ジャージ | 化繊糸 20番～50番 | 14番～16番 |
| | ツイード | 化繊糸 20番～50番 綿・絹糸 30番～50番 | 14番～16番 |
| | 帆布 | 化繊糸 20番～50番 | 14番～18番 |
| | 人工皮革 | 化繊糸 20番～30番 | 14番～18番 |

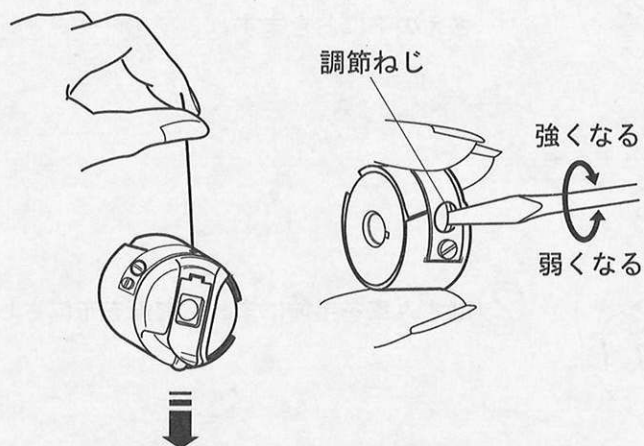
●糸調子の合わせ方

【バランスのとれた糸調子】



上糸と下糸が布のほぼ中央でまじわります。
糸調子が正しく調節されていないと、ぬい目がきたなくなり、布にしわがよったり、糸が切れたりします。
糸調子ダイヤルをまわして調節してください。

1 下糸張力の調節

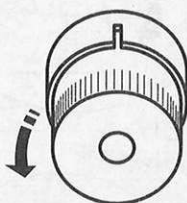
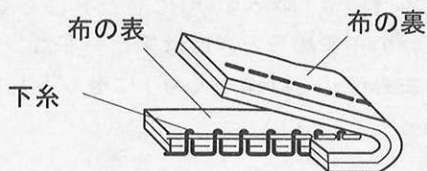


ポビンケースの糸調子は糸（ポリエステル60番）の端をつまんで、軽くふったとき、ゆっくり落ちるのが目安です。

調節ねじを右にまわすと張力は強くなります。
調節ねじを左にまわすと張力は弱くなります。

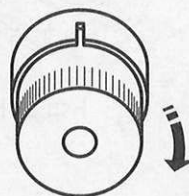
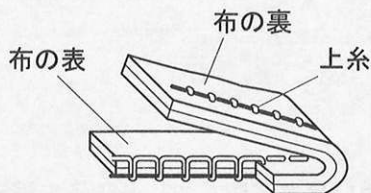
2 下糸に合わせて上糸（糸調子ダイヤル）を調節します。

【上糸が強いとき】・・・下糸が布の表に引き出されます。



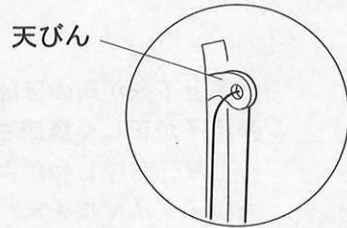
糸調子ダイヤルを左にまわして張力を弱くします。

【上糸が弱いとき】・・・上糸が布の裏に引き出されます。

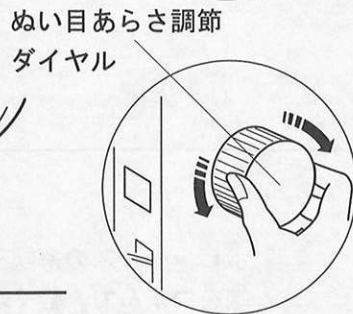
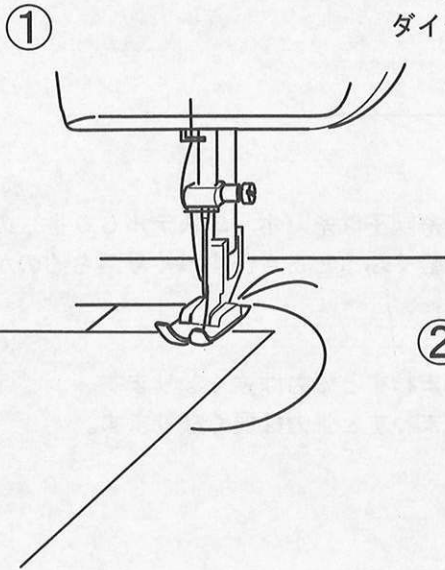


糸調子ダイヤルを右にまわして張力を強くします。

● 試しぬい



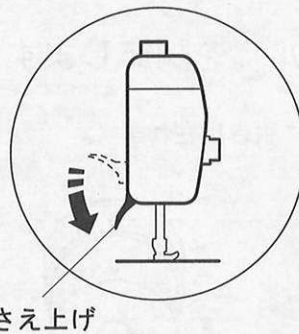
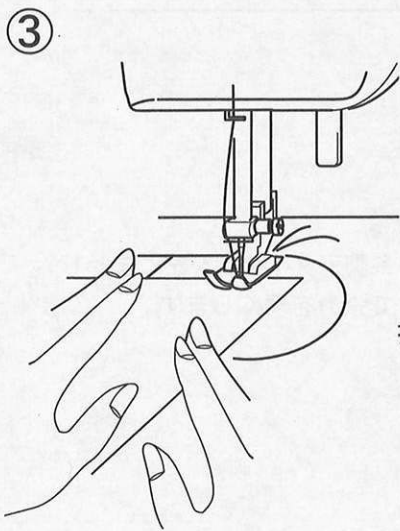
ぬう前に天びんがいちばん上になっているか確認してください。
天びんが下にあると、ぬい始めるとき針穴から上糸が抜けることがあります。



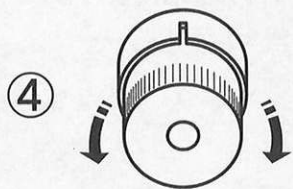
① ぬい目あらし調節ダイヤルをまわして、好みのあらしにセットします。
上糸と下糸を押さえの下を通し、10cmほど向こう側に引き出し、実際にぬう布のはぎれを押さえの下におきます。



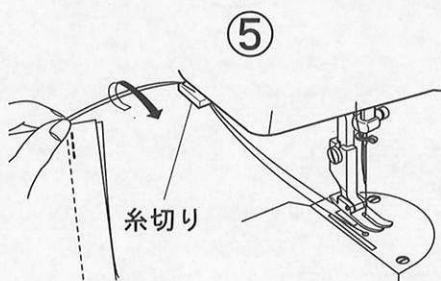
② はずみ車を手前にまわして針を布にさします。



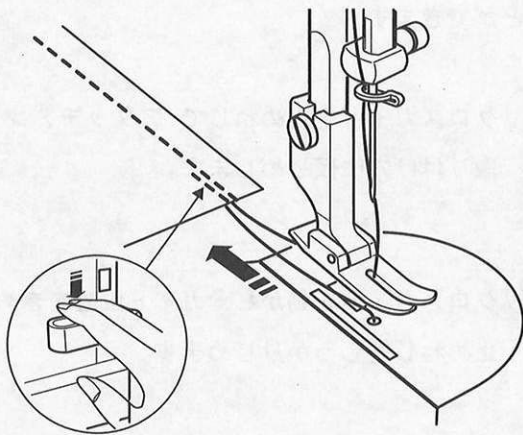
③ 押さえ上げをさげ、フットコントローラーを踏み、スタートします。
※ スピードになれるまでスピードコントロールつまみはLow「ゆっくり」にセットしてください。
※ 厚物の布をぬうときにはスピードコントロールつまみはLow「ゆっくり」にセットして低速でぬってください。



④ ぬい目を確認して、糸調子を調節します。



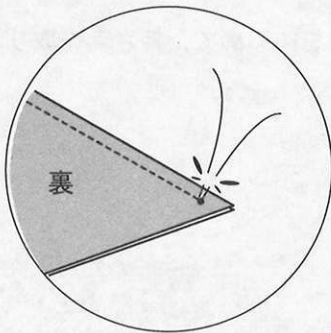
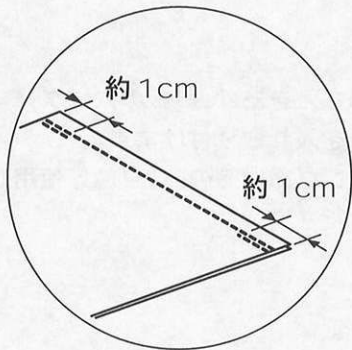
⑤ 押さえをあげ、布を引き出し糸切りで糸を切ります。



【返しぬい】

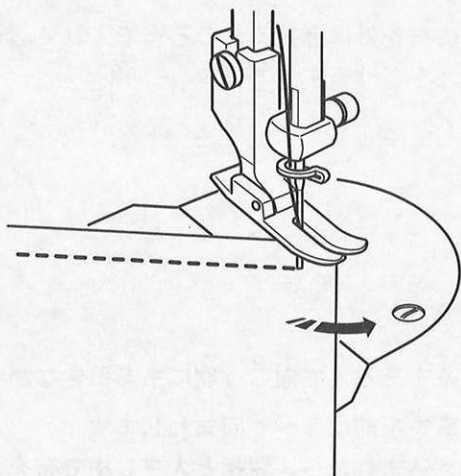
返しぬいレバーを押して、ぬい始めとぬい終わりに約1cm返しぬいをし、ほつれ止めをします。

※厚物の返しぬいは、低速でぬいます。



【布地の裏で糸を結ぶとき】

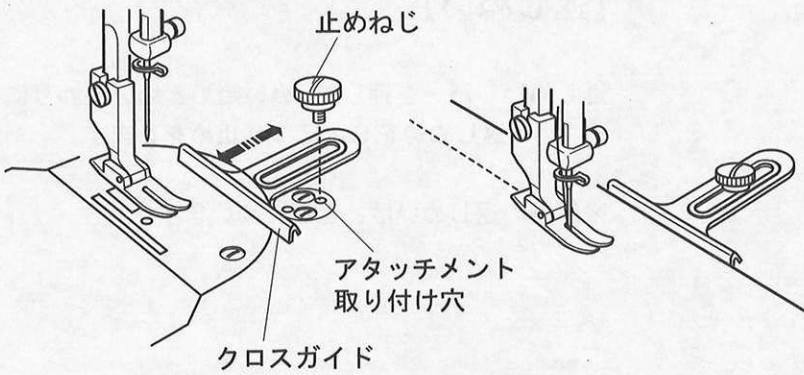
下糸を引いて、上糸を布の裏側に引き出し、上糸と下糸を結びます。結び目のきわをはさみで切ります。



【ぬい方向をかえるには】

ミシンを止め、押さえをあげます。針を布にさしたまま、ぬい方向をかえて押さえをさげます。ミシンをスタートしてぬい始めます。

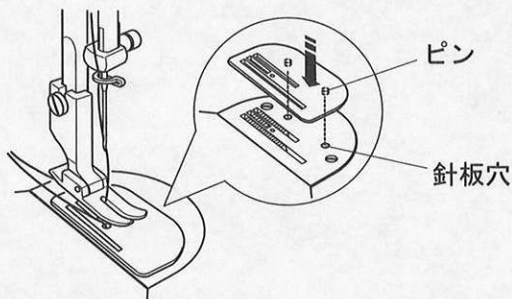
●クロスガイドの使い方



クロスガイドを使うと、布をまっすぐに案内することができます。

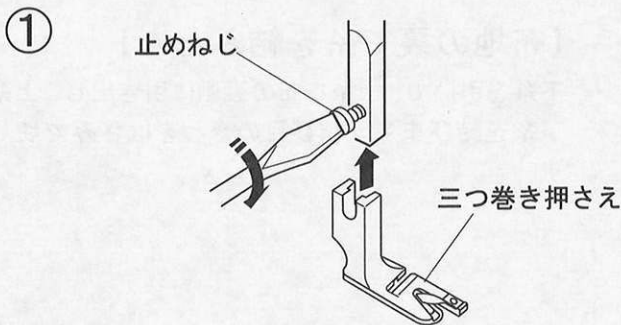
- ① クロスガイドを止めねじで、アタッチメント取り付け穴に仮じめします。
- ② クロスガイドを動かし、ガイド位置をきめ、止めねじをしっかりとめます。

●ダーニングプレートの取り付け方

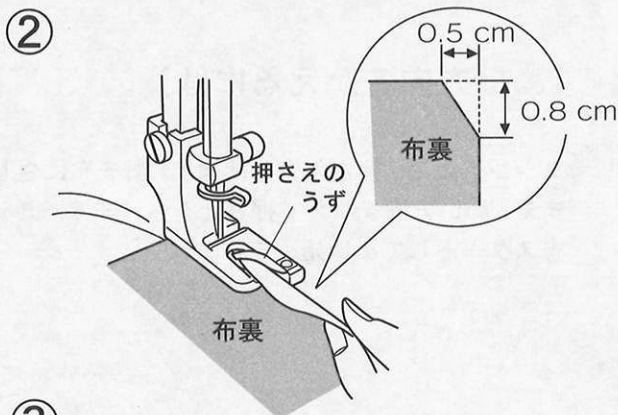


針と押さえをあげ、針板の穴にダーニングプレートのピンを入れ取り付けます。
ダーニングぬい等の、送り歯を使用しないときにお使いください。

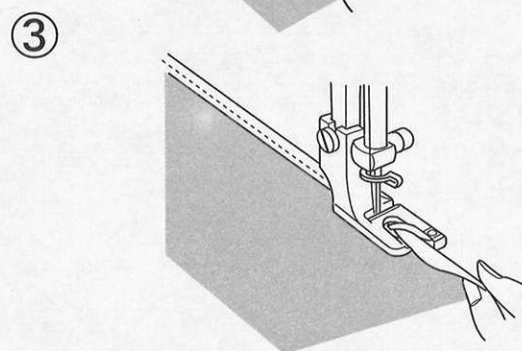
●三つ巻きぬい



- ① 止めねじをゆるめて、押さえを取りかえます。



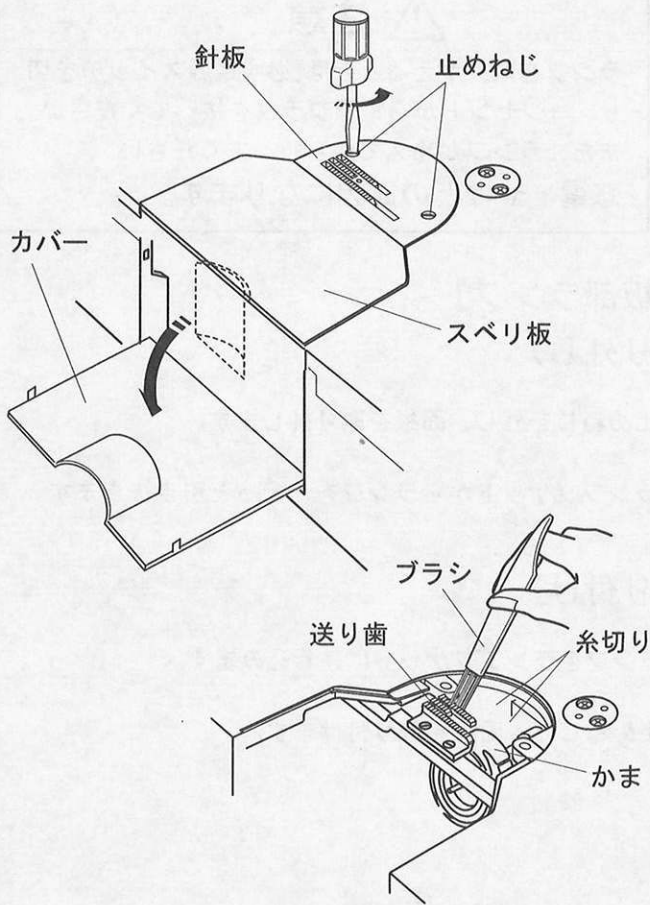
- ② 布を巻き込みやすくするため角を少し切り、押さえのうずの中に布を針にとどくところまで入れて、針をさして押さえをさげます。



- ③ 上糸と下糸をそろえて向こう側に糸を引きながら、手ではずみ車を手前に3~4回まわします。正しく巻き込まれたら、親指と人さし指で布をつまみ、布端を立てて、左寄りに引きぎみに持ち上げながら巻き込み量を加減してぬっていきます。

●ミシンのお手入れ

★送り歯とかまの掃除



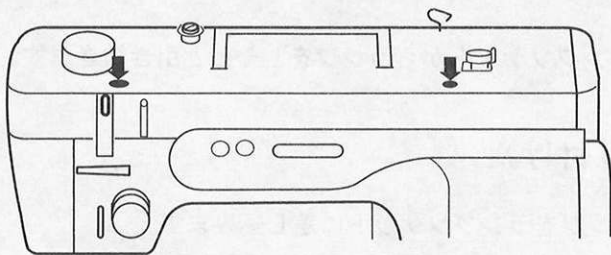
⚠ 注意

お手入れのときは、必ず電源スイッチを切り、コンセントから電源プラグを抜いてください。
説明されている場所以外は、分解しないでください。
感電・けがの原因になります。

- ① 押さえ、針を外します。
- ② スベリ板を外し、カバーを開けます。
- ③ 止めねじ（2ヶ）を外し、針板を取り外します。
- ④ 送り歯とかま周辺の糸くずをブラシで掃除します。
- ⑤ 掃除が終わったら、針板、針、押さえを取り付けます。

※ 底にたまった糸くずも取り除いてください。

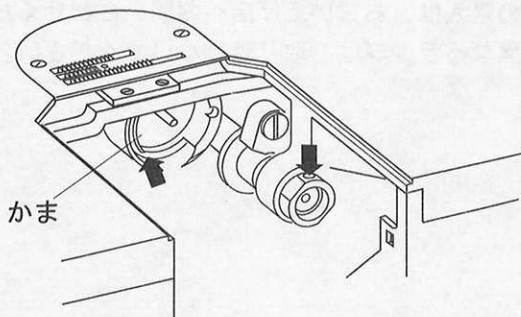
★注油



- 矢印の箇所に2～3滴注油してください。
- 必ず付属のミシン油（アイビーオイルMO-70）を使用してください。
- 毎日ご使用のときには、1日1回注油してください。
- 注油後は必ずミシンを回転させ、針板付近、または、注油箇所付近の余分に付着した油を布でふきとってください。

※注油後は必ず試しぬいをしてください。

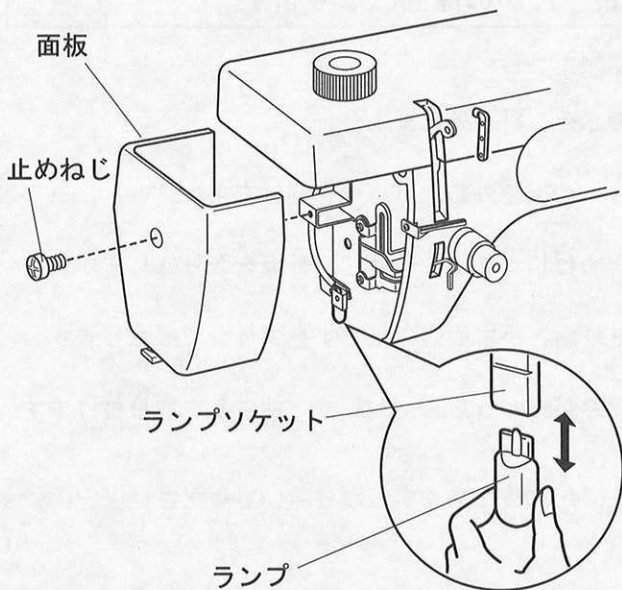
※かま部分の注油は、ポビンケースを取り外して行ってください。



★ランプの取りかえ

⚠ 注意

ランプを取りかえるときは、必ず電源スイッチを切り、コンセントから電源プラグを抜いてください。また、ランプが冷えてから行ってください。感電・やけどの原因になります。



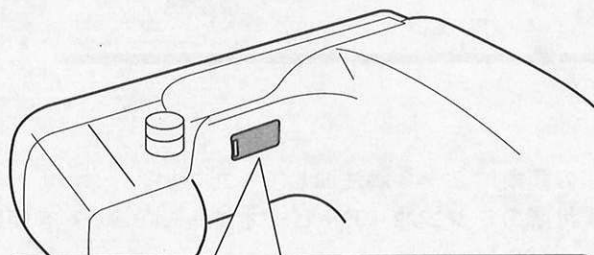
【面板部ランプ】

(取り外し)

- ① 止めねじを外し、面板を取り外します。
- ② ランプソケットからランプを、そっと引き抜きます。

(取り付け)

- ③ ランプをランプソケットに差し込みます。
- ④ 止めねじで、面板を取り付けます。



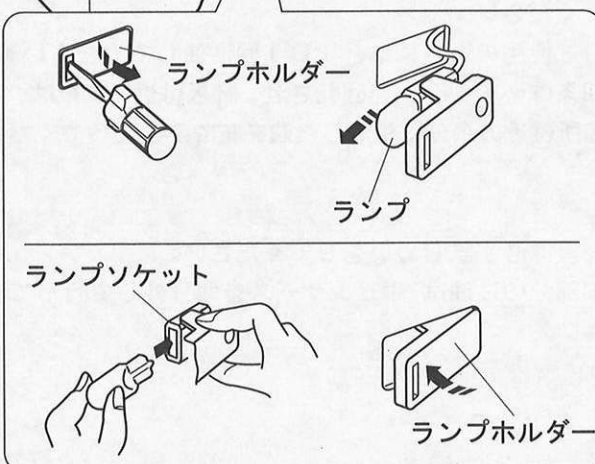
【ふところ部ランプ】

(取り外し)

- ① ランプホルダーをねじまわし等で外します。
- ② ランプソケットからランプを、そっと引き抜きます。

(取り付け)

- ③ ランプをランプソケットに差し込みます。
- ④ ランプホルダーをミシンに取り付けます。



※ランプの購入は、お買い上げ店へお問い合わせください。
定格の異なるランプは、取り付けないでください。

●ミシンの調子が悪いときの直し方

| 調子が悪い場合 | 原因 | 直し方 |
|------------|---|---|
| 上糸が切れる。 | <ol style="list-style-type: none"> 1 上糸のかけ方がまちがっていたり、糸が必要以外のところからみついている。 2 上糸調子が強すぎる。または、弱すぎる。 3 針が曲がっていたり、針先がつぶれている。 4 針の付け方がまちがっている。 5 ぬい始めに、上糸、下糸を押さえの下にそろえていない。 6 糸がかまなどにかままっている。 7 針と糸の太さが合わない。 | <p>上糸を正しくかけ直します。</p> <p>張力を調節します。 針を取りかえます。 正しく付けかえます。 上糸と下糸をそろえます。</p> <p>かまの掃除をします。 針と糸の太さを合わせます。</p> |
| 下糸が切れる。 | <ol style="list-style-type: none"> 1 ボビンケースへのボビンのセットがまちがっている。 2 糸がかままっている。 3 下糸の張力が強すぎる。 | <p>正しくセットします。 糸をかけ直します。 張力を弱くします。</p> |
| 針が折れる。 | <ol style="list-style-type: none"> 1 針の付け方がまちがっているか、針が曲がっている。 2 正しい針を使っていない。 3 布を手で引張ったり、押したりしている。 | <p>針を交換し、正しく付けかえます。 布地、糸に合った、針に交換します。 手を軽くそえてぬいます。</p> |
| ぬい目がとぶ。 | <ol style="list-style-type: none"> 1 針の付け方がまちがっているか、針が曲がっている。 2 布に対して、針と糸が合っていない。 3 糸のかけ方がまちがっている。 | <p>針を交換し、正しく付けかえます。 針と糸の太さを合わせます。 上糸、下糸のかけ方を直します。</p> |
| ぬい目がしわになる。 | <ol style="list-style-type: none"> 1 押さえ圧が合っていない。 2 糸調子が合っていない。 3 布に対して、針と糸が合っていない。 | <p>押さえ圧を調節します。 糸調子を合わせます。 針と糸の太さを合わせます。</p> |
| 音が高い。 | <ol style="list-style-type: none"> 1 送り歯にごみがたまっている。 2 かまに糸くずがたまっている。 3 油がきれいている。 | <p>送り歯の掃除をします。 かまの掃除をします。 付属の油を注油します。</p> |
| ミシンがまわらない。 | <ol style="list-style-type: none"> 1 電源スイッチが入っていない。 2 コントローラーのプラグが抜けている。 3 かまに糸がからんでいる。 4 モーター内部の故障。 | <p>電源スイッチを入れます。 プラグを差し込みます。 かまの掃除をします。 お買い上げ店へご相談ください。</p> |

修理サービスのご案内

- お買い上げの際、販売店でお渡しする保証書は内容をお確かめの上、大切に保存してください。
- 無料修理保証期間内（お買い上げ日より一年間です）およびそれ以降の修理につきましても、お買い上げの販売店が承りますのでお申し付けください。

修理用部品の保有期間

- 当社は動力伝達部品、および縫製機能部品を原則として製造打ち切り後8年間を基準として保有し、必要に応じて販売店に供給できる体制を整えています。

無料修理保証期間経過後の修理サービス

- 使用説明書に従って、正しいご使用とお手入れがなされていれば、無料修理保証期間を経過した後も、修理用部品の保有期間内はお買い上げの販売店が有料で修理サービスをします。
ただし、次のような場合は修理できないときがあります。
 - 1) 保存上の不備または誤使用により不調、故障または損傷したとき。
 - 2) 浸水、冠水、火災等、天災、地変により不調、故障または損傷したとき。
 - 3) お買い上げ後の移動または輸送によって不調、故障または損傷したとき。
 - 4) お買い上げ店、または当社の指定した販売店以外で修理、分解、または改造したために不調、故障または損傷したとき。
 - 5) 過度なご使用により不調、故障、または損傷したとき。
- 長期間にわたってご使用された場合の精度の劣化は、修理によっても元通りにならないことがあります。
- 有料修理サービスの場合の費用は必要部品代、交通費、およびお買い上げ店が別に定める技術料の合計になります。

お客様の相談窓口

修理サービスについてのお問い合わせやご不審のある場合は
下記にお申しつけください。

株式会社ジューキ

〒102-0073 東京都千代田区九段北 1丁目11番11号（第2フナトビル）
TEL. 03-3265-2851（代表）

| 仕 様 | |
|-------|-------------------------------------|
| 使用電圧 | 100V 50/60Hz |
| 消費電力 | 90W / ランプ 12V 5W |
| 外形寸法 | 幅 49.8 cm X 奥行 21.8 cm X 高さ 33.8 cm |
| 重 量 | 13Kg（本体） |
| 使用針 | DB × 1 |
| 縫 速 度 | 毎分 1,600 針（最大） |
| 使用油 | アイビーオイル MO-70 |

仕様及び外観は改良のため予告なく変更することがありますのでご了承ください。

