

Model  
**LR-3D**

*Little*  
**Rocky**

1本針3本糸ロックミシン

— 目 次 —

**ご使用の手引き**

このたびはリトルロッキーをお買い上げいただきまして、誠にありがとうございます。

・ご使用前に、この「ご使用の手引き」をよくお読みいただき正しくお使いください。

・保証書はお買い求めの販売店から必ずお受取りの上、「ご使用の手引き」とともに大切に保管ください。

各部の名称	2
付属品の明細	3
前カバーのあけ方	4
布板のあけ方	4
付属品箱のあけ方	4
電源のつなぎ方	5
スピードの調節	5
はずみ車の回転方向	5
布くず入れの取り付け方	5
アンテナのたて方	6
糸ゴマキャップとネットの取り付け方	6
押え金の上げ下ろし	7
押え金の交換	7
糸の通し方	8~10
上ルーパー糸の通し方	8
下ルーパー糸の通し方	9
針糸の通し方	10
縫いはじめ	11
縫い終わり	11
糸端の始末	11
糸調子のとり方	12
送り目の調節	13
切り幅の調節	13
押え圧力の調節	13
針の交換	14
差動送り量の調節	15
巻きロックへの切り換え方	15
巻き縫い、細幅縫い及びピコ縫い	16
針と糸と布地の関係	17
ランプの取り換え方	17
上メスの交換	18
注油とお手入れ	18
調子が悪いときは	19
アタッチメント(別売)	20
仕様	21

## 安全にご使用いただくために

ご使用していただくに当たっては、安全のために下記のことをお守りください。

このミシンは日本国内向け、家庭用です。

FOR USE IN JAPAN ONLY



### 警告

**感電、火災の恐れがあります。**

1. 一般家庭用交流電源100Vでご使用ください。
2. 下記のようなときは電源スイッチを切り、室内コンセントから電源プラグを抜いてください。電源スイッチのついていない機種は電源プラグを抜いてください。
  - ・ミシンのそばを離れるとき。
  - ・ミシンをご使用になったあと。
  - ・ミシンのご使用中に停電したとき。

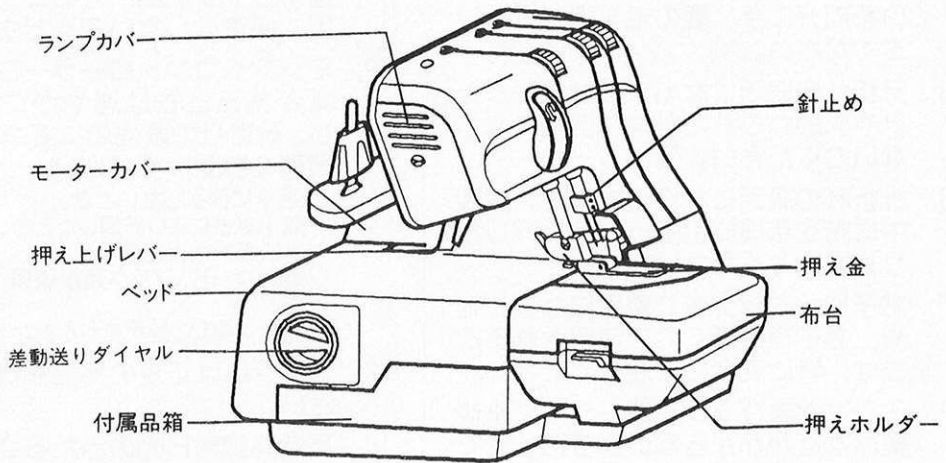
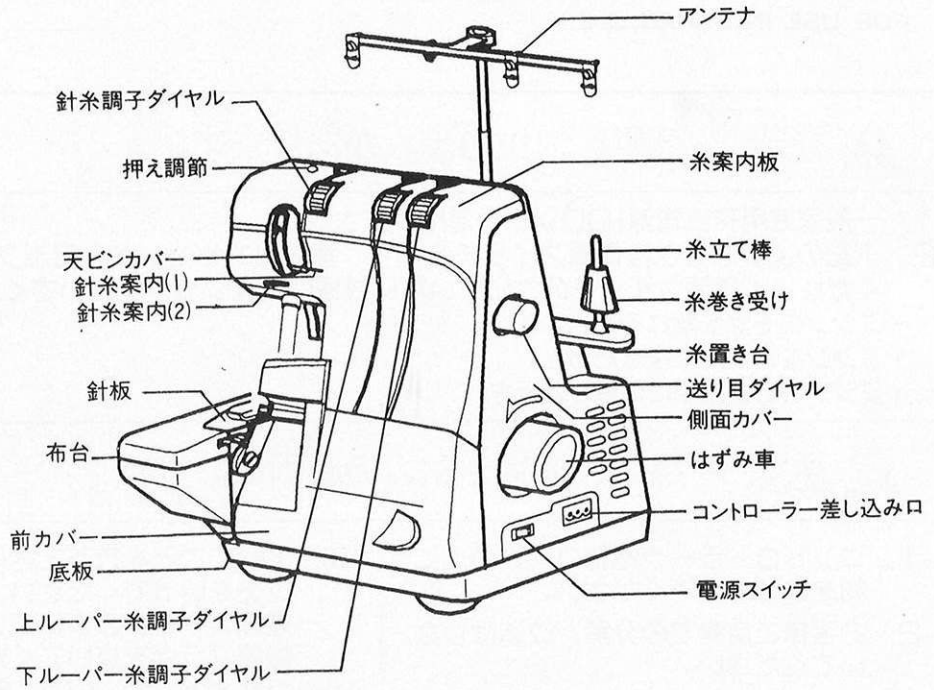


### 注意

**感電、火災、ケガの原因となります。**

1. コントローラーや電源コードの上に物をのせないでください。
2. お客様ご自身での分解、改造はしないでください。
3. ミシンを操作するときは、ルーパーカバー、布台カバーなどカバー類を閉じてください。
4. ミシンの縫製中は針から目を離さないようにし、針、メス、ルーパー、はずみ車、天びんなど、すべての動いている部分に手、髪の毛を近づけないでください。
5. 針折れの原因になるような曲がった針や先のつぶれた針はご使用にならないでください。
6. 針折れの原因になりますので、縫製中に布を無理に引張ったり、押したりしないでください。
7. お子様はミシンをご使用になるときや、お子様の近くでご使用される場合は、特に安全にご注意ください。
8. ミシンおよびコントローラーに水や薬品などがかからないようにしてください。ミシン内部に異物を入れないでください。また糸くずやホコリがたまらないように定期的に掃除してください。
9. ミシン本体の換気穴をふさがないでください。
10. 下記のことを行うときは、電源スイッチを切ってください。電源スイッチのついていない機種は電源プラグを抜いてください。
  - ・針、針板、押え、メスなどを交換するとき。
  - ・針糸、ルーパー糸の糸通しをするとき。
  - ・ランプを交換するとき。  
(ランプが冷えてから行ってください。)  
(別売のランプも同様です。)
  - ・取扱説明書に記載のあるミシンのお手入れ注油を行うとき。
11. 落下しやすい場所でのミシンのご使用、保管はしないでください。
12. ミシンやコントローラーに下記の異常があるときは速やかに使用停止し、最寄りの販売店にて点検、修理、調整をお受けください。
  - ・正常に作動しないとき。
  - ・落下などにより破損したとき。
  - ・水に濡れたとき。
  - ・電源コード、プラグ類が破損、劣化したとき。
  - ・異常な臭い、音がするとき。
13. ミシンには正規の部品をご使用ください。
14. 長時間直射日光の当たる場所やスプレー製品や酸素、引火性の高い薬品を扱っている場所で使用しないでください。
15. 電源プラグをコンセントから抜くときは電源スイッチを切り、コードを引っ張らずにプラグを持って抜いてください。

◇ 各部の名称



◇ 付属品の明細



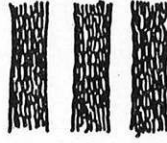
ドライバー



針セット



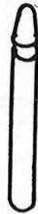
ピンセット



ネット



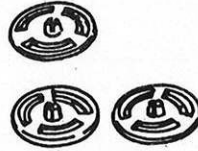
ブラシ



ミシン油



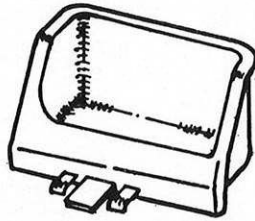
上メス



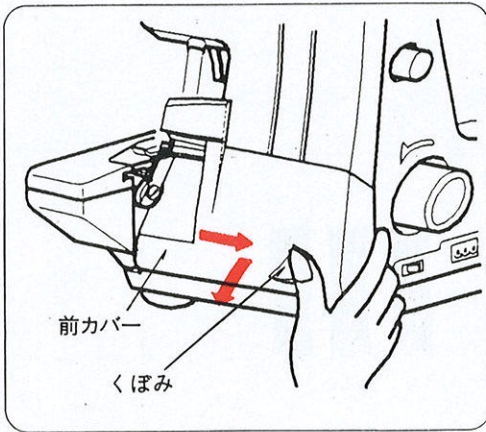
糸ゴマキャップ



L型レンチ

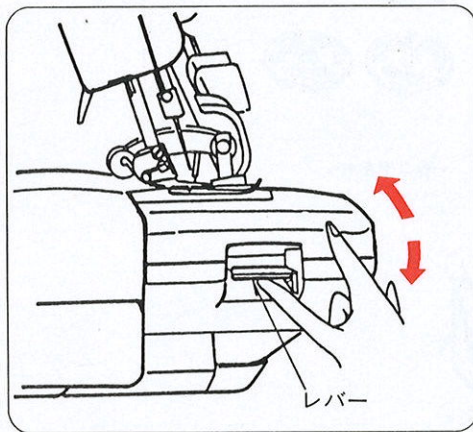


布くず受け



### ◇ 前カバーのあけ方

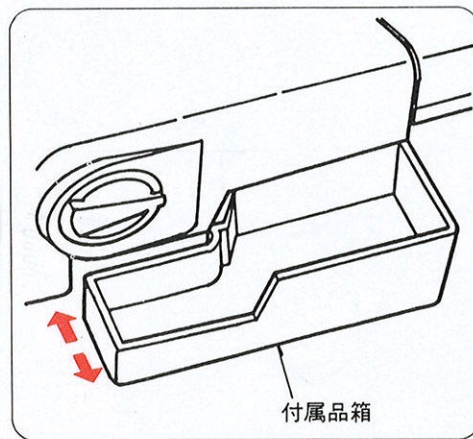
前カバーの開け方は  
左図のように前カバーのくぼみを親指で押さえながら、右に引き、手前に倒します。



### ◇ 布台のあけ方

布台の開け方は  
左側面にあるレバーを上へ引き上げたまま、布台を持って下げます。

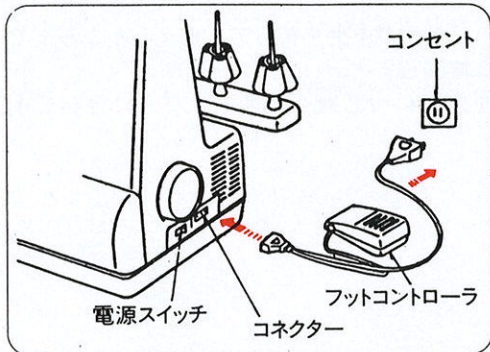
布台の閉じ方は  
布台を持ち上げ元に押しもどします。



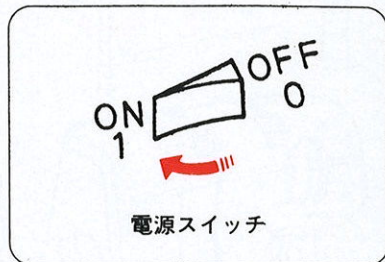
### ◇ 付属品箱のあけ方

付属品箱の開け方は  
左側面の後方にある付属品箱を左図のとおり、本体に対して平行に引き出します。

## ◇ 電源のつなぎ方



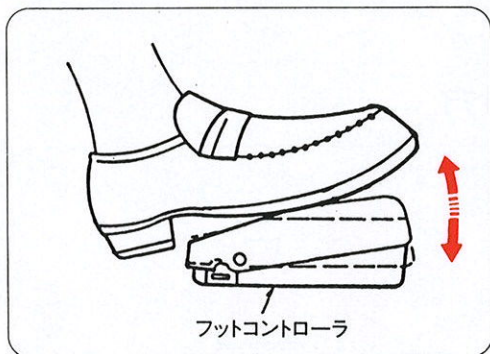
1. 電源スイッチをOFFにします。
2. フットコントローラの差し込みプラグをミシン本体のコネクターに差し込み電源プラグをコンセントへ接続します。
3. 電源スイッチをONにします。



▲ 注意：感電・火災・ケガの原因となります。

次の場合は電源スイッチを切り電源プラグをコンセントから外しておいて下さい。

- ミシンを使用していないとき。
- 針・針板・押え金等可動部分のパーツ、アクセサリーの交換をしているとき。
- 糸を通したり、ミシンのお手入れをしているとき。



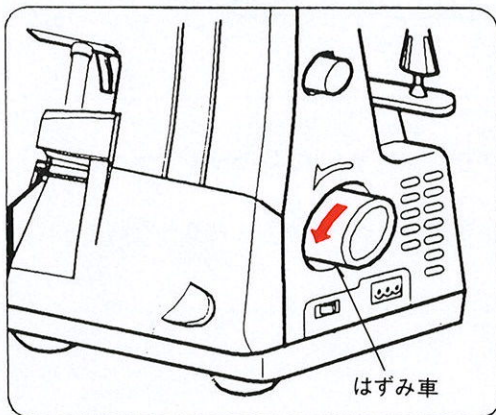
## ◇ スピードの調節

1. フットコントローラに足を軽く乗せます。
2. 軽く踏み込みます。
3. フットコントローラの踏み加減で、スピードを調節します。

▲ 注意：感電・火災・ケガの原因となります。  
フットコントローラの上に物をのせないでください。長時間放置しますと火事になる恐れもあります。

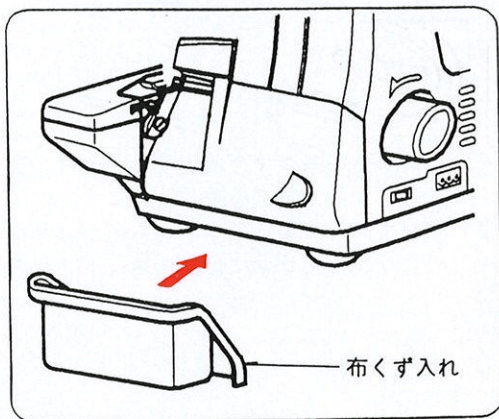
## ◇ はずみ車の回転方向

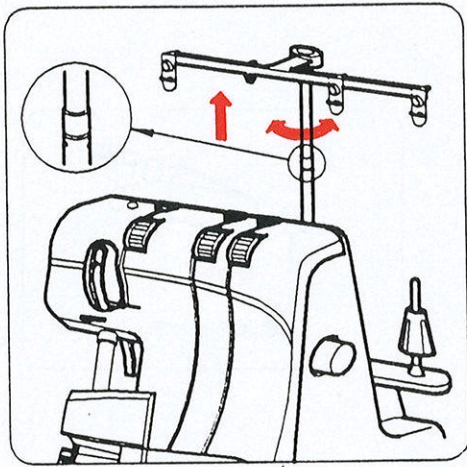
家庭用ミシンと同じように手前に回転します。



## ◇ 布くず入れの取り付け方

下図のように底板の下に突起をはさみます。

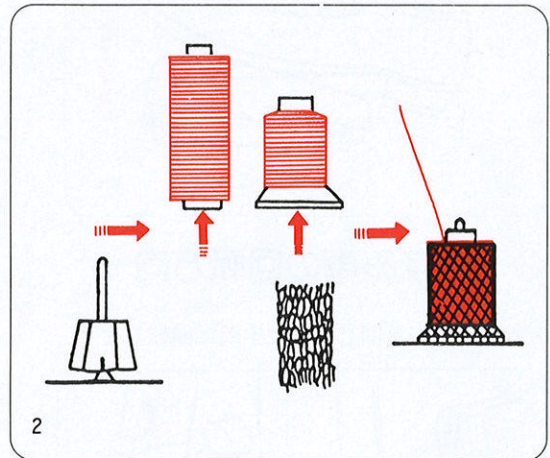
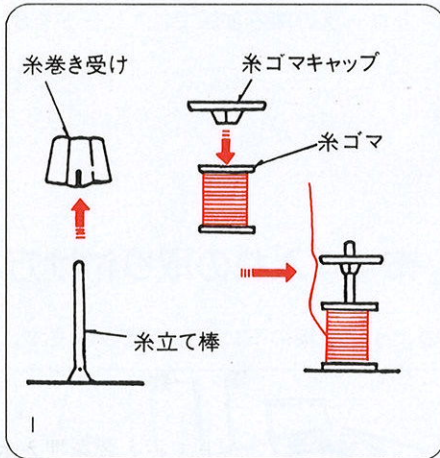




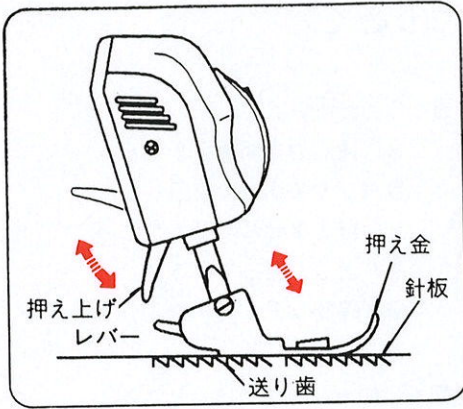
## ◇ アンテナのたて方

1. 飾り玉かアンテナの中央を持って、止まるところまでまっすぐに伸ばします。
2. アンテナを左右に少し回してストッパーに合わせます。

## ◇ 糸ゴマキャップとネットの取り付け方

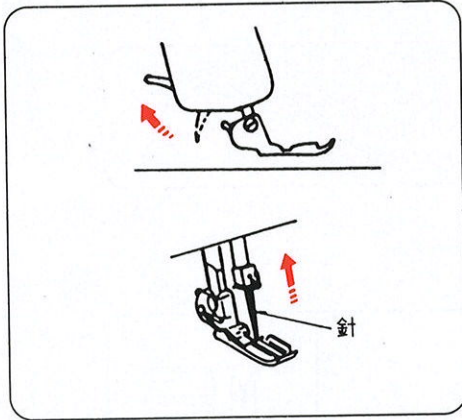


1. 径の小さい糸ゴマを使用するときは、糸立て棒から糸巻き受けを抜きとり、糸ゴマを糸立て棒に差し、糸ゴマキャップを差し込みます。
2. 糸がすべりやすく糸ゴマから糸がほつれ落ちる場合には、糸置き台に糸がからんだりしないように図のように、糸ゴマに付属のネットをかぶせます。



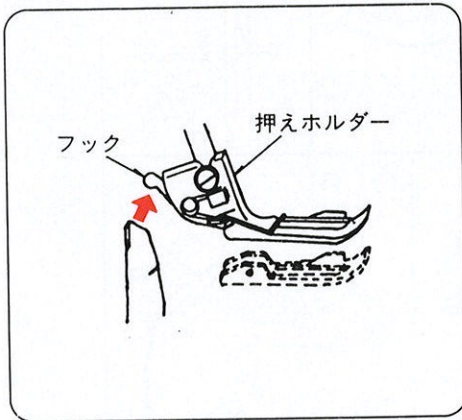
## ◇ 押え金の上げ下ろし

1. 図のように押え上げレバーを用いて、押え金の上げ下ろしをします。
2. 縫っている間、常に一定の押え圧が掛かるようになっていきます。
3. 押え上げレバーは2段になっています。上がった状態からさらにレバーを上げれば、押え金をさらに上げることができます。



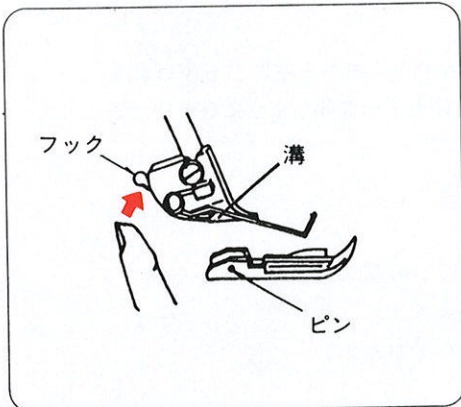
## ◇ 押え金の交換

1. 押え上げレバーを上にあげます。
2. はずみ車を手前に回して針を上にあげます。



3. 押えホルダーの後方にあるフックを押して押え金を外します。押え上げレバーをいっぱい上げて押え金をとり出します。

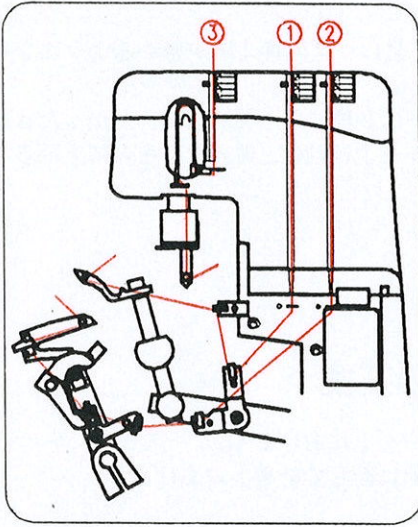
▲ 注意：ケガの恐れがあります。  
押え金の交換は電源を切ってから行ってください。



4. 押え金のピンが押えホルダーの溝に一致するように置きます。
5. 押え上げレバーを下げ、フックを押して押え金を押えホルダーにはめ込みます。
6. 押え上げレバーを上に戻りあげて、押え金が確実に押えホルダーにはまり込んでいるか確認します。



## ◇ 糸の通し方



糸は必ず下記の順番で通してください。

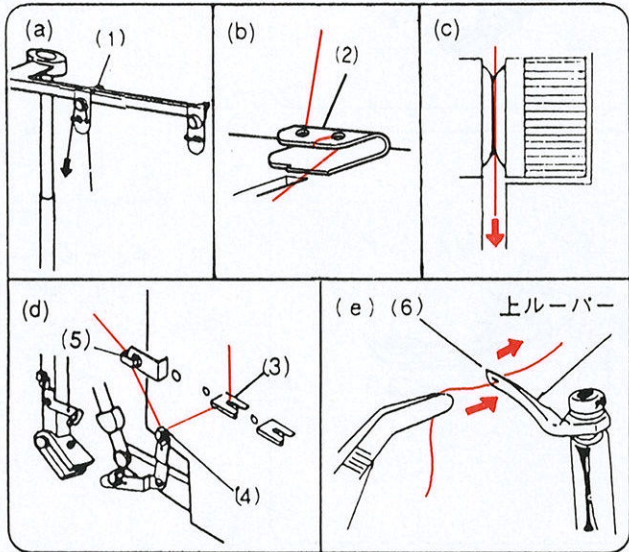
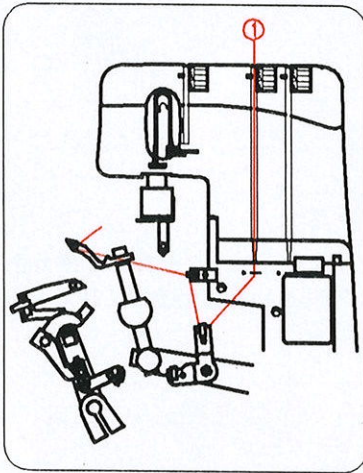
- ① 上ルーバー糸
  - ↓
  - ② 下ルーバー糸
  - ↓
  - ③ 針糸
- 糸の通し方を間違えますと目飛びや糸切れの原因となり、縫えません。縫う前に糸が正しく通っているか、必ず確認してください。

なお、糸の通し方の略図を、前カバーを開けたところに貼っていますので、糸通しをするときは、必ず見て間違いのないように行ってください。

▲ 注意：ケガの原因になります。

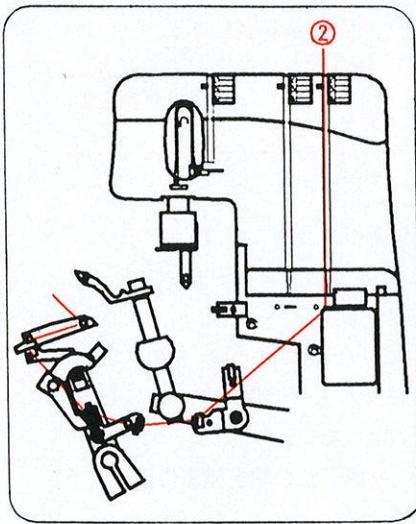
糸通しは必ず電源を切ってから行ってください。何かのはずみでフットコントローラーが押され、ミシンが始動すると危険です。

## —上ルーバー糸(緑)の通し方



1. 前カバーを開けます。
2. 右から2番目の糸立て棒に糸をセットします。
3. (a) 図のように、アンテナの右から2番目のアンテナガイド(1)に右から左に引っ掛けます。
4. (b) 図のように、(2)の糸案内の左の穴に上から糸を通し、さらにもう一度同じように右の穴に通して前方へ出します。
5. (c) 図のように、糸調子皿の間を確実に通るように引き下ろします。
6. (d) 図のように、3ヶ所の糸案内(3、4、5)にかけます。
7. はずみ車を回して、上ルーバーの先端を針板の右側の位置に (e) 図のように、ピンセットを使って、ルーバー穴に糸を手前から後ろに向かって差し込みます。
8. 糸端を15cm程度引き出し、押え金の下に通して後ろに出しておきます。

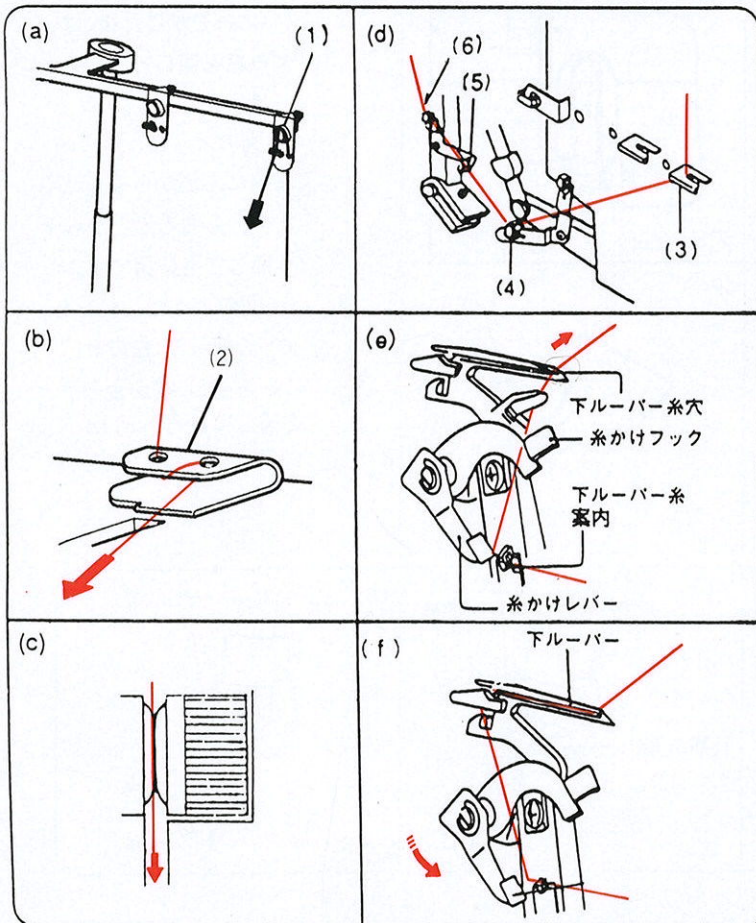
## —下ルーパー糸(赤)の通し方



▲ 注意：ケガの原因になります。

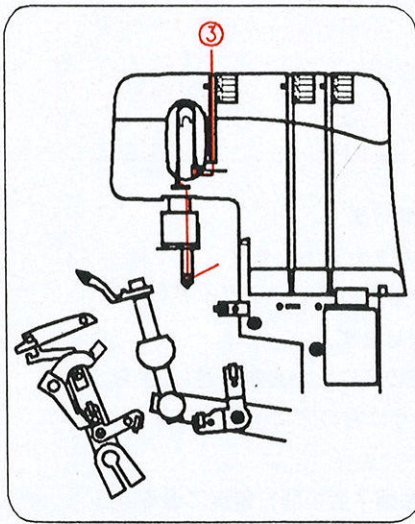
糸通しは必ず電源を切ってから行ってください。  
何かのはずみでフットコントローラーが押され、  
ミシンが始動すると危険です。

1. 前カバーと布台を開けます。
2. 右端の糸立て棒に糸をセットします。
3. (a)図のように、一番右のアンテナガイド(1)に右から左に引っ掛けます。
4. (b)図のように、左の穴に上から糸を通し、さらにもう一度同じように右の穴に通して前方へ出します。
5. (c)図のように、糸調子皿の間を確実に通るように引き下ろします。
6. (d)図のように、4ヶ所の糸案内(3, 4, 5, 6)にかけた後、はずみ車を回して、下ルーパーが針板の右側へ5~10mm



7. 出る位置にします。
8. ピンセットを使って下ルーパーの先に糸を通し、必ず上ルーパー糸の上へ引き出します。
9. 糸を押え金の下に通した後、15~20cm出して、左手で軽く引っ張っておきます。
10. (f)図のように、下ルーパーの糸かけが完了します。

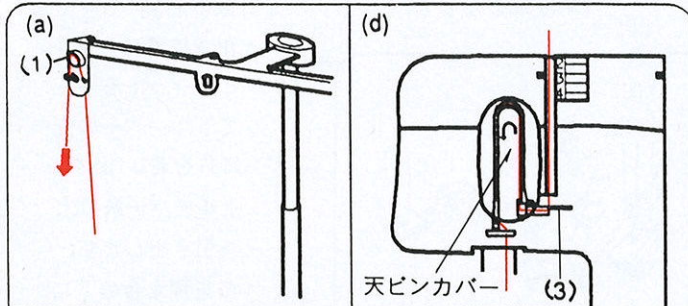
# 一針糸(オレンジ)の通し方



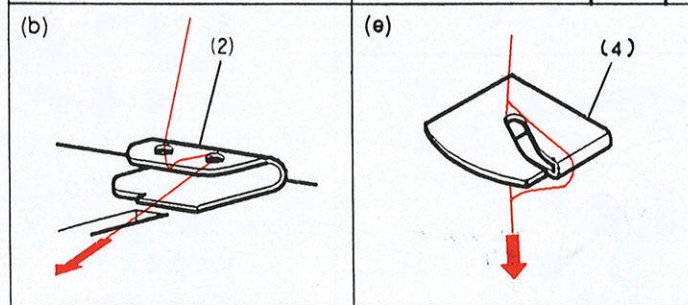
**▲ 注意：ケガの原因になります。**  
糸通しは必ず電源を切ってから行ってください。  
何かのはずみでフットコントローラーが押され、  
ミシンが始動すると危険です。

1. 左端の糸立て棒に糸をセットします。
2. (a)図のように、一番左のアンテナガイド(1)に左から右に引っ掛けます。
3. 左端の糸案内(2)に、(b)図のように、左の穴に上から糸を通し、さらにもう一度同じように右の穴に通して前方へ出します。
4. (c)図のように、糸調子皿の間を確実に通るように引き下ろします。
5. (d)図のように、糸案内(3)にかけた後、天ビン

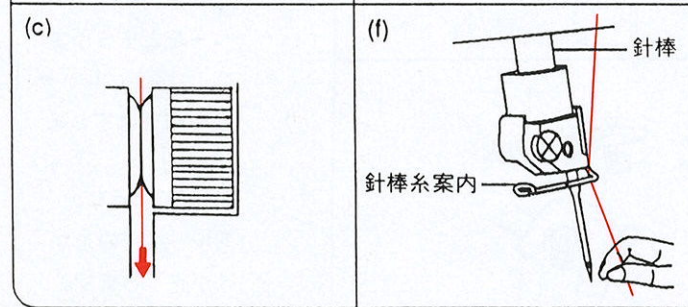
カバーの後ろに通します。



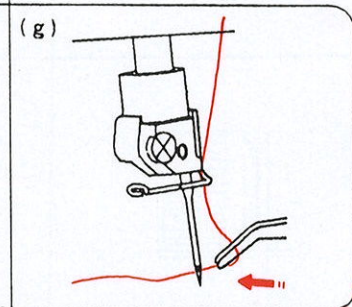
6. (e)図のように、糸案内(4)に糸をかけた後、はずみ車を回して、針を一番上にします。



7. (f)図のように、針棒系案内に左側から差し込みます。もちろん上から下へ通しても結構です。



8. (g)図のように、ピンセットを使って、左の針穴に糸を通し、押え金の下を通して後ろへ10 cmほど出しておきます。



## ◇ 糸端の始末

縫い糸がほどけるのを防ぐため、縫い始めと縫い終わりに糸端を布地から2~3 cmほど残すことが大切です。

## ◇ 縫いはじめ

1. 縫い始める前に、すべての糸が正しく通されているかもう一度確認しておきます。
2. 上メスが解除になっていないか確認します。
3. はずみ車を2~3回手前に回し糸が針板の爪に正しくかかっているか確認します。
4. 空環が2~3 cm出るよう空縫いします。
5. 押え金を上げ布の断ち目をメスの位置に合わせて布を置き、押え金をおろします。
6. フットコントローラを静かに踏んで縫い始めます。

布地はミシンによって自動的に送られます。無理に引っばったり押ししたりしないでください。

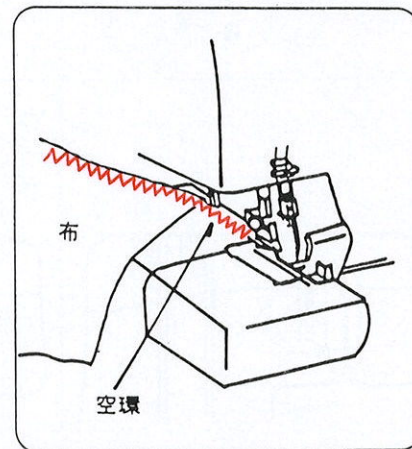
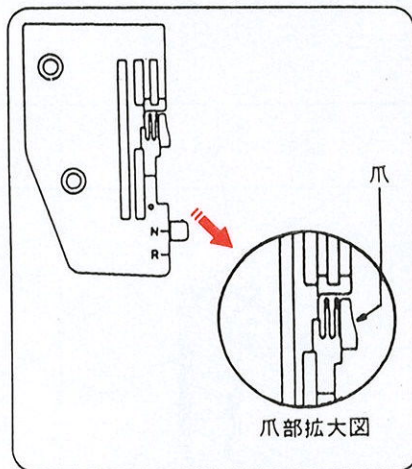
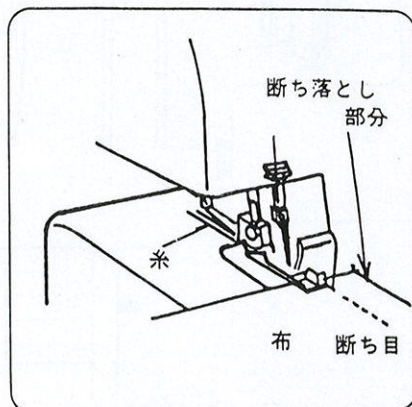
空縫い(からぬい)とは布地を縫わずにミシンを始動し、糸だけを送り出すことを言います。空環(からかん)とは空縫いによってできた糸の編み目形状を言います。

▲ 注意：ケガの原因になります。

針、ルーバー、メス、はずみ車等、可動部分に指や手、髪の毛を近づけないでください。始動の際にはすべてのカバーをとじてください。

▲ 注意：ケガの原因になります。

針、ルーバー、メス、はずみ車等、可動部分に指や手、髪の毛を近づけないでください。また始動の際にはすべてのカバーを閉じてください。



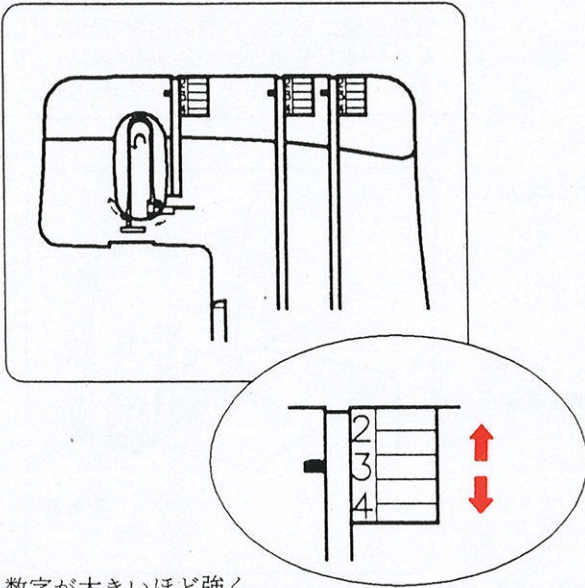
## ◇ 縫いおわり

1. 縫い終わったら、5~6 cm空縫いをします。
2. 布地の端から3 cmほどのところで、縫い糸を切ります。

# ◇ 糸調子のとり方

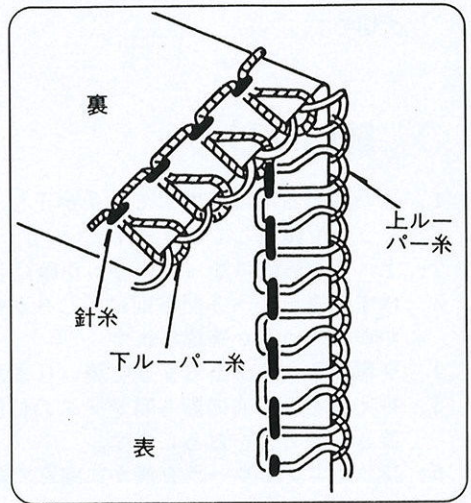
糸調子は布地・糸の種類、送り目の大きさに合わせて調節する必要があります。

## 糸調子ダイヤル

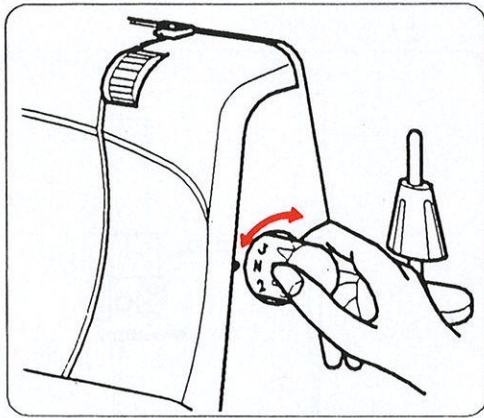


数字が大きいほど強く、  
小さいほど弱くなります。

## 正しい糸調子

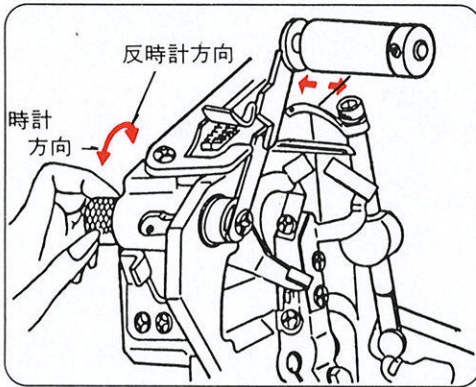


針糸がゆるい	上ルーパー糸が布地の裏側に出る場合	下ルーパー糸が布地の表側に出る場合



### ◇ 送り目の調節

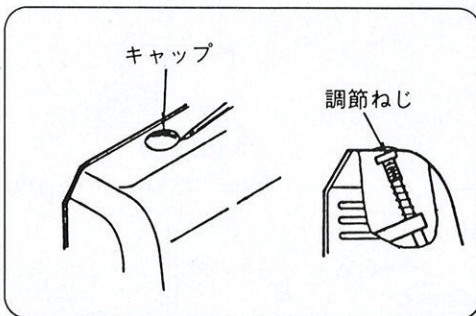
1. 数字が大きくなるほど、送り目は長くなり、数字が小さくなるほど、送り目は短くなります。
2. 送り目の長さは1～4mmの範囲で調節できます。
3. Nは通常の送り目の目安です。



### ◇ 切り幅の調節

布地の厚さにあわせて切り幅を調節できます。

1. 布台を開けます。
  2. 切り幅調節ダイヤルを回します。
    - 反時計方向に回すと、切り幅を大きくできます  
(薄い布地の場合)
    - 時計方向に回すと、切り幅を小さくできます。  
(厚い布地の場合)
- 通常針板の右端から下メスが1mmほど左へ入った状態が良いでしょう。

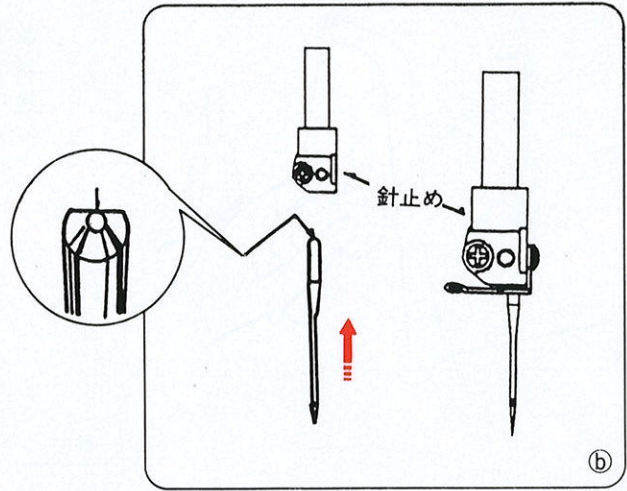
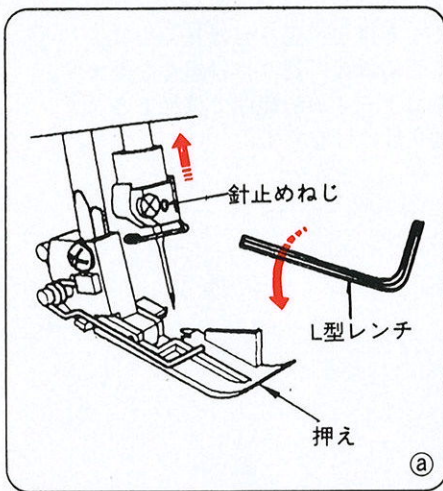


### ◇ 押え圧力の調節

1. キャップを取り除きます。
2. 大きなドライバーを用いて、ねじをまわします。
  - 厚地に対しては時計方向に回して、押え圧力を強くして下さい。
  - 薄地に対しては反時計方向に回して、押え圧力を弱くして下さい。

(注) 特殊な場合以外、押え圧力を調整する必要はほとんどありません。

## ◇ 針の交換



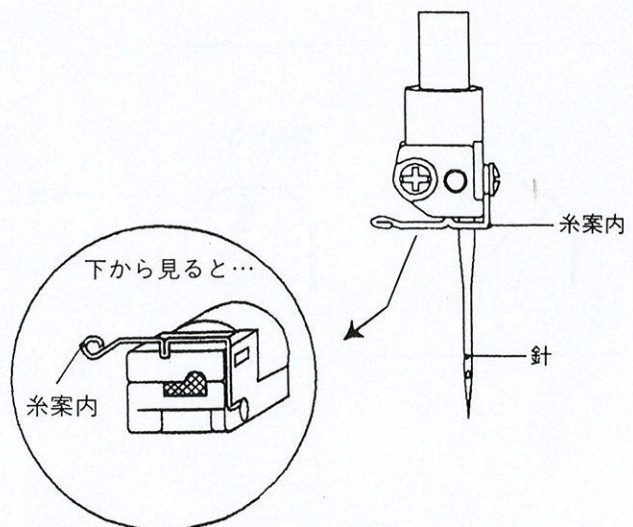
▲ 注意：ケガ防止のため必ず電源プラグをぬいてから行って下さい。

1. はずみ車を手前に回し、針を上げます。  
付属のL型レンチで針止めねじをゆるめ針を抜いて下さい。(図④)
  2. 新しい針の平らな部分を後方にして、針止めが一番奥につき当たるまで差し込み、付属のL型レンチで針止めねじを固く締め付けます。(図⑤)
- (注) 折れたり曲がったり先のつぶれた針は使用しないで下さい。

## — 針の取り付けについての注意 —

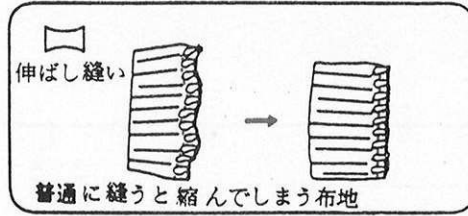
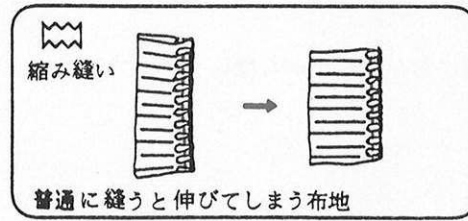
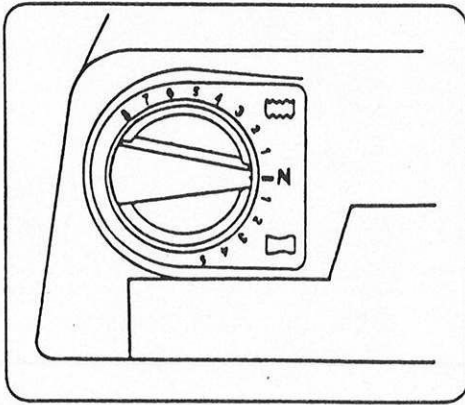
針を取り付ける穴は、右側にあります。

針は、右側寄りにお取り付け下さい。

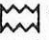



針取り付け穴の右端に針を寄せて取り付けて下さい。

## ◇ 差動送り量の調節

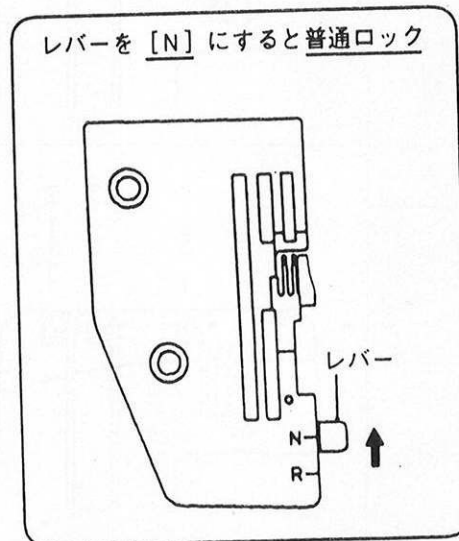
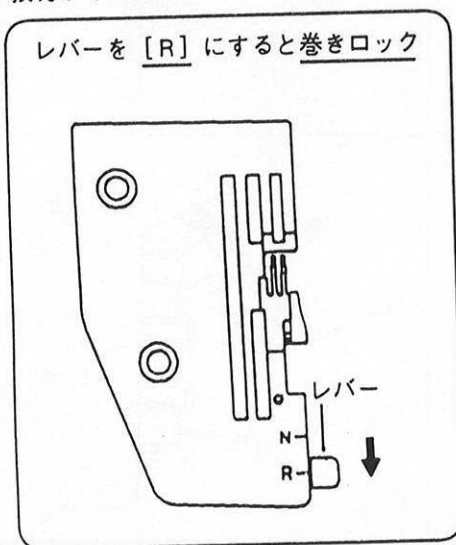


### 調節方法

- **縮み縫い** 伸びやすい布地を縫う場合／バイヤス地を縫う場合／ギャザーを寄せたい場合など  
→ダイヤルを“”側の1～8の数字にセットします。数字が大きくなるにしたがって縮み量は多くなります。
  - **伸ばし縫い** 縮みやすい布地を縫う場合／伸ばしながら縫う場合など  
→ダイヤルを“”側の1～5の数字にセットします。数字が大きくなるにしたがって伸び量は多くなります。
- \*差動送り無しで縫うときは、ダイヤルを“N”にセットしてください。

## ◇ 巻きロックへの切り換え方

針板のレバーを [N] または [R] に移動することによって「普通ロック ↔ 巻きロック」の切り換えができます。

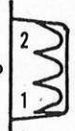
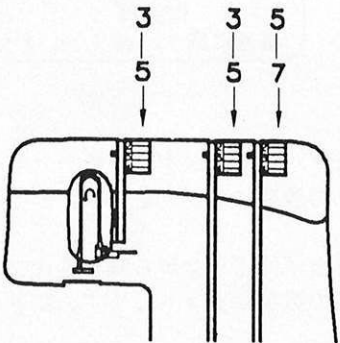
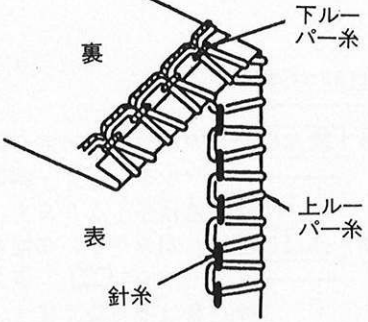
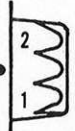
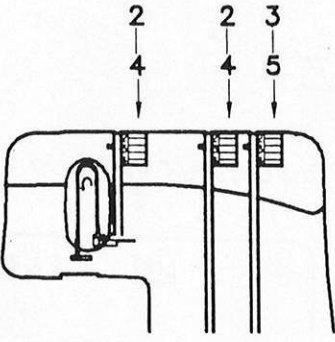
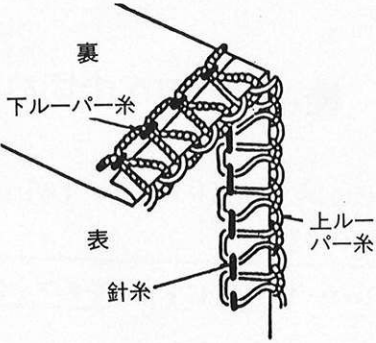

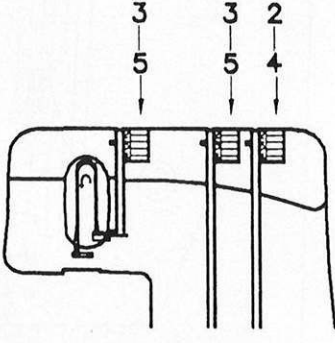
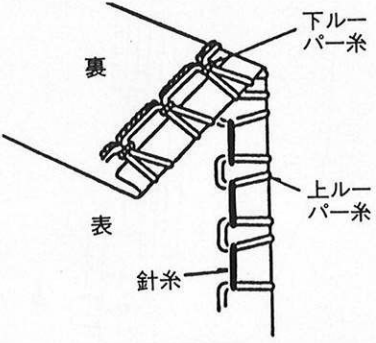




# ◇ 巻き縫い、細幅縫い及びピコ縫い

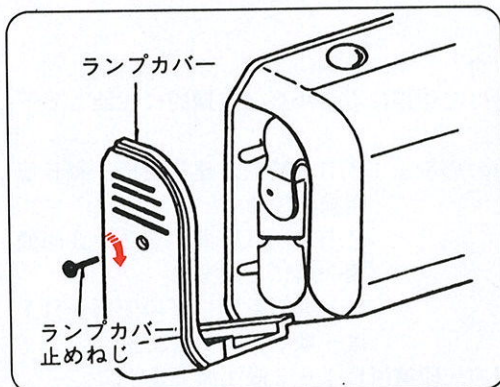
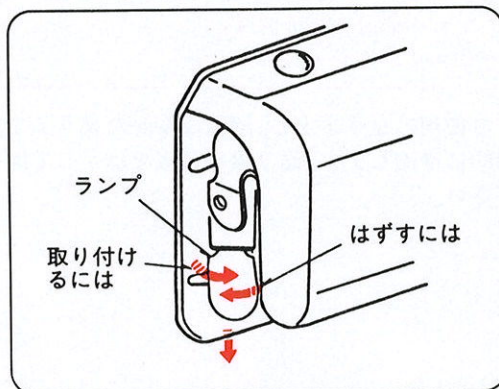
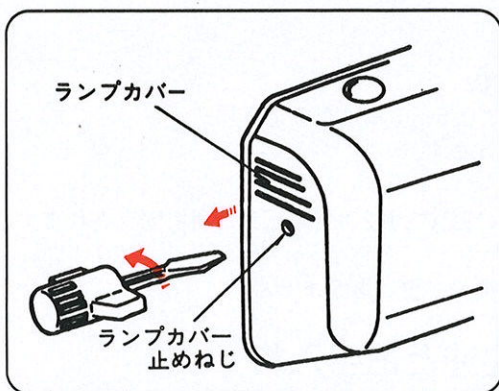
ふちをかがるだけでなく、装飾としても幅広い用途に利用できます。

布地の端を裏側に巻き込みながら縫いますので厚物には不向きです。

<p>巻き縫い</p>  <p>送りダイヤル (1~2)</p>		
<p>細幅縫い</p>  <p>送りダイヤル (1~2)</p>		
<p>ピコ縫い</p>  <p>送りダイヤル (N~3.5)</p>		

## ◇ 針と糸と布地の関係

布地の種類	オーガンディ、クレープデシン、ローン、ジョーゼットなどのような薄い布地		
針	HAX1 #11		
針糸	ポリエステル糸 #80~100		
上・下ルーバー糸	巻きロック	ピコ縫い	細幅ロック
	ウーリーナイロン ポリエステル	テトロン 60~100 絹 50~100	ウーリーナイロン ポリエステル



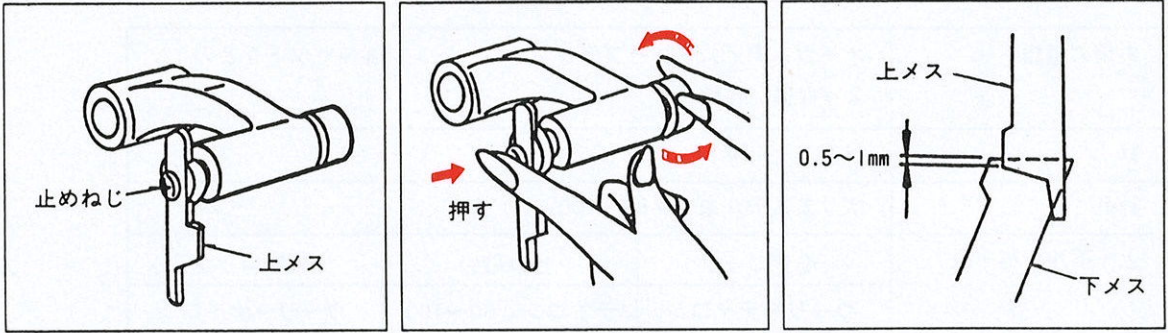
## ◇ ランプの取り換え方

▲注意：ヤケドの恐れがあります。  
電源を切りランプが十分さめてから行って下さい。

1. ランプカバー止めねじをゆるめ、ランプカバーをはずします。
2. ランプをはずすには左側に回します。  
ランプを取り付けるには右側に回します。
3. ランプカバーを取りつけ、ランプカバー止めねじを締め付けます。

(注) ランプの消費電力は15Wです。  
ランプはお買い上げ販売店でお求め下さい。

◇ **上メスの交換**（メスの交換・調整はご購入店に依頼することをお勧めします。）



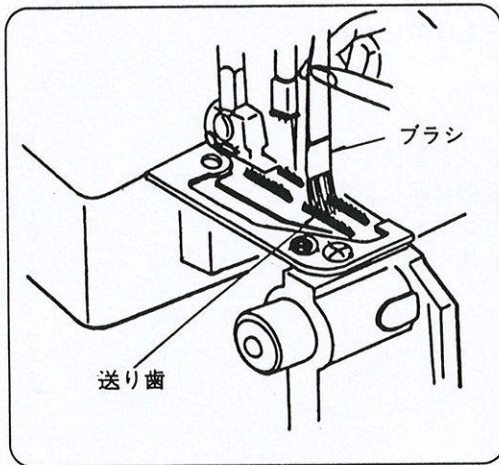
▲注意：ケガ防止のため必ず電源プラグをぬいてから行って下さい。

1. 前カバーを開けます。
2. はずみ車を手前に回して上メスを最上点位置にします。
3. 上メス止めねじをゆるめ、上メスを取り外します。
4. 新しい上メスを取り付け、上メス止めねじを軽く締めます。
5. はずみ車を手前に回して上メスと下メスの重なりが先端で0.5～1mmになるように上メスを位置決めし、上メス止めねじをしっかりと締め付けます。

上メスの解除

上メスを右にいっぱいにした状態でつまみを矢印方向に回すと約270度回転した所で固定されます。

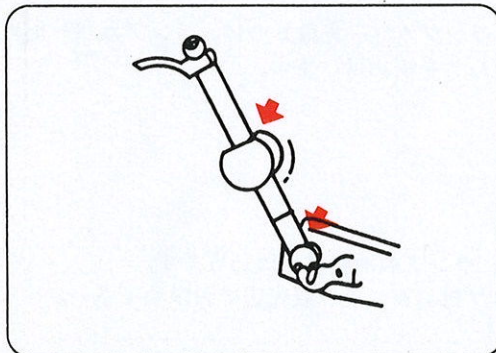
\*下メスは特殊な固い材料で作られていますので、通常は交換の必要はありません。



◇ **注油とお手入れ**

▲注意：ケガの恐れがあります。  
電源を切ってから行って下さい。

ミシンをご使用になりますと、綿ぼこりがたまりますので定期的に掃除します。送り歯は針板をはずして掃除して下さい。



一注油

頻繁にご使用になる場合は定期的に注油して下さい。

注油のめやす：1日8時間、連日使用—毎日使用前に注油

1日2～3時間、週2～3回使用—週に1度注油

1ヶ月に数回以下の使用—月1度～数ヶ月に1度注油

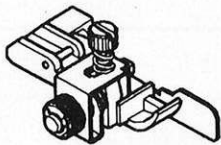
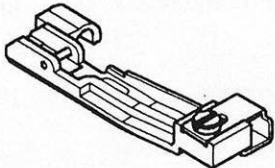
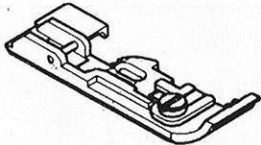
左図の矢印箇所にも1～2滴注油します。

## ◇ 調子が悪いときは

ミシンの調子が悪いときは、まず以下の項目を確かめて下さい。  
それでも直らない場合は、お買い上げの販売店へご相談下さい。

調子の悪い状態	原因	処置の仕方	参照ページ
糸が切れる	1. 針の取り付け方が悪い。	—針を正しく取り付けます。	14
	2. 針が曲がっていたり、針先がつぶれている。	—新しい針に取り換えます。	14
	3. 糸調子が強すぎる。	—糸調子を調整します。	12
	4. 糸の通し方がまちがっている。	—糸を正しく通します。	8~10
針が折れる	1. 布地を無理にひっぱっている。	—布地を引っ張らないようにして下さい。	11
	2. 正しい針を使用していない。	—正しい針を使用して下さい。	21
	3. 針の取り付け方が悪い	—針を正しく取り付けます。	14
目飛びする	1. 針の取り付け方が悪い。	—針を正しく取り付けます。	14
	2. 針が曲がっていたり針先がつぶれている。	—新しい針に取り換えます。	14
	3. 糸の通し方がまちがっている。	—糸を正しく通します。	8~10
布地にしわがよる	1. 送り目長さが布地に合っていない。	—布地に合った送り目長さを調整します。	13
	2. 糸調子が強すぎる。	—糸調子を調整します。	12
	3. かがり幅が布地に合っていない。	—布地に合ったかがり幅を選びます。	13
ミシンの回転が重い	1. ミシン部分の一部に糸くずやゴミがついている。	—ミシンの手入れをします。	18
ミシンが動かない	1. 電源プラグがはずれている。	—電源プラグを差し込みます。	5

## アタッチメント(別売)

	<p>裾引き押え ニット地等の裾あげをする時 に使用します。</p>
	<p>ビーズ押え ビーズ入れ等の飾りに使用します。</p>
	<p>テープ押え 伸び止めテープ入れに使用します。 ニット等の伸びるのを防ぎます。</p>
<p>お求めはお買い上げ販売店にお尋ねください。</p>	

## 仕 様

かがり幅	4mm
	巻き口ツク.....1.5mm
縫い目(送り目)	1~4mm
差動比	0.8~2.0 (伸ばし・縮みの比率)
メス上下量	6:5mm
押え上り量	5mm
送り歯高さ	0.7mm(標準)
使用針	HA×1 (#11、#14)
使用糸本数	3本
照明ライト	100V 15W
ミシンの重さ	7.0kg(モーター付完成品)

(仕様の一部を予告なく変更することがありますのでご了承ください。)

お客様へ——  
お買い上げ日、販売店名を記入されておきますと、修理などのときに便利です。

お買い上げ日	年 月 日
販売店名	
	Tel

株式会社 **ジューキ**

〒102-0073 東京都千代田区九段北1-11-11  
☎03(3265)2851(代表)

¥ 300

F3P01