



4本系オーバーロック

3本系オーバーロック

2本系オーバーロック

ウェーブロック

Sakura

ご使用のてびき

Instruction Manual

お買い上げいただきまして誠にありがとうございます。

- ご使用前に、この「ご使用のてびき」をよくお読みいただき、正しくお使いください。
- 保証書はお買い求めの販売店から必ずお受け取りのうえ、この「ご使用のてびき」とともに大切に保管ください。


はじめに


お使いになる前に以降の「安全にご使用いただくために」をよくお読みのうえ、このご使用のてびきをご覧になり、各機能の正しい使い方を十分にご理解のうえ、末永くご愛用ください。
また、読み終わったあとは保証書とともに、お使いになられる方がいつでも見られるところに必ず保管してください。

安全にご使用いただくために


ご使用のてびきおよび本製品で使われている表示や絵文字は、本製品を安全に正しくお使いいただき、お使いになる方や他の人々への危害や損害を未然に防ぐためのものです。その表示や意味は次のとおりです。


■誤った使い方をしたときに生じる危険や損害の程度を、次の区分で説明しています。

 **警告** 人が死亡または重症に結びつく恐れがある内容です。

 **注意** 軽傷または家屋・家財などの損害に結びつく恐れがある内容です。

■お守りいただく内容を、次の区分で説明しています。


 してはいけない「禁止」内容です。

 実行しなければならない「指示」内容です。

ご使用していただくに当たっては、安全のために以下のことをお守りください。
このミシンは、日本国内向け・家庭用です。外国では使用できません。

警告

 一般家庭用電源 AC100V 電源以外では使用しない
やけど・感電・けがの恐れがあります。

 以下のようなときは、必ず電源スイッチを切り、コンセントからプラグを抜く
そのまま使用すると発煙・発火・感電・けがの原因になります。

- ・ミシンのそばを離れるとき
- ・ミシンを使用した後
- ・運転中停電した時
- ・接触不良・断線などで正常に動作しないとき
- ・雷が鳴りはじめたとき
- ・異臭がするとき

⚠ 注意



コントローラーの上に物を乗せない
ショート・感電・故障・発煙・発火の恐れがあります。

子どもだけで使わせたり、幼児の手の届くところで使わない

やけど・感電・けが・故障の恐れがあります。

以下の場所での使用および保管は避ける

やけど・感電・けが・故障の恐れがあります。

- ・強力なスポットライトや熱器具のそば、直射日光の当たる場所
 - ・スプレー製品や酸素、引火性の高い薬品を扱っている場所
 - ・湿気の多い押入れ等の中
 - ・子どもの手が届く場所
- ※ミシンの使用温度は0℃～40℃です。

延長コードや分岐コンセントを使用した、たこ足配線はしない

やけど・感電・けが・故障の恐れがあります。

曲がった針は絶対に使用しない

針折れの原因となり、けがの恐れがあります。また故障の原因となることがあります。

縫製中に布地を無理に引っ張ったり、押したりしない

針折れの原因となり、けがの恐れがあります。



針やメスの下に指などを入れない
けがの恐れがあります。

操作中は針から目を離さないようにし、針・ルーパー・メス・はずみ車などすべての動いている部品に手を近づけない

けがの恐れがあります。



ミシンおよびコントローラーに水や薬品などかからないようにする

ショート・感電・故障の恐れがあります。



以下のときは、必ず電源スイッチを切り、コンセントからプラグを抜く

けがの恐れがあります。

- ・針、押え金、メスを交換するとき
- ・エア糸通しを使用しないでルーパー糸や針糸をセットするとき



ミシン本体やコントローラー、電源コードの分解・改造などはしない

火災・感電・けがの原因になります。修理はお買い上げの販売店にご相談ください。



電源プラグは根元まで確実に差し込む
発煙・発火・感電の原因になります。

電源プラグやコントローラーを抜くときはプラグを持って抜く

コードを引っ張って抜くとコードが傷つき、火災・感電の原因になります。

ミシン本体の換気口をふさがない

発煙・発火・感電の原因になります。

- ・換気口は壁から30cm以上離して使用し換気口やコントローラーに糸くずやほこりがたまらないようにする

ミシン本体の換気口や内部に異物を入れたり、ドライバーなどを差し込まない

高圧部に触れて感電の恐れがあります。

以下のときはミシンの使用を中止し、販売店にて点検・修理・調整をする

そのまま使用すると発煙・発火・感電・けがの原因になります。

- ・正常に動作しないとき
- ・落下などにより破損したとき
- ・ミシンが濡れたとき
- ・異常なおいや音がするとき
- ・電源コードやプラグが劣化したとき

ミシンには、ご使用のてびきに記載されている正規部品を使用する

他の部品を使用すると、けが・故障の原因となります。

ミシン本体は、必ず取っ手を持って持ち運ぶ

他の部分を持つと、けが・故障の原因となります。

ミシン本体の重さが約12kgあるため、ミシン本体を持ち運びする際は急激・または不用意な動作をしない

腰や膝を痛める原因となります。

操作時は、ミシン本体のカバー類（メスカバーやサイドカバーなど）は全て閉じる

けが・故障の原因となります。

ミシン本体の掃除に、ベンジン、シンナーなどの薬品を使用しない

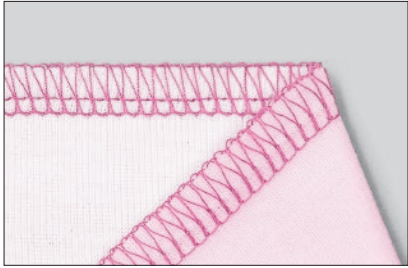
変色・故障の原因となります。

ミシンは半年に一度、理想的には3ヶ月に一度は動かす

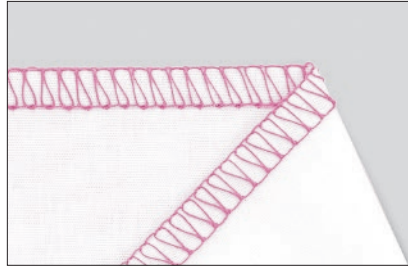
動かさないまましていると不具合の原因となります。

このミシンでできる縫い目一覧

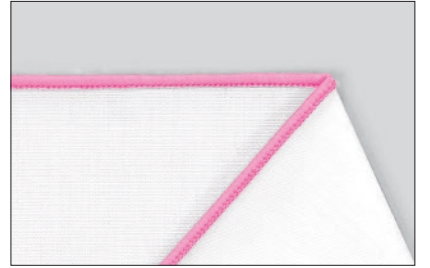
オーバーロックの縫い目



4本糸オーバーロック



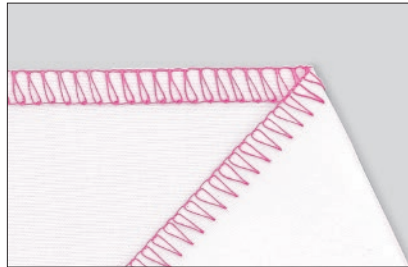
3本糸オーバーロック



変形巻きロック (一般的な巻きロック)

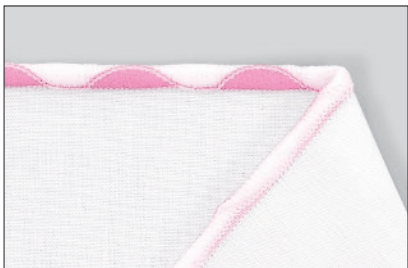


標準巻きロック



2本糸オーバーロック

ウェーブロックの縫い目



ウェーブロック



巻きウェーブロック

もくじ

はじめに

安全にご使用いただくために	2
このミシンでできる縫い目一覧	4
もくじ	5

各部の名称と使い方

ミシン本体	6
付属品	7
アンテナのセット	8
コントローラーのセット	8
糸について	9
ルーパースレッダーの使い方	9
針について	10
エア針糸通しガイドの使い方	11
エア針糸通しモードの切換え	11
かがり幅(縫い目の幅)の調節	12
送り目(縫い目長さ)の調節	12
差動送り	13
バルキー押えの使い方	13
メスの固定	14
押え圧力	14
糸調子微調整ツマミ	14
縫い目切換レバー	15
オーバーロック/ウェーブロック切換ツマミ	15
糸切り	15
マグネット針置き	15
押え金の交換	16
セーフティストップ機構(安全装置)	16

試し縫い

縫い始め	17
縫い終わり/空環の始末	18

オーバーロック

4本糸・3本糸・2本糸・巻きロックへの切換え	19
普通ロック〈2本針4本糸ロック〉	20
普通ロック〈1本針3本糸ロック〉	20
巻きロック〈標準巻きロック〉	21

巻きロック〈変形巻きロック〉	21
普通ロック〈1本針2本糸ロック〉	22
オーバーロックの糸かけ全体図	23
はずみ車の固定と解除	24
下ルーパー糸	25
上ルーパー糸	26
針糸	27
太い糸のかけ方	28

ウェーブロック

ウェーブロックへの切換え	29
ウェーブロック	30
巻きウェーブロック	30
ウェーブロックの糸かけ全体図	31
はずみ車の固定と解除	32
ウェーブロックの下ルーパー糸	33
ウェーブロックの上ルーパー糸	34
ウェーブロックの針糸	35
太い糸のかけ方	36

メンテナンス

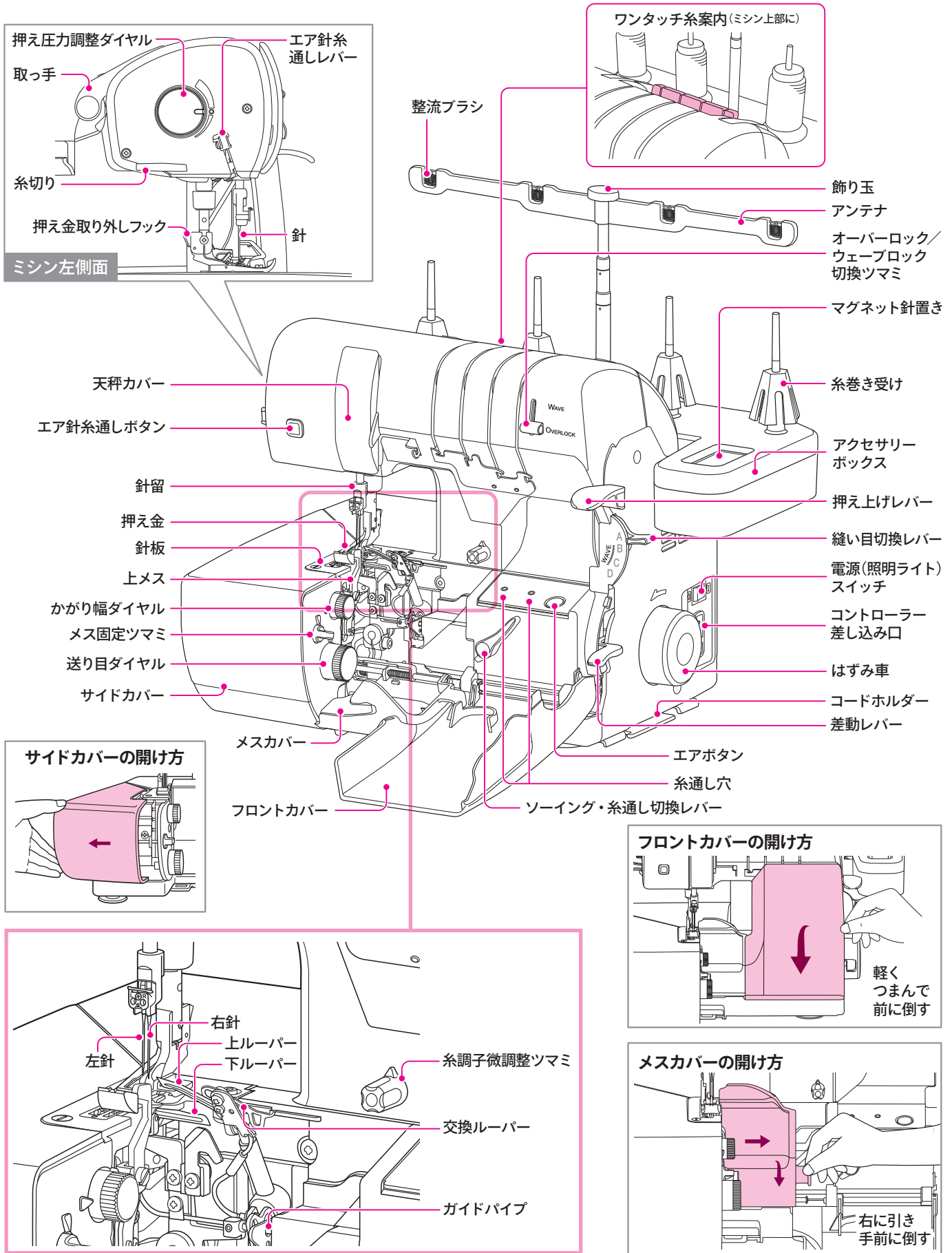
メスの交換	37
掃除と注油について	37
その他	37
トラブルシューティング	38

アタッチメント各種	39
仕様	40

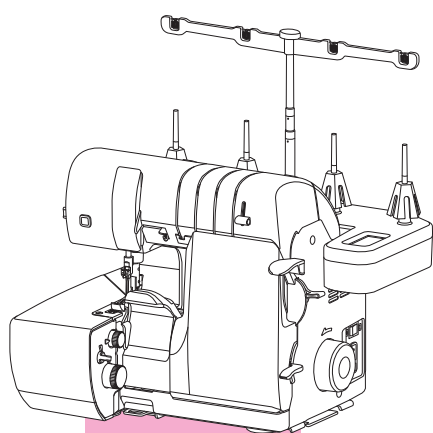
各部の名称と使い方

ミシン本体

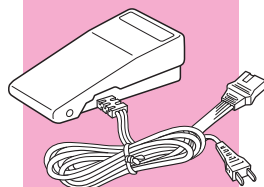
各部の名称と使い方



付属品



ミシン本体

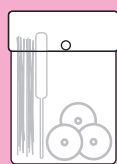


コントローラー

保証書

ご使用の
てびき

早見表



アクセサリー
ケース

糸立台

アクセサリーボックス

アクセサリーボックス内

エア針糸通しガイド 【P11参照】	バルキー押え 【P13参照】	掃除用ブラシ
六角 ドライバー	ピンセット	針(HA×1SP #11 #14) 【P10参照】
		上メス 【P37参照】

アクセサリーケース内

ルーパースレッダー 【P9参照】	駒受け(4個) 【P9参照】	スポンジ付駒受け(4個) 【P9参照】
ベビーネット(4本) 【P9参照】	ミシンカバー	

各部の名称と使い方

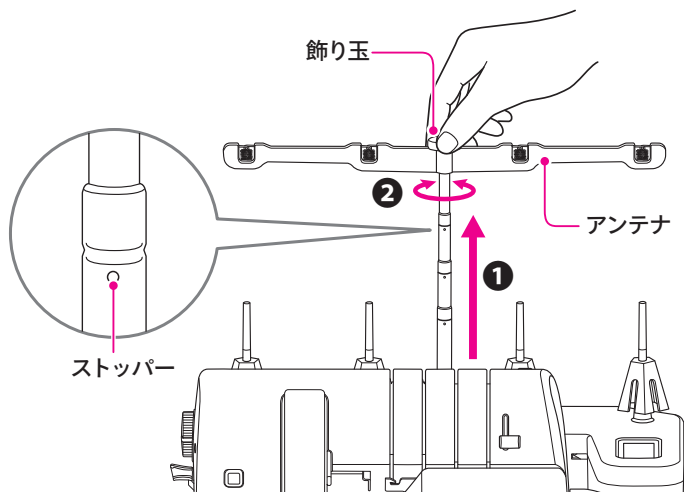
アンテナのセット

① 飾り玉を持って真上に引き伸ばす。

⑨ アンテナは必ず一番上まで引き伸ばしてください。

すでに糸がかかっている場合は、糸がアンテナやそのほかの部分に絡まっていないことを確認。

② アンテナを左右に振ってストッパーを固定する。

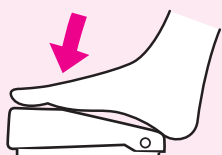
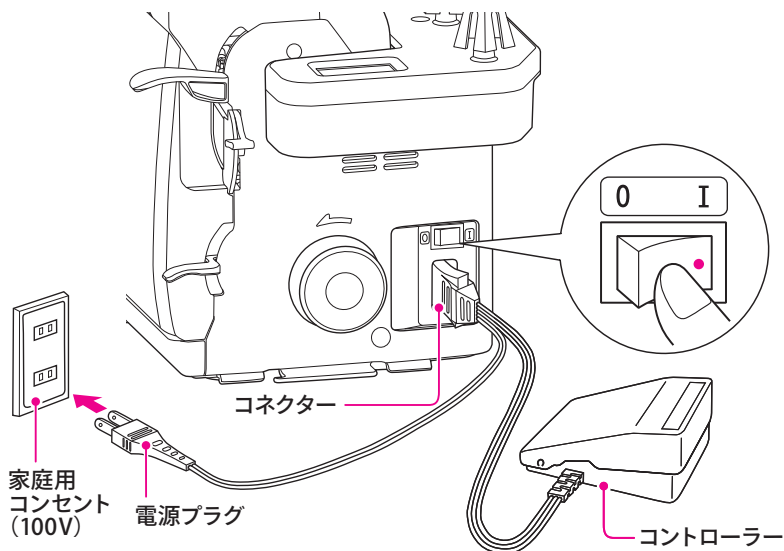


コントローラーのセット

① コントローラーのコネクターをミシン本体に差し込む。

② 電源プラグを家庭のコンセントに差し込む。

③ 電源スイッチを[I]にすると通電状態になり、照明ライトがつく。



スピードの調節

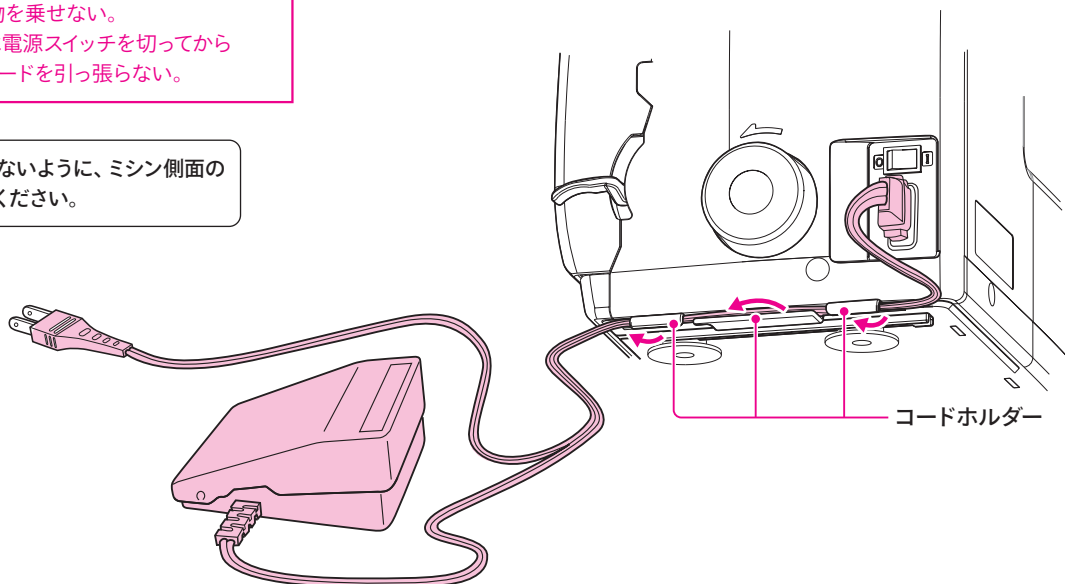
ミシンの縫い速度はコントローラーを強く踏むと早く、弱く踏むと遅くなります。

⚠ 注意

火事の原因になります。

- プラグをコンセントに長時間差し込んだままにしない。
- コントローラーの上に物を乗せない。
- 電源コードを抜くときは電源スイッチを切ってからプラグを持って抜く。コードを引っ張らない。

コードははずみ車に当たらないように、ミシン側面のコードホルダーに収納してください。

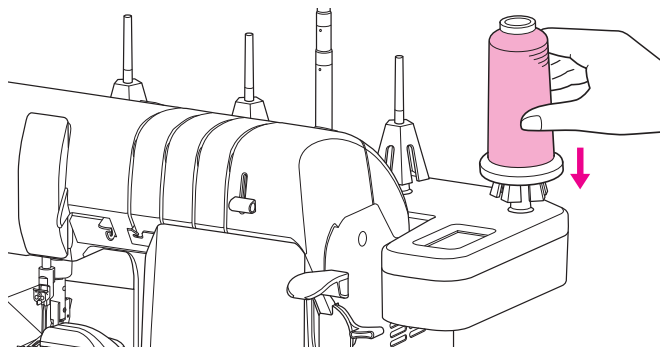


糸について

ルーパー糸には、テトロン糸、スパン糸、ウーリー糸、飾り糸、金糸、極細毛糸など、糸道のパイプに無理なく入る糸であれば、市販されているほとんどの糸を使用することができます。

針糸には、通常スパン糸が使用されます。また普通ミシンと違い、伸縮性のあるニット地等を縫う場合でも、水着やレオタードなどの特別な場合を除き、レジロン等の伸縮性のある糸を使う必要はありません。

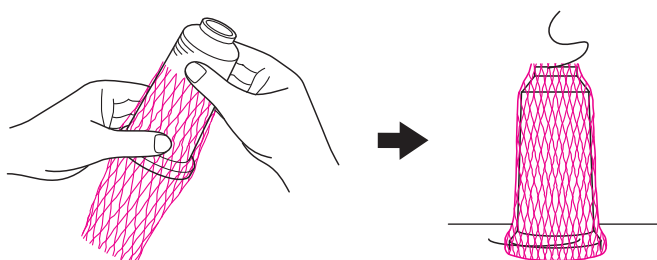
ウェーブロックで縫う場合は、上・下ルーパー糸にウーリー糸を使うと、縫い目にボリュームがでます。



古い糸や粗悪な糸を使用すると、糸切れや目飛び、糸調子の乱れの原因になりますので、使用しないでください。

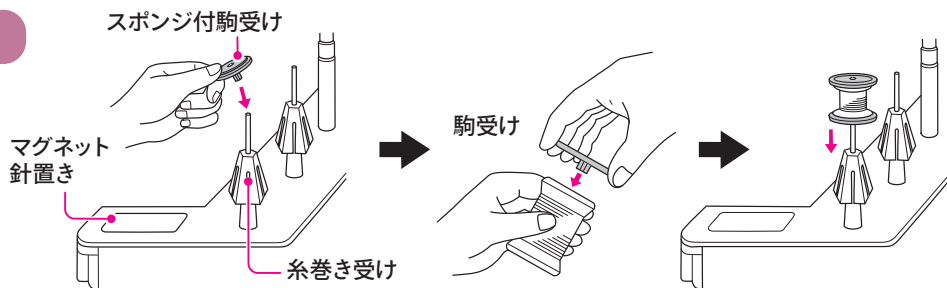
ベビーネットの使い方

化繊糸などのすべりやすい糸は、付属の「ベビーネット」をご使用ください。



駒受けの使い方

普通はロック糸を使用しますが、駒糸も使用できます。その場合は付属の「駒受け」と「スポンジ付駒受け」をご使用ください。



ルーパースレッダーの使い方

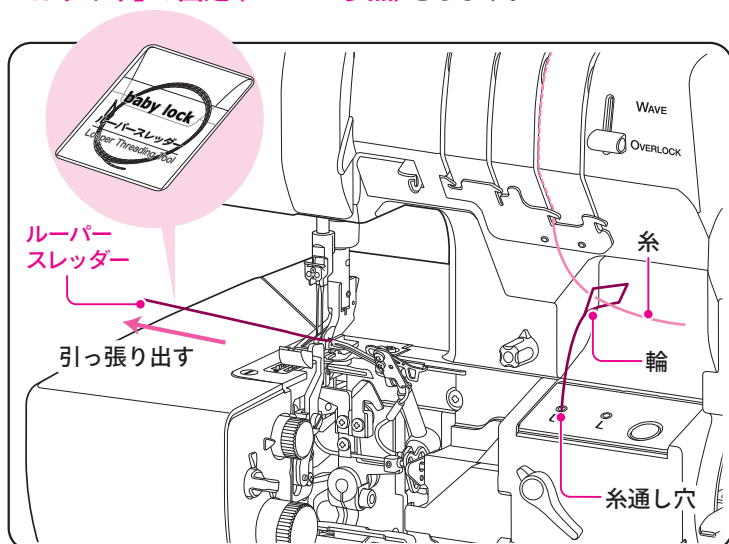
エアスルーシステムの「糸通し穴」に特に入りにくい糸を通す糸通し具として、またパイプの掃除具として使用すると便利です。ルーパースレッダーを使用する場合は、まず「はずみ車」の固定 (P24・32 参照) をします。

① 糸通し具として

『ルーパースレッダー』の輪に、通したい糸を数cm入れ、「糸通し穴」に差し込んで、ルーパーの先端から引っ張り出します。

② 掃除具として

「糸通し穴」に『ルーパースレッダー』を差し込み、ルーパーの先端から出てきたら引っ張り出します。この作業を数回繰り返すと、パイプにたまった糸クズが取れます。



針について

針は消耗品です。針先が曲がったり、磨耗していると糸切れや目飛びの原因になります。早めに交換してください。

このミシンの針は必ず **ORGAN NEEDLES (オルガン針) HA×1SP**
または **HA×1SP CROME** をご使用ください。この針以外は使用できません。

推奨する針の太さ…薄地～中厚地：#11 中厚地～厚地：#14

※針は数字が大きくなるほど太くなります。

ウェーブロックで縫うときは針を#14の太さにしてください。

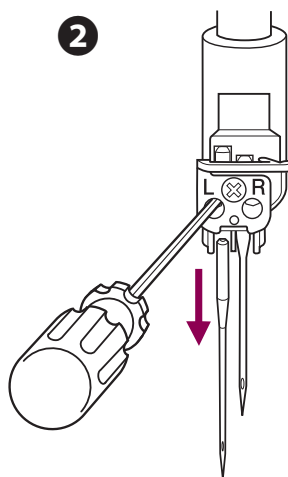
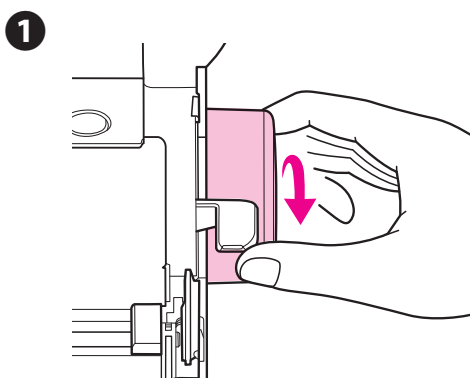
⚠ 注意

ケガをする恐れがあります。

針の交換をする場合は必ず電源を切ってください。通電したままだとミシンが急に動くなど危険です。

取りはずし方

- 1 はずみ車を回して、針を一番上まで上げる。
- 2 付属の六角ドライバーで針止めネジをゆるめ、針をはずす。

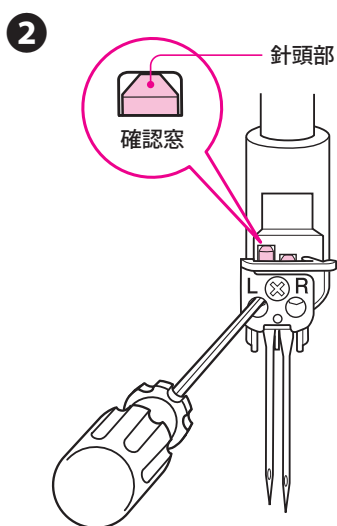
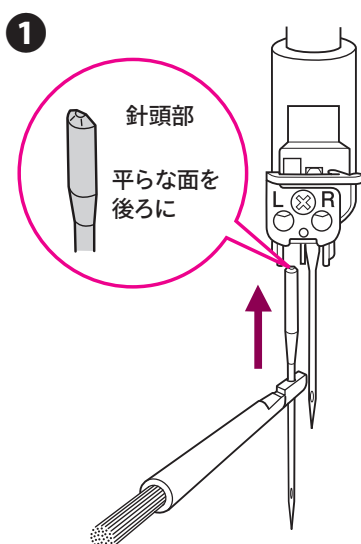


注 針を取りはずした後、止めネジはゆるめたままにしてください。
(止めネジははずれない構造になっています)。針が無いまま強く締めすぎると、針が入らなくなる恐れがあります。

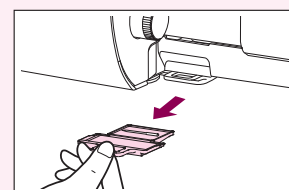
注 使わない糸は取り除いてください。かけたままだと縫製中にどこかに引っ掛かりトラブルの原因になることがあります。

取り付け方

- 1 新しい針を付属の掃除用ブラシに差し込み「針頭部の平らな面」が後ろ向きになるようにして、針留の穴の一番上まで差し込む。
- 2 確認窓で針が一番奥まで差し込まれていることを確認してから、針止めネジをしめる。



ワンポイント①



針をメスカバーの奥に落としてしまった場合は、ミシン底部にある取り出し口から取り出してください。

ワンポイント②

取りはずした針はマグネット針置き(P15)に置くとう便利です。

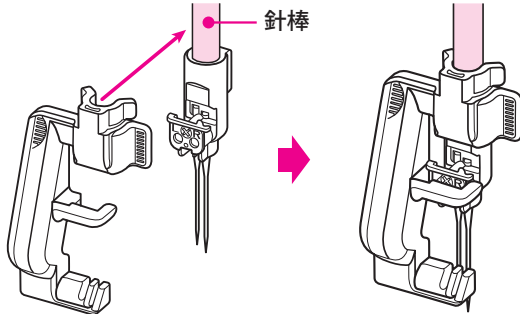
エア針糸通しガイドの使い方

重要

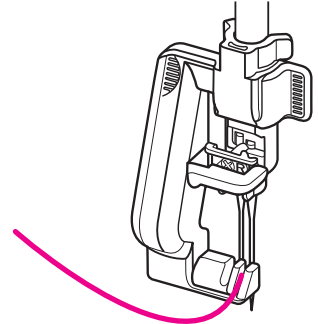
必ずはずみ車の固定 (P24、P32 参照) を行ってから着脱をする。

このガイドは、エア針糸通しを使用するとき、針穴の位置が見つからない場合に役立ちます。

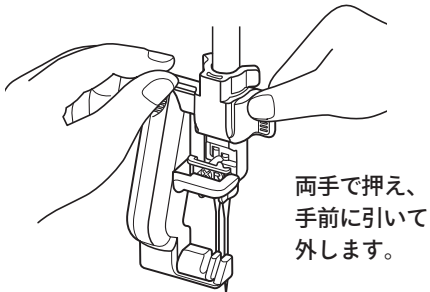
① はずみ車の固定を行ってからエア針糸通しレバー (P27、P35 参照) を下げ、エア針糸通しガイドの上部を針棒に押し込むように取付ける。



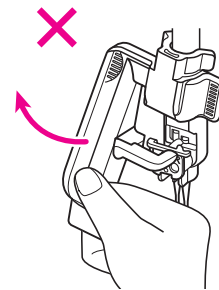
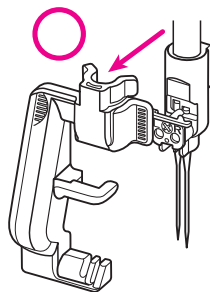
② エア針糸通しボタン (P27、P35 参照) を押し、糸を10~20cm 引っ張り出して、糸の先端を通したい針側のガイド溝に近づける。糸が針穴に吸い込まれたら、エア針糸通しボタンを押して止める。



③ エア針糸通しレバーを押し上げてから、エア針糸通しガイドをはずす。



両手で押え、手前に引いて外します。



下を持ち上げて外すとガイドが壊れる可能性があります。

注 ガイドをはずす時に針糸が抜けないようにしてください。

注 エア針糸通しガイドの着脱は、かならず両手で行ってください。

エア針糸通しモードの切換え

エア針糸通しは、工場出荷時にはエア針糸通しボタンを押すとポンプが動作して糸を吸引し、もう一度エア針糸通しボタンを押すとポンプが停止する仕様になっていますが、お好みによって三つのモードに設定変更することができます。

三つの吸引モード

モード1

エア針糸通しボタンを押すとポンプが動作して、もう一度押すと停止する。※ポンプは動作してから10秒後に停止する。



モード2

エア針糸通しボタンを押すとポンプが動作して、3秒後に自動的に停止する。



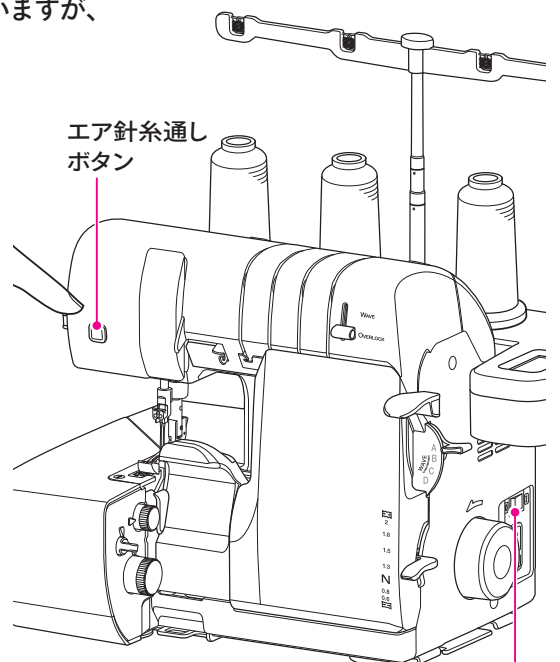
モード3

エア針糸通しボタンを押している間ポンプが動作して、離すと停止する。

最初の設定から、**1** → **2** → **3** → **1** と順番にモードが変更できます。

吸引モード設定の変更方法

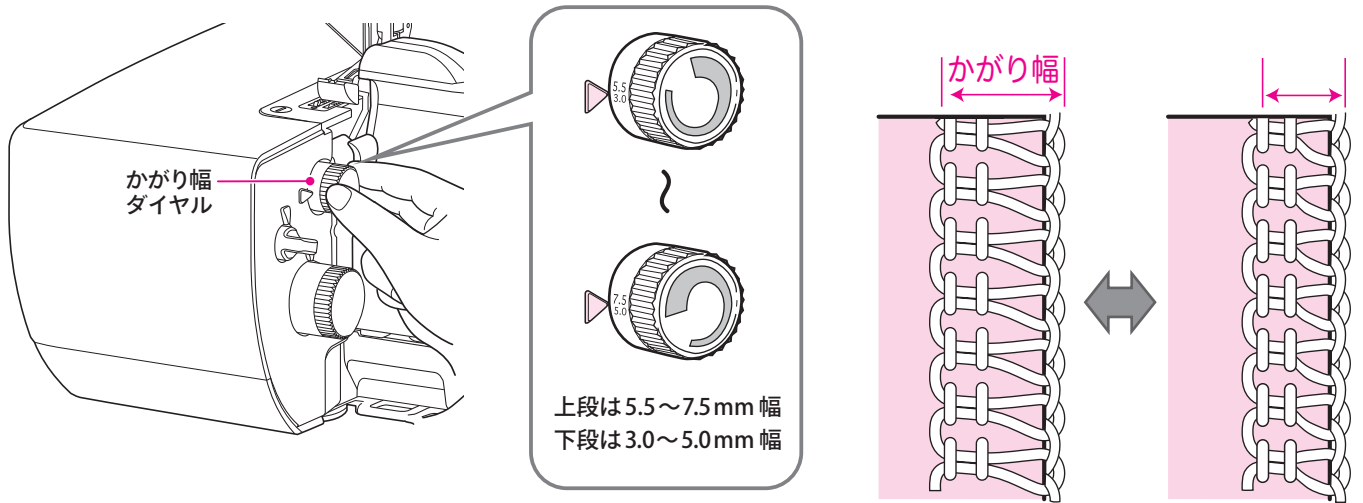
- ① 電源スイッチを切る。
- ② エア針糸通しボタンを押しながら電源スイッチを入れる。
(このとき指を離さない)
- ③ 照明が点灯して2秒以上経過してから指を離すと順番にモードが切り替わる。



電源スイッチ

かがり幅(縫い目の幅)の調節

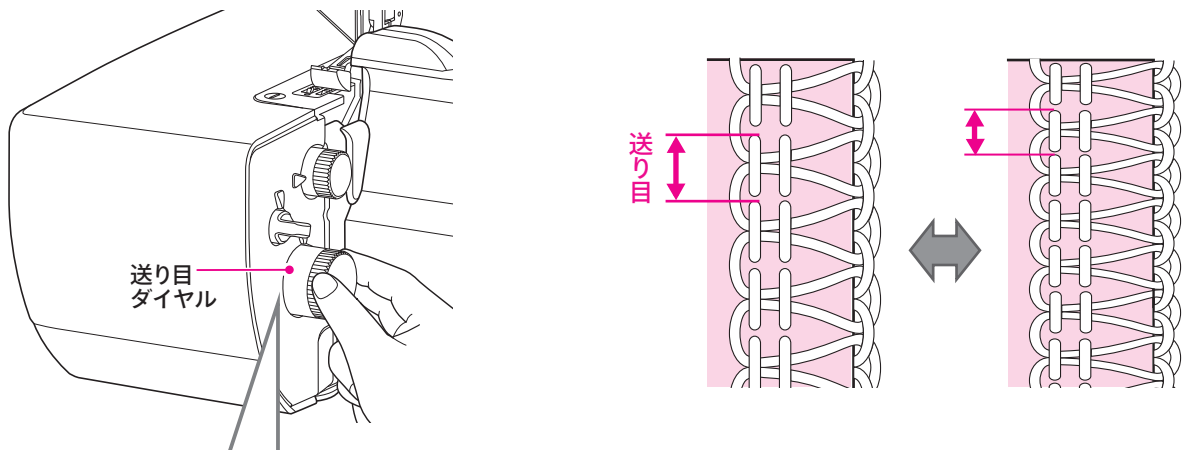
4本糸ロックおよび左針を使用したときの3本糸・2本糸ロックは**上段の大きい数値**で合わせます。
右針を使用したときの3本糸・2本糸ロックは**下段の小さい数値**で合わせます。



各部の名称と使い方

送り目(縫い目長さ)の調節

0.75mm~4mmの範囲で調節します。



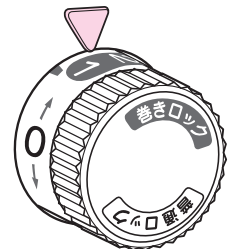
普通ロック時

- 普通ロック
(オーバー/ウェーブロック)



巻きロック時

- 巻きロック
(オーバー/ウェーブロック)

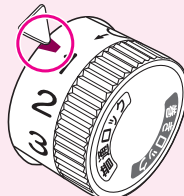


ワンポイント

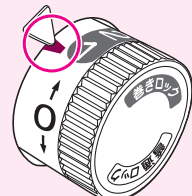
この■位置は0.75mmを示します。

巻きロックやウェーブロックなどで使うと
目が詰まって美しい仕上がりになります。

普通ロック側

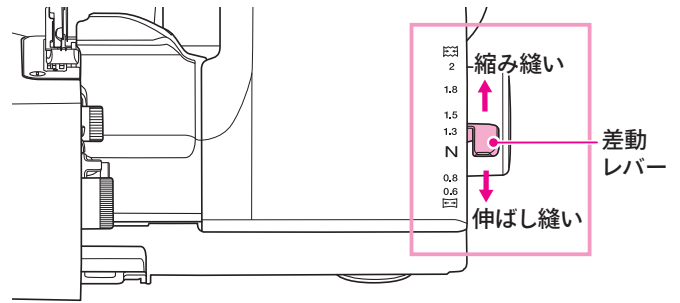


巻きロック側



差動送り

伸びやすいニットやジャージー、トリコットなどの生地や、逆に裏地のような縮みやすい生地を縫う場合は「差動レバー」を使うと、平にきれいに仕上げることができます。さらにギャザーを寄せたり、フレアスカートのヘムのいせ込みの際に使用すると、とても便利です。



	伸びやすい生地	織布	縮みやすい生地
生地	ニット地、ジャージー、メリヤス、 その他バイヤス部分等	織布	ジョーゼット、サテン、 リネン、ローン等
差動レバー	N → 1.3~2	N	N → 0.8~0.6
差動送り使用前後の縫い目比較			

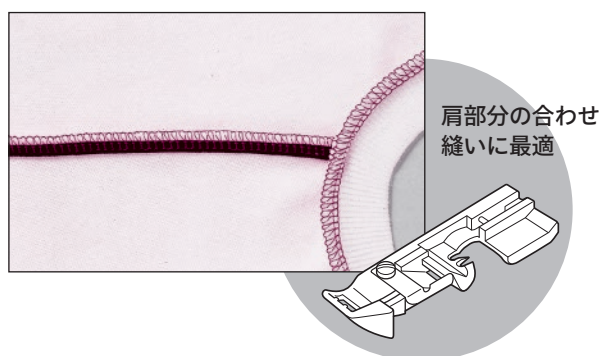
各部の名称と使い方

バルキー押えの使い方

「バルキー押え」は、

- 差動送りを使って縮み縫いをするとき、より縮み量を多くすることができます。
- 下のように、縁かがりと同時に、伸び止めテープ（ウーリースピンテープ）や各種テープを入れるときなどに使用します。

テープの入れ方は右記の通り。



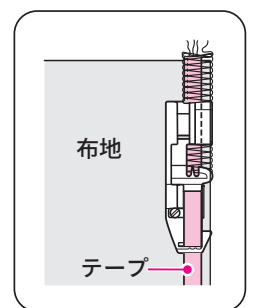
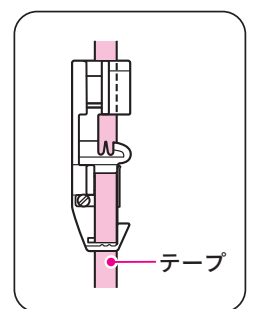
- ① バルキー押えにテープを通しておく。



- ② 針を一番上に上げ、P16の押え金の【取り付け方】を参照にしてバルキー押えを取り付ける。



- ③ 空縫いしてから、布地を入れて縫い始める。

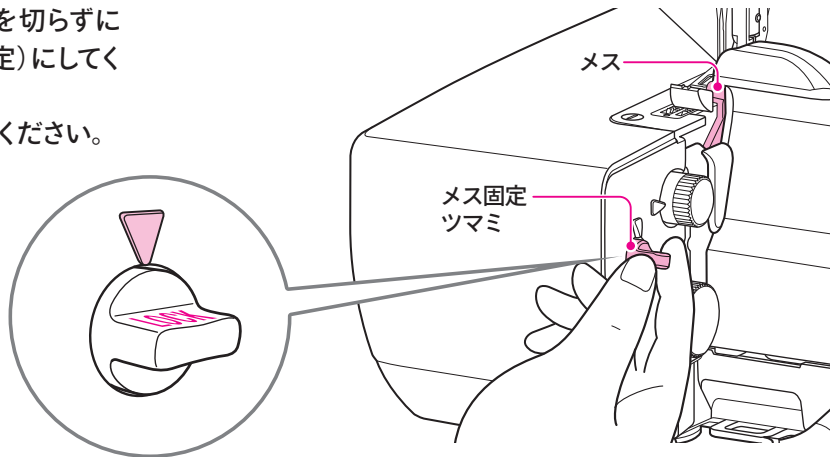


メスの固定

ピンタックや飾りステッチなど、メスで布地を切らずに縫う場合は、メス固定つまみを **[LOCK]** (固定) にしてください。メスが固定されて動かなくなります。メスを使用するときはつまみを反対側に戻してください。

ワンポイント

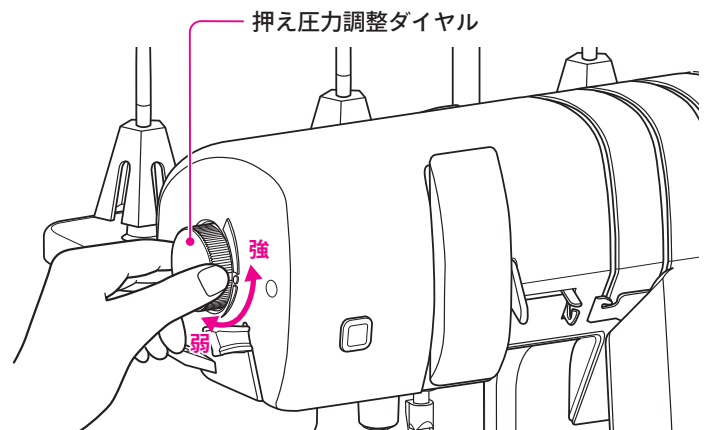
固定されたメスは、そのまま布ガイドとして使用できます。



押え圧力

滑りやすい生地や厚い生地を何枚も重ねて縫う場合など、押え圧力を調整したほうが縫いやすい場合があります。

このミシンは、工場出荷時にほとんどの生地に合うように調整されていますので普段はあまり調整する必要はありません。

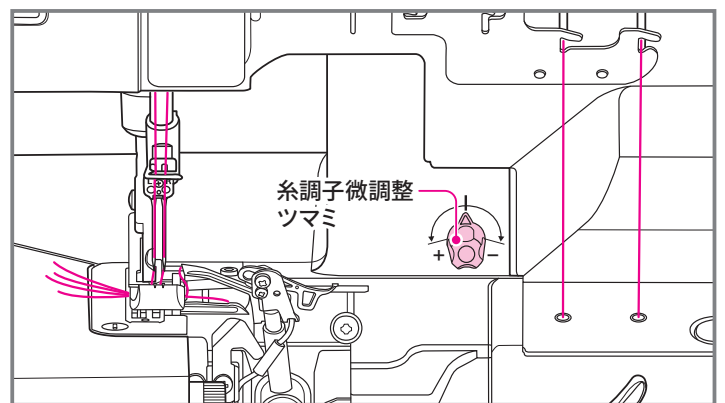


糸調子微調整つまミ

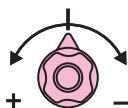
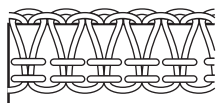
このミシンは糸調子を自動で調整しますが、生地や糸によっては、糸調子微調整つまミを回して縫い目を整えた方がよい場合があります。

ワンポイント

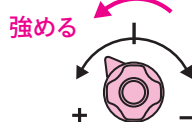
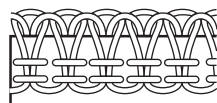
例えば巻きロックで送り目を0.75に設定した時、糸調子がゆるむ場合は糸調子微調整つまミを「+」方向に回して、美しい縫い目に調整してください。



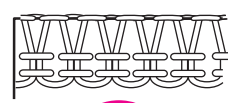
バランスのとれた美しい縫い目



糸調子がゆるい場合



糸調子が強い場合



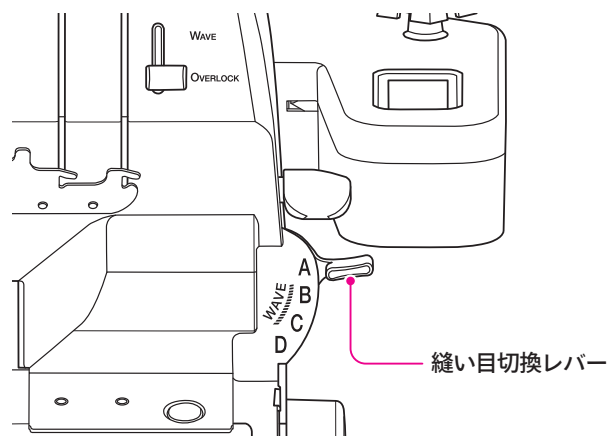
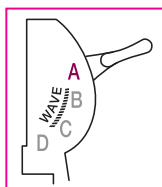
縫い目を切り換える場合は標準に戻してください。

縫い目切換レバー

縫い目切換レバーを使ってオーバーロックの縫い目を変更します。

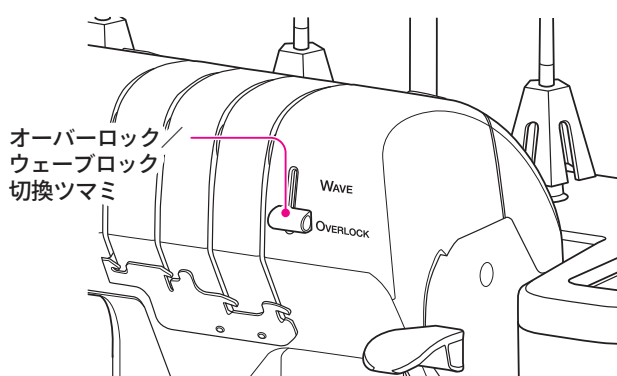
- A: 2本針4本糸
- B: 1本針3本糸／ウェーブロック
- C: 標準巻きロック／巻きウェーブロック
- D: 変形巻きロック(一般的な巻きロック)

注 1本針3本糸オーバーロックで左針を使用する場合はAに合わせる



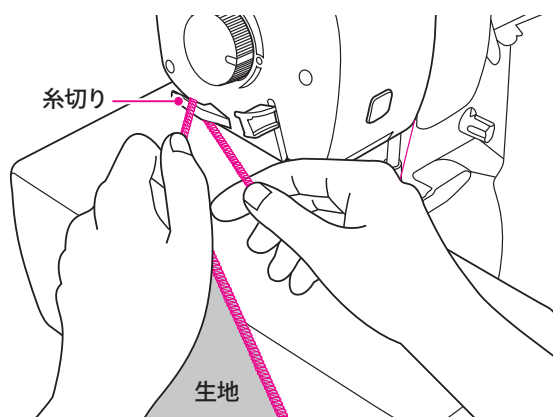
オーバーロック／ウェーブロック切換つまみ

オーバーロックとウェーブロックを切換える時に使用します。



糸切り

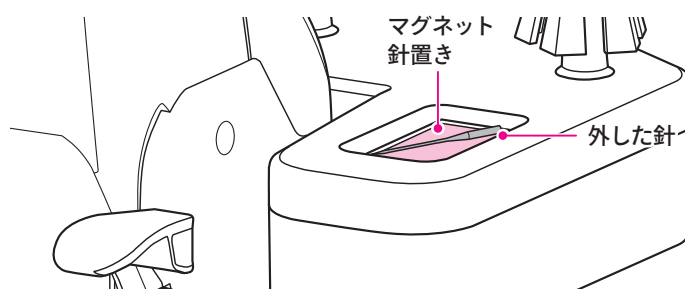
ミシンの左側面に糸切りがついています。
縫い終わりに空環からかんを10cmくらい出して、この糸切りで切ると便利です。



マグネット針置き

外した針の保管に便利な針置きを糸立て台に設置。
マグネット付きなので、針が転がって無くなる心配もありません。

注 マグネット針置きのくぼみ内に針を置いてください。



押え金の交換

標準押えからバルキー押えに交換する場合や、別売アタッチメントに交換する際は下記のように交換してください。

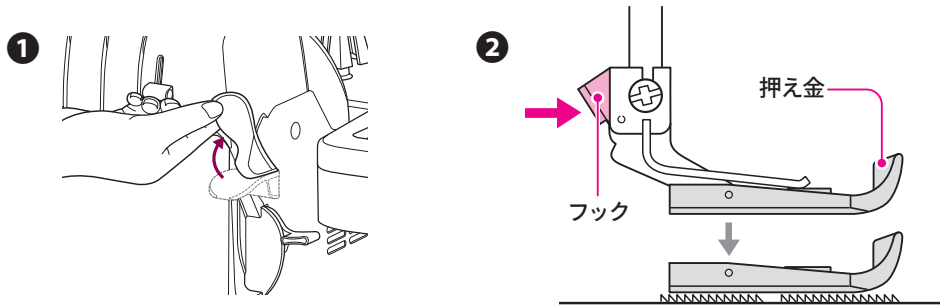
⚠ 注意

ケガをする恐れがあります。

押え金を交換する場合は必ず電源を切ってください。
通電したままだとミシンが急に動くなど危険です。

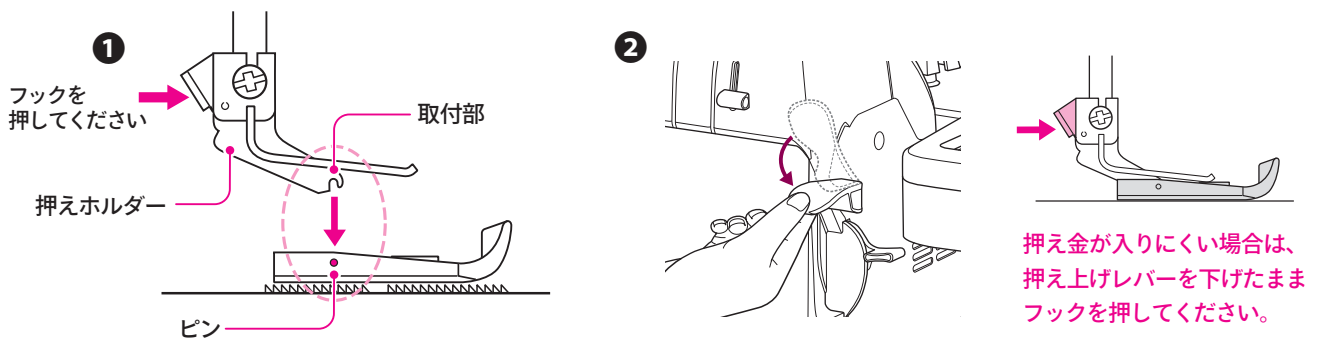
取りはずし方

- ① 押え上げレバーで押え金を上げる。
- ② フックを押して押え金をはずす。



取り付け方

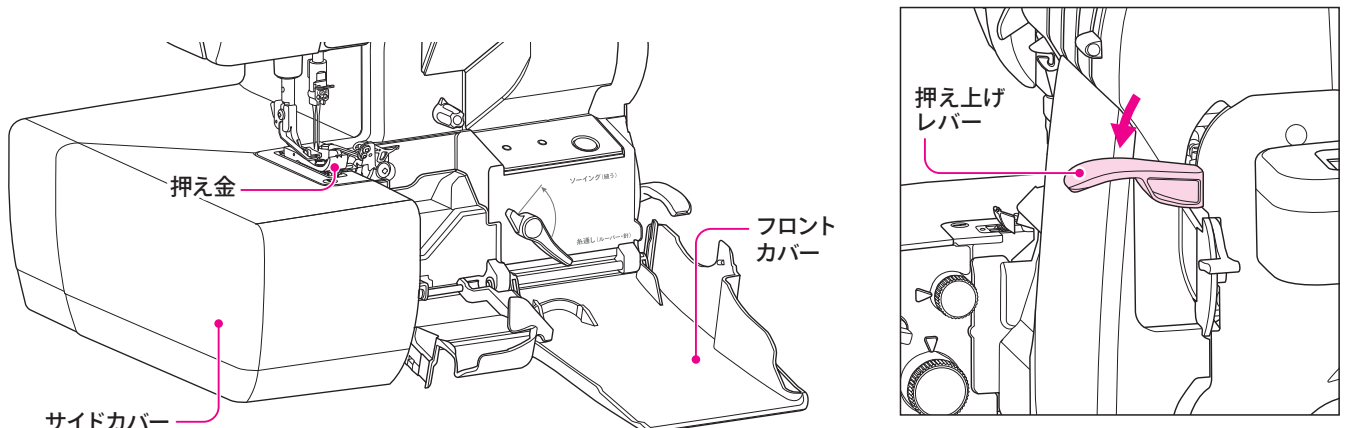
- ① 押えホルダーの取付部の真下に、押え金のピンがくるように置く。
- ② 押え上げレバーをゆっくり下げる。



セーフティストップ機構 (安全装置)

このミシンには、誤操作を防止するために「セーフティストップ機構(安全装置)」が装備されており、以下の時はミシンが動かないようになっています。

- フロントカバー・サイドカバーが開いているとき
 - 押え金が上がっているとき
- カバーを閉め、押え金下がっていることを確認してからお使いください。



各部の名称と使い方

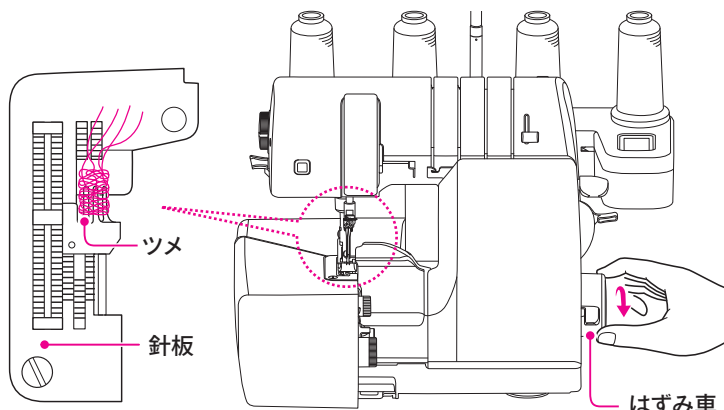
試し縫い

縫い始め

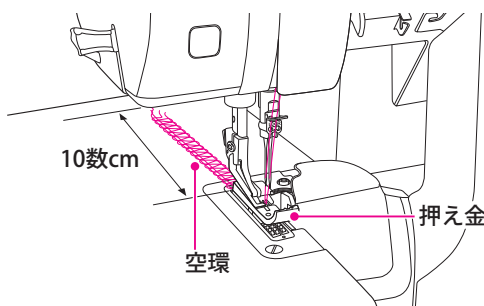
- ① 「はずみ車」を手前方向に手で数回まわし、針板のツメに糸がからんでいることを確認する。

⚠ 注意

ケガをする恐れがあります。
針・ルーバー・メスの動く範囲に指や手を持っていないでください。

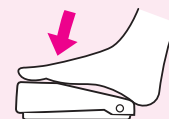


- ② 押え金が下りていることを確認し、コントローラーを軽く踏んで「空環」を約10数cm出しておく。

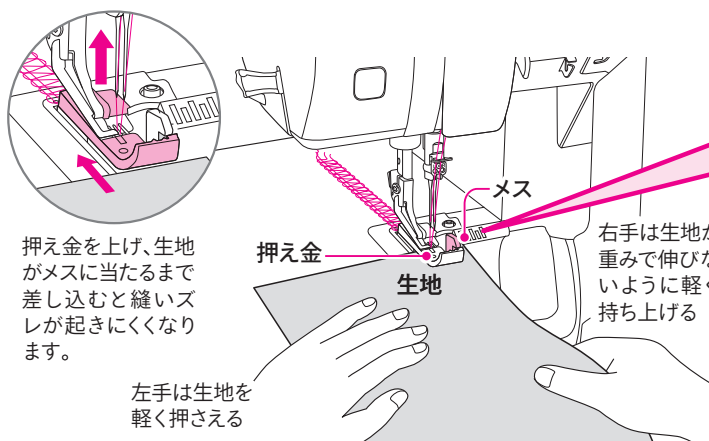


スピードの調節

強く踏むと早く、弱く踏むと遅くなります。



- ③ 布を滑り込ませて縫い始める。



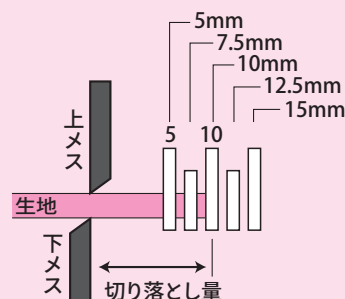
押え金を上げ、生地がメスに当たるまで差し込むと縫いズレが起きにくくなります。

左手は生地を軽く押さえる

右手は生地が重みで伸びないように軽く持ち上げる

切り代ラインの使い方

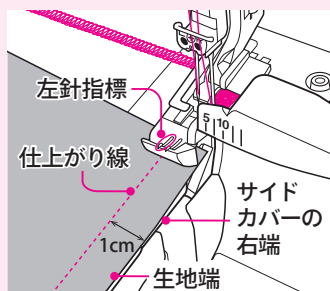
切り代ラインはメスで切り落とす生地量の目安です。生地端を5の線に合わせて約5mm切り落とし、10の線に合わせて約10mm切り落とします。



切り代ラインは目安ですので、正確を要する場合はチャコペン等で生地には裁断線を記入してから縫う事をお勧めします。

ワンポイント①

サイドカバーの右端から、左針までの距離は1cmです。縫い代が1cmの場合は、サイドカバーの右端に生地を合わせます。



ワンポイント②

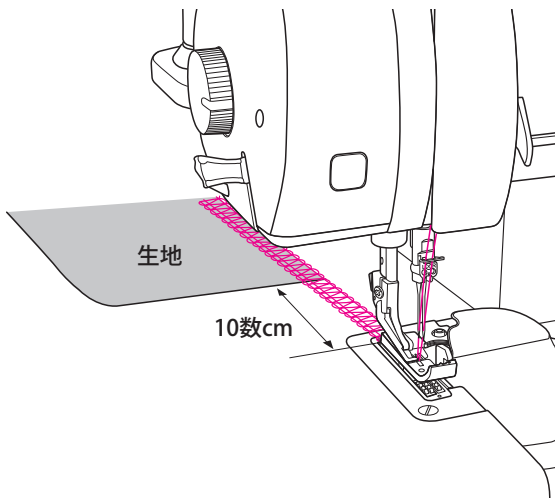
まち針が刺さったまま気づかず縫い進めるとメスに触れるとメスの切れ味が悪くなったり、まち針が折れて危険です。布の仮止めにはソーイングクリップをお勧めします。



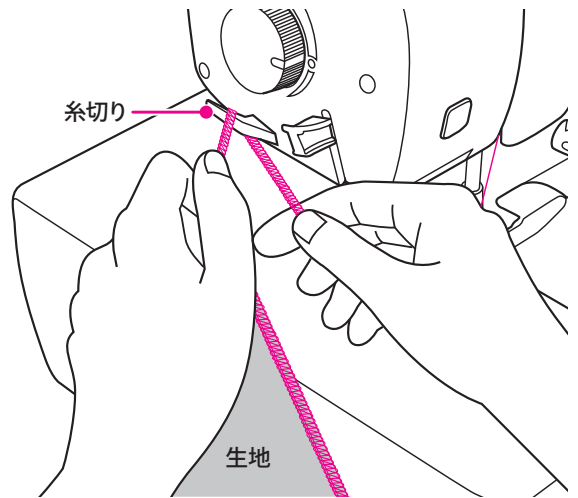
- ④ 押えを下げてからコントローラーを踏み縫い始める。

縫い終わり／空環の始末

① 生地を縫い終わったら、そのまま空縫いをし、「空環」を約10数cm出しておく。



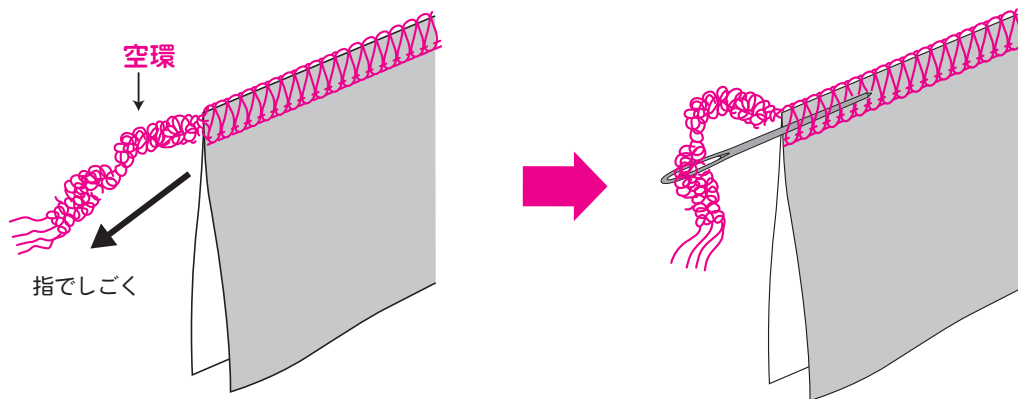
② 最後に「糸切り」で「空環」を切る。



「空環」の始末 縫い終わった後の「空環」の始末には次のような方法があります。

〈とじ針を使う方法〉

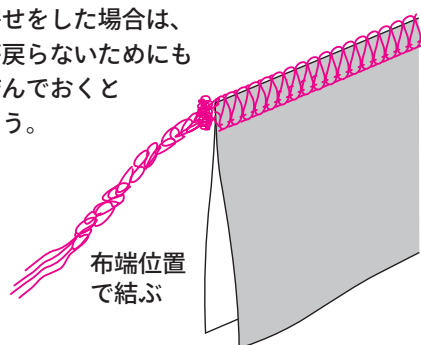
「空環」の糸を指でしごいたあと、とじ針で裏の縫い目に2~3cm通す。
空環が短い場合は、先にとじ針を縫い目に通し、その後空環をとじ針の穴に通して引き抜く。



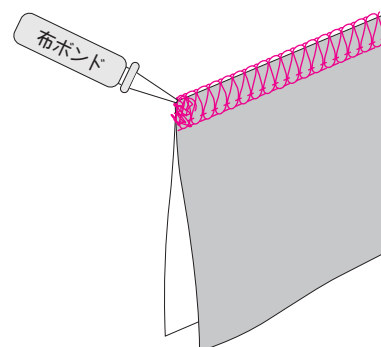
他の方法でも空環を始末できます

指でしごいた「空環」を布端位置で結ぶ。

※ギャザー寄せをした場合は、ギャザーが戻らないためにも「空環」を結んでおく方が良いでしょう。



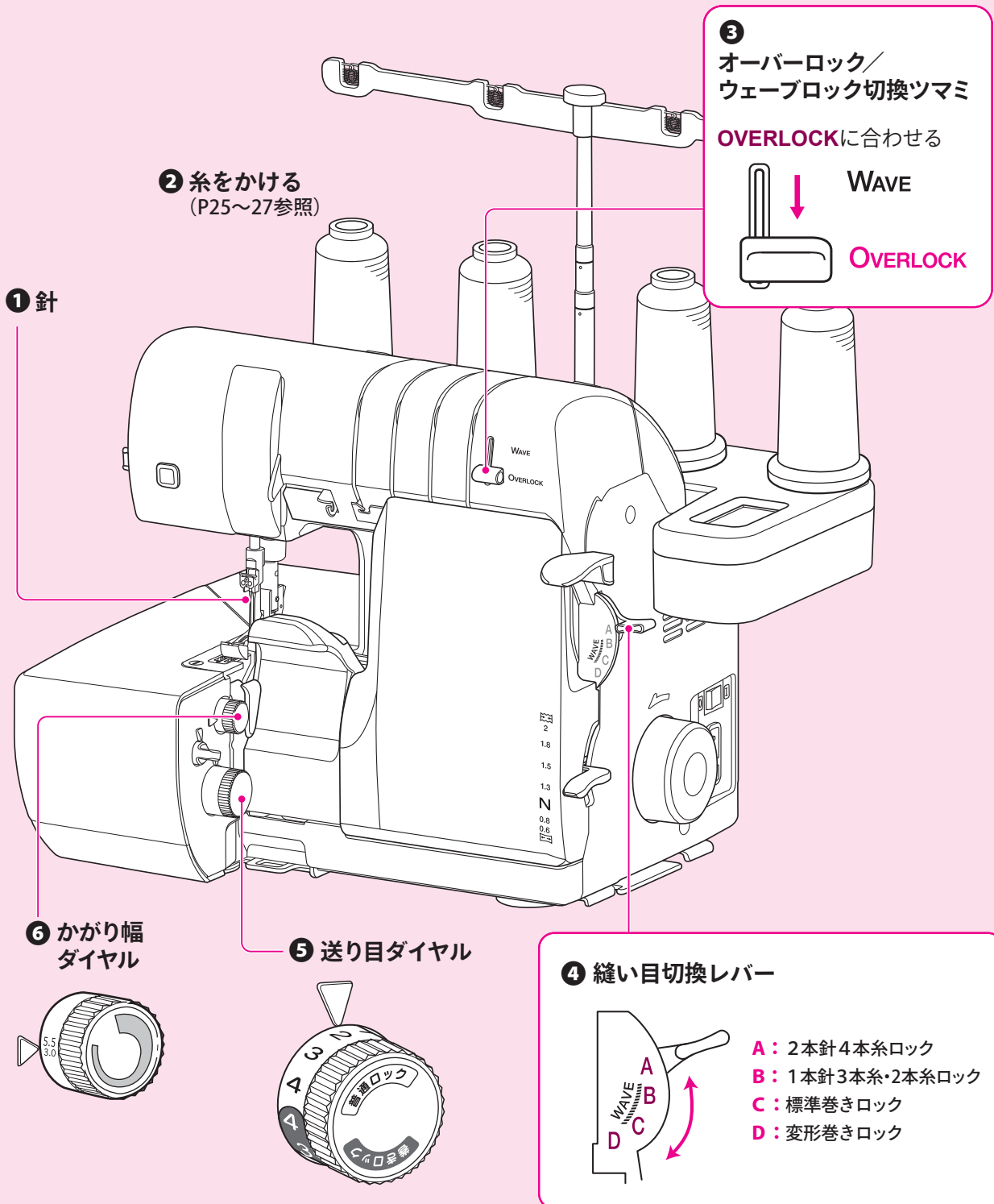
「空環」を布端で切って布ボンドで固める。



オーバーロック

4本糸・3本糸・2本糸・巻きロックへの切換え

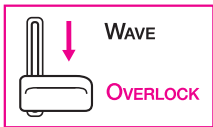
このミシンは**A**:2本針4本糸ロック、**B**:1本針3本糸ロック、**C**:標準巻きロック、**D**:変形巻きロックの4種類の基本縫いを、面倒な調節なしで簡単に切り換えることができます。さらに、特殊な糸かけにすると1本針2本糸ロックも縫えるようになります。



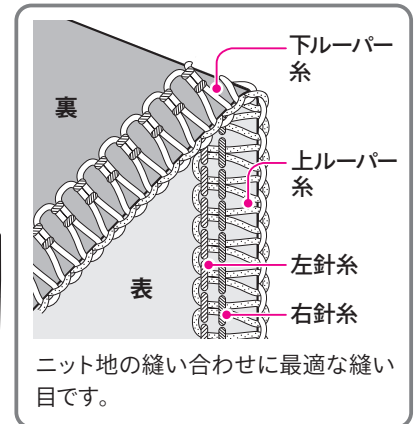
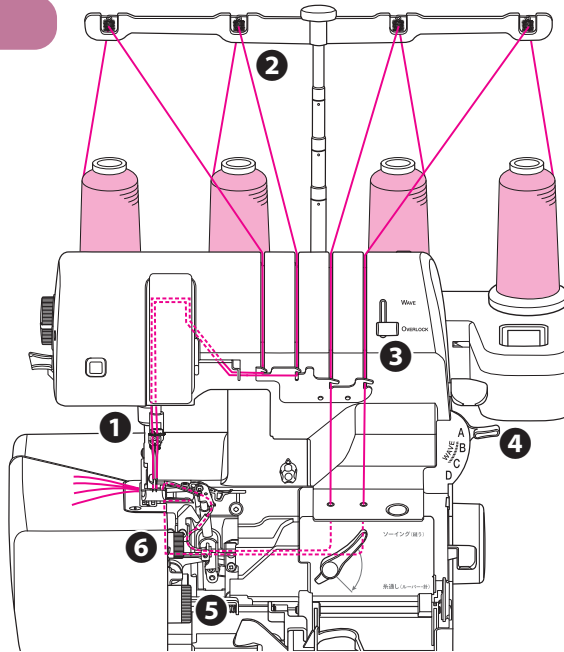
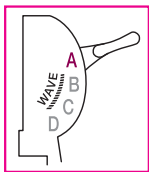
普通ロック

2本針4本糸ロック

- 1 2本針にする。(P10参照)
- 2 4本とも糸をかける (P25~P27参照)。
- 3 「オーバーロック／ウェーブロック切換ツマミ」を **OVERLOCK** に合わせる。



- 4 「縫い目切換レバー」を **A** に合わせる。

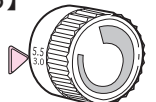


ニット地の縫い合わせに最適な縫い目です。

- 5 「送り目ダイヤル」を【普通ロック】の数字 **0.75~4** に合わせる。
(生地の種類や好みによって)



- 6 「かがり幅ダイヤル」を合わせる。
【上段の数字で合わせる】
(生地の種類や好みによって)



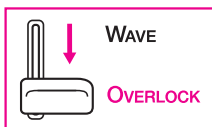
1本針3本糸ロック

- 1 左針または右針をはずして1本針にする。
(P10参照)【通常は右針を使用する】

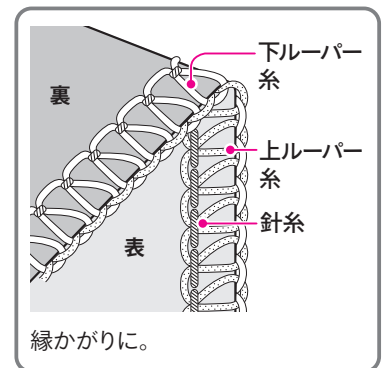
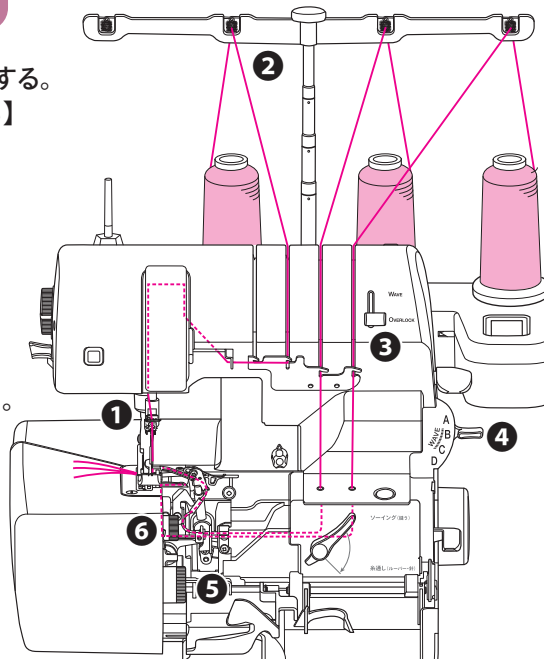
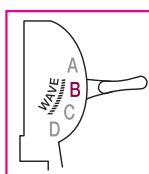
※ 針を取りはずした後、止めネジはゆるめたままにしてください(止めネジははずれない構造になっています)。針が無いまま強く締めすぎると、針が入らなくなる恐れがあります。

※ 使わない糸は取り除いてください。かけたままだと縫製中にどこかに引っ掛かりトラブルの原因になることがあります。

- 2 3本の糸をかける (P25~P27参照)。
- 3 「オーバーロック／ウェーブロック切換ツマミ」を **OVERLOCK** に合わせる。

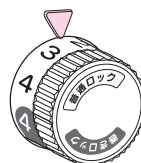


- 4 「縫い目切換レバー」を **B** に合わせる。
※左針を使用する場合は **A** に合わせる。

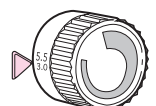


縁かがりに。

- 5 「送り目ダイヤル」を【普通ロック】の数字 **0.75~4** に合わせる。
(生地の種類や好みによって)



- 6 「かがり幅ダイヤル」を合わせる。
【右針使用の場合は下段の数字で合わせる】
【左針使用の場合は上段の数字で合わせる】
(生地の種類や好みによって)



巻きロック

標準巻きロック

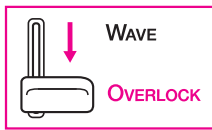
- ① 左針をはずして1本針にする。
(P10 参照)

【注】 針を取りはずした後、止めネジはゆるめたままにしてください(止めネジはずれない構造になっています)。
針が無いまま強く締めすぎると、針が入らなくなる恐れがあります。

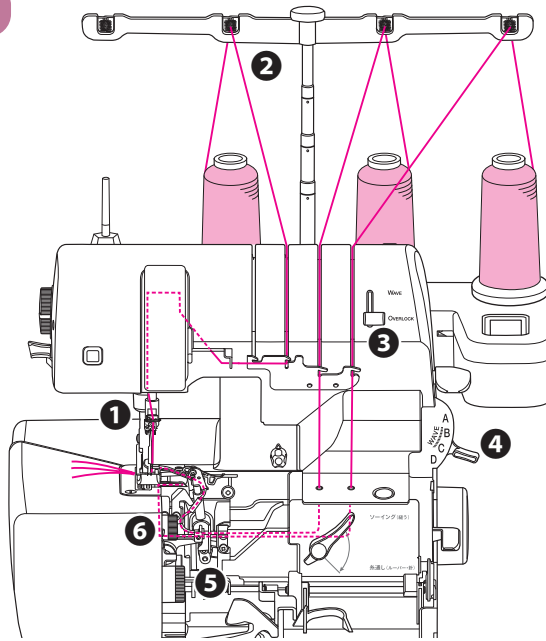
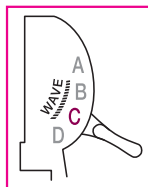
【注】 使わない糸は取り除いてください。かけたままだと縫製中にどこかに引っ掛かりトラブルの原因になることがあります。

- ② 3本の糸をかける(P25~P27 参照)。

- ③ 「オーバーロック/ウェーブロック 切換ツマミ」を **OVERLOCK** に合わせる。



- ④ 「縫い目切換レバー」を **C** に合わせる。

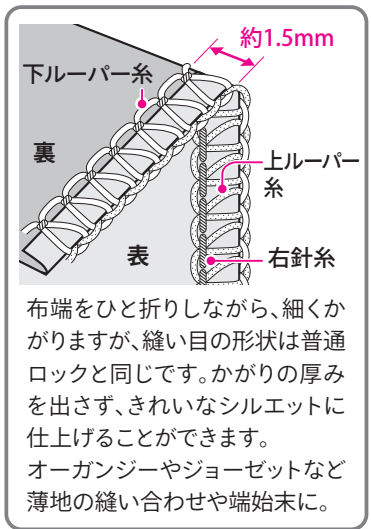
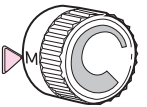


- ⑤ 「送り目ダイヤル」を【巻きロック】の数字 **0.75~4** に合わせる。
(生地の種類や好みによって)



- ⑥ 「かがり幅ダイヤル」を **M** に合わせる。

【Mは標準値です。生地の種類や好みによって調節してください】



変形巻きロック

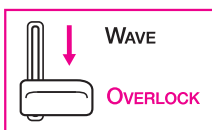
- ① 左針をはずして1本針にする。
(P10 参照)

【注】 針を取りはずした後、止めネジはゆるめたままにしてください(止めネジはずれない構造になっています)。
針が無いまま強く締めすぎると、針が入らなくなる恐れがあります。

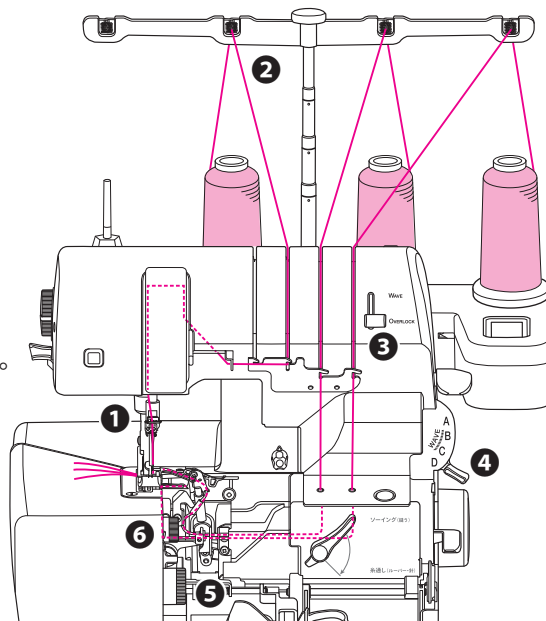
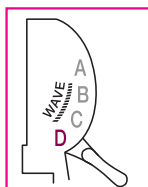
【注】 使わない糸は取り除いてください。かけたままだと縫製中にどこかに引っ掛かりトラブルの原因になることがあります。

- ② 3本の糸をかける(P25~P27 参照)。

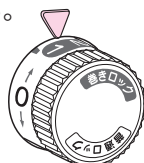
- ③ 「オーバーロック/ウェーブロック 切換ツマミ」を **OVERLOCK** に合わせる。



- ④ 「縫い目切換レバー」を **D** に合わせる。

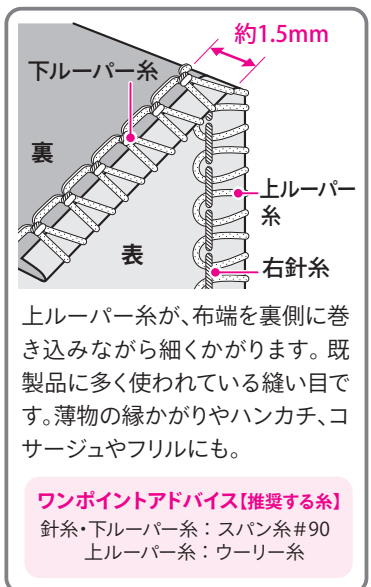
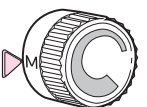


- ⑤ 「送り目ダイヤル」を【巻きロック】の数字 **0.75~4** に合わせる。
(生地の種類や好みによって)



- ⑥ 「かがり幅ダイヤル」を **M** に合わせる。

【Mは標準値です。生地の種類や好みによって調節してください】



普通ロック

1本針2本糸ロック

右針と下ルーパー糸の2本で縫います。

① 左針をはずして1本針にする。(P10参照)

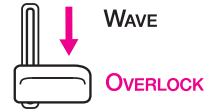
注 針を取りはずした後、止めネジはゆるめたままにしてください(止めネジはずれない構造になっています)。針が無いまま強く締めすぎると、針が入らなくなる恐れがあります。

注 使わない糸は取り除いてください。かけたままだと縫製中にどこかに引っ掛かりトラブルの原因になることがあります。

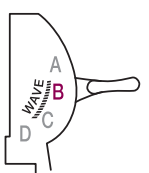
② 2本の糸をかける(P25~27参照)。

※針糸は上ルーパー糸のエアスルーを使ってパイプの途中まで糸を通しておいてから「はずみ車の固定」を解除して、パイプの連結部より引き上げる。

③ 「オーバーロック/ウェーブロック 切換ツマミ」を OVERLOCK に合わせる。

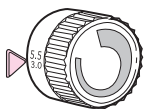


④ 「縫い目切換レバー」を B に合わせる。



⑦ 「かがり幅ダイヤル」と合わせる。

【下段の数字で合わせる】
(生地の種類や好みによって)



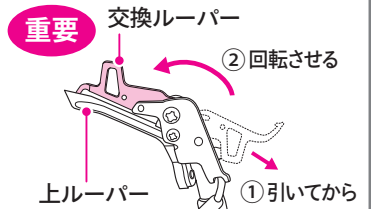
⑥ 「送り目ダイヤル」を【普通ロック】の数字 0.75~4 に合わせる。

(生地の種類や好みによって)

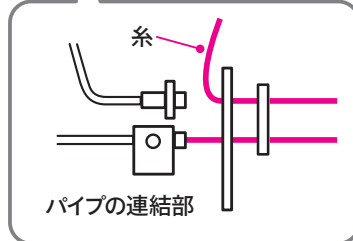
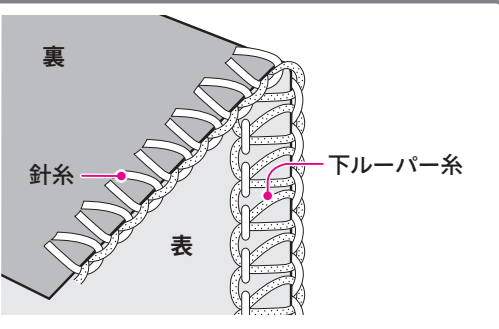
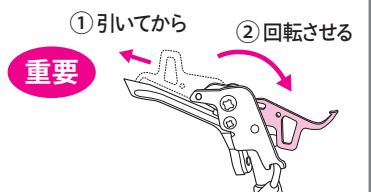


⑤ 交換ルーパーを回転させます。

注 針を一番上にしてから行ってください。



2本糸から4・3本糸・巻きロックに切り換える場合は、必ず交換ルーパーを元の位置に戻してください。

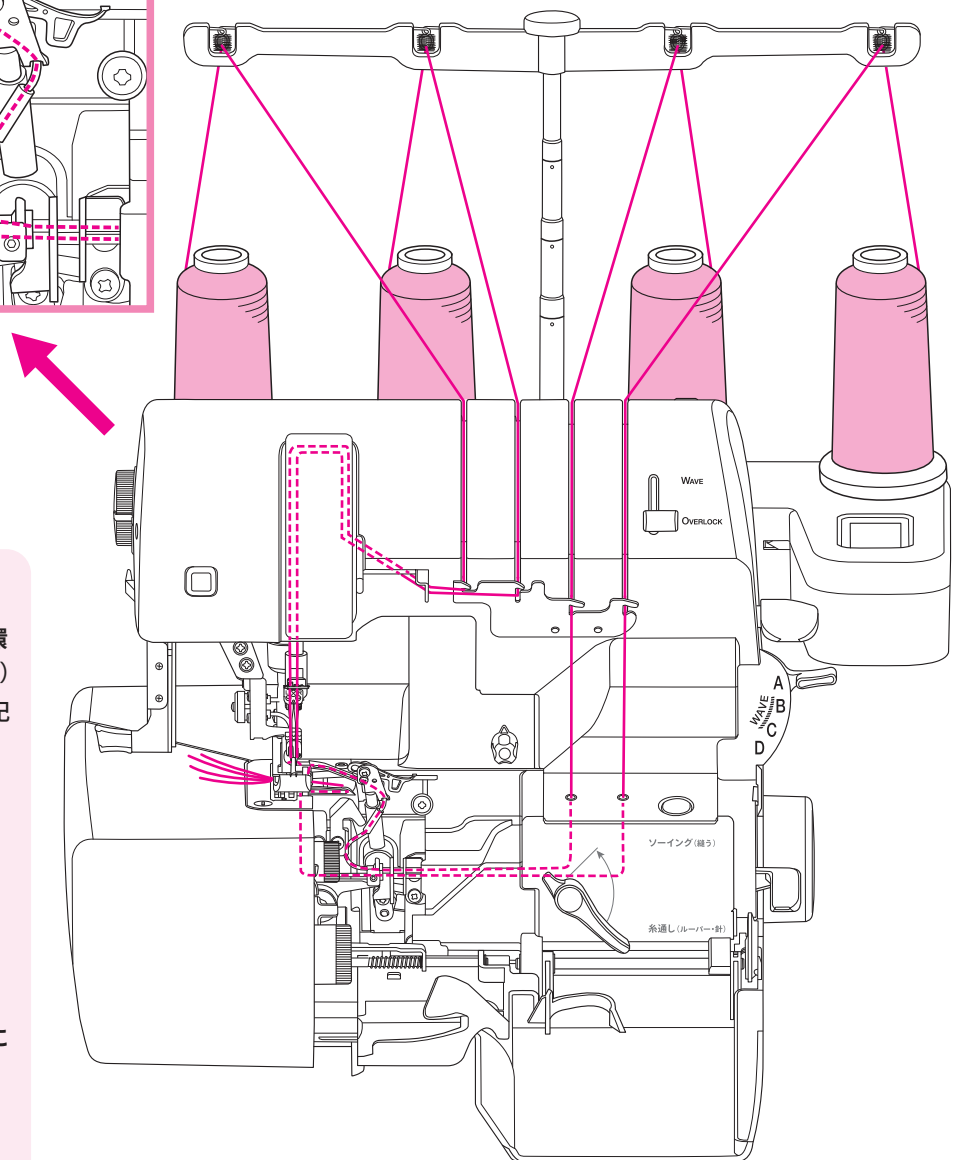
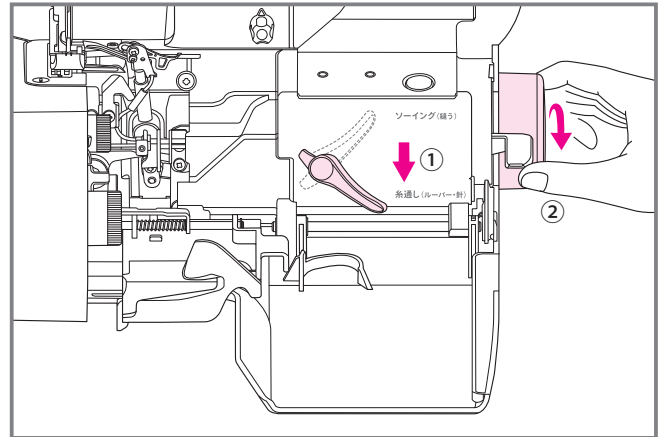
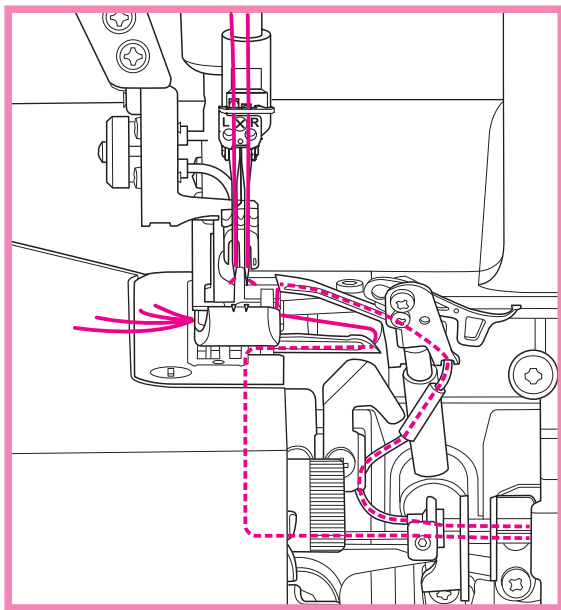


オーバーロックの糸かけ全体図

どの糸からかけてもかまいません。
糸が切れた場合は、その切れた糸だけ
かけ直してください。

糸をかける場合は必ず押え金を上げ、
「はずみ車の固定」を行う。(P24参照)

重要



糸を抜くときは

■針板のツメに糸が絡んでいたり、空環
ができていない状態のとき(P17・18参照)

① 押え金を上げ、抜きたい糸だけを下記
のようにして切る

針糸：針の近くで切る

ルーバー糸：糸通し穴の手前で、少し糸を
たませせて切る

② 押え金の後ろから、絡んだ糸または
空環を引いて抜く

⚠必ず押え金の後ろから糸を引いてください。
糸通し穴側から引くと、糸がパイプに詰ま
るなどトラブルの原因になります。

■糸の絡まりや空環が無い(糸を糸道に
かけただけの状態)とき

押え金を上げ、抜きたい糸だけを
引き抜く

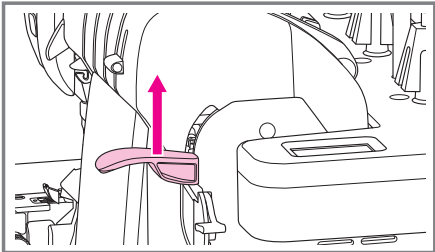
はずみ車の固定と解除

ルーパーの糸かけには**ジェットエアスルー(ジェットエア糸通し)**、針糸の糸かけには**エア針糸通し**を使います。どちらの場合も、まず下記の「**はずみ車の固定**」を必ず行ってください。

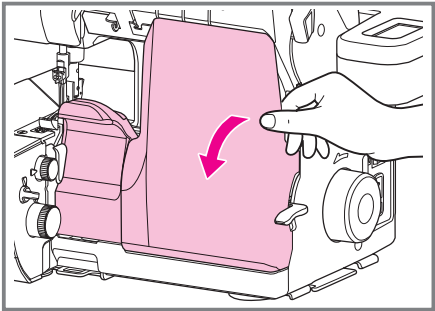
また、糸かけが終わったら忘れずに「**固定の解除**」を行ってください。

糸かけの前に (はずみ車の固定)

① 押え上げレバーで押え金を上げる。

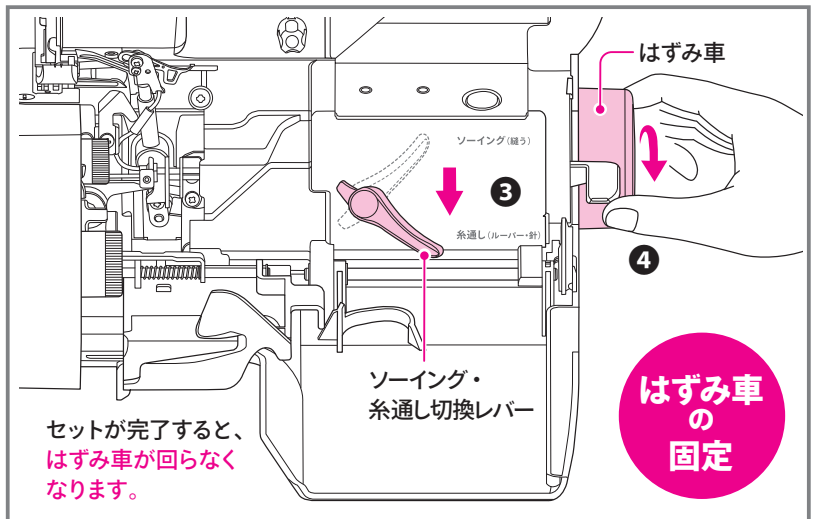


② フロントカバーとメスカバーを開ける。



③ ソーイング・糸通し切換えレバーを「糸通し」側へ下げる。

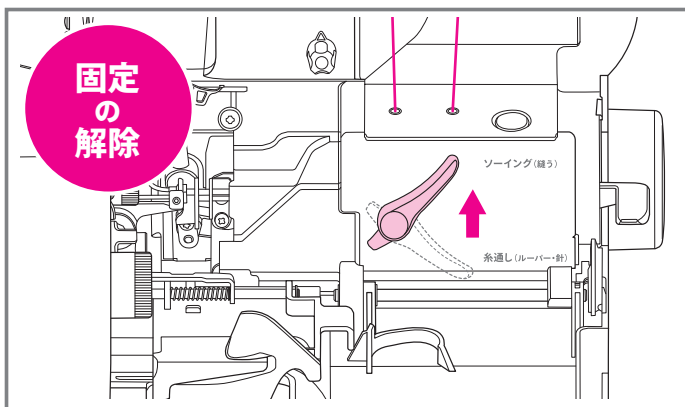
④ はずみ車をカチッと音がするまで手前に回す。



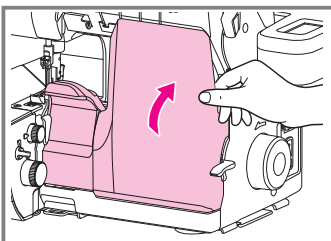
P25~P27 にしたがって糸をかける

糸かけが終わったら

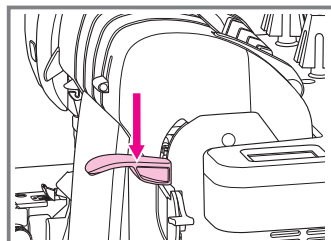
① 糸をかけ終わったら、必ずソーイング・糸通し切換えレバーを「ソーイング」側へ上げる。



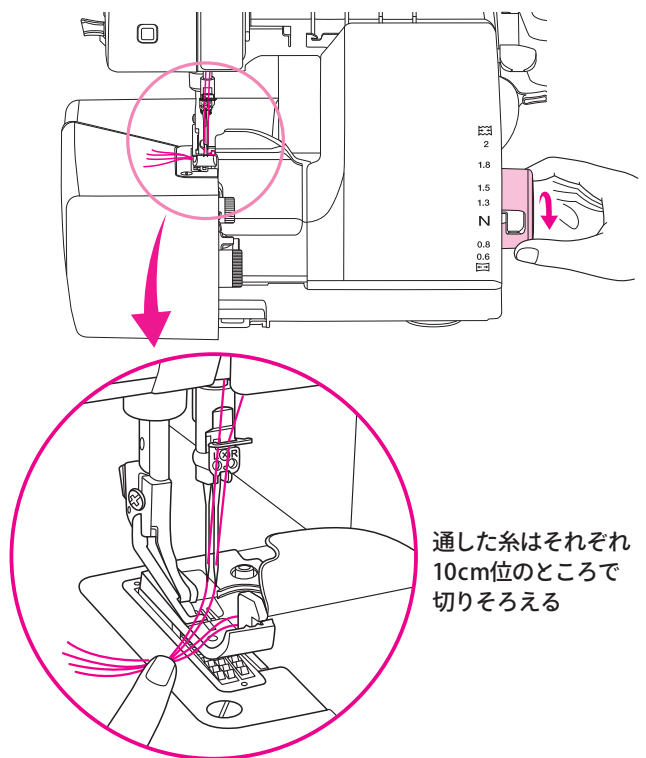
② メスカバー、フロントカバーを閉める。



③ 押え上げレバーで押え金を下げる。



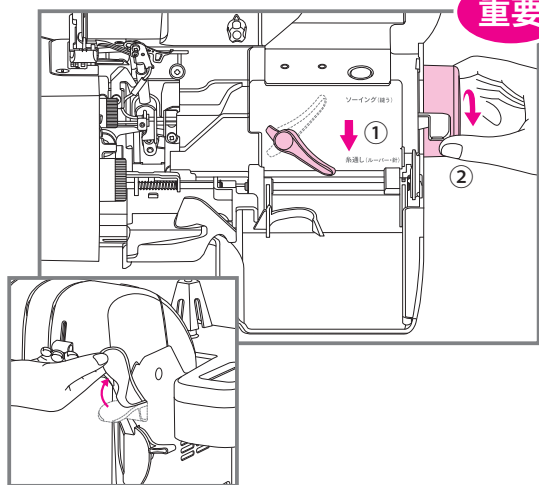
④ 最後に4本の糸を軽く指先で押え、はずみ車を数回まわして、空環がうまくできるか確認する。



下ルーパー糸

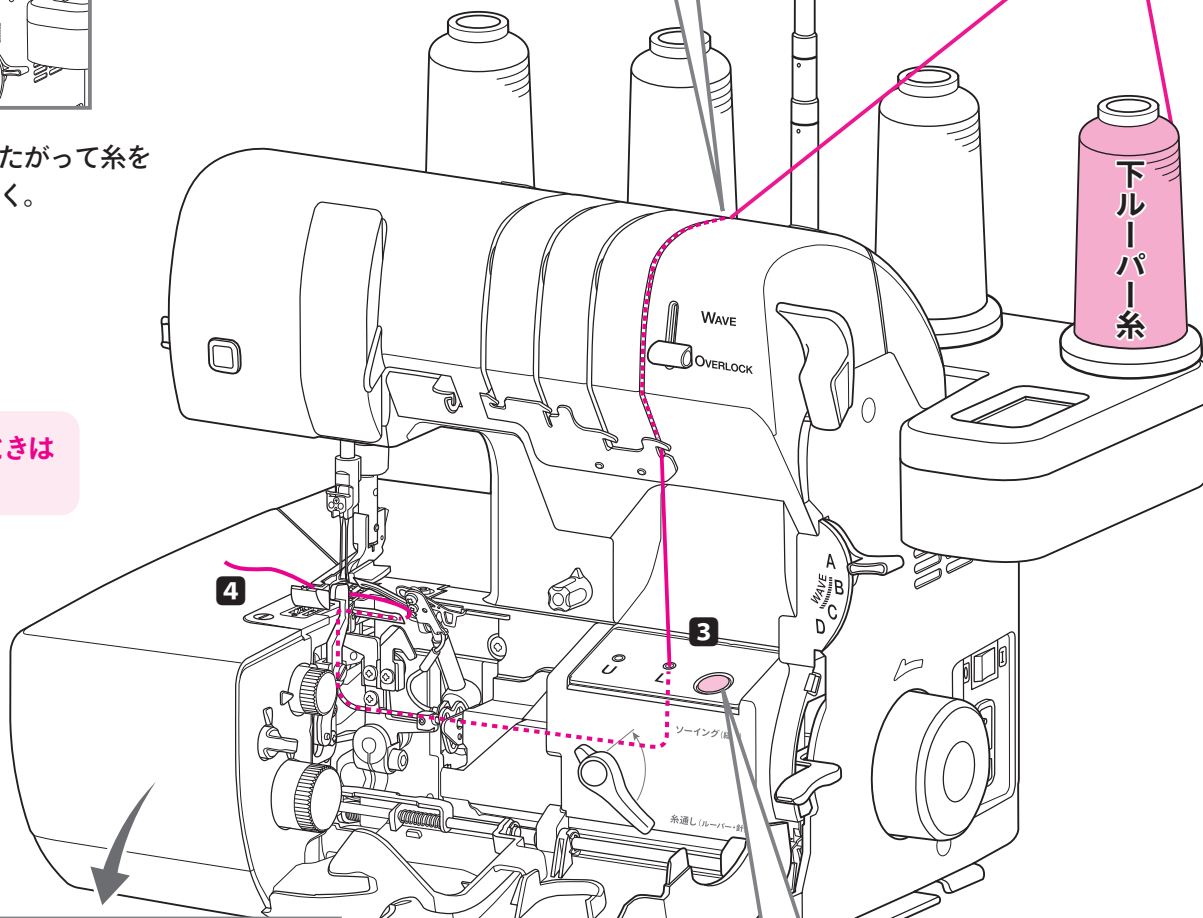
① 糸をかける場合は必ず押え金を上げ、「はずみ車の固定」を行う。(P24参照)

重要

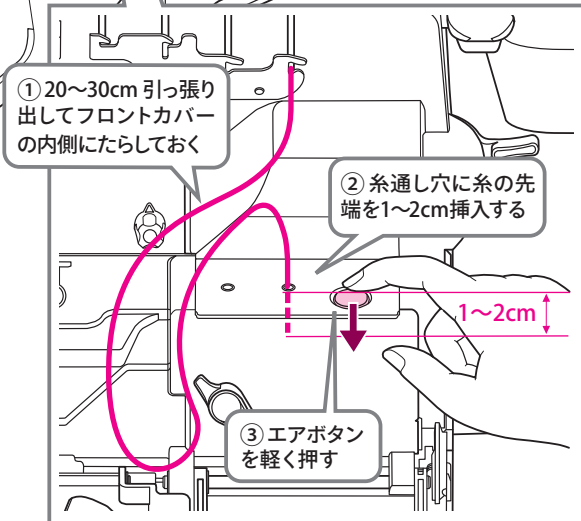
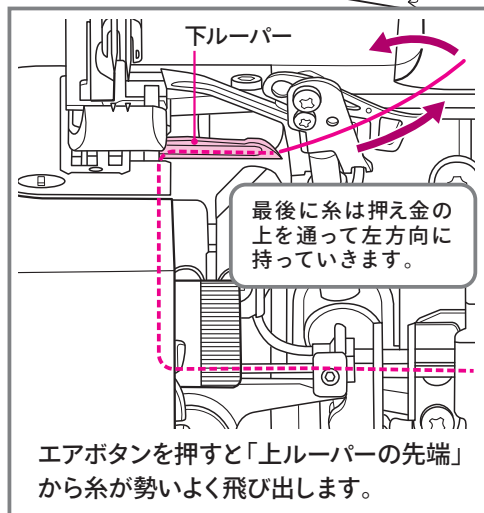


② 番号にしたがって糸をかけていく。

糸を抜くときは
(P23参照)



オーバーロック



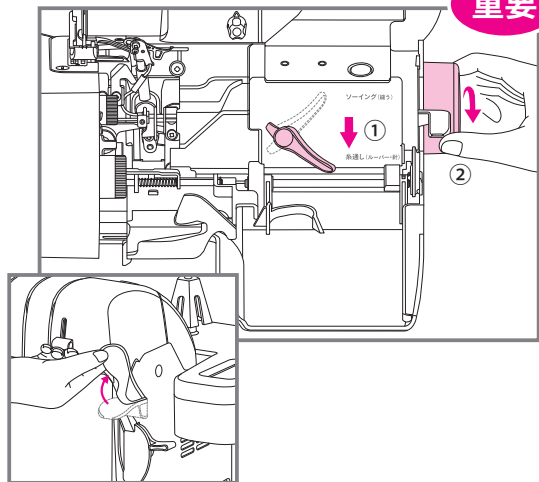
③ 「固定の解除」(P24 参照) をしてから縫い始める。

重要

上ルーパー糸

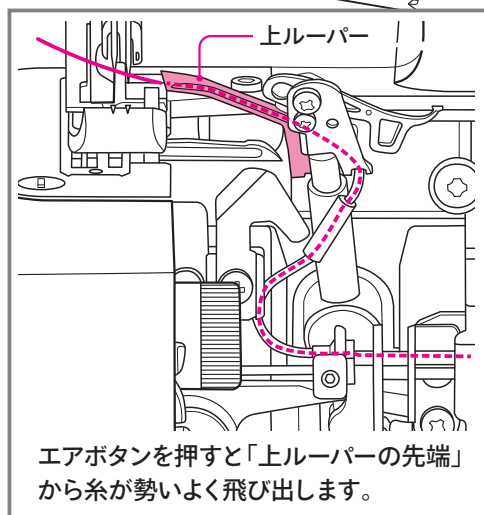
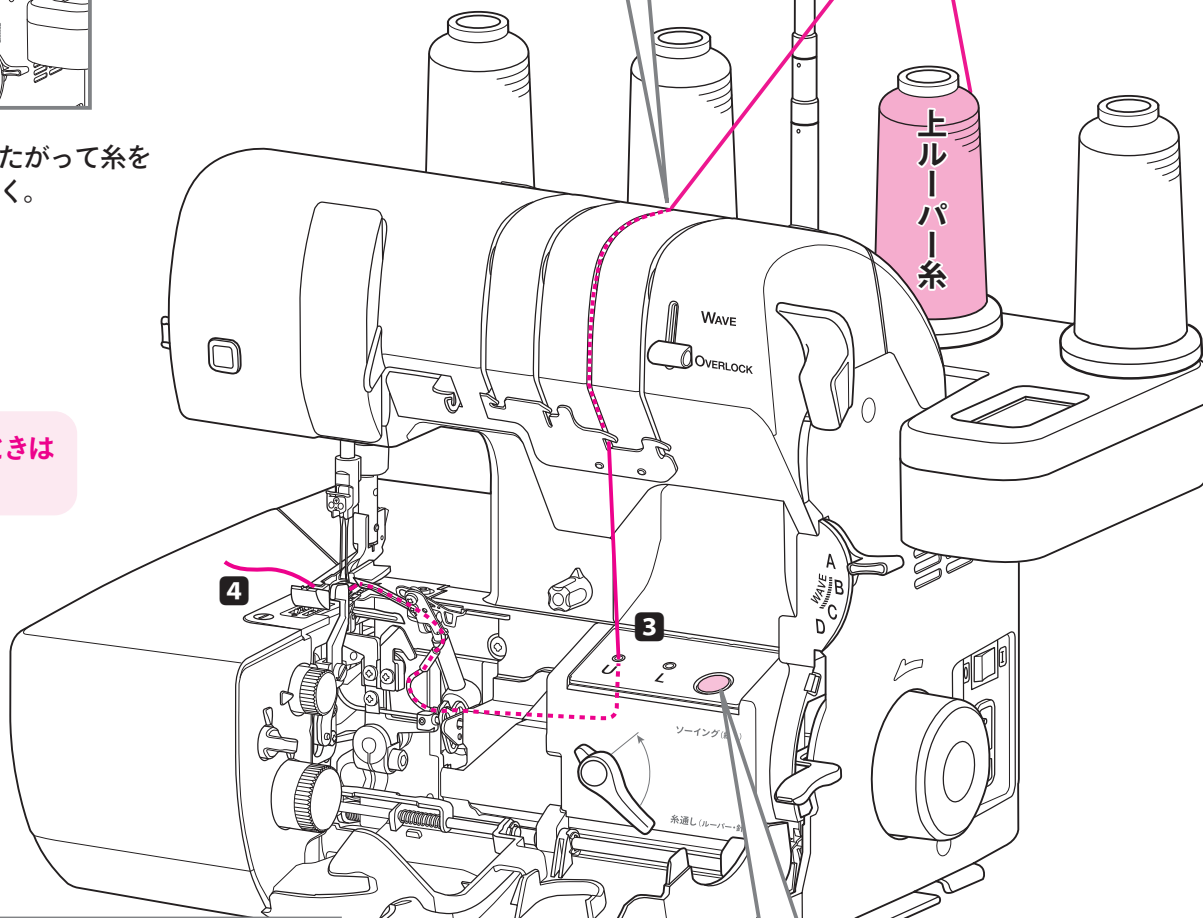
① 糸をかける場合は必ず押え金を上げ、「はずみ車の固定」を行う。(P24参照)

重要



② 番号にしたがって糸をかけていく。

糸を抜くときは
(P23参照)



① 20~30cm 引っ張り出してフロントカバーの内側にたためしておく

② 糸通し穴に糸の先端を1~2cm挿入する

1~2cm

③ エアボタンを軽く押す

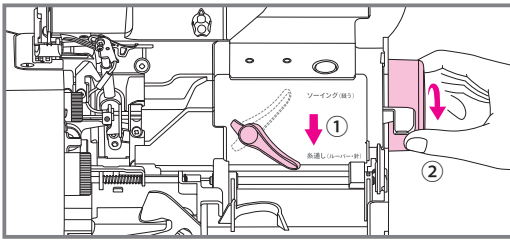
③ 「固定の解除」(P24参照) をしてから縫い始める。

重要

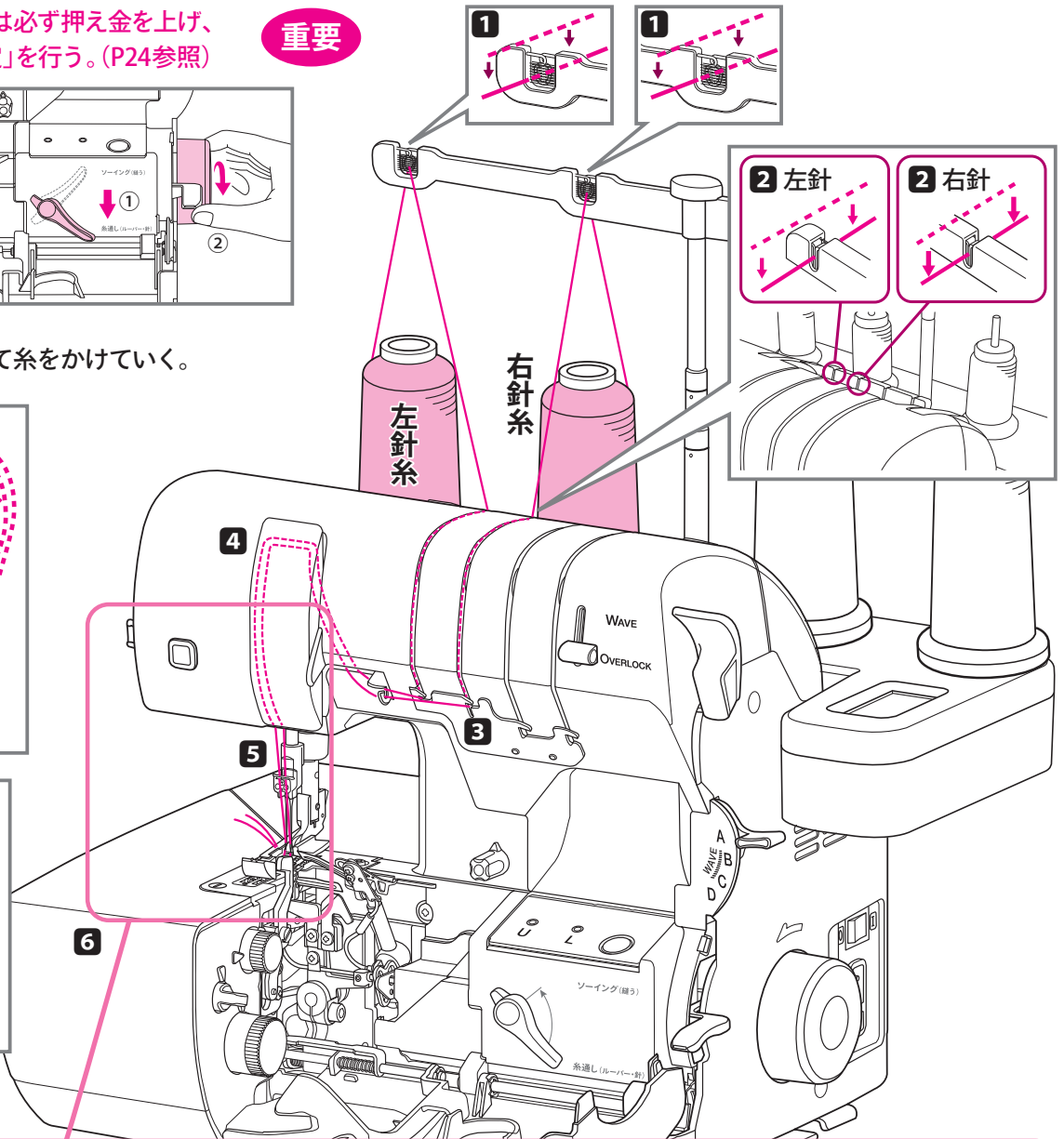
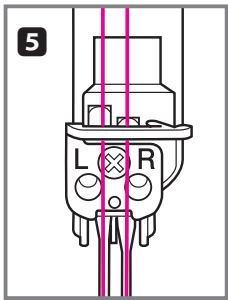
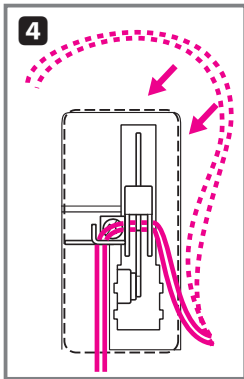
針糸

- ① 糸をかける場合は必ず押え金を上げ、「はずみ車の固定」を行う。(P24参照)

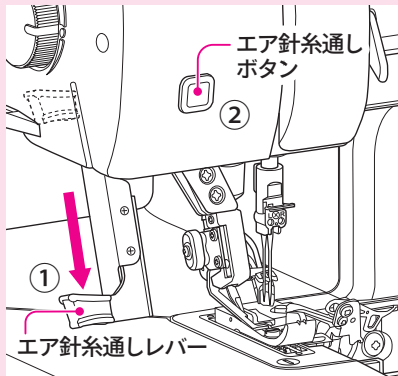
重要



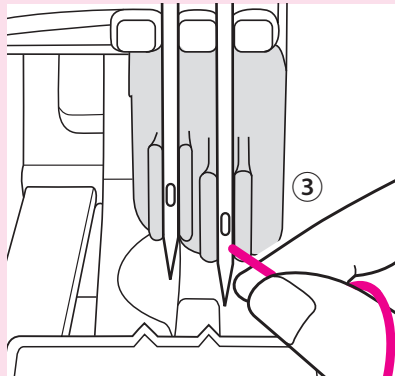
- ② 番号にしたがって糸をかけていく。



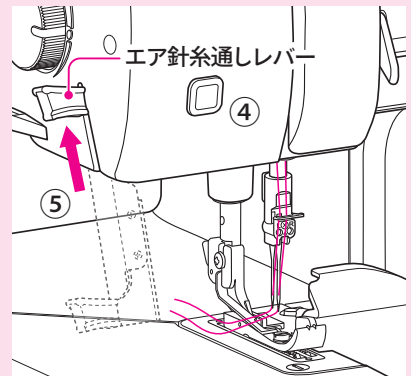
エア針糸通しの使い方 (出荷時の設定)



- ① エア針糸通しレバーを下げる。
② エア針糸通しボタンを押す。



- ③ 糸を10~20cm引っ張り出して、糸の先端を針穴に近づける(糸が針穴に吸い込まれるので糸は軽く持つ)。



- ④ エア針糸通しボタンを押す。
⑤ エア針糸通しレバーを押し上げる。

ワンポイント：針穴の位置が見つからない場合は、エア針糸通しガイドをご使用ください。(P11参照)

- ③ 「固定の解除」(P24参照)をしてから縫い始める。

重要

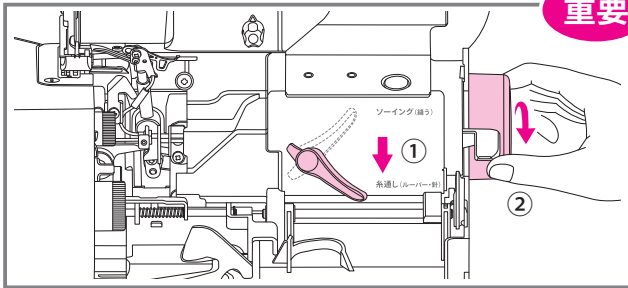
太い糸のかけ方

【エアスルーパイプを通さない糸のかけ方】

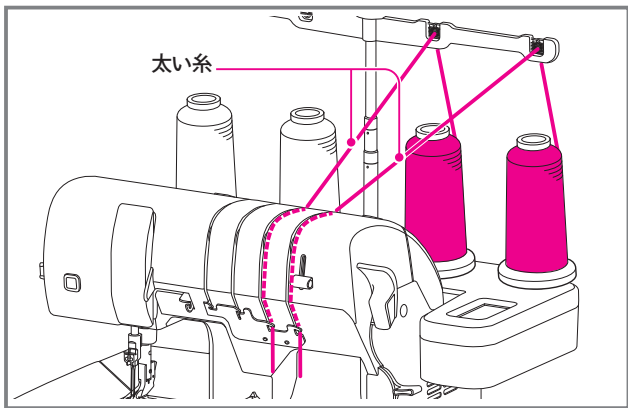
上・下ルーパー糸に、飾り糸として使われるような太い糸を使用したい場合は、エアスルーシステム(自動エア糸通し)のパイプに入らない場合があります。そのような時は下記のようにして糸を通してください。

- ①** 糸をかける場合は必ず押え金を上げ、「はずみ車の固定」を行う。(P24参照)

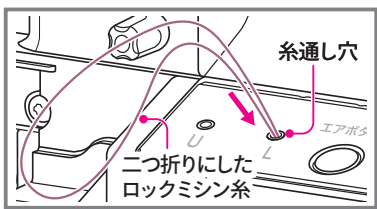
重要



- ②** 糸通し穴の手前まで、太い糸を通しておく。(P25・26参照)

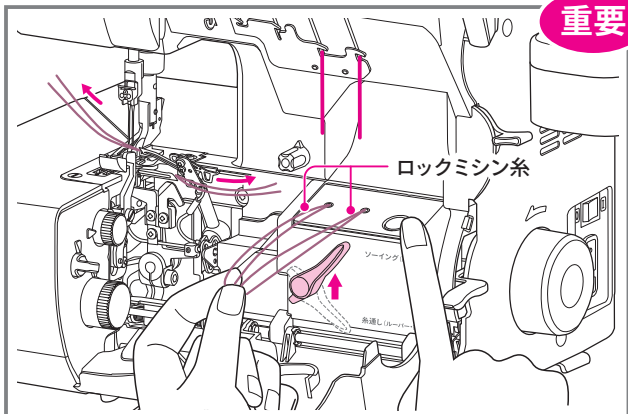


- ③** 90cmぐらいのロックミシン糸を二つ折りにし、図のようにセットする(上ルーパーも同様にする)。

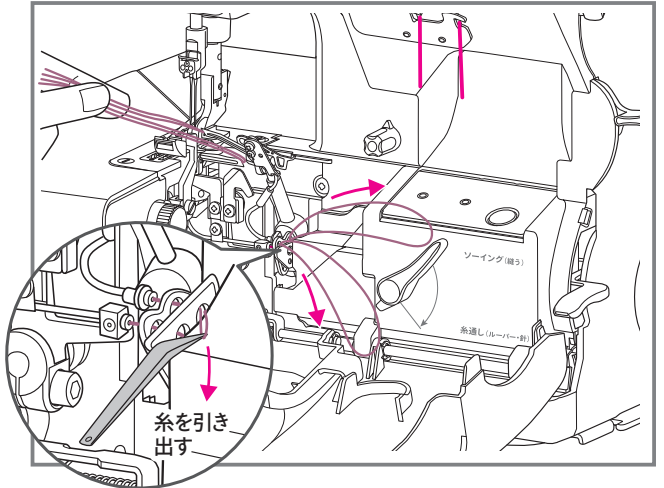


- ④** 糸がすべて通り抜けてしまわないように二つ折りにした部分を指で持ったままエアボタンを押す。「固定の解除」を行う(P24参照)。

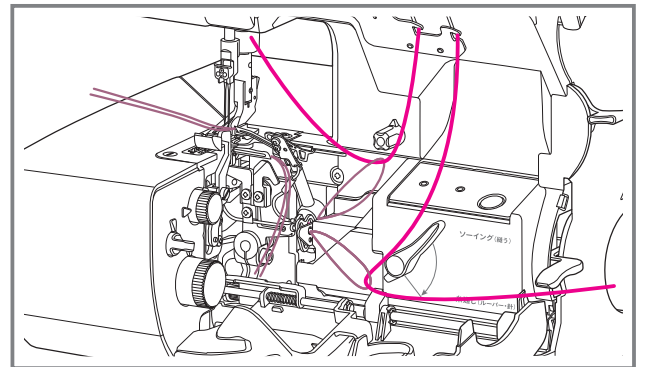
重要



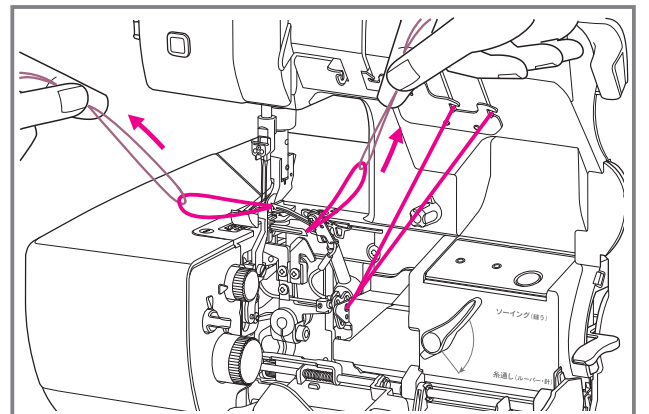
- ⑤** エアスルーで通したロックミシン糸をパイプの途中からピンセットで引き出す(この時ルーパーの先から出ているロックミシン糸は抜けないように手で持っておく)。



- ⑥** 太い糸をロックミシン糸の輪っかに10cmほど通して引っかける。



- ⑦** 太い糸がパイプの中に入っているかを確認しながら、ルーパーから出ているロックミシン糸をゆっくりと引き出す。



ウェーブロック

ウェーブロックへの切換え

ウェーブロックは1本針3本糸ロックで縫います。

またウェーブロックでも巻きロックができます。

ウェーブの切換えは、「オーバーロック/ウェーブロック切換ツマミ」を **WAVE** にし、縫い目切換ダイヤルを **WAVE B** : ウェーブロックか、**WAVE C** : 巻きウェーブロックにします。また糸のかけ方もオーバーロックとは違いますのでご注意ください。その他、かがり幅や送り目の変更はオーバーロックと同じです。

右針を使用する。
左針をはずす。
(P10参照)
※針は#14をご使用
ください。

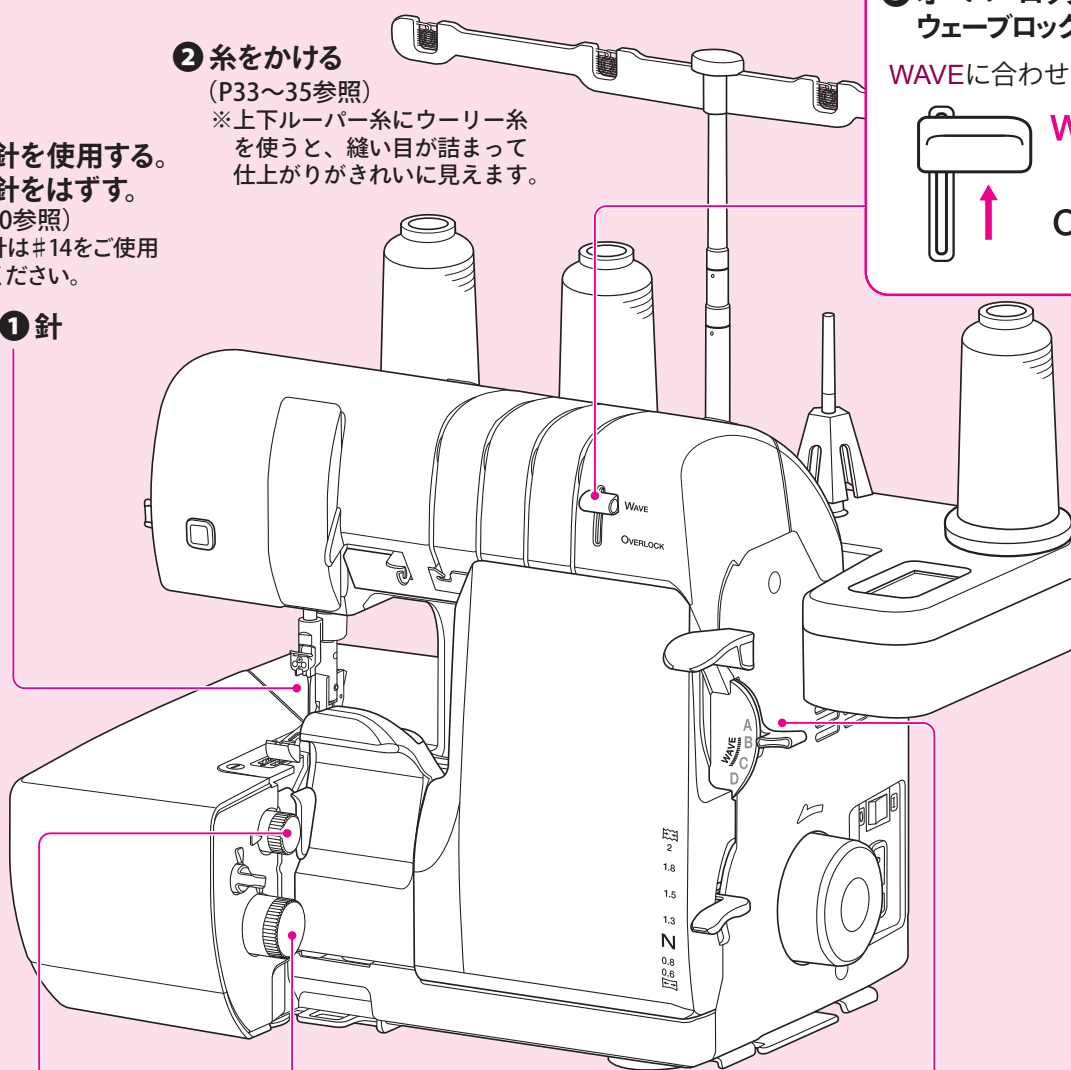
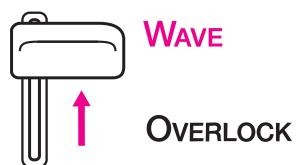
① 針

② 糸をかける

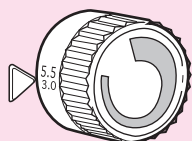
(P33~35参照)
※上下ルーパー糸にウーリー糸
を使うと、縫い目が詰まって
仕上がりがきれいに見えます。

③ オーバーロック/ ウェーブロック切換ツマミ

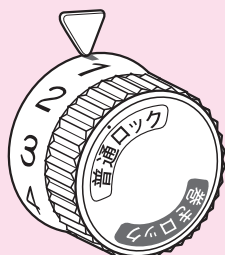
WAVEに合わせる



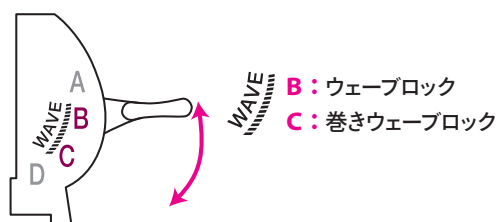
⑥ かがり幅 ダイヤル



⑤ 送り目ダイヤル



④ 縫い目切換レバー



ウェーブロック

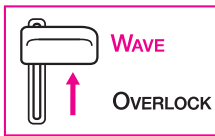
- ① 左針をはずして、右針だけの1本針にする。
(P10 参照)

注 針を取りはずした後、止めネジはゆるめのままにしてください(止めネジはずれない構造になっています)。針が無いまま強く締めすぎると、針が入らなくなる恐れがあります。

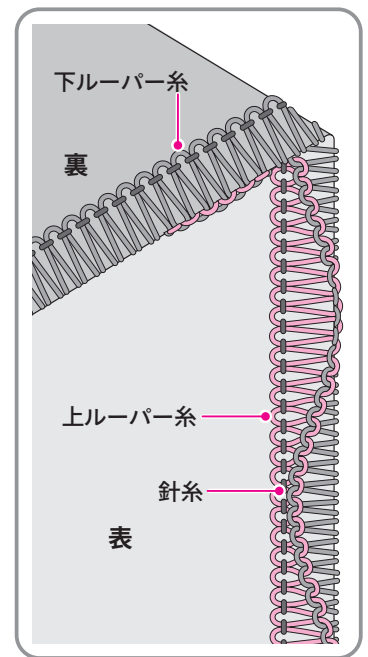
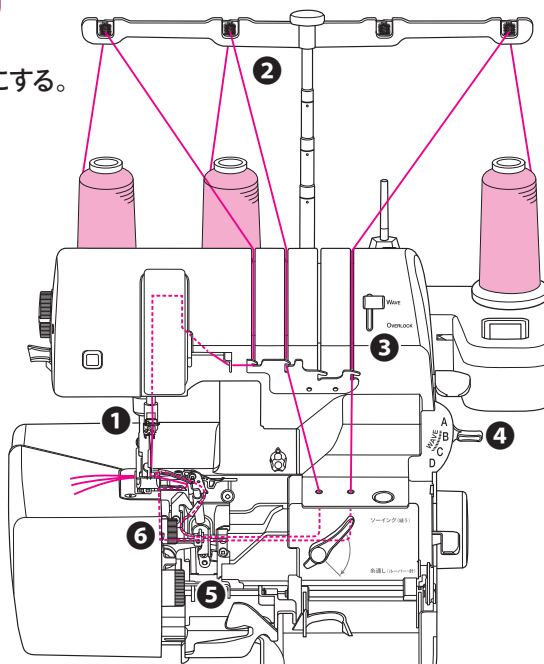
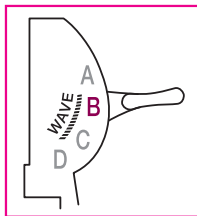
注 使わない糸は取り除いてください。かけたままだと縫製中にどこかに引っかかりトラブルの原因になることがあります。

- ② 糸を3本かける (P33~P35 参照)。

- ③ 「オーバーロック/ウェーブロック 切換ツマミ」を **WAVE** に合わせる。

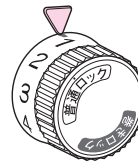


- ④ 「縫い目切換レバー」を **B** に合わせる。

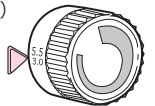


- ⑤ 「送り目ダイヤル」を【普通ロック】の数字 **0.75~1.5** に合わせる。
(生地の種類や好みによって)

注 送り目ダイヤルを変えても「一つの波」の針数は変わりません。



- ⑥ 「かがり幅ダイヤル」を合わせる。
【下段の数字で合わせる】
(生地の種類や好みによって)



巻きウェーブロック

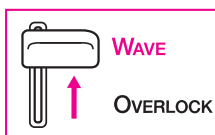
- ① 左針をはずして、右針だけの1本針にする。
(P10 参照)

注 針を取りはずした後、止めネジはゆるめのままにしてください(止めネジはずれない構造になっています)。針が無いまま強く締めすぎると、針が入らなくなる恐れがあります。

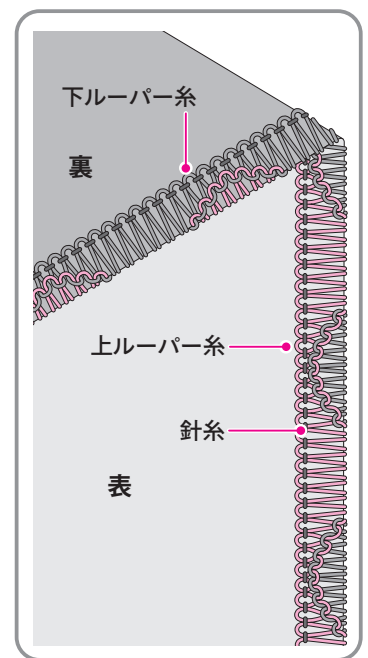
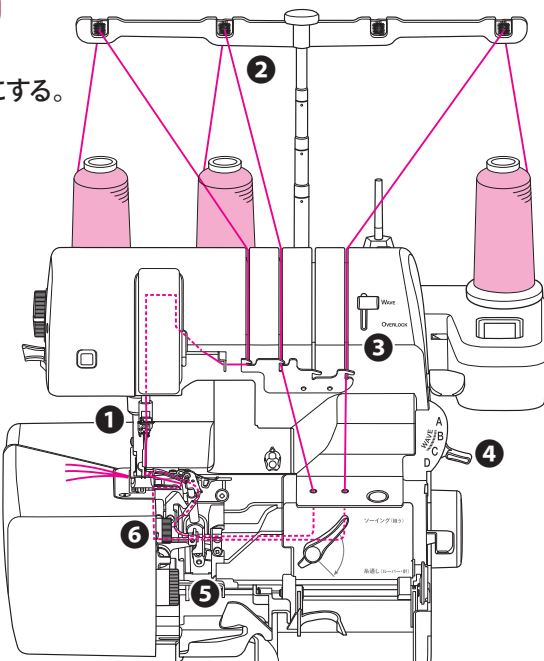
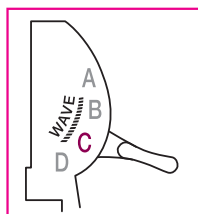
注 使わない糸は取り除いてください。かけたままだと縫製中にどこかに引っかかりトラブルの原因になることがあります。

- ② 糸を3本かける (P33~P35 参照)。

- ③ 「オーバーロック/ウェーブロック 切換ツマミ」を **WAVE** に合わせる。



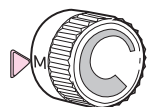
- ④ 「縫い目切換ダイヤル」を **C** に合わせる。



- ⑤ 「送り目ダイヤル」を【巻きロック】の数字 **0.75~1.5** に合わせる。
(生地の種類や好みによって)



- ⑥ 「かがり幅ダイヤル」を **M** に合わせる。
【Mは標準値です。生地の種類や好みによって調整してください】

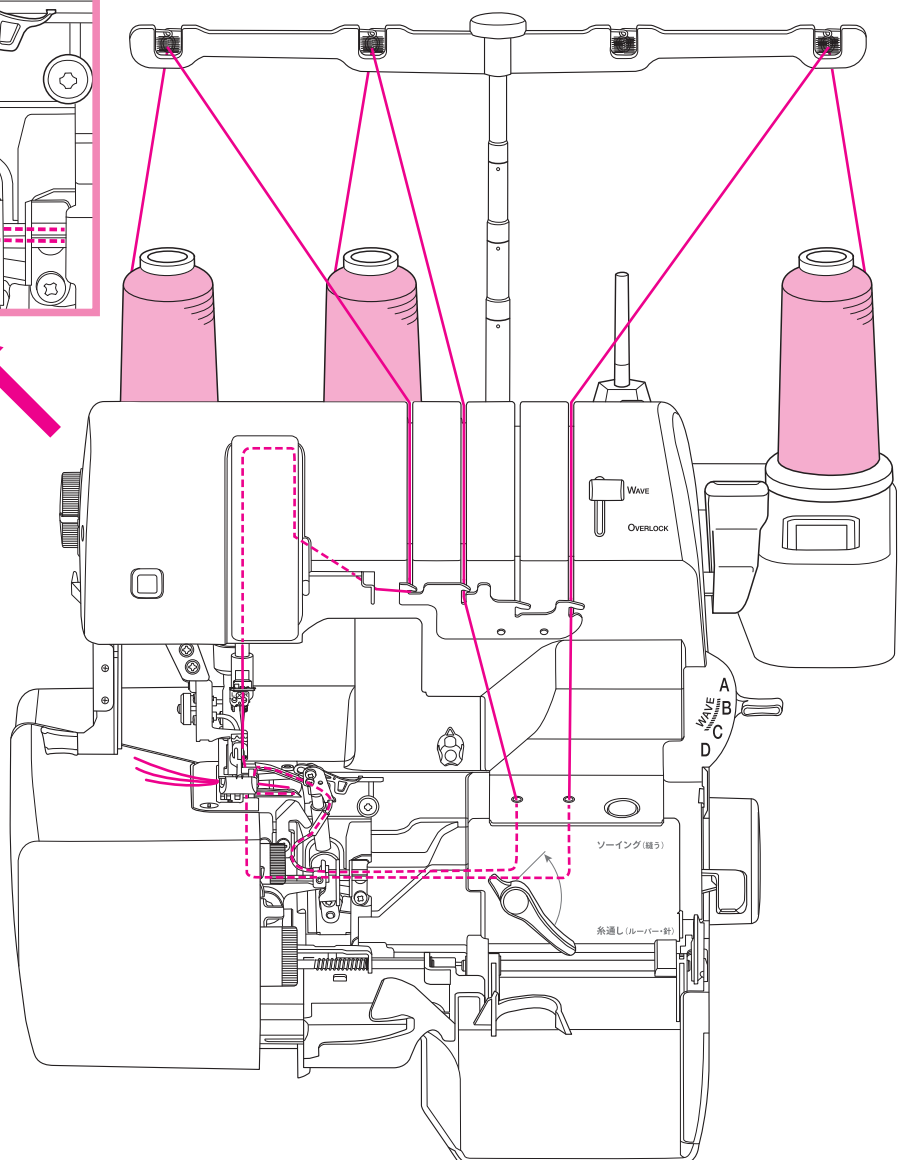
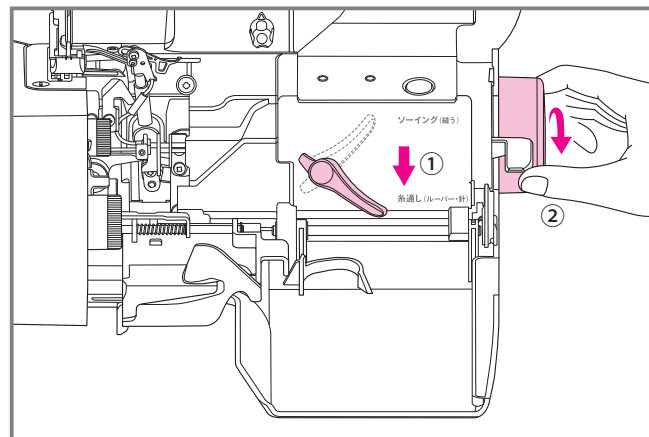
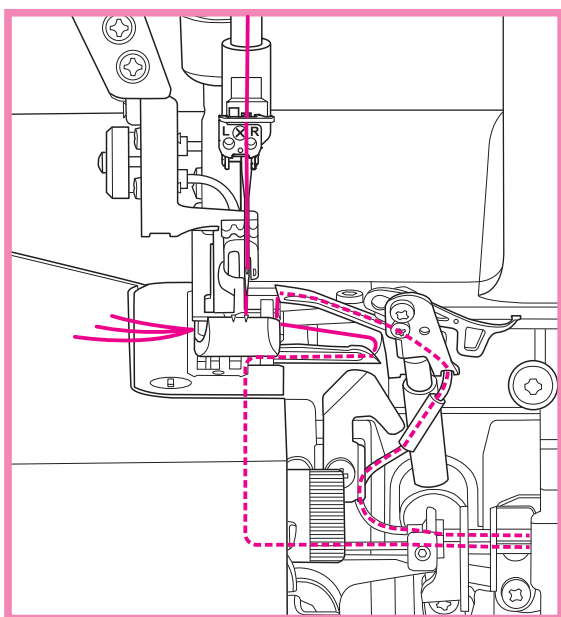


ウェーブロックの糸かけ全体図

どの糸からかけてもかまいません。
糸が切れた場合は、その切れた糸だけ
かけ直してください。

糸をかける場合は必ず押え金を上げ、
「はずみ車の固定」を行う。(P32参照)

重要



糸を抜くときは

■針板のツメに糸が絡んでいたり、空環
ができていない状態のとき(P17・18参照)

① 押え金を上げ、抜きたい糸だけを下記
のようにして切る

針糸：針の近くで切る

ルーバー糸：糸通し穴の手前で、少し糸を
たませて切る

② 押え金の後ろから、絡んだ糸または
空環を引いて抜く

⚠必ず押え金の後ろから糸を引いてください。
糸通し穴側から引くと、糸がパイプに詰ま
るなどトラブルの原因になります。

■糸の絡まりや空環が無い(糸を糸道に
かけただけの状態)とき

押え金を上げ、抜きたい糸だけを
引き抜く

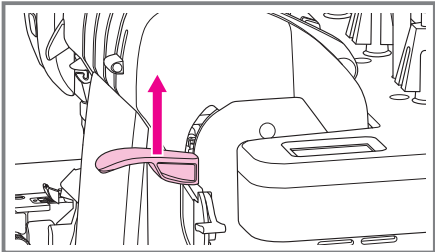
はずみ車の固定と解除

ルーパーの糸かけには**ジェットエアスルー(ジェットエア糸通し)**、針糸の糸かけには**エア針糸通し**を使います。どちらの場合も、まず下記の「**はずみ車の固定**」を必ず行ってください。

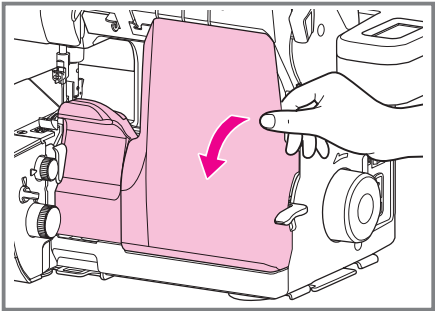
また、糸かけが終わったら忘れずに「**固定の解除**」を行ってください。

糸かけの前に (はずみ車の固定)

① 押え上げレバーで押え金を上げる。

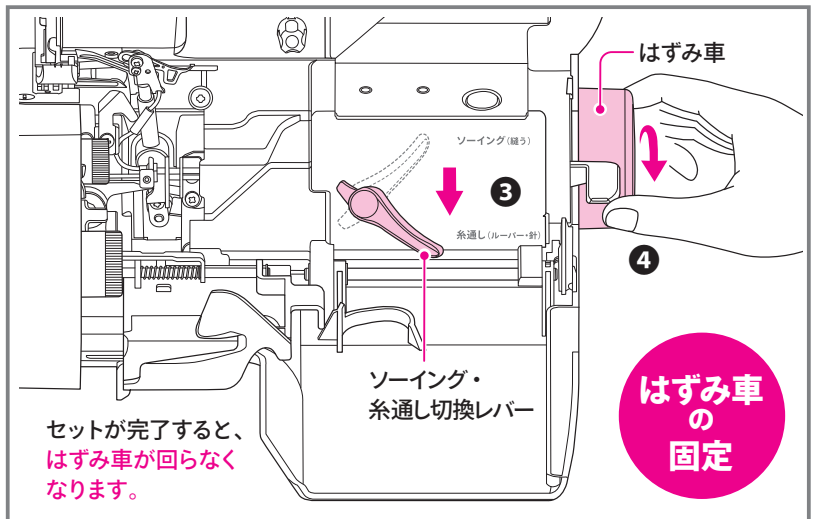


② フロントカバーとメスカバーを開ける。



③ ソーイング・糸通し切換えレバーを「糸通し」側へ下げる。

④ はずみ車をカチッと音がするまで手前に回す。

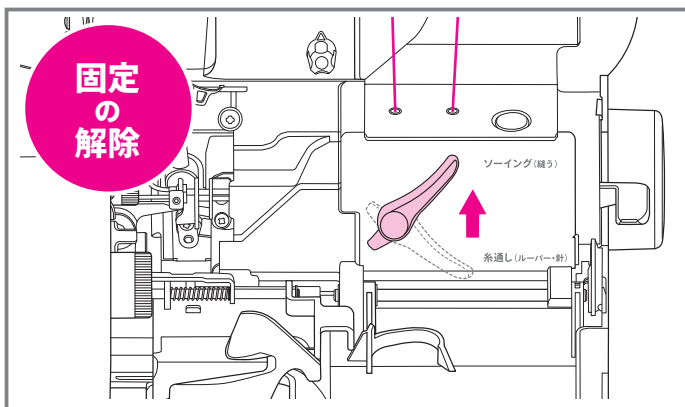


セットが完了すると、はずみ車が回らなくなります。

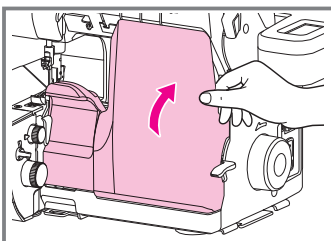
P33~P35 にしたがって糸をかける

糸かけが終わったら

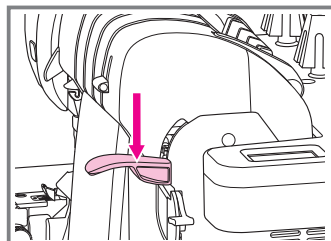
① 糸をかけ終わったら、必ずソーイング・糸通し切換えレバーを「ソーイング」側へ上げる。



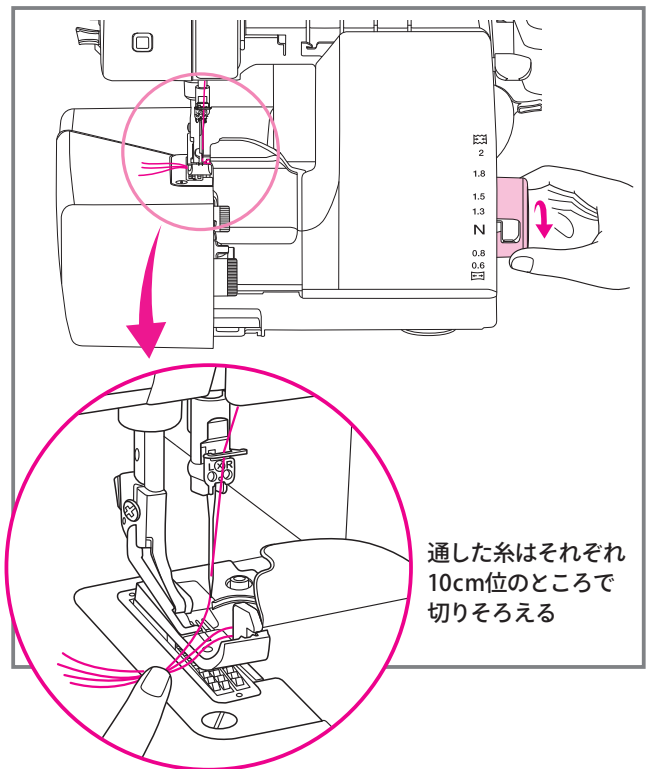
② メスカバー、フロントカバーを閉める。



③ 押え上げレバーで押え金を下げる。



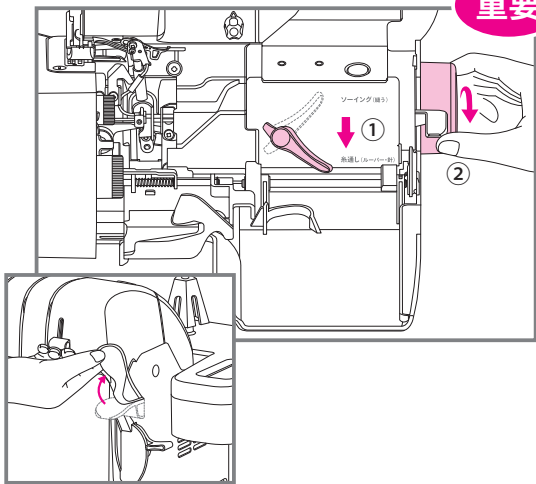
④ 最後に3本の糸を指先で軽く押え、はずみ車を数回まわして、空環がうまくできるか確認する。



ウェーブロックの下ルーパー糸

① 糸をかける場合は必ず押え金を上げ、「はずみ車の固定」を行う。(P32参照)

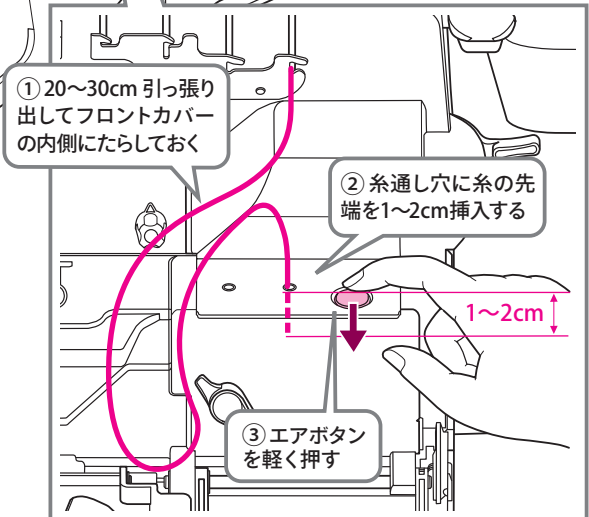
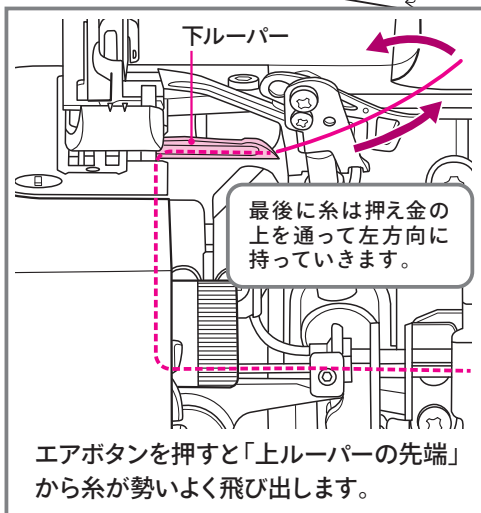
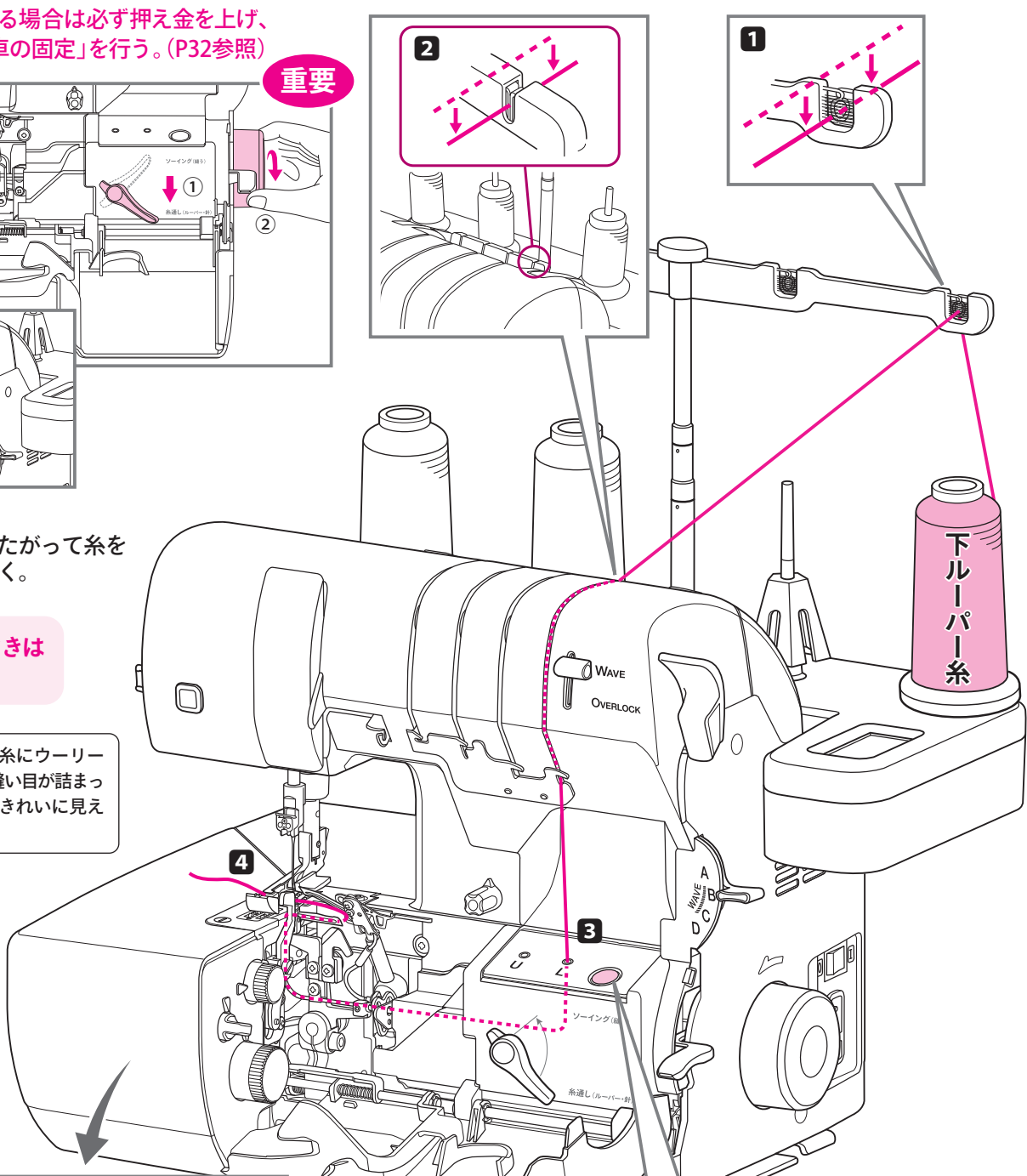
重要



② 番号にしたがって糸をかけていく。

糸を抜くときは
(P31 参照)

上下ルーパー糸にウーリー糸を使うと、縫い目が詰まって仕上がりがきれいに見えます。



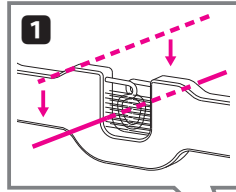
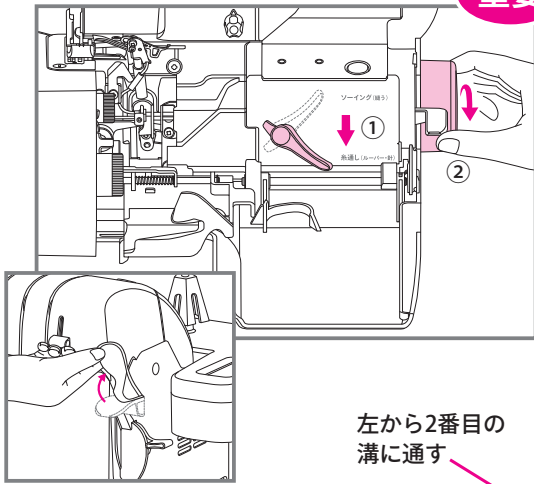
③ 「固定の解除」(P32 参照) をしてから縫い始める。

重要

ウェーブロックの上ルーパー糸

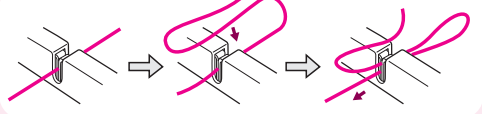
① 糸をかける場合は必ず押え金を上げ、「はずみ車の固定」を行う。(P32参照)

重要



ワンポイント

ワンタッチ糸案内からカンタンに糸をはずす方法



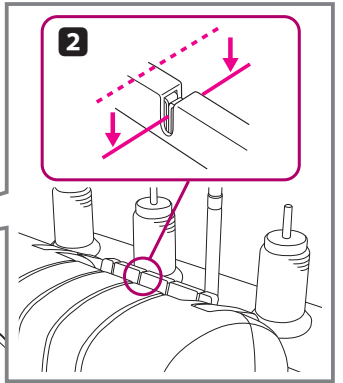
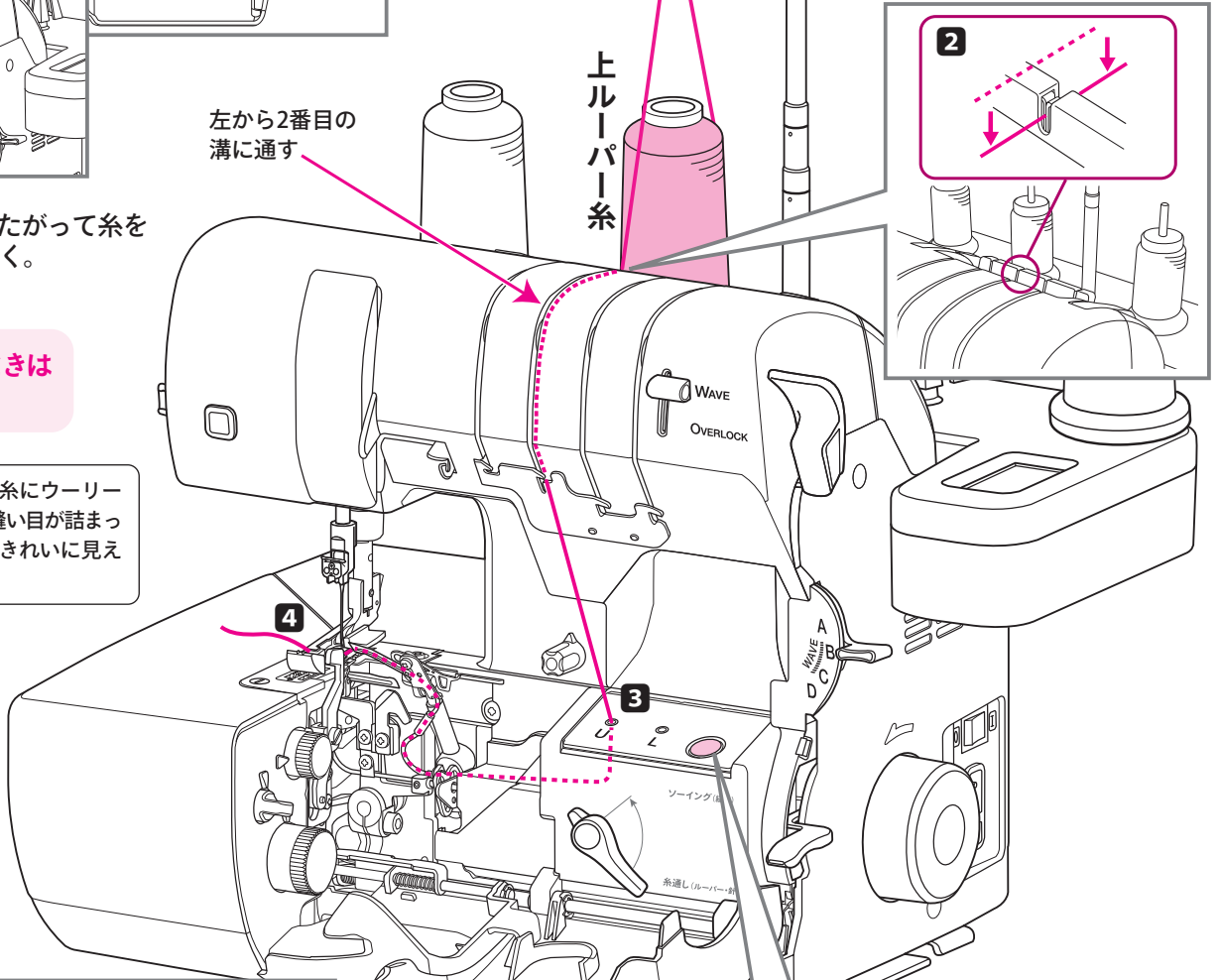
② 番号にしたがって糸をかけていく。

糸を抜くときは
(P31 参照)

上下ルーパー糸にウーリー糸を使うと、縫い目が詰まって仕上がりがきれいに見えます。

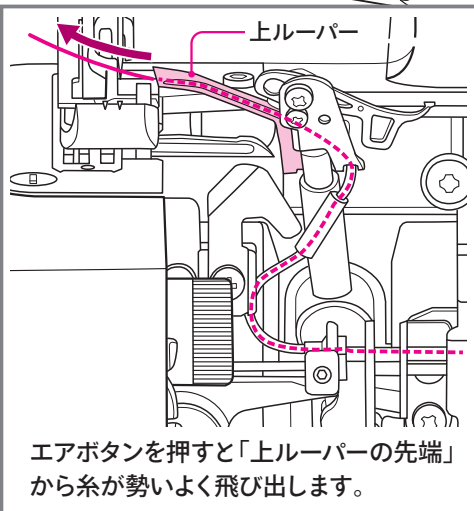
左から2番目の溝に通す

上ルーパー糸



4

3



エアボタンを押すと「上ルーパーの先端」から糸が勢いよく飛び出します。

① 20~30cm 引っ張り出してフロントカバーの内側にたらしておく

② 糸通し穴に糸の先端を1~2cm挿入する

1~2cm

③ エアボタンを軽く押す

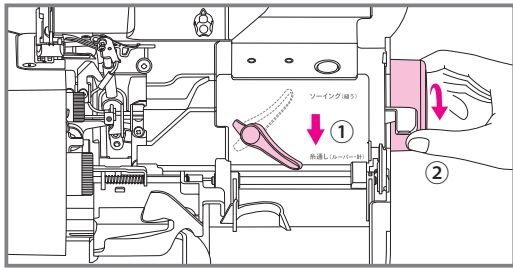
③ 「固定の解除」(P32 参照) をしてから縫い始める。

重要

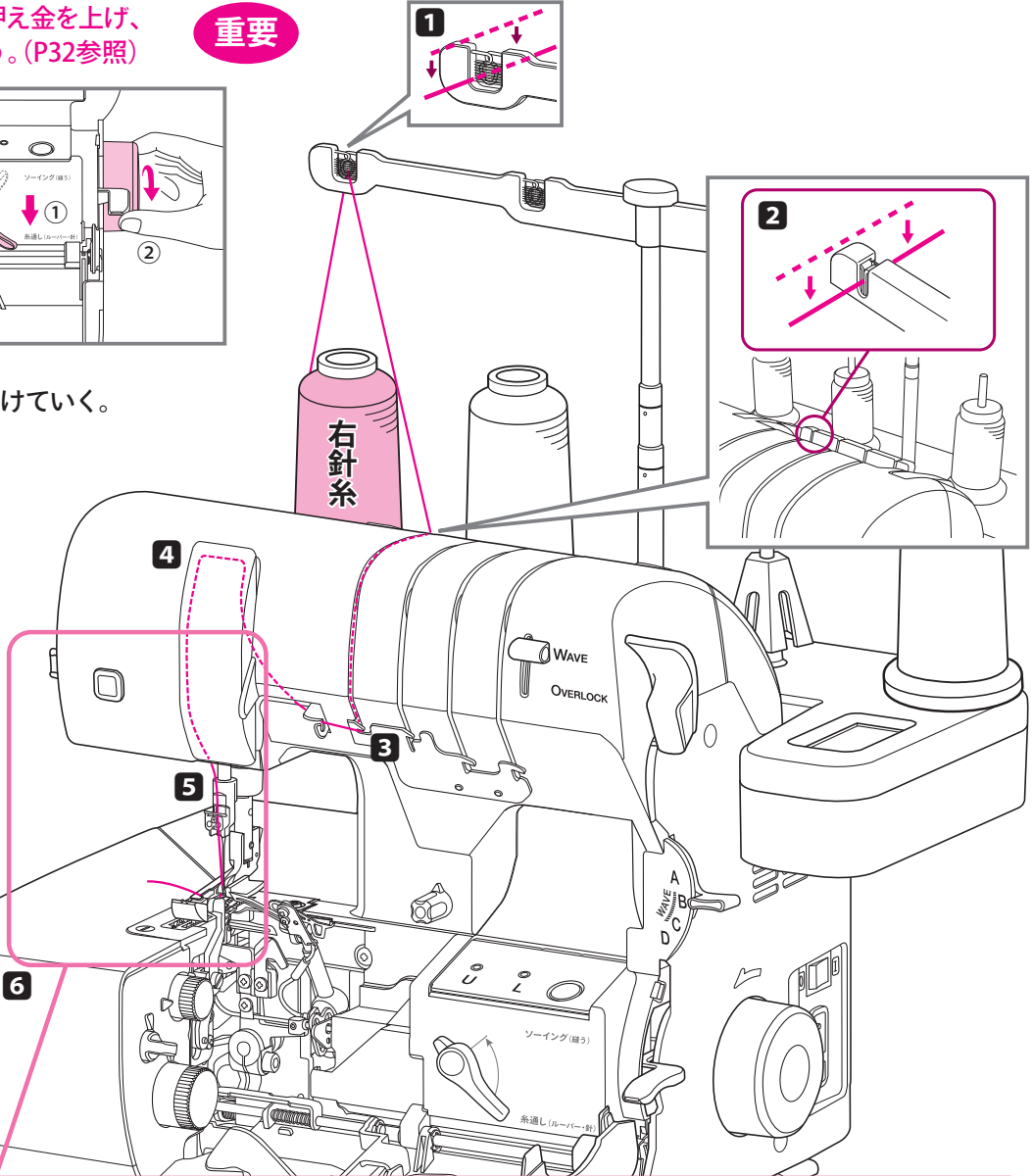
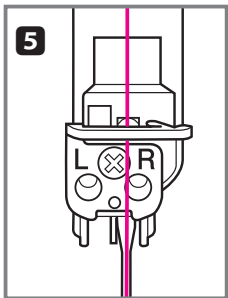
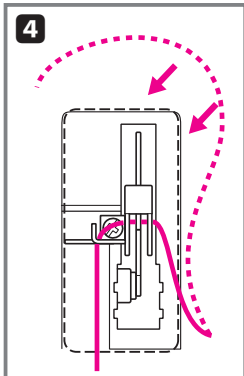
ウェーブロックの針糸

① 糸をかける場合は必ず押え金を上げ、「はずみ車の固定」を行う。(P32参照)

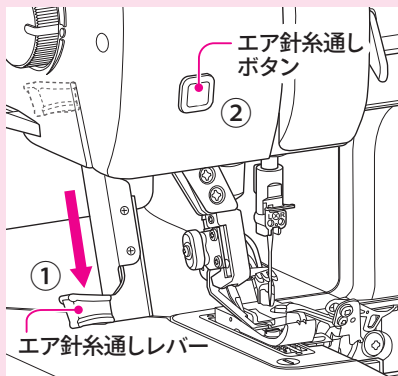
重要



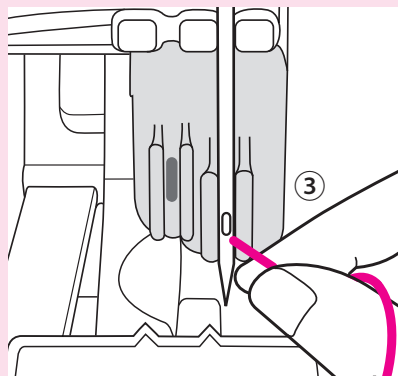
② 番号にしたがって糸をかけていく。



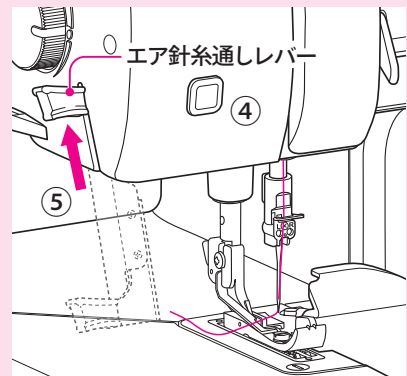
エア針糸通しの使い方(出荷時の設定)



① エア針糸通しレバーを下げる。
② エア針糸通しボタンを押す。



③ 糸を10~20cm引っ張り出して、糸の先端を針穴に近づける(糸が針穴に吸い込まれるので糸は軽く持つておく)。



④ エア針糸通しボタンを押す。
⑤ エア針糸通しレバーを押し上げる。

ワンポイント：針穴の位置が見つからない場合は、エア針糸通しガイドをご使用ください。(P11参照)

③ 「固定の解除」(P32 参照) をしてから縫い始める。

重要

ウェーブロック

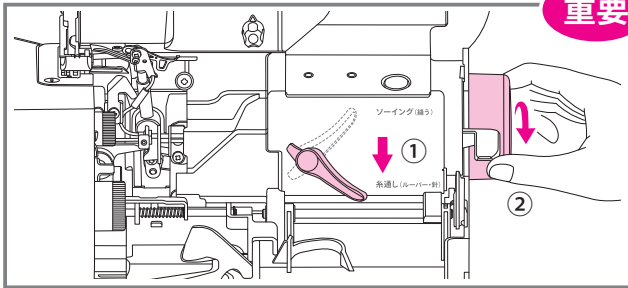
太い糸のかけ方

【エアスルーパイプを通さない糸のかけ方】

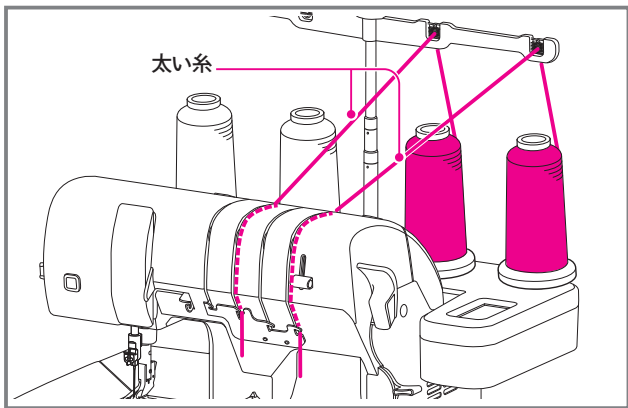
上・下ルーパー糸に、飾り糸として使われるような太い糸を使用したい場合は、エアスルーシステム(自動エア糸通し)のパイプに入らない場合があります。そのような時は下記のようにして糸を通してください。

- ①** 糸をかける場合は必ず押え金を上げ、「はずみ車の固定」を行う。(P32参照)

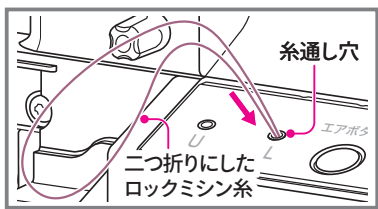
重要



- ②** 糸通し穴の手前まで、太い糸を通しておく。(P33・34参照)

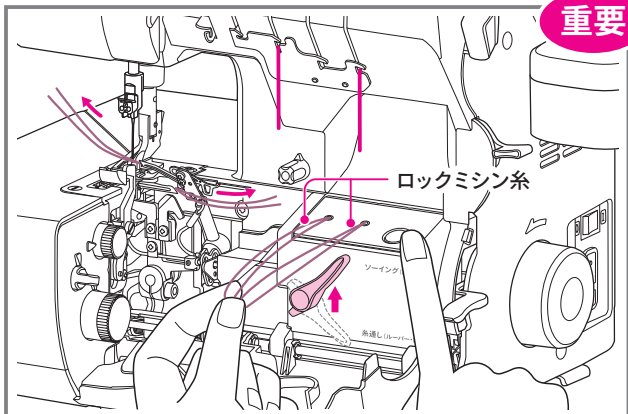


- ③** 90cmぐらいのロックミシン糸を二つ折りにし、図のようにセットする(上ルーパーも同様にする)。

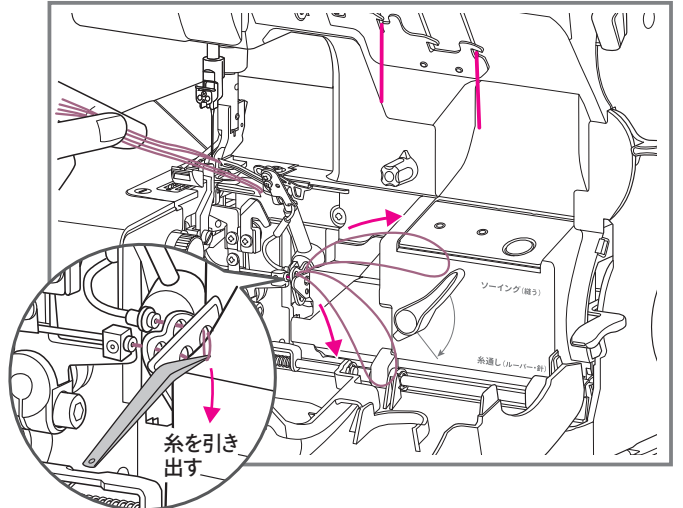


- ④** 糸がすべて通り抜けてしまわないように二つ折りにした部分を指で持ったままエアボタンを押す。「固定の解除」を行う (P32参照)。

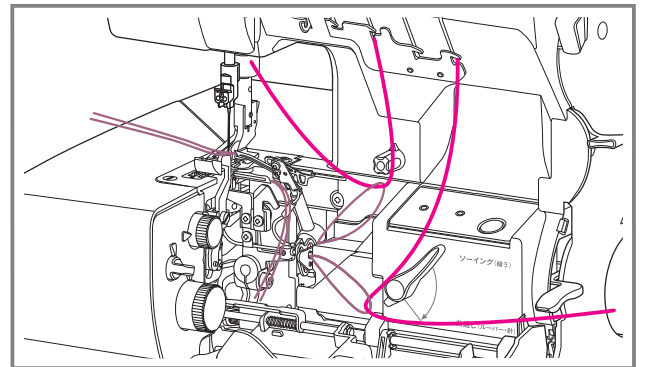
重要



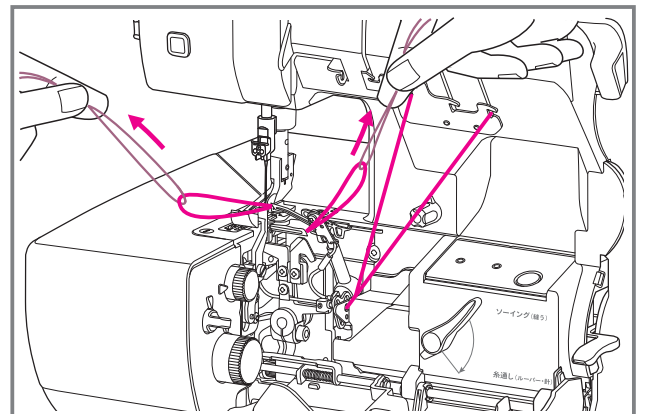
- ⑤** エアスルーで通したロックミシン糸をパイプの途中からピンセットで引き出す(この時ルーパーの先から出ているロックミシン糸は抜けないように手で持っておく)。



- ⑥** 太い糸をロックミシン糸の輪っかに10cmほど通して引っかける。



- ⑦** 太い糸がパイプの中に入っているかを確認しながら、ルーパーから出ているロックミシン糸をゆっくりと引き出す。



メンテナンス

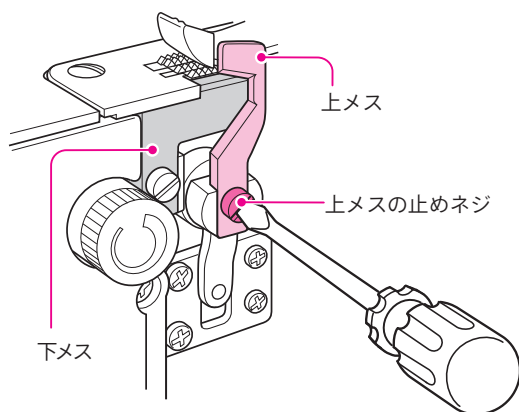
メスの交換

メスは消耗品です。メスが切れなくなった場合は、通常「上メス」を交換してください。

- ① 電源を切り、フロントカバーとメスカバーを開く。
- ② はずみ車を回して、上メスを最下点にする。
- ③ 上メスの止めネジをゆるめて、上メスをはずす。
- ④ 新しい上メスを取り付け、下メスに対して、上メスの刃先が1mm程度沈み込んだ位置で上メスの止めネジをしめる。

⚠ 注意

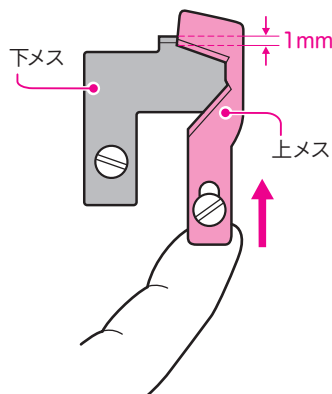
ケガをする恐れがあります。
メスの交換をする場合は必ず電源を切ってください。通電したままだとミシンが急に動くなど危険です。



- ※その他の部品をはずしたり、ネジをゆるめたりしないでください。
- ※メスは安全上、強くしめています。ゆるめるときは、止めネジのサイズにあったにぎりの大きなドライバーを使用してください。
- ※安全上、止めネジは強くしめてください。

ワンポイント

上メスを最下点にして指先で上メスを下から押し上げ、図のように上メスの歯の部分の下メスの上端からだいたい1mm程度沈み込んだ位置にします。このとき、「かがり幅ダイヤル」の目盛りを最小位置にしておくと取り付け作業が容易に行えます。



掃除と注油について

このミシンは特殊な材質を使用しているため油を注す必要はありませんが、切りながら縫うことが多いため、切りクズがたまりやすくなります。掃除機を使ってホコリを吸い取るか、付属の掃除用ブラシを使って払ってください。また、音が大きくなったりした場合は、駆動部(動いている部分)に1~2滴、ミシン油を注してみてください。

注 エアスルーシステムのパイプの穴部分には絶対に油を入れないでください。

その他

ミシンは少なくとも半年に一度は動かしてください。動かさないまましていると不具合の原因になります。

トラブルシューティング

ミシンが動かない等の異常がありましたら、修理を依頼される前に下記のことをご確認ください。

状況	確認内容	参照ページ
ミシンが動かない!	<input type="checkbox"/> 電源プラグがコンセントに差し込まれていますか。 <input type="checkbox"/> 電源(照明ライト)スイッチが[I]になっていますか。 <input type="checkbox"/> はずみ車の「固定の解除」がされていますか。 <input type="checkbox"/> サイドカバーやフロントカバーがきちんと閉まっていますか。 <input type="checkbox"/> 押え金下がっていますか。 <input type="checkbox"/> エア針糸通しレバーが上がっていますか。	8 8 24・32 6・16 16 27・35
普通ロックがうまく縫えない!	<input type="checkbox"/> 糸かけが間違っていないですか。 <input type="checkbox"/> オーバーロック/ウェーブロック切替ツマミが「OVER LOCK」になっていますか。 <input type="checkbox"/> 4本糸ロックでは縫い目切替レバーが[A]になっていますか。 <input type="checkbox"/> 3本糸・2本糸ロックでは縫い目切替レバーが[B]になっていますか。 <input type="checkbox"/> 送り目ダイヤルが[普通ロック]側の数字になっていますか。 <input type="checkbox"/> 差動レバーの位置は適切ですか。	25～27 15 15 15 12 13
巻きロックがうまく縫えない!	<input type="checkbox"/> 糸かけが間違っていないですか。 <input type="checkbox"/> 右針使用の1本針3本糸になっていますか。 <input type="checkbox"/> オーバーロック/ウェーブロック切替ツマミが「OVER LOCK」になっていますか。 <input type="checkbox"/> 縫い目切替レバーが[C]または[D]になっていますか。 <input type="checkbox"/> 送り目ダイヤルが[巻きロック]側の数字になっていますか。 <input type="checkbox"/> かがり幅ダイヤルが[M]になっていますか。 <input type="checkbox"/> 差動レバーの位置は適切ですか。	25～27 10・20 15 15 12 21 13
ウェーブロックがうまく縫えない!	<input type="checkbox"/> 糸かけが間違っていないですか。 <input type="checkbox"/> 右針使用の1本針3本糸になっていますか。 <input type="checkbox"/> オーバーロック/ウェーブロック切替ツマミが「WAVE」になっていますか。 <input type="checkbox"/> 縫い目切替レバーが[WAVE B]ウェーブまたは[WAVE C]ウェーブの巻きロックになっていますか。 <input type="checkbox"/> 送り目ダイヤルが[WAVE B]のときは普通ロック側の数字、[WAVE C]のときは[巻きロック]側の数字になっていますか。	33～35 10・30 15 15 12
目とび、糸切れがする!	<input type="checkbox"/> 針は指定の(オルガン針) HA×1SP がついていますか。 <input type="checkbox"/> 針は針留の穴の一番奥まで入っていますか。 <input type="checkbox"/> 曲がったり、針先が磨耗している針がついていませんか。 <input type="checkbox"/> 糸かけが間違っていないですか。 <input type="checkbox"/> 糸がどこかに引っかかっていますか。 <input type="checkbox"/> 古い糸や粗悪な糸を使用していませんか。	10 10 10 25～27/33～35 8/25～27/33～35 9
メスが生地を切らない!	<input type="checkbox"/> メス固定ツマミが「LOCK(固定)」になっていませんか。 <input type="checkbox"/> 上メスが磨耗していませんか。	14 37
エアボタンを押しても糸が通らない!	<input type="checkbox"/> 「はずみ車の固定」がされていますか。 <input type="checkbox"/> 糸通し穴に糸が1～2cm挿入されていますか。 <input type="checkbox"/> 糸通し穴の手前で糸を20～30cmほどたるませていますか。 <input type="checkbox"/> 糸がどこかに引っかかっていますか。 <input type="checkbox"/> パイプの中にゴミがたまっていますか。	24・32 25・26/33・34 25・26/33・34 8/25・26/33・34 9
エア針糸通しボタンを押しても糸が通らない!	<input type="checkbox"/> 「はずみ車の固定」がされていますか。 <input type="checkbox"/> エア針糸通しレバーが下がっていますか。 <input type="checkbox"/> 針は指定の(オルガン針) HA×1SP の#11か#14がついていますか。	24・32 27・35 10

アフターサービスについては、お買い上げの販売店へお問い合わせください。

アタッチメント各種

～お求めはベビーロック販売店へ～

各種押え金

用途で選べる豊富な別売押え金。ビーズ入れやゴム入れ、コードパイピング付けなど、いろいろな縫い方が楽しめて、ソーイングの幅が広がります。

⚠ 注意

ケガをする恐れがあります。
押え金を交換する場合は必ず電源を切ってください。
通電したままだとミシンが急に動くなど危険です。



アタッチメント (押え金) セット

8,000円 (税別)

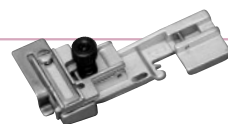
6種類のアタッチメントをまとめたお得なセットです。
内容: ゴム押え、セバレート押え、ニット用裾まつり押え、ビーズ押え、パイピング押え (3mm用/5mm用)



ゴム押え (テグス入れ兼用)

3,000円 (税別)

縁かがりと同時にゴムテープを簡単に縫い込むことができます。衿ぐりや袖口などに使えます。また、巻きロックに設定し、テグスを入れることもできます。



セバレート押え

2,500円 (税別)

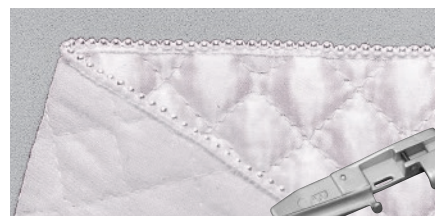
片方の生地だけにギャザーを寄せながら縫い合わせることができます。



ニット用裾まつり押え

2,000円 (税別)

縁かがりと同時に裾のまつり縫いができます。フリンジ縫いの際にも便利。



ビーズ押え

2,000円 (税別)

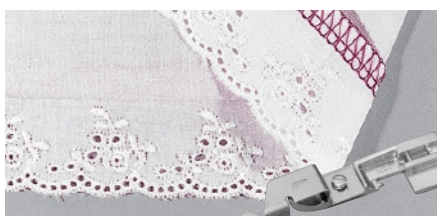
連なったビーズやスパンコールを生地に縫いつけることができます。



パイピング押え (3mm用/5mm用)

各2,000円 (税別)

縫い合わせや縁かがりのときにパイピングコードを縫いこむことができます。また、ファスナー付けにも便利。



レース押え

2,000円 (税別)

レースを切らず生地だけを切りながら縫い付けることができます。

※アタッチメントセットには含まれません。

関連用品



トリムビン (切りクズ受け)

2,000円 (税別)

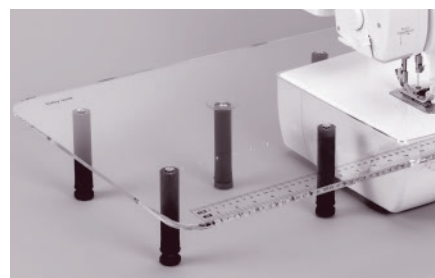
ミシンの下にセットすることで、メスでカットした切りクズがビニールの中に入ります。切りクズを気にせず縫い進めることができます。



防振・防音用ベビーロックマット

2,500円 (税別)

ミシン本体の下に敷くことにより、ミシンの振動や音の発生を軽減します。



専用クリアテーブル

9,000円 (税別)

大きな布地を縫うときに便利なクリアテーブル。手元がよりワイドに使え、効率よく作業ができます。(サイド: 385x455mm)

- 縫い型式：2本針4本糸オーバーロック
1本針3本糸オーバーロック
1本針2本糸オーバーロック
1本針3本糸ウェーブロック
- かがり幅：2本針4本糸ロック5.5～7.5mm
1本針3本糸・2本糸ロック3.0～7.5mm
巻きロック1.5mm
- 縫い目（送り目）：0.75～4mm
- 差動比率：0.6～2.0
（伸ばし・縮みの比率）
- 押え上がり量：6mm
- 縫い速度：毎分1,300針
- 使用針：オルガンHA×1SP（#11, #14）
- 使用糸本数：4本、3本、2本
- 消費電力：105W
- 照明ライト：LED×3
- ミシンの大きさ：奥行318mm 幅405mm 高さ355mm
- ミシンの重さ：11.5kg

仕様の一部を予告なく変更することがありますので、ご了承ください。

製品ユーザー登録はこちらから

www.babylock.co.jp/user

ベビーロックをもっと活用していただくための
コンテンツや特典をご提供しています。



最新情報や作品づくりのアイデアは
ホームページとSNSをチェック！



株式会社 **ベビーロック** www.babylock.co.jp

本社：〒102-0073 東京都千代田区九段北1-11-11 TEL03(3265)2851(代表)

支店：東京 03(5825)9020 名古屋 052(917)3671 大阪 06(6967)3300 福岡 0942(44)7921

修理等のご依頼はお買い上げの販売店を通じてご連絡ください。

お客様へ

お買い上げ日、販売店名を記入されておきますと、修理などのときに便利です。

お買い上げ日	年	月	日
販売店名			
	TEL		

修理やアフターサービス等でミシンを送付する必要がある場合があります。そのため、梱包箱は捨てないで保管されることをお勧めします。