

糸取物語

ご使用のてびき

このたびはベビーロックをお買い上げいただきまして、誠にありがとうございます。

●ご使用前に、この「ご使用のてびき」をよくお読みいただき、正しくお使いください。

●保証書はお買い求めの販売店から必ずお受け取りのうえ、この「ご使用のてびき」とともに大切に保管ください。

目次

1 安全にご使用いただくために	1	7 差動送り	17
2 このロックミシンについて	2	8 メンテナンス	18・19
1 各部の名称	3	ルーパースレッダーの使い方／針の交換／ メスの交換／掃除と注油について／その他	
2 付属品と縫うための準備	4	9 基本的な縫いテクニック	20
付属品／アンテナ・コントローラー・糸のセット		縫い目のほどこき方／カーブを縫う	
3 試し縫い	6	10 押え金の取り付け・取りはずし方／	21
縫い始め／メスの固定／縫い終わり／空環の始末		アタッチメント各種	
4 押え圧力、かがり幅、送り目の調節	8	11 トラブルシューティング	22
5 普通ロック・巻きロックの切換え	9		
普通ロック／標準巻きロック／変形巻きロック			
6 糸かけ	11		
糸かけ全体図／ルーパーの糸かけの準備(はずみ車の 固定)／ルーパーの糸かけが終わったら／下ルーパー糸 ／上ルーパー糸／針糸／太い糸のかけ方			

安全にご使用いただくために

ご使用していただくに当たっては、安全のために下記のことをお守りください。

このミシンは、日本国内向け・家庭用です。 FOR USE IN JAPAN ONLY

▲ 警告 → 感電、火災の恐れがあります。

- ◇一般家庭用の100V電源をご使用ください。
- ◇使用後やミシンから離れるとき、また停電したときは必ず電源スイッチを切り、コンセントからプラグを抜いてください。

▲ 注意 → 感電、火災、ケガの原因となります。

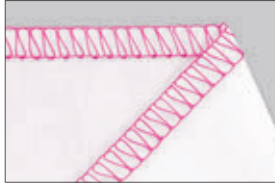
- ◆コントローラーや電源コードの上に物を乗せないでください。
- ◆お子様がご使用になるときや、お子様の近くでご使用される場合は、安全に対し十分に注意を払ってください。
- ◆以下の場所でのご使用および保管はなさないでください。 ※ミシンの使用温度は0℃～40℃です。
 - ・強力なスポットライトや熱器具のそば、直射日光の当たる場所
 - ・スプレー製品や酸素、引火性の高い薬品を扱っている場所
 - ・高い場所 ・お子様の手の届く場所 ・湿気の多い押し入れ等の中
- ◆ミシンは半年に一回程度、理想的には3ヶ月に一回は動かしてください。
長期間使用しなかったために不具合が生じた場合は、販売店でメンテナンスをお勧めします。
- ◆ミシンおよびコントローラーに水や薬品などがかからないようにしてください。
- ◆以下のときは、必ず電源を切ってください。
 - ・メスの交換をするとき ・針糸やルーパー糸をセットするとき
 - ・押え金を交換するとき ・針を交換するとき
 - ・ランプの交換をするとき ※ランプの交換の際は、専用のバルブ式LEDランプをご使用ください。
- ◆ミシン本体やコントローラー、電源コードの分解・改造等はしないでください。
- ◆電源コードの接続に、延長コードや分岐コンセントを使用しないでください。
- ◆電源プラグをコンセントから抜くときは、電源スイッチを切ってからプラグを持って抜いてください。
コードを引っ張らないでください。
- ◆ミシン本体の換気穴をふさがないでください。
- ◆ミシン内部にドライバーや異物を入れしないでください。また糸くずやホコリがたまらないようにしてください。
- ◆以下のときはミシンのご使用を中止し、お近くの販売店にご相談ください。
 - ・電源コードまたは電源プラグが破損、劣化したとき ・落下などにより破損したとき
 - ・ミシンが濡れたとき ・異常な臭いや音がするとき ・正常に作動しないとき
- ◆操作中は針から目を離さないようにし、針、はずみ車、天秤、ルーパーなどすべての動いている部品に手を近づけないでください。
- ◆ミシンには正規の部品をご使用ください。また曲がった針や破損している針はご使用にならないでください。
- ◆縫製中に布を無理に引っ張ったり押ししたりしないでください。
- ◆ミシンを移動するときは、把手を持って行ってください。
- ◆操作時は、ミシン本体のカバー類(メスカバー等)はすべて閉じてください。
- ◆縫製中は自動針糸通しレバーを絶対に下げないでください。

このロックミシンについて

このロックミシンはジャストフィットシステム(自動糸調子)、エアスルーシステム(自動エア糸通し)をはじめ、数々の便利な機能が装備されています。それらの機能をご活用いただき、さらに下記以外にも工夫次第でいろいろな縫い方ができますので、想像力をフルに活用してあなただけのオリジナル作品を創造ください。

縫い方のいろいろ

基本的な縫い



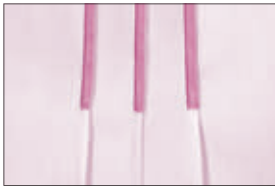
普通ロック (P9参照)
〔1本針3本糸〕
縁かがりとして。



巻きロック (P10参照)

オーガンジーやジョーゼットなど、薄物の縁かがりに最適。パーティードレスなどのフリルやコーサージュ作りには欠かせません。もちろん巻きロックでも縫い合わせができます。

その他の飾り縫い



ピンタック
ブラウス等の飾りとして



からかん 空環ブレード

ひもに空環を絡ませて、飾りにします。

etc.

差動送りを使った縫い

(P17参照)



縮み縫い
ニットなど伸びやすい生地やバイヤスをきれいに仕上げます。



伸びし縫い
薄地など縮みやすい生地を縮みなく美しく仕上げます。



リブニット付け
袖口のリブニット付けやフレアスカートのヘムも簡単に美しく。

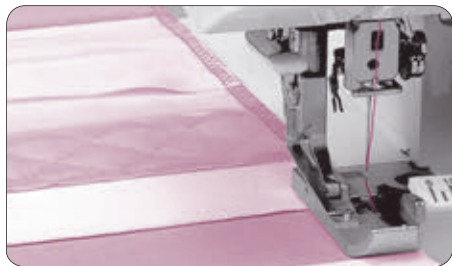


袖山のいせ込み
差動比(縮み量)を変えながら縫えるので自然ないせ込みに。

このロックミシンの主な特長

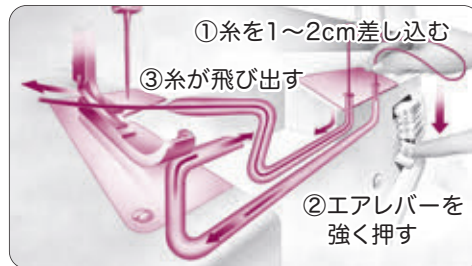
ジャストフィットシステム (自動糸調子)

3本の糸のちょうどいい張り具合を、ミシンが自動で合わせてくれます。生地の種類や厚さが途中で変わっても、ノータッチで美しい仕上がりに。



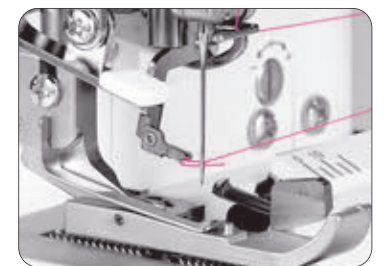
エアスルーシステム(自動エア糸通し)

いままでのロックミシンの最大の難点は糸通しの複雑さにありました。ところがこのミシンは、空気の使用で上ルーパー糸・下ルーパー糸を素早く通すことができます。(P12参照)



ラクスルー(自動針糸通し)*

レバー操作で簡単に、小さな針穴に糸を通すことができます。(P15参照)



送り目ダイヤル

送り目(縫い目長さ:0.75~4mm)の変更はダイヤルを回すだけでできます。(P8参照)



縫い目切換ダイヤル

1本針3本糸普通ロック・標準巻きロック*・変形巻きロックをダイヤル操作だけで簡単に選択できます。(P9・10参照)



かがり幅ダイヤル

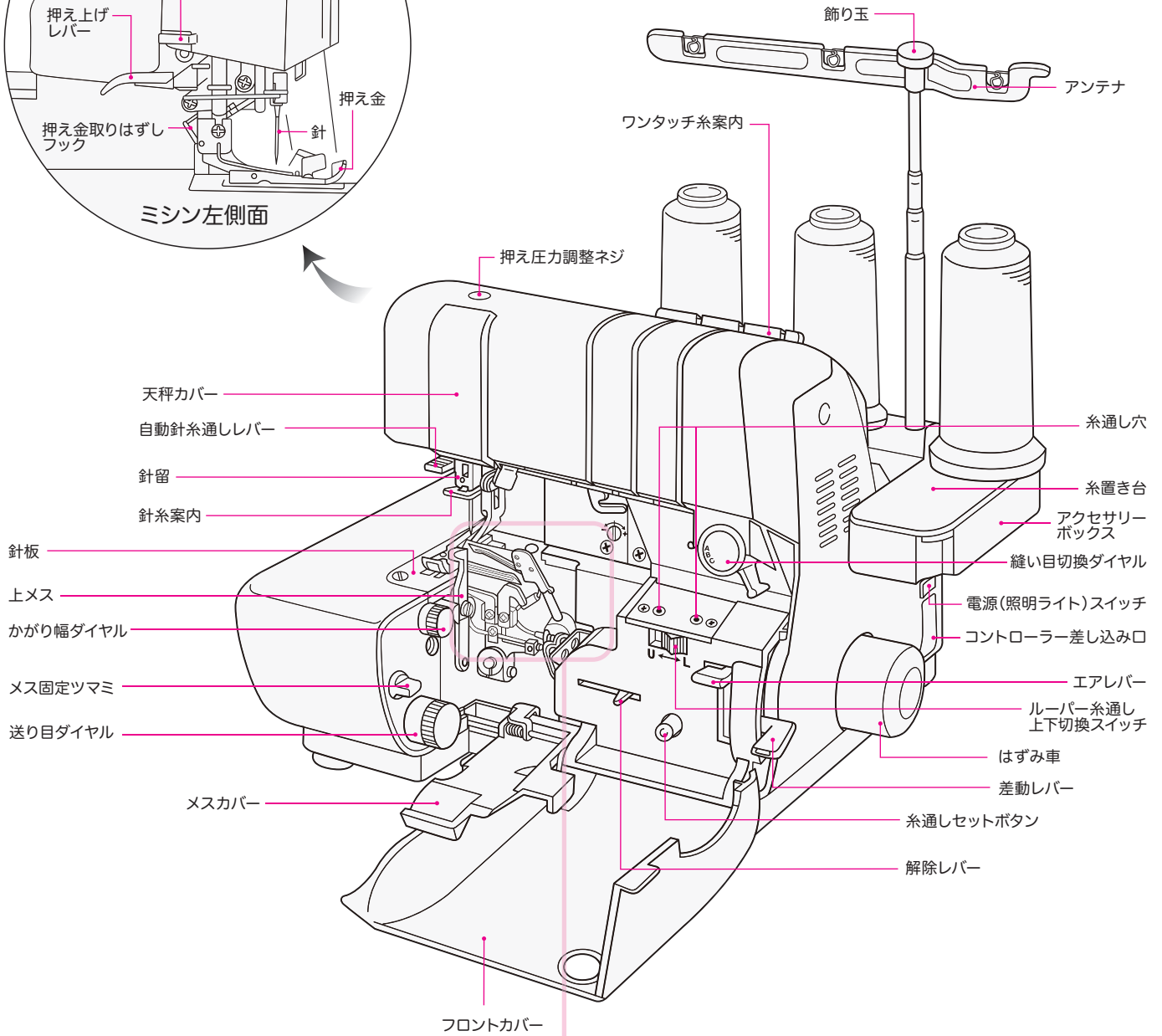
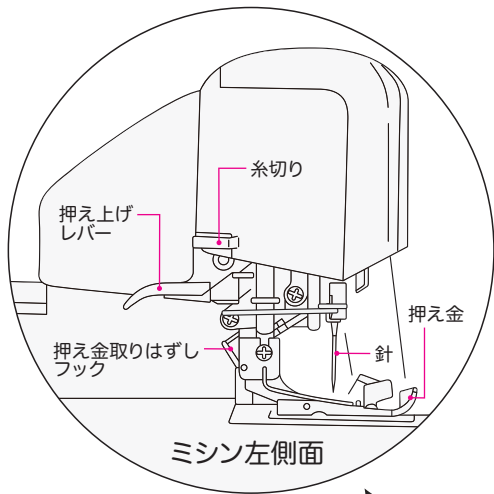
かがり幅(縫い幅)の変更はこのダイヤルを回して行います。3.0mm~5.0mm (P8参照)



メス固定ツマミ

メスを使用しないで縫いたい時は、このツマミをクルッと回すとメスが動かなくなります。ピンタックなど生地を切らないで縫いたい時とても便利。(P7参照)

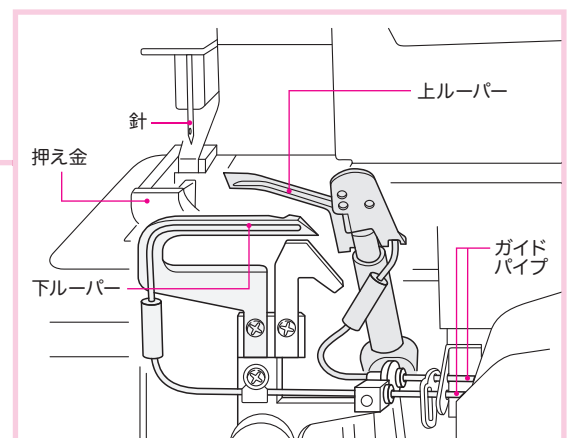




「フロントカバー」は前に倒すだけで開きます。「メスカバー」は右図のように開きます。

注意
ケガをする恐れがあります。
縫うときは必ずカバーを閉めてください。

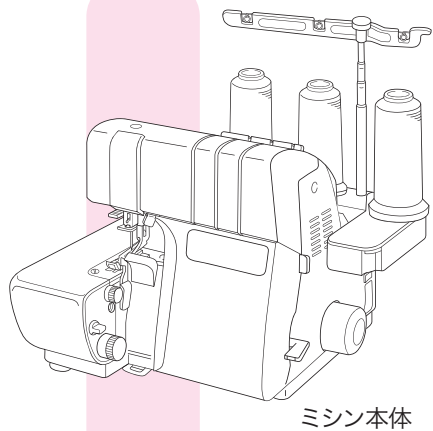
①ここを持って右に引き
②手前に倒す



2

付属品と縫うための準備

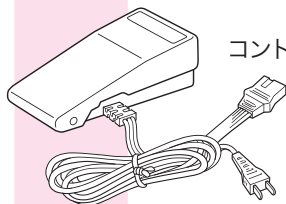
下記のものが入っていることを必ずご確認ください。



ミシン本体

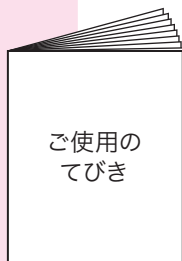


アクセサリケース*



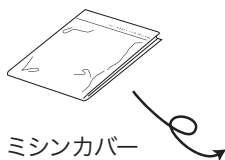
コントローラー

保証書



ご使用の
てびき

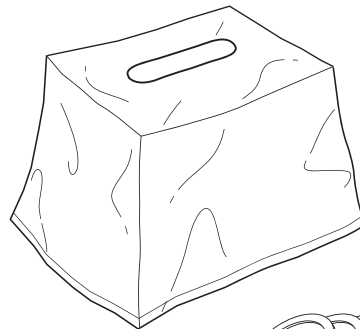
アクセサリケース内



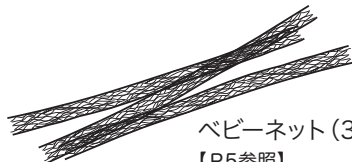
ミシンカバー



ルーパーズレッダー
【P18参照】

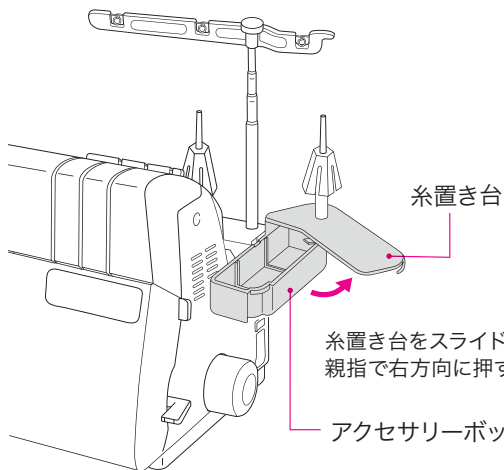


駒受け (3個)
【P5参照】



ベビーネット (3つ)
【P5参照】

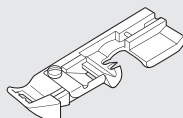
アクセサリボックス内



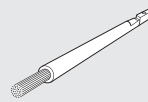
糸置き台

糸置き台をスライドさせるように
親指で右方向に押す。

アクセサリボックス



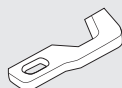
バルキー押え
【P17参照】



掃除用ブラシ
(針交換用具兼用)



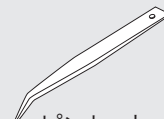
ドライバー



上メス
【P19参照】



針 (HA×1SP #11)
【P18参照】



ピンセット

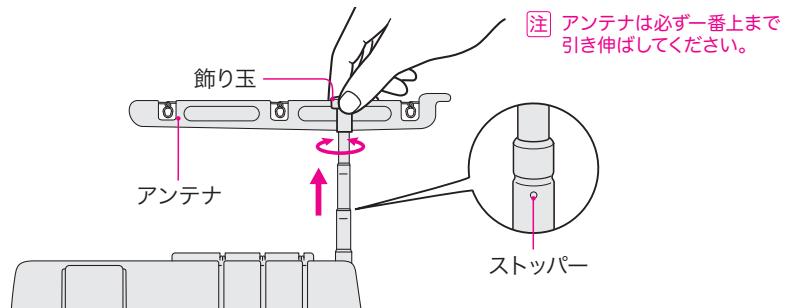
縫うための準備

1) アンテナのセット

- 1** 飾り玉を持って真上に引き伸ばす。

このとき糸がアンテナやそのほかの部分に絡まっていないことを確認。

- 2** アンテナを左右に振って
ストッパーを固定する。



2) コントローラーのセット

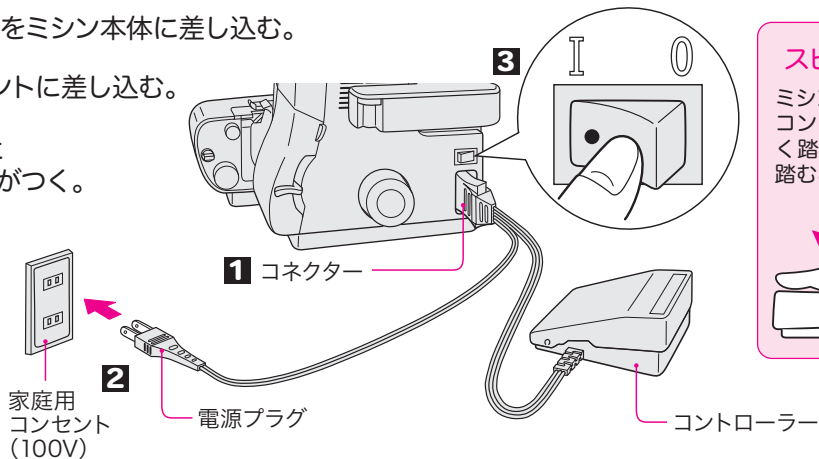
- 1** コントローラーのコネクターをミシン本体に差し込む。

- 2** 電源プラグを家庭のコンセントに差し込む。

- 3** 電源スイッチを[I]にすると
通電状態となり、照明ライトがつく。

注意 火事の原因になります。

- ◆プラグをコンセントに長時間差し込んだままにしない。
- ◆コントローラーの上に物を乗せない。
- ◆電源コードを抜くときは電源スイッチを切ってからプラグを持って抜く。コードを引っ張らない。

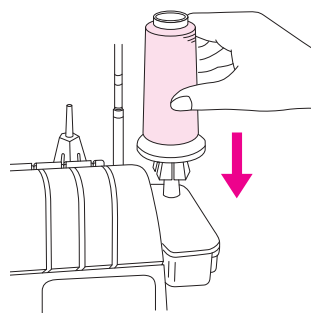


3) 糸のセット

ルーパー糸には、テトロン糸、スパン糸、ウーリー糸、飾り糸、金糸、極細毛糸など、糸道のパイプに無理なく入る糸であれば、市販されているほとんどの糸を使用することができます。

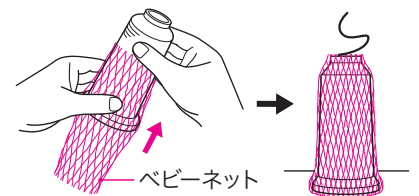
針糸には、通常スパン糸が使用されます。また普通ミシンと違い、伸縮性のあるニット地等を縫う場合でも、水着やレオタードなどの特別な場合を除き、レジロン等の伸縮性のある糸を使う必要はありません。

※古い糸や粗悪な糸を使用すると、糸切れや目飛び、糸調子の乱れの原因になりますので、使用しないでください。



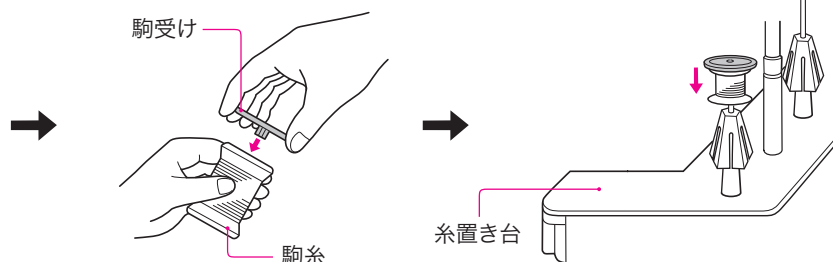
●ベビーネットの使い方

化繊糸などのすべりやすい糸は、付属の「ベビーネット」をご使用ください。



●駒受けの使い方

普通はロック糸を使用しますが、駒糸も使用できます。その場合は付属の「駒受け」をご使用ください。



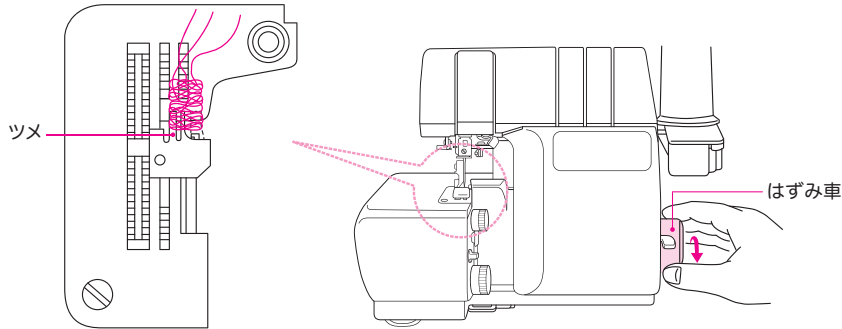


ケガをする
恐れが
あります。

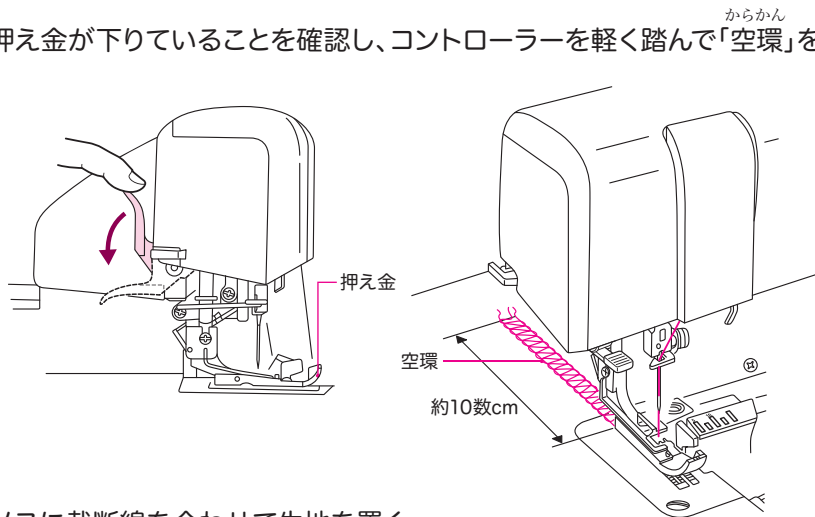
針・ルーパー・メスの動く
範囲に指や手を持って
いかないでください。

縫い始め

1 「はずみ車」を手前方向に手で数回まわし、針板のツメに糸がからんでいることを確認する。



2 押え金が下りていることを確認し、コントローラーを軽く踏んで「空環」を約10数cm出しておく。

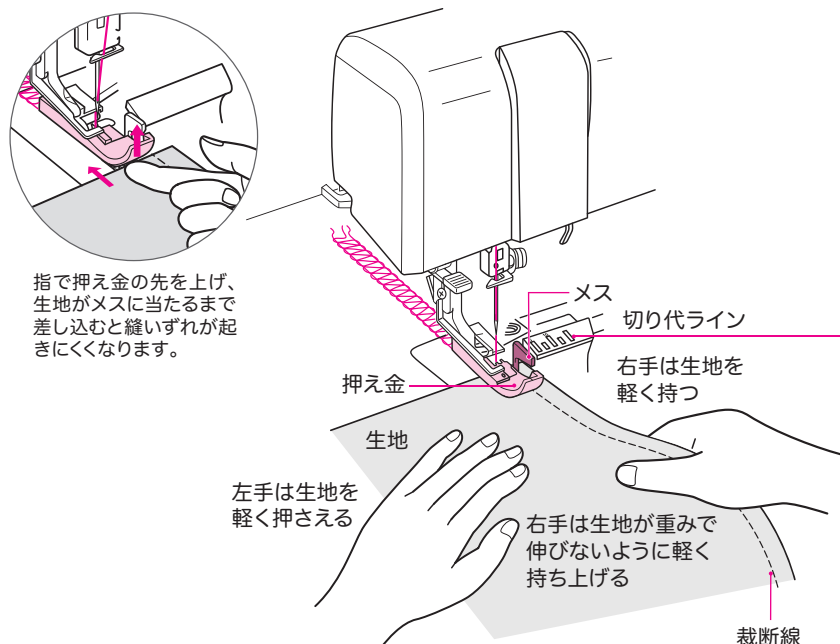


コントローラー

スピードの調節
強く踏むと早く、弱く踏むと遅くなります。

3 メスに裁断線を合わせて生地を置く。

このとき押え金を上げる必要はありません。
縫い始めると、生地は押え金の下へ自然と入っていきます。



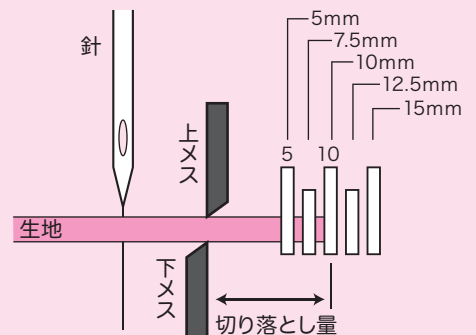
指で押え金の先を上げ、
生地がメスに当たるまで
差し込むと縫いずれが起
きにくくなります。

左手は生地を
軽く押さえる

右手は生地が重みで
伸びないように軽く
持ち上げる

切り代ラインの使い方

切り代ラインはメスで切り落とす生地量の目安です。
生地端を5の線に合わせて約5mm切り落とし、
10の線に合わせて約10mm切り落とします。



切り代ラインは目安ですので、正確を要する場合はチャコペン等で生地に裁断線を記入してから縫う事をお勧めします。

ワンポイント

まち針が刺さったまま気づかず縫い進めてメスに触れると
メスの切れ味が悪くなったり、まち針が折れて危険です。
布の仮止めにはソーイングクリップをお勧めします。

カーブやバイヤスを縫うときに生地がはずれやすい場合は、
P20「カーブを縫う時のポイント」を参考にしてください。

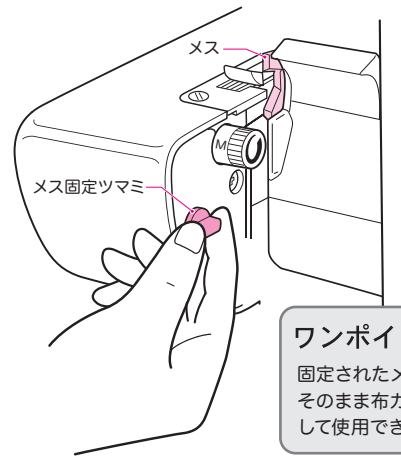
4 コントローラーを踏んで縫い始める。

初心者にお勧め！ —
★メスを使わないで縫う

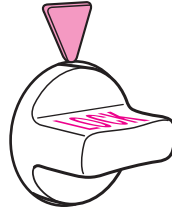
厚地を縫う場合や何枚も重ねて縫う場合は、仕上り線まで裁っておいてから、メスを使わずに縫うとスムーズに縫うことができます。
また失敗したときでも、切っていないので、もう一度ほどいてやり直すことができます。

メスの固定

ピンタックや飾りステッチなど、メスで布地を切らないで縫う場合は、メス固定つまみを【LOCK (固定)】側に回転させてください。メスが動かなくなります。

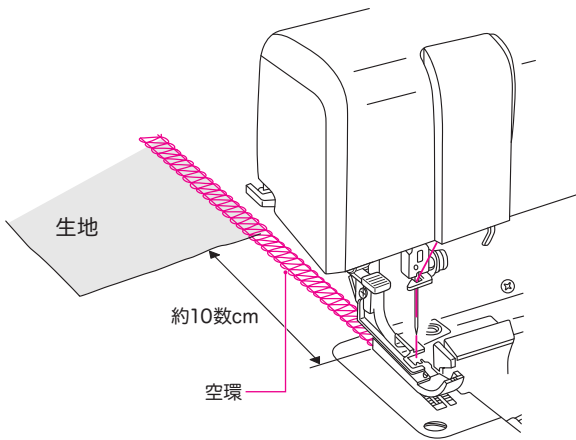


ワンポイント
固定されたメスは、そのまま布ガイドとして使用できます。

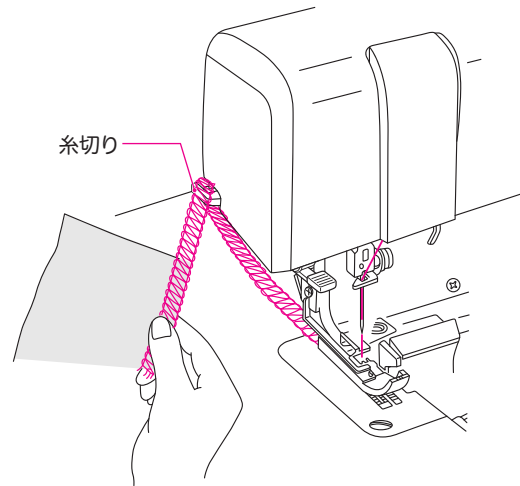


縫い終わり

1 生地を縫い終わったら、そのまま空縫いをし、
からかん
「空環」を約10数cm出しておく。



2 最後に「糸切り」で「空環」を切る。

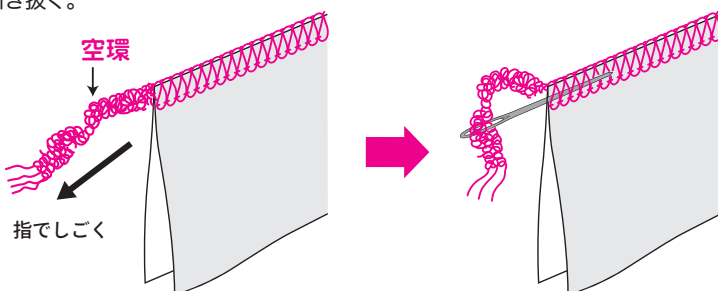


からかん
「空環」の始末

縫い終わった後の「空環」の始末には下のような方法があります。

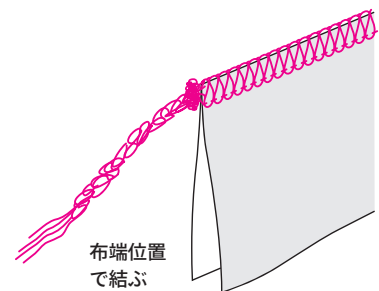
〈とじ針を使う方法〉

「空環」の糸を指でしごいたあと、とじ針で裏の縫い目に2~3cm通す。
空環が短い場合は、先にとじ針を縫い目に通し、その後空環をとじ針の穴に通して引き抜く。



他の方法でも空環を始末できます

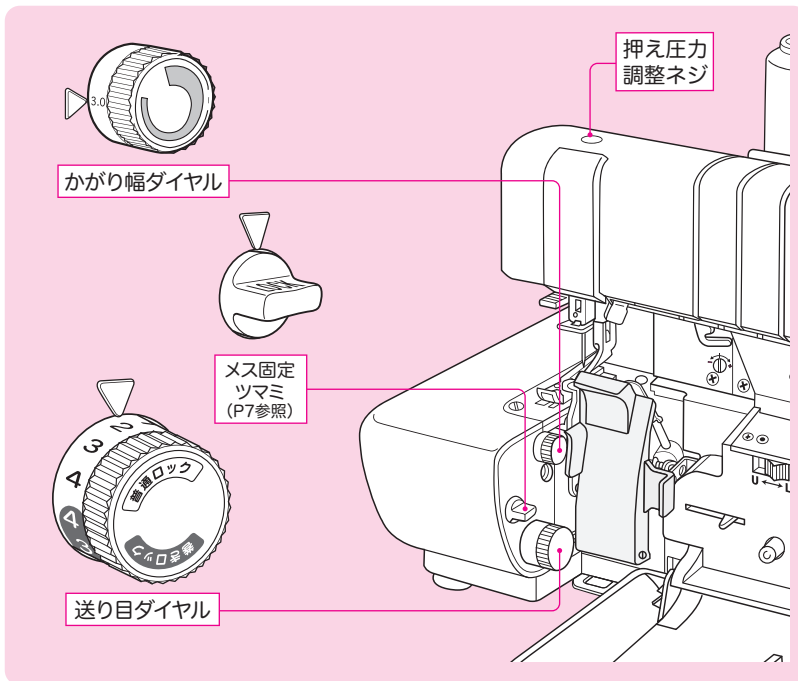
指でしごいた「空環」を布端位置で結ぶ。



※ギャザー寄せをした場合は、ギャザーが戻らないためにも「空環」を結んでおくとも良いでしょう。

4

押え圧力、かがり幅、送り目の調節



押え圧力の調整

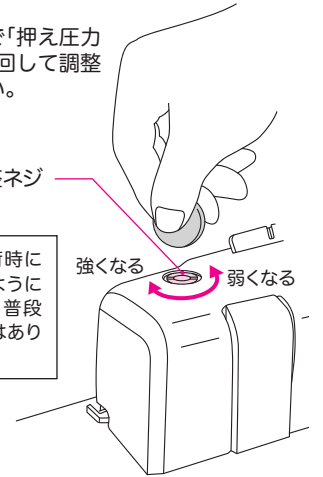
滑りやすい生地や、厚い生地を何枚も重ねて縫う場合など、押え金の布を押える圧力を調整したほうが縫いやすい場合があります。

コインなどで「押え圧力調整ネジ」を回して調整してください。

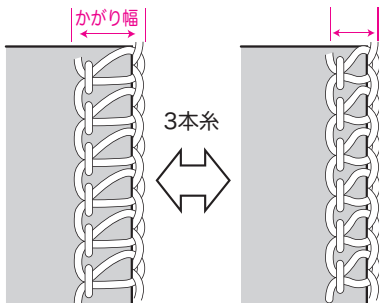
押え圧力調整ネジ

強くなる ← → 弱くなる

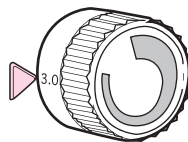
このミシンは、工場出荷時にほとんどの生地に合うように調整されていますので、普段はあまり調整する必要はありません。



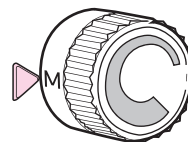
かがり幅の調節



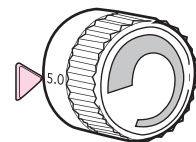
「かがり幅ダイヤル」を回して、3.0mm～5.0mmの範囲で調節してください。



3.0mm幅

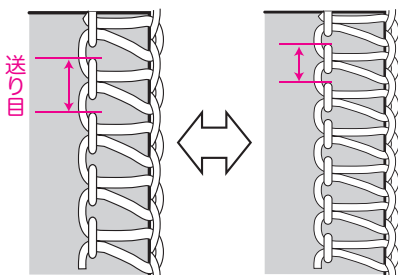


3.5mm幅

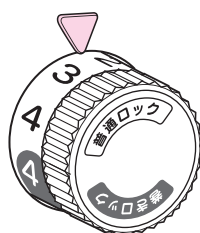


5.0mm幅

送り目の調節



「送り目ダイヤル」を回して、普通ロック・巻きロックともに0.75～4mmの範囲で調節できます。



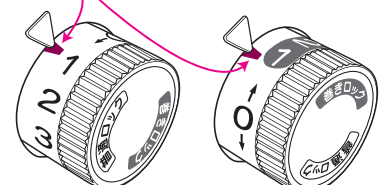
普通ロック時



巻きロック時

ワンポイント

この位置は0.75mmを示します。

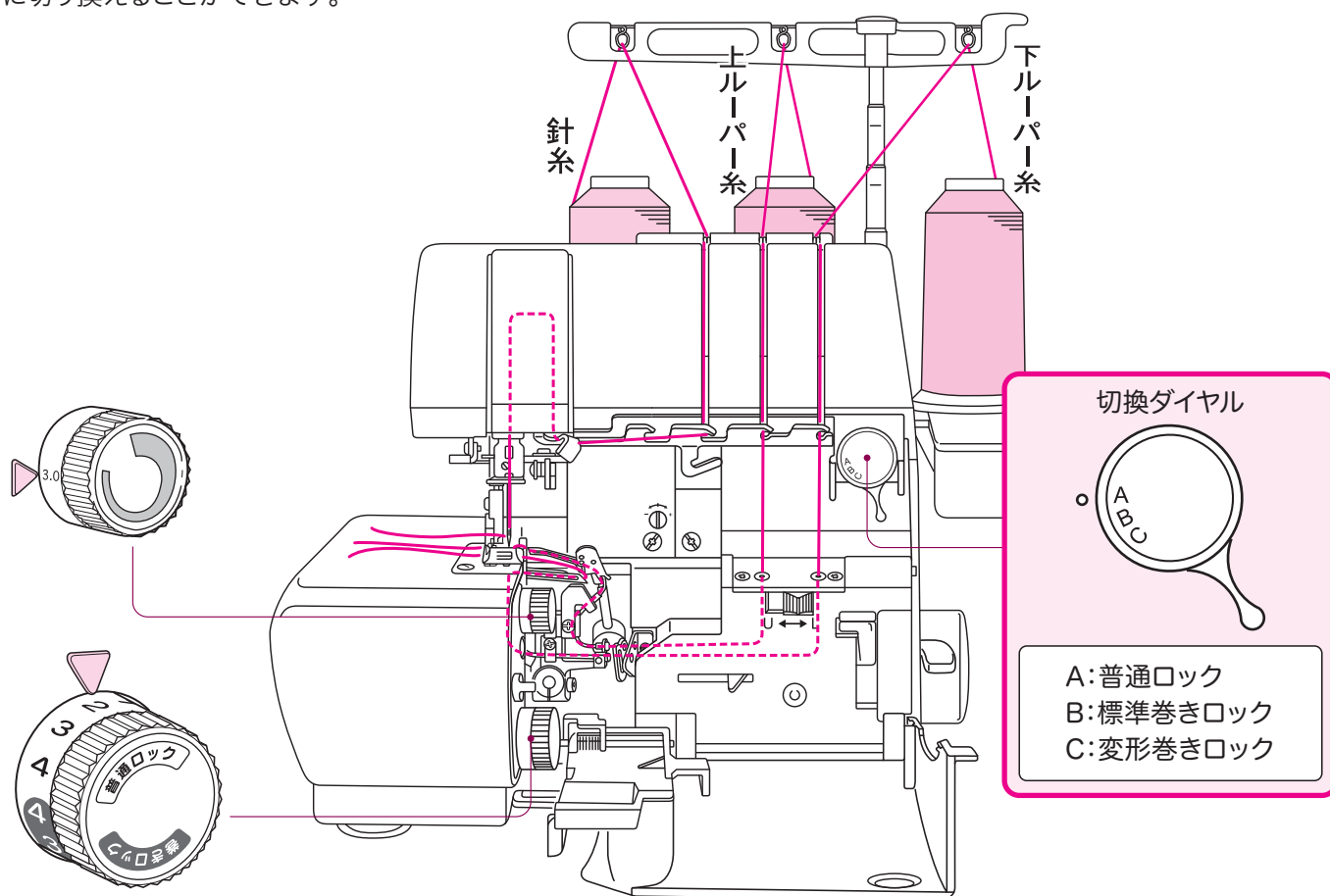


普通ロック

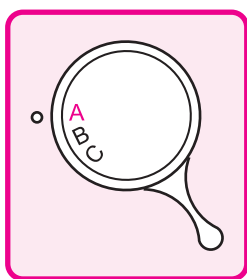
巻きロック

普通ロック・巻きロックの切換え

このミシンは A. 普通ロック、B. 標準巻きロック、C. 変形巻きロックの3種類の基本縫いを、面倒な調節なしで簡単に切り換えることができます。

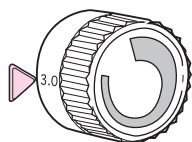


普通ロック



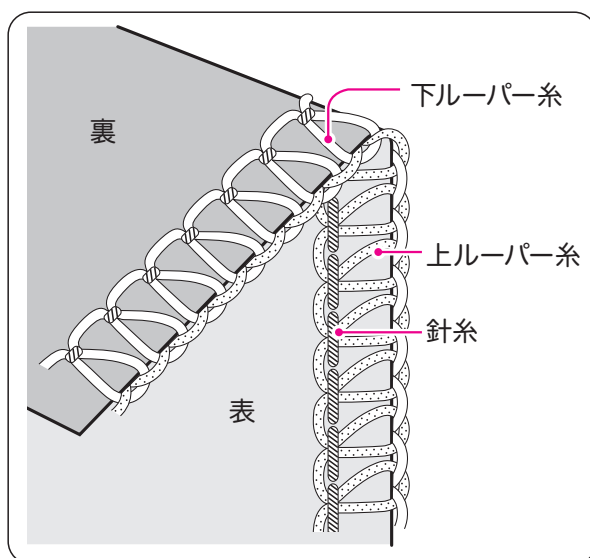
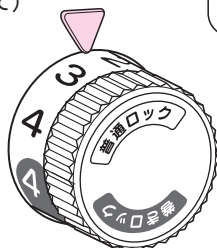
1 縫い目切換えダイヤルをAに合わせる。

2 かがり幅ダイヤルを合わせる。
(P8参照)
(生地の種類や好みによって)

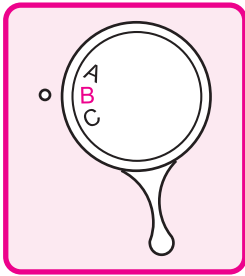


3 送り目&巻きロック切換えダイヤルを「普通ロック」側の数字0.75~4に合わせる。(P8参照)
(生地の種類や好みによって)

※ ■ の印は0.75



標準巻きロック

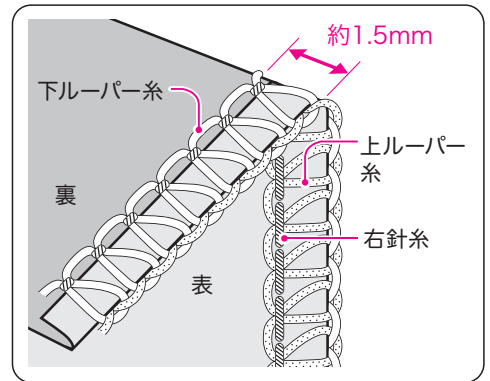
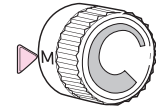


1 縫い目切換ダイヤルをBに合わせる。

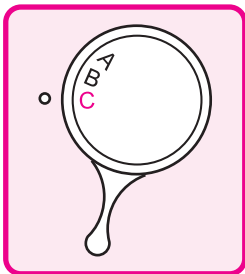
2 かがり幅ダイヤルを合わせる。
(P8参照)
(生地の種類や好みによって)

3 送り目&巻きロック切換ダイヤルを「巻きロック」側の数字0.75~4に合わせる。(P8参照)
(生地の種類や好みによって)

※ ■ の印は0.75



変形巻きロック

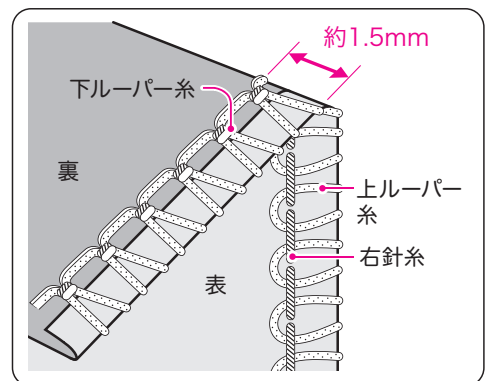
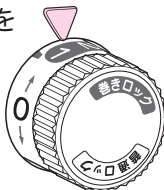
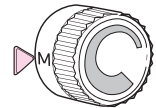


1 縫い目切換ダイヤルをCに合わせる。

2 かがり幅ダイヤルを合わせる。
(P8参照)
(生地の種類や好みによって)

3 送り目&巻きロック切換ダイヤルを「巻きロック」側の数字0.75~4に合わせる。(P8参照)
(生地の種類や好みによって)

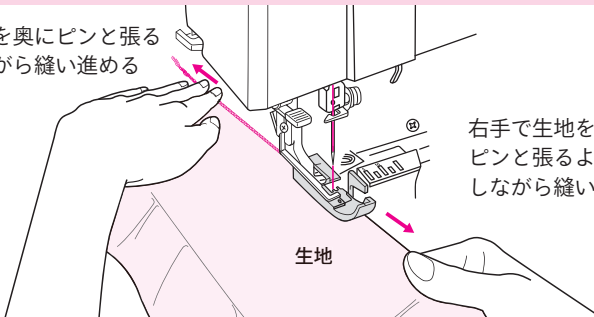
※ ■ の印は0.75



ワンポイント

巻きロックを綺麗に縫うには、縫う速度に合わせて、生地を両手で前後にピンと貼りながら縫い進めると綺麗に仕上がります。

左手で生地を奥にピンと張るようしながら縫い進める



右手で生地を手前にピンと張るようしながら縫い進める

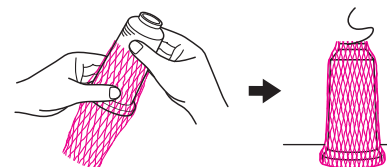
生地

巻きロックをテロン糸で行う場合の調整

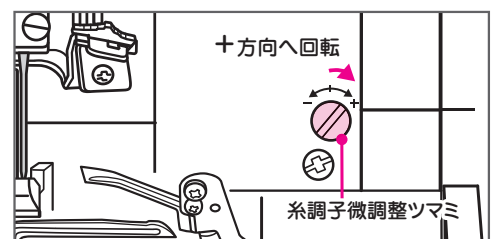
自動糸調子機能を搭載しているこの機種では、縫う素材や糸によって糸調子を調節する必要はありませんが、特殊な条件で使用する場合は、微調整が必要になることがあります。

通常の巻ロック縫いでは、上ルーパー糸にウーリーナイロン糸、針と下ルーパー糸にスパン糸 90番などの細番手糸の使用を推奨していますが、針・上下ルーパーの3本ともに細番手のテロン糸を使用した場合、糸が滑りやすいことに起因して、巻きロックの縫い目が乱れることがあります。そのような現象が発生した場合は、以下の調整をお試しください。

① 付属のベビーネットを使用する。



② 糸調子微調整ツマミを「+」の方向にマイナスドライバーを使用してまわし、送り目を1mm以上に調整する。

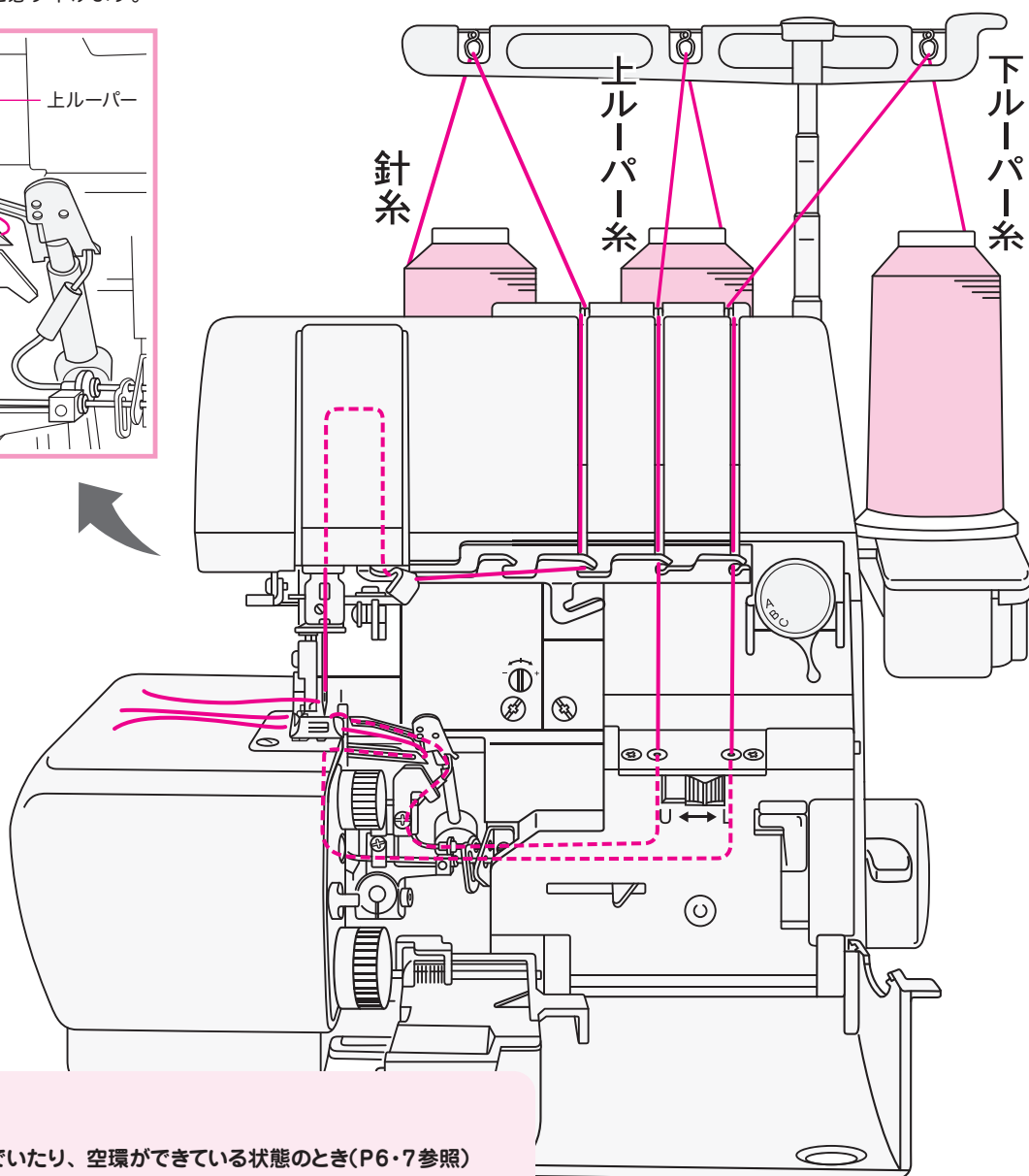
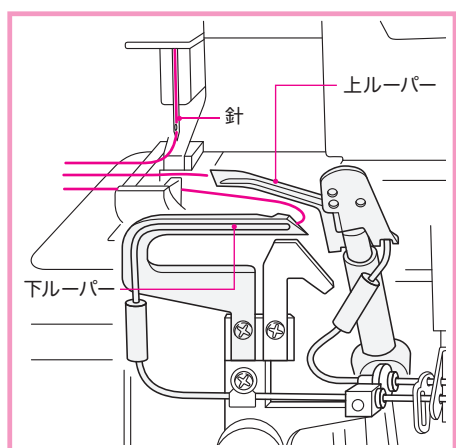


糸かけ全体図

- ◆上/下ルーパー糸をかける場合は必ず「はずみ車の固定」を行ってください。(右ページ参照)
- ◆ラクスルー(自動針糸通し)*を使って、針穴に糸を通す場合は必ず「はずみ車の緑の指針を合わせて」ください。(P15参照)

どの糸からかけてもかまいません。
糸が切れた場合は、その切れた糸だけをかけ直してください。

*糸かけをするときはまず押え金を上げます。
糸をかけ終わったら押え金を必ず下げます。



糸を抜くときは

■針板のツメに糸が絡んでいた、空環ができていたとき(P6・7参照)

- ① 押え金を上げ、抜きたい糸だけを下記のようにして切る

針糸：針の近くで切る

ルーパー糸：糸通し穴の手前で、少し糸をたるませて切る

- ② 押え金の後ろから、絡んだ糸または空環を引いて抜く

⚠必ず押え金の後ろから糸を引いてください。ルーパー側から引くと、糸がパイプに詰まるなどトラブルの原因になります。

■糸の絡まりや空環が無い(糸を糸道にかけただけの状態)のとき

- ① 押え金を上げ、抜きたい糸だけを引き抜く

⚠ケガをする恐れがあります。
注意



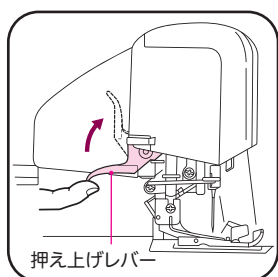
糸かけをする場合は必ず電源を切ってください。通電したままだとミシンが急に動くなど危険です。

ルーパーの糸かけをするときは**エアスルーシステム(自動エア糸通し)**を使います。エアスルーシステムは、まず下記の「**はずみ車の固定**」を行ってください。また、ルーパーの糸かけが終わったら忘れずに「**固定の解除**」を行ってください。

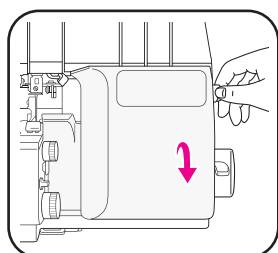
ルーパーの糸かけの準備

●はずみ車の固定

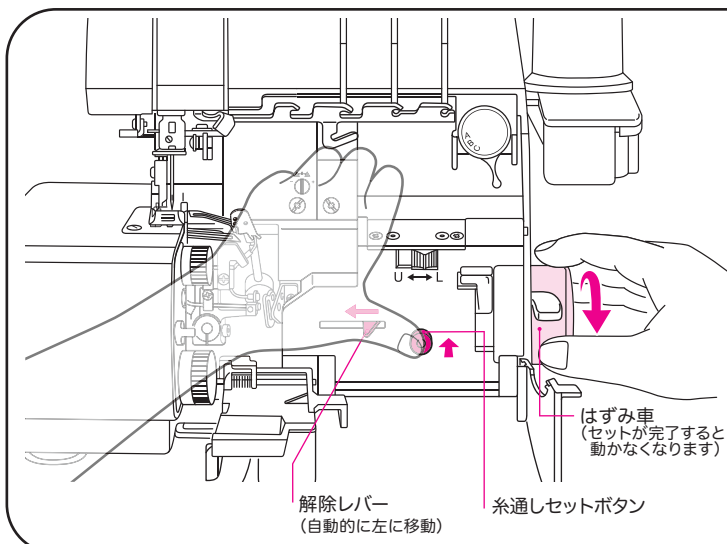
1 押え上げレバーで押え金を上げる。



2 フロントカバーとメスカバーを開ける。



3 糸通しセットボタンを押しながら「カチッ」と音がするまではずみ車を回す。



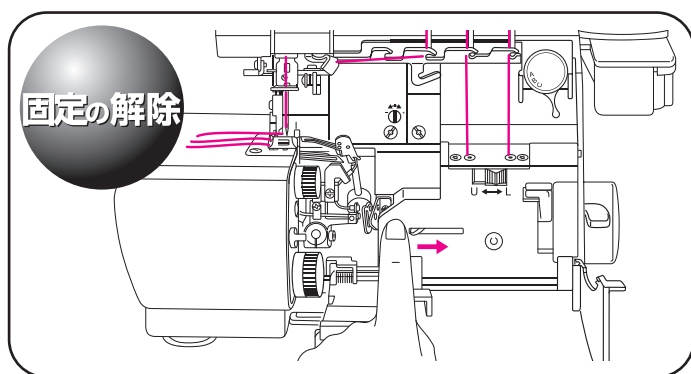
はずみ車の固定

セットが完了すると、はずみ車が回らなくなり、解除レバーが左へ自動的に移動します。移動しない場合は、もう一度糸通しセットボタンをもっと強く押しながらずみ車を少しだけ前後に回してください。

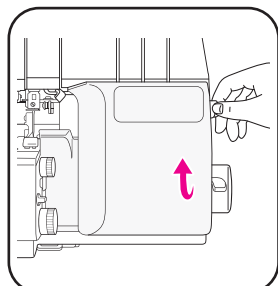
P13およびP14にしたがってルーパー糸をかける

ルーパーの糸かけが終わったら

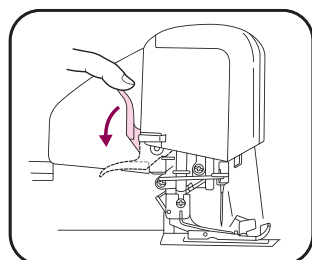
1 解除レバーを右にスライドさせる。



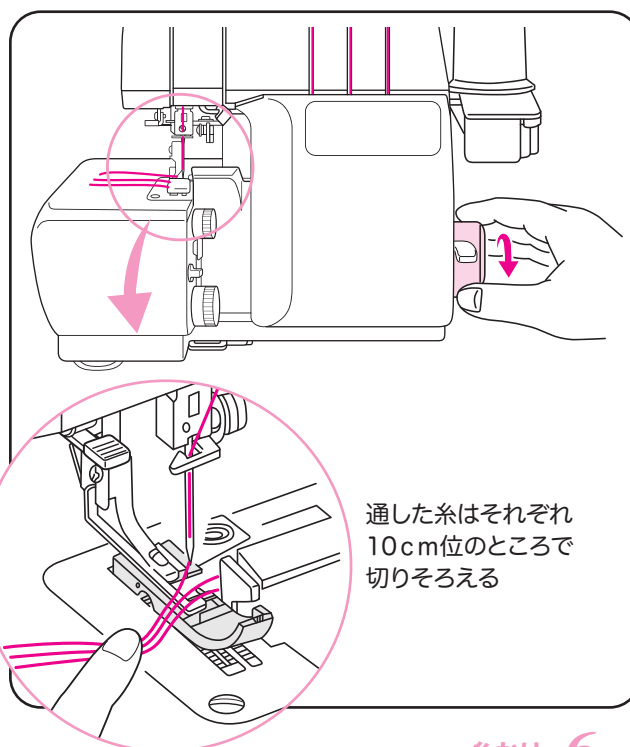
2 カバーを閉める。



3 押え上げレバーで押え金を下げる。

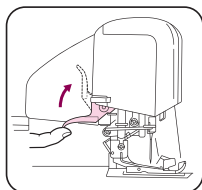


4 最後に3本の糸を軽く押え、はずみ車を数回まわして、空環がうまくできるか確認する。

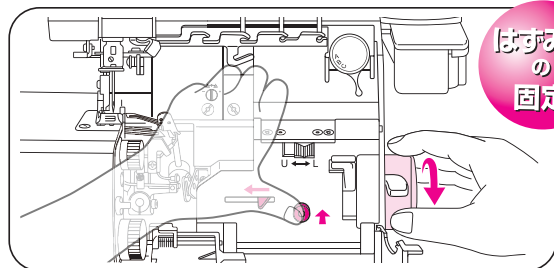


下ルーパー糸

1 押え金を上げる。



2 「はずみ車の固定」をする。(P12参照) **重要**

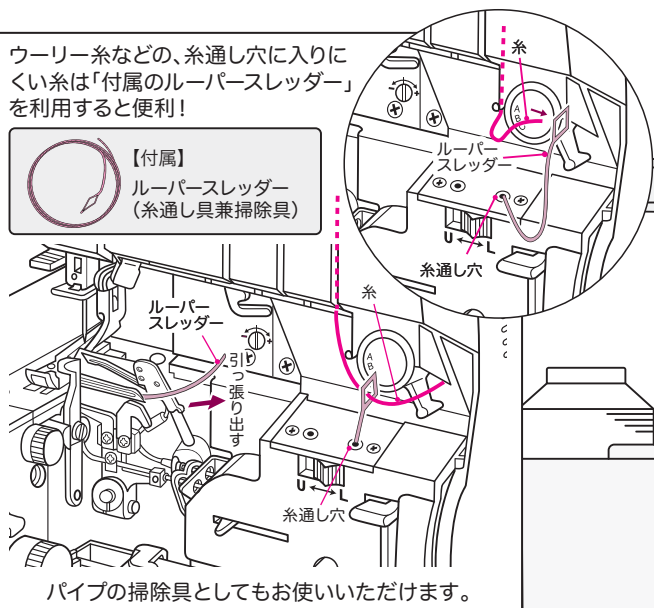


はずみ車の固定

3 番号にしたがって糸をかけていく。

ウーリー糸などの、糸通し穴に入りにくい糸は「付属のルーパースレッダー」を利用すると便利!

【付属】
ルーパースレッダー
(糸通し具兼掃除具)



パイプの掃除具としてもお使いいただけます。

エアレバーを押し下げると「下ルーパーの先端」から糸が勢いよく右方向へ飛び出します。

最後に糸は押え金の上を通して左方向に持っていきます

糸を抜くときは
(P11 参照)

切換スイッチを
[下ルーパー=L]にする

①20~30cm
引っ張り出して
フロントカバーの
内側にたらす

②糸通し穴に糸の先端
を1~2cm挿入する

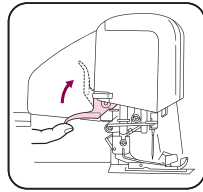
③エアレバー
を強く押し下
げる

フロント
カバー

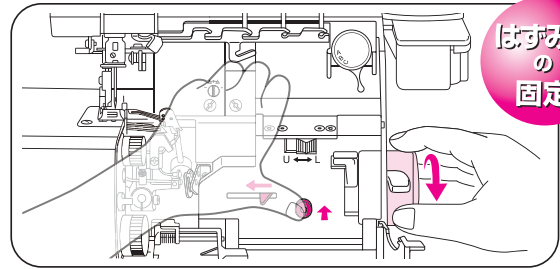
4 「固定の解除」(P12)をしてから縫い始める **重要**

上ルーパー糸

1 押え金を上げる。



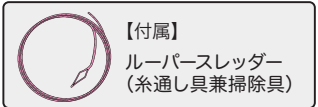
2 「はずみ車の固定」をする。(P12参照) **重要**



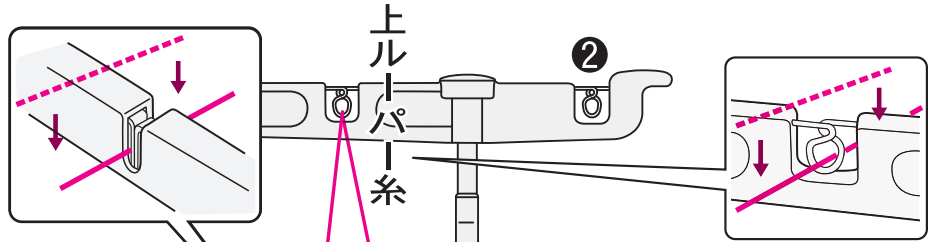
はずみ車の固定

3 番号にしたがって糸をかけていく。

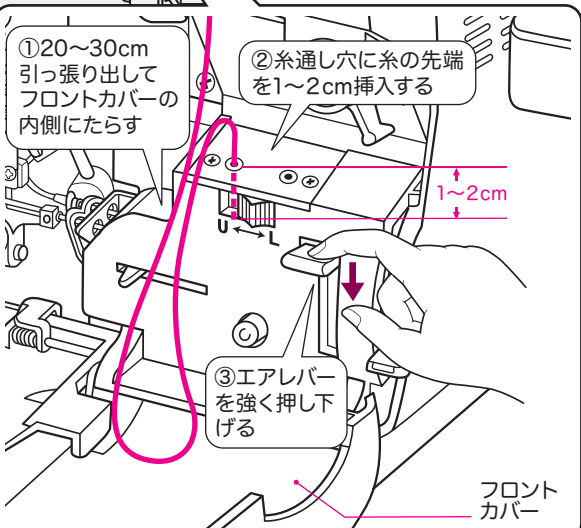
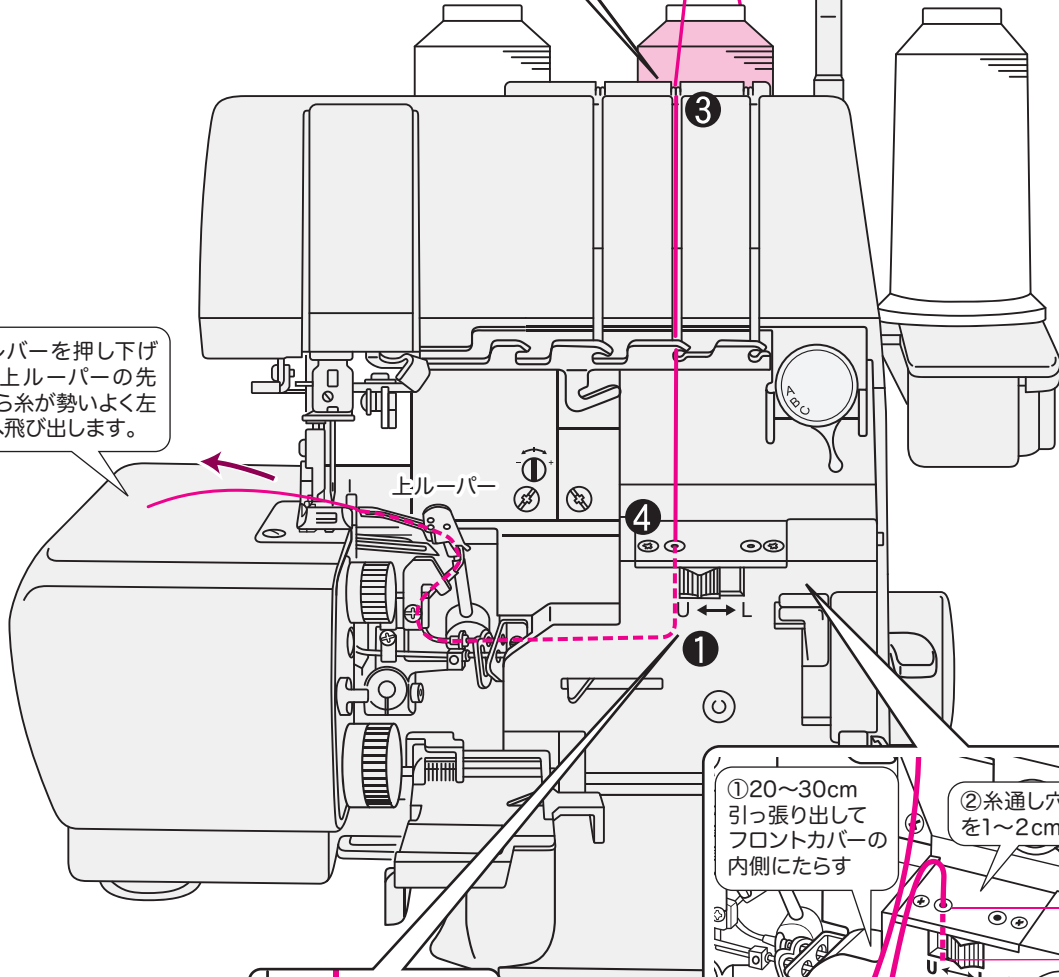
ウーリー糸などの、糸通し穴に入りにくい糸は「付属のルーパースレッダー」を利用すると便利!



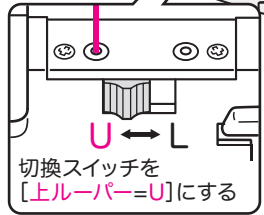
※使い方は左ページ参照



エアレバーを押し下げると「上ルーパーの先端」から糸が勢よく左方向へ飛び出します。



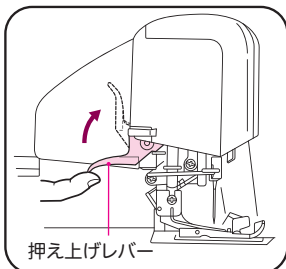
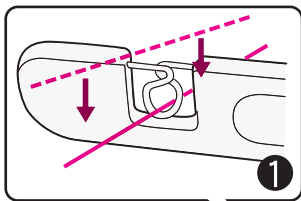
糸を抜くときは (P11 参照)



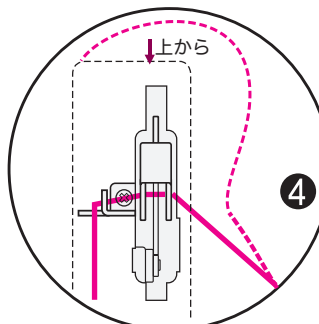
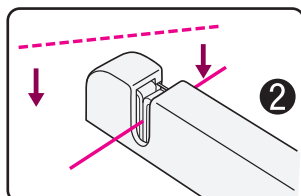
4 「固定の解除」(P12)をしてから縫い始める **重要**

針糸

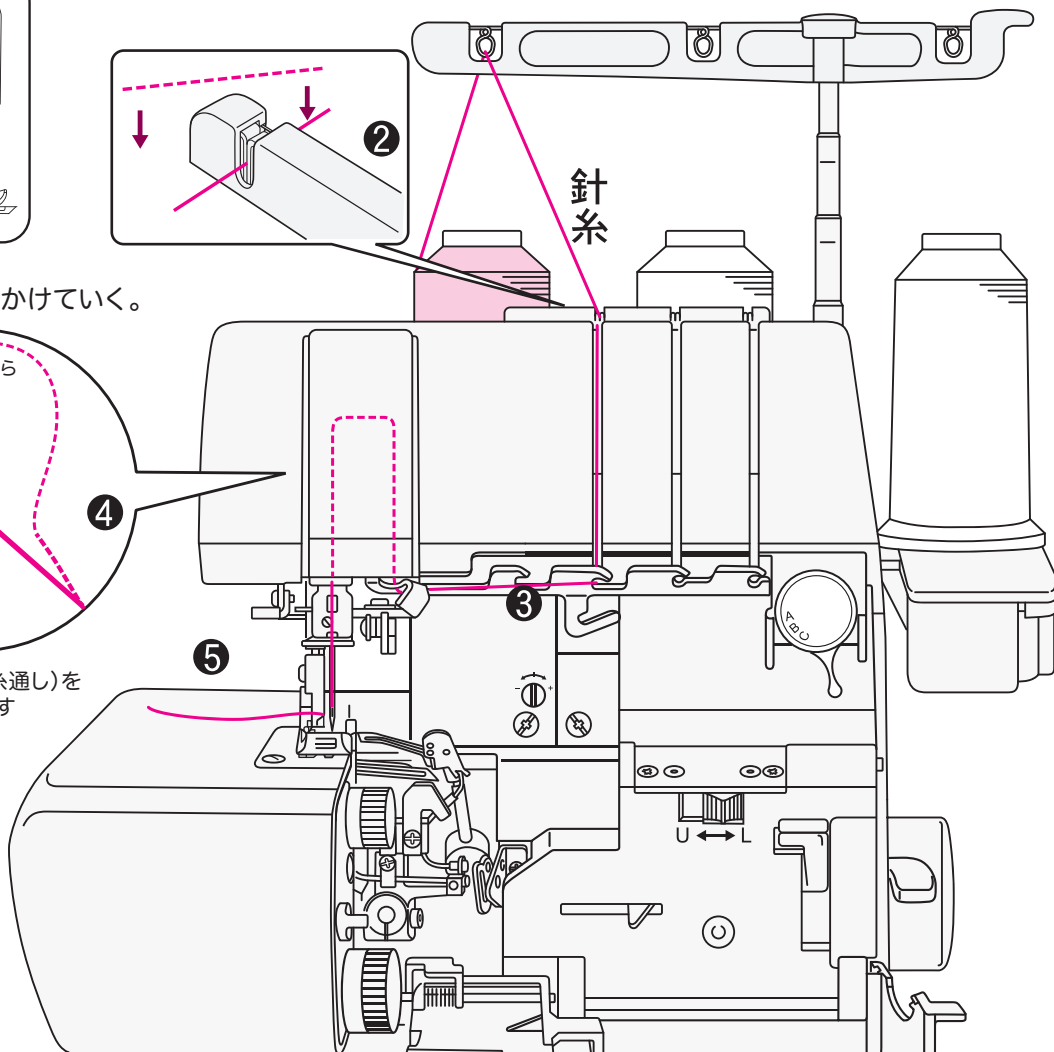
1 押え上げレバーで押え金を上げる。



2 番号にしたがって糸をかけていく。

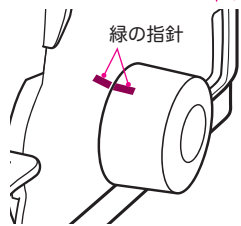


ラクスルー(自動針糸通し)を使って針穴に糸を通す

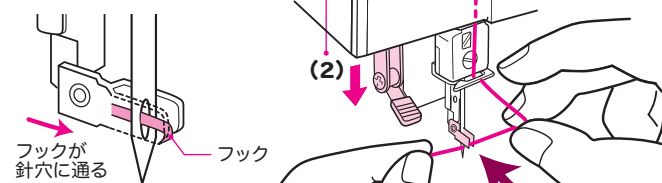


ラクスルー (自動針糸通し)の 使い方

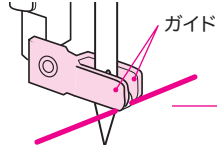
(1) はずみ車の緑の指針を合わせる。
重要



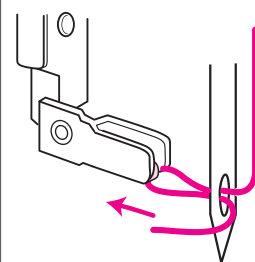
(2) 糸通しレバーを下げる



(3) 右指で糸を張り、ガイドに糸を下からひっかける



(4) 糸通しレバーをゆっくり戻すとフックが糸をひっかけて針穴に通します



[注] 「緑の指針」を合わせていない状態では糸通しレバーを絶対に動かさないでください。

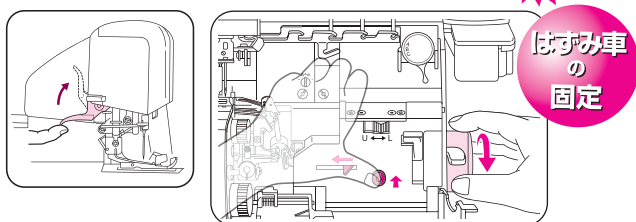
太い糸のかけ方

【エアスルーパイプを通さない糸のかけ方】

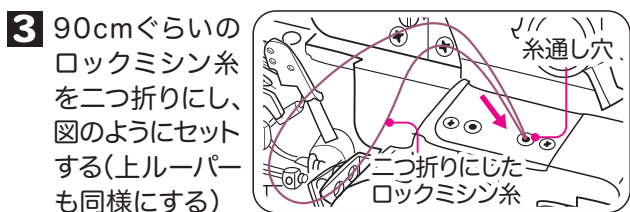
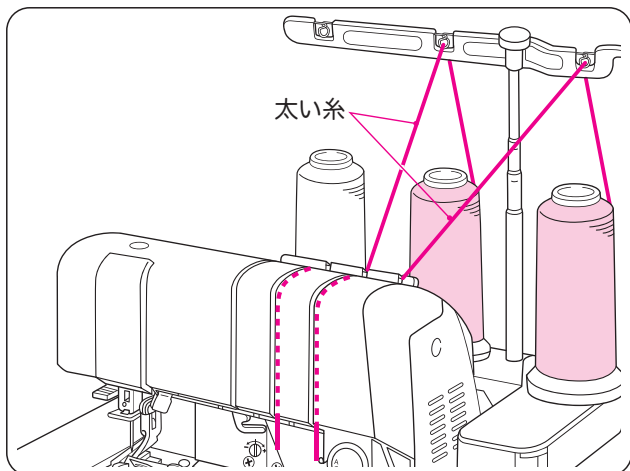
上・下ルーパー糸に、飾り糸として使われるような太い糸を使用したい場合は、エアスルーシステム(自動エア糸通し)のパイプに入らない場合があります。

そのような時は下記のようにして糸を通してください。

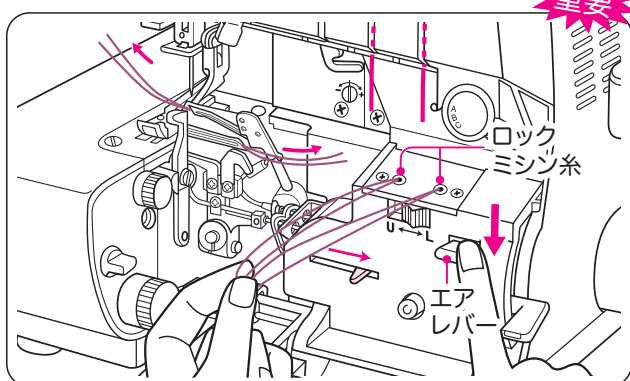
1 「はずみ車の固定」をする。(P12参照) **重要**



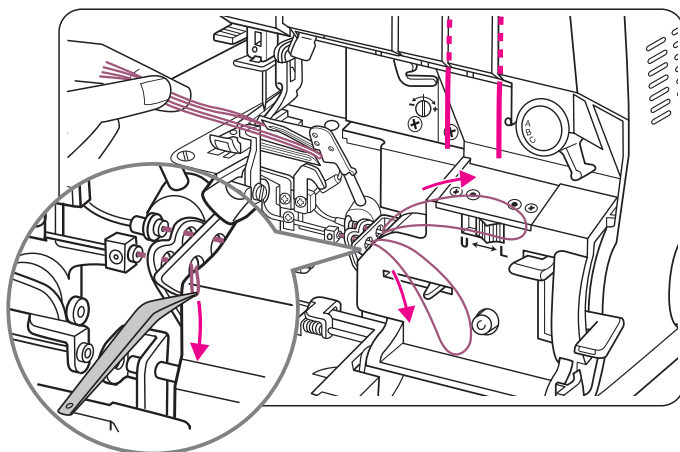
2 糸通し穴の手前まで、太い糸を通しておく。(P13、14参照)



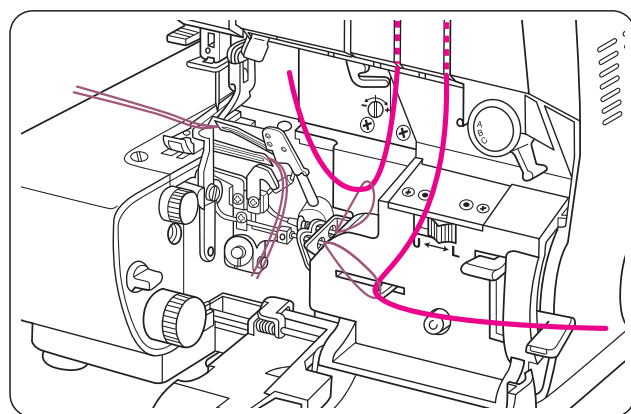
4 糸がすべて通り抜けてしまわないように二つ折りにした部分を指で持ったままエアレバーを押す。 「固定の解除」を行う(P12参照) **重要**



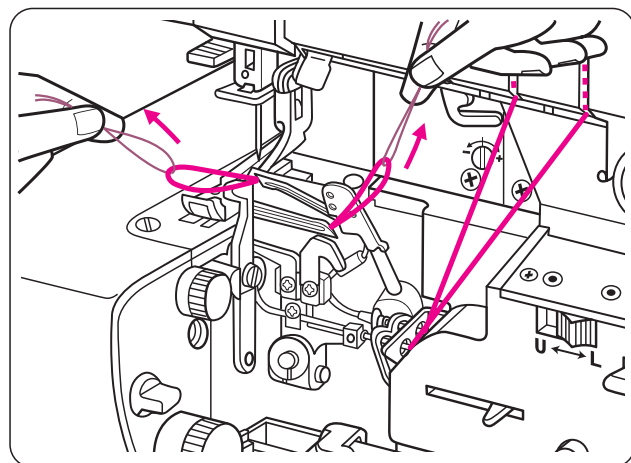
5 エアスルーで通したロックミシン糸をパイプの途中からピンセットで引き出す(この時ルーパーの先から出ているロックミシン糸は抜けないように手で持つておく)。



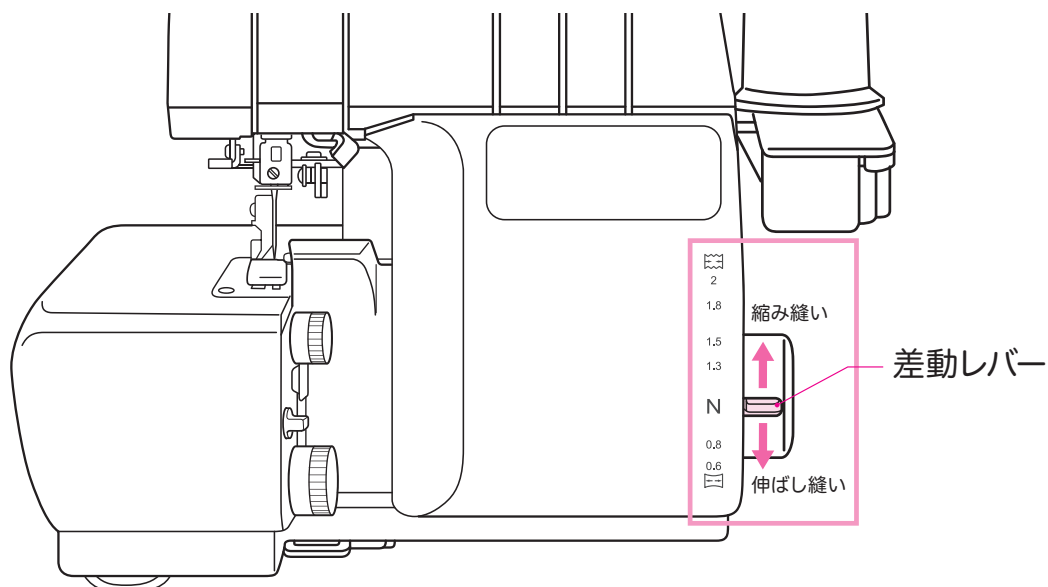
6 太い糸をロックミシン糸の輪っかに10cmほど通して引っかける。



7 太い糸がパイプの中に入っているかを確認しながら、ルーパーから出ているロックミシン糸をゆっくりと引き出す。



伸びやすいニットやジャージー、トリコットなどの生地や、逆に裏地のような縮みやすい生地を縫う場合は「差動レバー」を使うと、平らにきれいに仕上げることができます。
さらにギャザーを寄せたり、フレアスカートのヘムのいせ込みの際に使用すると、とても便利です。



	伸びやすい生地		縮みやすい生地
生地	ニット地、ジャージ、メリヤス、 その他バイヤス部分等	織布	ジョーゼット、サテン、 リネン、ローン等
差動レバー	N → 1.3 ~ 2	N	N → 0.8 ~ 0.6
差動送り使用前後の縫い目比較	→		→

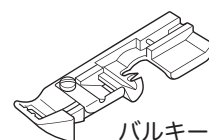
【ギャザーの寄せ方】

ギャザーを寄せながら縫うことができます。

- ・差動レバーを[2]にします。
※必要に応じて1.3~2の間で調整してください。
- ・送り目調節ダイヤルを[4]に合わせます。



付属の「バルキー押え」を使用するとさらに縮み量が大きくなります。
(P21参照)



バルキー押え



ケガをする
恐れが
あります。

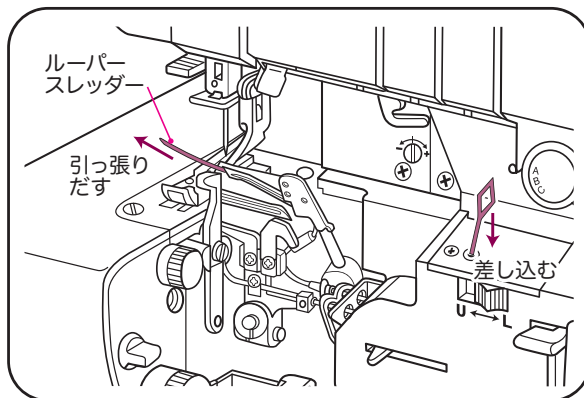
針・メス・ランプなど各種の交換や掃除など、
メンテナンスをする場合は必ず電源を切って
ください。通電したままだとミシンが急に動く
など危険です。

ルーパースレッダーの使い方

エアスルーシステムの「糸通し穴」に特に入り
にくい糸を通す糸通し具として、またパイプ
の掃除具として使用すると便利です。ルーパ
ースレッダーを使用する場合は、まず「はずみ車」
の固定 (P12参照) をします。



ルーパ
ースレッダー



① 糸通し具として

『ルーパースレッダー』の輪に、通したい糸を数cm入れ、①と
同様に「糸通し穴」に差し込んで、ルーパーの先端から引っ張り
出します。

② 掃除具として

まず「はずみ車」の固定 (P12参照) をします。次に「糸通し穴」から『ルーパースレッダー』 (P4参照) を差し込み、ルーパ
ーの先端から出てきたら引っ張り出します。この作業を数回繰り返すと、パイプにたまった糸クズが取れます。

針の交換

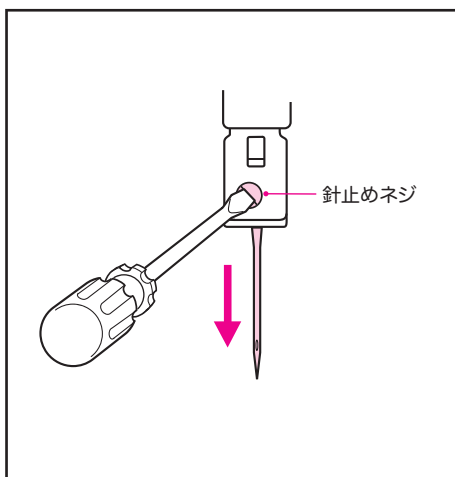
針は消耗品です。針先が曲がったり、磨耗していると糸切れや目飛びの原因になります。早めに交換してください。

このミシンの針は必ず **オルガンHA×1SP** をご使用ください。 ※この針以外は使用できません。

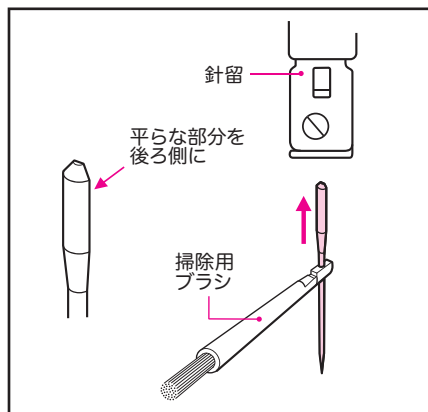
推奨する針の太さ…薄地～中厚地：#11 中厚地～厚地：#14 ※針は数字が大きくなるほど太くなります。

1 はずみ車を回して、針を一番上まで上げる。

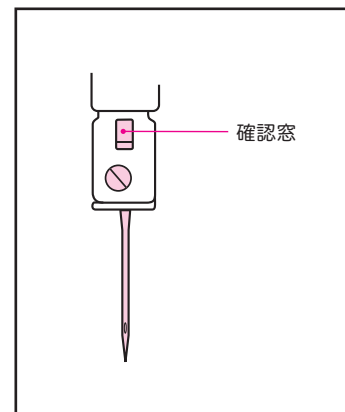
2 付属のドライバーで針止めネジを
ゆるめて、針をはずす。



3 新しい針を付属の掃除用ブラシ
に差し込み「針頭部の平らな面」
が後ろ向きになるようにして、
針留の穴の奥まで差し込む。



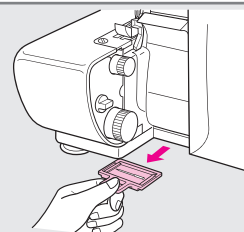
4 確認窓で針が一番奥まで
差し込まれていることを
確認してから、針止めネ
ジをしめる。



注 針をはずした際は止めネジを必ずしめ直しておい
てください。ゆるめたままだと、取れてなくなっ
てしまう場合があります。

ワンポイント

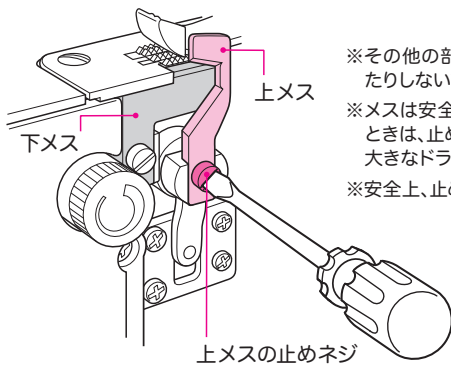
針をメスカバーの奥に
落としてしまった場合は、
ミシン底部にある取り
出し口から取り出して
ください。



メスの交換

メスは消耗品です。メスが切れなくなった場合は、通常「上メス」(付属P5参照)を交換してください。

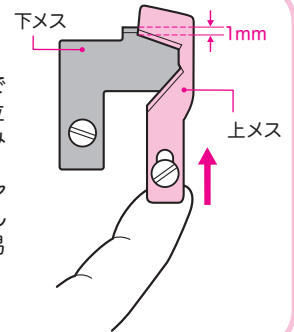
- 1 フロントカバーとメスカバーを開く。
- 2 はずみ車を回して、上メスを最も下に降りた地点で止める(最下点)。
- 3 上メスの止めネジをゆるめて、上メスはずす。
- 4 新しい上メスを取り付け、下メスに対して、上メスの刃先が1mm程度沈み込んだ位置で上メス止めネジをしめる。



※その他の部品はずしたり、ネジをゆるめたりしないでください。
※メスは安全上、強くしめています。ゆるめるときは、止めネジのサイズにあったにぎりの大きなドライバーを使用してください。
※安全上、止めネジは強くしめてください。

ワンポイント

上メスを最下点にして指先で上メスを下から押し上げた位置がだいたい1mm程度沈み込んだ位置になります。このとき、「かがり幅ダイヤル」の目盛りを最小位置にしておくことで取り付け作業が容易に行えます。



掃除と注油について

このミシンは特殊な材質を使用しているため油を注す必要はありませんが、切りながら縫うことが多いため、切りくずがたまりやすくなります。掃除機を使ってホコリを吸い取るか、付属の掃除用ブラシを使って払ってください。また、音が高くなったりした場合は、駆動部(動いている部分)に1~2滴、ミシン油を注してみてください。

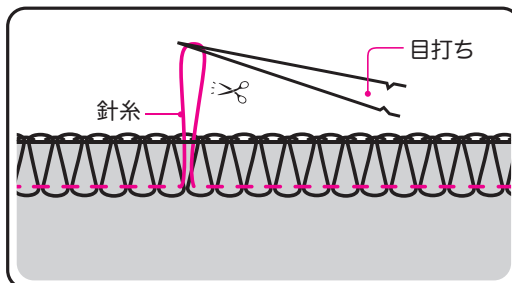
注 エアスルーシステムのパイプの穴部分には絶対に油を入れないでください。

その他

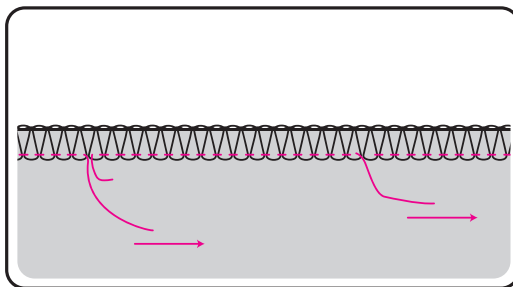
ミシンは半年に一度、理想的には3ヶ月に一度は動かしてください。動かさないまましていると不具合の原因になります。

縫い目のほどこき方

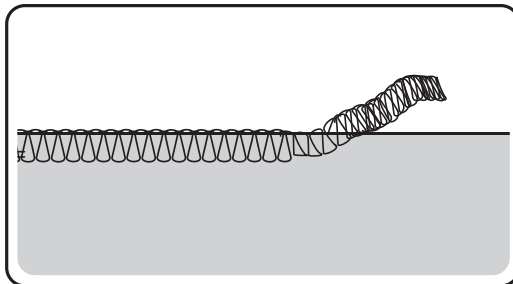
- 1** 布端の空環をカットし、針糸を数カ所、目打ちなどを使って引きだして切る。



- 2** 針糸を引っ張って取り除く。

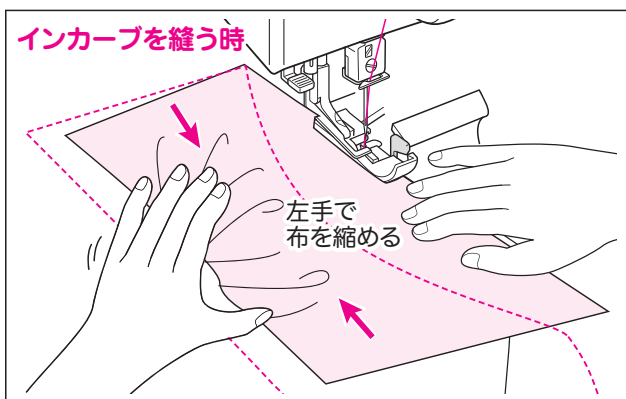


- 3** 針糸が取れるとルーパー糸は簡単に生地からはずれる。

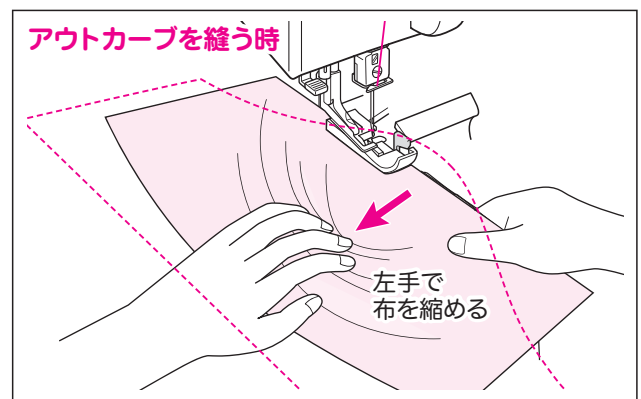


カーブを縫う時のポイント

フットコントローラーを弱く踏んで縫い目がはずれないようにゆっくり縫いましょう。



左手で生地を縮めるようにして、布を少しずつ直線状態をつくりながらゆっくり縫い進める。



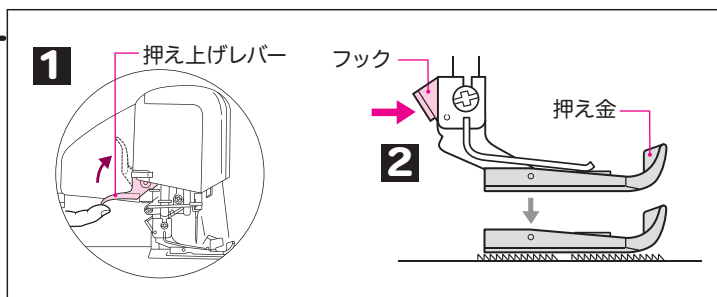
カーブ(突き出た)部分を左手で縮めて、右手で手前の布を右方向に引き出しながら縫う。このときメスから針落ち位置までが直線になるようにする。

押え金の取り付け・取りはずし方

専用アタッチメント(各種押え金)を使用する場合、押え金の取り付け・取りはずしは、下記の要領で行ってください。

【取りはずし方】

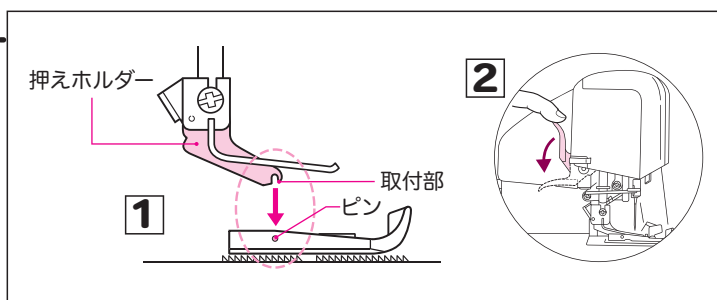
- 1 押え上げレバーで押え金を上げる。
- 2 フックを押すと押え金はずれる。



【取り付け方】

- 1 押えホルダーの取付部の真下に、押え金のピンがくるように置く。
- 2 押え上げレバーを下げる。

ワンポイント
押え金が入りにくい場合は、押え上げレバーをさげたままフックを押してください。



アタッチメント各種

用途で選べる豊富な別売押え金。ビーズ入れやゴム入れ、コードパイピング付けなど、いろいろな縫い方が楽しくて、ソーイングの幅が広がります。

～お求めはベビーロック販売店へ～



ニット用裾まつり押え

2,750円(税込)

縁かがりと同時に裾のまつり縫いができます。フリンジ縫いの際にも便利。



ビーズ押え

2,750円(税込)

連なったビーズやスパンコールを生地縫いつけることができます。



レース押え

2,750円(税込)

レースを切らず生地だけを切りながら縫い付けることができます。



ゴム押え(テグス入れ兼用)

3,850円(税込)

縁かがりと同時にゴムテープを簡単に縫い込むことができます。衿ぐりや袖口などに使えます。また、巻きロックに設定し、テグスを入れることもできます。

関連用品

トリムビン(切りクズ受け)

ミシンの下にセットすることで、メスでカットした切りくずがビニールの中に入ります。切りくずを気にせず縫い進めることができます。2,200円(税込)



専用クリアテーブル

大きな布地を縫うときに便利なクリアテーブル。手元がよりワイドに使え、効率よく作業ができます。〈サイズ:385×455mm〉9,900円(税込)



防振・防音用ベビーロックマット

ミシン本体の下に敷くことにより、ミシンの振動や音の発生を軽減します。2,750円(税込)



ミシンが動かない等の異常がありましたら、修理を依頼される前に下記のことをご確認ください。

状 況	確認内容	参照ページ
ミシンが動かない!	<input type="checkbox"/> 電源プラグがコンセントに差し込まれていますか。…………… 5 <input type="checkbox"/> 電源(照明ライト)スイッチが[I]になっていますか。…………… 5 <input type="checkbox"/> はずみ車の「固定の解除」がされていますか。…………… 12	
普通ロックがうまく縫えない!	<input type="checkbox"/> 縫い目切換ダイヤルが[A]になっていますか。…………… 9 <input type="checkbox"/> 送り目ダイヤルが[普通ロック]側の数字になっていますか。…………… 9	
巻きロックがうまく縫えない!	<input type="checkbox"/> 縫い目切換ダイヤルが[B]または[C]になっていますか。…………… 10 <input type="checkbox"/> 送り目ダイヤルが[巻きロック]側の数字になっていますか。…………… 10 <input type="checkbox"/> かがり幅ダイヤルが[M]になっていますか。…………… 10	
目とび、糸切れがする!	<input type="checkbox"/> 針は指定の[オルガンHA×1 SP]がついていますか。…………… 18 <input type="checkbox"/> 針は針留の穴の一番奥まで入っていますか。…………… 18 <input type="checkbox"/> 曲がったり、針先が磨耗している針がついていませんか。…………… 18 <input type="checkbox"/> 糸かけが間違っていないか。…………… 13~15 <input type="checkbox"/> 糸がどこかに引っ掛かっていませんか。…………… 13~15 <input type="checkbox"/> 古い糸を使用していませんか。…………… 11	
メスが布地を切らない!	<input type="checkbox"/> メス固定ダイヤルが[LOCK(固定)]になっていませんか。…………… 7 <input type="checkbox"/> 上メスが磨耗していませんか。…………… 19	
エアレバーを押しても糸が通らない!	<input type="checkbox"/> 「はずみ車の固定」がされていますか。…………… 12 <input type="checkbox"/> ルーパー糸通し上下切換スイッチの位置は正しいですか。…………… 13・14 <input type="checkbox"/> 糸通し穴に糸が約1~2cm挿入されていますか。…………… 13・14 <input type="checkbox"/> 糸通し穴の手前で糸を20~30cmほどたるませていますか。…………… 13・14 <input type="checkbox"/> 糸がどこかに引っ掛かっていませんか。…………… 13・14 <input type="checkbox"/> パイプの中にゴミがたまっていますか。…………… 18	
ラクスルー(自動針糸通し)で糸が針穴に通らない!	<input type="checkbox"/> はずみ車の緑の指針が合っていますか。…………… 15	

アフターサービスについては、お買い上げの販売店へお問い合わせください。

- 縫い型式：1本針3本糸オーバーロック
- かがり幅：普通ロック 3.0~5.0mm
巻きロック 1.5mm
- 送り目(縫い目の長さ)：0.75~4.0mm
- 差動比率(伸ばし・縮みの比率)：0.6~2.0
- 縫い速度：毎分1,500針
- 使用針：オルガンHA×1SP (#11, #14)
- 使用糸本数：3本
- 消費電力：95W
- 照明ライト：白色LED
- ミシンの大きさ：奥行280mm 幅340mm 高さ290mm
- ミシンの重さ：7.8kg

仕様の一部を予告なく変更することがありますので、ご了承ください。

糸取物語

ご使用のてびき

製品ユーザー登録はこちらから

www.babylock.co.jp/user

ベビーロックをもっと活用していただくためのコンテンツや特典をご提供しています。



最新情報や作品づくりのアイデアは
ホームページとSNSをチェック!



株式会社ベビーロック www.babylock.co.jp

本社：〒102-0073 東京都千代田区九段北1-11-11 TEL03(3265)2851(代表)

支店：東京 03(5825)9020 名古屋 052(917)3671 大阪 06(6967)3300 福岡 0942(44)7921

修理等のご依頼はお買い上げの販売店を通じてご連絡ください。

お客様へ

お買い上げ日、販売店名を記入されておきますと、修理などのときに便利です。

お買い上げ日	年	月	日
販売店名			
TEL			

修理やアフターサービス等でミシンを送付する必要がある場合があります。そのため、梱包箱は捨てないで保管されることをお勧めします。