

「極」で作る 革パイピングのポケットトート

デザイン: 赤峰清香さん

使用するミシン・アタッチメント

職業用直線ミシン(厚物・皮革対応タイプ)
レザー押え

ミシンの設定は生地によって異なりますので、必ず試縫いをして調整して下さい。



〈出来上がりサイズ:縦35×横30×マチ20cm〉

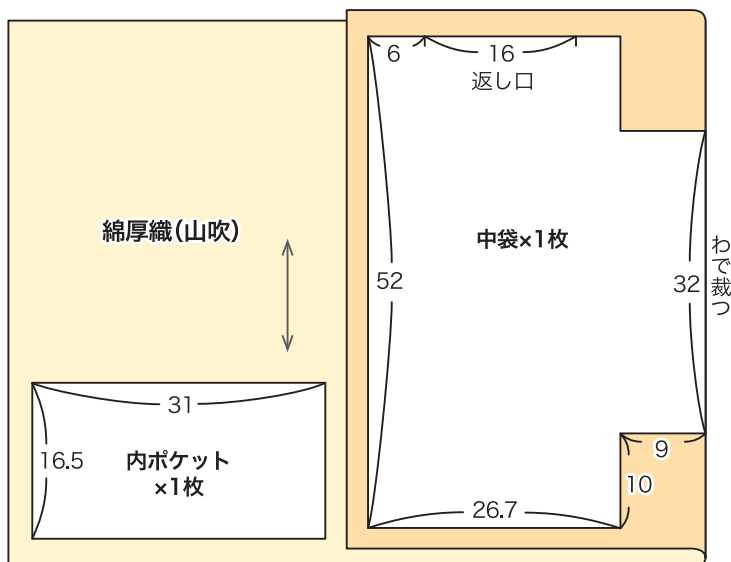
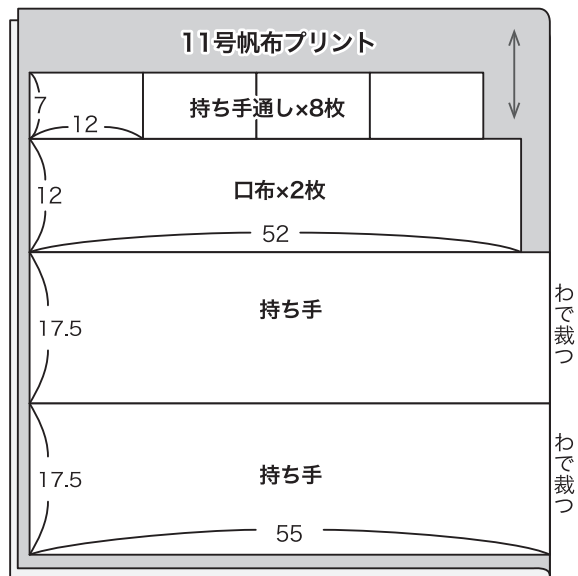
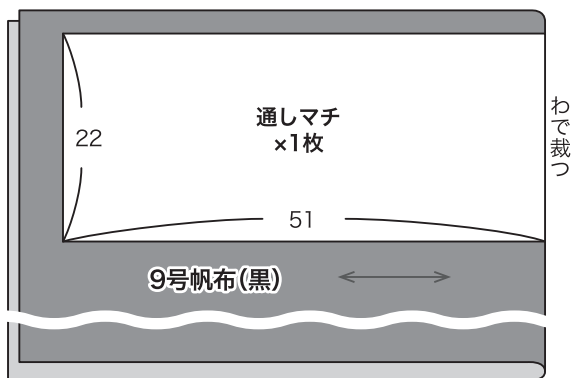
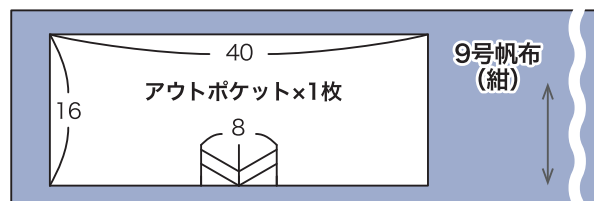
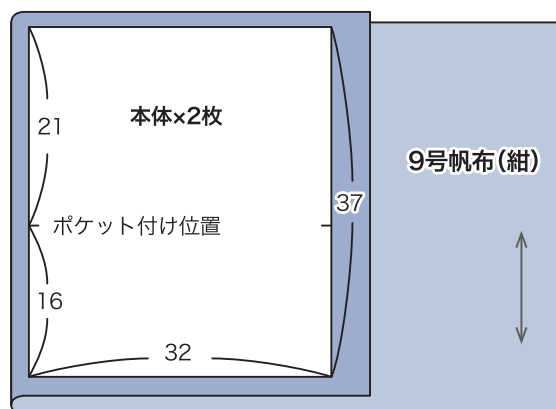
ご注意:この作品の制作には、皮革や厚物の縫製ができるベビーロック「エクシンプロ EP9400LS 極」などをご使用ください。
通常の家庭用ミシンでは、針が素材に貫通しない、針が折れる、送り不良、糸締り不良などの理由で縫製できないことがあります。

材料

9号帆布パラフィン加工(紺)	94cm幅	0.6m
9号帆布パラフィン加工(黒)	94cm幅	1.1m
綿厚織79号(山吹)	112cm幅	0.6m
11号帆布プリント	112cm幅	0.7m
本革(ドラムダイ1mm厚)	50cm幅	2.5cm

布地の裁ち方

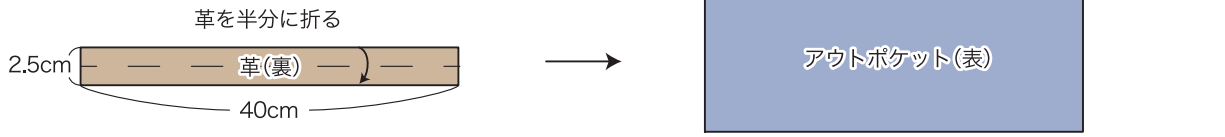
記載の寸法は縫い代込みです。 単位: cm



1. アウトポケットを作る

使用針 # 16 使用糸 # 8 レザー押え

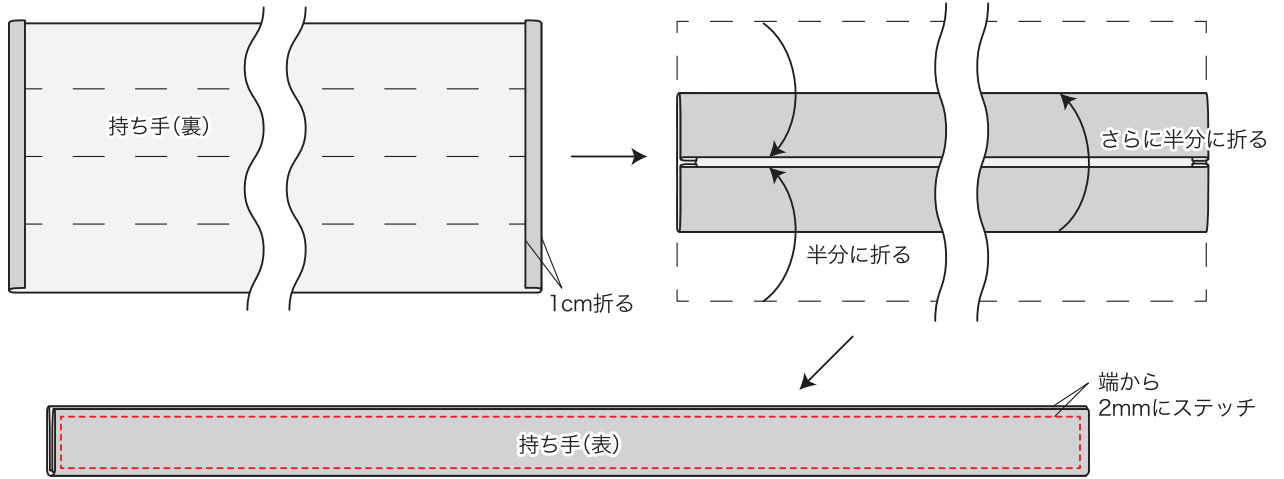
アウトポケットの口元を革でパイピングします。



2. 持ち手を作る

使用針 # 14 使用糸 # 30

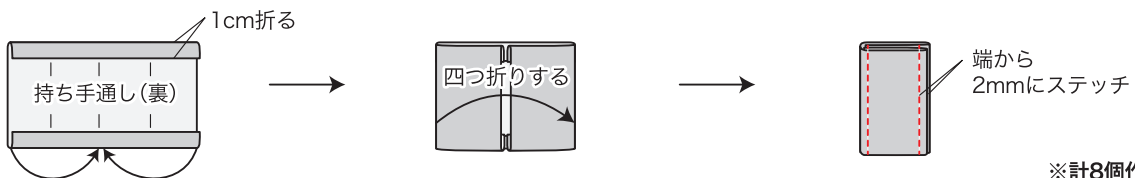
持ち手の両端を1cm折ります。持ち手を四つ折りにします。端から2mmを1周縫います。



※もう1本も同様に作ります。

3. 持ち手通しを作る

持ち手通しの上下の縫い代を1cm折ります。持ち手通しを四つ折りにします。両端を端から2mmで縫います。

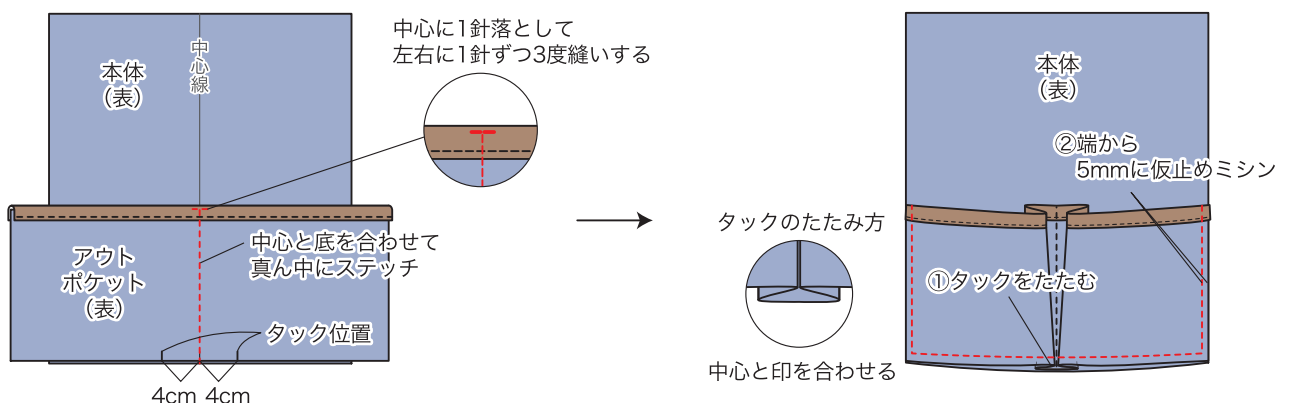


※計8個作ります。

4. アウトポケットを付ける

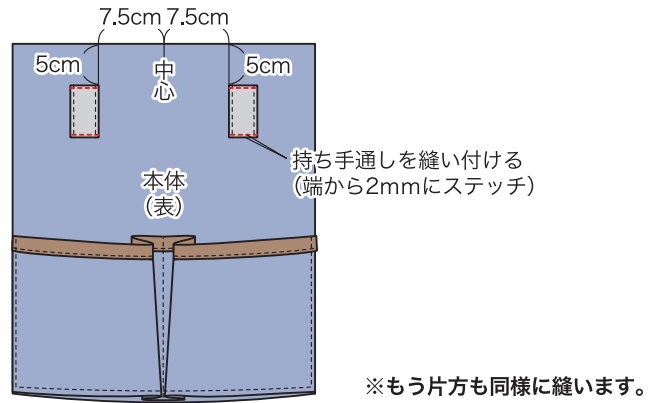
アウトポケットを本体に重ねて、中心を縫います。

タックを畳んで、両脇と底に仮止めミシン(端から5mm)をかけます。

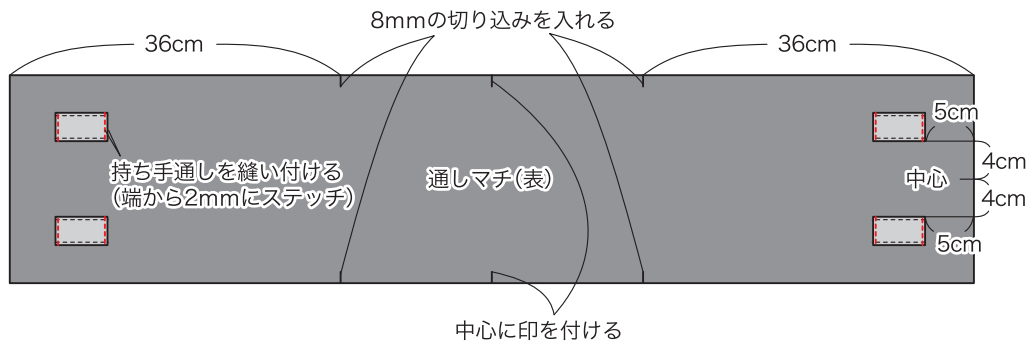


5. 持ち手通しをつける

本体に持ち手通しを縫い付けます。

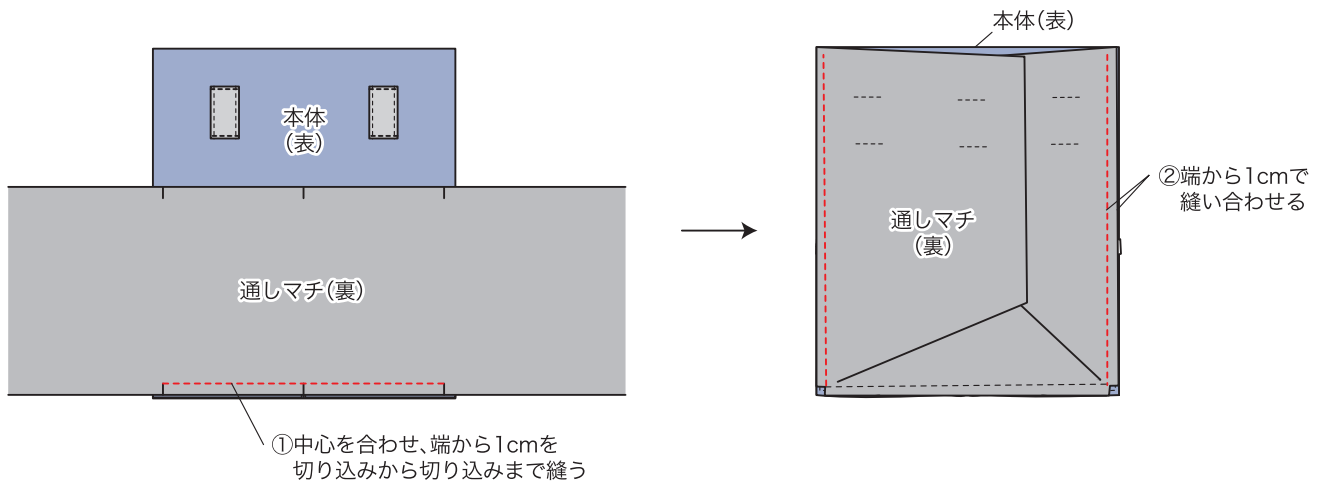


通しマチに持ち手通しを縫い付けます。



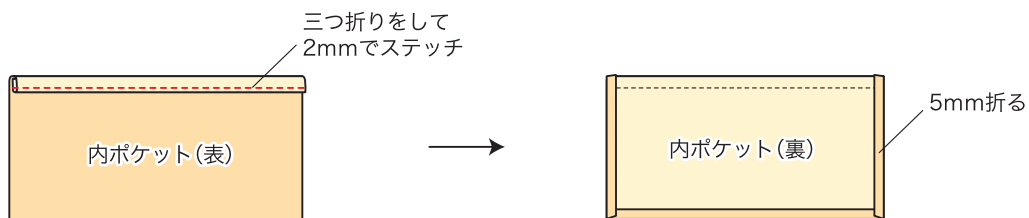
6. 本体と通しマチを縫い合わせる

本体と通しマチを中表に合わせて、通しマチの中心と本体底の中心を合わせます。切り込みから切り込みまで縫い合わせたら、両脇を縫い合わせます。



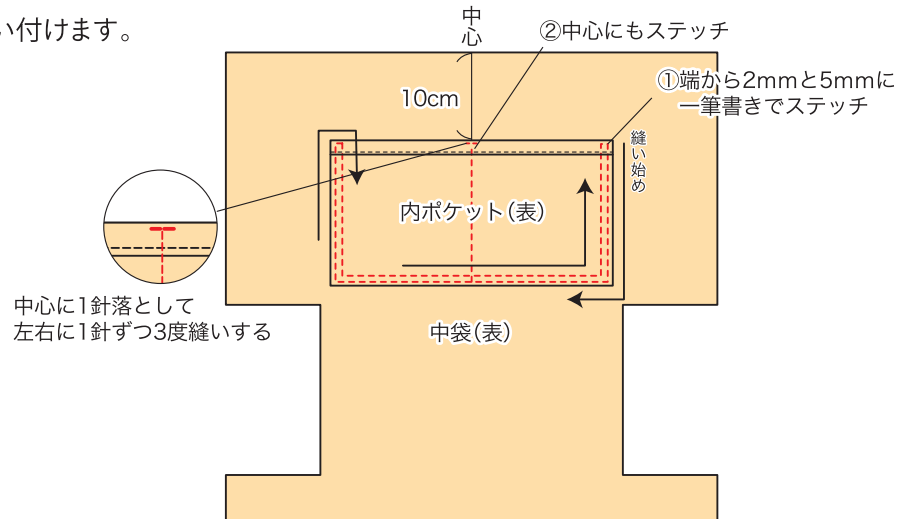
7. 内ポケットを作る

内ポケットの口元を表側に1cmの三つ折りにして、2mmで縫います。残りの3辺を5mm裏側に折ります。



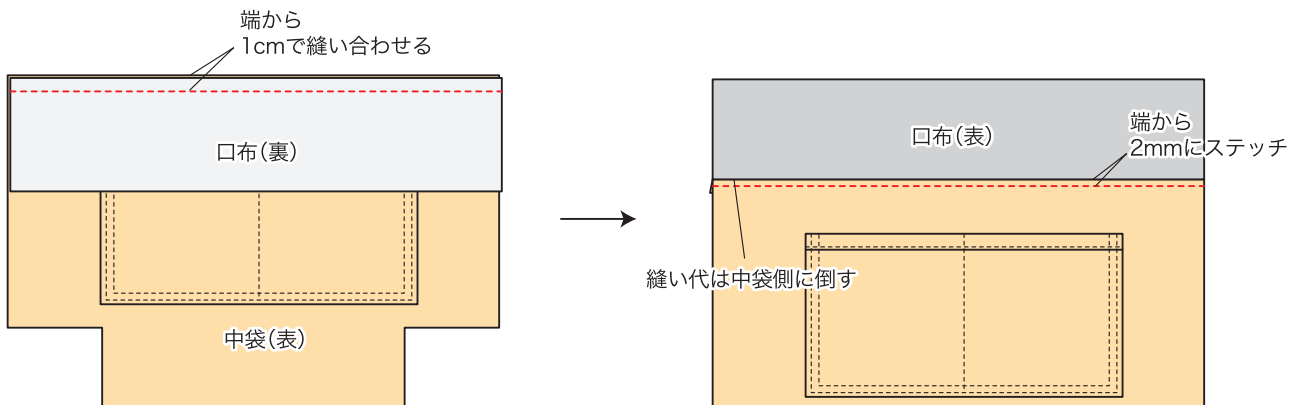
8.内ポケットを中袋に付ける

中袋のポケット位置に内ポケットを縫い付けます。
内ポケットの中心を縫います。



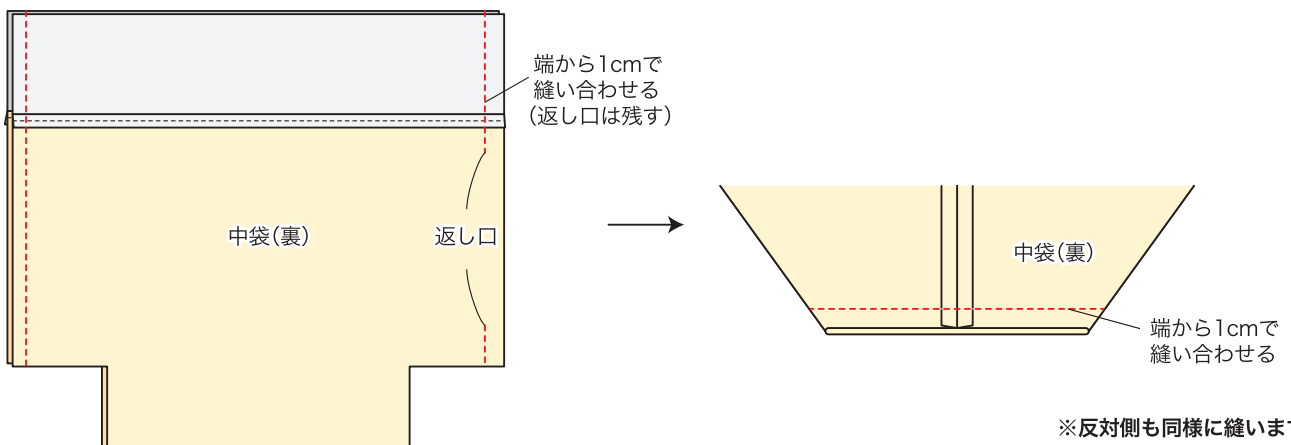
9.中袋をつくる

中袋と口布を中表に合わせて縫い合わせます。縫い代を中袋側に倒して表に返してステッチをかけます。



※反対側も同様に縫います。

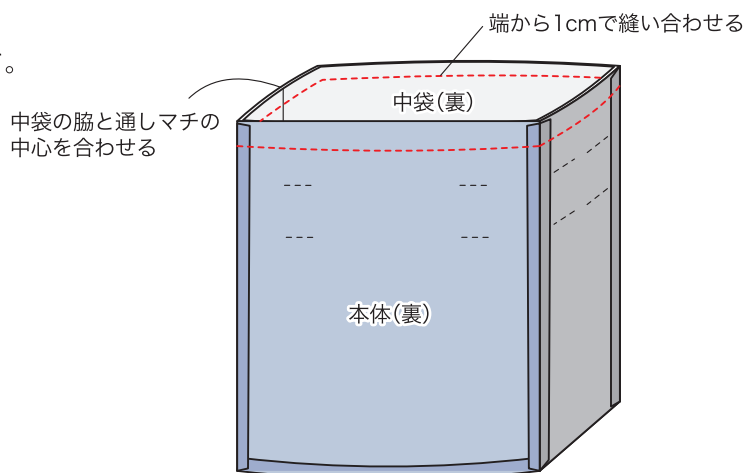
中袋を中表に合わせて、返し口を残して両脇を縫い合わせます。縫い代は割ります。中袋の底マチを作ります。



※反対側も同様に縫います。

10.本体と中袋を縫い合わせる

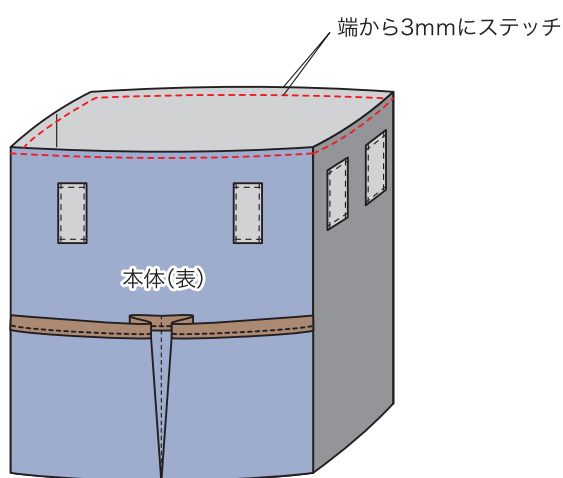
本体と中袋を中表に合わせて、袋口を縫い合わせます。
返し口から表に戻します。



11.袋口を縫う

使用針 #16 使用糸 #8

袋口を整えて、ステッチをかけます。



12.返し口を閉じる

使用針 #14 使用糸 #30

返し口をミシンで縫いとじます。

13.持ち手を通す

持ち手通しに持ち手を通して結びます。

