



baby lock

2本針4本糸ロックミシン

糸取物語 wave

ご使用のてびき

このたびはベビーロックをお買い上げいただきまして、誠にありがとうございます。

●ご使用前に、この「ご使用のてびき」をよくお読みいただき、正しくお使いください。

●保証書はお買い求めの販売店から必ずお受け取りのうえ、この「ご使用のてびき」とともに大切に保管ください。

目次

安全にご使用いただくために 1

共通編

1	ご使用になる前に	3
2	各部の名称	4
3	縫うための準備 アンテナのセット/コントローラーのセット/ 糸について(ベビーネットの使い方・駒受けの使い方・ ルーパースレッダーの使い方)	5
4	試し縫い 縫い始め/縫い終わり/空環の始末	7
5	縫い目調節とメスの固定 かがり幅の調節/送り目の調節/メスの固定/ 押え圧力の調整/糸調子微調整ツマミ	9
6	差動送り	11
7	押え金 押え金の取り付け・取りはずし方/バルキー押えの使い方	12

オーバーロック編

8	4本糸・3本糸・2本糸・巻きロックへの切換え 2本針4本糸ロック/1本針3本糸ロック/標準巻きロック/ 変形巻きロック/1本針2本糸ロック	14
9	オーバーロックの糸かけ 糸かけ全体図	19
	糸かけの前に/糸かけが終わったら	20
	下ルーパー糸	21
	上ルーパー糸	22
	針糸	23
	太い糸のかけ方	24

ウェーブロック編

10	ウェーブロックへの切換え ウェーブロック/巻きウェーブロック	26
11	ウェーブロックの糸かけ 糸かけ全体図	28
	糸かけの前に/糸かけが終わったら	29
	下ルーパー糸	30
	上ルーパー糸	31
	針糸	32
	太い糸のかけ方	33

メンテナンス編

12	メンテナンス 針の交換/メスの交換/掃除と注油について/その他	35
13	トラブルシューティング	37

アタッチメント各種/仕様 38・39

安全にご使用いただくために

ご使用していただくに当たっては、安全のために下記のことをお守りください。
このミシンは、日本国内向け・家庭用です。 FOR USE IN JAPAN ONLY

▲ 警告 → 感電、火災の恐れがあります。

- ◇ 一般家庭用の100V電源をご使用ください。
- ◇ 使用後やミシンから離れるとき、また停電したときは必ず電源スイッチを切り、コンセントからプラグを抜いてください。

▲ 注意 → 感電、火災、ケガの原因となります。

- ◆ コントローラーや電源コードの上に物を乗せないでください。
- ◆ お子様のご使用になるときや、お子様の近くでご使用される場合は、安全に対し十分に注意を払ってください。
- ◆ 以下の場所でのご使用および保管はなさないでください。
 - ・ 強力なスポットライトや熱器具のそば、直射日光の当たる場所
 - ・ スプレー製品や酸素、引火性の高い薬品を扱っている場所 ・ 高い場所
 - ・ お子様の手の届く場所 ・ 湿気の多い押し入れ等の中 ※ミシンの使用温度は0℃～40℃です。
- ◆ ミシンは半年に一回程度、理想的には3ヶ月に一回は動かしてください。
長期間使用しなかったために不具合が生じた場合は、販売店でのメンテナンスをお勧めします。
- ◆ ミシンおよびコントローラーに水や薬品などがかからないようにしてください。
- ◆ 以下のときは、必ず電源を切ってください。
 - ・ メスの交換をするとき ・ 押え金を交換するとき ・ 針を交換するとき
 - ・ 針糸をセットするとき
- ◆ ミシン本体やコントローラー、電源コードの分解・改造等はしないでください。
- ◆ 電源コードの接続に、延長コードや分岐コンセントを使用しないでください。
- ◆ 電源プラグをコンセントから抜くときは、電源スイッチを切ってからプラグを持って抜いてください。
コードを引っ張らないでください。
- ◆ ミシン本体の換気穴をふさがないでください。
- ◆ ミシン内部にドライヤーや異物を入れないでください。また糸くずやホコリがたまらないようにしてください。
- ◆ 以下のときはミシンのご使用を中止し、お近くの販売店にご相談ください。
 - ・ 電源コードまたは電源プラグが破損、劣化したとき
 - ・ 落下などにより破損したとき ・ ミシンが濡れたとき ・ 異常な臭いや音がするとき
 - ・ 正常に作動しないとき
- ◆ 操作中は針から目を離さないようにし、針、はずみ車、天秤、ルーパーなどすべての動いている部品に手を近づけないでください。
- ◆ ミシンには正規の部品をご使用ください。また曲がった針や破損している針はご使用にならないでください。
- ◆ 縫製中に布を無理に引っ張ったり押ししたりしないでください。
- ◆ ミシンを移動するときは、把手を持って行ってください。
- ◆ 操作時は、ミシン本体のカバー類(メスカバー等)はすべて閉じてください。
- ◆ 縫製中は自動針糸通しレバーを絶対に下げないでください。

オーバーロック／ウェーブロック

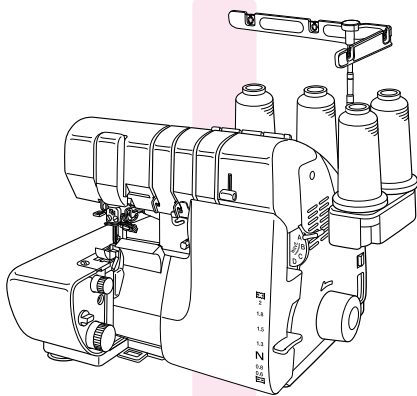
共通編

1	ご使用になる前に	3
2	各部の名称	4
3	縫うための準備 アンテナのセット／コントローラーのセット／ 糸のセット(ベビーネットの使い方・駒受けの使い方・ ルーパースレッダーの使い方)	5
4	試し縫い 縫い始め／縫い終わり／空環の始末	7
5	縫い目調節とメスの固定 かがり幅の調節／送り目の調節／メスの固定／ 押え圧力の調整／糸調子微調整ツマミ	9
6	差動送り	11
7	押え金 押え金の取り付け・取りはずし方／ バルキー押えの使い方	12

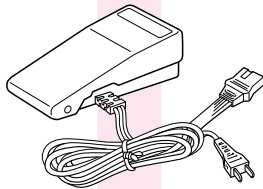
1 ご使用になる前に

■下記のものが入っていることを必ずご確認ください。

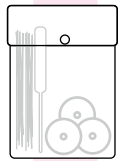
共通編



ミシン本体



コントローラー



アクセサリケース

保証書

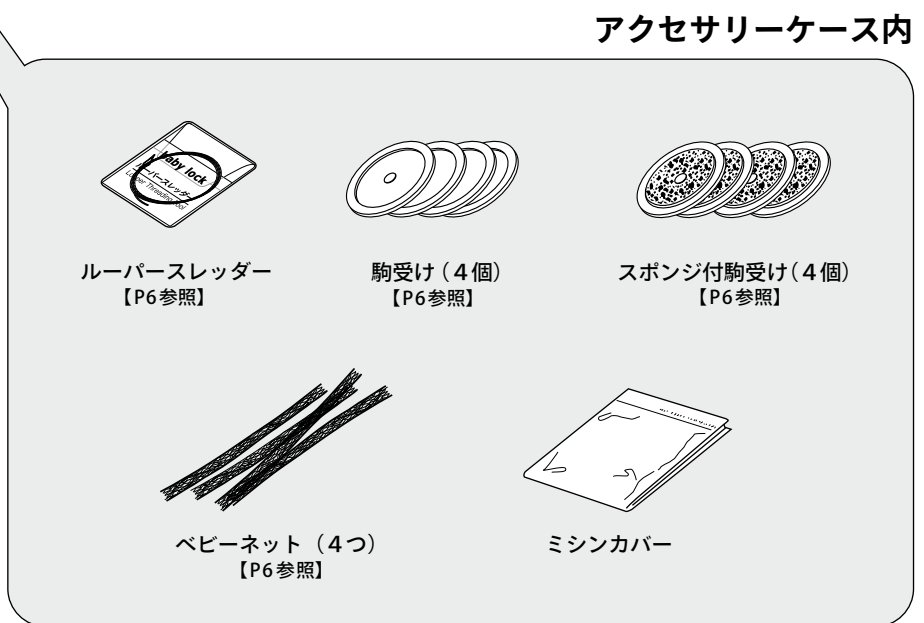
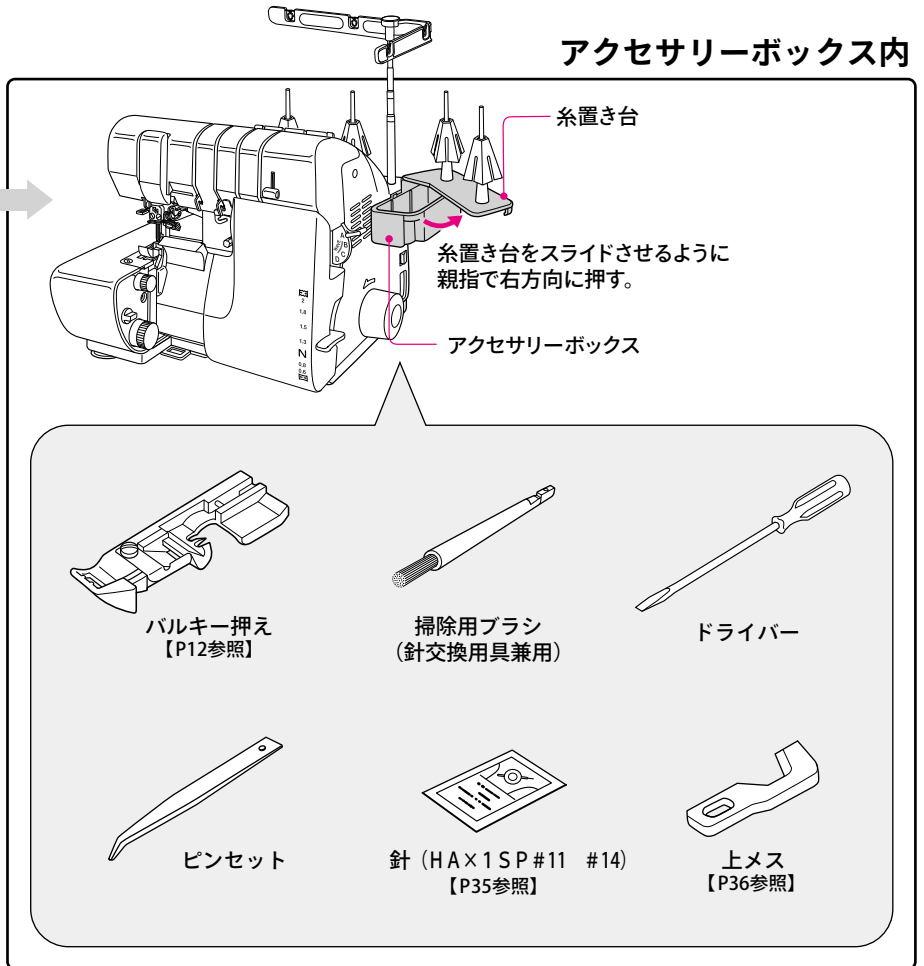


ご使用のてびき

早見表



操作説明DVD



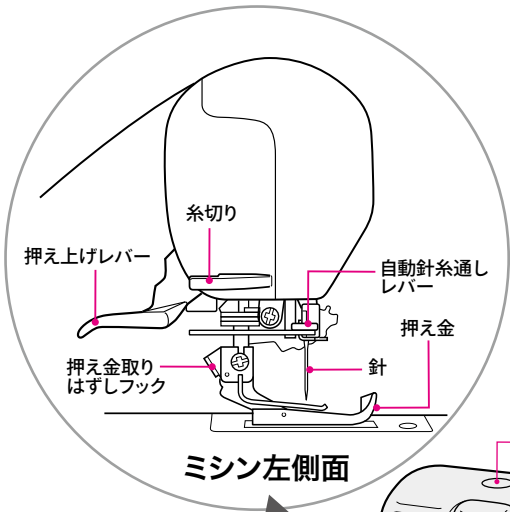
2

各部の名称

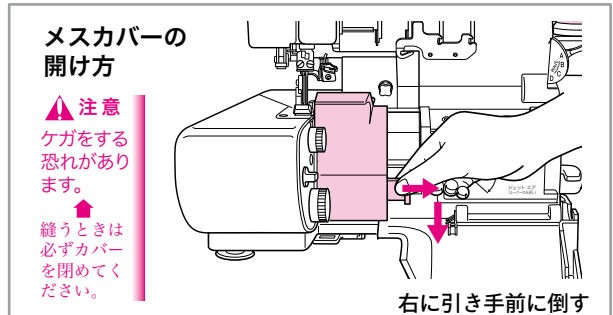
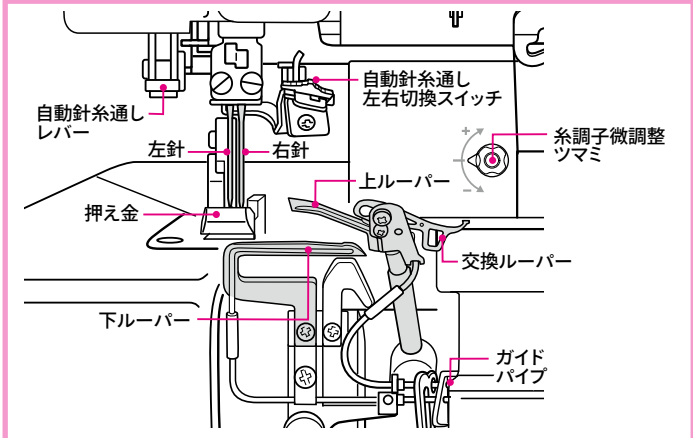
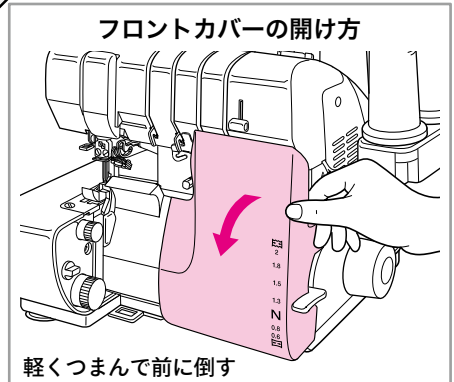
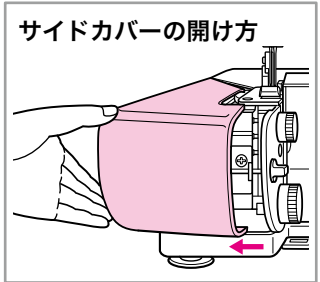
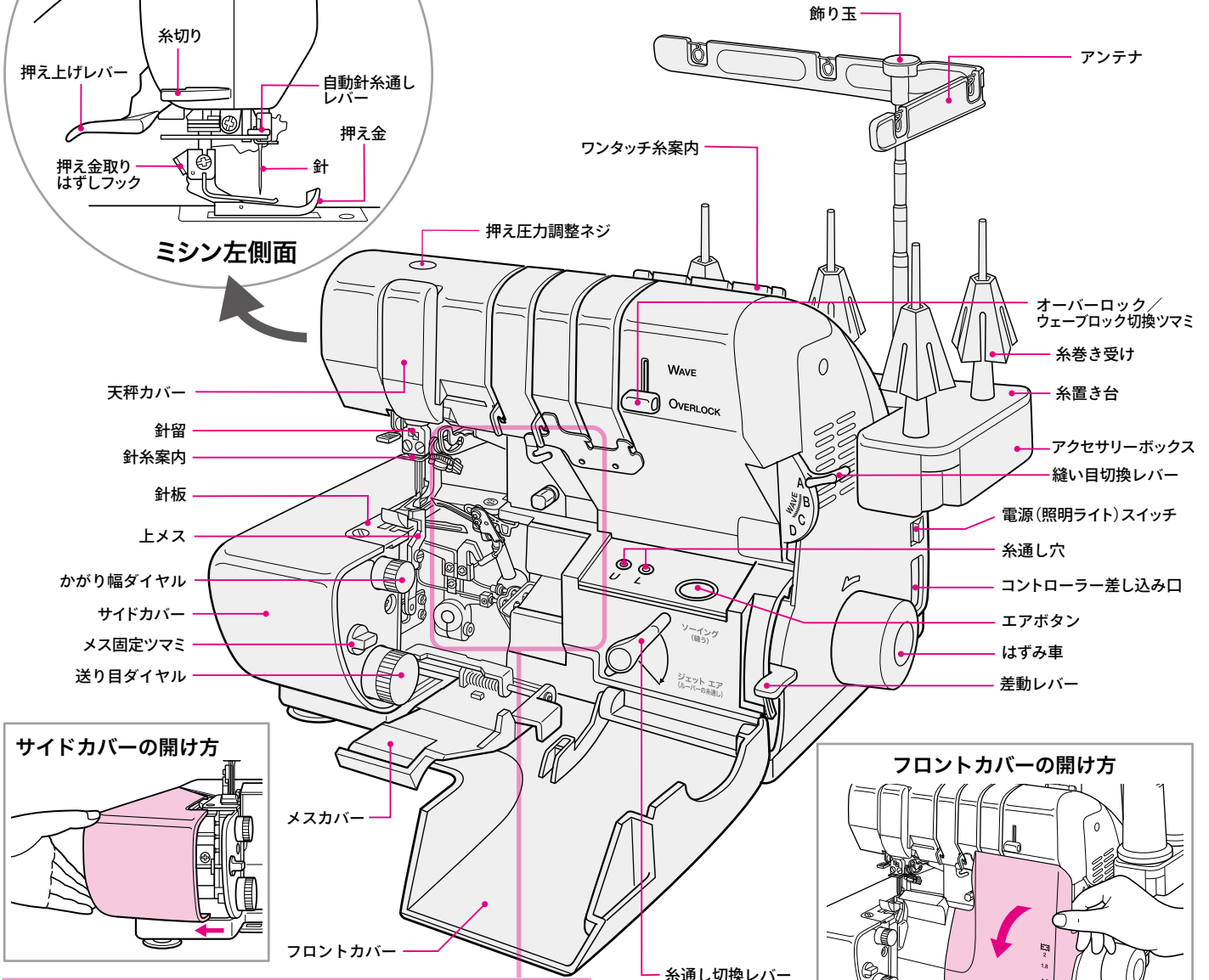
～セーフティストップ機構 (安全装置) について～

このミシンには、誤作動を防止するために「セーフティストップ機構 (安全装置)」が装備されており、以下の時はミシンが動かないようになっています。

◆フロントカバー・サイドカバーが開いているとき ◆押え金が上がっているとき
各カバーを閉め、押え金が下がっていることを確認してからお使いください。



ミシン左側面



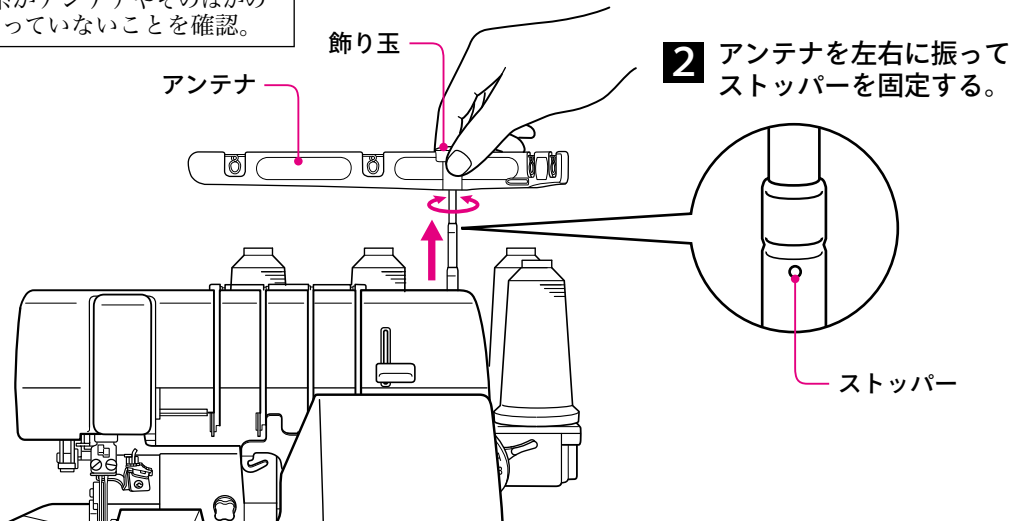
3 縫うための準備

アンテナのセット

1 飾り玉を持って真上に引き伸ばす。

注 アンテナは必ず一番上まで引き伸ばしてください。

このとき糸がアンテナやそのほかの部分に絡まっていないことを確認。

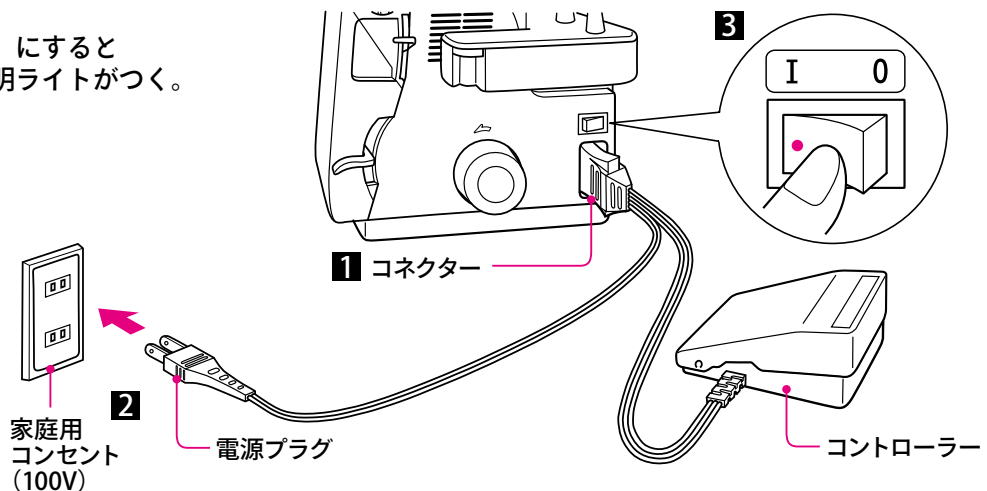


コントローラーのセット

1 コントローラーのコネクターをミシン本体に差し込む。

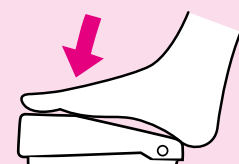
2 電源プラグを家庭のコンセントに差し込む。

3 電源スイッチを [I] にすると通電状態となり、照明ライトがつく。



注意 火事の原因になります。

- ◆プラグをコンセントに長時間差し込んだままにしない。
- ◆コントローラーの上に物を乗せない。
- ◆電源コードを抜くときは電源スイッチを切ってからプラグを持って抜く。コードを引っ張らない。



スピードの調節

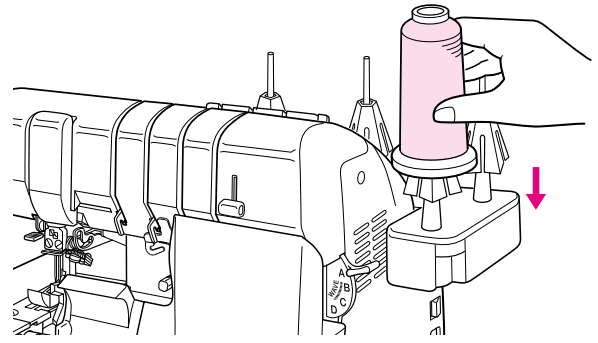
ミシンの縫い速度はコントローラーを強く踏むと早く、弱く踏むと遅くなります。

糸について

ルーパー糸には、テトロン糸、スパン糸、ウーリー糸、飾り糸、金糸、極細毛糸など、糸道のパイプに無理なく入る糸であれば、市販されているほとんどの糸を使用することができます。

針糸には、通常スパン糸が使用されます。また普通ミシンと違い、伸縮性のあるニット地等を縫う場合でも、水着やレオタードなどの特別な場合を除き、レジロン等の伸縮性のある糸を使う必要はありません。

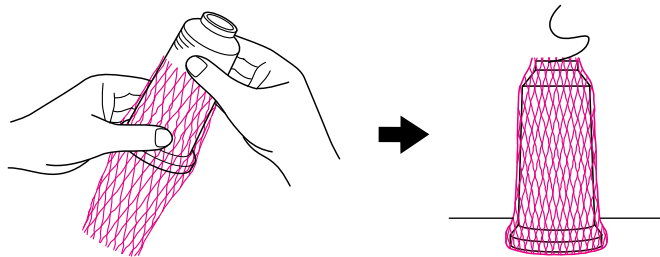
ウェーブロックで縫う場合は、上・下ルーパー糸にウーリー糸を使うと、縫い目にボリュームがでます。



古い糸や粗悪な糸を使用すると、糸切れや目飛び、糸調子の乱れの原因になりますので、使用しないでください。

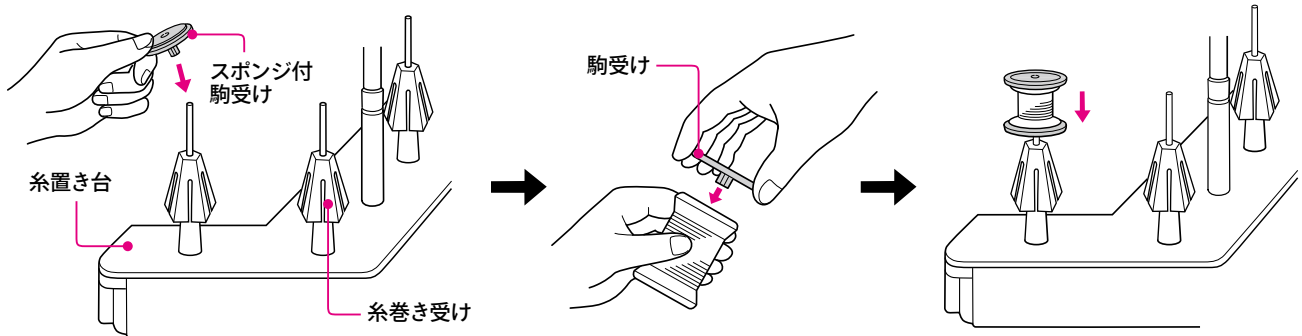
■ベビーネットの使い方

化繊糸などのすべりやすい糸は、付属の「ベビーネット」をご使用ください。



■駒受けの使い方

普通はロック糸を使用しますが、駒糸も使用できます。その場合は付属の「駒受け」と「スポンジ付駒受け」をご使用ください。



ルーパースレッダーの使い方

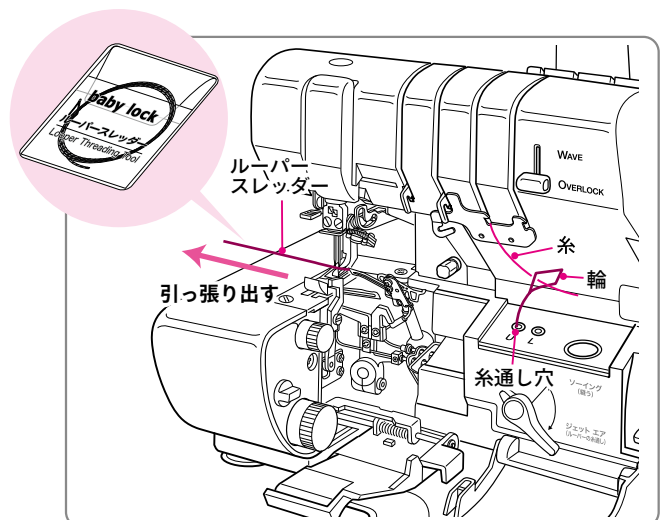
エアスルーシステムの「糸通し穴」に特に入りにくい糸を通す糸通し具として、またパイプの掃除具として使用すると便利です。ルーパースレッダーを使用する場合は、まず「はずみ車」の固定 (P20 参照) をします。

① 糸通し具として

『ルーパースレッダー』の輪に、通したい糸を数cm入れ、「糸通し穴」に差し込んで、ルーパーの先端から引っ張り出します。

② 掃除具として

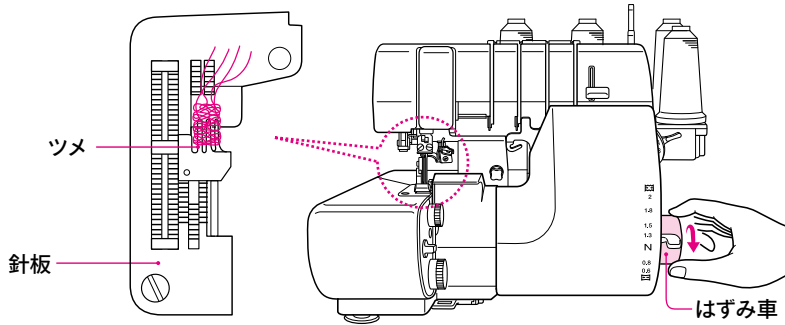
「糸通し穴」に『ルーパースレッダー』を差し込み、ルーパーの先端から出てきたら引っ張り出します。この作業を数回繰り返すと、パイプにたまった糸クズが取れます。



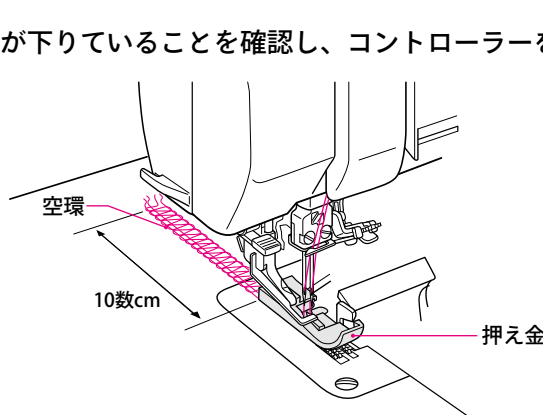
4 試し縫い

縫い始め

1 「はずみ車」を手前方向に手で数回まわし、針板のツメに糸がからんでいることを確認する。



2 押え金が下りていることを確認し、コントローラーを軽く踏んで「空環」を約10数cm出しておく。



注意
ケガをする恐れがあります。

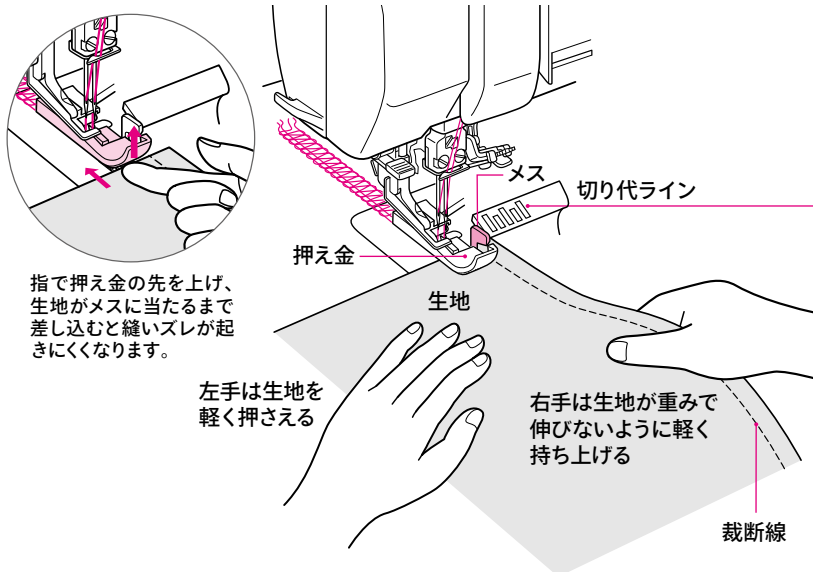
針・ルーパー・メスの動く範囲に指や手を持っていかないでください。

スピードの調節

強く踏むと早く、弱く踏むと遅くなります。

3 メスに裁断線を合わせて生地を置く。

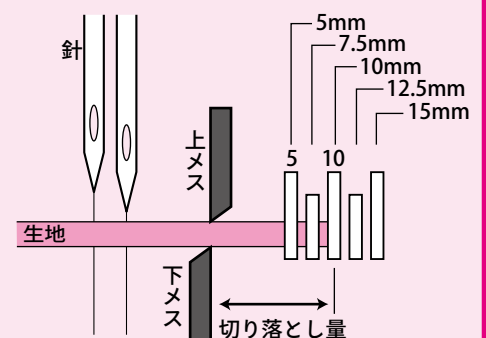
このとき押え金を上げる必要はありません。縫い始めると、生地は押え金の下へ自然と入っていきます。



指で押え金の先を上げ、生地がメスに当たるまで差し込むと縫いズレが起きにくくなります。

切り代ラインの使い方

切り代ラインはメスで切り落とす生地量の目安です。生地端を5の線に合わせて約5mm切り落とし、10の線に合わせて約10mm切り落とします。



切り代ラインは目安ですので、正確を要する場合はチャコペン等で生地に裁断線を記入してから縫う事をお勧めします。

4 コントローラーを踏んで縫い始める。

ワンポイント

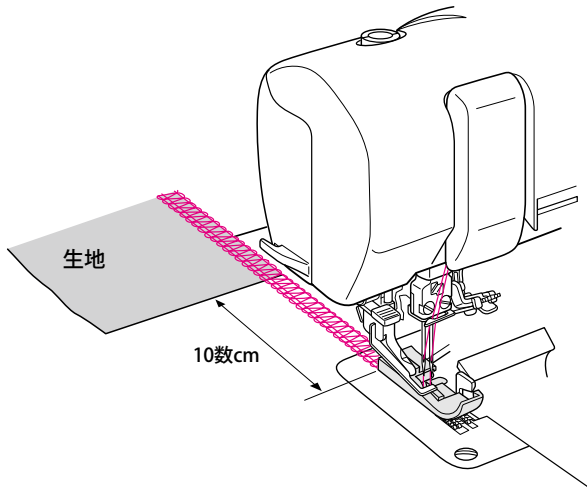
まち針が刺さったまま気づかず縫い進めるとメスに触れるとメスの切れ味が悪くなったり、まち針が折れて危険です。布の仮止めにはソーイングクリップをお勧めします。

生地によっては、バイヤスやカーブを縫うときに生地がはずれやすい場合があります。そのようなときは以下のことを試してください。

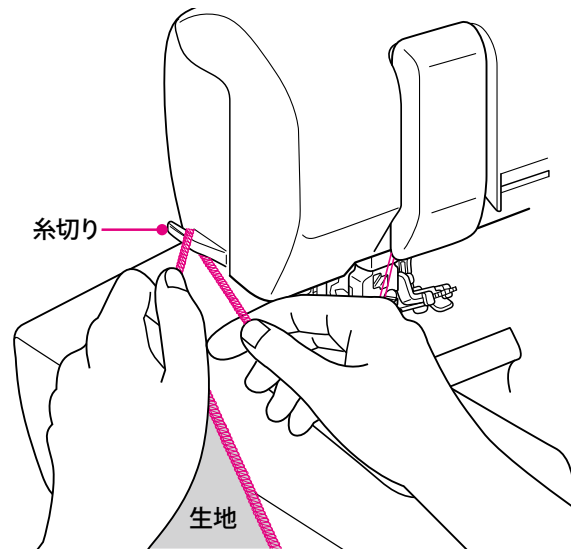
- ①メスから針落ち位置の間で生地が直線になるように手で補助します。
- ②かがり幅を広くします。

縫い終わり／空環の始末

1 生地を縫い終わったら、そのまま空縫いをし、
「空環」を約10数cm出しておく。



2 最後に「糸切り」で「空環」を切る。

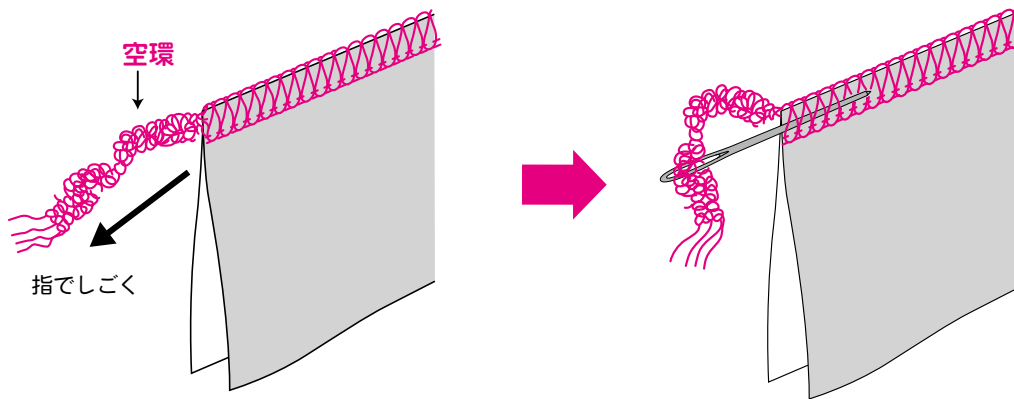


「空環」の始末 縫い終わった後の「空環」の始末には次のような方法があります。

〈とじ針を使う方法〉

「空環」の糸を指でしごいたあと、とじ針で裏の縫い目に2~3cm通す。

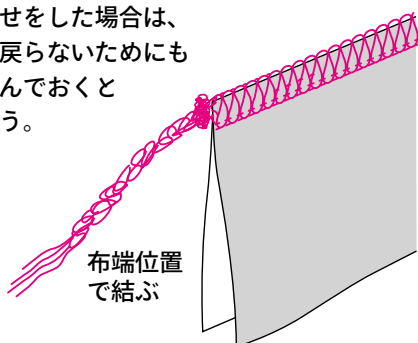
空環が短い場合は、先にとじ針を縫い目に通し、その後空環をとじ針の穴に通して引き抜く。



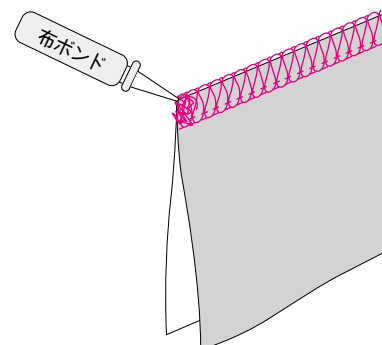
他の方法でも空環を始末できます

指でしごいた「空環」を布端位置で結ぶ。

※ギャザー寄せをした場合は、
ギャザーが戻らないためにも
「空環」を結んでおく
良いでしょう。

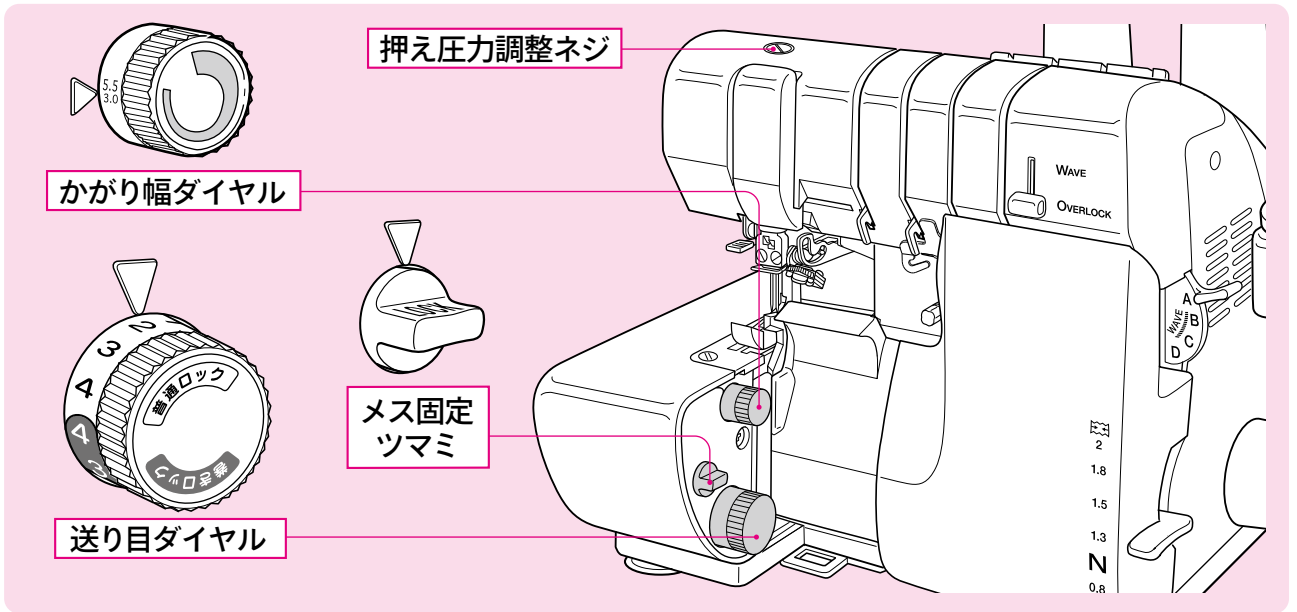


「空環」を布端で切って布ボンドで固める。

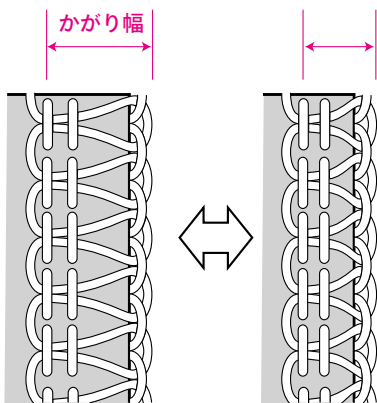


5 縫い目調節とメスの固定

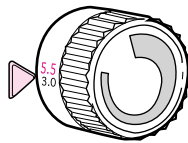
共通編



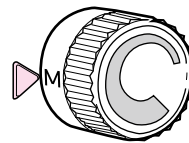
かがり幅の調節



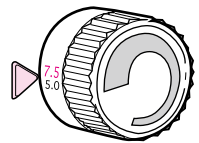
4本糸および左針を使用した時の3本糸・2本糸
(上段の大きい数値で合わせます)



5.5mm幅

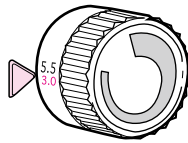


6.0mm幅

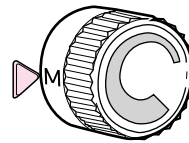


7.5mm幅

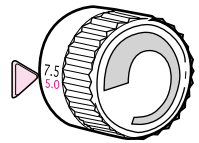
右針を使用した時の3本糸・2本糸
(下段の小さい数値で合わせます)



3.0mm幅

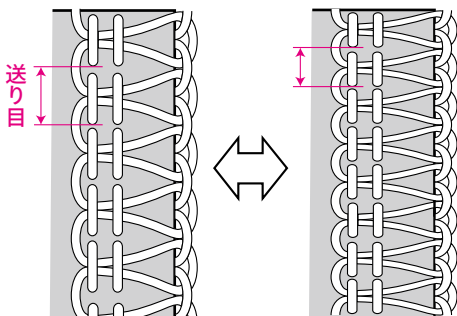


3.5mm幅

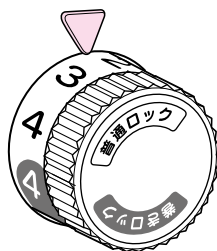


5.0mm幅

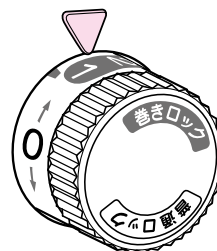
送り目の調節



「送り目ダイヤル」を回して、普通ロック・巻きロックともに0.75～4mmの範囲で調節できます。



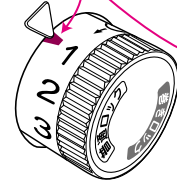
普通ロック側



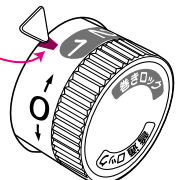
巻きロック側

ワンポイント

この位置は0.75mmを示します。



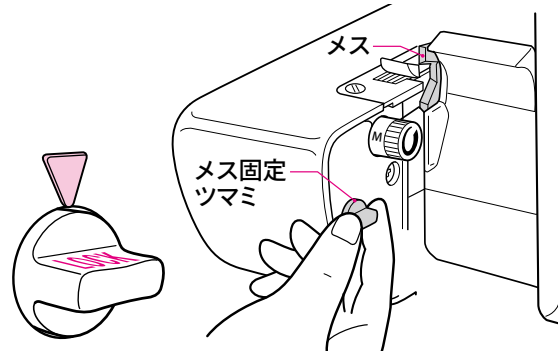
普通ロック側



巻きロック側

メスの固定

ピンタックや飾りステッチなど、メスで布地を切らないで縫う場合は、メス固定つまみを【LOCK】(固定)にしてください。メスが固定されて動かなくなります。

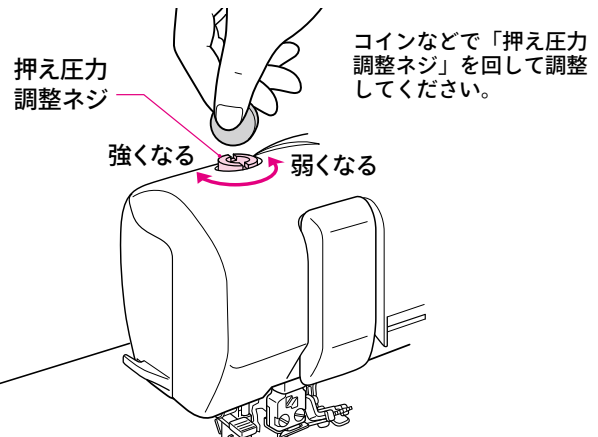


ワンポイント

固定されたメスは、そのまま布ガイドとして使用できます。

押え圧力の調整

滑りやすい生地や厚い生地を何枚も重ねて縫う場合など、押え金の布を押える圧力を調整したほうが縫いやすい場合があります。



コインなどで「押え圧力調整ネジ」を回して調整してください。

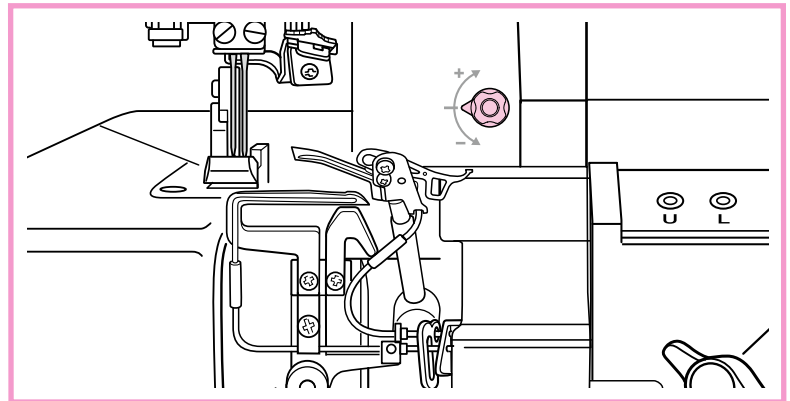
このミシンは、工場出荷時にほとんどの生地に合わせて調整されていますので、普段はあまり調整する必要はありません。

糸調子微調整つまミ

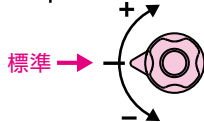
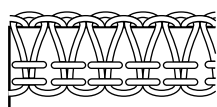
このミシンは糸調子を自動で調節しますが、生地や糸によっては、糸調子微調整つまミを回して縫い目を整えた方が良い場合があります。

ワンポイント

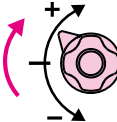
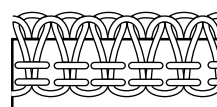
特に巻きロックで送り目を0.75に設定した時、糸調子がゆるむ場合があります。(生地や糸にもよります) その場合は糸調子微調整つまミを「+」方向に回して、美しい縫い目に調整してください。



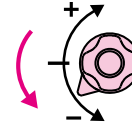
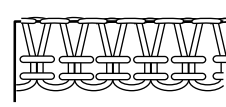
バランスのとれた美しい縫い目



糸調子がゆるい場合



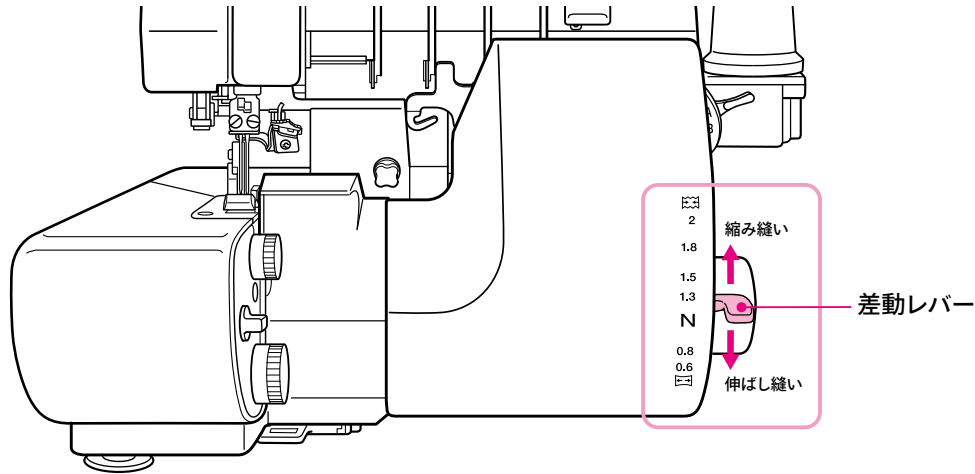
糸調子が強い場合



【注】 縫い目を切り換える場合は標準に戻してください。

6 差動送り

伸びやすいニットやジャージー、トリコットなどの生地や、逆に裏地のような縮みやすい生地を縫う場合は「差動レバー」を使うと、平にきれいに仕上げることができます。
さらにギャザーを寄せたり、フレアスカートへのムのいせ込みの際に使用すると、とても便利です。



	伸びやすい生地		縮みやすい生地
生地	ニット地、ジャージ、メリヤス、 その他バイヤス部分等		織布 ジョーゼット、サテン、 リネン、ローン等
差動レバー	N → 1.3 ~ 2		N → 0.8 ~ 0.6
差動送り使用前後の縫い目比較			

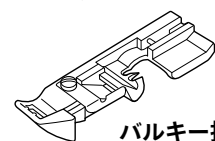
【ギャザーの寄せ方】

ギャザーを寄せながら縫うことができます。

- 差動レバーを 2 にします。
※必要に応じて1.3~2の間で調整してください。
- 送り目調節ダイヤルを [4] に合わせます。



付属の「バルキー押え」を使用するとさらに縮み量が大きくなります。
(右ページ参照)



バルキー押え

7 押え金



ケガをする
恐れが
あります。

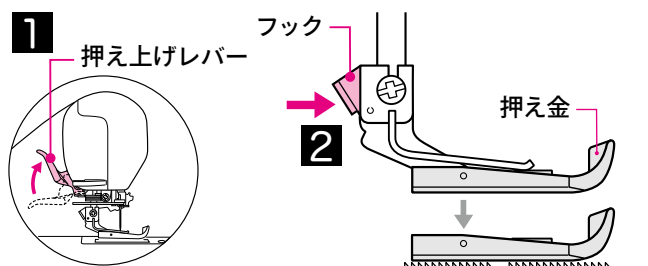
押え金を交換する場合は必ず電源
を切ってください。通電したままだと
ミシンが急に動くなど危険です。

押え金の取り付け・取りはずし方

専用アタッチメント（各種押え金）を使用する場合の、押え金の取り付け・取りはずしは、下記の要領で行ってください。

【取りはずし方】

- 1 押え上げレバーで押え金を上げる。
- 2 フックを押すと押え金はずれる。

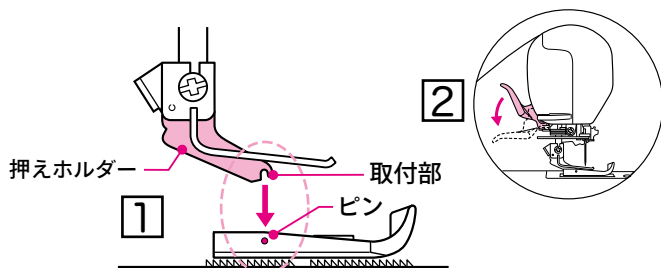


【取り付け方】

- 1 押えホルダーの取付部の真下に、押え金のピンがくるように置く。
- 2 押え上げレバーを下げる。

ワンポイント

押え金が入りにくい場合は、
押え上げレバーをさげたま
まフックを押してください。



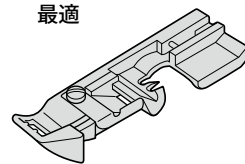
バルキー押えの使い方

「バルキー押え」は、

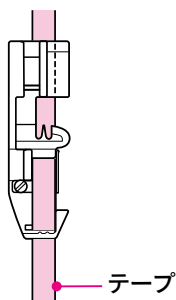
- 差動送りを使って縮み縫いをするとき、より縮み量を多くするとき
 - 右のように、縁かがりと同時に、伸び止めテープ（ウーリースピンテープ）や各種テープを入れるとき
- などに使用します。
テープの入れ方は下記の通り。



肩部分の
合わせ縫いに
最適

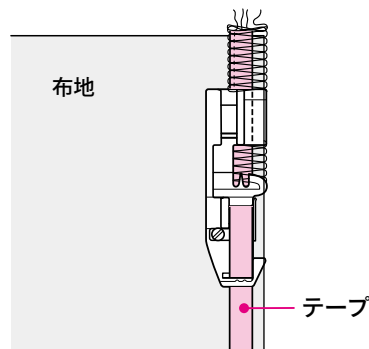


- 1 バルキー押えにテープを通しておく。



- 2 針を一番上に上げ、上記の押え金の【取り付け方】を参照にしてバルキー押えを取り付ける。

- 3 空縫いしてから、布地を入れて縫い始める。



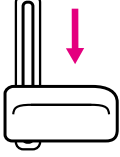
オーバーロック編

8	4本糸・3本糸・2本糸・巻きロックへの切換え …… 14 2本針4本糸ロック／1本針3本糸ロック／ 標準巻きロック／変形巻きロック／ 1本針2本糸ロック
9	オーバーロックの糸かけ 糸かけ全体図 …… 19 糸かけの前に／糸かけが終わったら …… 20 下ルーパー糸 …… 21 上ルーパー糸 …… 22 針糸 …… 23 太い糸のかけ方 …… 24

オーバーロックの4本糸・3本糸・2本糸・巻きロックへの切換え

このマシンは **A**. 2本針4本糸ロック、**B**. 1本針3本糸ロック、**C**. 標準巻きロック、**D**. 変形巻きロックの4種類の基本縫いを、面倒な調節なしで簡単に切り換えることができます。さらに、特殊な糸かけにすると1本針2本糸ロックも縫えるようになります。

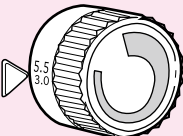
3 オーバーロック／ウェーブロック切替ツマミ
OVERLOCKに合わせる




2 糸をかける
(P19～24参照)

1 針

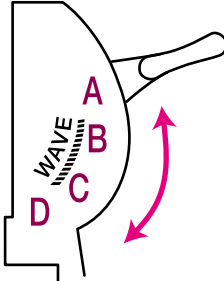
6 かがり幅ダイヤル



5 送り目ダイヤル



4 縫い目切替レバー



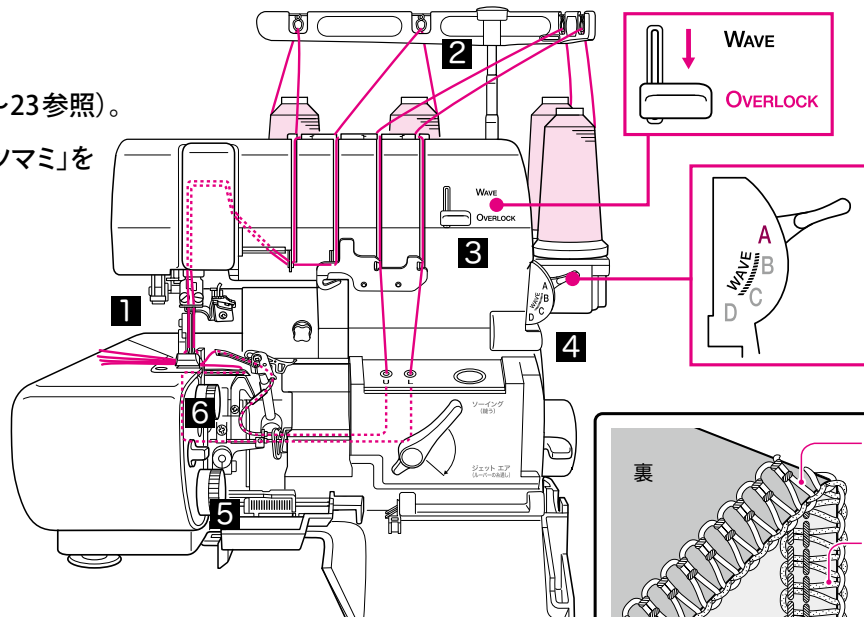
- A**: 2本針4本糸ロック
- B**: 1本針3本糸・2本糸ロック
- C**: 標準巻きロック
- D**: 変形巻きロック

オーバーロック編

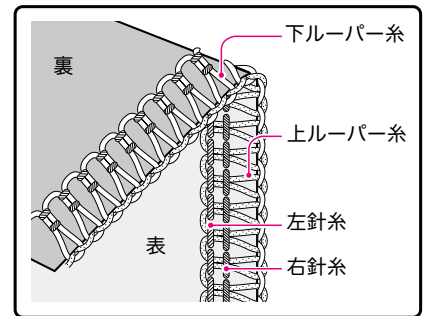
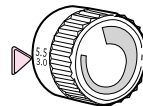
普通ロック

2本針4本糸ロック

- 1 2本針にする。
- 2 4本とも糸をかける (P19～23参照)。
- 3 「オーバー／ウェーブ切換ツマミ」を **OVERLOCK** に合わせる。
- 4 「縫い目切換レバー」を **A** に合わせる。
- 5 「送り目ダイヤル」を【普通ロック】の数字 0.75～4 に合わせる。
(生地の種類や好みによって)



- 6 「かがり幅ダイヤル」を合わせる。
【上段の数字で合わせる】
(生地の種類や好みによって)

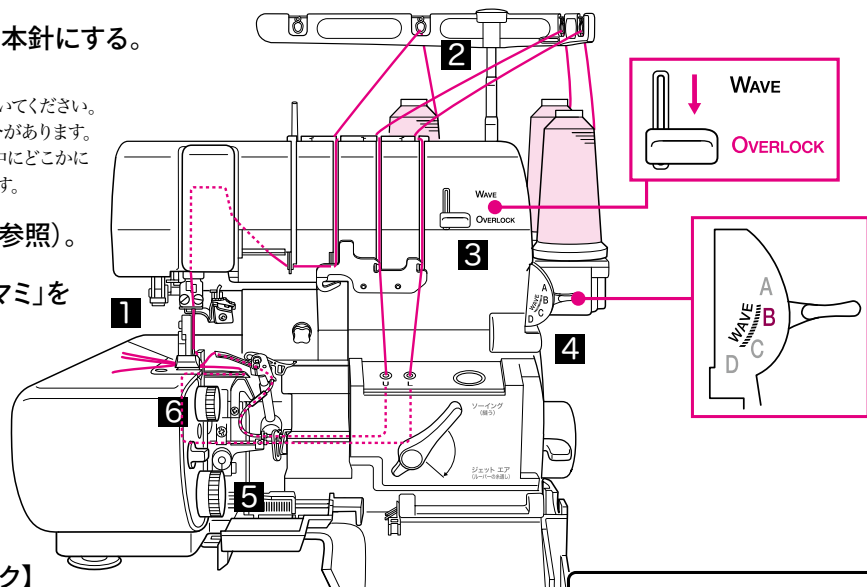


1本針3本糸ロック

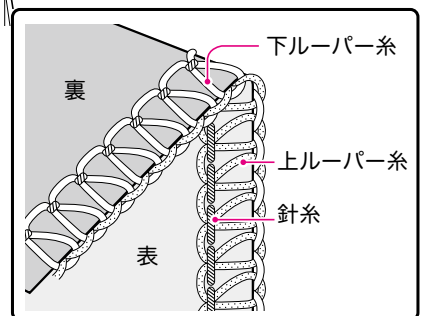
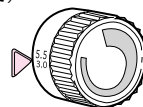
- 1 右針または左針をはずして1本針にする。
【通常は右針を使用する】

注 針を取りはずした後、必ず止めネジはしめておいてください。ゆるめたままだと、取れてなくなってしまう場合があります。また、使わない糸も取り除いてください。縫製中にどこかに引っ掛かりトラブルの原因になることがあります。

- 2 3本の糸をかける (P19～23参照)。
- 3 「オーバー／ウェーブ切換ツマミ」を **OVERLOCK** に合わせる。
- 4 「縫い目切換レバー」を **B** に合わせる。
※左針を使用する場合は **A** に合わせる。
- 5 「送り目ダイヤル」を【普通ロック】の数字 0.75～4 に合わせる。
(生地の種類や好みによって)



- 6 「かがり幅ダイヤル」を合わせる。
【右針使用の場合は下段の数字で合わせる】
【左針使用の場合は上段の数字で合わせる】
(生地の種類や好みによって)



オーバーロック編

巻きロック

このミシンは、布端をひと折りしながら細くかがっていく【巻きロック】で縫うことができます。巻きロックには、「標準巻きロック」と「変形巻きロック」があります。オーガンジーやジョーゼットなどの薄地の装飾的なかがり縫いに最適です。

標準巻きロック

1 左針をはずして1本針にする。

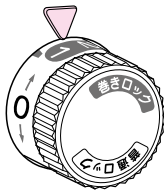
注 針を取りはずした後、必ず止めネジはしめておいてください。ゆるめたままだと、取れてなくなってしまう場合があります。また、使わない糸も取り除いてください。縫製中にどこかに引っ掛かりトラブルの原因になることがあります。

2 3本の糸をかける (P19~23参照)。

3 「オーバー／ウェーブ切換ツマミ」をOVERLOCKに合わせる。

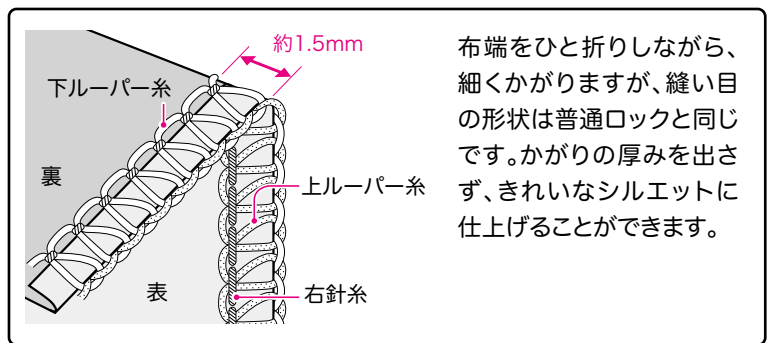
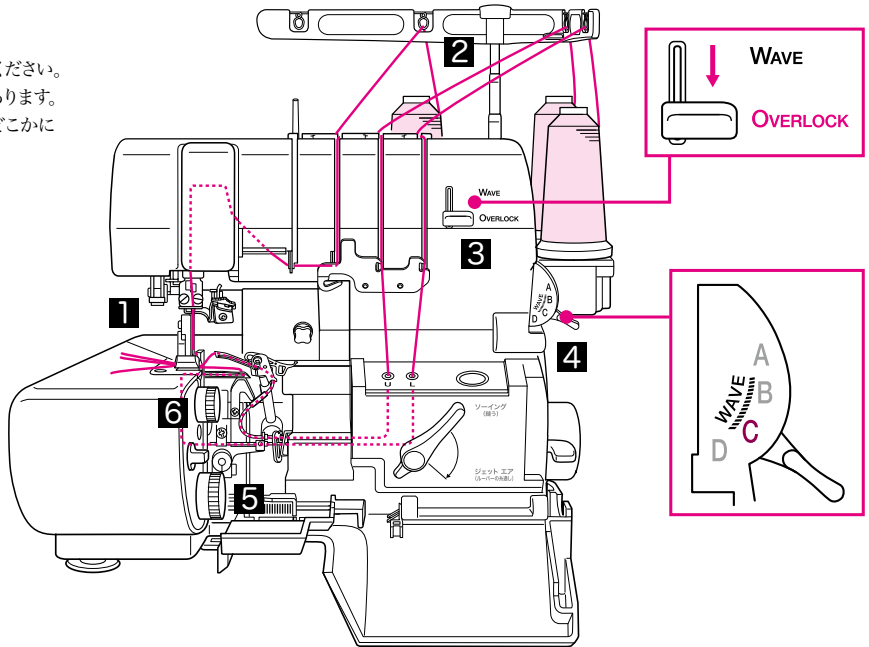
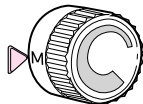
4 「縫い目切換レバー」をCに合わせる。

5 「送り目ダイヤル」を【巻きロック】の数字 0.75~4 に合わせる。 (生地の種類や好みによって)



6 「かがり幅ダイヤル」をMに合わせる。

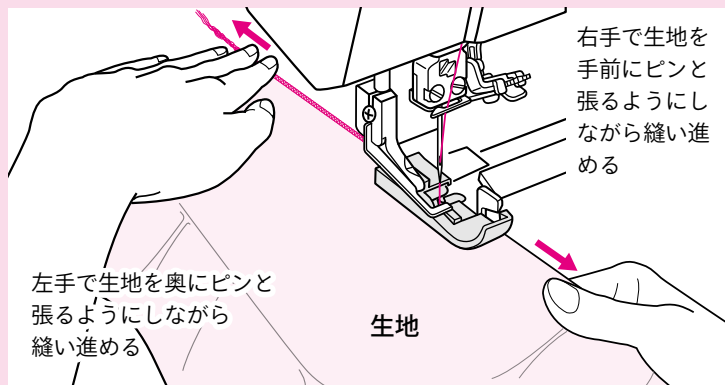
【Mは標準値です。生地の種類や好みによって調節してください】



布端をひと折りしながら、細くかがりますが、縫い目の形状は普通ロックと同じです。かがりの厚みを出さず、きれいなシルエットに仕上げることができます。

ワンポイント

巻きロックを綺麗に縫うには、縫う速度に合わせて、生地を両手で前後にピンと貼りながら縫い進めると綺麗に仕上がります。



変形巻きロック

1 左針をはずして1本針にする。

【注】 針を取りはずした後、必ず止めネジはしめておいてください。ゆるめたままだと、取れてなくなってしまう場合があります。また、使わない糸も取り除いてください。縫製中にどこかに引っかかりトラブルの原因になることがあります。

2 3本の糸をかける (P19～23参照)。

3 「オーバー／ウェーブ切替ツマミ」をOVERLOCKに合わせる。

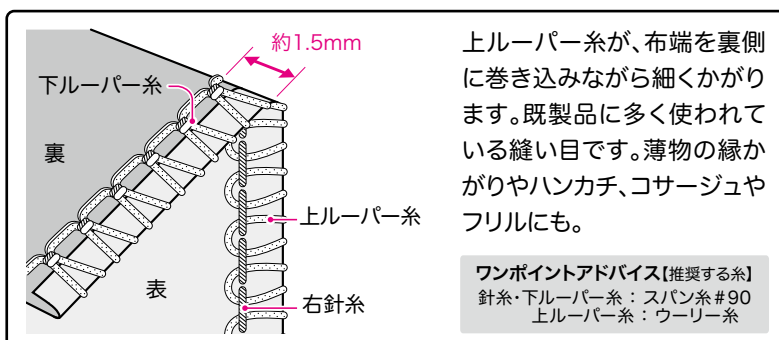
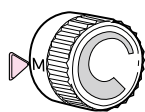
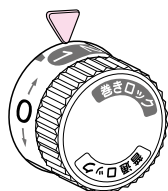
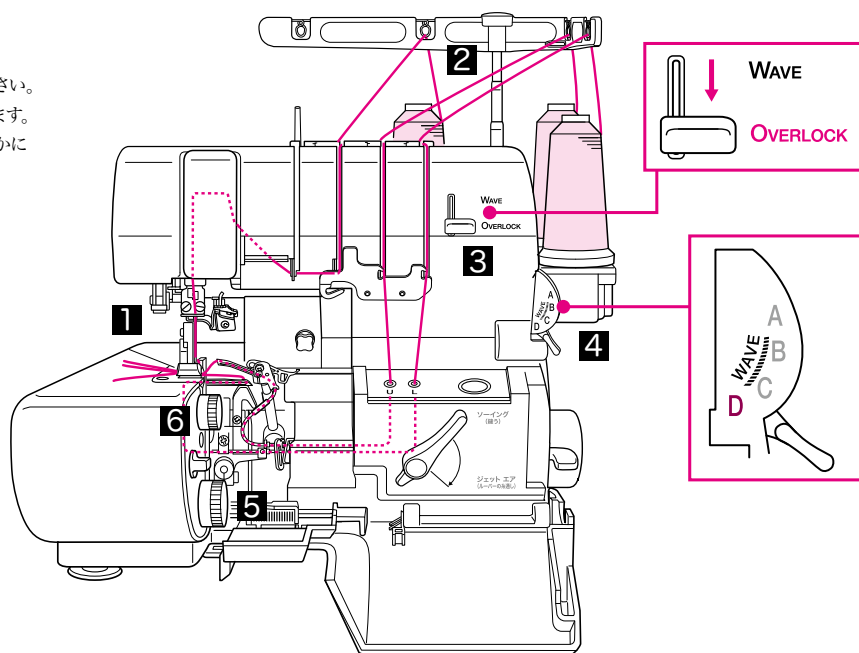
4 「縫い目切替レバー」をDに合わせる。

5 「送り目ダイヤル」を【巻きロック】の数字 0.75～4 に合わせる。

(生地の種類や好みによって)

6 「かがり幅ダイヤル」をMに合わせる。

【Mは標準値です。生地の種類や好みによって調節してください】

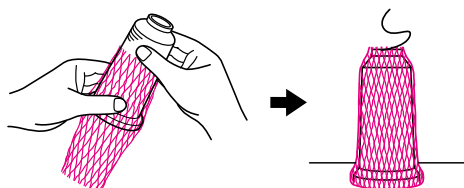


巻きロックをテトロン糸で行う場合の調整

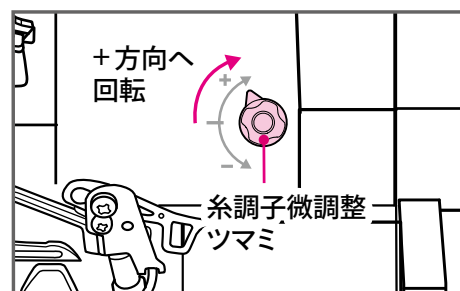
自動糸調子機能を搭載しているこの機種では、縫う素材や糸によって糸調子を調節する必要はありませんが、特殊な条件で使用する場合は、微調整が必要になることがあります。

通常の巻きロック縫いでは、上ルーパー糸にウーリーナイロン糸、針と下ルーパー糸にスパン糸90番などの細番手糸の使用を推奨していますが、針・上下ルーパーの3本ともに細番手のテトロン糸を使用した場合、糸が滑りやすいことに起因して、巻きロックの縫い目が乱れることがあります。そのような現象が発生した場合は、以下の調整をお試しください。

① 付属のベビーネットを使用する。



② 糸調子微調整ツマミを「+」の方向にまわし、送り目を1mm以上に調整する。

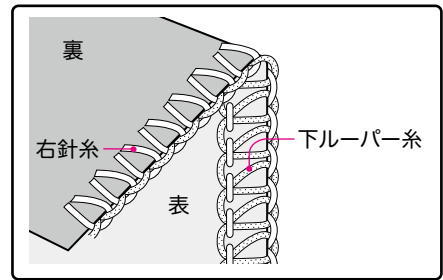


普通ロック

このミシンは1本針2本糸ロックでも縫うことができます。
飾りステッチなどはこの2本糸で縫います。

1本針2本糸ロック

右針と下ルーパー糸の2本で縫います。



1 左針をはずして一本針にする。

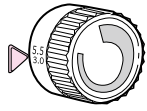
注 針を取りはずした後、必ず止めネジはしめておいてください。
ゆるめたままだと、取れてなくなってしまう場合があります。
また、使わない糸も取り除いてください。縫製中にどこかに引っ掛かりトラブルの原因になることがあります。

2 2本の糸をかける (P19~23参照)。

※針糸は上ルーパー糸のエアスルーを使ってパイプの途中まで糸を通しておいてから「はずみ車の固定」を解除して、パイプの連結部より引き上げる。

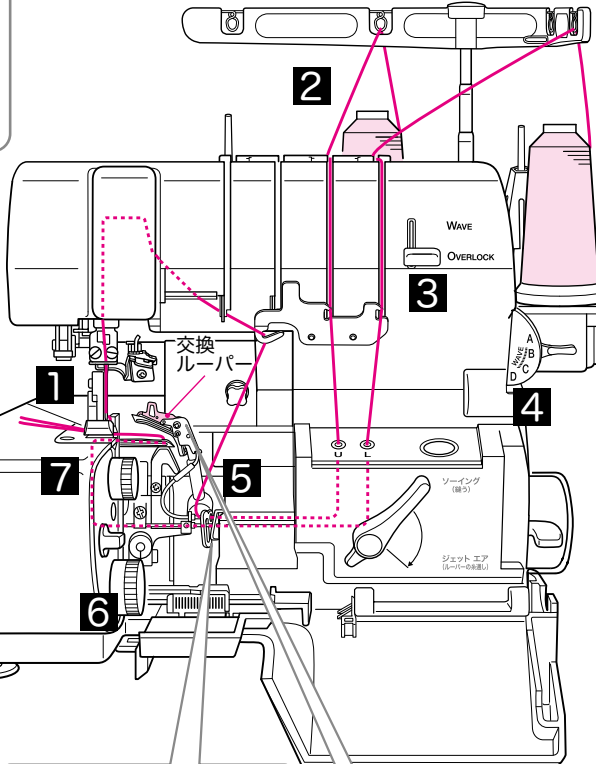
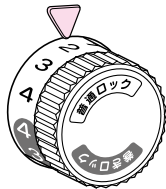
7 「かがり幅ダイヤル」を合わせる。

【下段の数字で合わせる】
(生地の種類や好みによって)

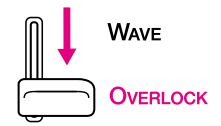


6 「送り目ダイヤル」を【普通ロック】の数字0.75~4に合わせる。

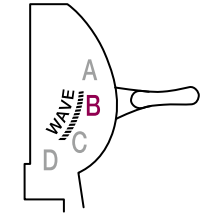
(生地の種類や好みによって)



3 「オーバー／ウェーブ切替ツマミ」をOVERLOCKに合わせる。



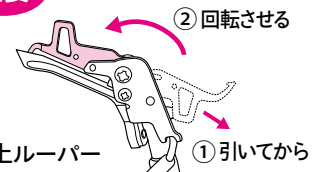
4 「縫い目切替レバー」をBに合わせる。



5 交換ルーパーを回転させます。

注 針が一番上にしてから行ってください。

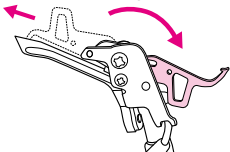
重要 交換ルーパー



2本糸から4・3本糸・巻きロックに切り換える場合は、必ず交換ルーパーを元の位置に戻してください。

①引いてから ②回転させる

重要



ワンポイントアドバイス

2本糸で飾りステッチなどを縫う場合は、下ルーパー糸に太い糸や飾り糸を使うと効果的です。

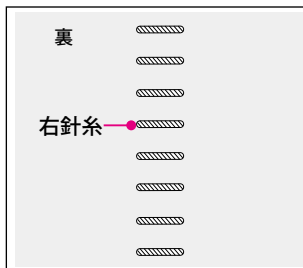
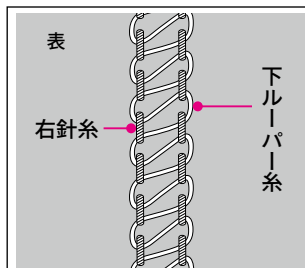
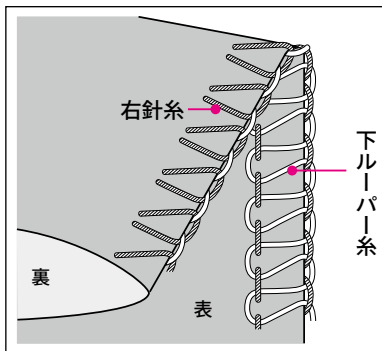
2本糸ロックはほとんどの場合は、飾り縫いで使われます。

『代表的な使い方』

1 メス固定ツマミを「固定」側にする。

2 生地を二つ折りにして、その折り山の端を縫っていく。このとき、固定したメスをガイドにすると縫いやすい。

3 縫い終わったら、生地を広げる。

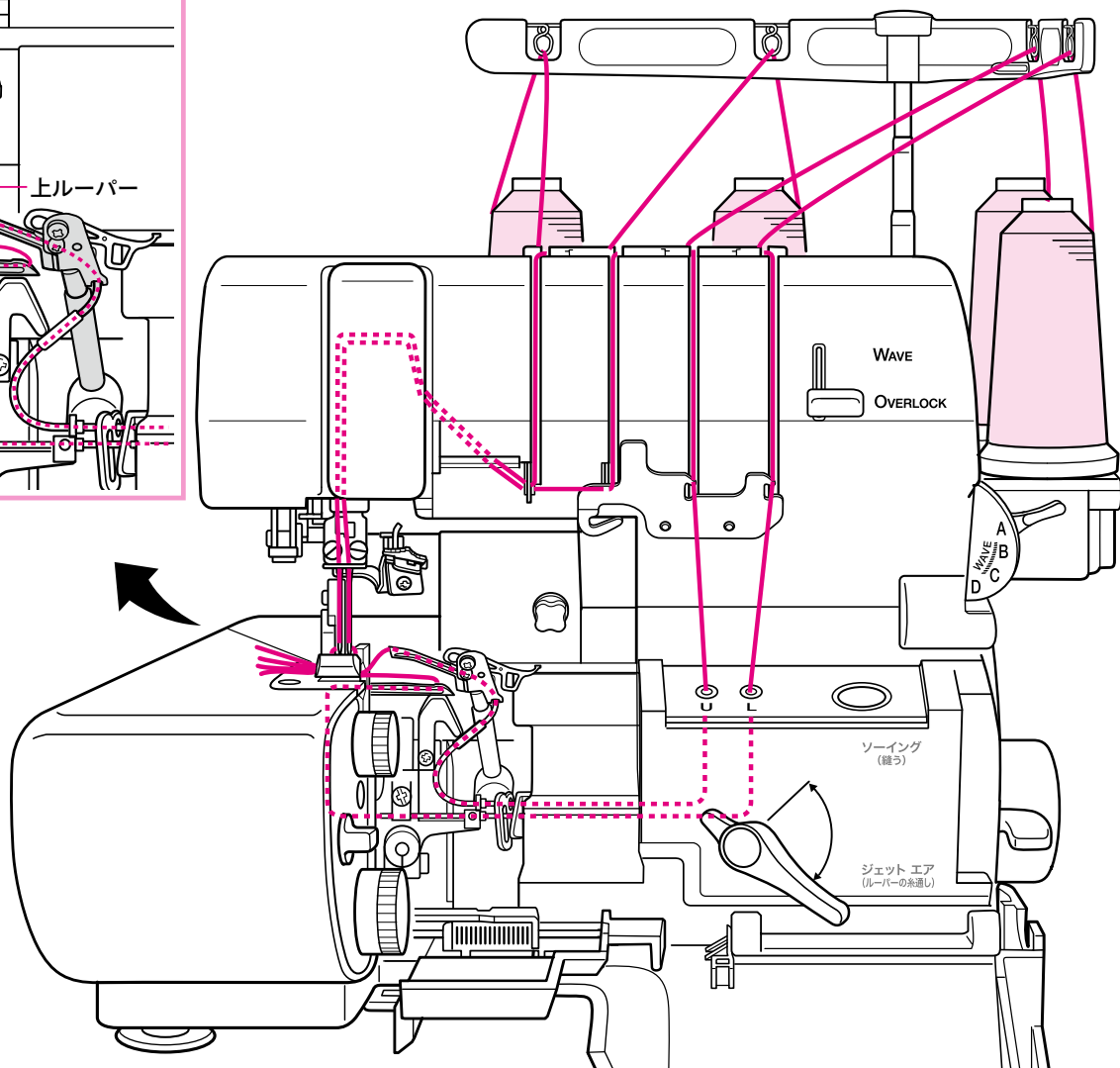
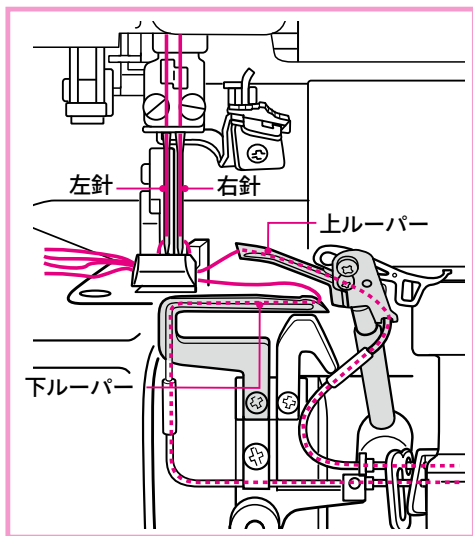
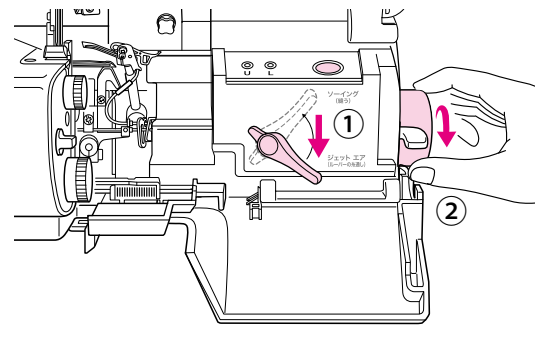


9 オーバーロックの糸かけ

糸かけ全体図

どの糸からかけてもかまいません。
糸が切れた場合は、その切れた糸だけをかけ直してください。

糸をかける場合は必ず「はずみ車の固定」を行ってください。(P20参照)



糸を抜くときは

■針板のツメに糸が絡んでいたり、空環ができていない状態のとき(P7・8参照)

① 押え金を上げ、抜きたい糸だけを下記のようにして切る

針糸：針の近くで切る

ルーバー糸：糸通し穴の手前で、少し糸をたるませて切る

② 押え金の後ろから、絡んだ糸または空環を引いて抜く

☞必ず押え金の後ろから糸を引いてください。ルーバー側から引くと、糸がパイプに詰まるなどトラブルの原因になります。

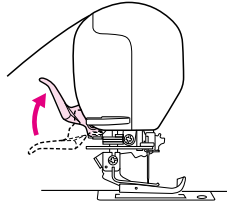
■糸の絡まりや空環が無い(糸を糸道にかけただけの状態)のとき

① 押え金を上げ、抜きたい糸だけを引き抜く

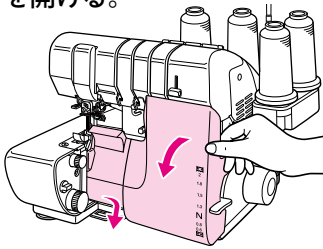
ルーパーの糸かけをするときは**ジェットエアスルー**（ジェットエア糸通し）を使います。
 ジェットエアスルーは、まず下記の「**はずみ車の固定**」を行ってください。
ラクスルー（自動針糸通し）を使うときも同様に「**はずみ車の固定**」を行ってください。
 また、糸かけが終わったら忘れずに「**固定の解除**」を行ってください。

糸かけの前に（はずみ車の固定）

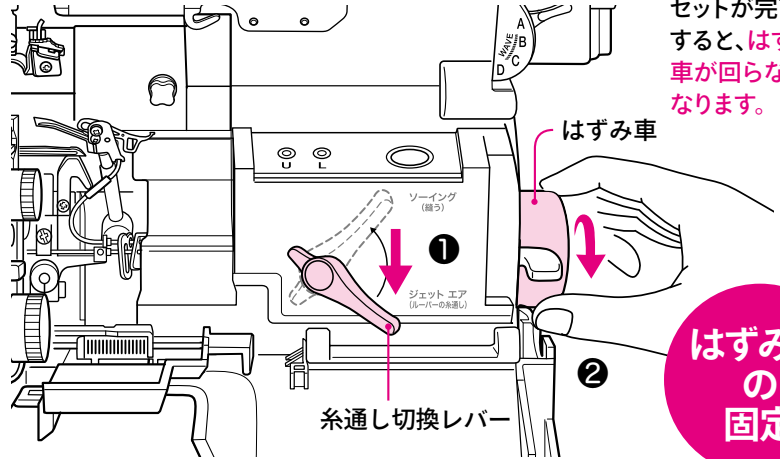
1 押え上げレバーで押え金を上げる。



2 フロントカバーとメスカバーを開ける。



3 糸通し切換えレバーを「ジェットエア」側へ下げ、カチッと音がするまではずみ車を回す。



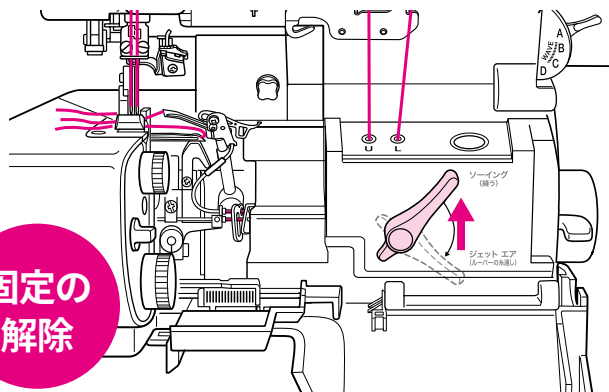
セットが完了すると、はずみ車が回らなくなります。

はずみ車の固定

P21～P23にしたがって糸をかける

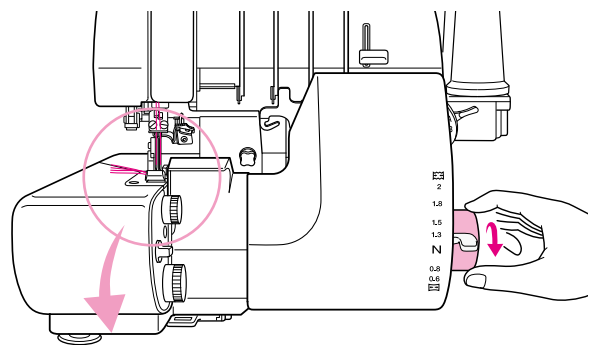
糸かけが終わったら

1 糸をかけた後、必ず糸通し切換えレバーを「ソーイング」側へ上げる。

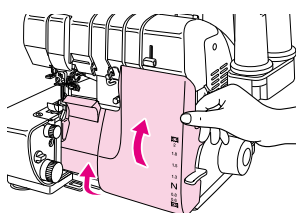


固定の解除

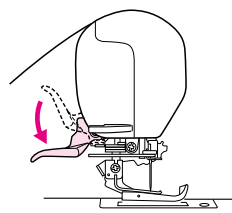
4 最後に4本の糸を軽く押え、はずみ車を数回まわして、空環がうまくできるか確認する。



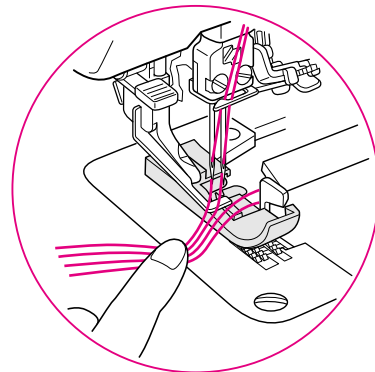
2 メスカバー、フロントカバーを閉める。



3 押え上げレバーで押え金を下げる。



通した糸はそれぞれ10cm位のところで切りそろえる



下ルーパー糸

1 糸をかける場合は必ず「はずみ車の固定」を行ってください。(P20参照) **重要**

押え金を上げる

2 番号にしたがって糸をかけていく。

①

②

③

④

WAVE OVERLOCK

ソーイング (縫5)

ジェットエア (ルーパーの糸通し)

下ルーパー糸

糸を抜くときは (P19参照)

最後に糸は押え金の上を通過して左方向に持っていきます

下ルーパー

エアボタンを押すと「下ルーパーの先端」から糸が勢いよく飛び出します。

①20~30cm引っ張り出してフロントカバーの内側にたらしておく

②糸通し穴に糸の先端を1~2cm挿入する

③エアボタンを軽く押す

1~2cm

3 「固定の解除」(P20)をしてから縫い始める **重要**

上ルーパー糸

1 糸をかける場合は必ず「はずみ車の固定」を行ってください。(P20参照) **重要**

押え金を上げる

2 番号にしたがって糸をかけていく。

糸を抜くときは (P19 参照)

エアボタンを押すと「上ルーパーの先端」から糸が勢いよく飛び出します。

②糸通し穴に糸の先端を1~2cm挿入する

③エアボタンを軽く押す

①20~30cm引っ張り出してフロントカバーの内側にたらしておく

3 「固定の解除」(P20)をしてから縫い始める **重要**

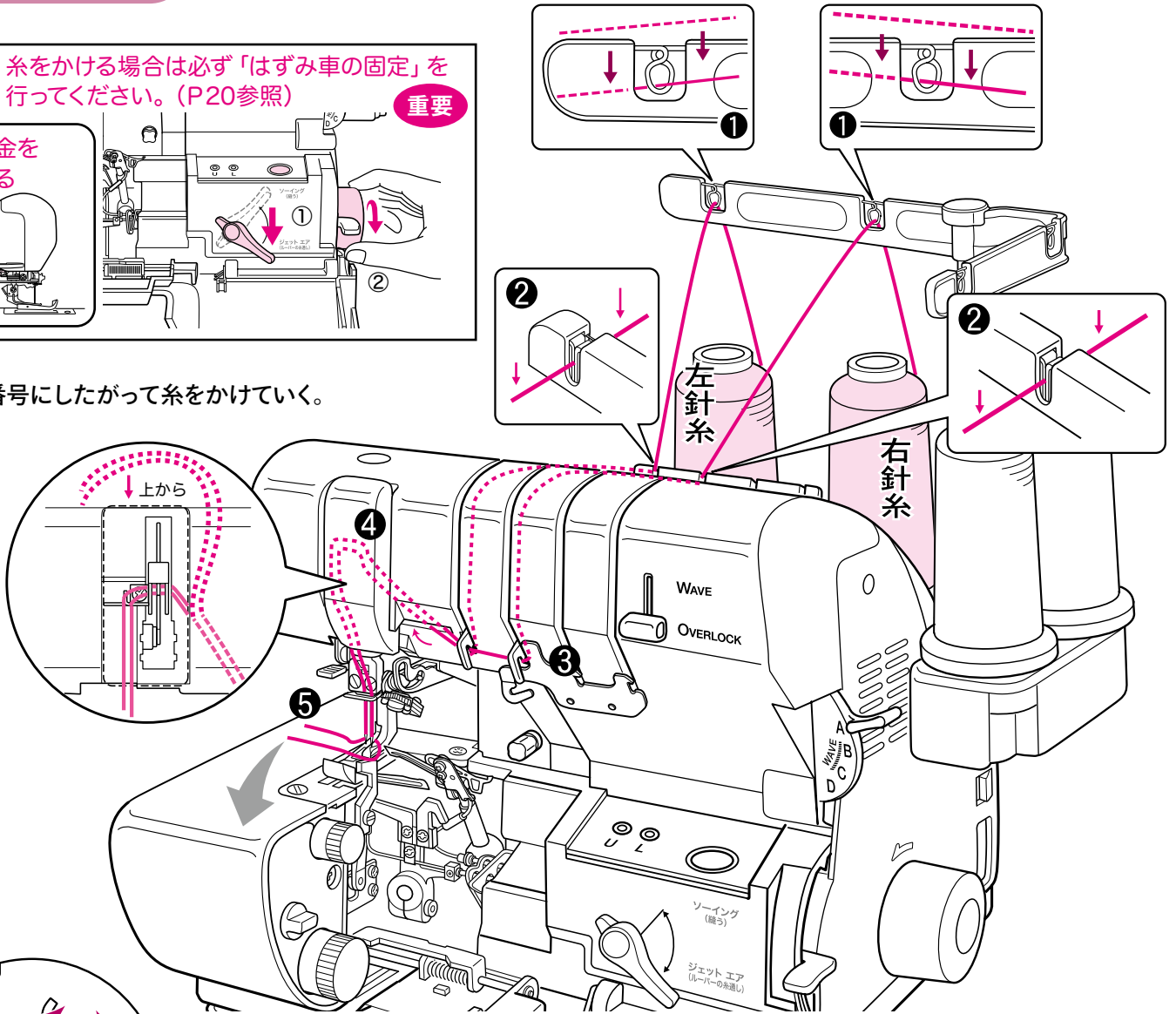
針糸

注意 ケガをする恐れがあります。針糸をかける場合は必ず電源を切ってください。通電したままだとミシンが急に動くなど危険です。

1 糸をかける場合は必ず「はずみ車の固定」を行ってください。(P20参照) **重要**

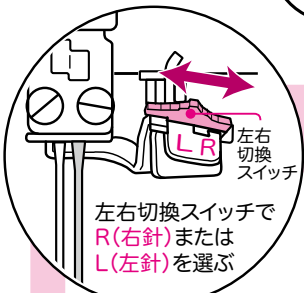
押え金を上げる

2 番号にしたがって糸をかけていく。



オーバーロック編

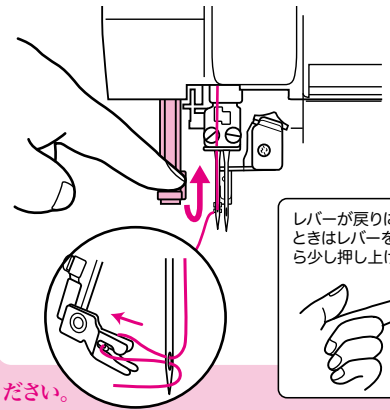
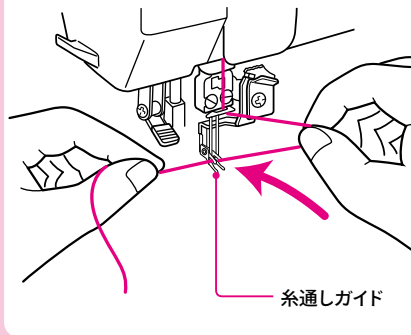
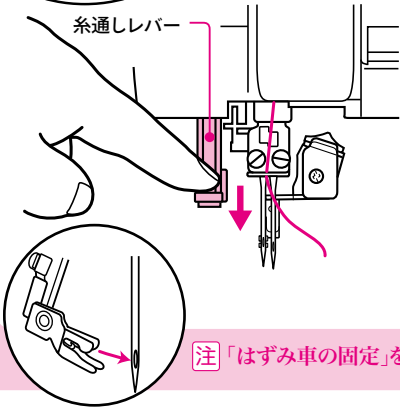
ラクスルー (自動針糸通し) の使い方



① 糸通しレバーを下げる

② 糸通しガイドに糸を差し込み、手を放す

③ 糸通しレバーをもう一度押し下げる



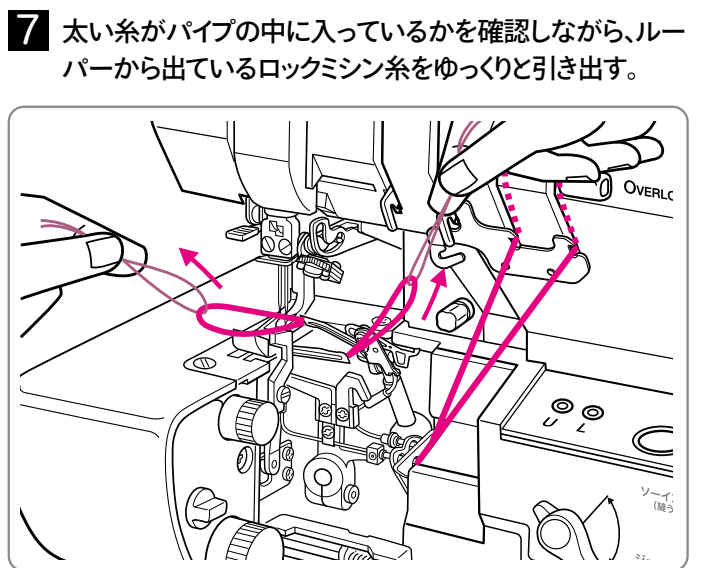
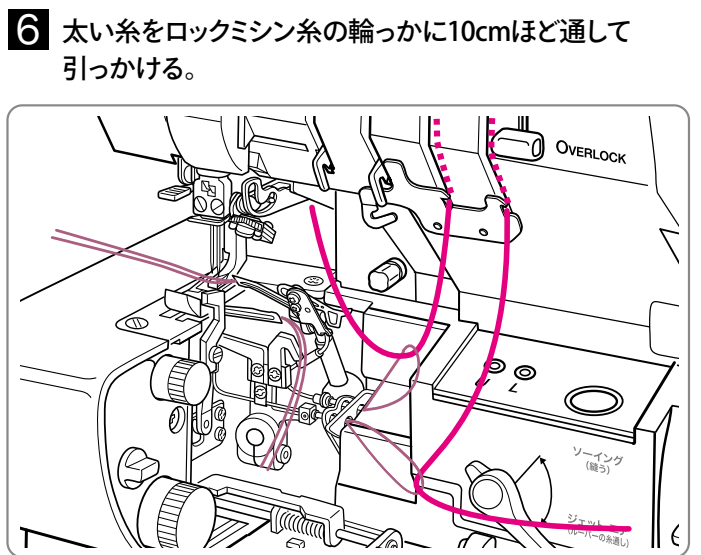
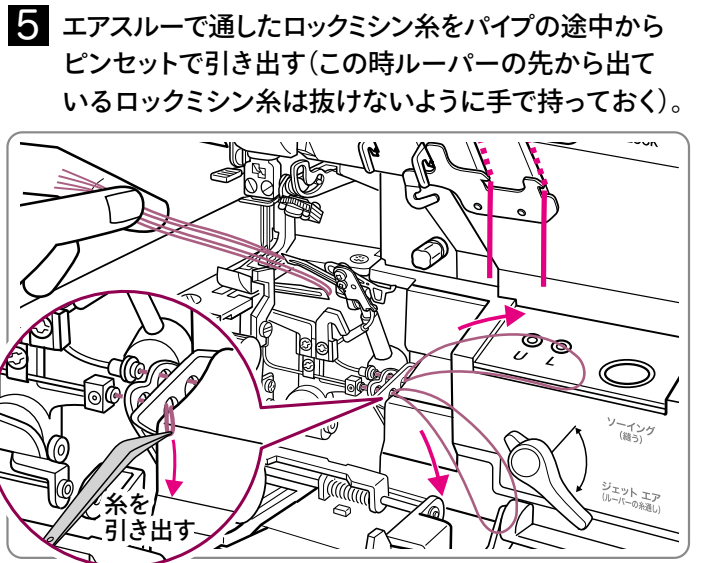
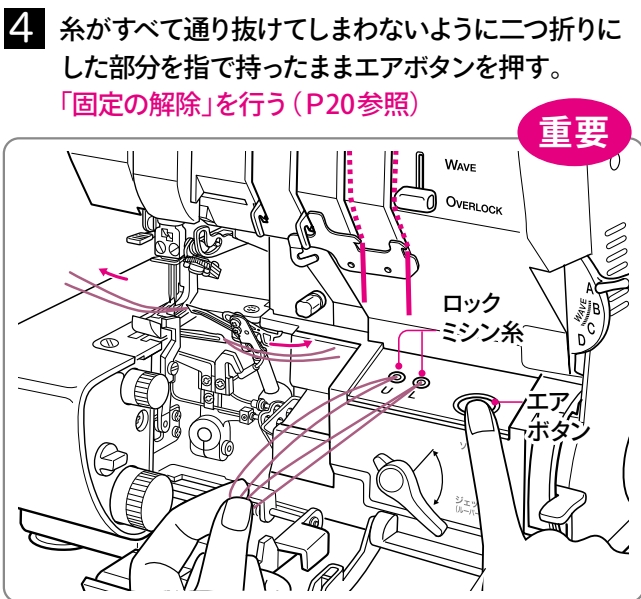
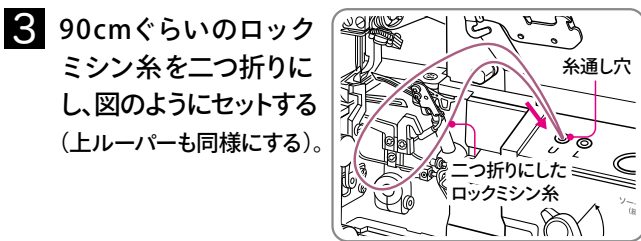
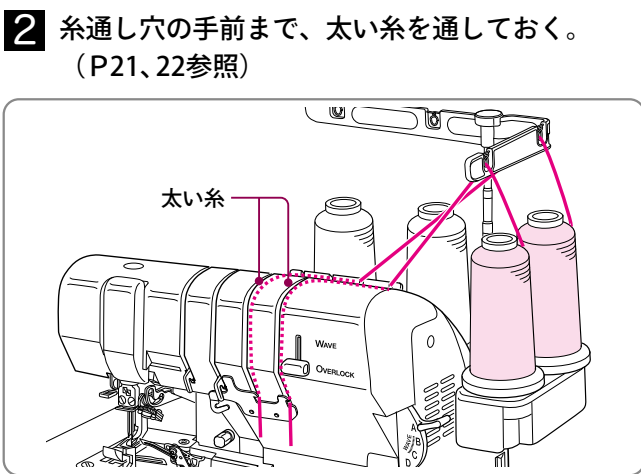
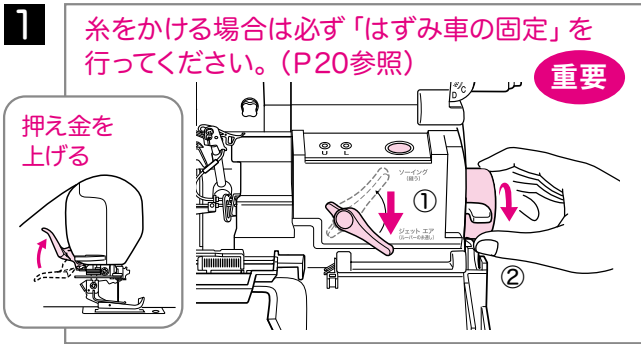
注 「はずみ車の固定」をしていない状態では糸通しレバーを絶対に動かさないでください。

3 「固定の解除」(P20) をしてから縫い始める **重要**

太い糸のかけ方

【エアスルーパイプを通さない糸のかけ方】

上・下ルーパー糸に、飾り糸として使われるような太い糸を使用したい場合は、エアスルーシステム（自動エア糸通し）のパイプに入らない場合があります。そのような時は下記のようにして糸を通してください。



オーバーロック編

ウェーブブロック編

10	ウェーブブロックへの切換え	26
	ウェーブブロック/ 巻きウェーブブロック	
11	ウェーブブロックの糸かけ	
	糸かけ全体図	28
	糸かけの前に／糸かけが終わったら	29
	下ルーパー糸	30
	上ルーパー糸	31
	針糸	32
	太い糸のかけ方	33

ウェーブロックへの切換え

ウェーブロックは1本針3本糸ロックで縫います。

またウェーブロックでも巻きロックができます。

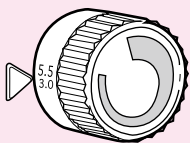
ウェーブの切換えは、「オーバー／ウェーブ切換えツマミ」をWAVEにし、縫い目切換えダイヤルをWAVE B:ウェーブロックか、WAVE C:巻きウェーブロックにします。また糸のかけ方もオーバーロックとは違いますのでご注意ください。その他、かがり幅や送り目の変更はオーバーロックと同じです。

1
右針を使用する。
左針をはずす。

※針は#14をご使用
ください。

針

6
かがり幅ダイヤル



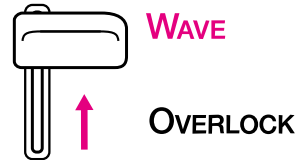
2 糸をかける
(P28~32参照)

※上下ルーパー糸にウーリー糸
を使うと、縫い目が詰まって
仕上がりがきれいに見えます。

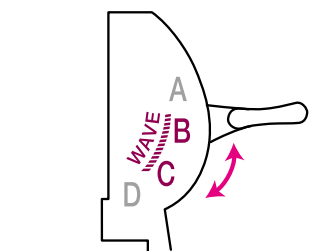
5
送り目ダイヤル



3
オーバーロック/
ウェーブロック
切換えツマミ
WAVEに合わせる



4 縫い目切換えレバー



WAVE B:ウェーブロック
C:巻きウェーブロック

ウェーブロックの場合
は、“一つの波”が25針で
形成されているため、送
り目を長くすればする
ほど、糸と糸との間が開
いて見えます。

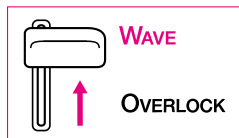
ウェーブロック

1 左針をはずして、右針だけの1本針にする。

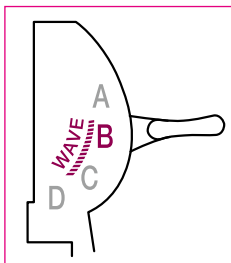
【注】 針を取りはずした後、必ず止めネジはしめておいてください。
ゆるめたままだと、取れてなくなってしまう場合があります。
また、使わない糸も取り除いてください。縫製中にどこかに
引っ掛かりトラブルの原因になることがあります。

2 3本の糸をかける (P28~32参照)。

3 「オーバー／ウェーブ切換ツマミ」を WAVEに合わせる。

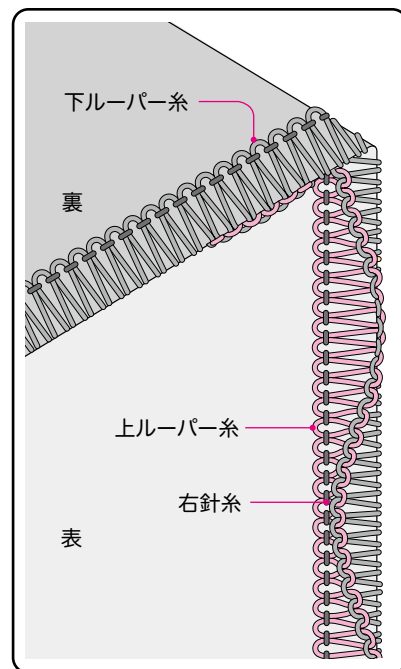
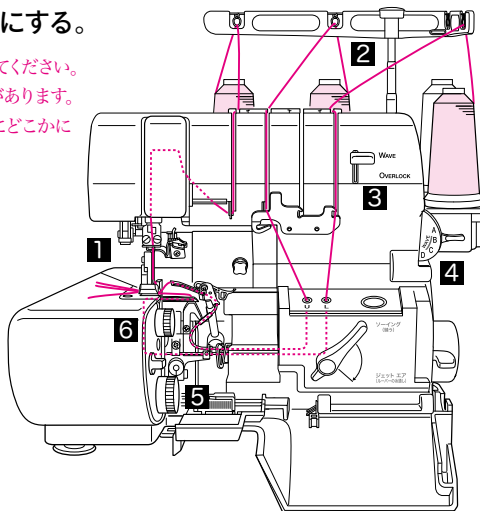


4 「縫い目切換 ダイヤル」を Bに合わせる。



5 「送り目ダイヤル」を 【普通ロック】の数字 0.75~4に合わせる。 (生地の種類や好みによって)

6 「かがり幅ダイヤル」を合わせる。 【下段の数字で合わせる】 (生地の種類や好みによって)



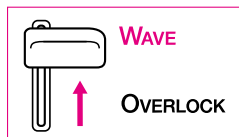
巻きウェーブロック

1 左針をはずして、右針だけの1本針にする。

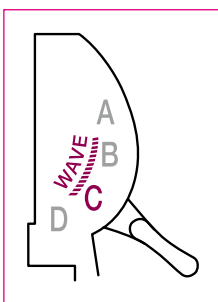
【注】 針を取りはずした後、必ず止めネジはしめておいてください。
ゆるめたままだと、取れてなくなってしまう場合があります。
また、使わない糸も取り除いてください。縫製中にどこかに
引っ掛かりトラブルの原因になることがあります。

2 3本の糸をかける (P28~32参照)。

3 「オーバー／ウェーブ切換ツマミ」を WAVEに合わせる。

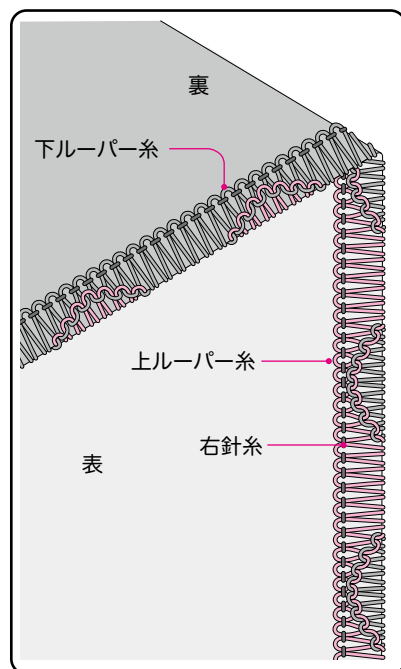
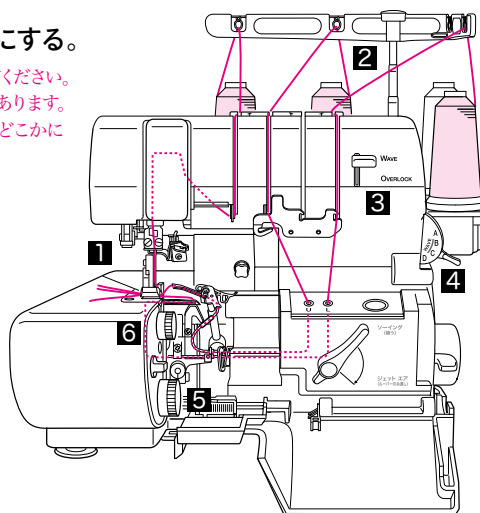


4 「縫い目切換 ダイヤル」を Cに合わせる。



5 「送り目ダイヤル」を【巻きロック】 の数字 0.75~4 に合わせる。 (生地の種類や好みによって)

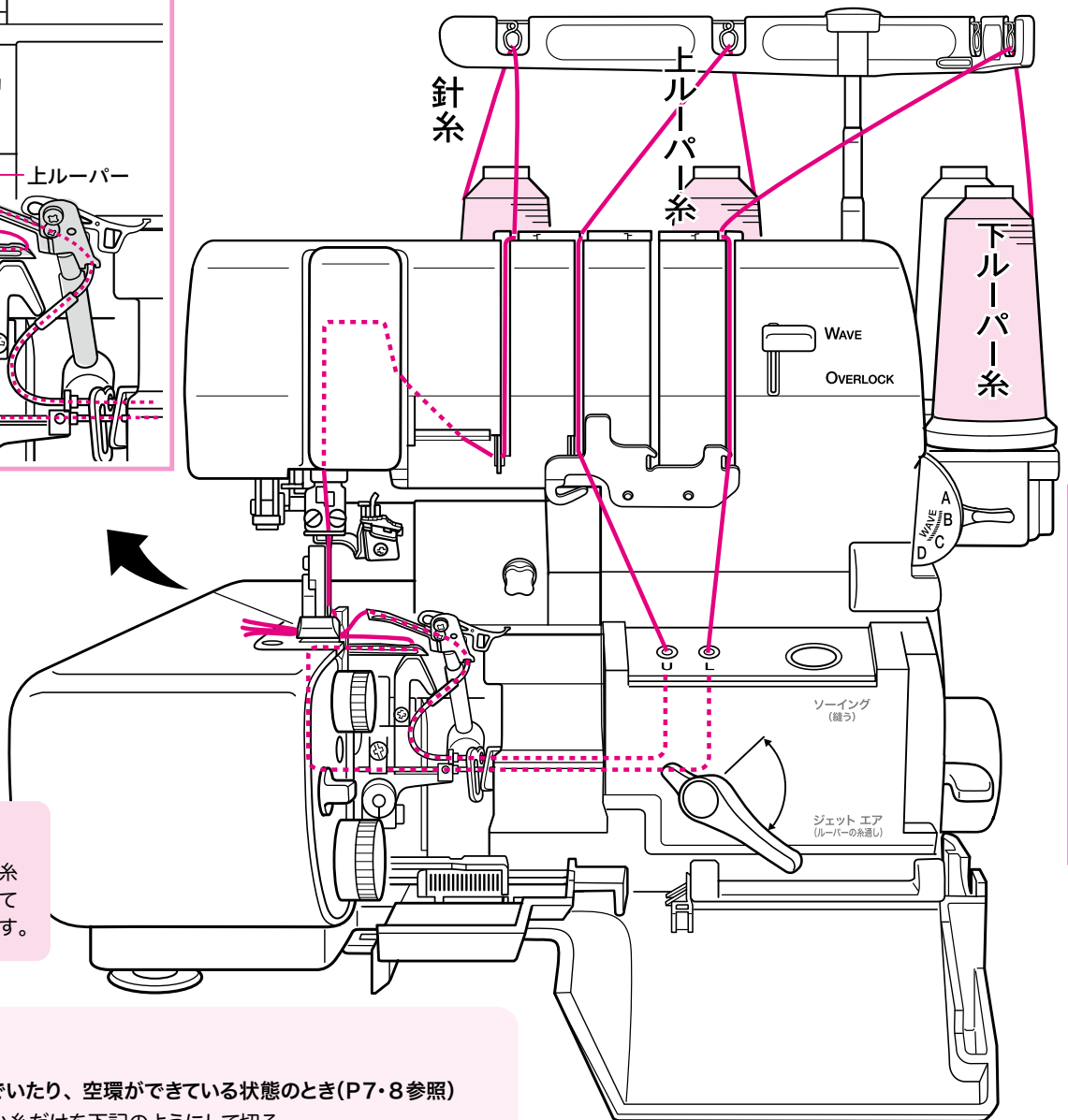
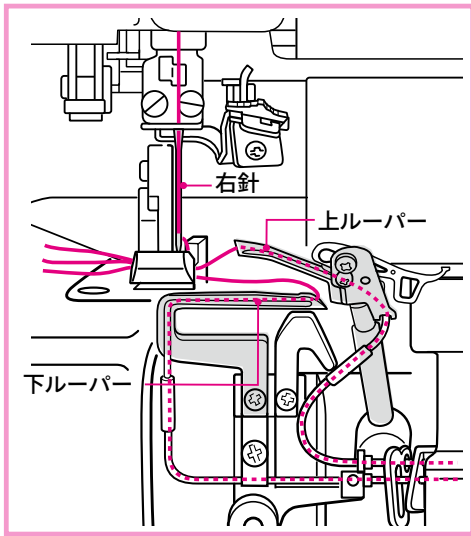
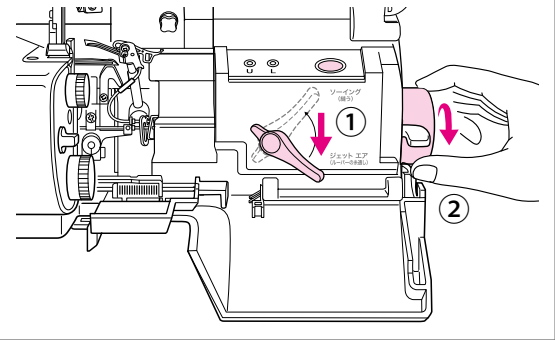
6 「かがり幅ダイヤル」をMに 合わせる。 【Mは標準値です。生地の種類や 好みによって調節してください】



糸かけ全体図

ウェーブロックは1本針3本糸で縫います。
左針をはずして、右針1本にしてください。
糸は、どの糸からかけてもかまいません。
糸が切れた場合は、その切れた糸だけをかけ直してください。

糸をかける場合は必ず「はずみ車の固定」を行ってください。(P29参照)



ワンポイント

上下ルーパー糸にウーリー糸を使うと、縫い目が詰まって仕上がりがきれいに見えます。

糸を抜くときは

■針板のツメに糸が絡んでいたり、空環ができていない状態のとき(P7・8参照)

① 押え金を上げ、抜きたい糸だけを下記のようにして切る

針糸：針の近くで切る

ルーパー糸：糸通し穴の手前で、少し糸をたるませて切る

② 押え金の後ろから、絡んだ糸または空環を引いて抜く

⚠必ず押え金の後ろから糸を引いてください。ルーパー側から引くと、糸がパイプに詰まるなどトラブルの原因になります。

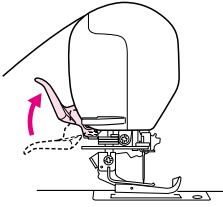
■糸の絡まりや空環が無い(糸を糸道にかけただけの状態)のとき

① 押え金を上げ、抜きたい糸だけを引き抜く

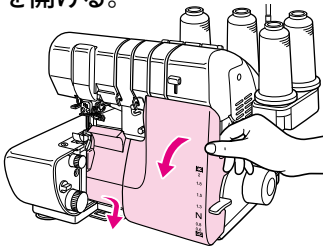
ルーパーの糸かけをするときは**ジェットエアスルー (ジェットエア糸通し)**を使います。
 ジェットエアスルーは、まず下記の「**はずみ車の固定**」を行ってください。
ラクスルー (自動針糸通し)を使うときも同様に「**はずみ車の固定**」を行ってください。
 また、糸かけが終わったら忘れずに「**固定の解除**」を行ってください。

糸かけの前に (はずみ車の固定)

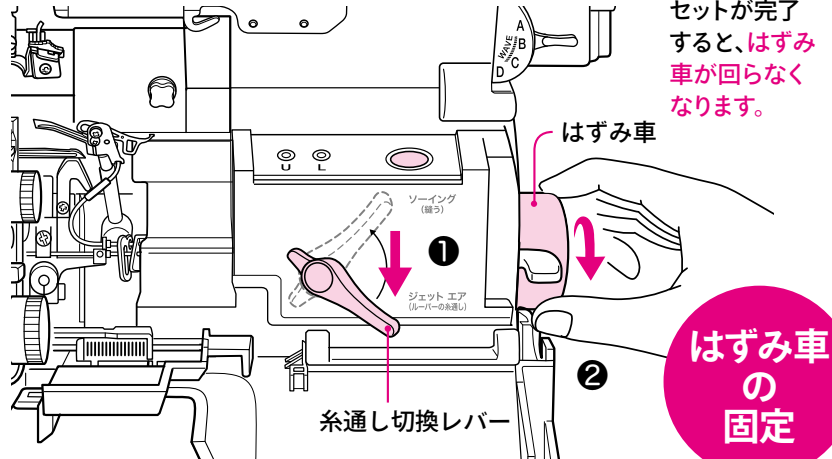
1 押え上げ
レバーで
押え金を
上げる。



2 フロントカバーとメスカバー
を開ける。



3 糸通し切換えレバーを「ジェットエア」側へ下げ、カチッと音がするまで
はずみ車を回す。



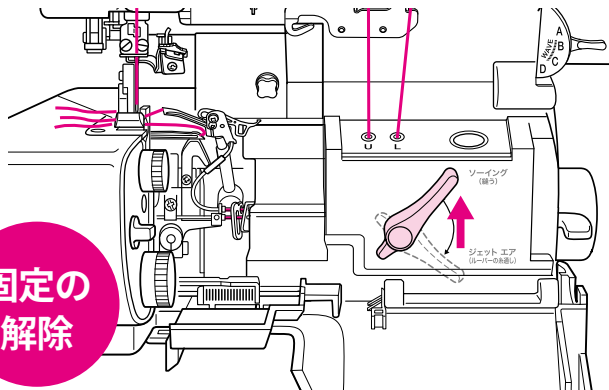
セットが完了
すると、はずみ
車が回らなくな
ります。

はずみ車
の
固定

P30～P32にしたがって糸をかける

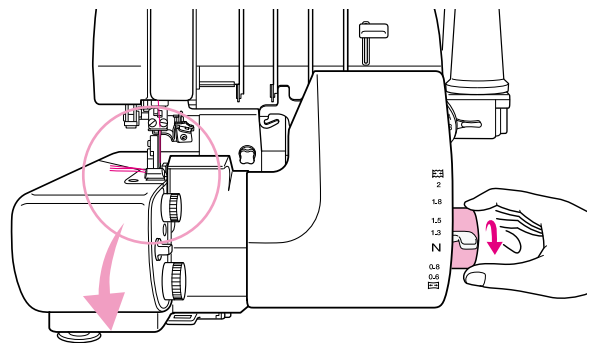
糸かけが終わったら

1 糸をかけ終わったら、必ず糸通し切換えレバーを
「ソーイング」側へ上げる。

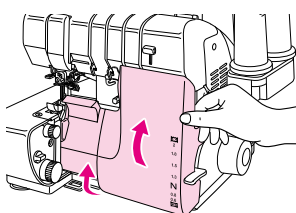


固定の
解除

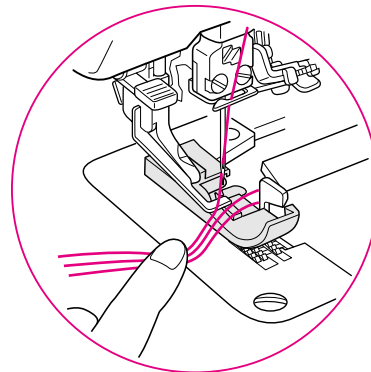
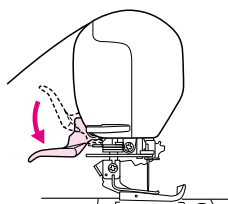
4 最後に3本の糸を軽く押え、はずみ車を数回まわして、
空環がうまくできるか確認する。



2 メスカバー、フロントカバー
を閉める。



3 押え上げレバーで
押え金を下げる。



通した糸はそれぞれ
10cm位のところで
切りそろえる

下ルーパー糸

1 糸をかける場合は必ず「はずみ車の固定」を行ってください。(P29参照) **重要**

押え金を上げる

2 番号にしたがって糸をかけていく。

※上下ルーパー糸にウーリー糸を使うと、縫い目が詰まって仕上がりがきれいに見えます。

ワンポイント
糸ヌケの悪い糸やカラミ易い糸は、右図のように糸をかけるとスムーズに縫えます。

2箇所にかける

糸の置き場所を後ろにずらす

①

②

③

④

WAVE OVERLOCK

ソーイング (縫う)

ジェットエア (ルーパーの糸入れ)

下ルーパー糸

糸を抜くときは (P28 参照)

最後に糸は押え金の上を通って左方向に持っていきます

下ルーパー

エアボタンを押すと「下ルーパーの先端」から糸が勢いよく飛び出します。

①20~30cm引っ張り出してフロントカバーの内側にたらししておく

②糸通し穴に糸の先端を1~2cm挿入する

③エアボタンを軽く押す

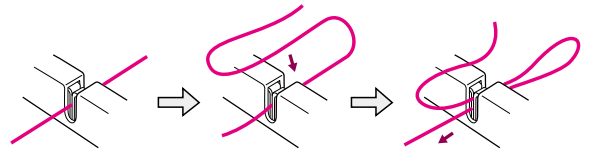
1~2cm

3 「固定の解除」(P29) をしてから縫い始める **重要**

上ルーパー糸

ワンポイント

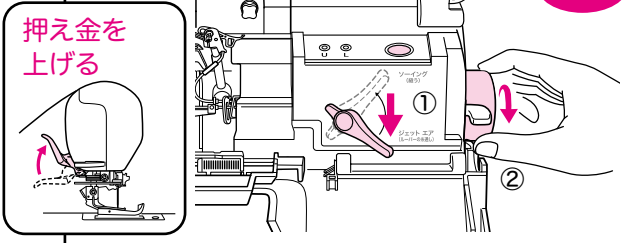
●ワンタッチ糸案内からカンタンに糸をはずす方法



1 糸をかける場合は必ず「はずみ車の固定」を行ってください。(P29参照)

重要

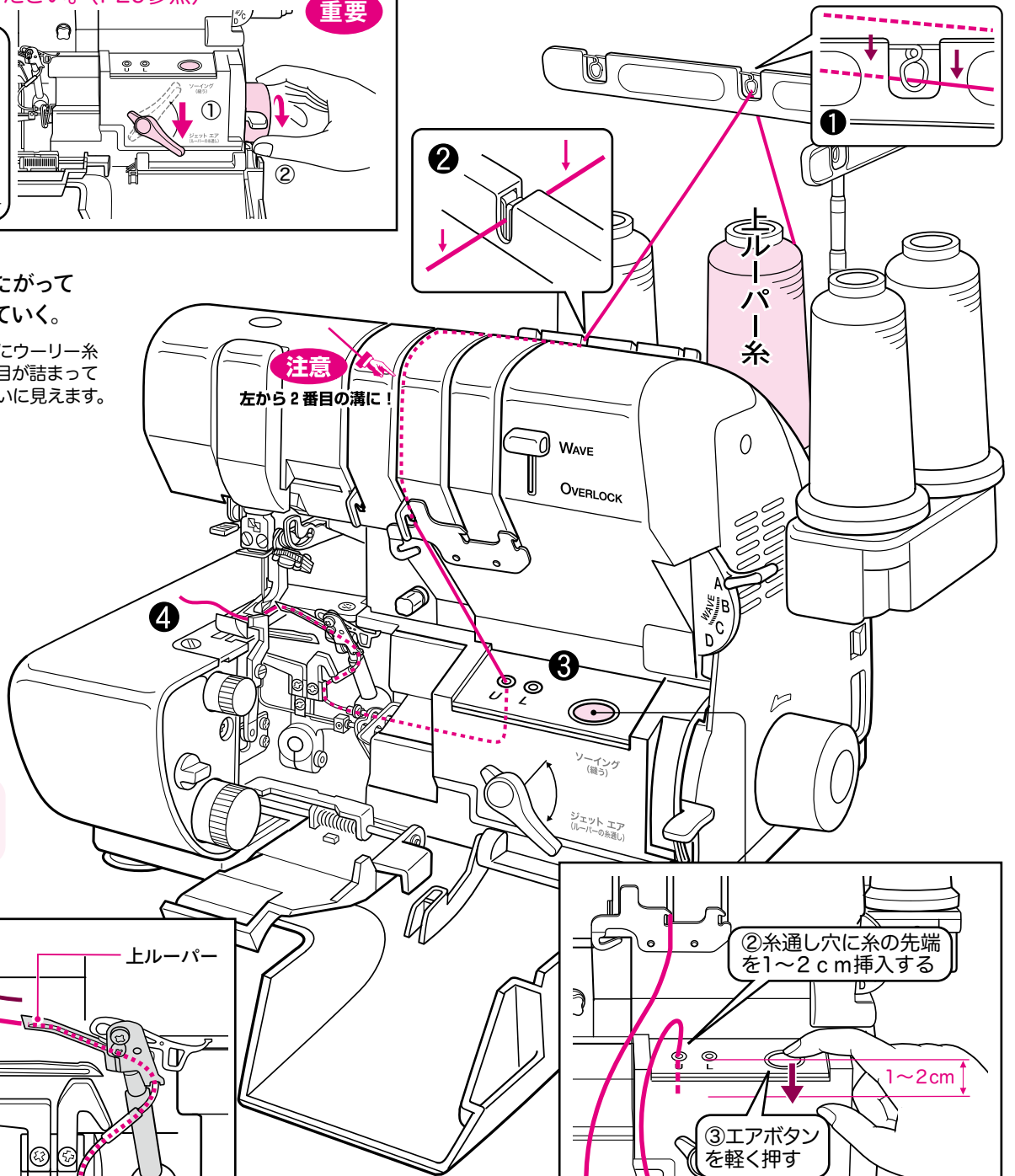
押え金を上げる



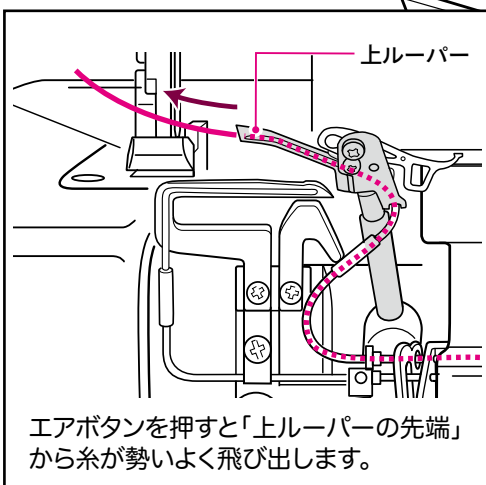
2 番号にしたがって糸をかけていく。

※上下ルーパー糸にウーリー糸を使うと、縫い目が詰まって仕上がりがきれいに見えます。

注意
左から2番目の溝に!



糸を抜くときは (P28 参照)



エアボタンを押すと「上ルーパーの先端」から糸が勢いよく飛び出します。

3 「固定の解除」(P29) をしてから縫い始める

重要

①20~30cm引っ張り出してフロントカバーの内側にたらししておく

②糸通し穴に糸の先端を1~2cm挿入する

③エアボタンを軽く押す

1~2cm

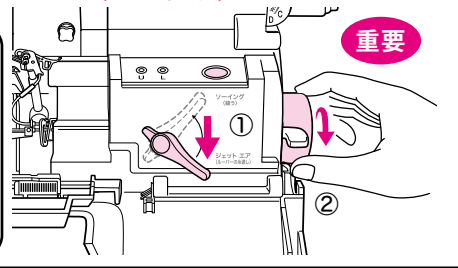
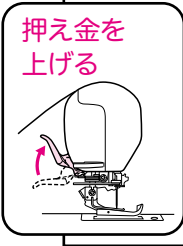
針糸



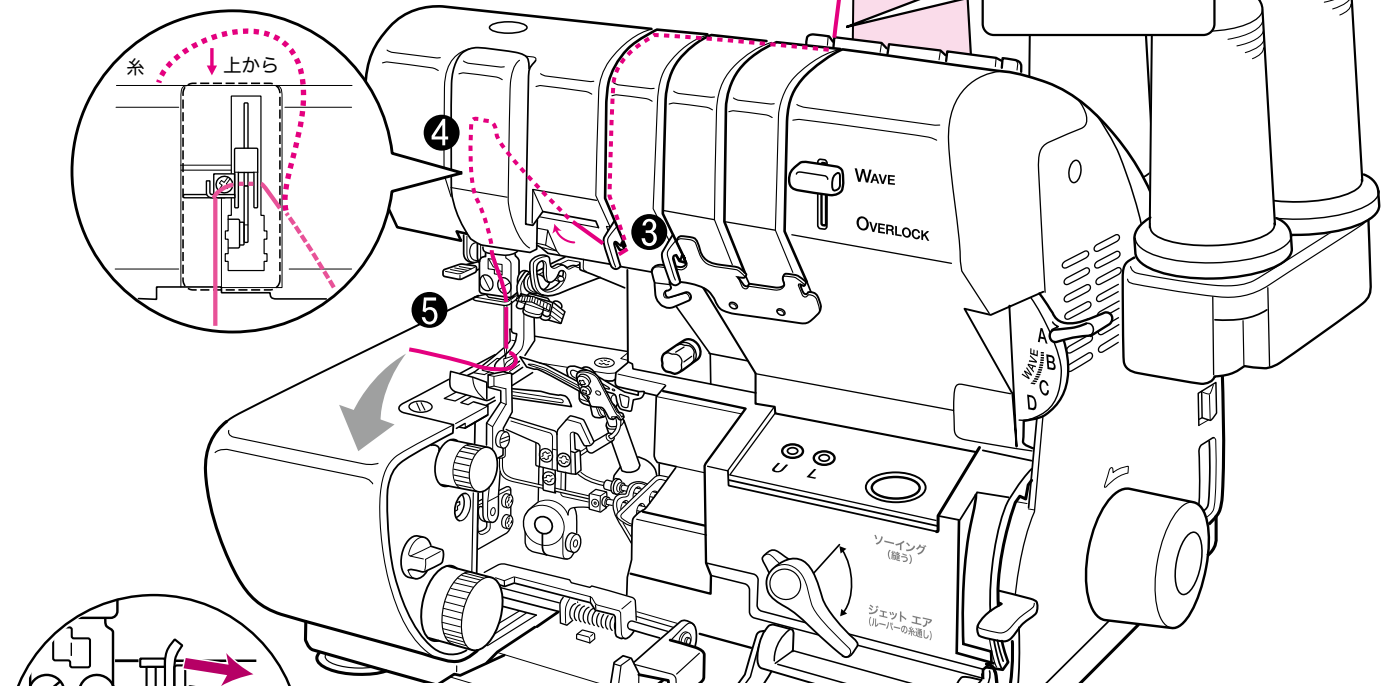
ケガをする
恐れが
あります。

針糸をかける場合は必ず電源を
切ってください。通電したままだと
ミシンが急に動くなど危険です。

1 糸をかける場合は必ず「はずみ車の固定」を行ってください。(P29参照)

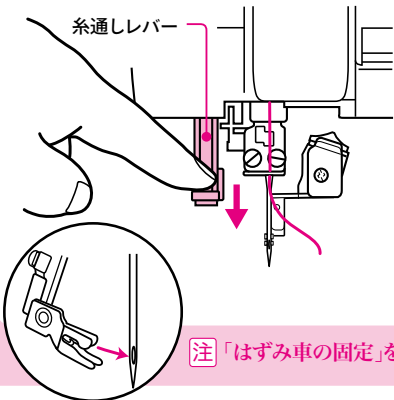


2 番号にしたがって糸をかけていく。

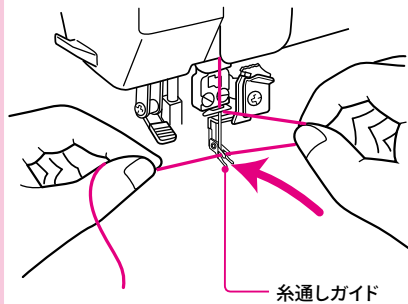


ラクスルー (自動針糸通し) の使い方

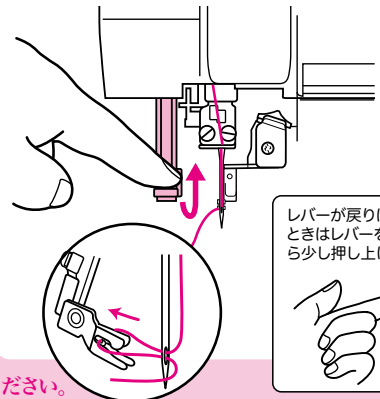
① 糸通しレバーを下げる



② 糸通しガイドに糸を差し込み、手を放す



③ 糸通しレバーをもう一度押し下げる



注 「はずみ車の固定」をしていない状態では糸通しレバーを絶対に動かさないでください。

3 「固定の解除」(P29)をしてから縫い始める **重要**

太い糸のかけ方

【エアスルーパイプを通さない糸のかけ方】

上・下ルーパー糸に、飾り糸として使われるような太い糸を使用したい場合は、エアスルーシステム（自動エア糸通し）のパイプに入らない場合があります。そのような時は下記のようにして糸を通してください。

1 糸をかける場合は必ず「はずみ車の固定」を行ってください。（P29参照） **重要**

押え金を上げる

2 糸通し穴の手前まで、太い糸を通しておく。（P30,31参照）

3 90cmぐらいのロックミシン糸を二つ折りにし、図のようにセットする（上ルーパーも同様にする）。

4 糸がすべて通り抜けてしまわないように二つ折りにした部分を指で持ったままエアボタンを押す。「固定の解除」を行う（P29参照） **重要**

5 エアスルーで通したロックミシン糸をパイプの途中からピンセットで引き出す（この時ルーパーの先から出ているロックミシン糸は抜けないように手で持っておく）。

6 太い糸をロックミシン糸の輪っかに10cmほど通して引っかける。

7 太い糸がパイプの中に入っているかを確認しながら、ルーパーから出ているロックミシン糸をゆっくりと引き出す。

ウェーブロック編

メンテナンス編

12	メンテナンス	35
	針の交換／メスの交換／ 掃除と注油について／その他	
13	トラブルシューティング	37
<hr/>		
	アタッチメント各種／仕様	38・39

針の交換

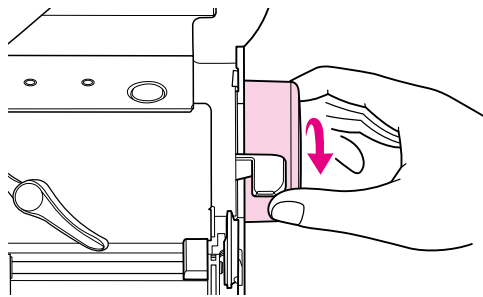
針は消耗品です。針先が曲がったり、磨耗していると糸切れや目飛びの原因になります。早めに交換してください。

このミシンの針は必ず **オルガンHA×1SP** をご使用ください。 ※この針以外は使用できません。

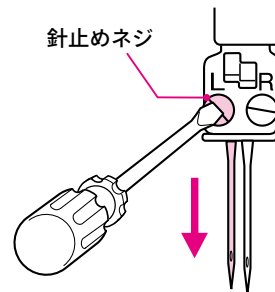
推奨する針の太さ…薄地～中厚地：#11 中厚地～厚地：#14 ※針は数字が大きくなるほど太くなります。
ウェーブブロックで縫うときは針を#14の太さにしてください。

【取りはずし方】

1 はずみ車を回して、針を一番上まで上げる。

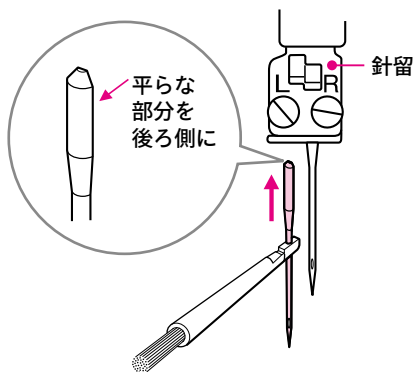


2 付属のドライバーで針止めネジをゆるめて、針ははずす。

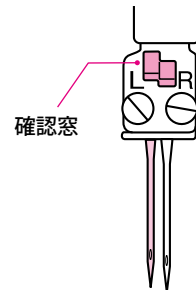


【取りはずし方】

1 新しい針を付属の掃除用ブラシに差し込み「針頭部の平らな面」が後ろ向きになるようにして、針留の穴の奥まで差し込む。



2 確認窓で針が一番奥まで差し込まれていることを確認してから、針止めネジをしめる。



注意

ケガをする恐れがあります。

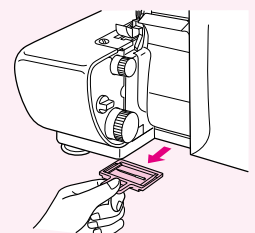
針の交換をする場合は必ず電源を切ってください。通電したままだとミシンが急に動くなど危険です。

【注】2本針から1本針にしたときは、針を取りはずした後、外した針の止めネジを必ずしめ直しておいてください。ゆるめたままだと、取れてなくなってしまう場合があります。

また、使わない糸も取り除いてください。縫製中にどこかに引っ掛かりトラブルの原因になることがあります。

ワンポイント

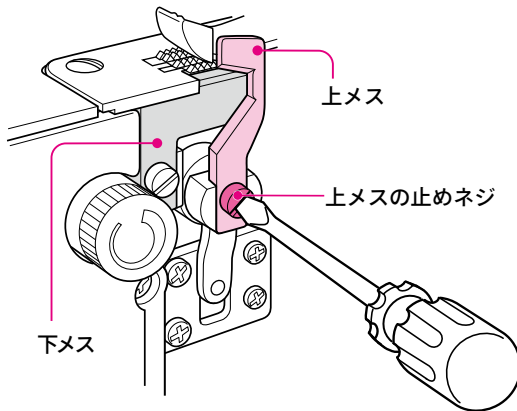
針をメスカバーの奥に落としてしまった場合は、ミシン底部にある取り出し口から取り出してください。



メスの交換

メスは消耗品です。メスが切れなくなった場合は、通常「上メス」を交換してください。

- 1 フロントカバーとメスカバーを開く。
- 2 はずみ車を回して、上メスを最下点にする。
- 3 上メスの止めネジをゆるめて、上メスをはずす。
- 4 新しい上メスを取り付け、下メスに対して、上メスの刃先が1mm程度沈み込んだ位置で上メスの止めネジをしめる。



- ※その他の部品をはずしたり、ネジをゆるめたりしないでください。
- ※メスは安全上、強くしめています。ゆるめるときは、止めネジのサイズにあったにぎりの大きなドライバーを使用してください。
- ※安全上、止めネジは強くしめてください。

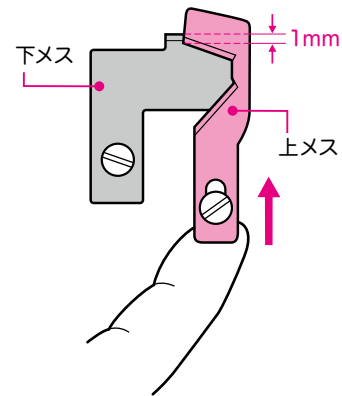


ケガをする
恐れがあります。

メスの交換をする場合は
必ず電源を切ってください。
通電したままだとミシンが
急に動くなど危険です。

ワンポイント

上メスを最下点にして指先で上メスを下から押し上げ、図のように上メスの歯の部分の下メスの上端からだいたい1mm程度沈み込んだ位置にします。このとき、「かがり幅ダイヤル」の目盛りを最小位置にしておくことで取り付け作業が容易に行えます。



掃除と注油について

このミシンは特殊な材質を使用しているため油を注す必要はありませんが、切りながら縫うことが多いため切りクズがたまります。掃除機を使って埃を吸い取るか、付属の掃除用ブラシを使って払ってください。

また、音が大きくなったりした場合は、駆動部(動いている部分)に1~2滴、ミシン油を注してみてください。

注 エアスルーシステムのパイプの穴部分には絶対に油を入れしないでください。

その他

ミシンは半年に一度、理想的には3ヶ月に一度は動かしてください。動かさないまましていると不具合の原因になります。

ミシンが動かない等の異常がありましたら、修理を依頼される前に下記のことをご確認ください。

状 況	確認内容	参照ページ
ミシンが動かない	<input type="checkbox"/> 電源プラグがコンセントに差し込まれていますか。…………… 5 <input type="checkbox"/> 電源（照明ライト）スイッチが [I] になっていますか。…………… 5 <input type="checkbox"/> はずみ車の「 固定の解除 」がされていますか。…………… 20・29	
普通ロックがうまく縫えない	<input type="checkbox"/> オーバー／ウェーブ切替ツマミが [OVERLOCK] になっていますか。…………… 14・15 <input type="checkbox"/> 4本糸ロックでは縫い目切替ダイヤルが [A] になっていますか。…………… 15 <input type="checkbox"/> 3本糸ロックでは縫い目切替ダイヤルが [B] になっていますか。…………… 15 <input type="checkbox"/> 4本糸／3本糸ロックでは 交換ルーパーが右側 になっていますか。…………… 18 <input type="checkbox"/> 2本糸ロックでは縫い目切替ダイヤルが [B] になっていますか。…………… 18 <input type="checkbox"/> 2本糸ロックでは 交換ルーパーが左側 になっていますか。…………… 18 <input type="checkbox"/> 送り目ダイヤルが [普通ロック] 側の数字になっていますか。…………… 15 <input type="checkbox"/> 差動レバーの位置は適切ですか。…………… 11	
巻きロックがうまく縫えない	<input type="checkbox"/> オーバーロック／ウェーブロック切替ツマミが [OVERLOCK] になっていますか。… 14・16・17 <input type="checkbox"/> 縫い目切替ダイヤルが [C] または [D] になっていますか。…………… 16・17 <input type="checkbox"/> 送り目ダイヤルが [巻きロック] 側の数字になっていますか。…………… 16・17 <input type="checkbox"/> かがり幅ダイヤルが [M] になっていますか。…………… 16・17 <input type="checkbox"/> 差動レバーの位置は適切ですか。…………… 11	
ウェーブロックがうまく縫えない!	<input type="checkbox"/> 1本針3本糸 になっていますか。…………… 26・27 <input type="checkbox"/> オーバーロック／ウェーブロック切替ツマミが [WAVE] になっていますか。…………… 26・27 <input type="checkbox"/> 縫い目切替ダイヤルが [WAVE B] ウェーブまたは [WAVE C] ウェーブの 巻きロック になっていますか。…………… 26・27 <input type="checkbox"/> 送り目ダイヤルが [WAVE B] のときは 普通ロック側 の数字、 [WAVE C] のときは 巻きロック側 になっていますか。…………… 26・27	
目とび、糸切れがする	<input type="checkbox"/> 針は指定の [オルガンHA×1SP] がついていますか。…………… 35 <input type="checkbox"/> 針は針留の穴の一番奥まで入っていますか。…………… 35 <input type="checkbox"/> 曲がったり、針先が磨耗している針がついていませんか。…………… 35 <input type="checkbox"/> 糸かけが間違っていないですか。…………… 19～24・28～33 <input type="checkbox"/> 糸がどこかに引っ掛かっていませんか。…………… 19～24・28～33 <input type="checkbox"/> 古い糸や粗悪な糸を使用していませんか。…………… 6	
メスが布地を切らない	<input type="checkbox"/> メス固定ツマミが [LOCK (固定)] になっていませんか。…………… 10 <input type="checkbox"/> 上メスが磨耗していませんか。…………… 36	
エアボタンを押しても糸が通らない	<input type="checkbox"/> 「 はずみ車の固定 」がされていますか。…………… 20・29 <input type="checkbox"/> 糸通し穴に糸が1～2cm挿入されていますか。…………… 21～22・30～31 <input type="checkbox"/> 糸通し穴の手前で糸を20～30cmほどたるませていますか。…………… 21～22・30～31 <input type="checkbox"/> 糸がどこかに引っ掛かっていませんか。…………… 19～24・28～33 <input type="checkbox"/> パイプの中にゴミがたまっていますか。…………… 6	
ラクスルー（自動針糸通し）で糸が針穴に通らない	<input type="checkbox"/> 「 はずみ車の固定 」がされていますか。…………… 20・29	

アフターサービスについては、お買い上げの販売店へお問い合わせください。

アタッチメント各種



ケガをする
恐れが
あります。

押え金を交換する場合などは必ず電源を切ってください。通電したままだとミシンが急に動くなど危険です。

各種押え金

別売のアタッチメント(押え金)に交換すれば、ビーズ入れやゴム入れ、コードパイピング付けなど、いろいろな縫い方が楽しめてソーイングの幅がグーンと広がります。

～お求めはベビーロック販売店へ～

ATTACHMENT



ニット用裾まつり押え

2,750円(税込)

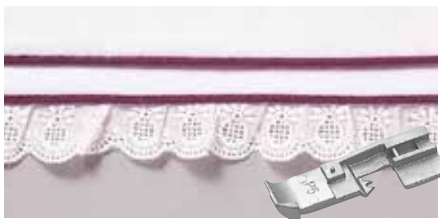
縁かがりと同時に裾のまつり縫いができます。フリンジ縫いの際にも便利。



ビーズ押え

2,750円(税込)

連なったビーズやスパンコールを生地に縫いつけることができます。



パイピング押え(3mm用/5mm用)

各2,750円(税込)

縫い合わせや縁かがりのときにパイピングコードを縫いこむことができます。また、ファスナー付けにも便利。



レース押え

2,750円(税込)

レースを切らず生地だけを切りながら縫い付けることができます。



セパレート押え

3,300円(税込)

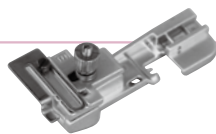
片方の生地だけにギャザーを寄せながら縫い合わせるができます。



ゴム押え(テグス入れ兼用)

3,850円(税込)

縁かがりと同時にゴムテープを簡単に縫い込むことができます。衿ぐりや袖口などに使えます。また、巻きロックに設定し、テグスを入れることもできます。



※Sakura・糸取物語・衣縫人の4本糸ロック専用(レース押えはセットに含まれません)

アタッチメント(押え金)セット

11,000円(税込)

6種類のアタッチメントをまとめたお得なセットです。内容: ニット用裾まつり押え、パイピング押え(3mm用/5mm用)、ビーズ押え、ゴム押え、セパレート押え

関連用品



トリムピン(切りクズ受け)

2,200円(税込)

ミシンの下にセットすることで、メスでカットした切りクズがビニールの中に入ります。切りクズを気にせず縫い進めることができます。



専用クリアテーブル

9,900円(税込)

大きな布地を縫うときに便利なクリアテーブル。手元がよりワイドに使え、効率よく作業ができます。(サイズ: 385×455mm)



防振・防音用ベビーロックマット

2,750円(税込)

ミシン本体の下に敷くことにより、ミシンの振動や音の発生を軽減します。

■仕様

- 縫い型式 : 2本針4本糸オーバーロック
1本針3本糸オーバーロック
1本針2本糸オーバーロック
1本針3本糸ウェーブロック
- かがり幅 : 2本針4本糸ロック5.5~7.5mm
1本針3本糸・2本糸ロック3.0~7.5mm
巻きロック1.5mm
- 縫い目(送り目) : 0.75~4mm
- 差動比率 : 0.6~2.0
(伸ばし・縮みの比率)
- 押え上がり量 : 5~6mm
- 縫い速度 : 毎分1,500針
- 使用針 : オルガンHA×1SP (#11, #14)
- 使用糸本数 : 4本、3本、2本
- 消費電力 : 105W
- 照明ライト : 白色LED×3
- ミシンの大きさ : 奥行280mm 幅365mm 高さ303mm
- ミシンの重さ : 8.9kg

仕様の一部を予告なく変更することがありますので、ご了承ください。

製品ユーザー登録はこちらから

www.babylock.co.jp/user

ベビーロックをもっと活用していただくための
コンテンツや特典をご提供しています。



最新情報や作品づくりのアイデアは
ホームページとSNSをチェック!



株式会社ベビーロック www.babylock.co.jp

本社: 〒102-0073 東京都千代田区九段北1-11-11 TEL03(3265)2851(代表)

支店: 東京 03(5825)9020 名古屋 052(917)3671 大阪 06(6967)3300 福岡 0942(44)7921

修理等のご依頼はお買い上げの販売店を通じてご連絡ください。

お客様へ

お買い上げ日、販売店名を記入されておきますと、修理などのときに便利です。

お買い上げ日	年	月	日
販売店名			
	TEL		

修理やアフターサービス等でミシンを送付する必要がある場合があります。そのため、梱包箱は捨てないで保管されることをお勧めします。