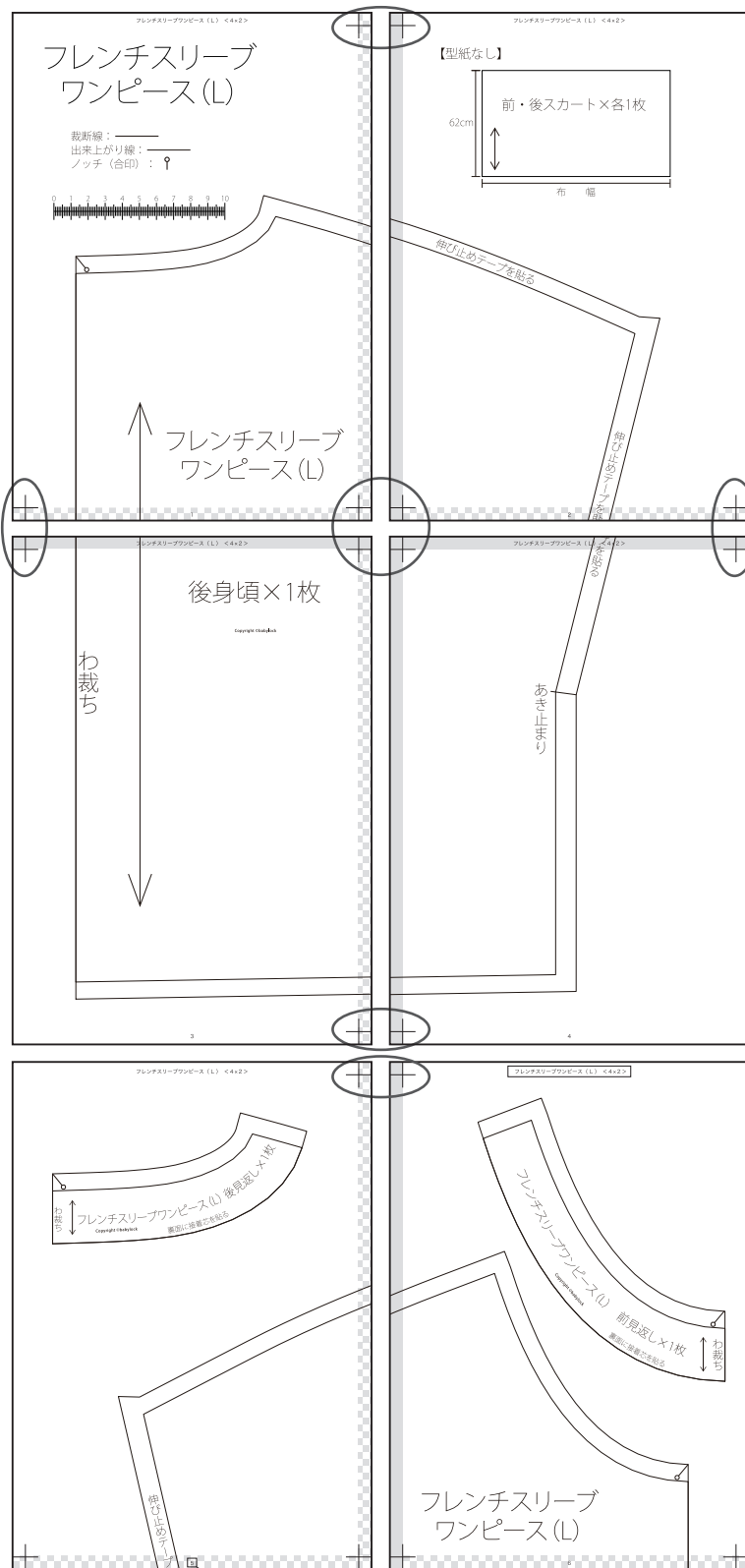


【型紙の使い方】

縮小・拡大などせずにA4サイズの紙に必ず「100%」で印刷しましょう。

PDFデータの1ページ目に10cmの定規が印刷されていますので、実寸で印刷されているか必ず確認しましょう。



5
ページ番号

◆パターンのつなぎ(貼り)方

- 1、を参考に余白部分をカットし、角の印を合わせて貼り合わせる。
- 2、裁断線でカットする。

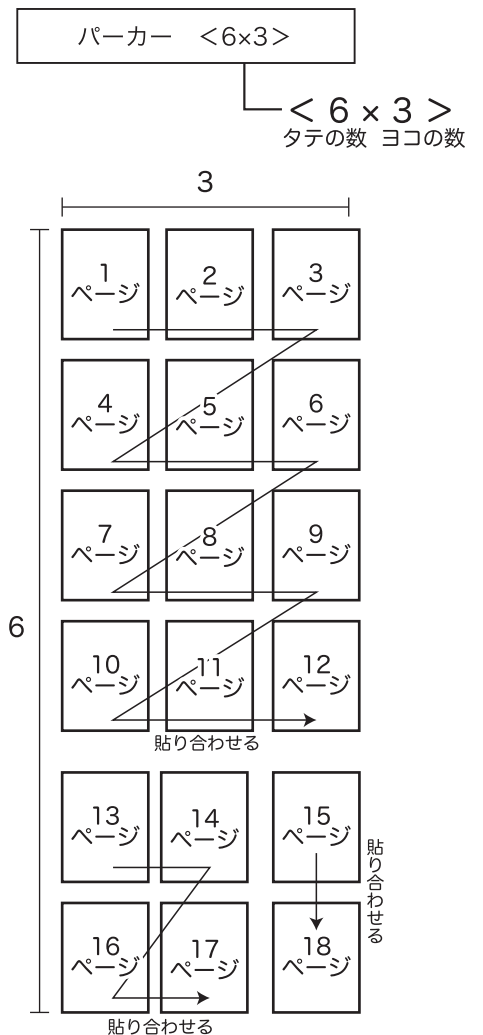
のりしろ

余白 (重なると線が見えなくなるのでカットすると良い)

↑

 重ねて十字を作る

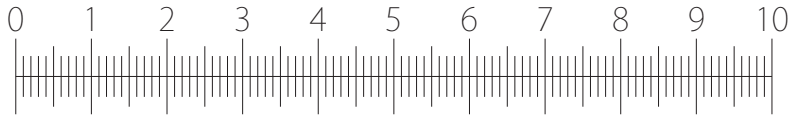
■この作品のパターンの並べ方



レディブティック 2020年2月号掲載

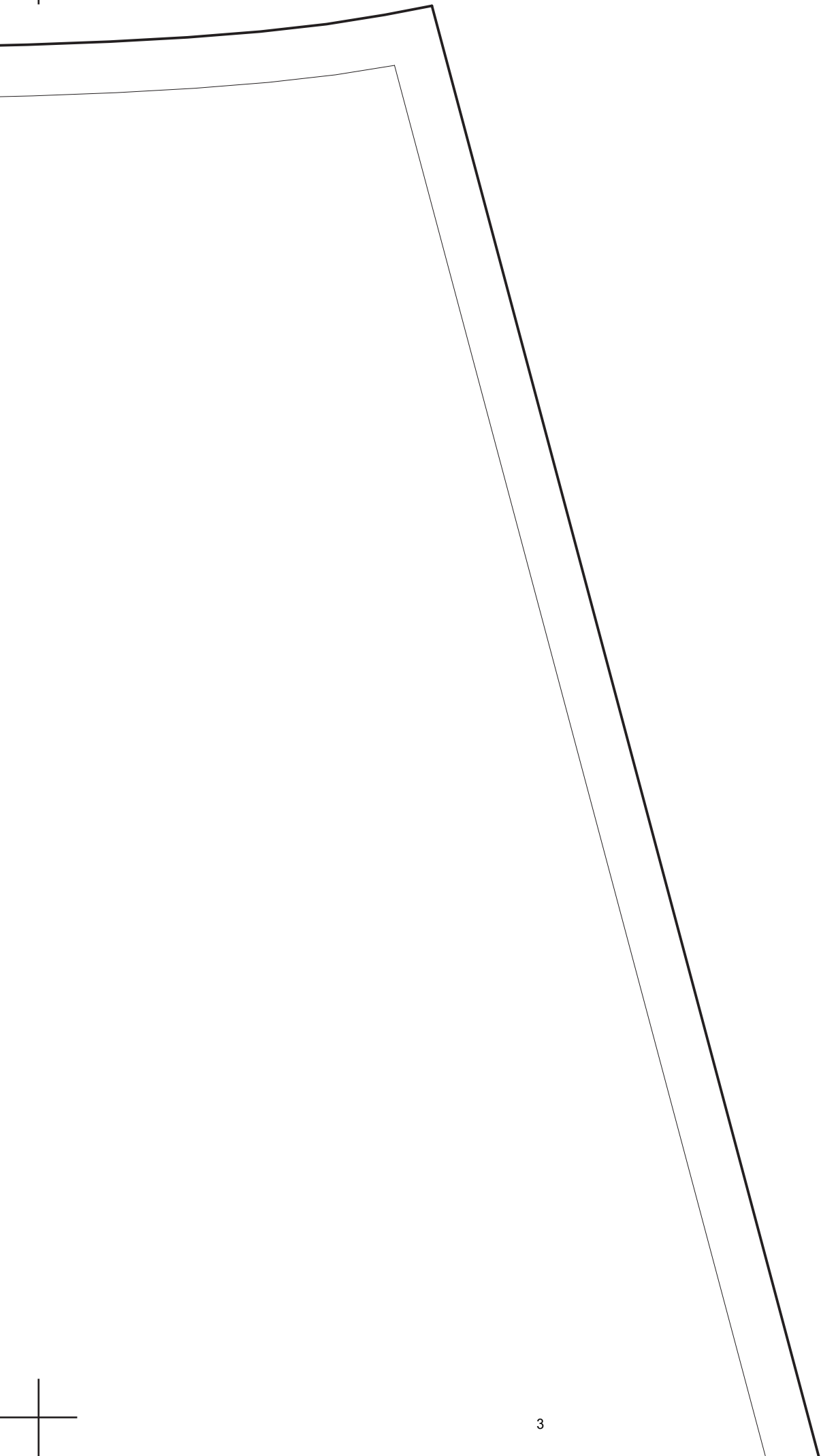
パーカー

<フリーサイズ>
出来上がりサイズ
バスト111cm
着丈59cm

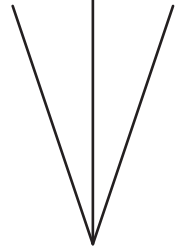


裁断線：——
出来上がり線：——
ノッチ(合印)：∩





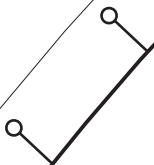
興

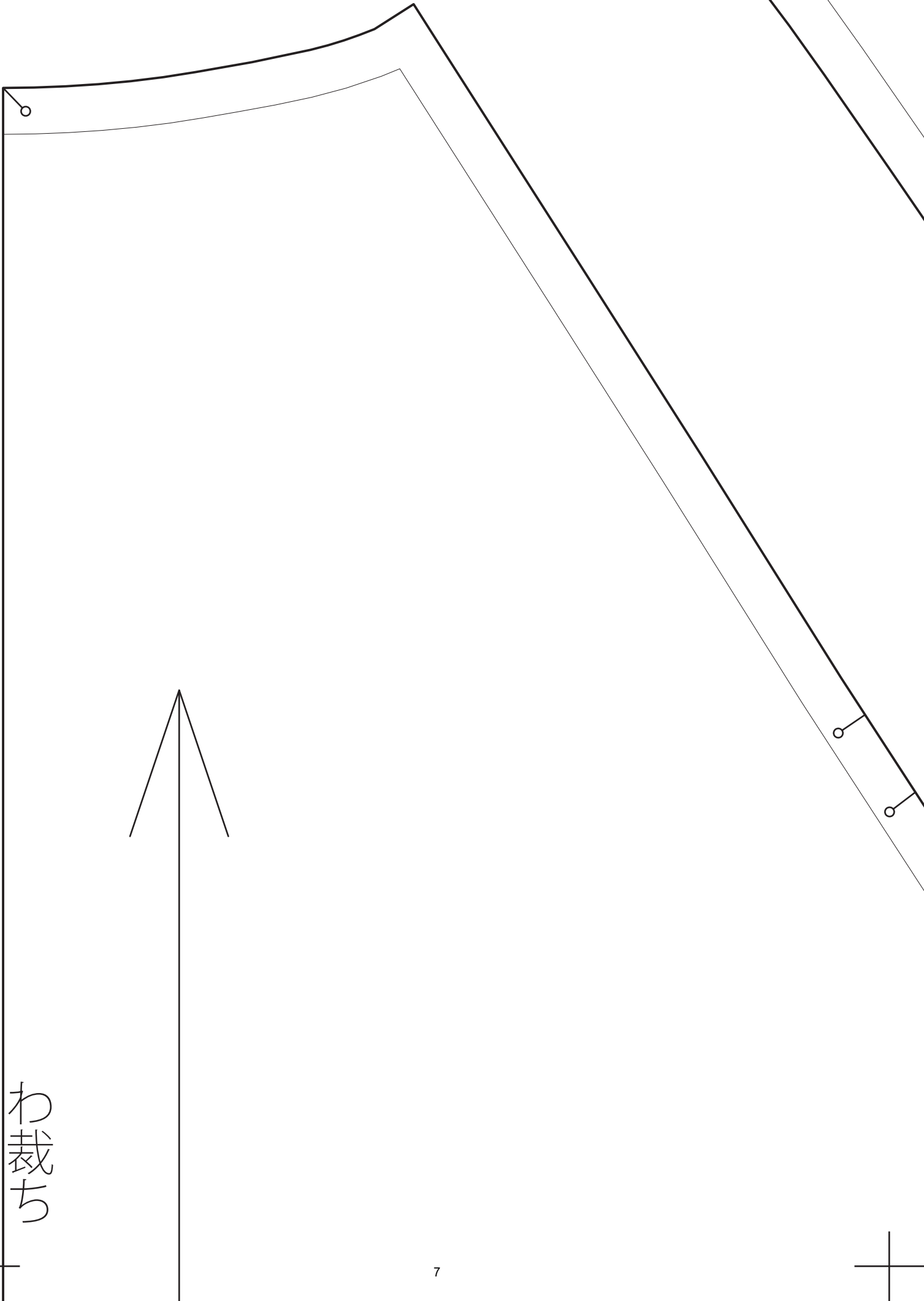


Copyright © babylock

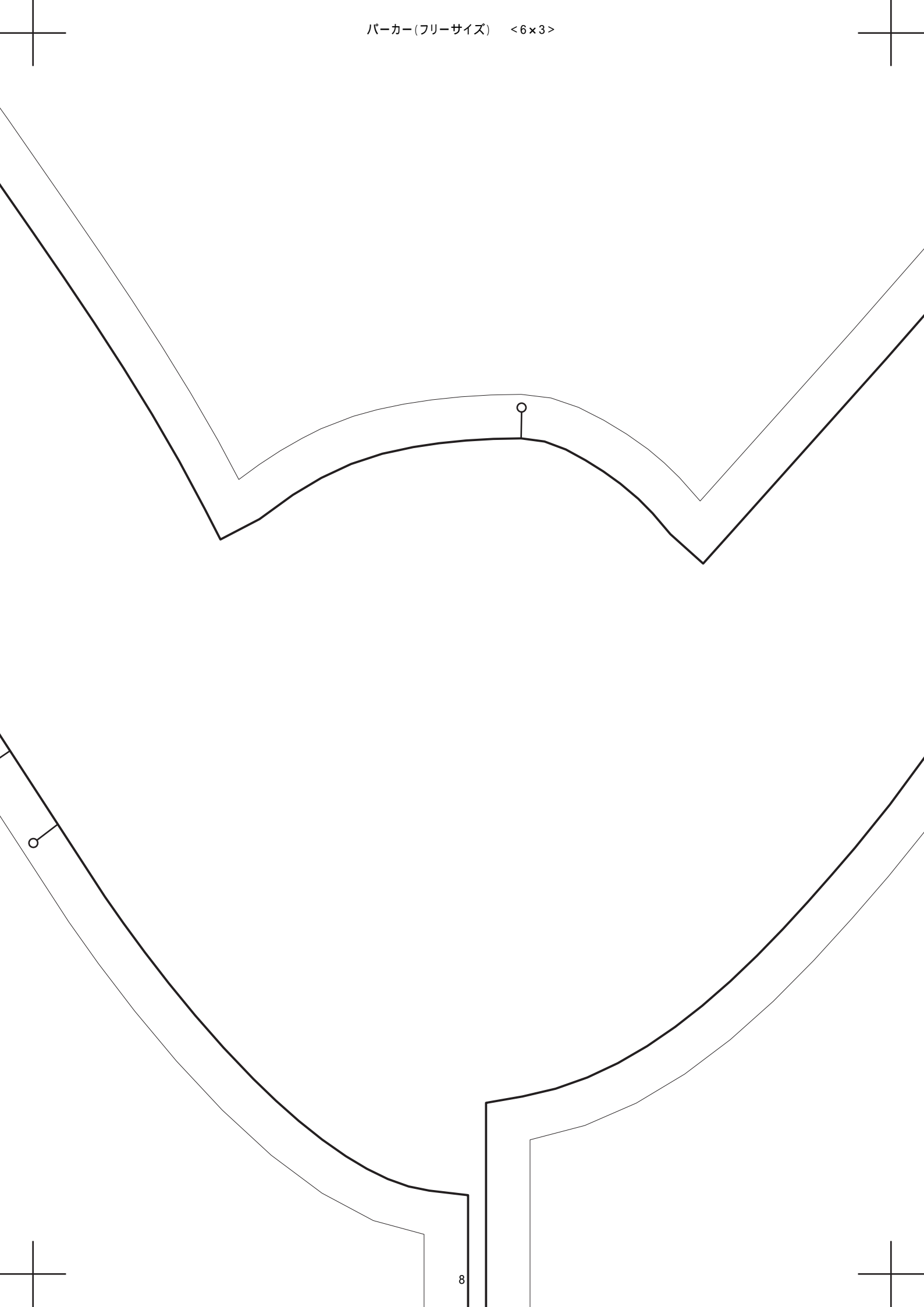
袖(裏毛ニット)×2枚

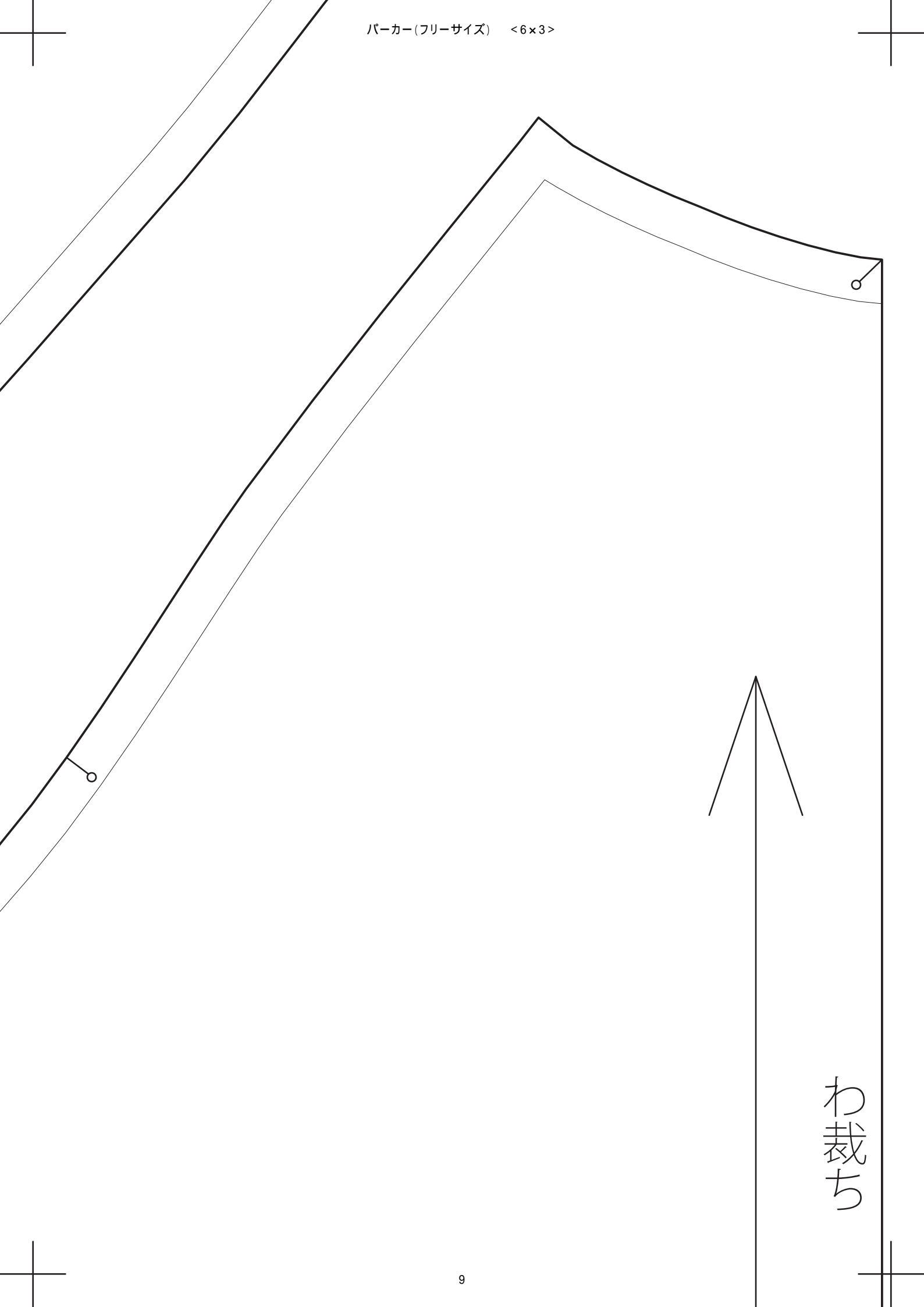
パーカー





わ裁ち



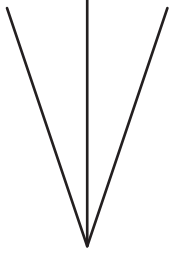


わ
裁
ち

パーカー

後身頃(裏毛ニット) × 1枚

Copyright ©babylock



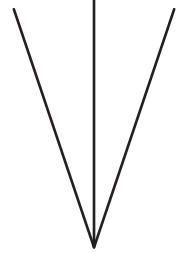
<1枚

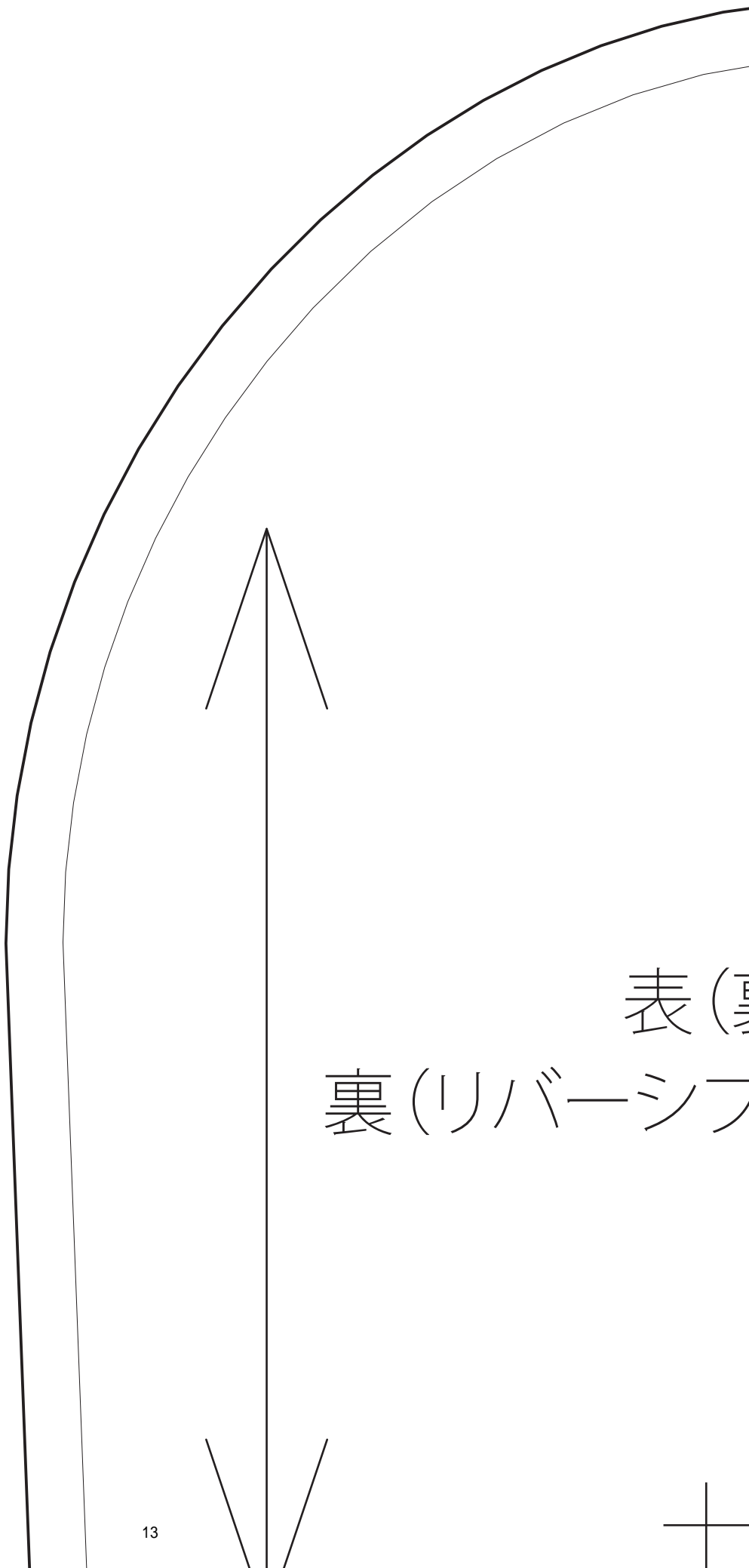
前身

パーカー

前身頃(裏毛ニット) × 1枚

Copyright ©babylock





表(裏)

裏(リバーシブ)

パーカー

フード

裏毛ニット) × 2枚

ダブルジャガードニット) × 2枚

Copyright ©babylock



パンフライスニット) × 1枚

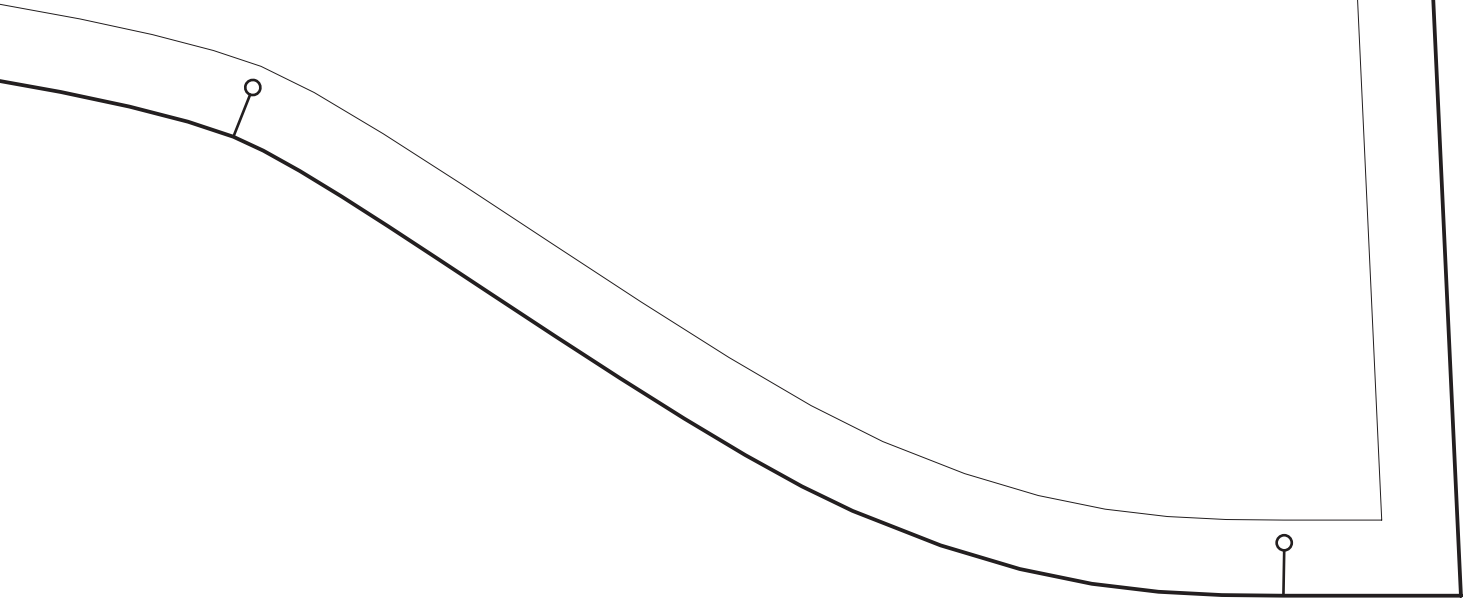


パーカー

袖リブ(裏毛ニット)
またはスパンフライスニット)

×2枚

Copyright ©babylock



パーカー(フリーサイズ) <6×3>

パーカー

裾リブ(裏毛ニットまたはスパ)

お裁ち

Copyright ©babylock