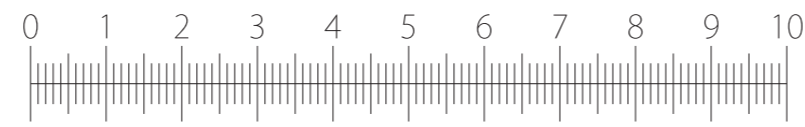


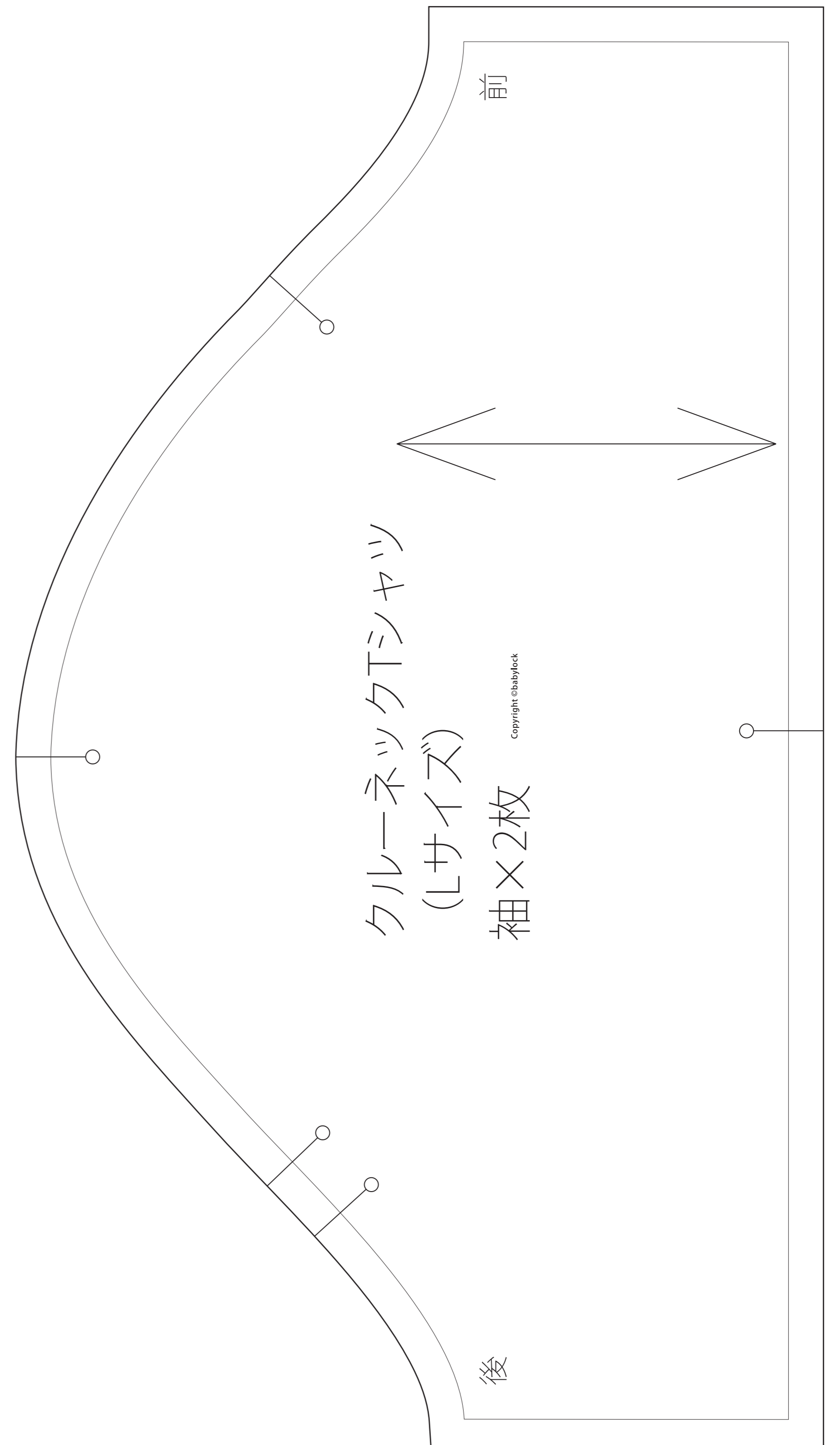
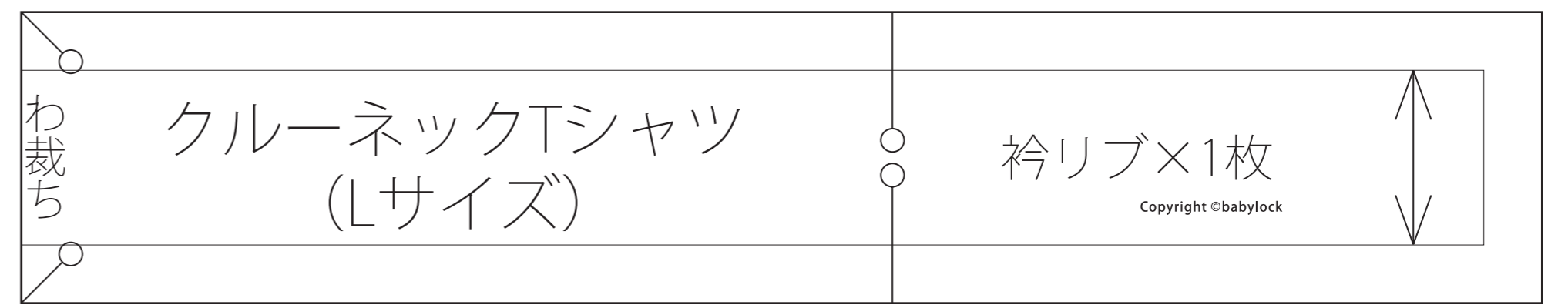
クルーネックTシャツ

<Lサイズ>

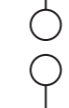
出来上がりサイズ:バスト108cm 着丈61cm



裁断線: ———
出来上がり線: ———
ノッチ (合印): ○



クルーネックTシャツ (Lサイズ)



袖リブ×2枚

Copyright ©babylock



クルーネックTシャツ
(Lサイズ)
前身頃×1枚

Copyright ©babylock

わ裁ち