

チェーンステッチ/カバーステッチ/トリプルカバーステッチへの切換え

カバー(チェーン)ステッチで縫う場合は下記の順番に従って切り換えてください。

1 針

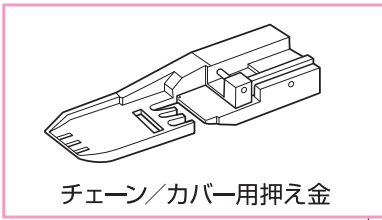
- C側の針を付ける
- ・チェーンステッチは1本
- ・カバーステッチは2本
- ・トリプルカバーステッチは3本

注)針を取りはずした後、止めネジはゆるめたままにしてください(止めネジははずれない構造になっています)。針が無いまま強く締めすぎると、針が入らなくなる恐れがあります。

注)使わない糸は取り除いてください。かけたままだと縫製中にどこかに引っ掛かりトラブルの原因になることがあります。

2 チェーン/カバー用押え金を付ける

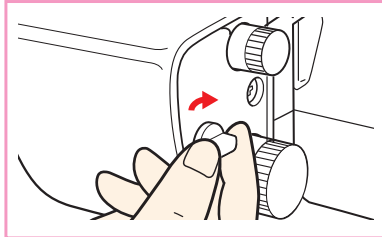
付いている「標準押え」を付属の「チェーン/カバー用押え金」に付け換えます。



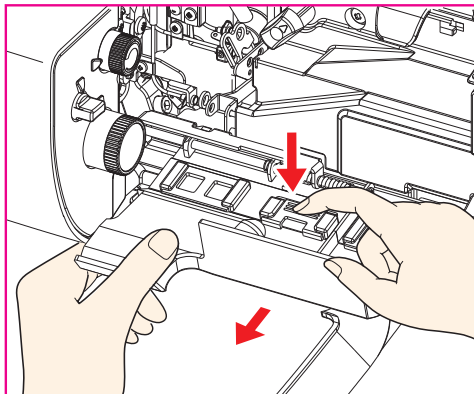
チェーン/カバー用押え金

※押え金の交換方法はP14を参照ください。

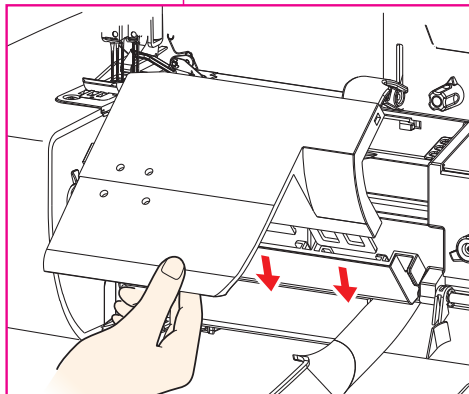
3 メスをLOCK(固定)する



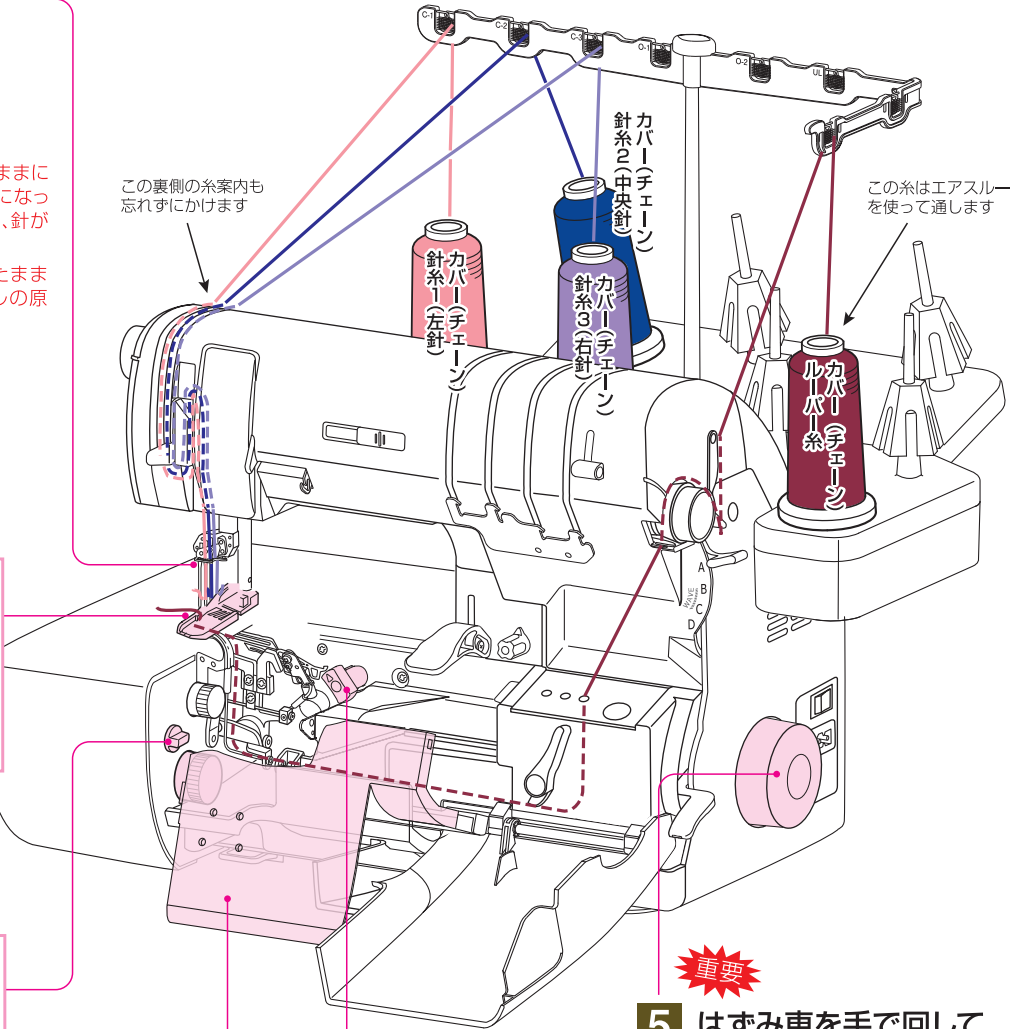
6 チェーン/カバー用テーブルに付け換える



①メスカバーを右にずらしてから、中央部を押しながら手前に引いてははずす。



②チェーン/カバー用テーブルを図のように差し込み取り付ける。



重要
5 はずみ車を手で回して上ルーパーが固定されたことを確認する。

4 カバー(チェーン)/ロック切換えレバー



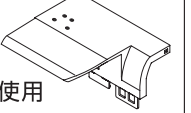

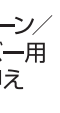
カバー(チェーン) ロック

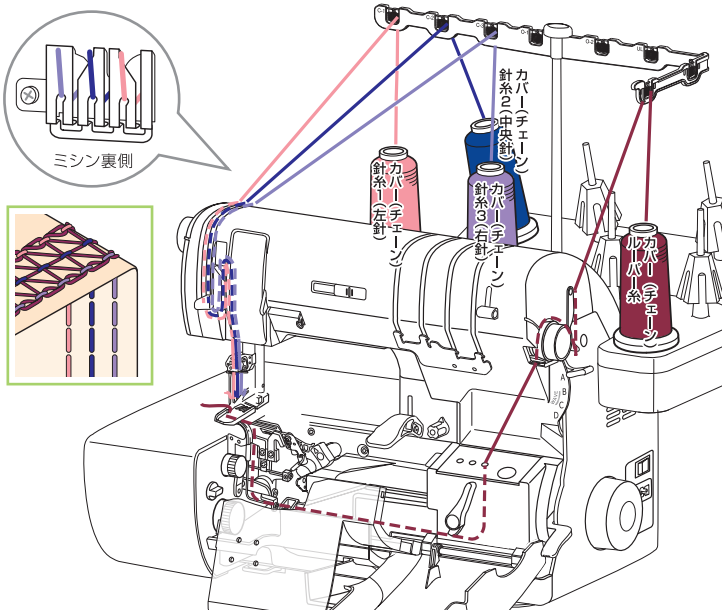


左側へ



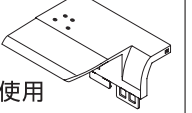
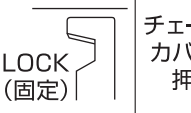
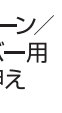
カバーステッチ

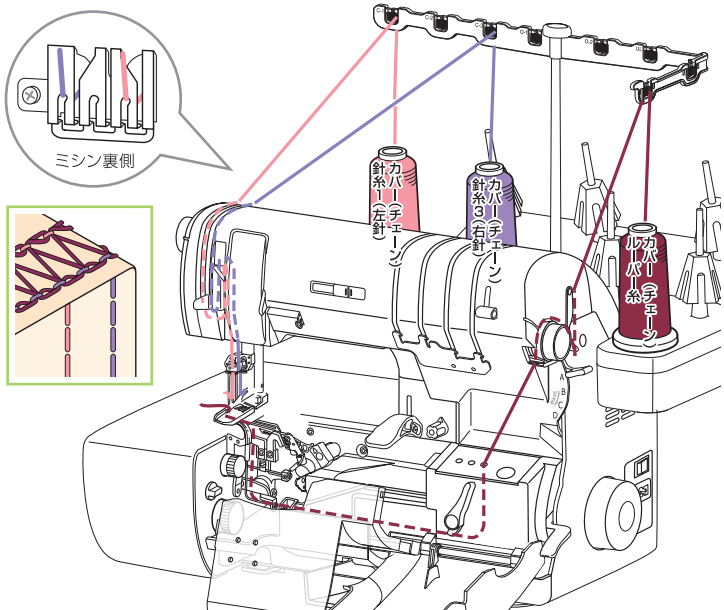
〈トリプルカバーステッチ〉

針	送り目	幅	チェーン針糸調子	チェーンルーバー糸調子
 C1 C2 C3 O1 O2	(普通ロック側) 2.5~4.0	6mm	5	カバーステッチの位置
カバー(チェーン)/ロック切換レバー カバー(チェーン) ロック	チェーン/カバー用テーブル	メス	押え金	
 左側へ	 使用	 LOCK (固定)	 チェーン/カバー用押え	



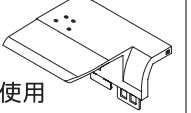

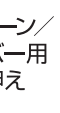


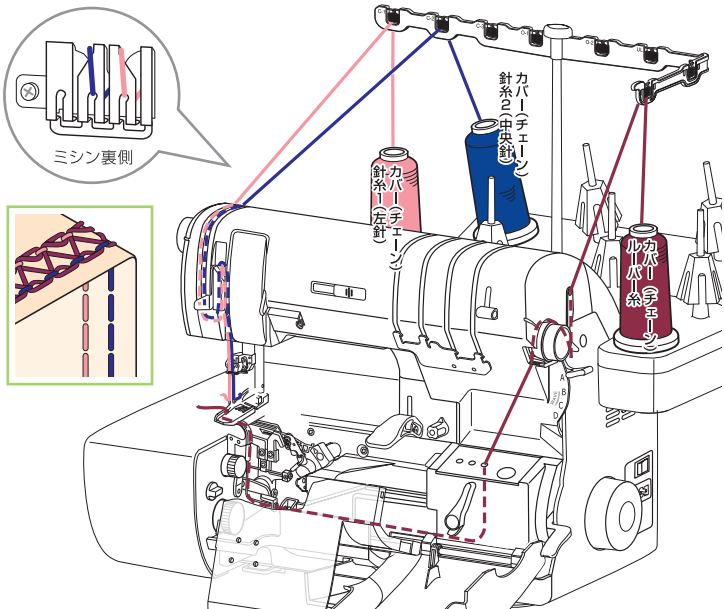
〈カバーステッチ(ワイド)〉

針	送り目	幅	チェーン針糸調子	チェーンルーバー糸調子
 C1 C2 C3 O1 O2	(普通ロック側) 2.5~4.0	6mm	5	カバーステッチの位置
カバー(チェーン)/ロック切換レバー カバー(チェーン) ロック	チェーン/カバー用テーブル	メス	押え金	
 左側へ	 使用	 LOCK (固定)	 チェーン/カバー用押え	



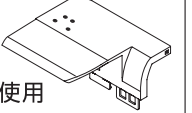

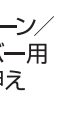


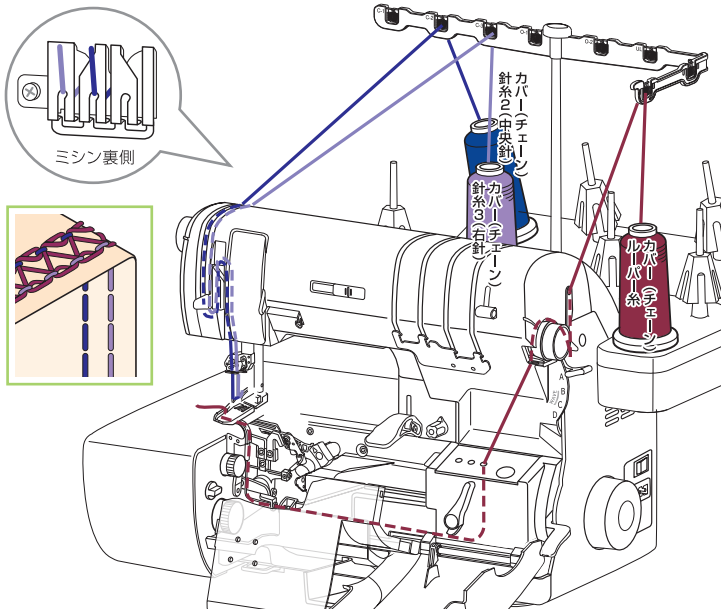
〈カバーステッチ(左針・中央針)〉

針	送り目	幅	チェーン針糸調子	チェーンルーバー糸調子
 C1 C2 C3 O1 O2	(普通ロック側) 2.5~4.0	3mm	5	カバーステッチの位置
カバー(チェーン)/ロック切換レバー カバー(チェーン) ロック	チェーン/カバー用テーブル	メス	押え金	
 左側へ	 使用	 LOCK (固定)	 チェーン/カバー用押え	



〈カバーステッチ(右針・中央針)〉

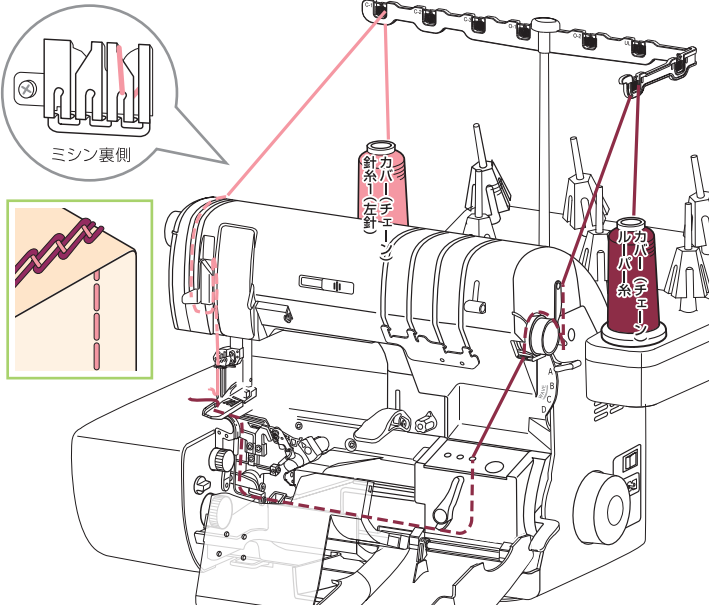
針	送り目	幅	チェーン針糸調子	チェーンルーバー糸調子
 C1 C2 C3 O1 O2	(普通ロック側) 2.5~4.0	3mm	5	カバーステッチの位置
カバー(チェーン)/ロック切換レバー カバー(チェーン) ロック	チェーン/カバー用テーブル	メス	押え金	
 左側へ	 使用	 LOCK (固定)	 チェーン/カバー用押え	



チェーンステッチ・インターロック

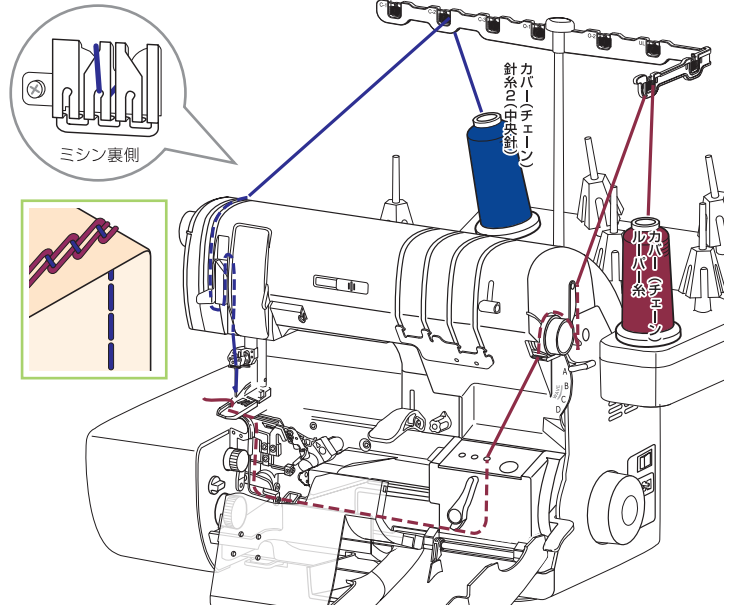
〈チェーンステッチ(左針)〉

針	送り目	縫い目切換 ダイヤル	チェーン針 糸調子	チェーンルーバー 糸調子
C1 C2 C3 01 02	(普通ロック側) 2.5~4.0	-	5	0~3
カバー(チェーン)/ロック切換レバー	チェーン/カバー用テーブル	メス	押え金	
カバー(チェーン) ロック 左側へ	使用	LOCK (固定)	チェーン/ カバー用 押え	



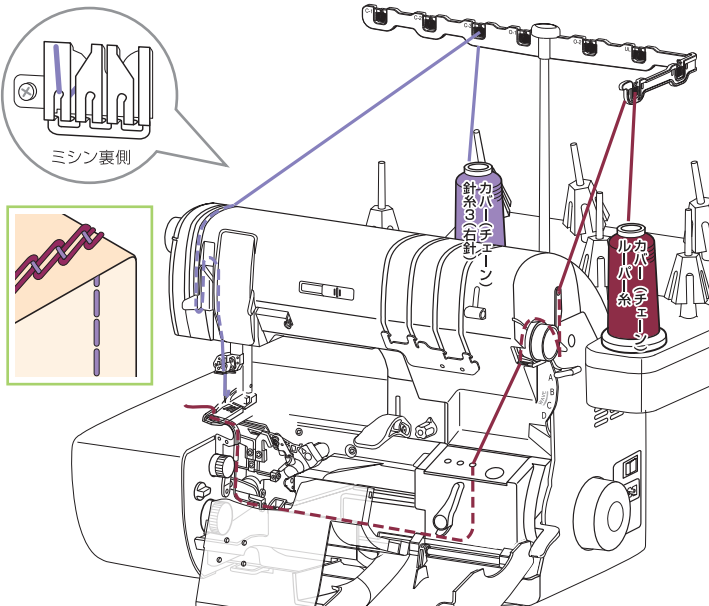
〈チェーンステッチ(中央針)〉

針	送り目	縫い目切換 ダイヤル	チェーン針 糸調子	チェーンルーバー 糸調子
C1 C2 C3 01 02	(普通ロック側) 2.5~4.0	-	5	0~3
カバー(チェーン)/ロック切換レバー	チェーン/カバー用テーブル	メス	押え金	
カバー(チェーン) ロック 左側へ	使用	LOCK (固定)	チェーン/ カバー用 押え	



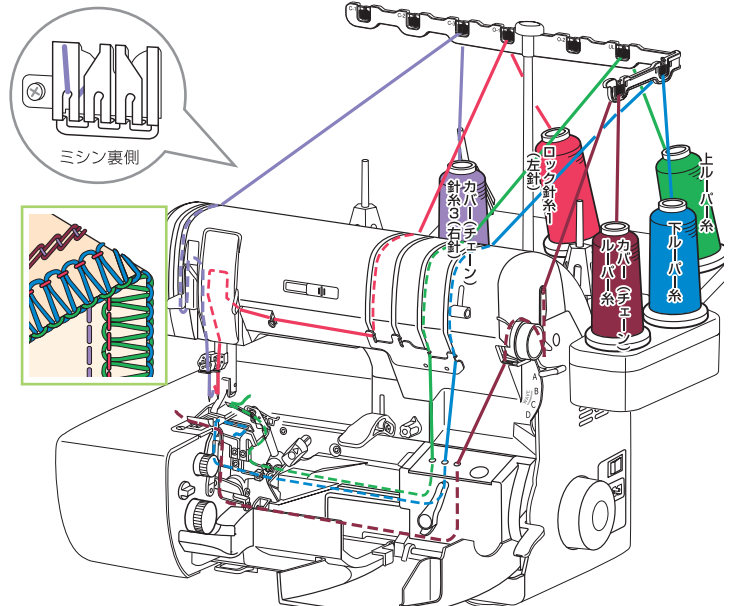
〈チェーンステッチ(右針)〉

針	送り目	縫い目切換 ダイヤル	チェーン針 糸調子	チェーンルーバー 糸調子
C1 C2 C3 01 02	(普通ロック側) 2.5~4.0	-	5	0~3
カバー(チェーン)/ロック切換レバー	チェーン/カバー用テーブル	メス	押え金	
カバー(チェーン) ロック 左側へ	使用	LOCK (固定)	チェーン/ カバー用 押え	



〈5本糸インターロック〉


針	送り目	かがり幅	縫い目切換 ダイヤル	チェーン針 糸調子	チェーンルーバー 糸調子
C1 C2 C3 01 02	(普通ロック側) 2.5~4	7.5	A	5	0~3
カバー(チェーン)/ロック切換レバー	チェーン/カバー用テーブル	メス	押え金		
カバー(チェーン) ロック 右側へ	使用しない	使用	標準押え		

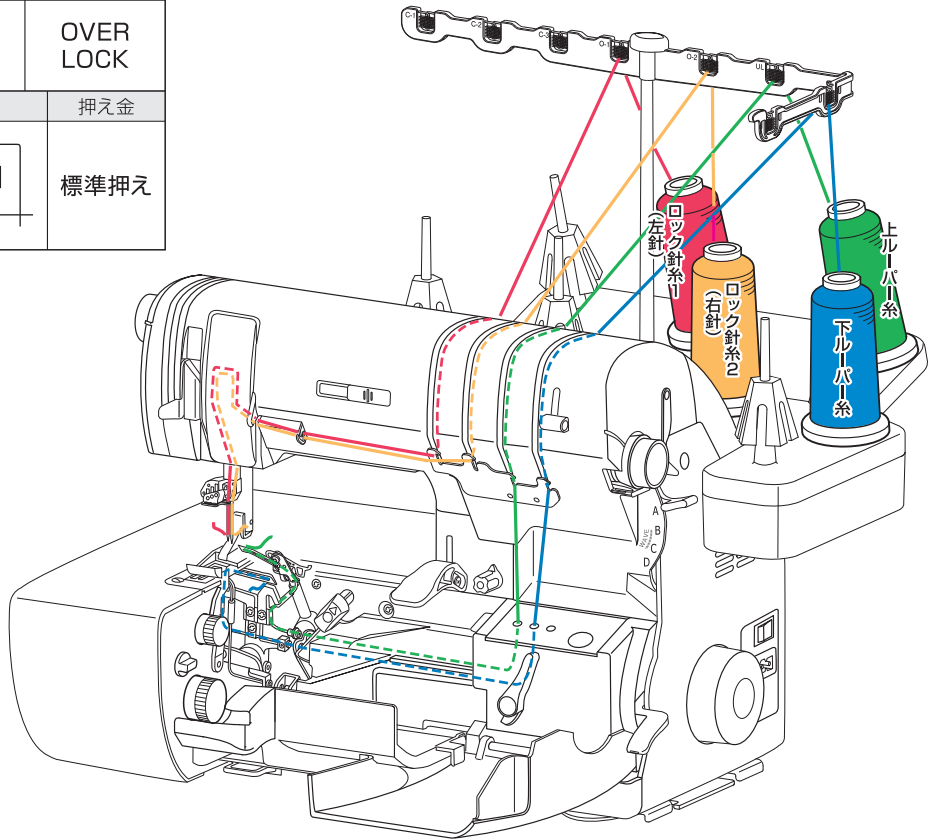
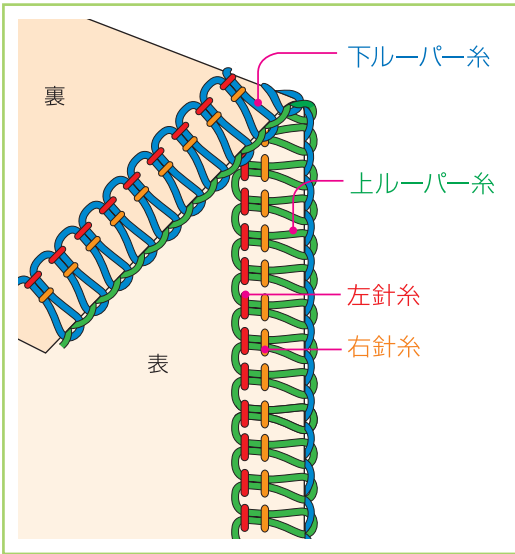


Quick Reference Threading Guide


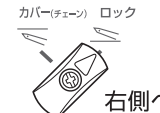

オーバーロック(4本糸・3本糸)

〈2本針4本糸ロック〉

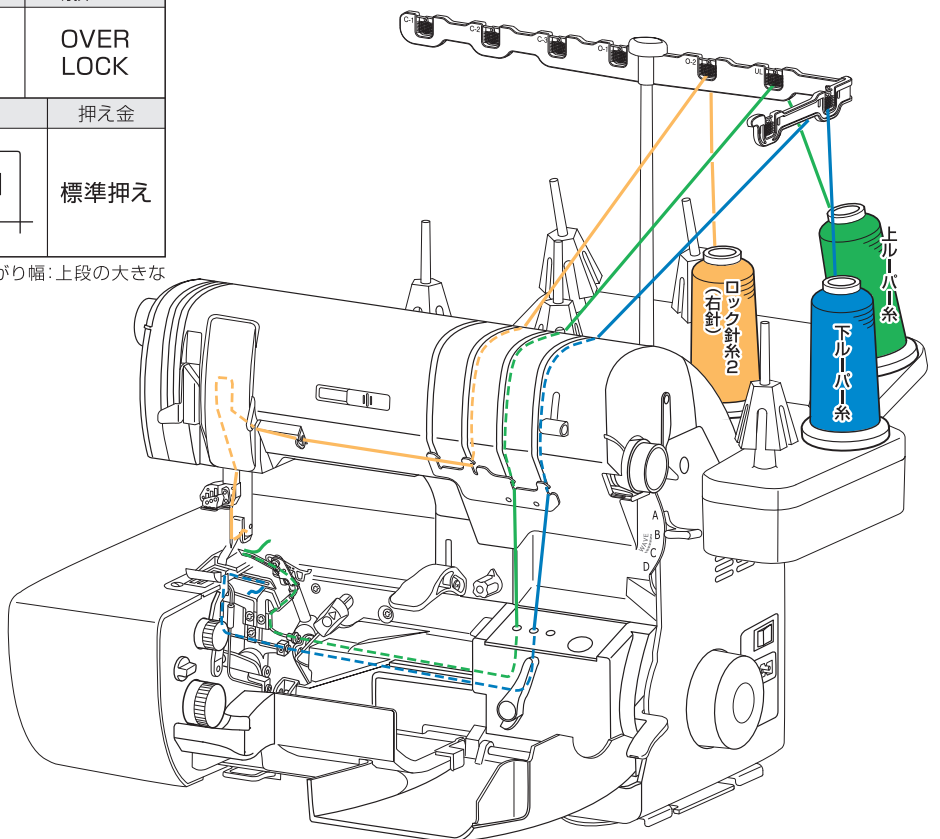
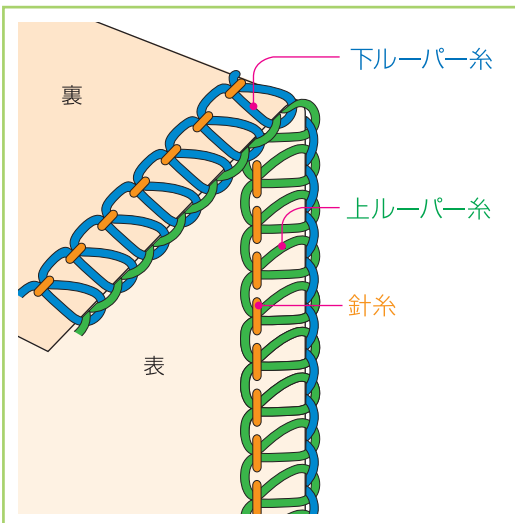
針	送り目	かがり幅	縫い目切換ダイヤル	オーバー/ウェーブ切換レバー
C1 C2 C3 O1 O2 	(普通ロック側) 2.5~4	(上段の大きな数字) 5.5~7.5	A	OVER LOCK
カバー(チェーン)/ロック切換レバー	チェーン/カバー用テーブル	メス	押え金	
 右側へ	使用しない	使用 	標準押え	



〈1本針3本糸ロック〉

針*	送り目	かがり幅*	縫い目切換ダイヤル*	オーバー/ウェーブ切換レバー
O-2、O-1いずれか ※通常はO-2(右針)を使用する C1 C2 C3 O1 O2 	(普通ロック側) 2.5~4	(下段の小さな数字) 3.0~5.0	B	OVER LOCK
カバー(チェーン)/ロック切換レバー	チェーン/カバー用テーブル	メス	押え金	
 右側へ	使用しない	使用 	標準押え	


※O-2(右針)使用時の場合です。O-1(左針)使用の場合は「かがり幅:上段の大きな数字5.5~7.5」「縫い目切換ダイヤル:A」になります。



Quick Reference Threading Guide

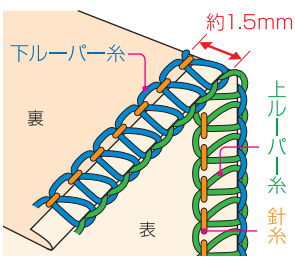
オーバーロック(巻きロック・2本糸)

〈巻きロック(標準・変形)〉

針	送り目	かがり幅	縫い目切換 ダイヤル	オーバー/ウェーブ 切換レバー
C1 C2 C3 O1 O2	(巻ロック側) 0.75~1.5	M	標準巻き C 変形巻き D	OVER LOCK
カバー(チェーン)/ロック切換レバー	チェーン/カバー用テーブル	メス		押え金
カバー(チェーン) ロック  右側へ	使用しない	使用 		標準押え

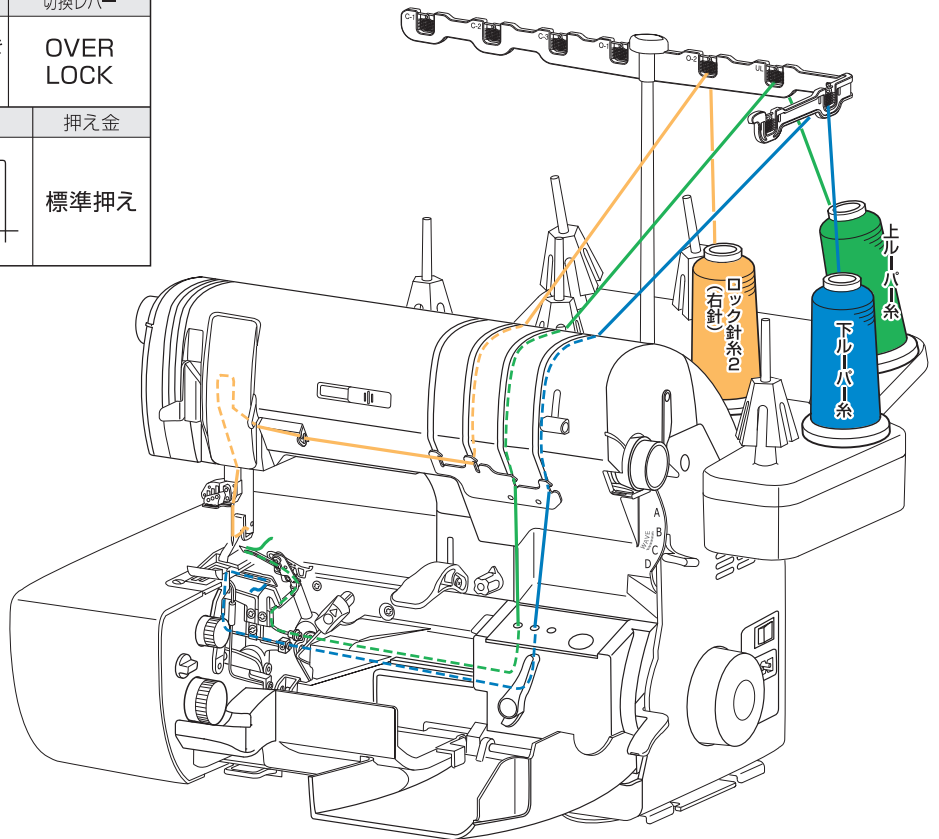
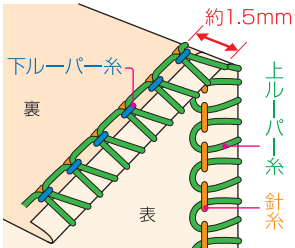
標準巻きロック

布端をひと折りしながら、細くかがりますが、縫い目の形状は普通ロックと同じです。かがりの厚みを出さず、きれいなシルエットに仕上げることができます。





変形巻きロック

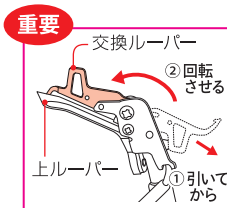
上ルーパー糸が、布端を裏側に巻き込みながら細くかがります。上ルーパー糸にウーリー糸を使用すると、細かい縫い目が強調され印象的です。



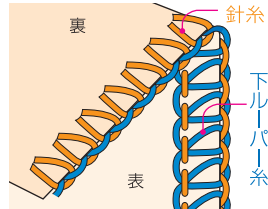
〈1本針2本糸ロック〉

針	送り目	かがり幅	縫い目切換 ダイヤル	オーバー/ウェーブ 切換レバー
C1 C2 C3 O1 O2	(普通ロック側) 2.5~4	(下段の小さな数字) 3.0~5.0	B	OVER LOCK
カバー(チェーン)/ロック切換レバー	チェーン/カバー用テーブル	メス		押え金
カバー(チェーン) ロック  右側へ	使用しない	使用 		標準押え

交換ルーパーを上ルーパーの先端の穴に入れる。



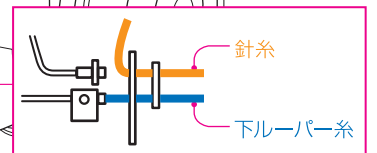
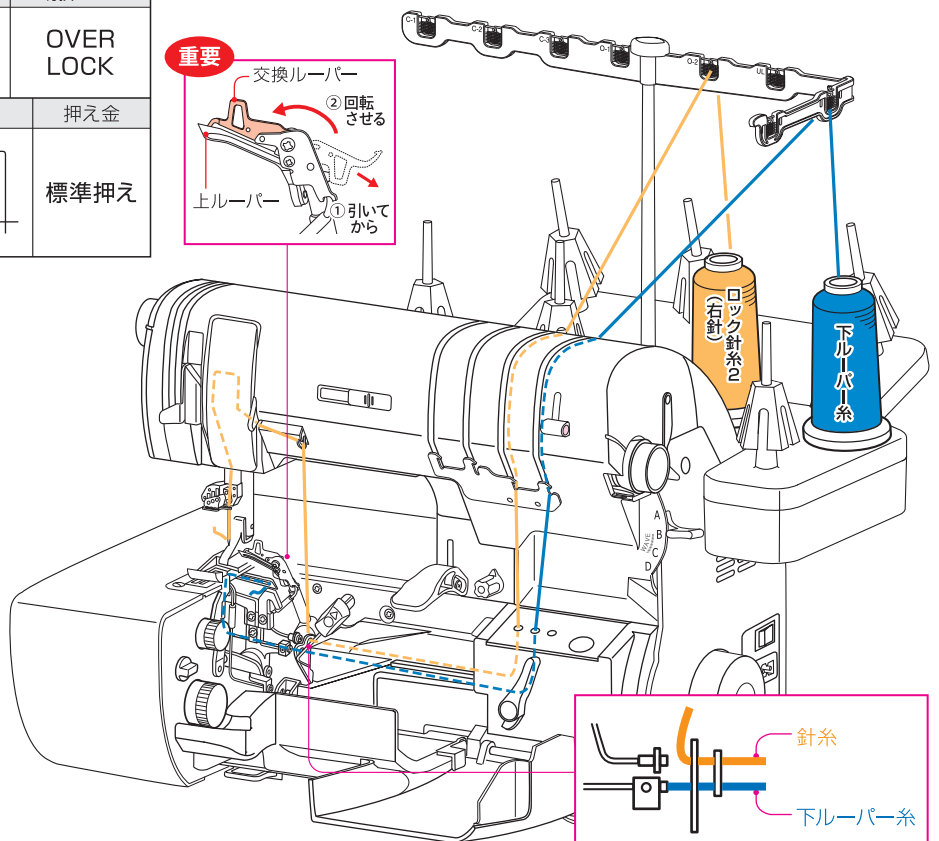
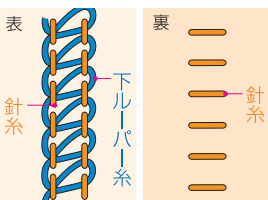
縁かがりの縫い目



飾り縫いの縫い目



2本糸ロックはほとんどの場合は、飾り縫いで使われます。下ルーパー糸に太い糸や飾り糸を使うと効果的です。

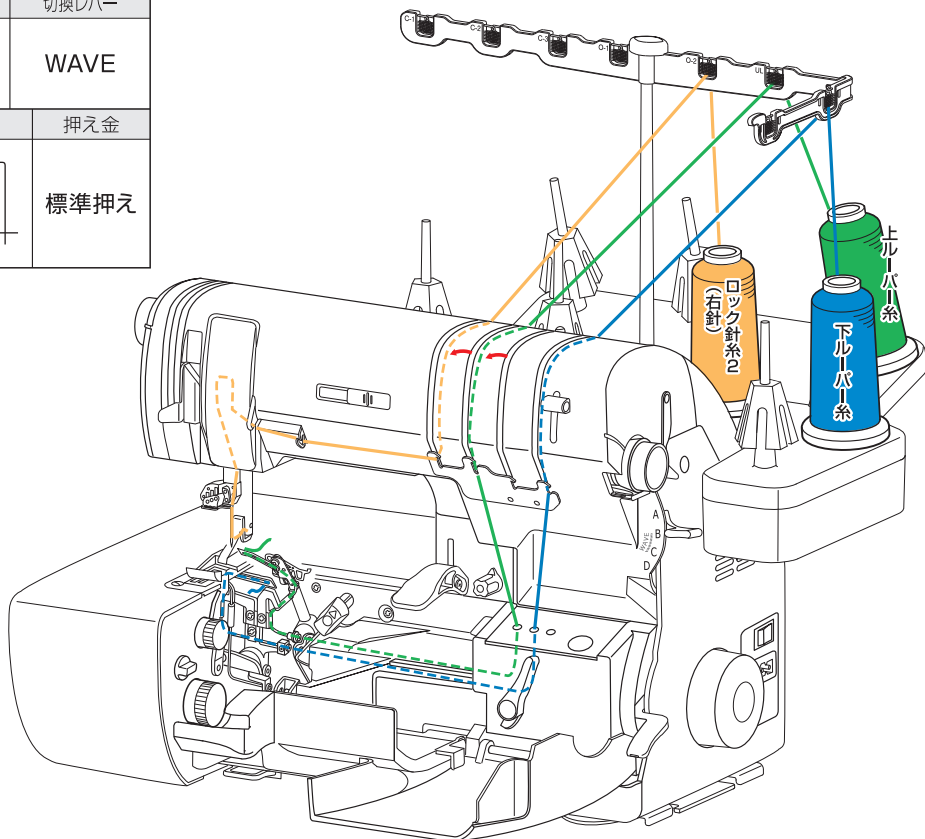
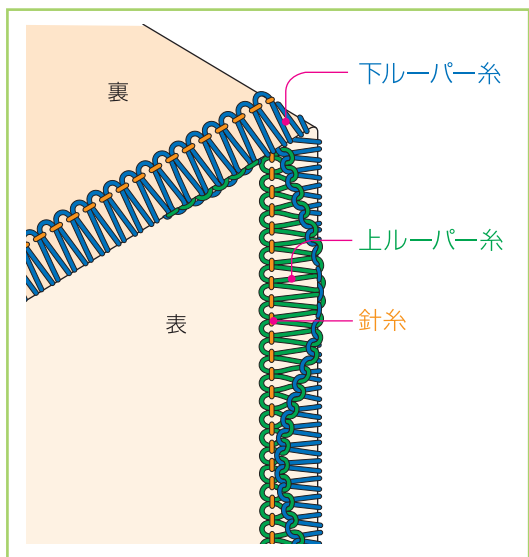
- ①メス固定ツマミを「固定」側にする。
- ②生地を二つ折りにして、その折り山の端を縫っていく。
- ③縫い終わったら、生地を広げる。





ウェーブロック

〈ウェーブロック〉

針	送り目	かがり幅	縫い目切換 ダイヤル	オーバー/ウェーブ 切換レバー
C1 C2 C3 O1 O2	(普通ロック側) 0.75~2.5	(下段の小さな数字) 3.0~5.5	B	WAVE
カバー(チェーン)/ロック切換レバー	チェーン/カバー用テーブル	メス	押え金	
カバー(チェーン) ロック  右側へ	使用しない	使用 	標準押え	



〈巻きウェーブロック〉

針	送り目	かがり幅	縫い目切換 ダイヤル	オーバー/ウェーブ 切換レバー
C1 C2 C3 O1 O2	(巻ロック側) 0.75~1.5	M	C	WAVE
カバー(チェーン)/ロック切換レバー	チェーン/カバー用テーブル	メス	押え金	
カバー(チェーン) ロック  右側へ	使用しない	使用 	標準押え	

