

チェーンステッチ/カバーステッチ/トリプルカバーステッチへの切換え

オーバーロックやウェーブロックからチェーン/カバー/トリプルカバーステッチに切り換える場合は下記の順番に従って切り換えてください。

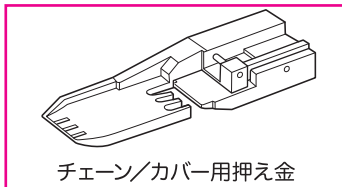
1 O側の針を取りはずし C側の針を付ける

- チェーンステッチは1本
- カバーステッチは2本
- トリプルカバーステッチは3本

注 針を取りはずした後、必ず止めネジはしめておいてください。ゆるめたままだと、取れてなくなってしまう場合があります。また、使わない糸も取り除いて下さい。かけたままだと縫製中にどこかに引っかかりトラブルの原因になることがあります。

2 チェーン/カバー用押え金を付ける

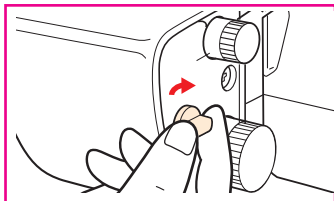
付いている「標準押え」を付属の「チェーン/カバー用押え金」に付け替えます。



チェーン/カバー用押え金

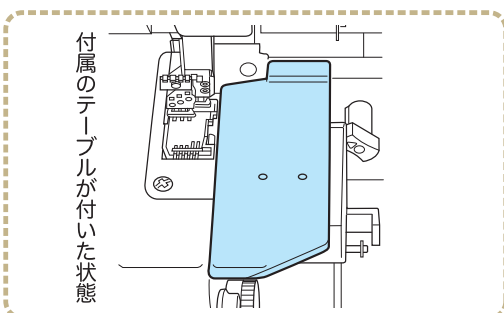
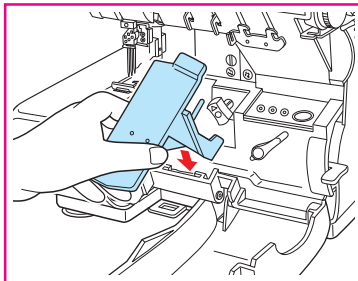
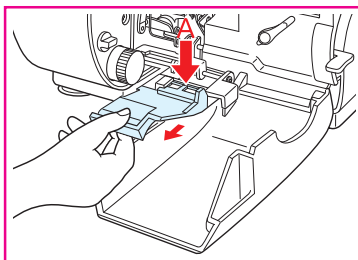
※押え金の交換方法はご使用のてびきP31を参照ください。

3 メスをLOCK(固定)する



4 チェーン/カバー用テーブルに付け替える

- 1) メスカバーのAの部分を押え、静かに引き抜きます。
- 2) 付属のテーブルを差し込みます。



付属のテーブルが付いた状態

5 はずみ車を手で回して針を最下点にする

6 カバーステッチ切換レバーを左側へ倒す

トリプルカバーステッチ オーバーロック
カバーステッチ ウェーブロック
チェーンステッチ インターロック



左側へ

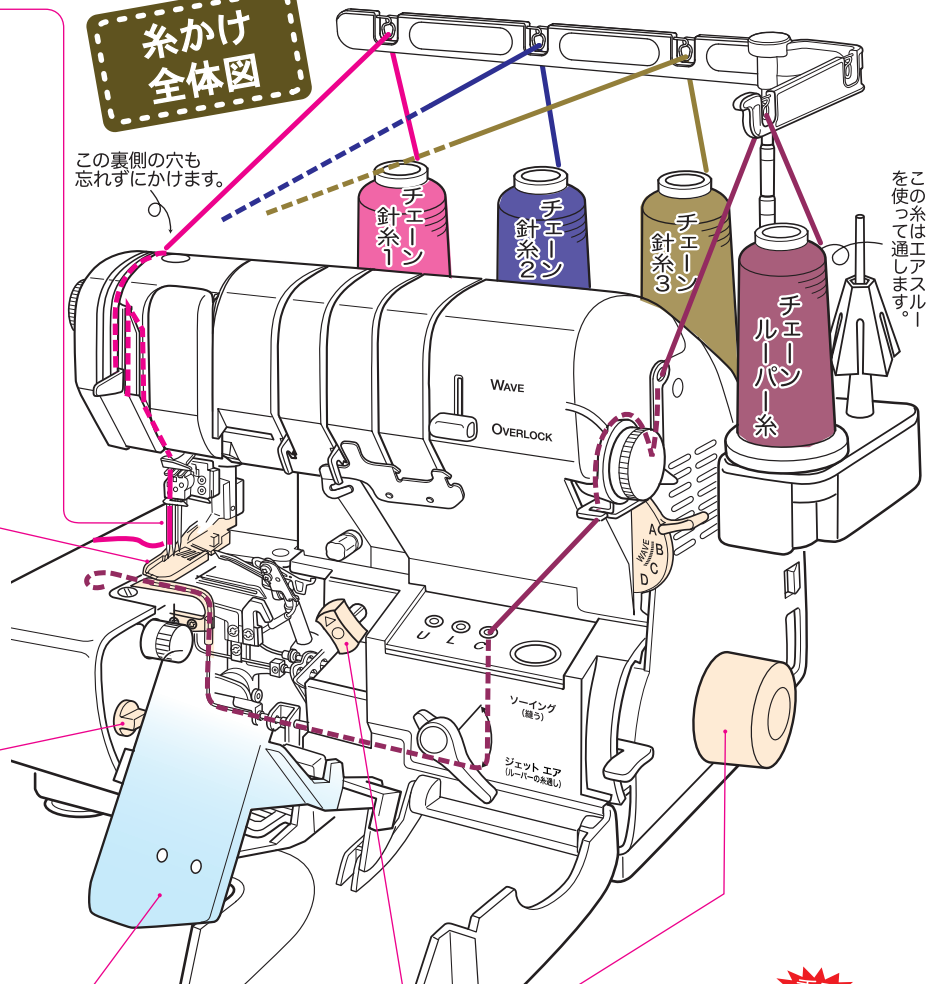
7 はずみ車を手で回して上ルーパーが固定されたことを確認する。

※オーバーロック・ウェーブロックを縫う場合はすべて元に戻してください。



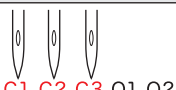
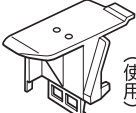

この裏側の穴も忘れずにかけます。

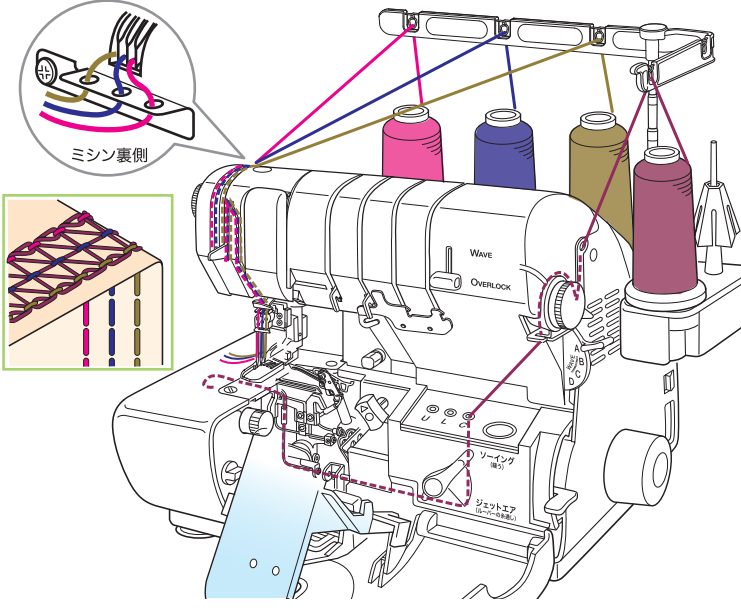
この糸はエアスルーを使って通します。




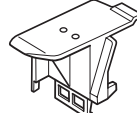

カバーステッチ

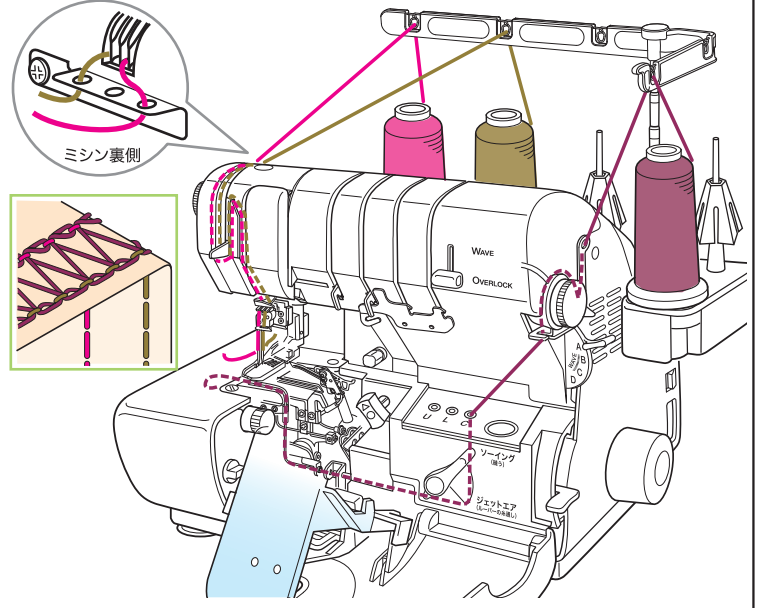
〈トリプルカバーステッチ〉

針	送り目	幅	チェーン針 糸調子	チェーンルーパー 糸調子
 C1 C2 C3 O1 O2	(普通ロック側) 2.5~4.0	6	5	■ カバーステッチ位置
上ルーパー固定レバー	チェーン/カバー用テーブル	メス	押え金	
トリプルカバーステッチ カバーステッチ チェーンステッチ	オーバーロック ウェーブロック インターロック	 (使用)	 LOCK (固定)	チェーン/ カバー用押え

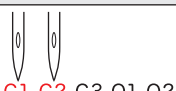
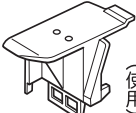



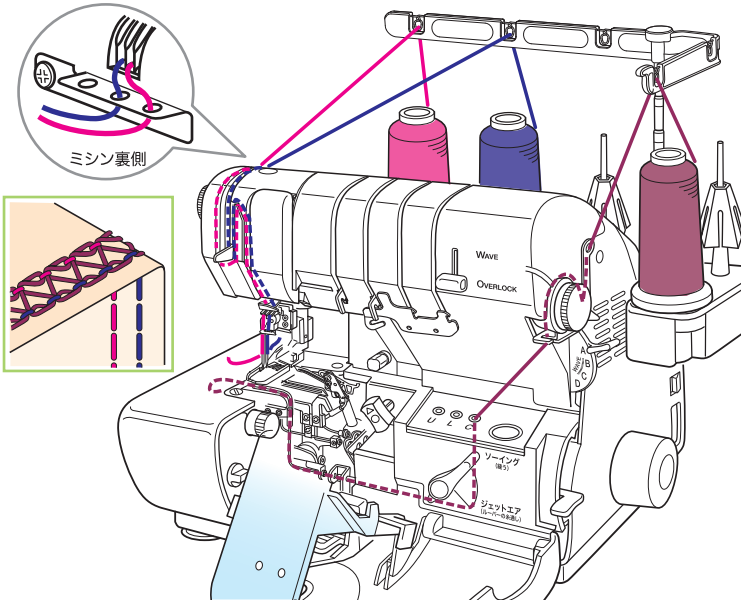
〈カバーステッチ(ワイド)〉

針	送り目	幅	チェーン針 糸調子	チェーンルーパー 糸調子
 C1 C2 C3 O1 O2	(普通ロック側) 2.5~4.0	6	5	■ カバーステッチ位置
上ルーパー固定レバー	チェーン/カバー用テーブル	メス	押え金	
トリプルカバーステッチ カバーステッチ チェーンステッチ	オーバーロック ウェーブロック インターロック	 (使用)	 LOCK (固定)	チェーン/ カバー用押え

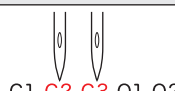




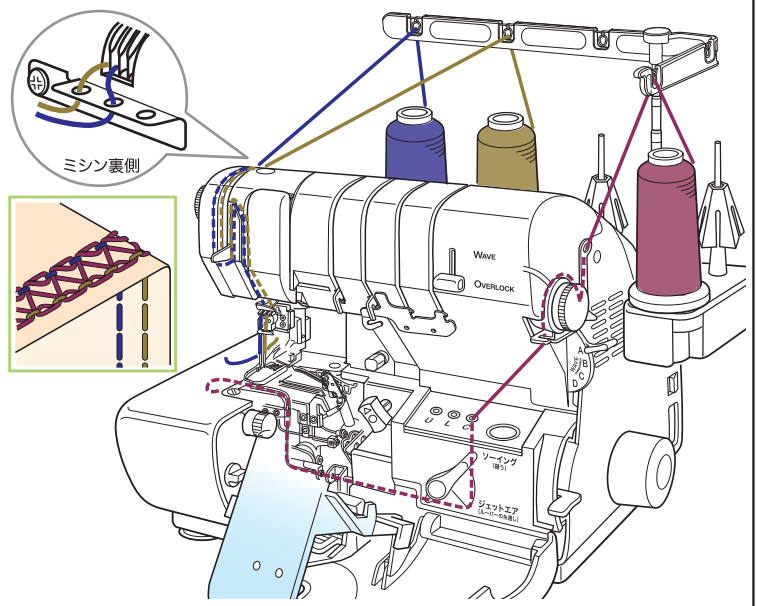
〈カバーステッチ(左針・中央針)〉

針	送り目	幅	チェーン針 糸調子	チェーンルーパー 糸調子
 C1 C2 C3 O1 O2	(普通ロック側) 2.5~4.0	3	5	■ カバーステッチ位置
上ルーパー固定レバー	チェーン/カバー用テーブル	メス	押え金	
トリプルカバーステッチ カバーステッチ チェーンステッチ	オーバーロック ウェーブロック インターロック	 (使用)	 LOCK (固定)	チェーン/ カバー用押え



〈カバーステッチ(右針・中央針)〉

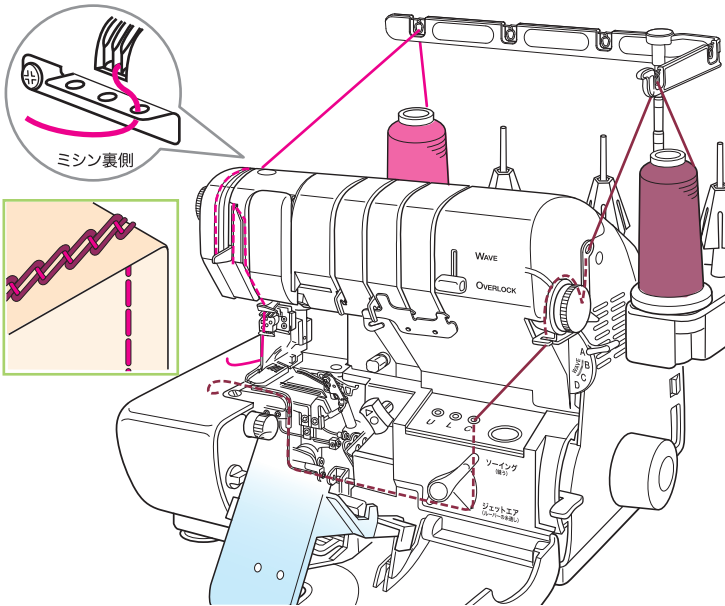
針	送り目	幅	チェーン針 糸調子	チェーンルーパー 糸調子
 C1 C2 C3 O1 O2	(普通ロック側) 2.5~4.0	3	5	■ カバーステッチ位置
上ルーパー固定レバー	チェーン/カバー用テーブル	メス	押え金	
トリプルカバーステッチ カバーステッチ チェーンステッチ	オーバーロック ウェーブロック インターロック	 (使用)	 LOCK (固定)	チェーン/ カバー用押え



チェーンステッチ・インターロック

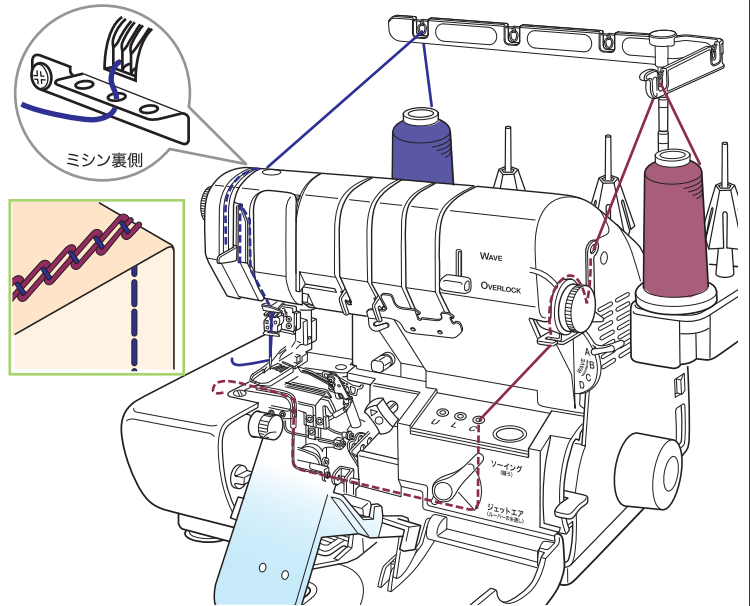
〈チェーンステッチ(左針)〉

針	送り目	縫い目切換 ダイヤル	チェーン針 糸調子	チェーンルーバー 糸調子
C1 C2 C3 O1 O2	(普通ロック側) 2.5~4.0	-	5 チェーンステッチ範囲
カバーステッチ切換レバー	チェーン/カバー用テーブル		メス	押え金
トリプルカバーステッチ カバーステッチ チェーンステッチ	オーバーロック ウェーブロック インターロック		LOCK (固定)	チェーン/ カバー用押え



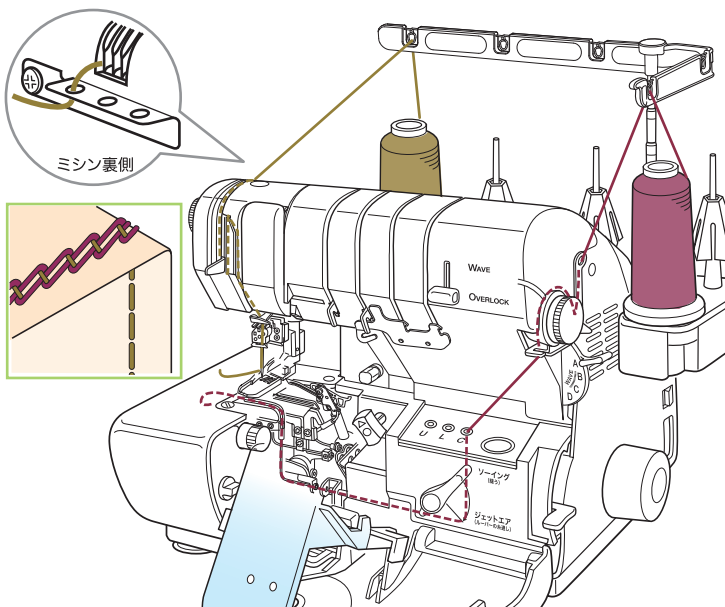
〈チェーンステッチ(中央針)〉

針	送り目	縫い目切換 ダイヤル	チェーン針 糸調子	チェーンルーバー 糸調子
C1 C2 C3 O1 O2	(普通ロック側) 2.5~4.0	-	5 チェーンステッチ範囲
カバーステッチ切換レバー	チェーン/カバー用テーブル		メス	押え金
トリプルカバーステッチ カバーステッチ チェーンステッチ	オーバーロック ウェーブロック インターロック		LOCK (固定)	チェーン/ カバー用押え



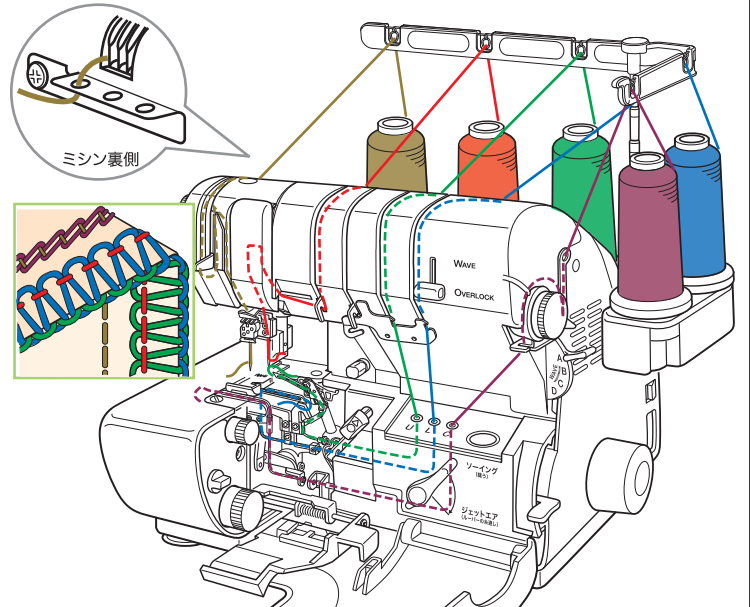
〈チェーンステッチ(右針)〉

針	送り目	縫い目切換 ダイヤル	チェーン針 糸調子	チェーンルーバー 糸調子
C1 C2 C3 O1 O2	(普通ロック側) 2.5~4.0	-	5 チェーンステッチ範囲
カバーステッチ切換レバー	チェーン/カバー用テーブル		メス	押え金
トリプルカバーステッチ カバーステッチ チェーンステッチ	オーバーロック ウェーブロック インターロック		LOCK (固定)	チェーン/ カバー用押え



〈5本糸インターロック〉

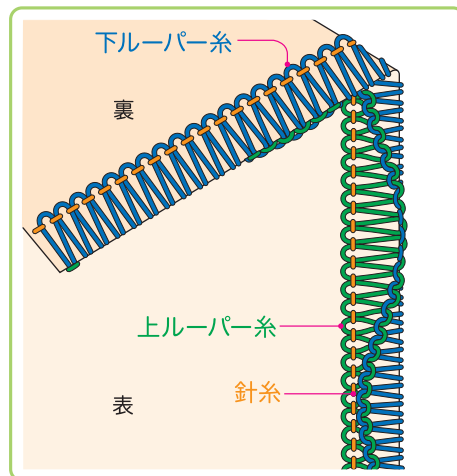
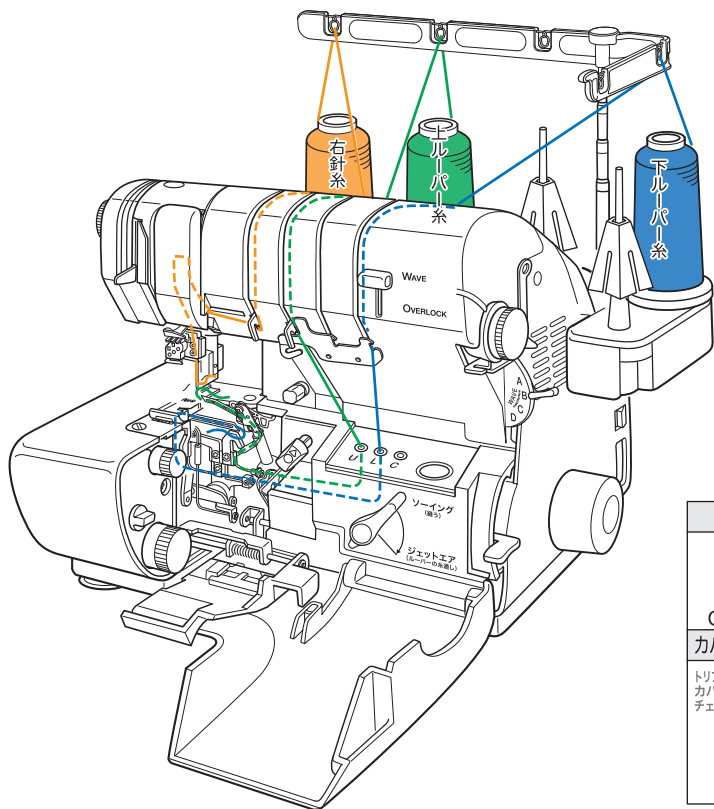
針	送り目	かがり幅	縫い目切換 ダイヤル	チェーン針 糸調子	チェーンルーバー 糸調子
C1 C2 C3 O1 O2	(普通口 ツク側) 2.5 ~3.5	7.5	A	5 チェーンステッチ範囲
カバーステッチ切換レバー	チェーン/カバー用テーブル		メス	押え金	
トリプルカバーステッチ カバーステッチ チェーンステッチ	オーバーロック ウェーブロック インターロック	使用しない	使用	標準押え	



※表中に記されている数字は生地や糸、または好みによって微調整を行ってください。

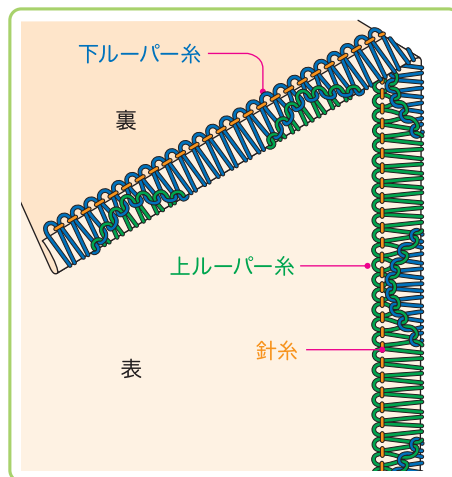
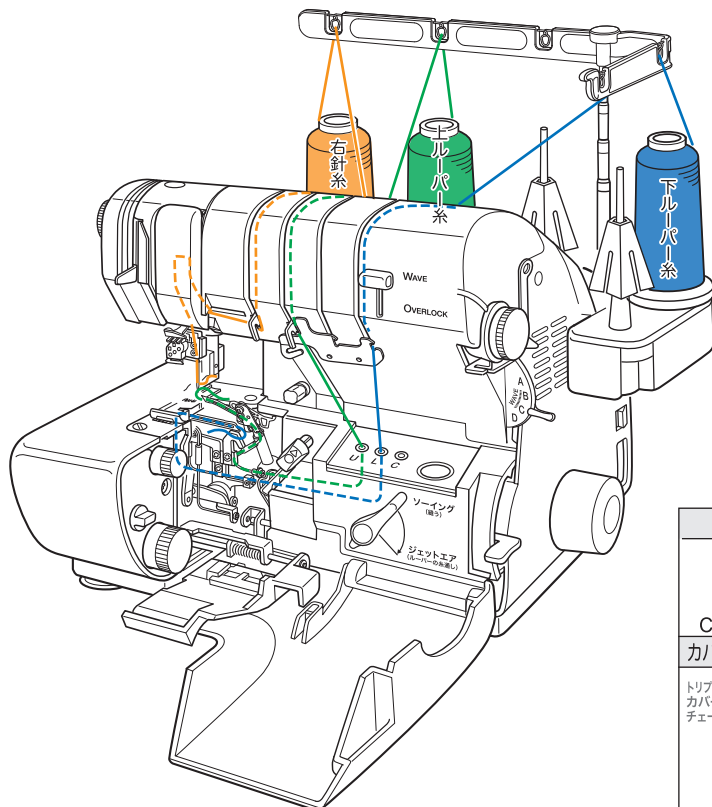
WAVE LOCK (ウェーブロック)

ウェーブロック



針	送り目	かがり幅	縫い目 切換ダイヤル	オーバー/ウェーブ 切換レバー
C1 C2 C3 O1 O2	(普通ロック側) 0.75~2.5	(下段の 小さい数字) 3.0~5.0	WAVE:B	WAVE
カバーステッチ切換レバー	チェーン/カバー用テーブル	メス	押え金	
トリプルカバーステッチ カバーステッチ チェーンステッチ	オーバーロック ウェーブロック インターロック	使用しない	使用	標準押え

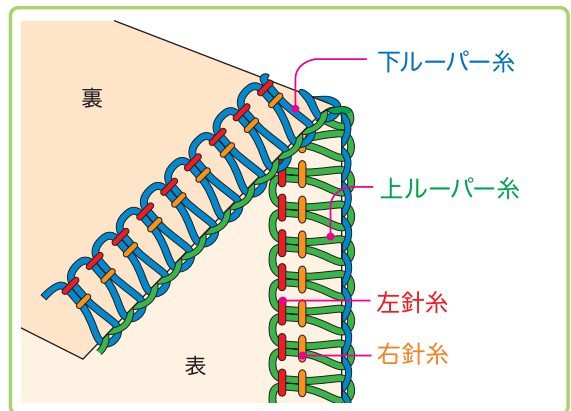
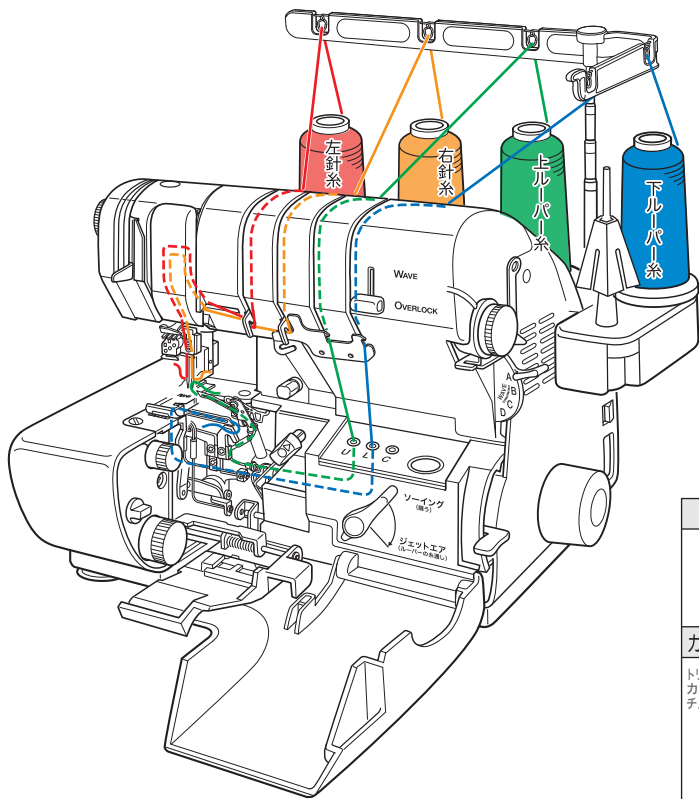
ウェーブの巻きロック



針	送り目	かがり幅	縫い目 切換ダイヤル	オーバー/ウェーブ 切換レバー
C1 C2 C3 O1 O2	(巻ロック側) 0.75~1.5	M	WAVE:C	WAVE
カバーステッチ切換レバー	チェーン/カバー用テーブル	メス	押え金	
トリプルカバーステッチ カバーステッチ チェーンステッチ	オーバーロック ウェーブロック インターロック	使用しない	使用	標準押え

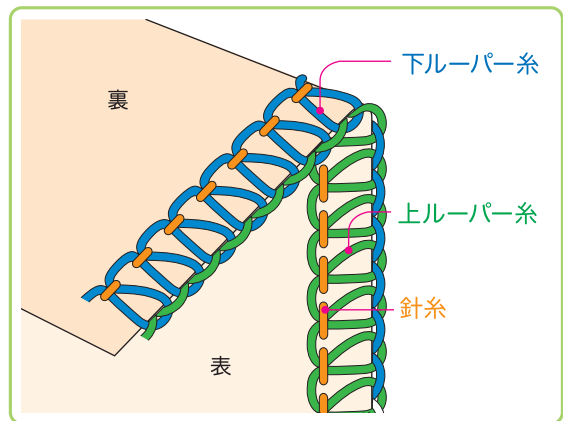
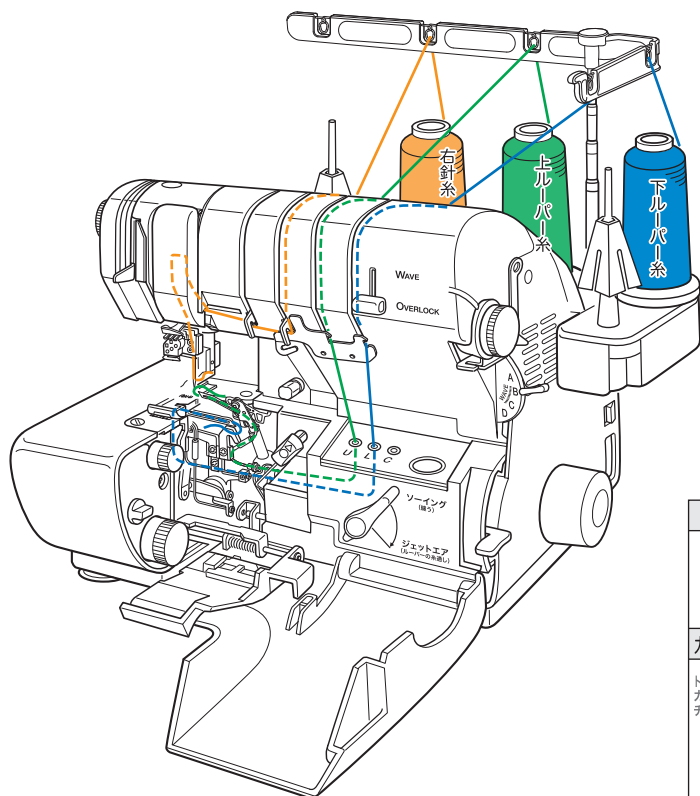
OVER LOCK (オーバーロック)

2本針4本糸ロック



針	送り目	かがり幅	縫い目 切換ダイヤル	オーバー/ウェーブ 切換レバー
 C1 C2 C3 O1 O2	(普通ロック側) 2.5~3.5	(上段の 大きな数字) 5.5~7.5	A	OVER LOCK
カバーステッチ切換レバー	チェーン/カバー用テーブル	メス	押え金	
トリプルカバーステッチ カバーステッチ チェーンステッチ オーバーロック ウェーブロック インターロック	使用しない	使用	標準押え	

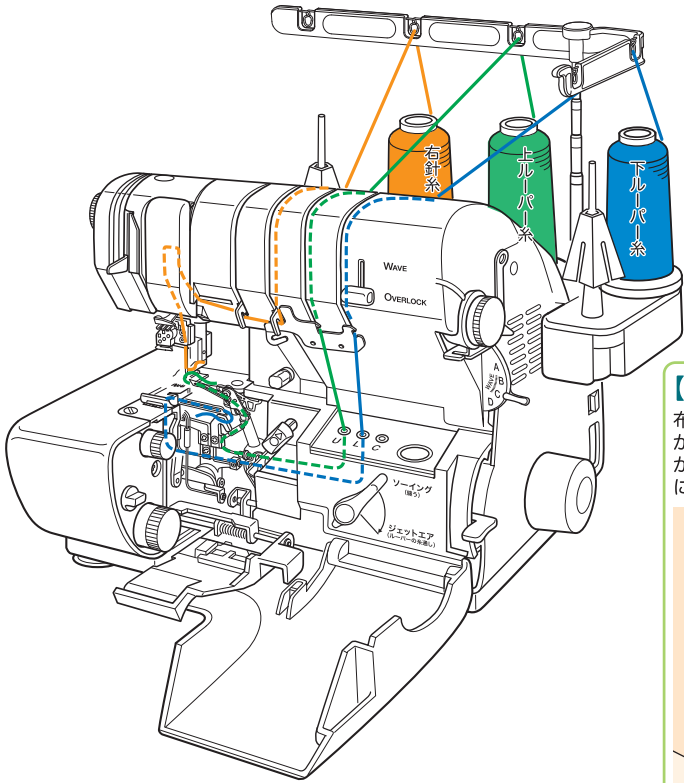
1本針3本糸ロック



針	送り目	かがり幅	縫い目 切換ダイヤル	オーバー/ウェーブ 切換レバー
 C1 C2 C3 O1 O2	(普通ロック側) 2.5~3.5	(下段の 小さい数字) 3.0~5.0	B	OVER LOCK
カバーステッチ切換レバー	チェーン/カバー用テーブル	メス	押え金	
トリプルカバーステッチ カバーステッチ チェーンステッチ オーバーロック ウェーブロック インターロック	使用しない	使用	標準押え	

OVER LOCK (オーバーロック)

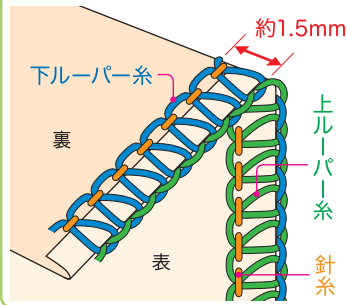
巻きロック (変形・標準)



針	送り目	かがり幅	縫い目切換ダイヤル	オーバー/ウェーブ 切換レバー
C1 C2 C3 O1 O2	(巻ロック側) 0.75~1.5	M	標準巻き 変形巻き C D	OVER LOCK
カバーステッチ切換レバー	チェーン/カバー用テーブル		メス	押え金
トリプルカバーステッチ カバーステッチ チェーンステッチ	オーバーロック ウェーブロック インターロック	使用しない	使用	標準押え

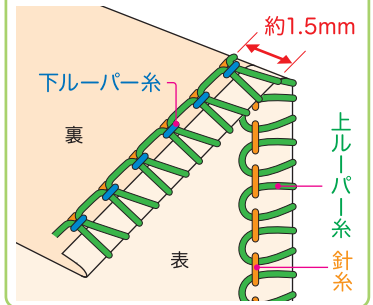
【標準巻きロック】

布端をひと折りしながら、細くかがります。縫い目の形状は普通ロックと同じです。かがりの厚みを出さず、きれいなシルエットに仕上げることができます。



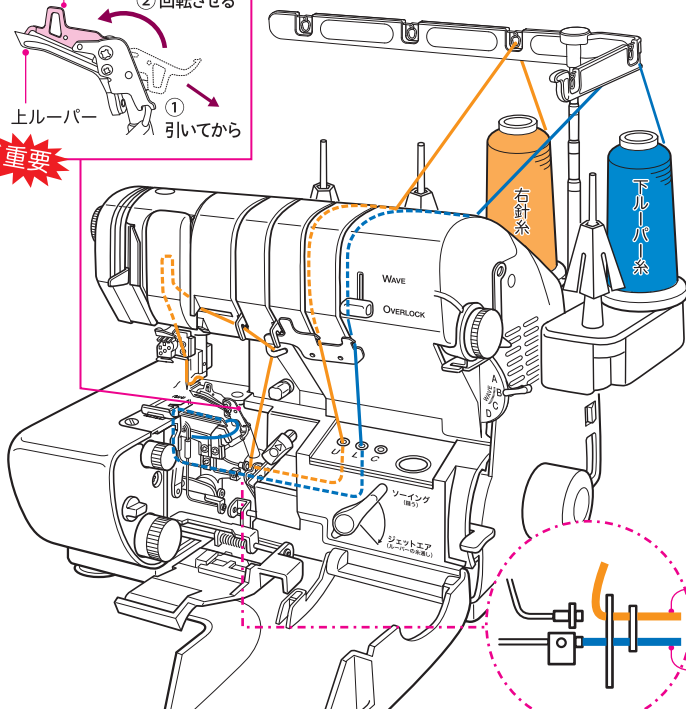
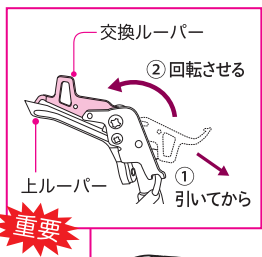
【変形巻きロック】

上ルーバー糸が、布端を裏側に巻き込みながら細くかがります。上ルーバー糸にウーリー糸を使用すると、細い縫い目が強調され印象的です。

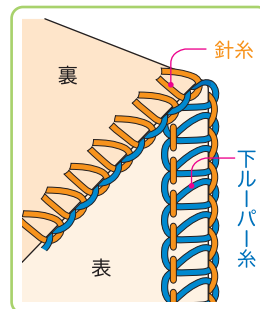


1本針2本糸ロック

交換ルーバーを上ルーバーの先端の穴に入れる。



針	送り目	かがり幅	縫い目 切換ダイヤル	オーバー/ウェーブ 切換レバー
C1 C2 C3 O1 O2	(普通ロック側) 2.5~3.5	(下段の 小さい数字) 3.0~5.0	B	OVER LOCK
カバーステッチ切換レバー	チェーン/カバー用テーブル		メス	押え金
トリプルカバーステッチ カバーステッチ チェーンステッチ	オーバーロック ウェーブロック インターロック	使用しない	使用	標準押え



2本糸ロックは、ほとんどの場合、メスを固定し、生地を2つ折りにして折山を縫い、最後に生地を開く「飾り縫い」として使われます。

