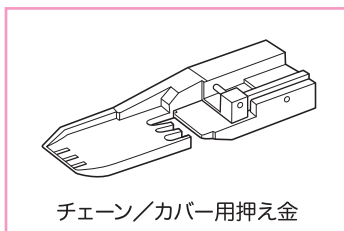


# チェーンステッチ/カバーステッチ/トリプルカバーステッチへの切換

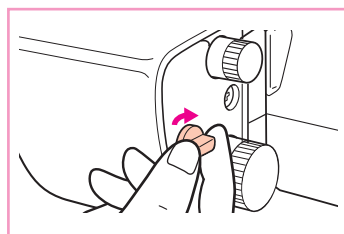
チェーンステッチ、カバーステッチ、トリプルカバーステッチを縫う場合は必ず下記の作業を行ってください。

## 1 チェーン/カバー用押え金を付ける

付いている「標準押え」を付属の「チェーン/カバー用押え金」に付け替えます。

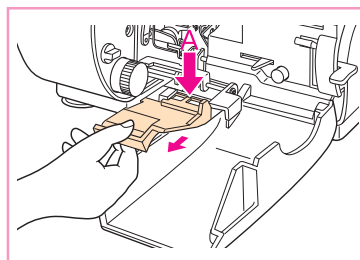


## 2 メスをLOCK(固定)する。

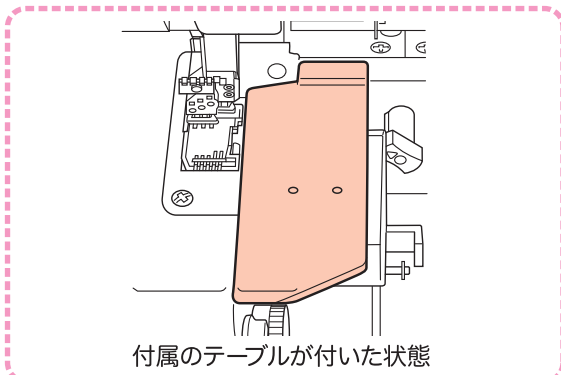
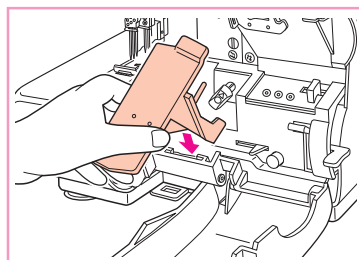


## 3 チェーン/カバー用テーブルに付け替える

1) メスカバーのAの部分を押え、静かに引き抜きます。



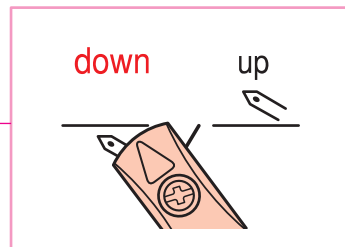
2) 付属のテーブルを差し込みます。



4 はずみ車を手で回して針を最下点にする。




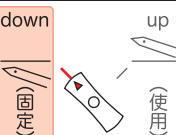
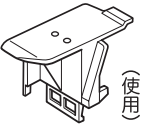

5 上ルーパー固定レバーをdown(固定)にする

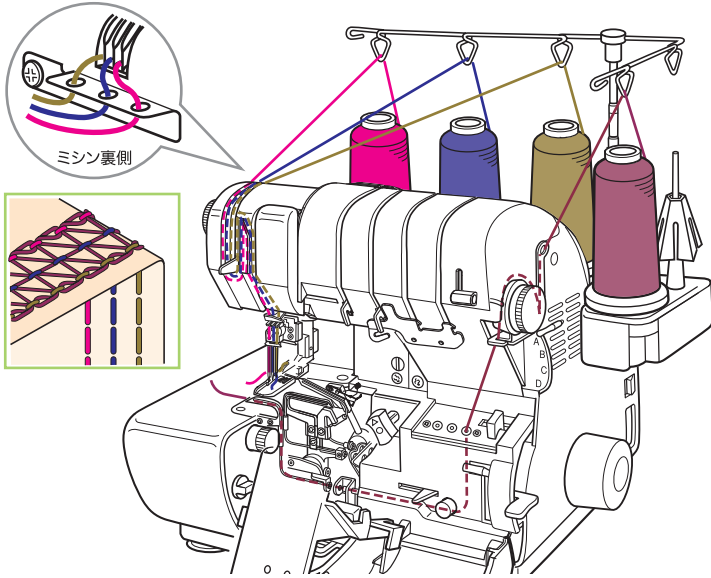


6 はずみ車を手で回して上ルーパーが固定されたことを確認する。


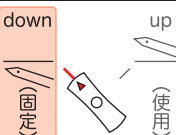
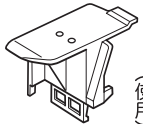

# カバーステッチ

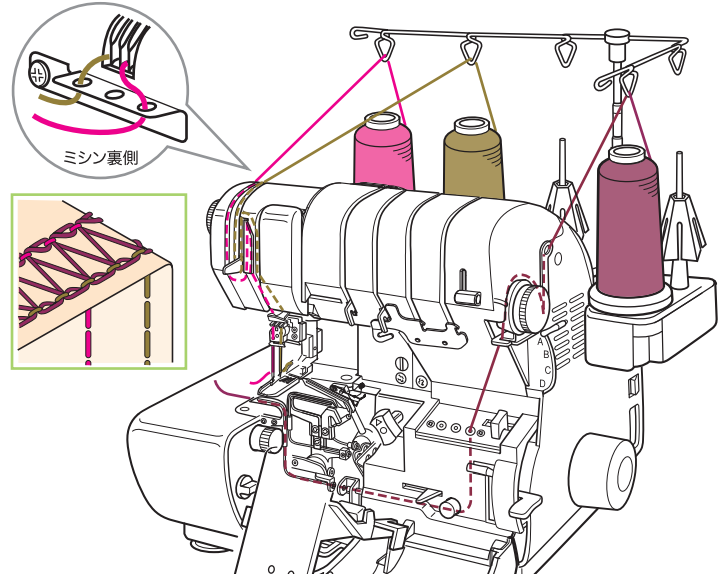
## 〈トリプルカバーステッチ〉

針	送り目	幅	チェーン針 糸調子	チェーンルーバー 糸調子
 C1 C2 C3 O1 O2	(普通ロック側) 2.5~4.0	6	5	■ カバーステッチ位置
上ルーバー固定レバー	チェーン/カバー用テーブル	メス	押え金	
			チェーン/ カバー用押え	


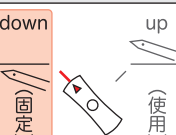




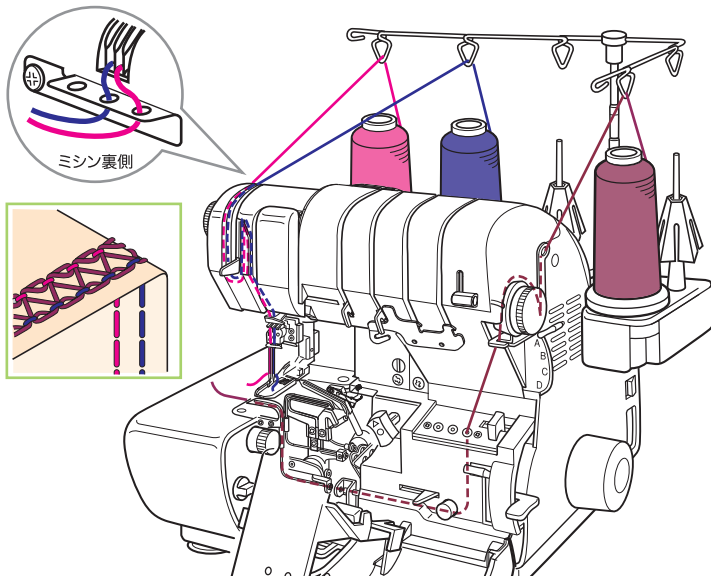
## 〈カバーステッチ (ワイド)〉

針	送り目	幅	チェーン針 糸調子	チェーンルーバー 糸調子
 C1 C2 C3 O1 O2	(普通ロック側) 2.5~4.0	6	5	■ カバーステッチ位置
上ルーバー固定レバー	チェーン/カバー用テーブル	メス	押え金	
			チェーン/ カバー用押え	

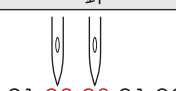
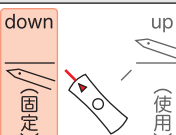
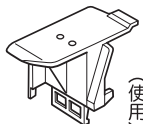



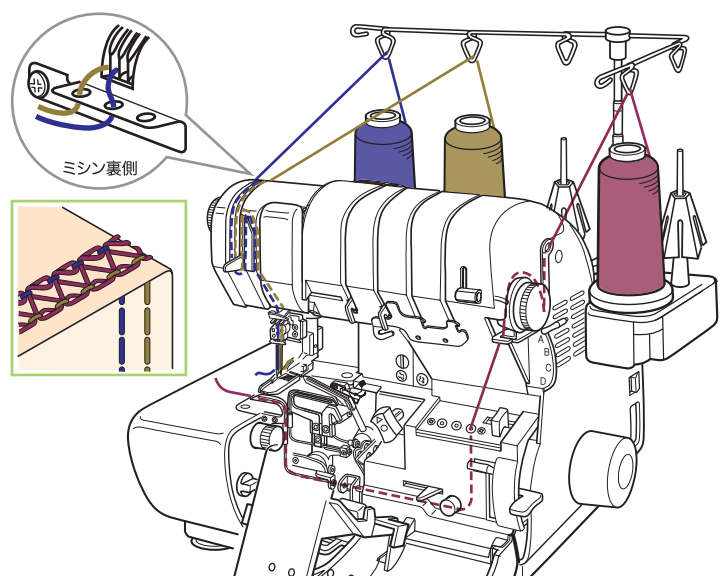
## 〈カバーステッチ (左針・中央針)〉

針	送り目	幅	チェーン針 糸調子	チェーンルーバー 糸調子
 C1 C2 C3 O1 O2	(普通ロック側) 2.5~4.0	3	5	■ カバーステッチ位置
上ルーバー固定レバー	チェーン/カバー用テーブル	メス	押え金	
			チェーン/ カバー用押え	



## 〈カバーステッチ (右針・中央針)〉

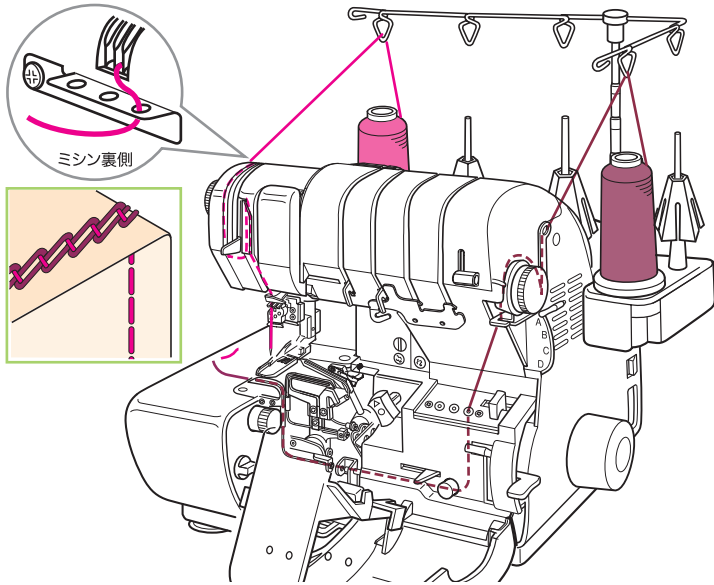
針	送り目	幅	チェーン針 糸調子	チェーンルーバー 糸調子
 C1 C2 C3 O1 O2	(普通ロック側) 2.5~4.0	3	5	■ カバーステッチ位置
上ルーバー固定レバー	チェーン/カバー用テーブル	メス	押え金	
			チェーン/ カバー用押え	



# チェーンステッチ・インターロック

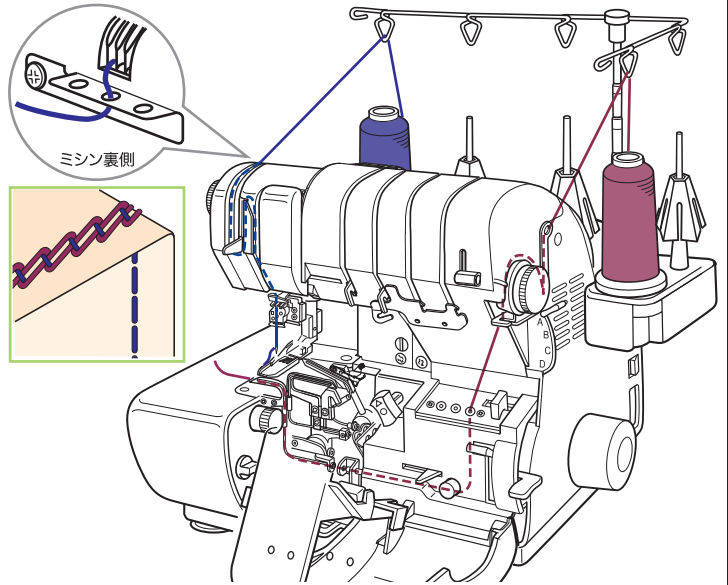
## 〈チェーンステッチ-左針〉

針	送り目	切換 ダイヤル	チェーン針 糸調子	チェーンルーバー 糸調子
C1 C2 C3 O1 O2	(普通ロック側) 2.5~4.0	-	5	チェーンステッチ範囲
上ルーバー固定レバー	チェーン/カバー用テーブル	メス	押え金	
down (固定)	up (使用)	(使用)	LOCK (固定)	チェーン/ カバー用押え



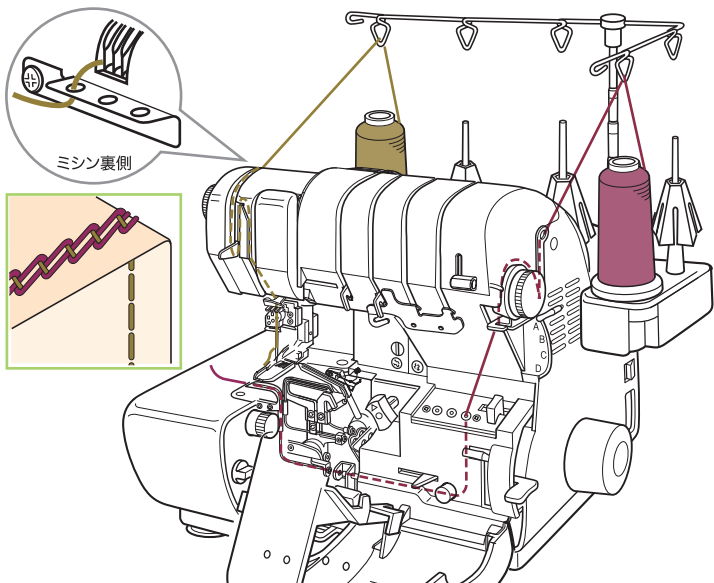
## 〈チェーンステッチ-中央針〉

針	送り目	切換 ダイヤル	チェーン針 糸調子	チェーンルーバー 糸調子
C1 C2 C3 O1 O2	(普通ロック側) 2.5~4.0	-	5	チェーンステッチ範囲
上ルーバー固定レバー	チェーン/カバー用テーブル	メス	押え金	
down (固定)	up (使用)	(使用)	LOCK (固定)	チェーン/ カバー用押え



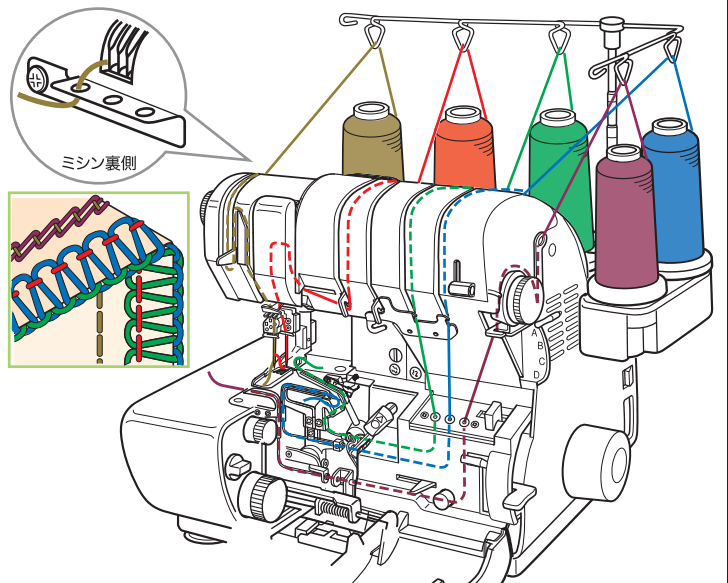
## 〈チェーンステッチ-右針〉

針	送り目	切換 ダイヤル	チェーン針 糸調子	チェーンルーバー 糸調子
C1 C2 C3 O1 O2	(普通ロック側) 2.5~4.0	-	5	チェーンステッチ範囲
上ルーバー固定レバー	チェーン/カバー用テーブル	メス	押え金	
down (固定)	up (使用)	(使用)	LOCK (固定)	チェーン/ カバー用押え



## 〈5本糸インターロック〉

針	送り目	かがり幅	切換 ダイヤル	チェーン針 糸調子	チェーンルーバー 糸調子
C1 C2 C3 O1 O2	(普通ロック側) 2.5~3.5	7.5	A	5	チェーンステッチ範囲
上ルーバー固定レバー	チェーン/カバー用テーブル	メス	押え金		
down (固定)	up (使用)	使用しない	使用	標準押え	

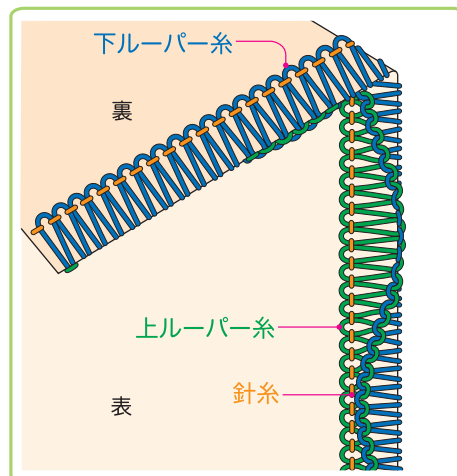
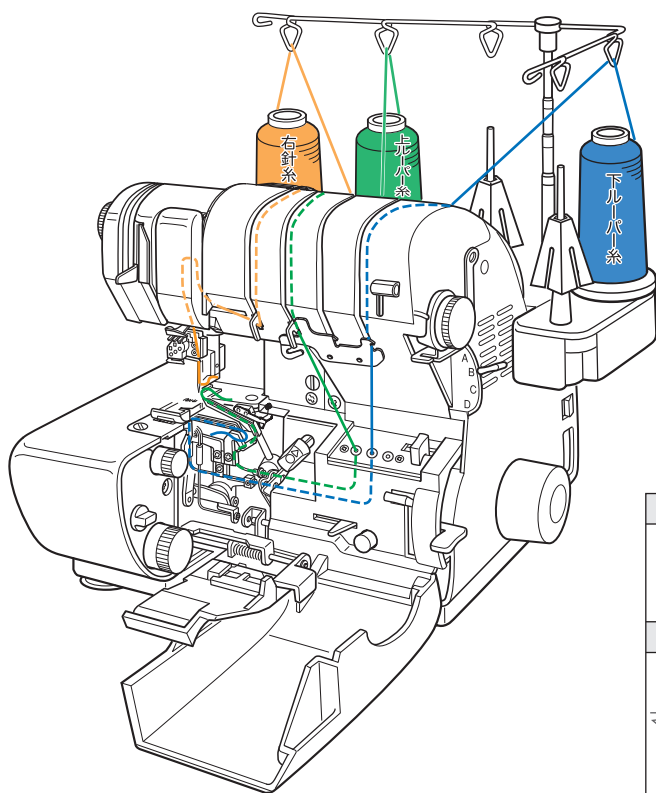




※表中に記されている数字は生地や糸、または好みによって微調整を行ってください。



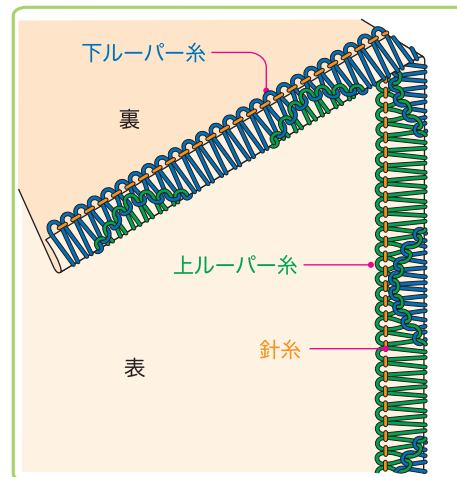
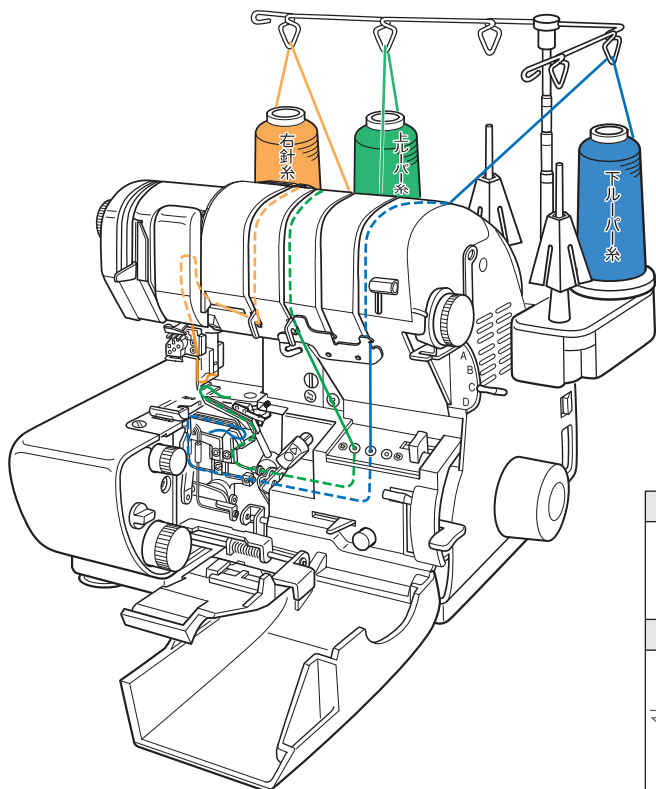
## WAVE LOCK (ウェーブロック)



### ウェーブロック



針	送り目	かがり幅	縫い目 切換ダイヤル	オーバー/ウェーブ 切換レバー
C1 C2 C3 O1 O2	(普通ロック側) 1.0~2.5	(下段の 小さい数字) 5.0	B	W
上ルーパー固定レバー down	チェーン/カバー用テーブル	メス	押え金	
 (固定)	使用しない	使用 	標準押え	

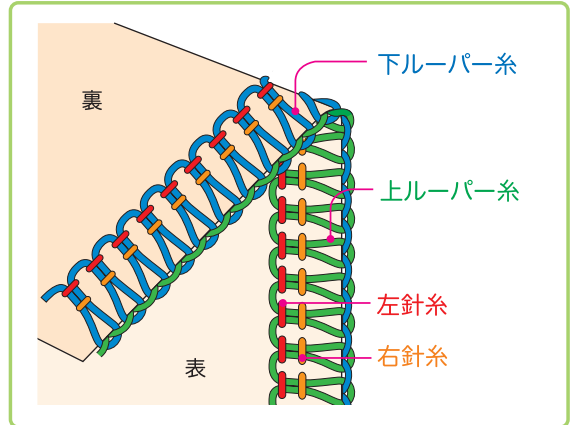
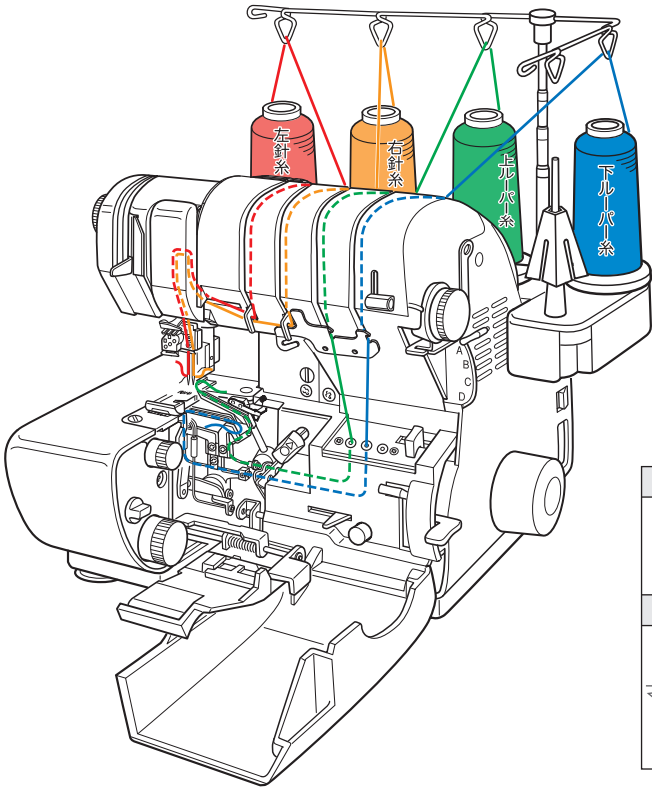
### ウェーブの巻きロック







針	送り目	かがり幅	縫い目 切換ダイヤル	オーバー/ウェーブ 切換レバー
C1 C2 C3 O1 O2	(巻ロック側) 1.0~1.5R	(下段の 小さい数字) 3.0~5.0	C	W
上ルーパー固定レバー down	チェーン/カバー用テーブル	メス	押え金	
 (固定)	使用しない	使用 	標準押え	

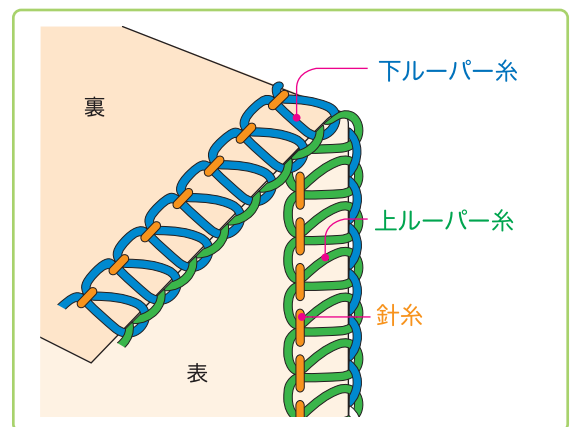
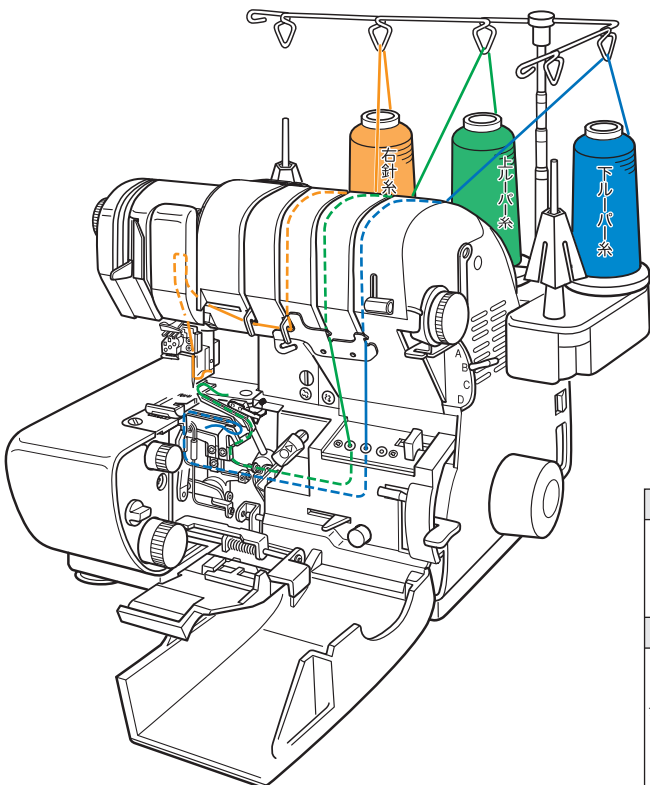
# OVER LOCK (オーバーロック)





## 2本針4本糸ロック



針	送り目	かがり幅	縫い目 切換ダイヤル	オーバー/ウェーブ 切換レバー
 C1 C2 C3 O1 O2 (普通ロック側)	2.5~3.5	(上段の大きな数字) 6.5~7.5	A	O
上ルーバー固定レバー down	チェーン/カバー用テーブル		メス	押え金
 (固定)  (使用)	使用しない		 使用	標準押え

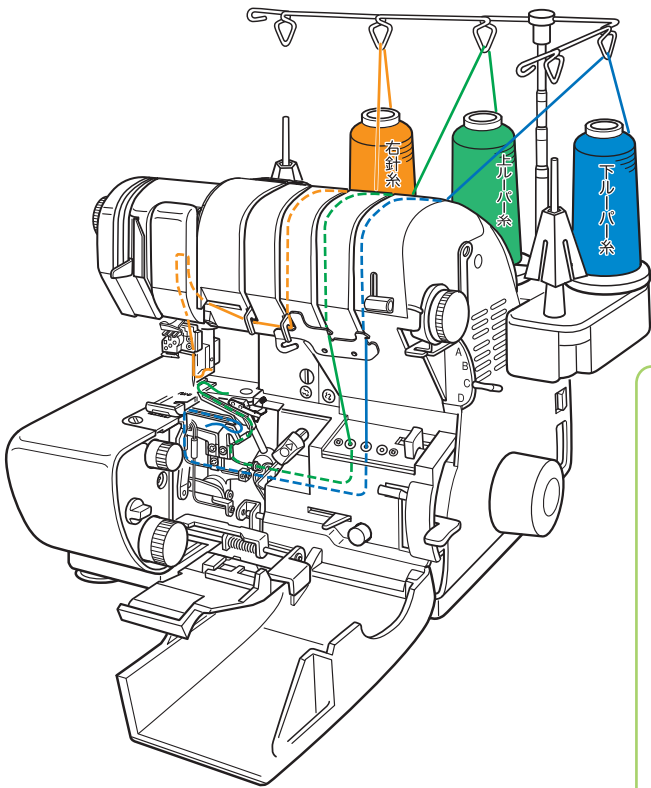
## 1本針3本糸ロック



針	送り目	かがり幅	縫い目 切換ダイヤル	オーバー/ウェーブ 切換レバー
 C1 C2 C3 O1 O2 (普通ロック側)	2.5~3.5	(下段の 小さい数字) 3.0	B	O
上ルーバー固定レバー down	チェーン/カバー用テーブル		メス	押え金
 (固定)  (使用)	使用しない		 使用	標準押え

## OVER LOCK (オーバーロック)

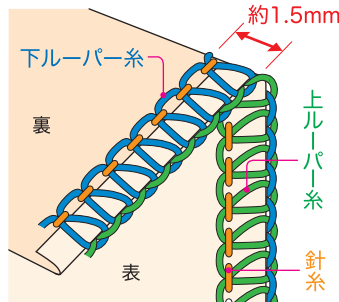
### 巻きロック(変形・標準)



針	送り目	かがり幅	縫い目切換ダイヤル	オーバー/ウェーブ切換レバー
C1 C2 C3 O1 O2	(巻ロック側) 1.0~1.5	M	標準巻き 変形巻き C D	O
上ルーバー固定レバー down	チェーン/カバー用テーブル	メス	押え金	
		使用しない		標準押え

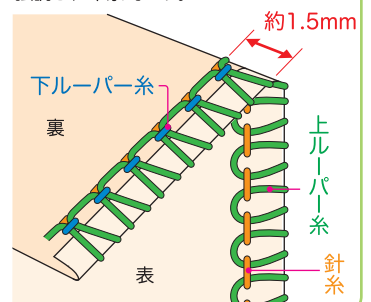
#### 【標準巻きロック】

布端をひと折りしながら、細くかがりますが、縫い目の形状は普通ロックと同じです。かがりの厚みを出さず、きれいなシルエットに仕上げることができます。



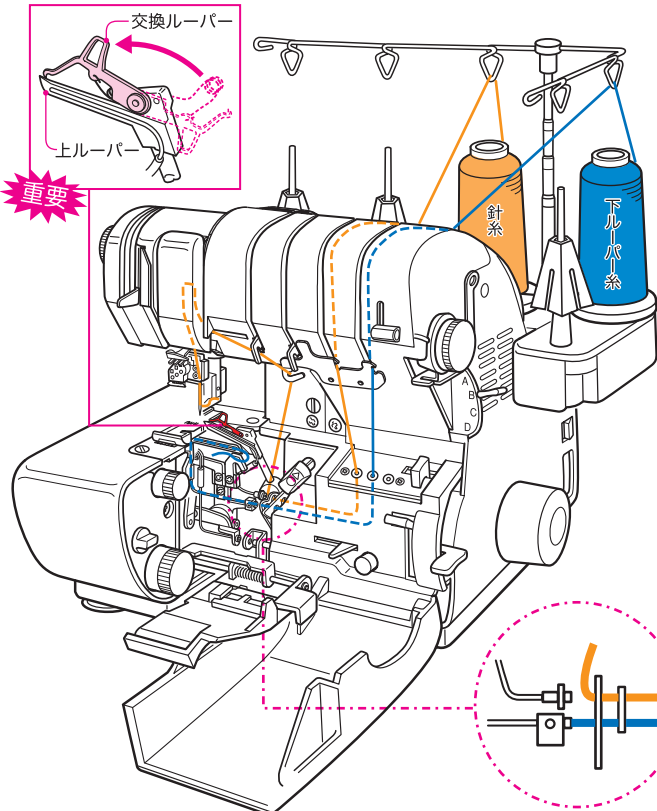
#### 【変形巻きロック】

上ルーバー糸が、布端を裏側に巻き込みながら細くかがります。上ルーバー糸にウーリー糸を使用すると、細い縫い目が強調され印象的です。

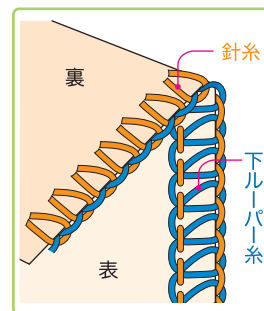


### 1本針2本糸ロック

交換ルーバーを上ルーバーの先端の穴に入れる。



針	送り目	かがり幅	縫い目切換ダイヤル	オーバー/ウェーブ切換レバー
C1 C2 C3 O1 O2	(普通ロック側) 3.0~3.5	(下段の小さい数字) 3.5	B	O
上ルーバー固定レバー down	チェーン/カバー用テーブル	メス	押え金	
		使用しない		標準押え



2本糸ロックは、ほとんどの場合、メスを固定し、生地を2つ折りにして折山を縫い、最後に生地を開く「飾り縫い」として使われます。

