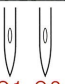
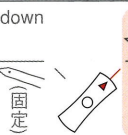


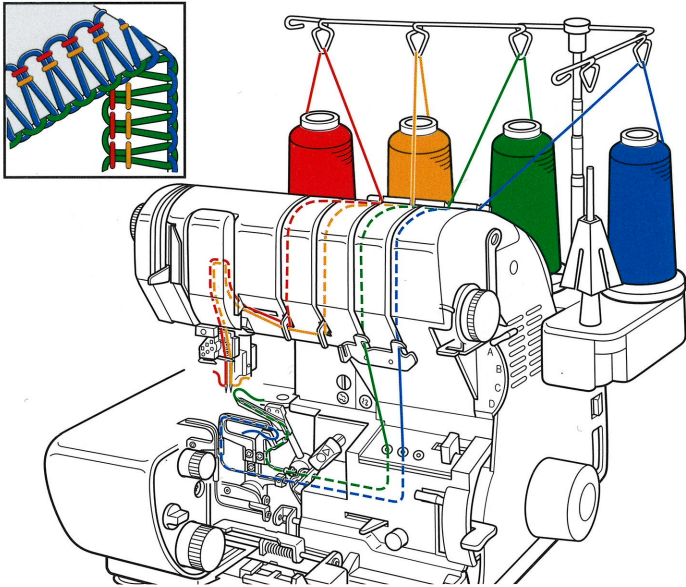

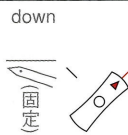




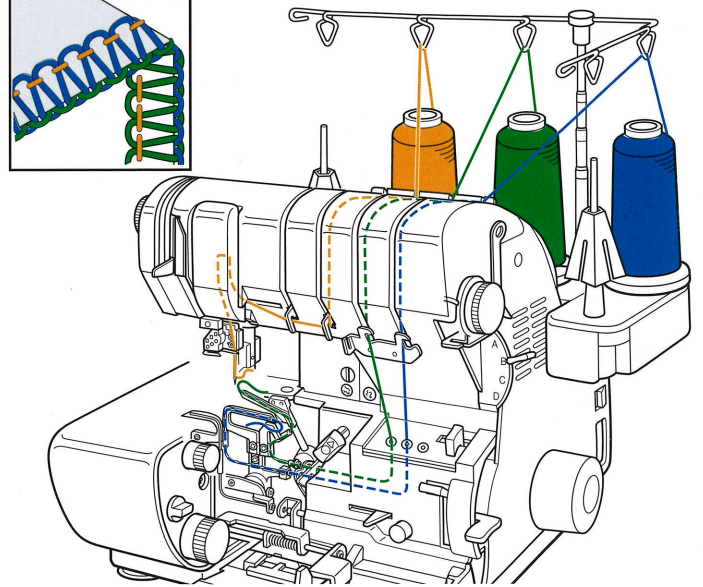
〈2本針4本糸オーバーロック〉

針	送り目	かがり幅	切換ダイヤル
 C1 C2 C3 O1 O2	(普通ロック側) 2.5~3.5	(上段の大きい数字) 6.5~7.5	A
上ルーバー固定レバー	チェーン/カバー用テーブル	メス	押え金
down  固定 up  使用	使用しない	 使用	標準押え


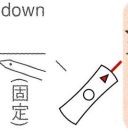
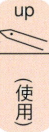



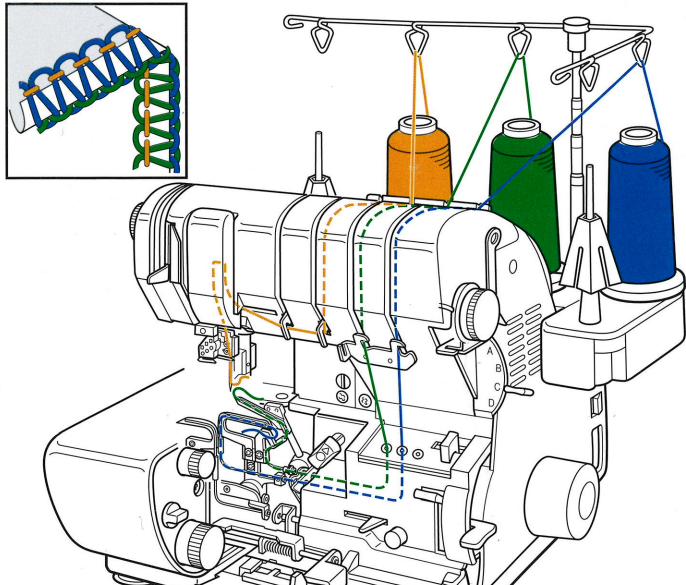
〈1本針3本糸オーバーロック〉

針	送り目	かがり幅	切換ダイヤル
 C1 C2 C3 O1 O2	(普通ロック側) 2.5~3.5	(下段の小さい数字) 3.0	B
上ルーバー固定レバー	チェーン/カバー用テーブル	メス	押え金
down  固定 up  使用	使用しない	 使用	標準押え


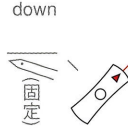
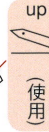



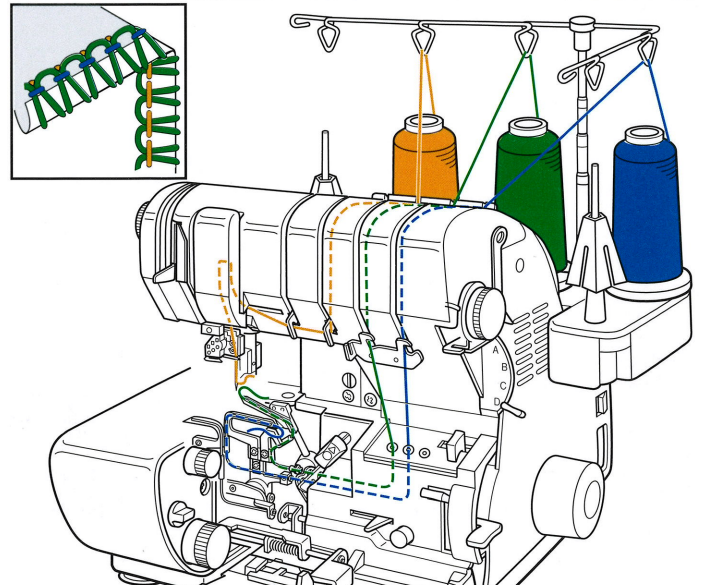
〈標準巻きロック〉

針	送り目	かがり幅	切換ダイヤル
 C1 C2 C3 O1 O2	(巻ロック側) 1.0~1.5	M	C
上ルーバー固定レバー	チェーン/カバー用テーブル	メス	押え金
down  固定 up  使用	使用しない	 使用	標準押え



〈変形巻きロック〉

針	送り目	かがり幅	切換ダイヤル
 C1 C2 C3 O1 O2	(巻ロック側) 1.0~1.5	M	D
上ルーバー固定レバー	チェーン/カバー用テーブル	メス	押え金
down  固定 up  使用	使用しない	 使用	標準押え

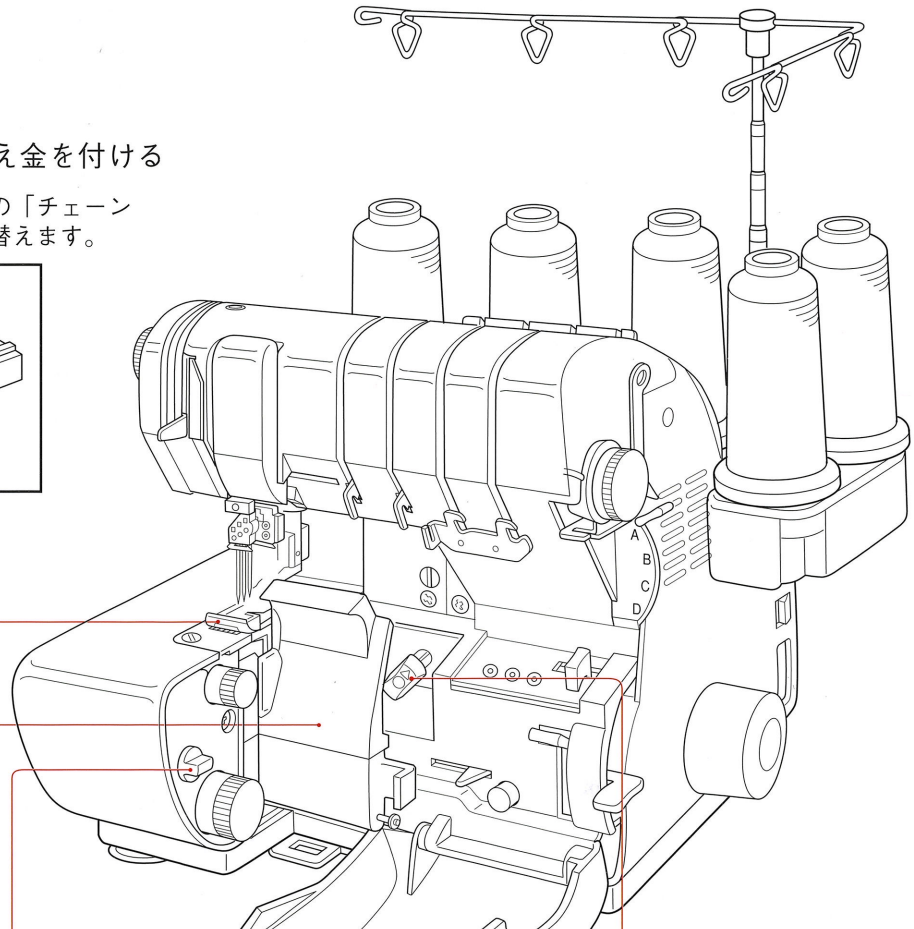
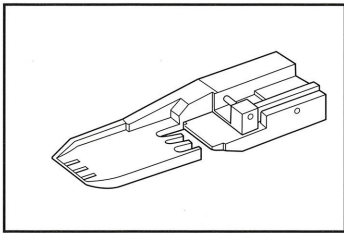


チェーンステッチ／カバーステッチを縫う前に

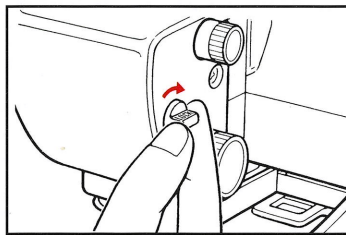
チェーンステッチまたはカバーステッチを縫う場合は必ず下記の作業を行ってください。

4 チェーン／カバー用押え金を付ける

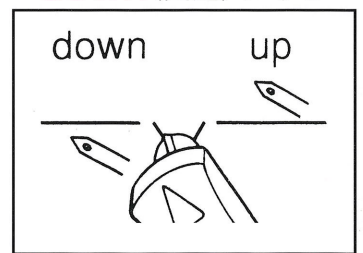
付いている標準押えを付属の「チェーン／カバー用押え金」に付け替えます。



2 メスをロック（固定）する。

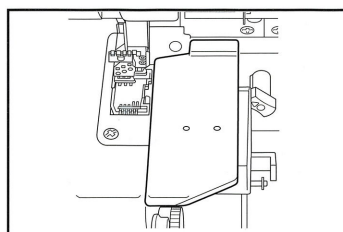
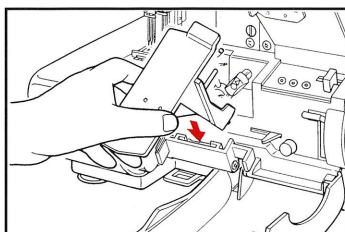
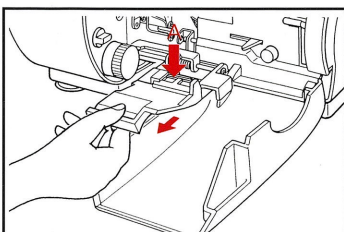


1 上ルーパー固定レバーを **down** (固定) にする



3 チェーン／カバー用テーブルを付け替える

- 1) メスカバーのAの部分を手で押え、左手で静かに引き抜きます。
- 2) 付属のテーブルを差し込みます。

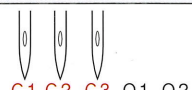
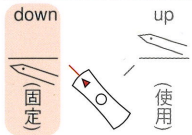





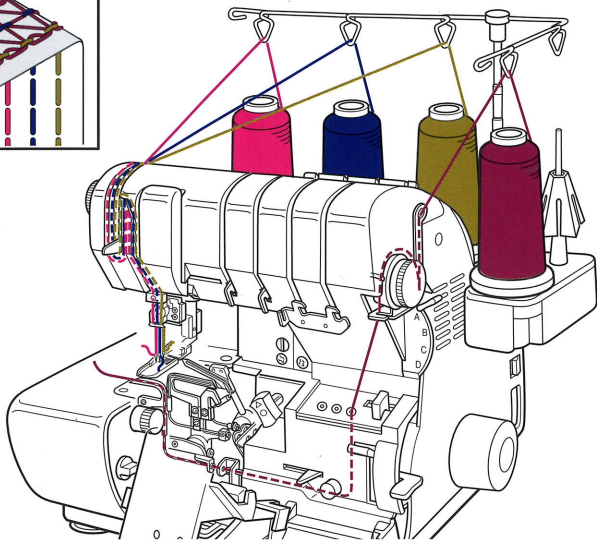
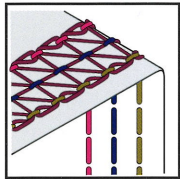
【注意】

- ① 必ず針を最下点にしてから切り替えてください。
- ② はずみ車を手で回して上ルーパーが固定されたことを確認してください。

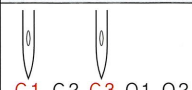
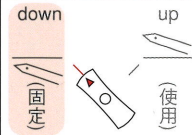



カバーステッチ

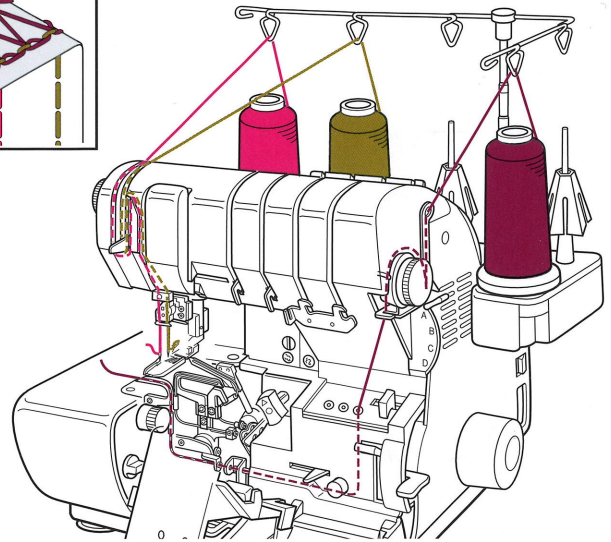
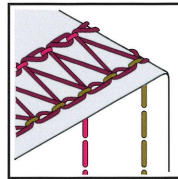
〈トリプルカバーステッチ〉

針	送り目	幅	チェーン針 糸調子	チェーンルーバー 糸調子
 C1 C2 C3 O1 O2	(普通ロック側) 2.5~4.0	6	5	■ カバーステッチ位置
上ルーバー固定レバー	チェーン/カバー用テーブル	メス	押え金	
down up  固定 (使用)	 (使用)	 LOCK (固定)	 チェーン/ カバー用押え	

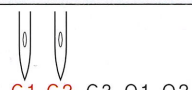
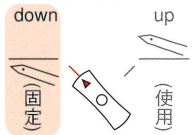





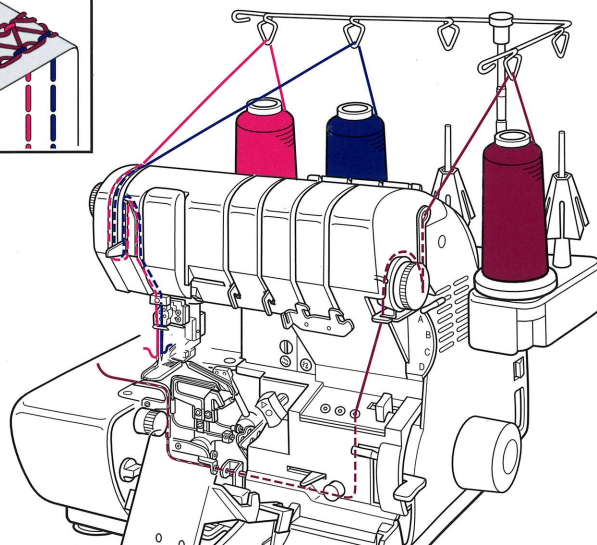
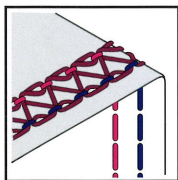
〈カバーステッチ (ワイド) 〉

針	送り目	幅	チェーン針 糸調子	チェーンルーバー 糸調子
 C1 C2 C3 O1 O2	(普通ロック側) 2.5~4.0	6	5	■ カバーステッチ位置
上ルーバー固定レバー	チェーン/カバー用テーブル	メス	押え金	
down up  固定 (使用)	 (使用)	 LOCK (固定)	 チェーン/ カバー用押え	

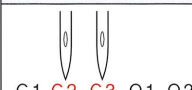
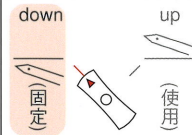





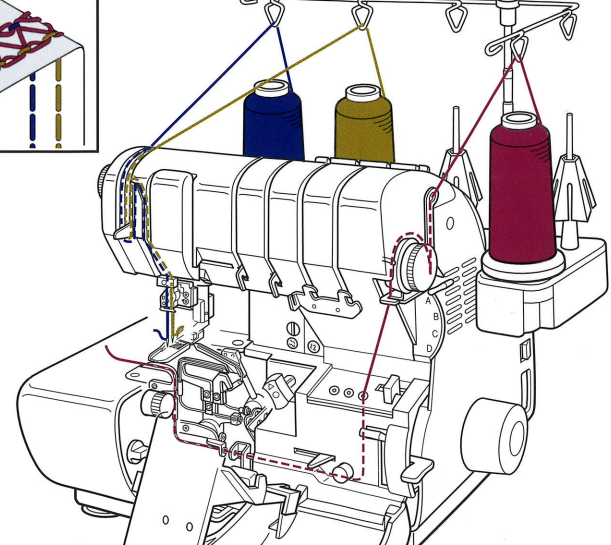
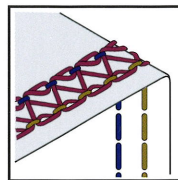
〈カバーステッチ (左針・中央針) 〉

針	送り目	幅	チェーン針 糸調子	チェーンルーバー 糸調子
 C1 C2 C3 O1 O2	(普通ロック側) 2.5~4.0	3	5	■ カバーステッチ位置
上ルーバー固定レバー	チェーン/カバー用テーブル	メス	押え金	
down up  固定 (使用)	 (使用)	 LOCK (固定)	 チェーン/ カバー用押え	



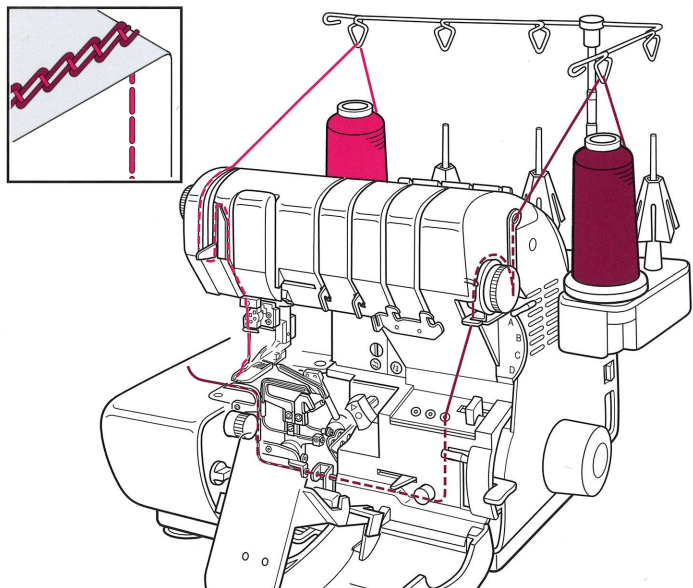
〈カバーステッチ (右針・中央針) 〉

針	送り目	幅	チェーン針 糸調子	チェーンルーバー 糸調子
 C1 C2 C3 O1 O2	(普通ロック側) 2.5~4.0	3	5	■ カバーステッチ位置
上ルーバー固定レバー	チェーン/カバー用テーブル	メス	押え金	
down up  固定 (使用)	 (使用)	 LOCK (固定)	 チェーン/ カバー用押え	



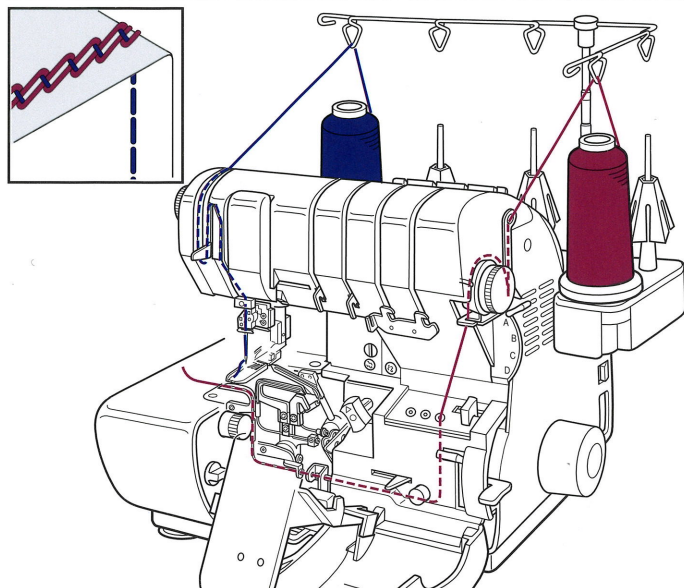
〈チェーンステッチ-左針〉

針	送り目	切換 ダイヤル	チェーン針 糸調子	チェーンルーバー 糸調子
C1 C2 C3 O1 O2	(普通ロック側) 2.5~4.0	-	5 チェーンステッチ範囲
上ルーバー固定レバー	チェーン/カバー用テーブル		メス	押え金
down up 固定 (使用)			LOCK (固定)	チェーン/ カバー用押え



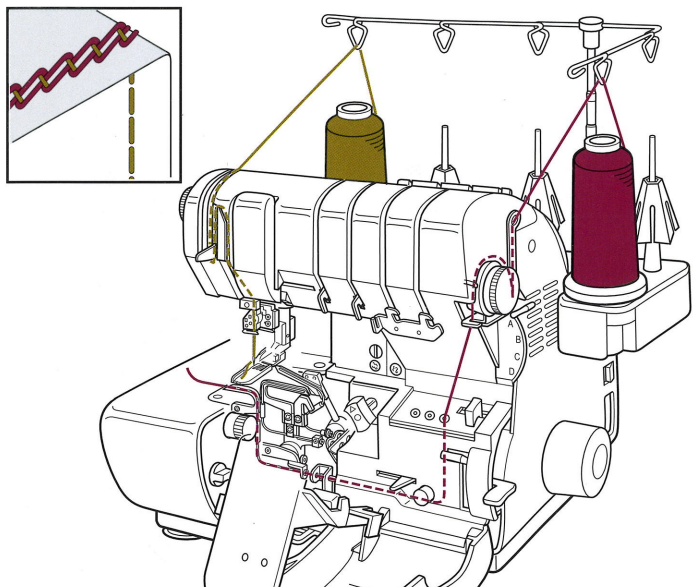
〈チェーンステッチ-中央針〉

針	送り目	切換 ダイヤル	チェーン針 糸調子	チェーンルーバー 糸調子
C1 C2 C3 O1 O2	(普通ロック側) 2.5~4.0	-	5 チェーンステッチ範囲
上ルーバー固定レバー	チェーン/カバー用テーブル		メス	押え金
down up 固定 (使用)			LOCK (固定)	チェーン/ カバー用押え



〈チェーンステッチ-右針〉

針	送り目	切換 ダイヤル	チェーン針 糸調子	チェーンルーバー 糸調子
C1 C2 C3 O1 O2	(普通ロック側) 2.5~4.0	-	5 チェーンステッチ範囲
上ルーバー固定レバー	チェーン/カバー用テーブル		メス	押え金
down up 固定 (使用)			LOCK (固定)	チェーン/ カバー用押え



〈5本糸インターロック〉

針	送り目	かがり幅	切換 ダイヤル	チェーン針 糸調子	チェーンルーバー 糸調子
C1 C2 C3 O1 O2	(普通ロック側) 2.5~3.5	7.5	A	5 チェーンステッチ範囲
上ルーバー固定レバー	チェーン/カバー用テーブル		メス	押え金	
down up 固定 (使用)		使用しない	使用	標準押え	

