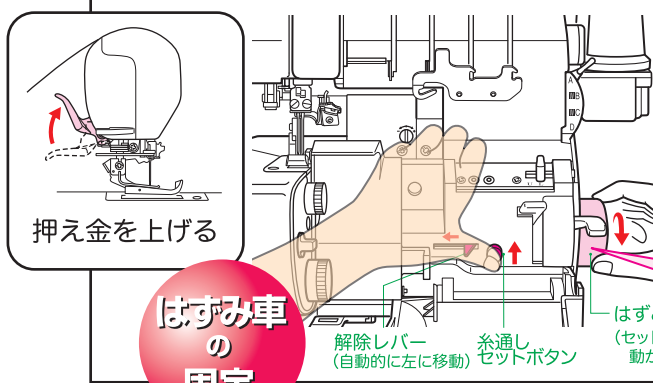


重要

糸かけ

1 糸をかける場合は必ず「はずみ車の固定」を行ってください。(P19参照)



糸通しセットボタンを押しながら、カチッと音がするまで、はずみ車を回す。

はずみ車の固定が完了すると、はずみ車が回らなくなり、解除レバーが左へ自動的に移動します。移動しない場合は、もう一度糸通しセットボタンをもっと強く押しながらゆっくりとはずみ車を回してください。

2 糸かけをする(左ページ参照)
=ラクスルー(自動針糸通し)・エアスルー(自動エア糸通し)の使い方

◆ラクスルー(自動針糸通し)の使い方

① 糸通しレバーを下げる

② 糸通しガイドに糸を差し込み、手を放す

③ 糸通しレバーをもう一度押し下げる

◆エアスルー(自動エア糸通し)の使い方

切換スイッチを [下ルーパー=L] または [上ルーパー=U] にする

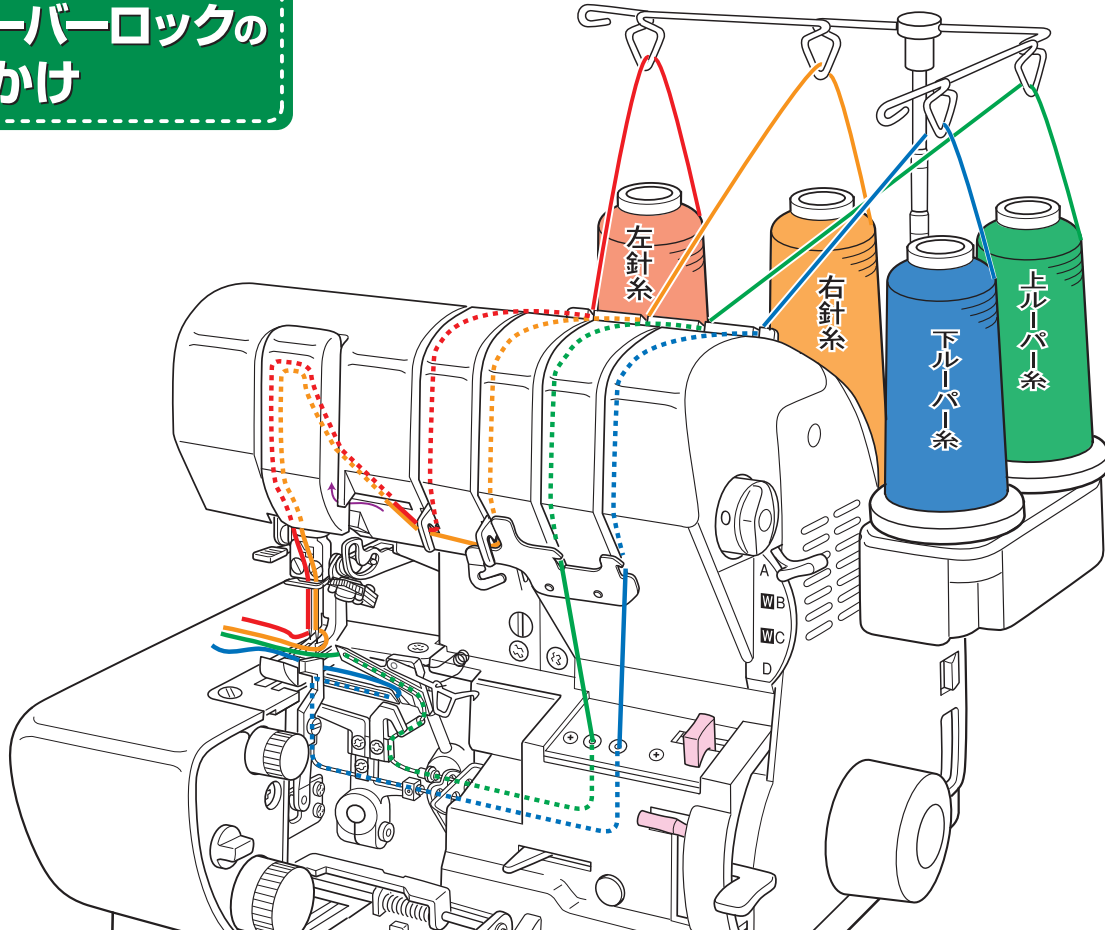
ウーリー糸などの、糸通し穴に入りにくい糸は「付属のルーパースレッダー」を利用すると便利!
※使い方は34ページ参照

【付属】
ルーパースレッダー
(糸通し具兼掃除具)

3 「固定の解除」(P19参照)をしてから縫い始める **重要**

オーバーロックの糸かけ

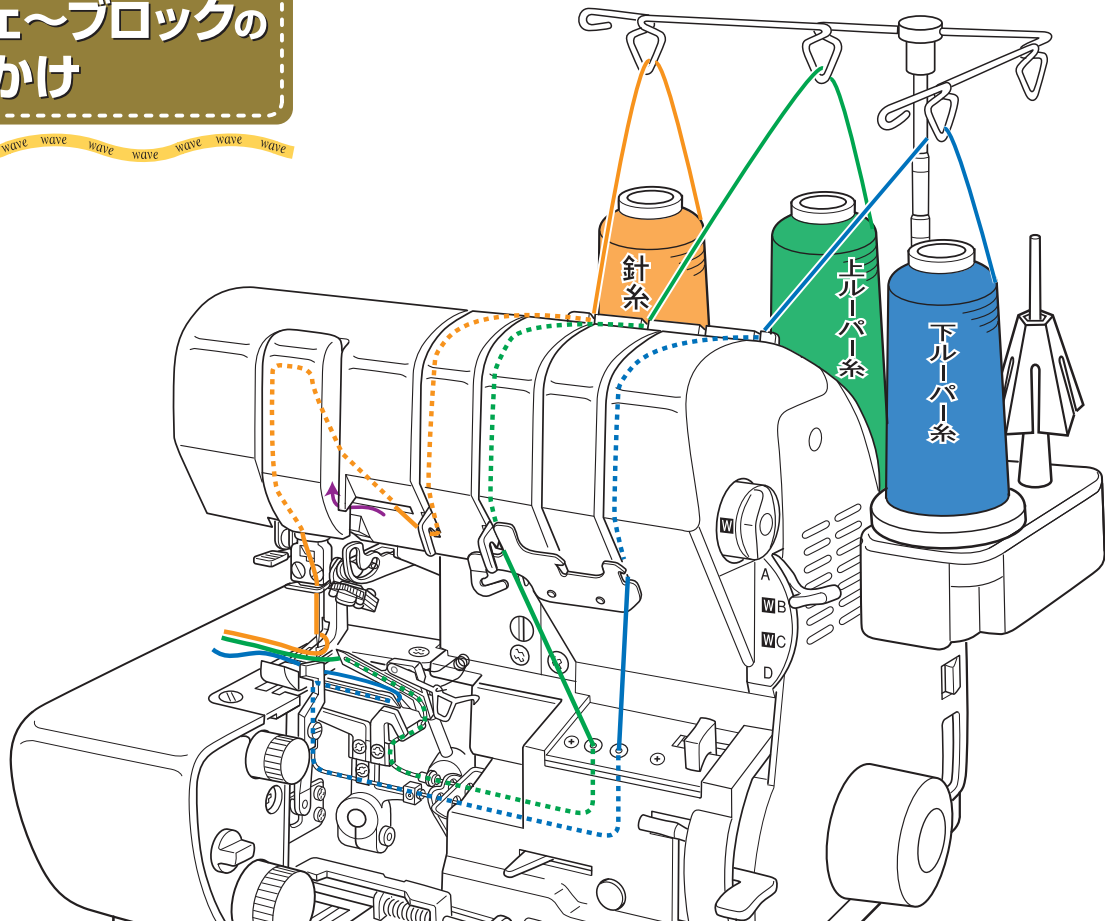
※アンテナは一番上まで引き伸ばしてください。



ウェーブロックの糸かけ

※アンテナは一番上まで引き伸ばしてください。

wave wave wave wave wave wave wave wave wave

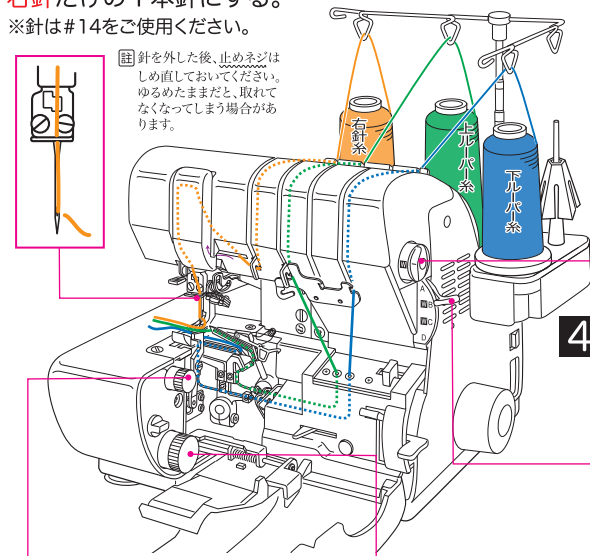


QUICK REFERENCE THREADING GUIDE (早見表)

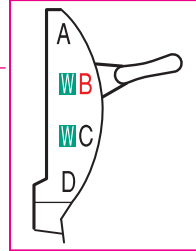
WAVELOCK (ウェーブロック)

ウェーブロック

- 1** 左針をはずして、**右針**だけの1本針にする。
※針は#14をご使用ください。
- 2** 糸を3本かける (P27~31参照)
- 3** 「オーバー/ウェーブ切換ツマミ」を **W** に合わせる。

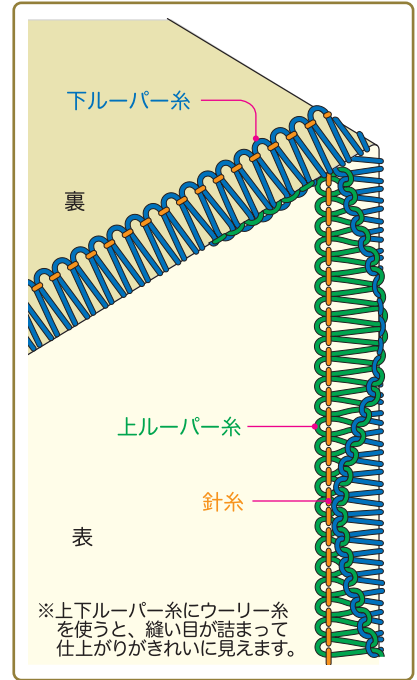


- 4** 「縫い目切換ダイヤル」を **WB** に合わせる。



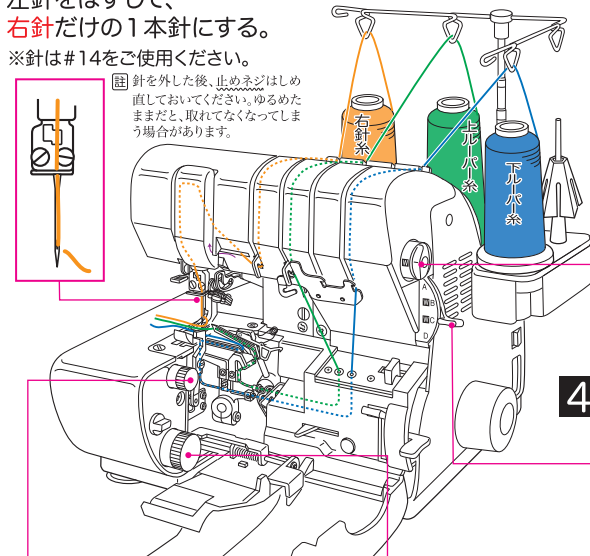
- 6** 「かがり幅ダイヤル」を合わせる。
【下段の数字で合わせる】
(生地の種類や好みによって)
- 5** 「送り目ダイヤル」を【普通ロック】の数字 **0.75~4** に合わせる。
(生地の種類や好みによって)

針	送り目 (縫い目長さ)	かがり幅	縫い目切換 ダイヤル	オーバー/ウェーブ 切換ツマミ
右針	0.75~2.5	3.0~5.0	WB	W

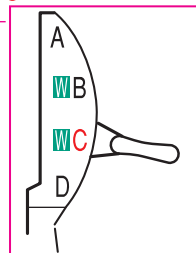


ウェーブの巻きロック

- 1** 左針をはずして、**右針**だけの1本針にする。
※針は#14をご使用ください。
- 2** 糸を3本かける (P27~31参照)
- 3** 「オーバー/ウェーブ切換ツマミ」を **W** に合わせる。

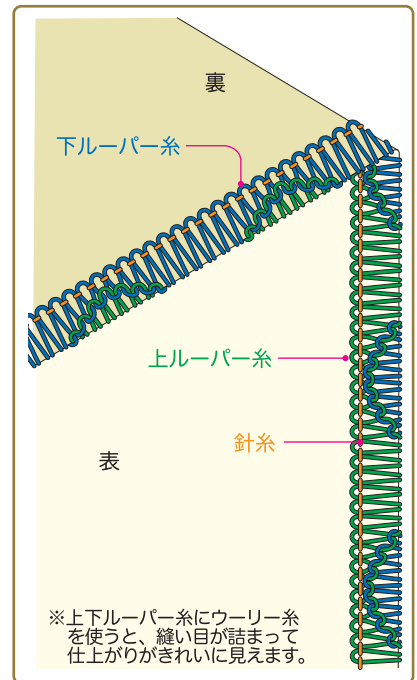


- 4** 「縫い目切換ダイヤル」を **WC** に合わせる。



- 6** 「かがり幅ダイヤル」を **M** に合わせる。
【Mは標準値です。生地の種類や好みによって調整してください】
- 5** 「送り目ダイヤル」を【巻きロック】の数字 **0.75~4** に合わせる。
(生地の種類や好みによって)

針	送り目 (縫い目長さ)	かがり幅	縫い目切換 ダイヤル	オーバー/ウェーブ 切換ツマミ
右針	0.75~1.5	M	WC	W

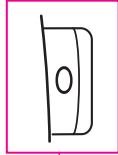
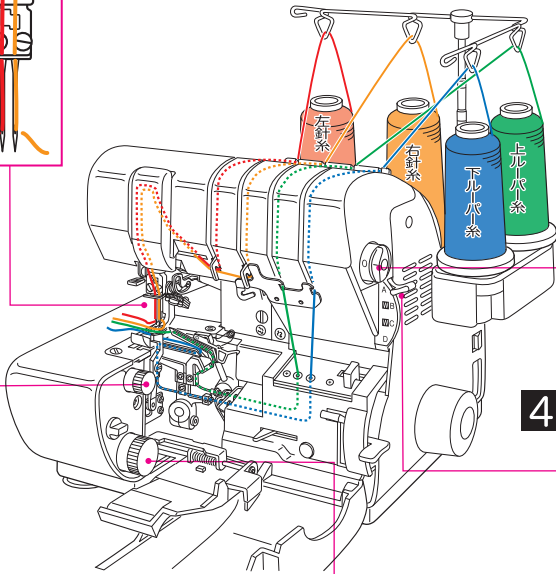
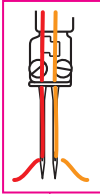


ウェーブロック編

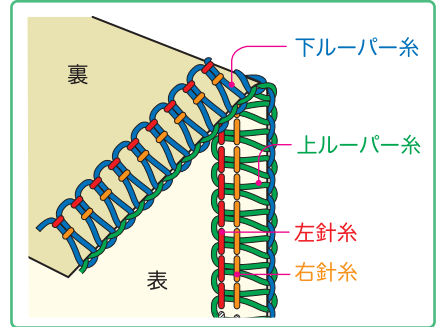
OVER LOCK (オーバーロック)

2本針4本糸ロック

- 1 2本針にする。
- 2 糸を4本かける (P18~22参照)
- 3 「オーバー/ウェーブ切替ツマミ」を 0 に合わせる。

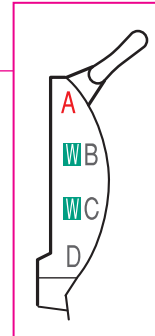


針	送り目 (縫い目長さ)	かがり幅	縫い目切替ダイヤル	オーバー/ウェーブ切替ツマミ
2本	2.5~3.5	5.5~7.5	A	0



- 4 「縫い目切替ダイヤル」を A に合わせる。

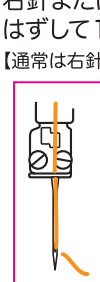
- 6 「かがり幅ダイヤル」を合わせる。
【上段の数字で合わせる】
(生地の種類や好みによって)
- 5 「送り目ダイヤル」を【普通ロック】の数字 0.75~4 に合わせる。
(生地の種類や好みによって)



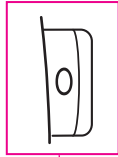
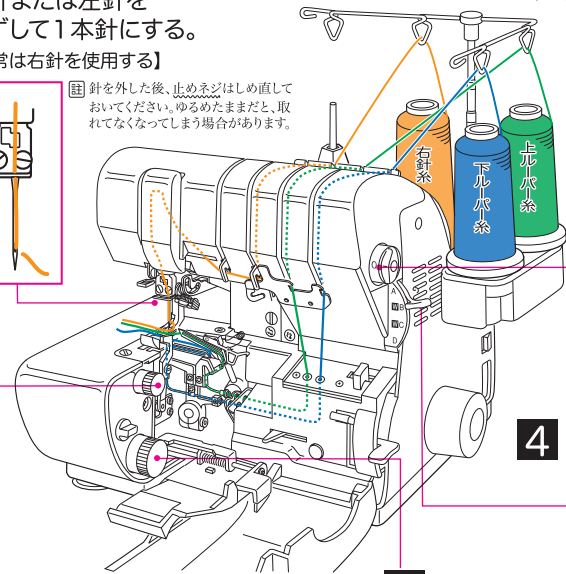
オーバーロック編

1本針3本糸ロック

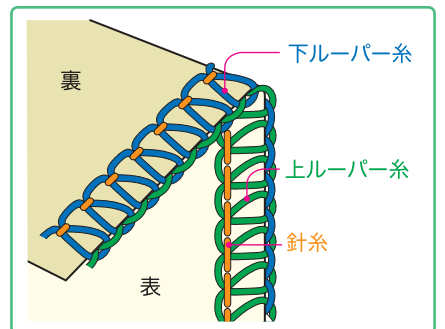
- 1 右針または左針をはずして1本針にする。
【通常は右針を使用する】
- 2 糸を3本かける (P18~22参照)
- 3 「オーバー/ウェーブ切替ツマミ」を 0 に合わせる。



針を外した後、止めネジはしめ直しておいてください。ゆるめたままだと、取れてなくなってしまう場合があります。

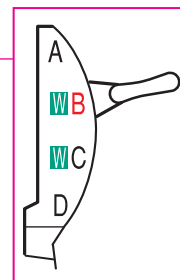


針	送り目 (縫い目長さ)	かがり幅	縫い目切替ダイヤル	オーバー/ウェーブ切替ツマミ
右針 または 左針	2.5~3.5	3.0~5.0 ----- 5.5~7.5	B	0



- 4 「縫い目切替ダイヤル」を B に合わせる。

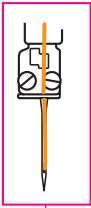
- 6 「かがり幅ダイヤル」を合わせる。
【右針使用の場合は下段の数字で合わせる】
【左針使用の場合は上段の数字で合わせる】
(生地の種類や好みによって)
- 5 「送り目ダイヤル」を【普通ロック】の数字 0.75~4 に合わせる。
(生地の種類や好みによって)



標準巻きロック

1

左針をはずして
右針の1本針にする。



針を外した後、止めネジはしめ直しておいてください。ゆるめたままだと、取れてなくなってしまう場合があります。

2

糸を3本かける
(P18~22参照)

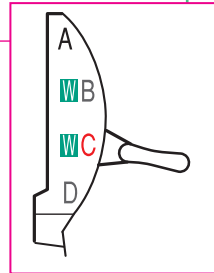
3

「オーバー/ウェーブ切換
ツマミ」を **0** に合わせる。



4

「縫い目切換ダイヤル」
を **C** に合わせる。



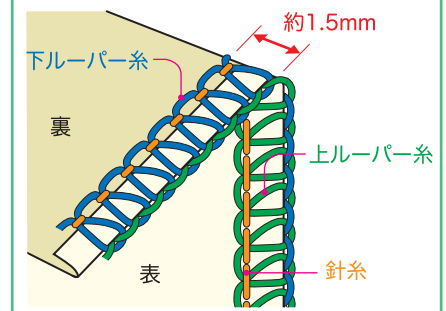
6

「かがり幅ダイヤル」
を **M** に合わせる。

5

「送り目ダイヤル」を
【巻きロック】の数字
0.75~4 に合わせる。
(生地の種類や好みによって)

針	送り目 (縫い目長さ)	かがり幅	縫い目切換 ダイヤル	オーバー/ウェーブ 切換ツマミ
右針	0.75~1.5	M	C	0



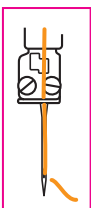
布端をひと折りしながら細くかがりますが、縫い目の形状は普通ロックと同じです。かがりの厚みを出さず、きれいなシルエットに仕上げることができます。



変形巻きロック

1

左針をはずして
右針の1本針にする。



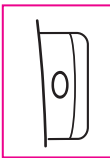
針を外した後、止めネジはしめ直しておいてください。ゆるめたままだと、取れてなくなってしまう場合があります。

2

糸を3本かける
(P18~22参照)

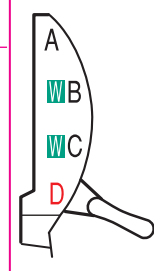
3

「オーバー/ウェーブ切換
ツマミ」を **0** に合わせる。



4

「縫い目切換ダイヤル」
を **D** に合わせる。



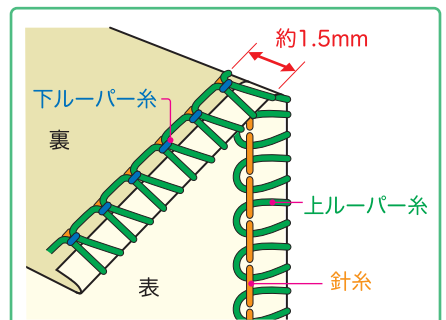
6

「かがり幅ダイヤル」
を **M** に合わせる。

5

「送り目ダイヤル」を
【巻きロック】の数字
0.75~4 に合わせる。
(生地の種類や好みによって)

針	送り目 (縫い目長さ)	かがり幅	縫い目切換 ダイヤル	オーバー/ウェーブ 切換ツマミ
右針	0.75~1.5	M	D	0



上ルーパー糸が、布端を裏側に巻き込みながら細くかがります。既製品に多く使われている縫い目です。薄物の縁かがりやハンカチ、コサージュやフリルにも。

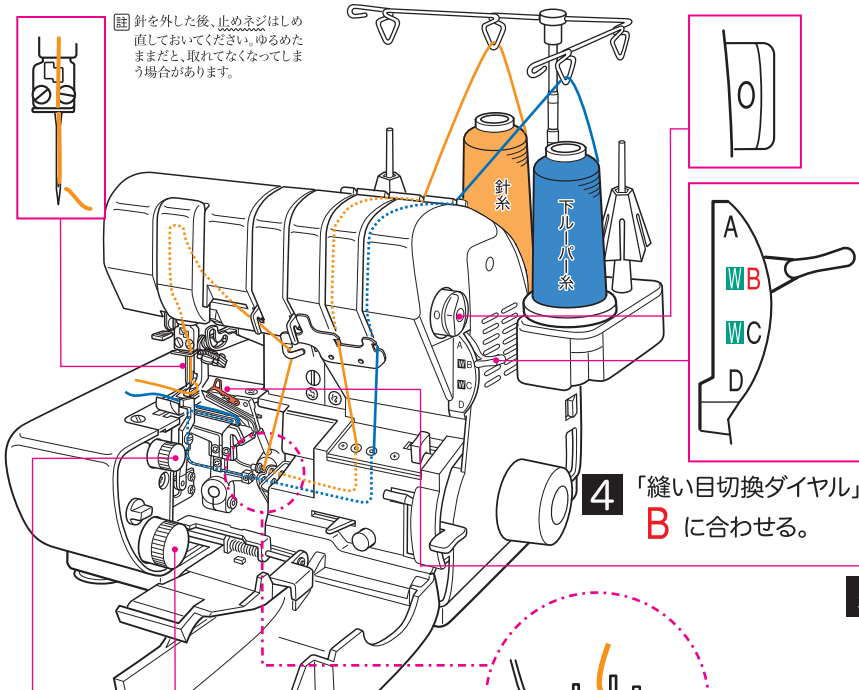
ワンポイントアドバイス

【推奨する糸】

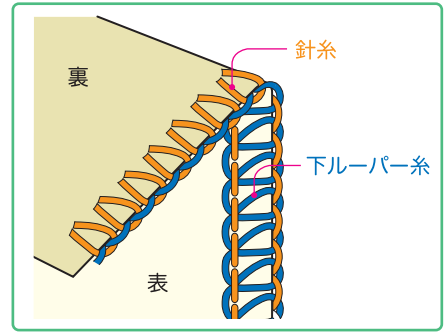
針糸・下ルーパー糸：#90
上ルーパー糸：ウーリー糸

1本針2本糸ロック

- 1** 左針をはずして右針1本にする。 **2** 糸を2本かける (P17~22参照) **3** 「オーバー/ウェーブ切換ツマミ」を **0** に合わせる。

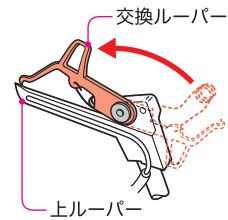


針	送り目 (縫い目長さ)	かがり幅	縫い目切換ダイヤル	オーバー/ウェーブ切換ツマミ
右針	2.5~3.5	3.0~5.0	B	0



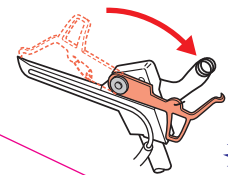
- 4** 「縫い目切換ダイヤル」を **B** に合わせる。

「交換ルーパー」を上ルーパーの先端の穴に入れます。



重要

2本糸から4・3本糸・巻きロックに切り換える場合は、必ず「交換ルーパー」を元の位置に戻してください。



重要

- 7** 「かがり幅ダイヤル」を合わせる。

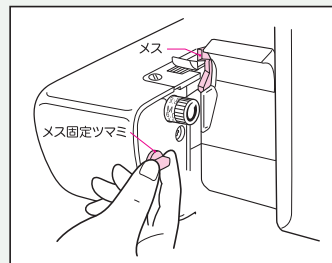
【下段の数字で合わせる】
(生地の種類や好みによって)

- 6** 「送り目ダイヤル」を【普通ロック】の数字 0.75~4 に合わせる。
(生地の種類や好みによって)

2本糸ロックは、下記のような『飾り縫い』で使われることが多くあります。

■『飾り縫い』の代表的な縫い方

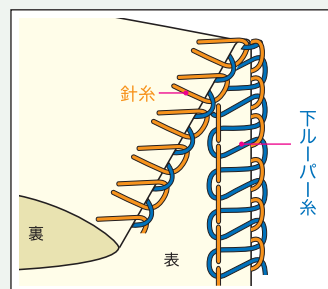
- 1** メス固定ツマミを「LOCK(固定)」側にする。



ワンポイントアドバイス

2本糸で飾りステッチなどを縫う場合は、下ルーパー糸に太めの糸や飾り糸を使うと効果的です。

- 2** 生地を二つ折りにして、その折り山の端を縫っていく。このとき、固定 (LOCK) したメスをガイドにすると縫いやすい。



- 3** 縫い終わったら、生地を広げる。

