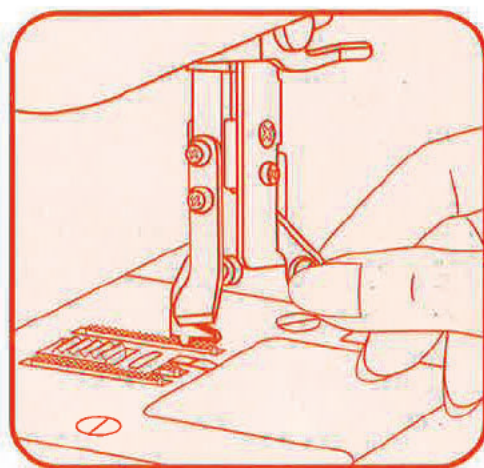


ロックカッターの使い方

● 型式：BC8500 ●





このロックカッターを安全にお使いいただくため、この「使用の手びき」をご使用の前に必ずお読み下さい。


「使用の手びき」は手元に保管し、末永くご活用下さい。

使用上のご注意：ご使用になる前に必ずお読みください。誤った使い方は思わぬケガ、故障の原因になります。

布を切りながら、裁ち目がかりができます。

⚠ 注意：ケガ防止のために

1. ロックカッターをセットするときは、必ず電源コードを抜いておいてください。
2. 操作中は、針やロックカッターの切刃及び動く部分には、絶対に手を触れないで下さい。
3. ロックカッター押えを使用する場合は、必ず専用の模様 、 を選んで下さい。
4. 速度調節つまみは左方のおそいから中央までのおそい速度でご使用ください。
5. 返し縫は縁かがり押えの中棒に糸が絡みつくため、出来ません。無理に行った場合、針が折れることがあり危険です。
6. 使用後は、必ず、電源を切ってもとの位置にロックカッターを戻して下さい。

 ジグザグ押えを縁かがり押えに取り換えます



表示窓



ロックカッター押え

2.5



ぬい目の長さ

5.0



ふり幅

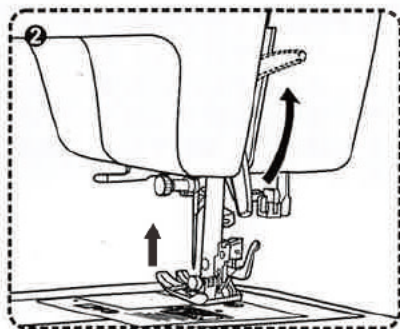
①



各部のセット

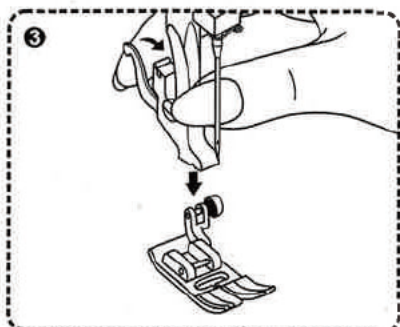
- 左記図のように、模様はNO.21とNO.22を御使用下さい。
- ロックカッター押えを必ず御使用下さい。
- 縫い目の長さは2.5にセットして下さい。

針上下停止キーで針を上上げます。

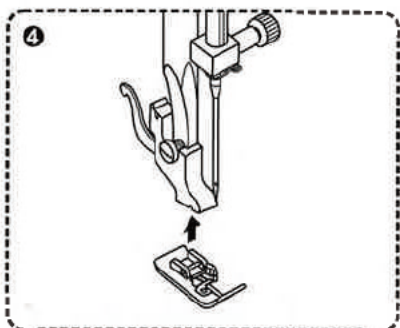


● ロックカッターのセット
上糸の通し方は普通縫いと同じです。

押え上げレバーを上げて、押え金を上げます。



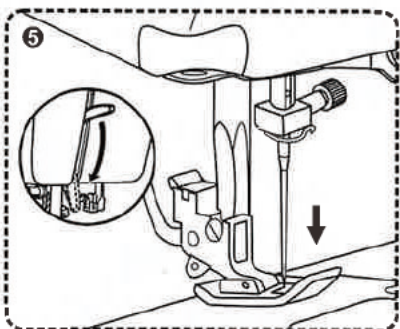
押えホルダーの後ろにある、押え金解除レバーを手前に押して、ジグザグ押えを外します。



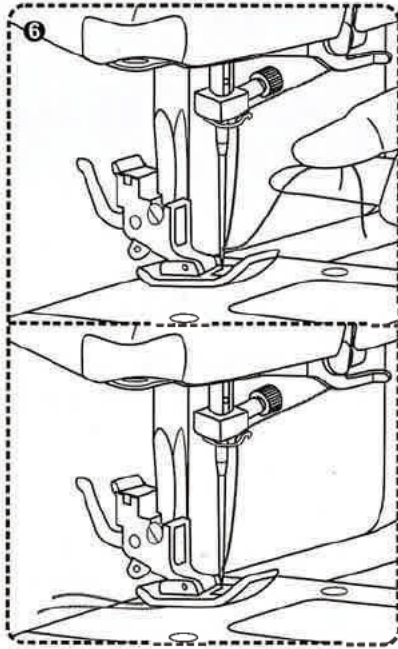
ロックカッター押えの固定軸が、押えホルダーの溝の真下にくるように置きます。



ロックカッター押え

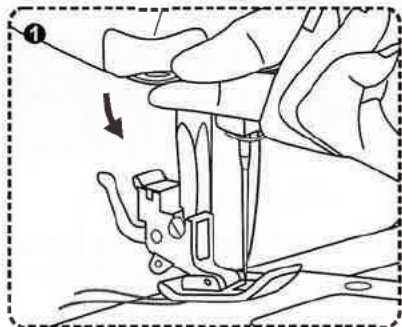


押えホルダーの溝が、ロックカッター押えの固定軸に、ぴったりはまる様に押え上げレバーを下げて、押えホルダーにロックカッター押えを取り付けます。固定軸が溝に入りづらい場合は、押えを下げた状態で、押えホルダーの押え金解除レバーを手前に押すと入ります。

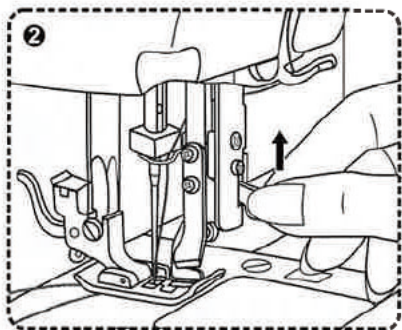


もう一度押えを上げて、ロックカッター押えが、押えホルダーに確実に取り付けられているか確認します。次に、上糸をロックカッター押えの切れ込みから入れて、下糸と揃えてミシンの後方へ出しておき、押えを下ろします。

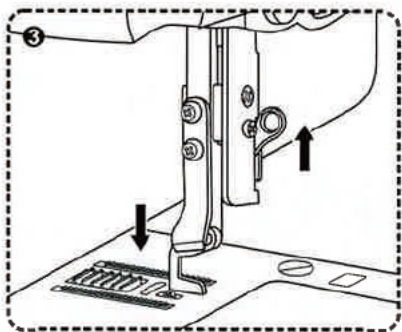
① カッターの固定



ミシン本体に「ロックカッター」と表示されている部分の、カッターの固定つまみを押し下げて、カッターが垂直になり、止まる位置まで出します。



その位置で、固定つまみを真上に止まるまで上げ、下メスを針板穴にセットします。
※ 下メスが針板に確実に入っていることを確認して下さい。



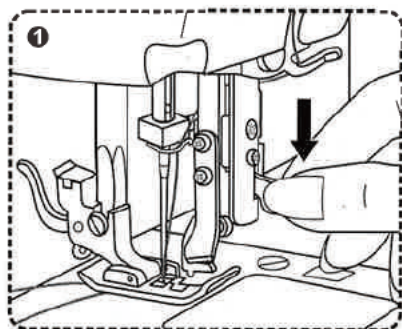
(注) 6 ページ、カッター図の部分名称をご参照下さい。

カッターの戻し方

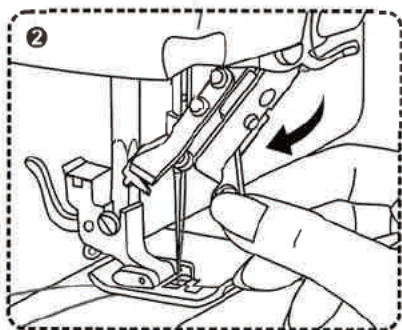
注意：安全上のため、必ず電源コードを抜いておいてください。

差し込んでおくと、はずみでスイッチが入った時、急にミシンが作動し、思わぬケガ、故障につながる場合がありますので十分にご注意下さい。

針上下停止キーで針を上上げます。押えは下ろしておきます。



カッターの固定レバーを真下に、止まるまで下げ、下メスを針板から解除します。

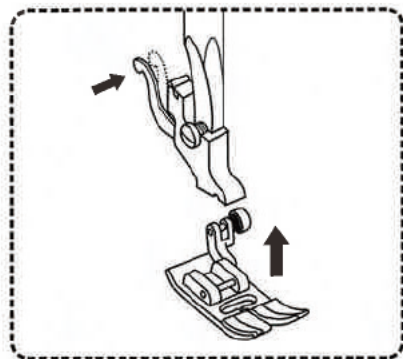


カッターを、ミシンに向かって、右方向から左上の面板方向へ、「カシャッ」と音がして、カッターが固定するまで押し上げ、元どおりに、面板内に収納します。



ロックカッター押えをジグザグ押えに取り換えます

1. 押え上げレバーを上げて、押えを上げ、押え金ホルダーの押え金解除レバーを手前に押し、ロックカッター押えを外します。縁かがり押えに糸が絡みついている場合は、無理に引っ張らず、ハサミで糸を切って下さい。
2. ジグザグ押えの固定軸が、押え金ホルダーの溝の真下にくる様に置きます。
3. 押えホルダーの溝が、ジグザグ押えの固定軸にぴったりはまる様に、押え上げレバーを下げて、押えホルダーにジグザグ押えを取り付けます。固定軸が溝に入りづらい場合は、押えを下げた状態で、押えホルダーの押え金解除レバーを手前に押し、入ります。
4. もう一度、押えを上げて、ジグザグ押えが押えホルダーに確実に取り付けられているか確認します。



押え上げをあげ、押えを交換します。

メスの交換

ロックカッターのメスは消耗品です。耐用期間は、お縫いになる布地や、使用頻度によって、変わります。切れ味が悪くなりましたら、交換が必要です。切れ味が悪いまま、ご使用になりますと、ミシンの故障や布地をいためる原因となります。

株式会社 **ジューキ**

本社/〒102-0073 東京都千代田区九段北 1-11-11 TEL 03(3265)2851(代表)

札幌 011(737)6821 仙台 022(239)3705 新潟 0250(43)4451

東京 03(3265)8741 名古屋 052(917)3671 大阪 06(6768)3651

倉敷 086(473)0355 広島 082(227)5781 福岡 0942(44)7921

修理等のご依頼はお買い上げの販売店を通じてご連絡ください。