

# 衣縫人

IHO JIN

## ご使用のてびき

このたびはベビーロックをお買い上げいただきまして、誠にありがとうございます。

●ご使用前に、この「ご使用のてびき」をよくお読みいただき、正しくお使いください。

●保証書はお買い求めの販売店から必ずお受け取りのうえ、この「ご使用のてびき」とともに大切に保管ください。

## 目次

<input type="checkbox"/> 安全にご使用いただくために	1	<input type="checkbox"/> 差動送り	20
<input type="checkbox"/> 縫い方のいろいろ	2	<input type="checkbox"/> 8 3本糸ロックでの縫い方	21
<input type="checkbox"/> このロックミシンの主な特長	3	<input type="checkbox"/> 9 巻きロックでの縫い方	22
<input type="checkbox"/> 1 各部の名称	4	<input type="checkbox"/> 10 2本糸ロックでの縫い方	23
<input type="checkbox"/> 2 付属品と縫うための準備	5	<input type="checkbox"/> 11 メンテナンス	24
付属品／アンテナ・コントローラー・糸のセット		ルーパーズレッダーの使い方／針の交換／	
<input type="checkbox"/> 3 試し縫い	7	メスの交換／掃除と注油について／その他	
縫い始め(メスの固定)／縫い終わり(空環の始末)		<input type="checkbox"/> 12 押え金の取り付け・取りはずし方／	26
<input type="checkbox"/> 4 糸かけ	9	バルキー押えの使い方	
糸かけ全体図／糸かけの準備(はずみ車の固定)／糸か		<input type="checkbox"/> 13 アタッチメント各種	27
けが終わったら／下ルーパー糸／上ルーパー糸／針糸／		<input type="checkbox"/> 14 基本的な縫いテクニック	28
太い糸のかけ方		外角を縫う／内角を縫う／縫い目のほどこき方／カーブを縫う	
<input type="checkbox"/> 5 糸調子	17	<input type="checkbox"/> 15 トラブルシューティング	30
<input type="checkbox"/> 6 押え圧力、かがり幅、送り目の調節	19	<input type="checkbox"/> 仕様	

## 安全にご使用いただくために

ご使用していただくに当たっては、安全のために下記のことをお守りください。  
このミシンは、日本国内向け・家庭用です。 FOR USE IN JAPAN ONLY

### ▲ 警告 → 感電、火災の恐れがあります。

- ◇ 一般家庭用の100V電源をご使用ください。
- ◇ 使用後やミシンから離れるとき、また停電したときは必ず電源スイッチを切り、コンセントからプラグを抜いてください。







### ▲ 注意 → 感電、火災、ケガの原因となります。

- ◆ コントローラーや電源コードの上に物を乗せないでください。
- ◆ お子様のご使用になるときや、お子様の近くでご使用されるときは、安全に対し十分に注意を払ってください。
- ◆ 以下の場所でのご使用および保管はしないでください。
  - ・ 強力なスポットライトや熱器具のそば、直射日光の当たる場所
  - ・ スプレー製品や酸素、引火性の高い薬品を扱っている場所 ・ 高い場所
  - ・ お子様の手の届く場所 ・ 湿気の多い押し入れ等の中 ※ミシンの使用温度は0℃～40℃です。
- ◆ ミシンは半年に一回程度、理想的には3ヶ月に一回は動かして下さい。  
長期間使用しなかったために不具合が生じた場合は、販売店でのメンテナンスをお勧めします。
- ◆ ミシンおよびコントローラーに水や薬品などがかからないようにしてください。
- ◆ 以下のときは、必ず電源を切ってください。
  - ・ メスの交換をするとき ・ 針糸やルーパー糸をセットするとき
  - ・ 押え金を交換するとき ・ 針を交換するとき
  - ・ ランプの交換をするとき※ランプの交換の際は、専用のバルブ式LEDランプをご使用ください。
- ◆ ミシン本体やコントローラー、電源コードの分解・改造等しないでください。
- ◆ 延長コードや分岐コンセントを使用した、たこ足配線はしないでください。
- ◆ 電源プラグをコンセントから抜くときは、電源スイッチを切ってからプラグを持って抜いてください。  
コードを引っ張らないでください。
- ◆ ミシン本体の換気穴をふさがしないでください。
- ◆ ミシン内部にドライバーや異物を入れないでください。また糸くずやホコリがたまらないようにしてください。
- ◆ 以下のときはミシンのご使用を中止し、お近くの販売店にご相談ください。
  - ・ 電源コードまたは電源プラグが破損、劣化したとき
  - ・ 落下などにより破損したとき ・ ミシンが濡れたとき ・ 異常な臭いや音がするとき
  - ・ 正常に作動しないとき
- ◆ 操作中は針から目を離さないようにし、針、はずみ車、天秤、ルーパーなどすべての動いている部品に手を近づけないでください。
- ◆ ミシンには正規の部品をご使用ください。また曲がった針や破損している針はご使用にならないでください。
- ◆ 縫製中に布を無理に引っ張ったり押ししたりしないでください。
- ◆ ミシンを移動するときは、把手を持って行ってください。
- ◆ 操作時は、ミシン本体のカバー類(メスカバー等)はすべて閉じてください。
- ◆ 縫製中は自動針糸通しレバーを絶対に下げないでください。

# 縫い方のいろいろ

このロックミシンは縁かがりだけでなく、下記のような多彩な縫い方ができます。また、この他にも工夫次第でいろいろな縫い方ができますので、想像力をフルに活用して、あなただけのオリジナル作品を創造ください。

## ■基本的な縫い

 <p><b>2本針4本糸</b> 厚物や縫い合わせをするときに。</p>  <p><b>縫い合わせ</b> 二重安全縫いの丈夫な縫い合わせができます。 縁かがりと縫い合わせが一度にできてとってもスピーディー。</p>	 <p><b>1本針3本糸</b> 縁かがりとして。</p>  <p><b>巻きロック</b> オーガジーやジョーゼットなど、薄物の縁かがりに最適。パーティードレスなどのフリルやコサージュ作りには欠かせません。もちろん巻きロックでも縫い合わせができます。</p>	 <p><b>1本針2本糸</b> 飾り縫いに。</p>  <p><b>飾りステッチ</b> 太い飾り糸や段染めの糸を使い、生地表にロックの縫い目を出して強調します。</p>
---	---	---

## ■差動送りを使った縫い

<p><b>縮み縫い</b></p>  <p>ニットなど伸びやすい生地やパイヤスをきれいに仕上げます。</p>	<p><b>伸ばし縫い</b></p>  <p>薄地など縮みやすい生地を縮みなく美しく仕上げます。</p>	<p><b>リブニット付け</b></p>  <p>袖口のリブニット付けやフレアスカートのヘムも簡単に美しく。</p>	<p><b>袖山のいせ込み</b></p>  <p>差動比(縮み量)を変えながら縫えるので自然ないせ込み。</p>
--	--	---	--

## ■その他の飾り縫い

<p><b>ピンタック</b></p>  <p>ブラウス等の飾りとして</p>	<p><b>からかん空環ブレード</b></p>  <p>ひもに空環を絡ませて、飾りにします。</p> <p>etc.</p>
--	--

## ■付属のバルキー押えを使った縫い目

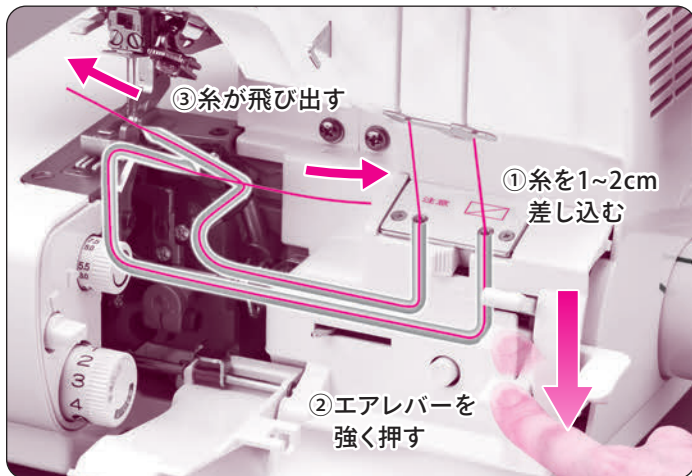
<p><b>伸び止めテープ入れ</b></p>  <p>トレーナーの肩部分など、伸びやすい箇所に、伸び止めテープ(ウーリースピニングテープ)を入れながら縫うことができます。</p>
---

# このロックミシンの主な特長

このロックミシンはエアスルーシステム(自動エア糸通し)をはじめとする数々の便利な機能を装備しています。それらの機能をぜひご活用いただき、ソーイングライフをお楽しみください。

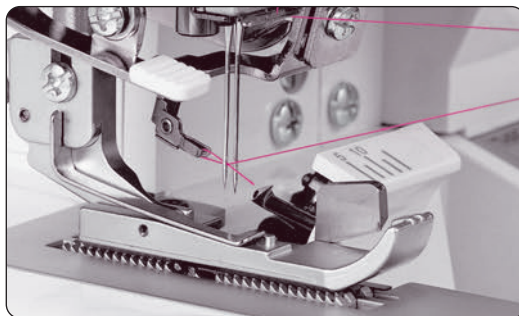
## エアスルーシステム(自動エア糸通し)

いままでのロックミシンの最大の難点は糸通しの複雑さにありました。ところがこのミシンは、空気を使って上ルーパー糸・下ルーパー糸を素早く通すことができます。(P10参照)



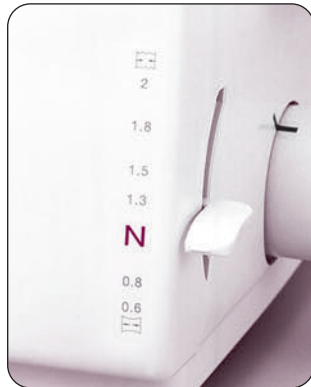
## ラクスルー(自動針糸通し)

レバー操作で簡単に、小さな針穴に糸を通すことができます。(P13参照)



## 差動送り

伸ばし縫い/縮み縫いがレバー操作で簡単にできます。縫いながら差動比を変更することもできます。(P20参照)



## 送り目ダイヤル

送り目(縫い目長さ:0.75~4mm)の変更はダイヤルを回すだけでできます。また普通ロック←→巻きロックの切換えもこのダイヤルでできます。(P19参照)



## かがり幅ダイヤル

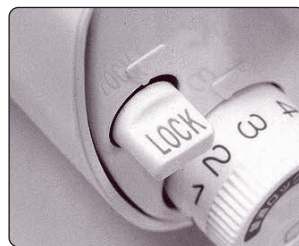
かがり幅(縫い幅)の変更はこのダイヤルを回して行います。

4本糸:  
5.5mm~7.5mm  
3本糸・2本糸:  
3.0mm~7.5mm  
(P19参照)



## メス固定ツマミ

飾り縫いなどのメスを使用しない時は、このツマミをクルッと回すとメスが動かなくなります。ピンタックなど生地を切らないで縫いたい時とても便利。(P8参照)



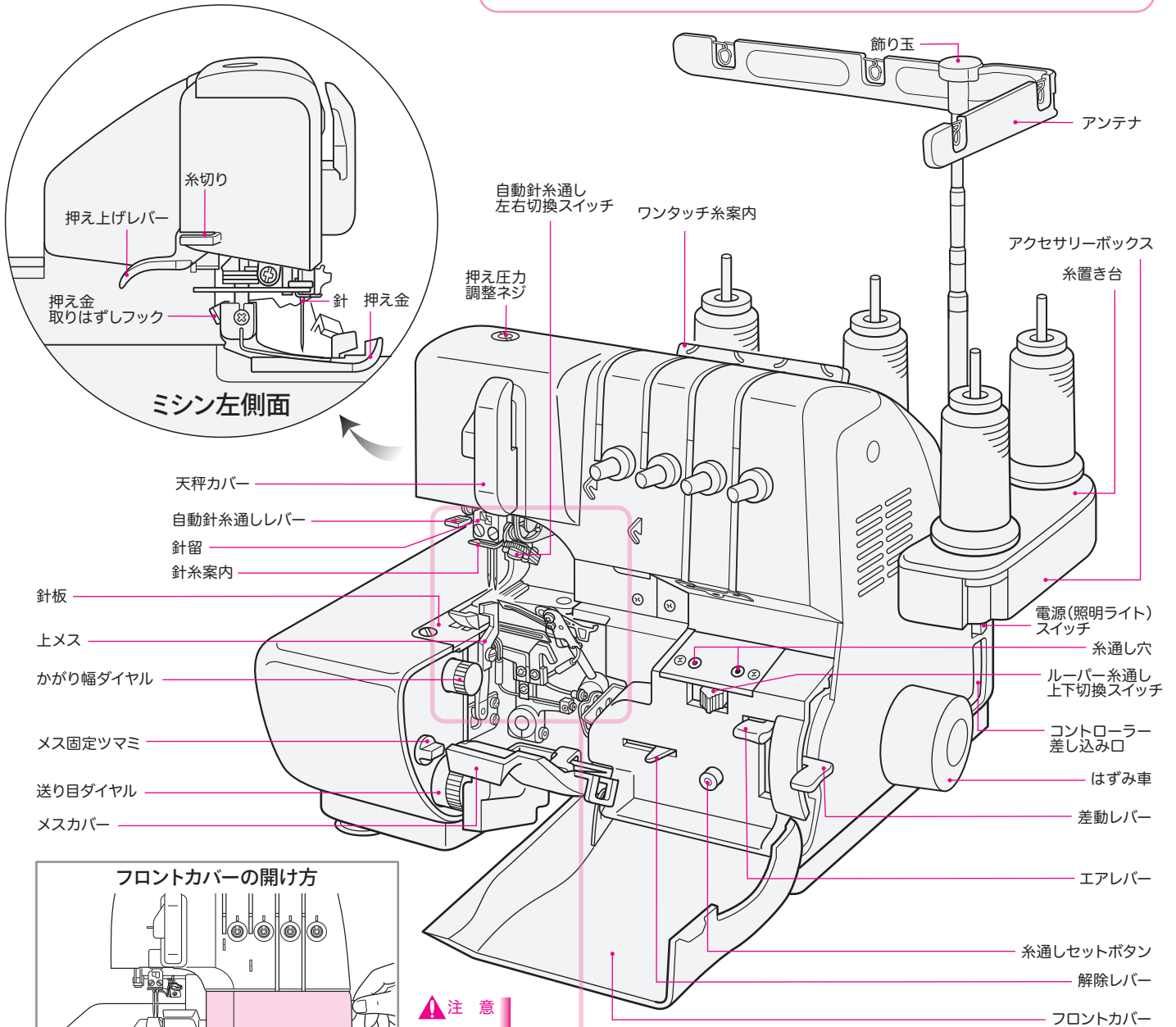
# 1

## 各部の名称

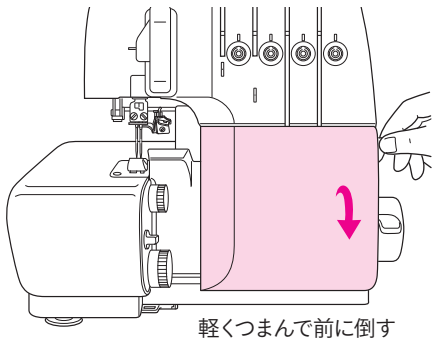
### ～セーフティストップ機構(安全装置)について～

このミシンには、誤作動を防止するために「セーフティストップ機構(安全装置)」が装備されており、以下の時はミシンが動かないようになっています。

◆フロントカバーが開いているとき ◆押え金が上がっているとき  
カバーを閉め、押え金が下がっていることを確認してからお使いください。

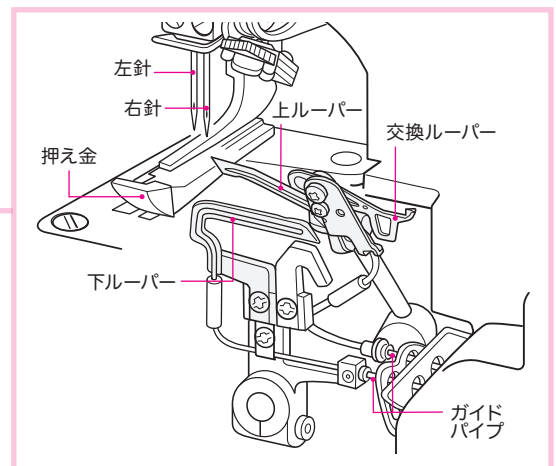
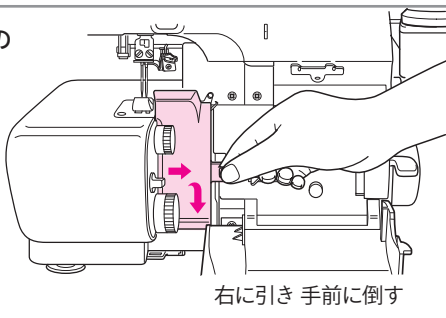


### フロントカバーの開け方



▲注意  
ケガをする恐れがあります。  
縫うときは必ずカバーを閉めてください。

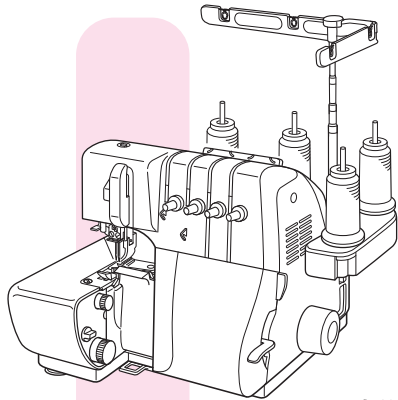
### メスカバーの開け方



# 2

## 付属品と縫うための準備

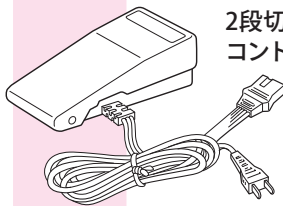
下記のものが入っていることを必ずご確認ください。



ミシン本体



アクセサリケース



2段切換スピードコントローラー

保証書

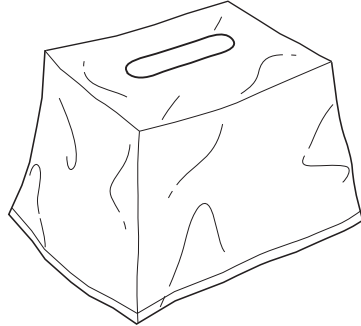
ご使用のてびき

各部の名称シール

### アクセサリケース内



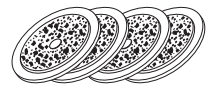
ミシンカバー



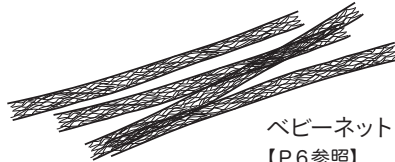
ルーパーズレッダー  
【P24参照】



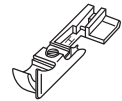
駒受け(4個)  
【P6参照】



スポンジ付駒受け(4個)  
【P6参照】

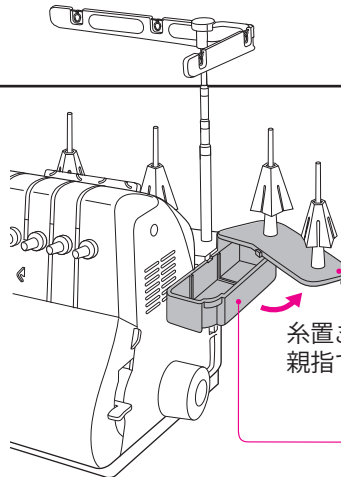


ベビーネット(4つ)  
【P6参照】



ニット用裾まつり押え  
【P27参照】

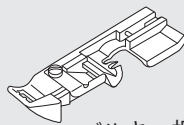
### アクセサリボックス内



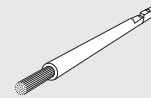
糸置き台

糸置き台をスライドさせるように親指で右方向に押す。

アクセサリボックス



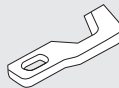
バルキー押え  
【P26参照】



掃除用ブラシ  
(針交換用具兼用)



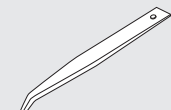
ドライバー



上メス  
【P25参照】



針(HA×1SP#11)  
【P24参照】



ピンセット

▶ 動画はこちら



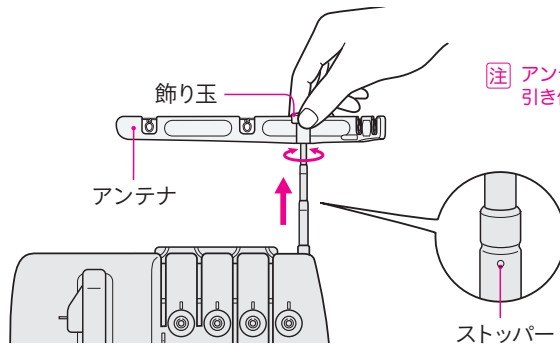
## 縫うための準備

### 1) アンテナのセット

**1** 飾り玉を持って真上に引き伸ばす。

このとき糸がアンテナやその他の部分に絡まっていないことを確認。

**注** アンテナは必ず一番上まで引き伸ばしてください。



**2** アンテナを左右に振ってストッパーを固定する。

### 2) 2段切換スピードコントローラーのセット

スピード調節が踏み込みの強弱に加えて、さらに2段階に切り換えることができます。初めてご使用になる方は慣れるまでLOWにすると安心です。

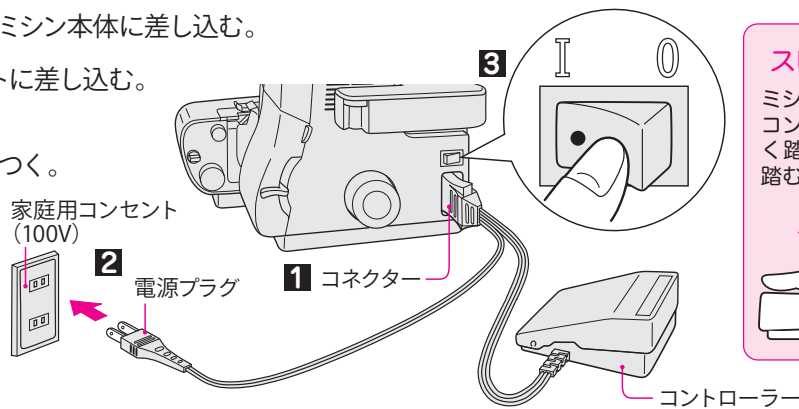
**1** コントローラーのコネクターをミシン本体に差し込む。

**2** 電源プラグを家庭のコンセントに差し込む。

**3** 電源スイッチを [ I ] にすると通電状態となり、照明ライトがつく。

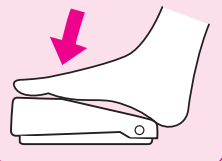
**注意** ◀ 火事の原因になります。

- ◆ プラグをコンセントに長時間差し込んだままにしない。
- ◆ コントローラーの上に物を乗せない。
- ◆ 電源コードを抜くときは電源スイッチを切ってからプラグを持って抜く。コードを引っ張らない。



#### スピードの調節

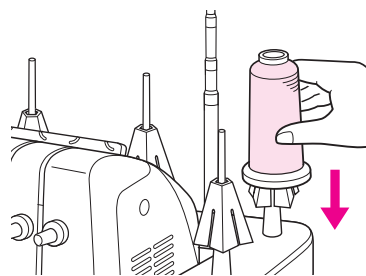
ミシンの縫い速度はコントローラーを強く踏むと早く、弱く踏むと遅くなります。



### 3) 糸のセット

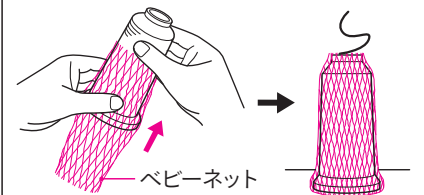
ルーバー糸には、テトロン糸、スパン糸、ウーリー糸、飾り糸、金糸、極細毛糸など、糸道のパイプに無理なく入る糸であれば、市販されているほとんどの糸を使用することができます。

針糸には、通常スパン糸が使用されます。また普通ミシンと違い、伸縮性のあるニット地等を縫う場合でも、水着やレオタードなどの特別な場合を除き、レジロン等の伸縮性のある糸を使う必要はありません。



#### ● ベビーネットの使い方

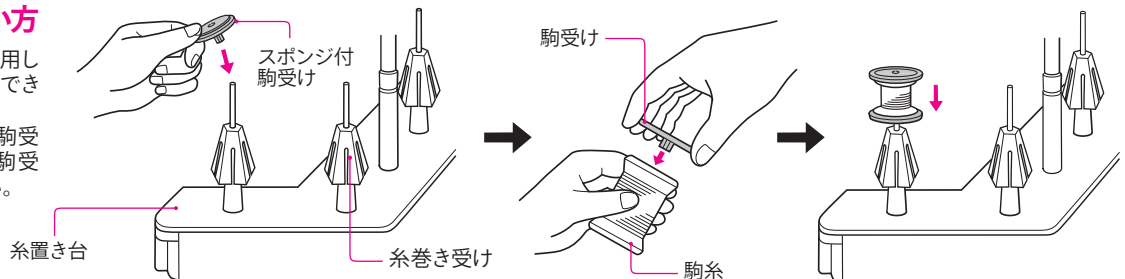
化繊糸などのすべりやすい糸は、付属の「ベビーネット」をご使用ください。



※ 古い糸や粗悪な糸を使用すると、糸切れや目飛び、糸調子の乱れの原因になりますので、使用しないでください。

#### ● 駒受けの使い方

普通はロック糸を使用しますが、駒糸も使用できます。その場合は付属の「駒受け」と「スポンジ付駒受け」をご使用ください。



# 3

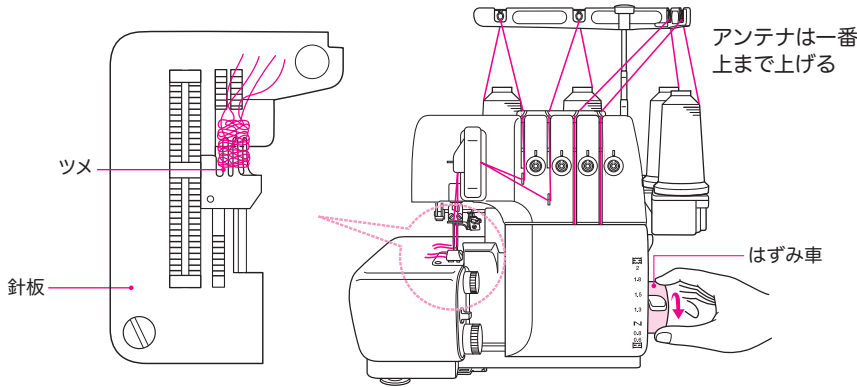
# 試し縫い

動画はこちら



## 縫い始め

**1** 「はずみ車」を手前方向に手で数回まわし、針板のツメに糸がからんでいることを確認する。

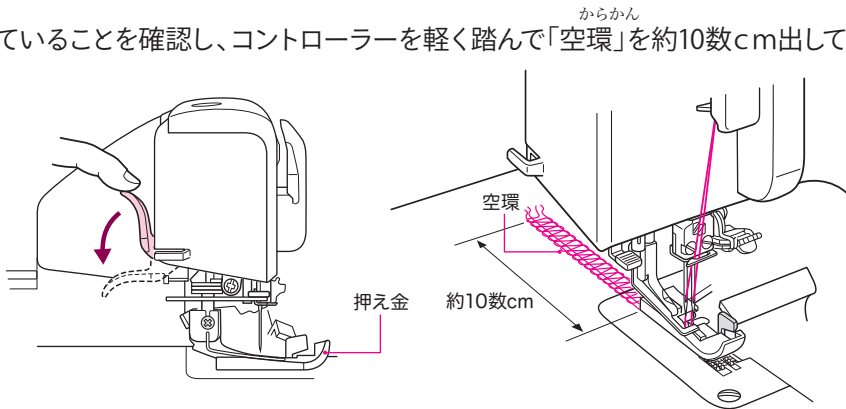


**2** 押え金が下りていることを確認し、コントローラーを軽く踏んで「空環」を約10数cm出しておく。

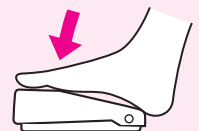
### 注意

ケガをする恐れがあります。

針・ルーパー・メスの動く範囲に指や手を持っていかないでください。



### コントローラー

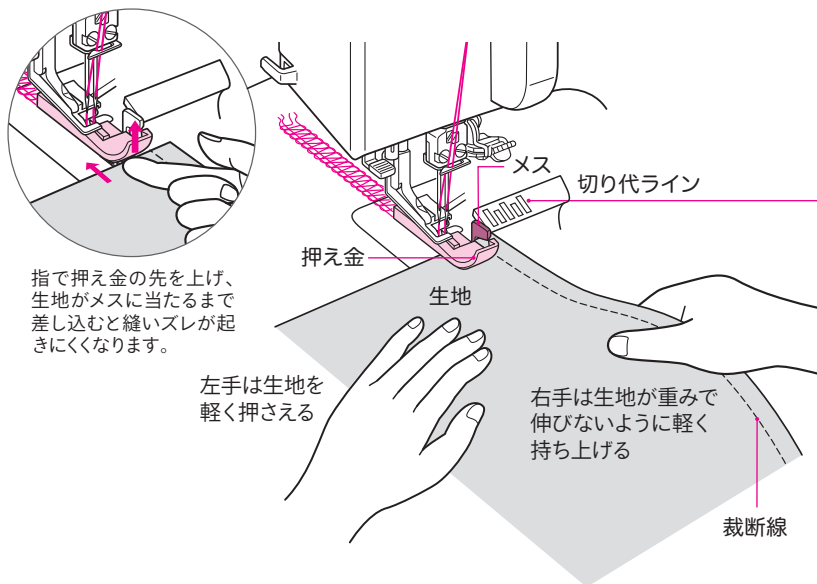


### スピードの調節

強く踏むと早く、弱く踏むと遅くなります。

**3** メスに裁断線を合わせて生地を置く。

このとき押え金を上げる必要はありません。縫い始めると、生地は押え金の下へ自然と入っていきます。



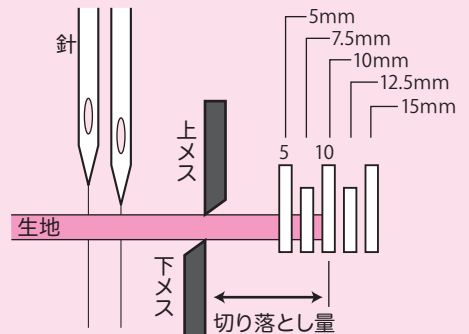
指で押え金の先を上げ、生地がメスに当たるまで差し込むと縫いズレが起きにくくなります。

左手は生地を軽く押さえる

右手は生地が重みで伸びないように軽く持ち上げる

### 切り代ラインの使い方

切り代ラインはメスで切り落とす生地量の目安です。生地端を5の線に合わせると約5mm切り落とし、10の線に合わせると約10mm切り落とします。



切り代ラインは目安ですので、正確を要する場合はチャコペン等で生地に裁断線を記入してから縫う事をお勧めします。

### ワンポイント

まち針が刺さったまま気づかず縫い進めてメスに触れるとメスの切れ味が悪くなったり、まち針が折れて危険です。布の仮止めにはソーイングクリップをお勧めします。

カーブやバイヤスを縫うときに生地がはずれやすい場合は、P29「カーブを縫う時のポイント」を参考にしてください。

**4** コントローラーを踏んで縫い始める。



## 初心者にお勧め! →

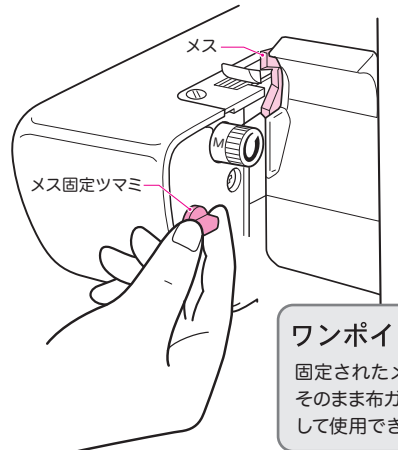
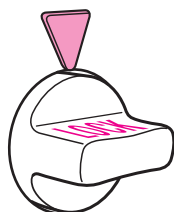
### ★メスを使わないで縫う

厚地を縫う場合や何枚も重ねて縫う場合は、仕上り線まで裁っておいてから、メスを使わずに縫うとスムーズに縫うことができます。  
また失敗したときでも、切っていないので、もう一度ほどこいてやり直すことができ安心です。  
(糸のほどこき方はP29参照)



## メスの固定

ピンタックや飾りステッチなど、メスで布地を切らないで縫う場合は、メス固定つまみを【LOCK (固定)】側に回転させてください。メスが動かなくなります。



### ワンポイント

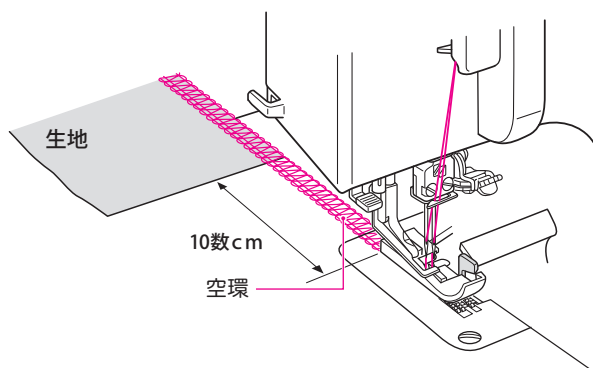
固定されたメスは、そのまま布ガイドとして使用できます。

## 縫い終わり

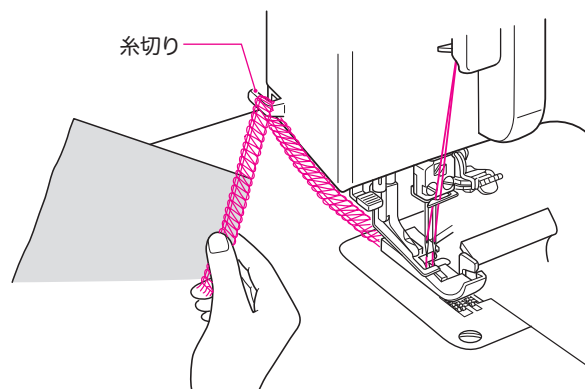
▶ 動画はこちら



**1** 生地を縫い終わったら、そのまま空縫いをし、  
からかん  
「空環」を約10数cm出しておく。



**2** 最後に「糸切り」で「空環」を切る。



からかん

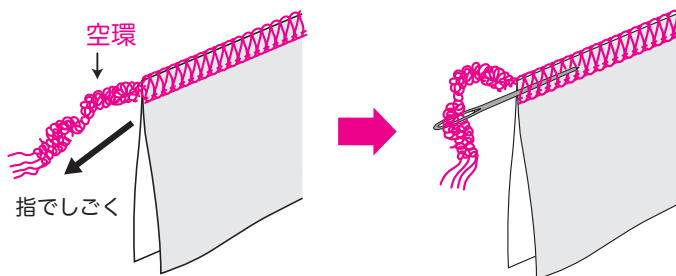
## 「空環」の始末

縫い終わった後の「空環」の始末には次のような方法があります。

### 〈とじ針を使う方法〉

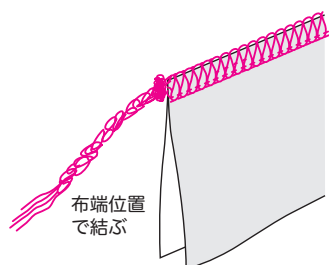
「空環」の糸を指でしごいたあと、とじ針で裏の縫い目に2~3cm通す。

空環が短い場合は、先にとじ針を縫い目に通し、その後空環をとじ針の穴に通して引き抜く。



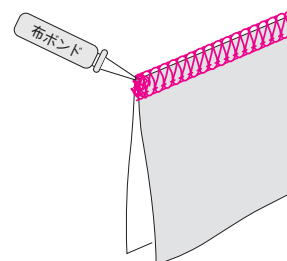
### 他の方法でも空環を始末できます

指でしごいた「空環」を布端位置で結ぶ。



※ギャザー寄せをした場合は、ギャザーが戻らないためにも「空環」を結んでおくとう良いでしょう。

「空環」を布端で切って布ボンドで固める。





## 糸かけ全体図

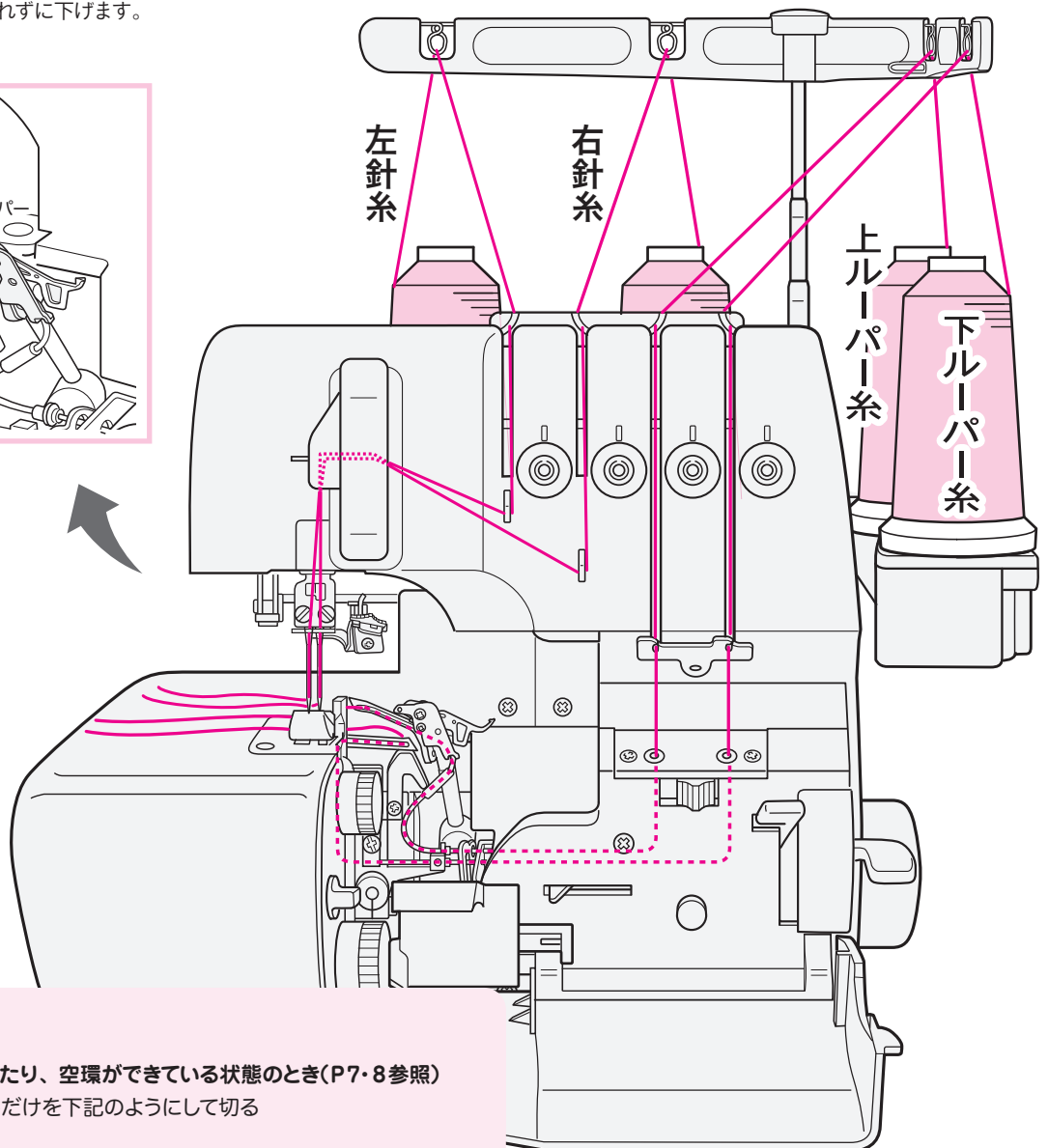
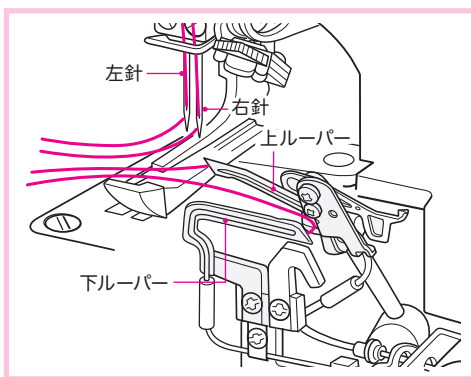
- ◆上/下ルーパー糸をかける場合は必ず「はずみ車の固定」を行ってください。(右ページ参照)
- ◆ラクスルー(自動針糸通し)を使って、針穴に糸を通す場合は必ず「はずみ車の緑の指針を合わせて」ください。(P13参照)

どの糸からかけてもかまいません。

糸が切れた場合は、その切れた糸だけをかけ直してください。

※糸かけをするときはまず押え金を上げます。

糸をかけ終わったら押え金を忘れずに下げます。



⚠ ケガをする恐れがあります。  
注意



糸かけをする場合は必ず電源を切ってください。通電したままだとミシンが急に動くなど危険です。

## 糸を抜くときは

■針板のツメに糸が絡んでいた、空環ができている状態のとき(P7・8参照)

- ① 押え金を上げ、抜きたい糸だけを下記のようにして切る

針糸：針の近くで切る

ルーパー糸：糸通し穴の手前で、少し糸をたるませて切る

- ② 押え金の後ろから、絡んだ糸または空環を引いて抜く

⚠必ず押え金の後ろから糸を引いてください。ルーパー側から引くと、糸がパイプに詰まるなどトラブルの原因になります。

■糸の絡まりや空環が無い(糸を糸道にかけただけの状態)のとき

- ① 押え金を上げ、抜きたい糸だけを引き抜く

ルーパーの糸かけをするときは**エアスルーシステム（自動エア糸通し）**を使います。エアスルーシステムは、まず下記の「**はずみ車の固定**」を行ってください。また、ルーパーの糸かけが終わったら忘れずに「**固定の解除**」を行ってください。

▶ 動画はこちら

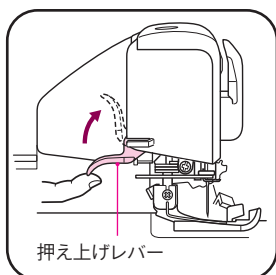


はずみ車の固定は  
1分25秒ごろ

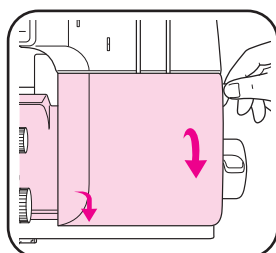
## ルーパーの糸かけの準備

### ●はずみ車の固定

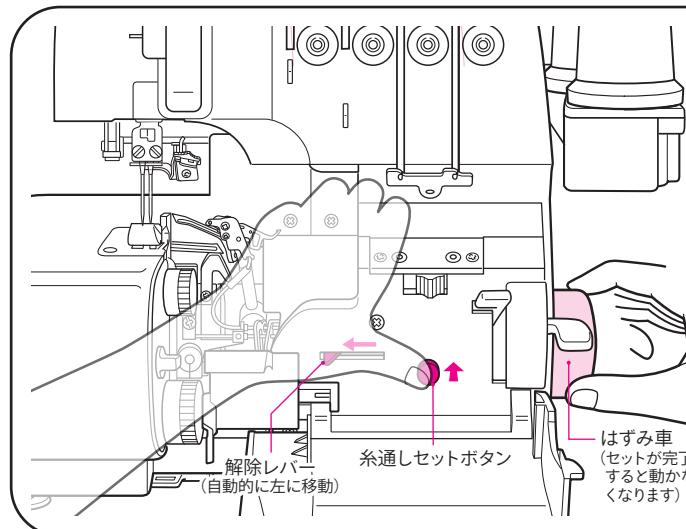
**1** 押え上げレバーで  
押え金を上げる。



**2** フロントカバーとメ  
スカバーを開ける。



**3** 糸通しセットボタンを押しながら「カチッ」と音がするまではずみ車を回す。



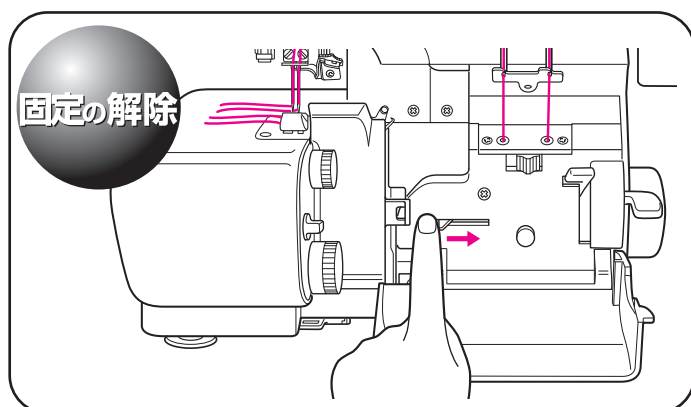
### はずみ車 の 固定

セットが完了すると、**はずみ車**が回らなくなり、解除レバーが左へ自動的に移動します。移動しない場合は、もう一度糸通しセットボタンをもっと強く押しながらずみ車を少しだけ前後に回してください。

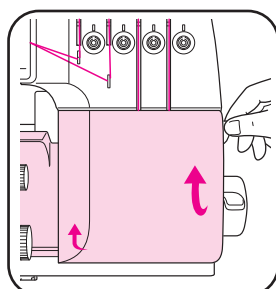
P11およびP12にしたがってルーパー糸をかける

## ルーパーの糸かけが終わったら

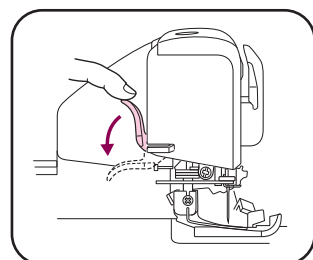
**1** 解除レバーを右にスライドさせる。



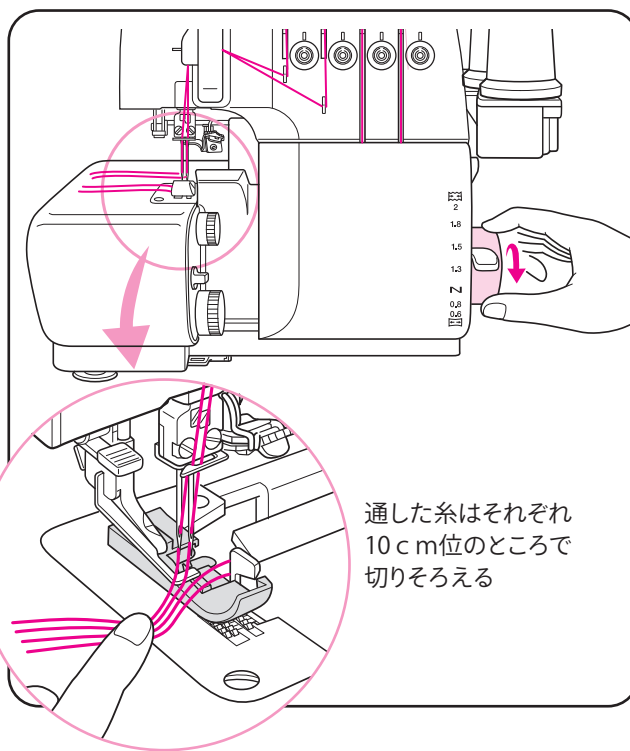
**2** カバーを閉める。



**3** 押え上げレバーで  
押え金を下げる。



**4** 最後に4本の糸を軽く押え、はずみ車を数回まわして、空環がうまくできるか確認する。



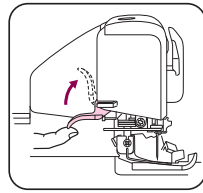
下ルーパー糸

▶ 動画はこちら

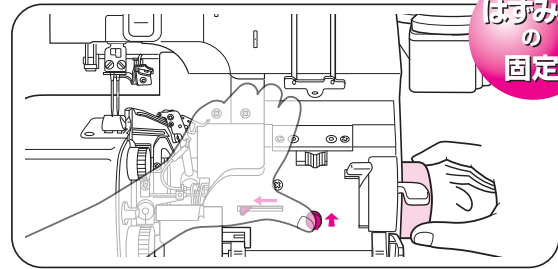


下ルーパー糸のかけ方は2分10秒から

1 押え金を上げる。



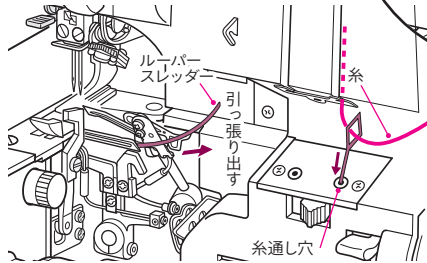
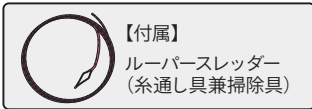
2 「はずみ車の固定」をする。(P10参照)



重要  
はずみ車の固定

3 番号にしたがって糸をかけていく。

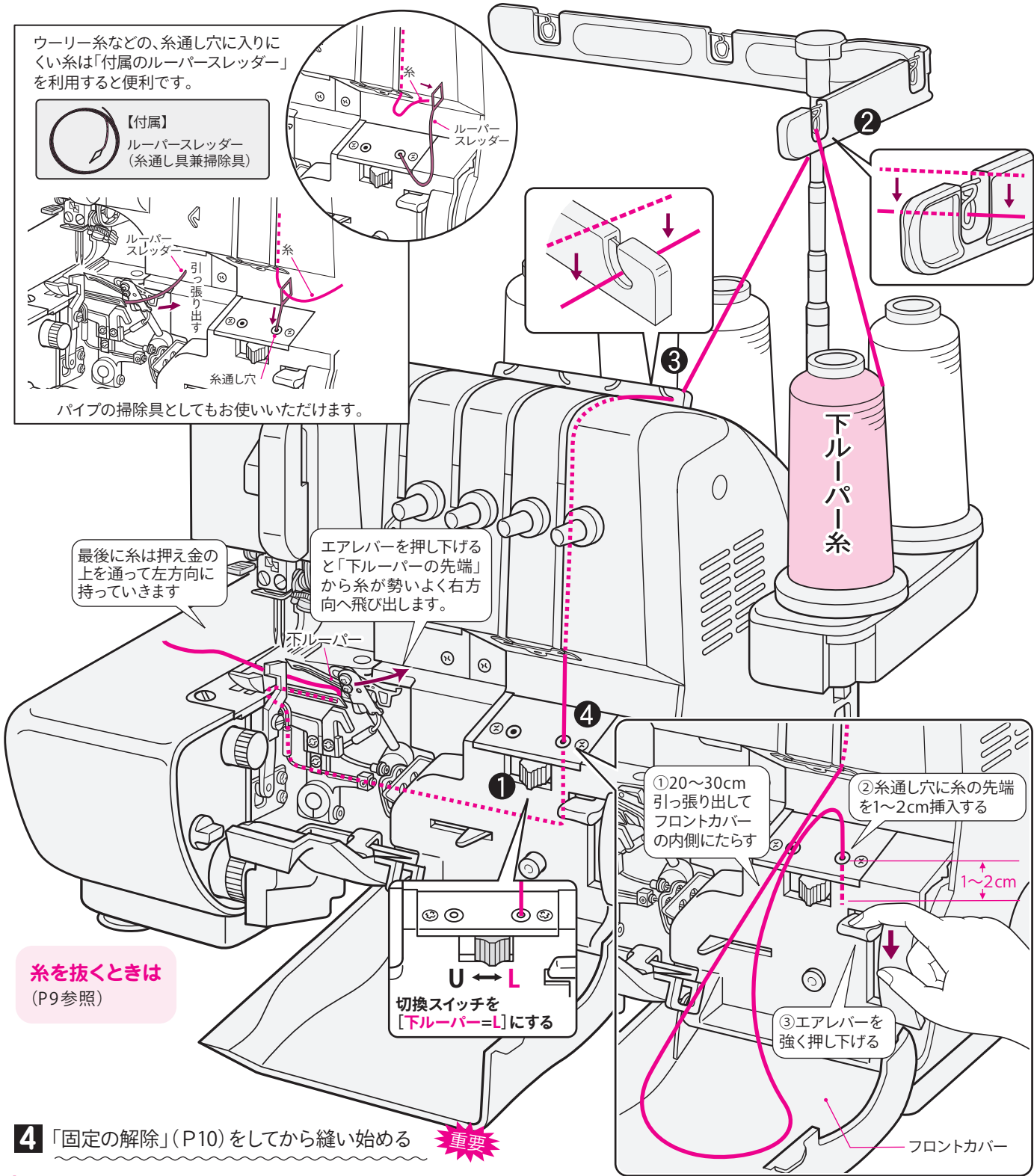
ウーリー糸などの、糸通し穴に入りにくい糸は「付属のルーパースレッダー」を利用すると便利です。



パイプの掃除具としてもお使いいただけます。

最後に糸は押え金の上を通して左方向に持っていきます

エアレバーを押し下げると「下ルーパーの先端」から糸が勢よく右方向へ飛び出します。



糸を抜くときは  
(P9参照)

U ← L  
切換スイッチを  
「下ルーパー=L」にする

①20~30cm 引っ張り出してフロントカバーの内側にたらす  
②糸通し穴に糸の先端を1~2cm挿入する  
1~2cm

③エアレバーを強く押し下げる

フロントカバー

4 「固定の解除」(P10)をしてから縫い始める

重要

# 上ルーパー糸

▶ 動画はこちら



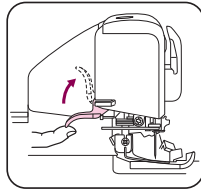
上ルーパー糸のかけ方は3分56秒から

ウーリー糸などの、糸通し穴に入りにくい糸は「付属のルーパースレッダー」を利用すると便利です。



※使い方は左ページ参照

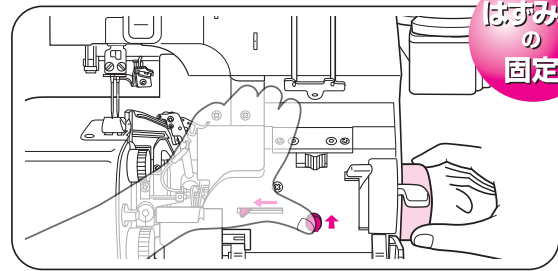
**1** 押え金を上げる。



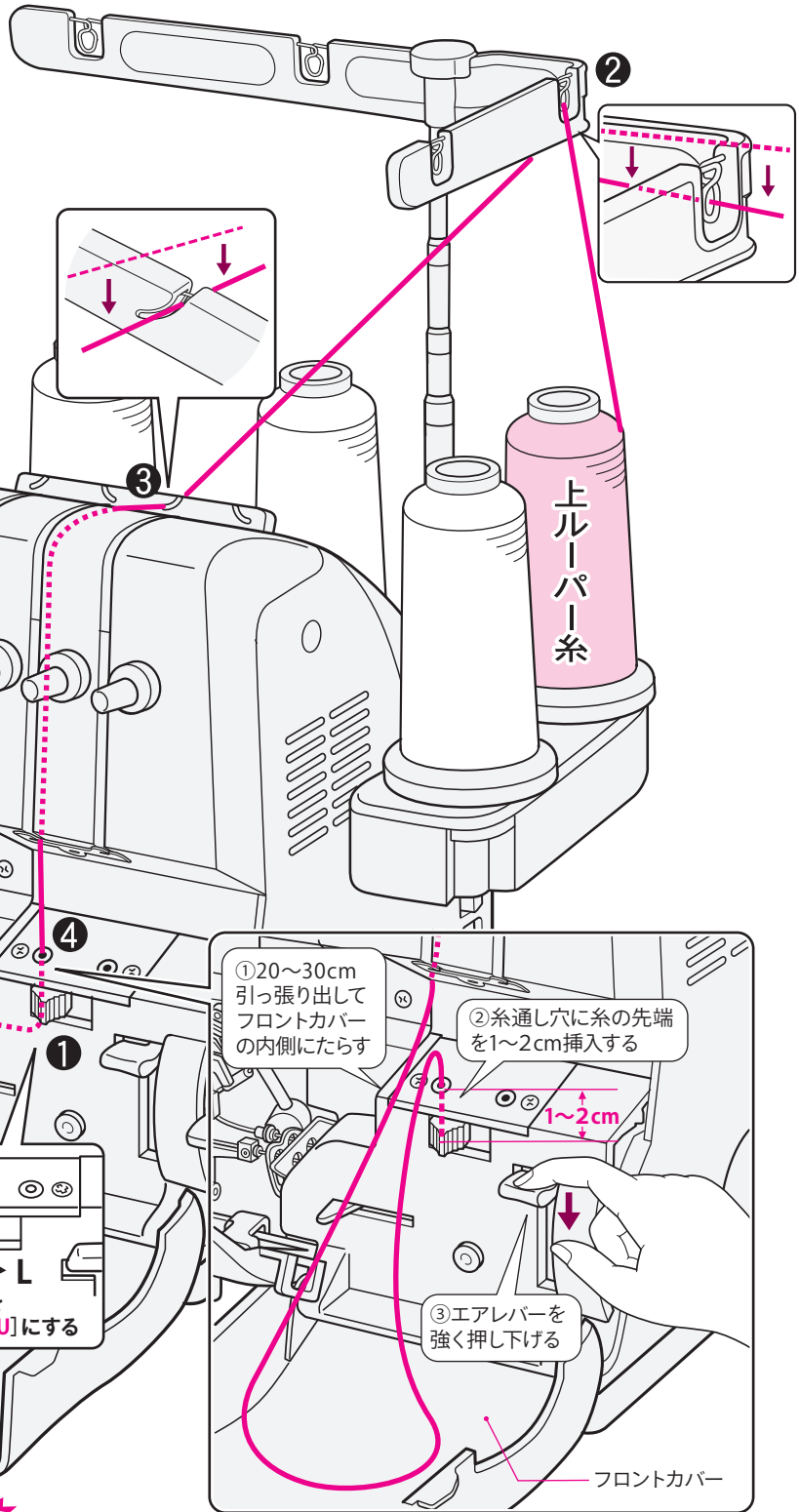
**2** 「はずみ車の固定」をする。(P10参照)

**重要**

はずみ車の固定



**3** 番号にしたがって糸をかけていく。



エアレバーを押し下げると「上ルーパーの先端」から糸が勢いよく左方向へ飛び出します。

上ルーパー

①20~30cm 引っ張り出して フロントカバーの内側にたらし

②糸通し穴に糸の先端を1~2cm挿入する

1~2cm

③エアレバーを強く押し下げる

フロントカバー

糸を抜くときは (P9参照)

U ← L  
切替スイッチを [上ルーパー=U] にする

**4** 「固定の解除」(P10) をしてから縫い始める

**重要**

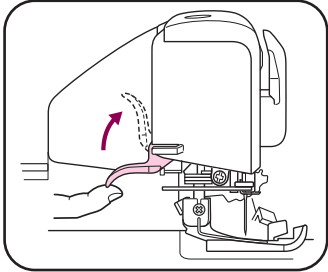
# 針糸

▶ 動画はこちら



針糸のかけ方は  
5分1秒から

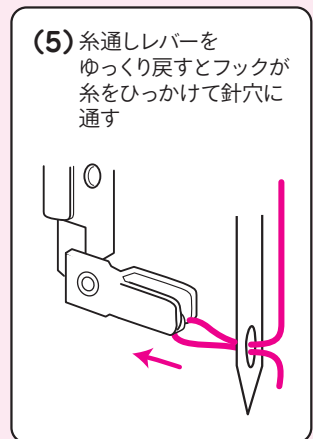
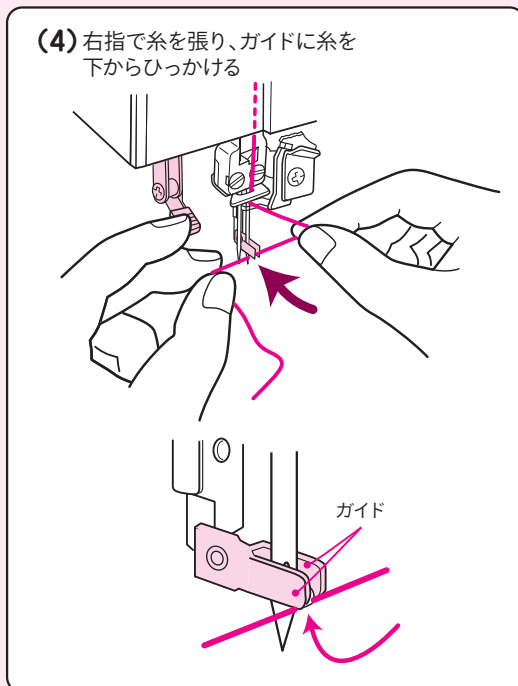
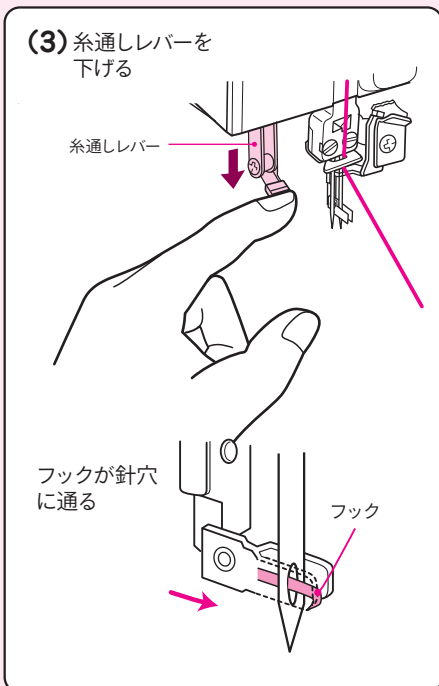
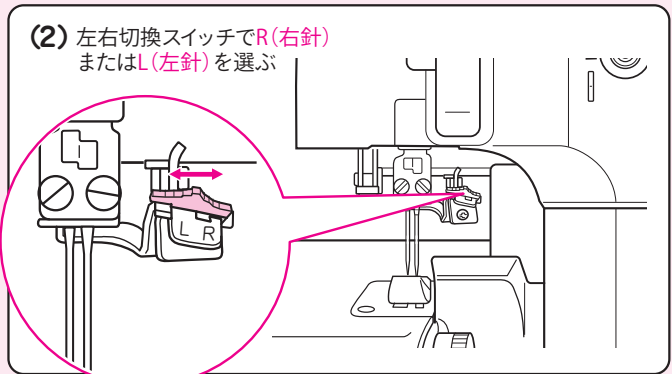
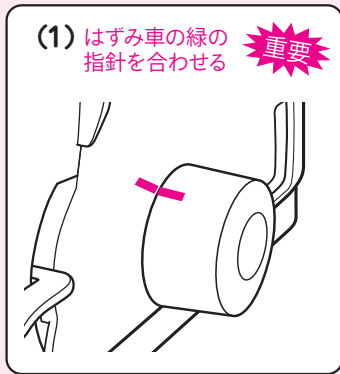
**1** 押え上げレバーで押え金を上げる。



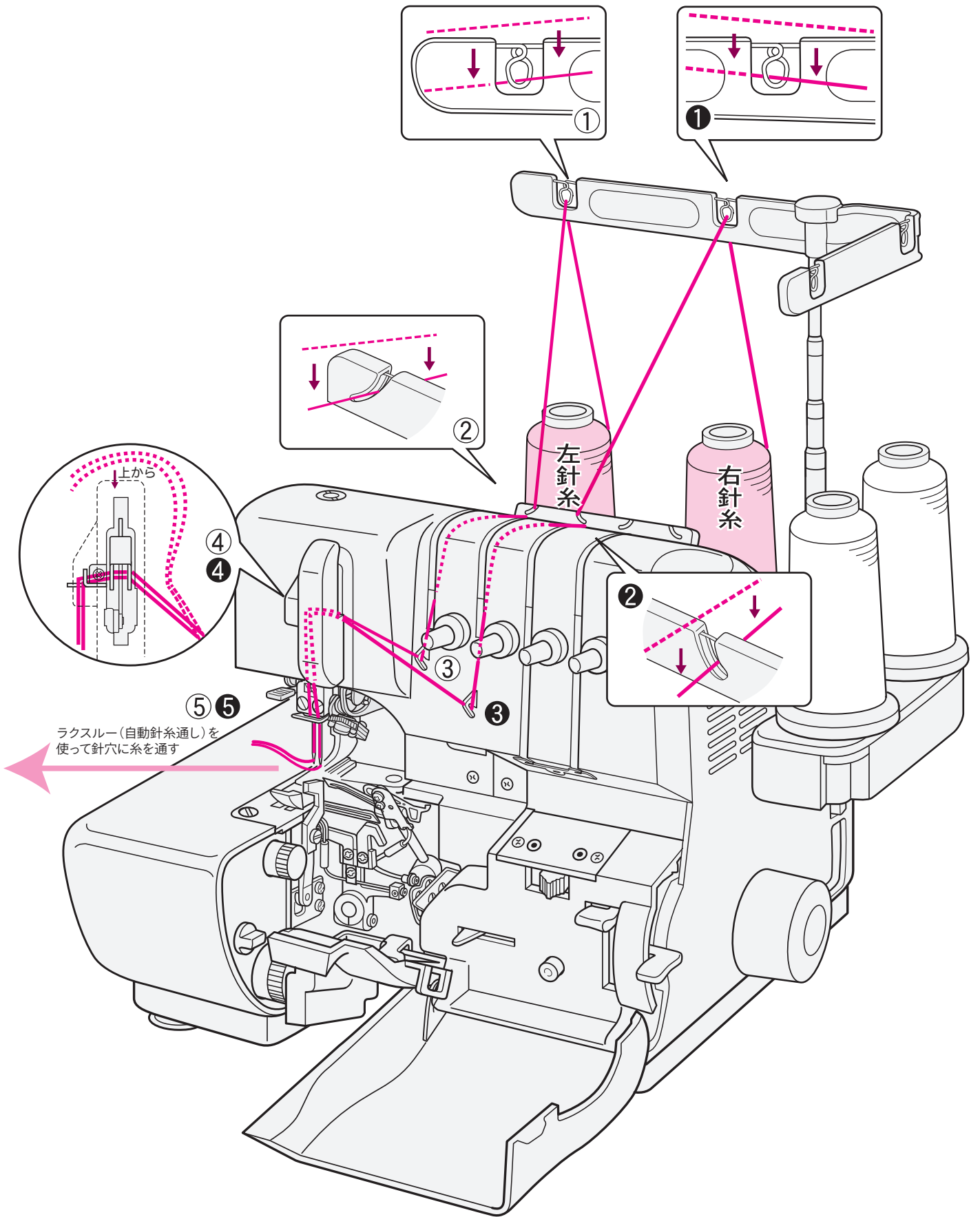
**2** 番号にしたがって糸をかけていく。



## ⑤⑤ ラクスルー (自動針糸通し)の 使い方



**注** 「緑の指針」を合わせていない状態では糸通しレバーを絶対に動かさないでください。



## 太い糸のかけ方

極細毛糸や刺しゅう糸など

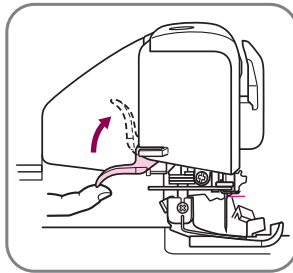
### 【エアスルーパイプを通さない糸のかけ方】

上・下ルーパー糸に、飾り糸として使われるような太い糸を使用したい場合は、エアスルーシステム（自動エア糸通し）のパイプに入らない場合があります。そのような時は下記のようにして糸を通してください。

**1** 「はずみ車の固定」をする。(P10参照)

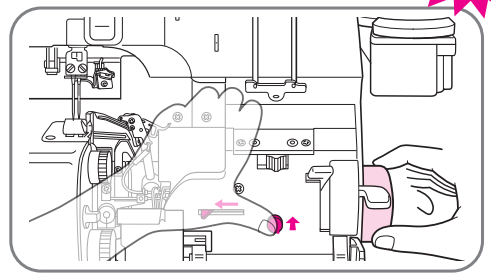
はずみ車の  
固定

**1** 押え金を上げる。

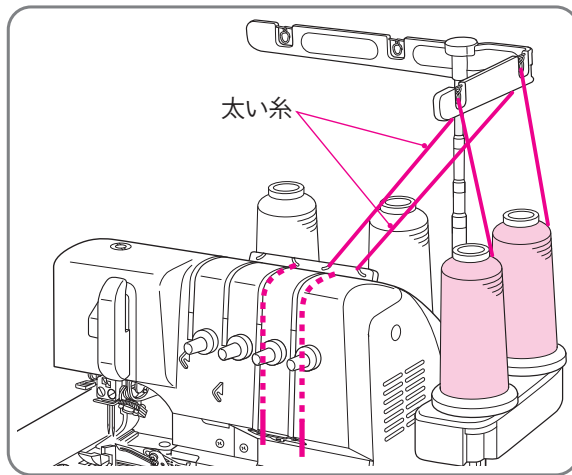


**2** 「はずみ車の固定」をする。

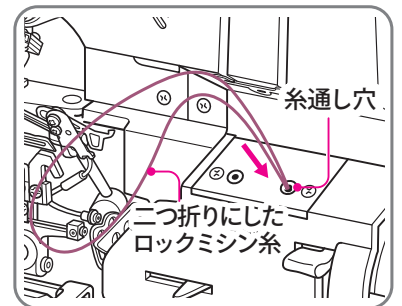
**重要**



**2** 糸通し穴の手前まで、太い糸を通しておく。(P11、12参照)

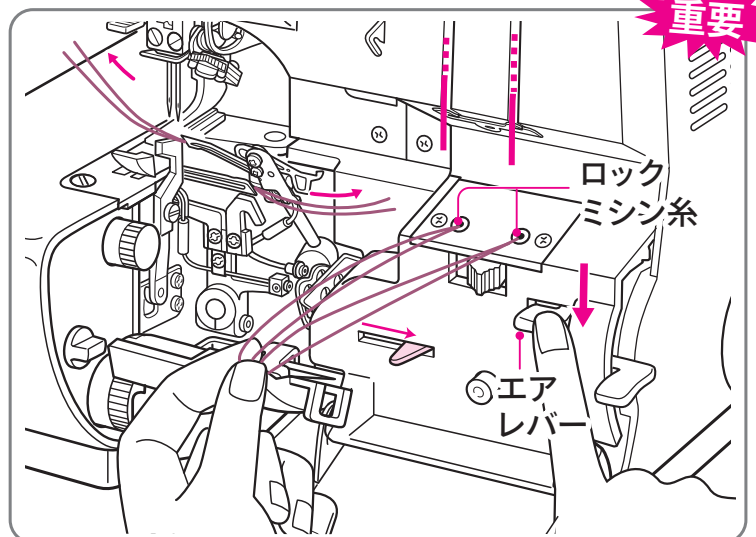


**3** 90cmぐらいのロックミシン糸を二つ折りにし、図のようにセットする(上ルーパーも同様にする)



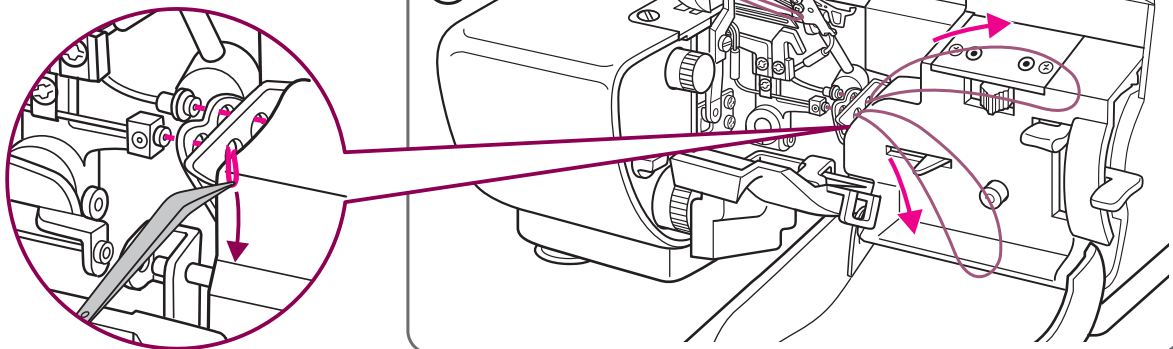
**4** 糸がすべて通り抜けてしまわないように二つ折りにした部分を指で持ったままエアレバーを押す。「固定の解除」を行う(P10参照)

**重要**

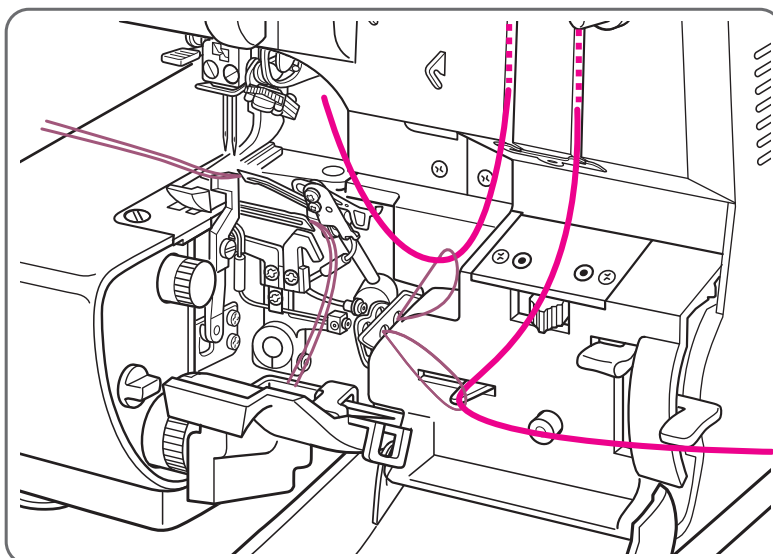




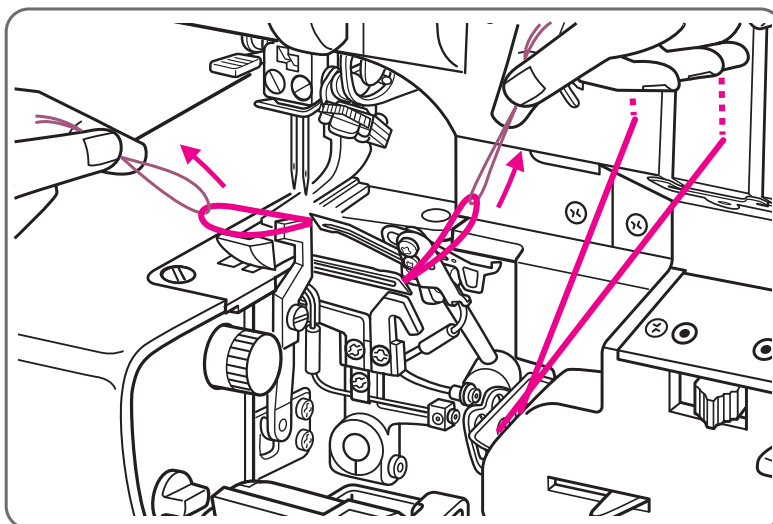
- 5** エアスルーで通したロックミシン糸をパイプの途中からピンセットで引き出す(この時ルーパーの先から出ているロックミシン糸は抜けないように手で持っておく)。



- 6** 太い糸をロックミシン糸の輪っかに10cmほど通して引っかける。



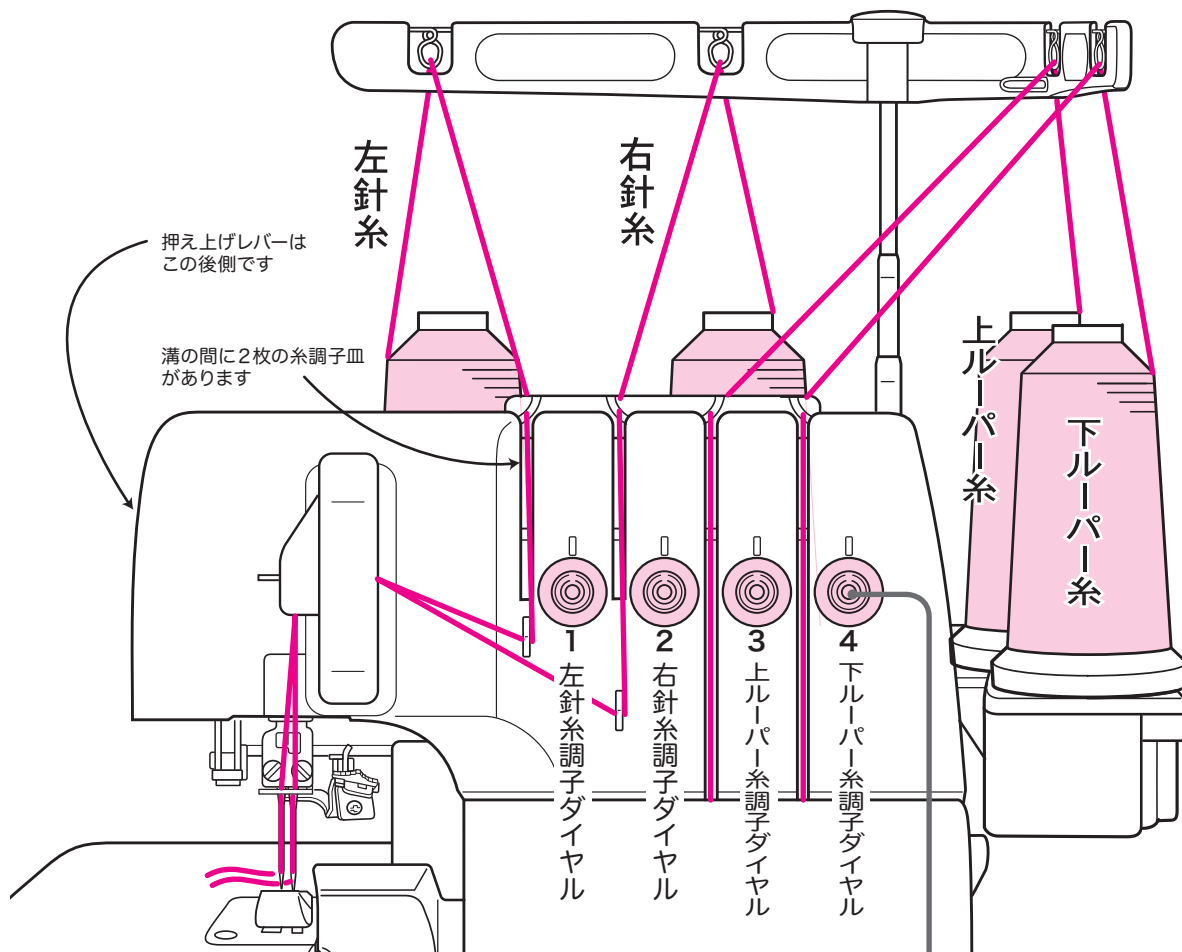
- 7** 太い糸がパイプの中に入っているかを確認しながら、ルーパーから出ているロックミシン糸をゆっくりと引き出す。



# 5

## 糸調子

このミシンは、多くの場合、糸調子のダイヤル“4”で縫い目のバランスがとれるようになっていますが、布地の種類や厚さ、また糸の種類や太さによって、縫い目が乱れる場合があります。その場合は、バランスのとれた美しい縫い目になるように、各糸調子ダイヤルで調整してください。



数字が小さくなるにしたがって糸調子は弱くなる。

数字が大きくなるにしたがって糸調子は強くなる。

動画はこちら



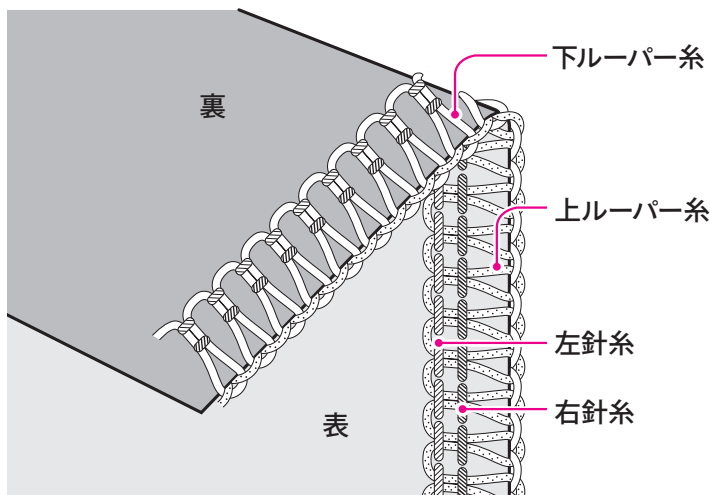
### バランスのとれた美しい縫い目

※縫い合わせをするときは、縁かかりをするときよりも、左針糸調子を少し強めにします。

#### ワンポイント

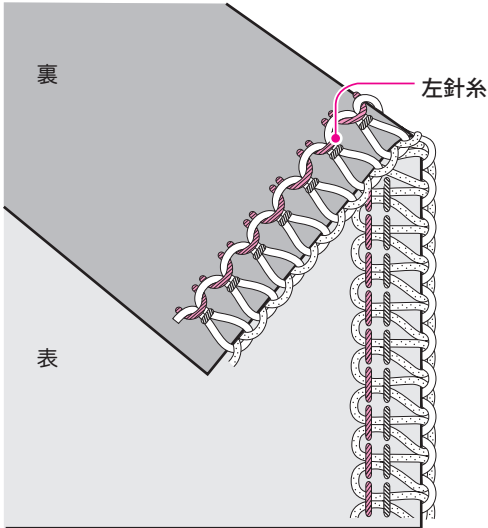
縫い目がきれいにできない場合や糸調子ダイヤルをいくら回しても糸調子がとれない場合は、溝の間にある2枚の糸調子皿から糸が、はずれていることがあります。この2枚の皿で糸をはさみ、縫い目を整えていますが、ここから糸がはずれるとききれいな縫い目になりません。

押え上げレバーを上げると、この皿が開くので、もう一度溝に糸を入れ直してください。入れ直した後、押え上げレバーを下げることを忘れないで！

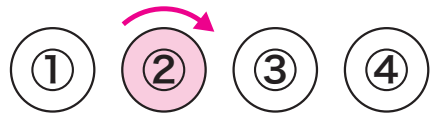
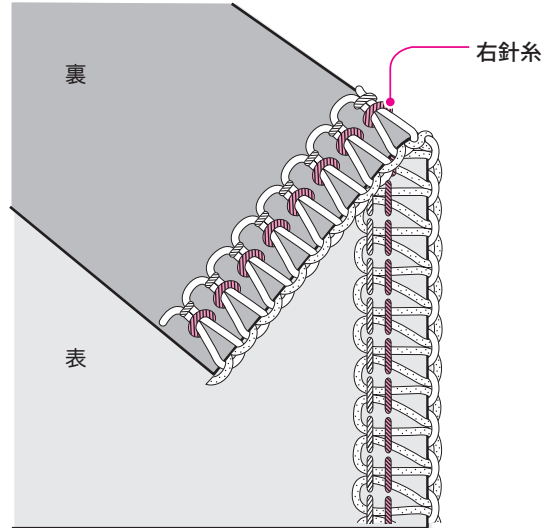


糸調子のとり方

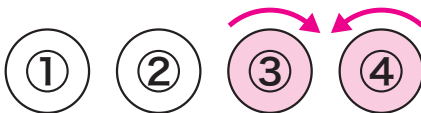
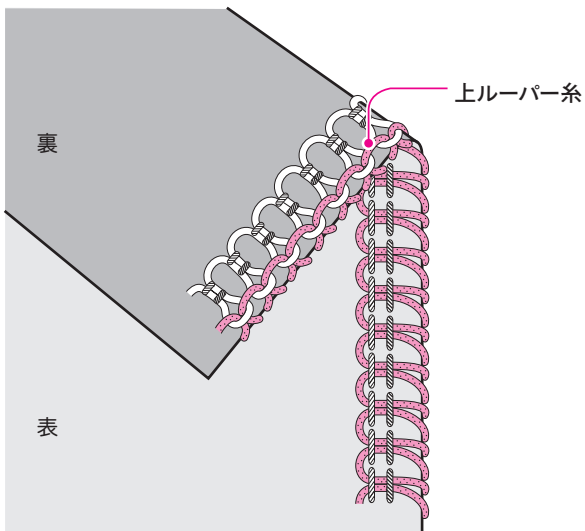
【左針糸が弱すぎる場合】



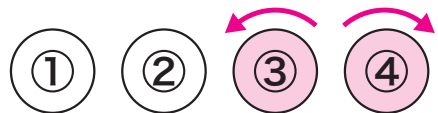
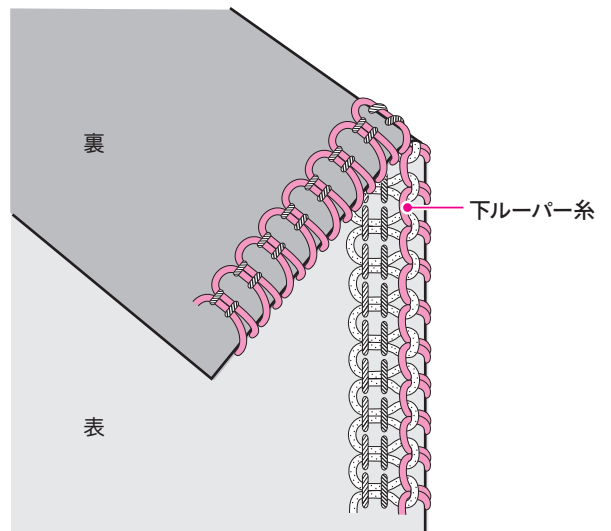
【右針糸が弱すぎる場合】



【上ルーバー糸が裏側に巻き込む場合】



【下ルーバー糸が表側に巻き込む場合】



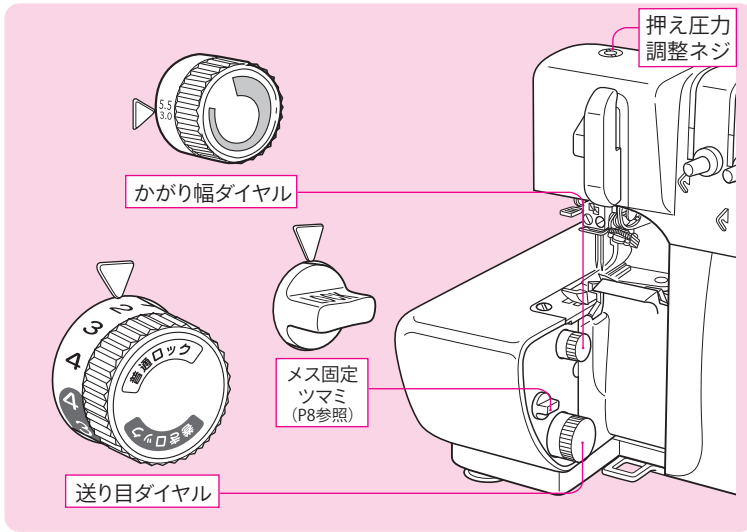
# 6

## 押え圧力、かがり幅、送り目の調節

動画はこちら



「送り目の調節」「かがり幅の調節」の解説は1分49秒ごろから



### 押え圧力の調整

滑りやすい生地や厚い生地を何枚も重ねて縫う場合など、押え圧力を調整したほうが縫いやすい場合があります。

コインなどで「押え圧力調整ネジ」を回して調整してください。

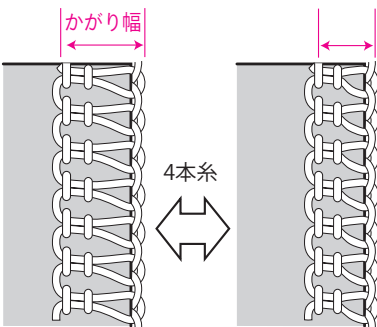
押え圧力調整ネジ

強くなる ← → 弱くなる

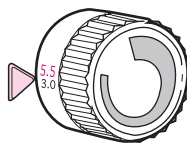


このミシンは、工場出荷時にほとんどの生地に合うように調整されていますので、普段はあまり調整する必要はありません。

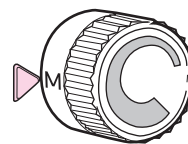
### かがり幅の調節



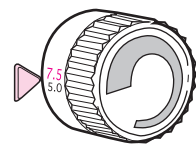
4本糸および左針を使用した時の3本糸・2本糸のとき  
(上段の大きい数値で合わせます)



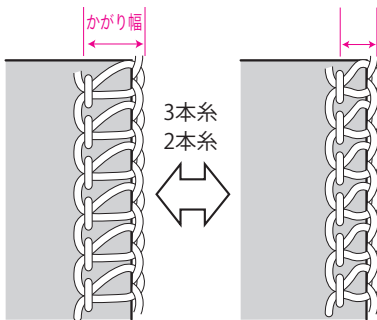
5.5mm幅



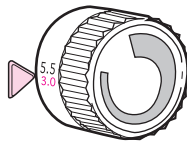
6.0mm幅



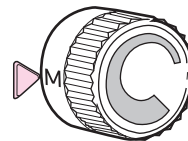
7.5mm幅



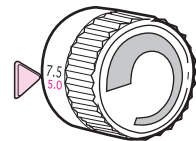
右針を使用した時の3本糸および2本糸のとき  
(下段の小さい数値で合わせます)



3.0mm幅



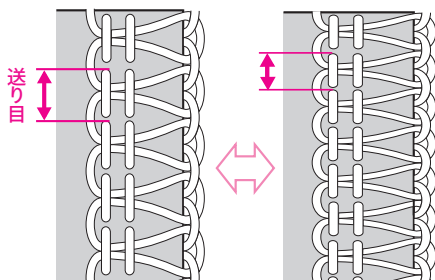
3.5mm幅



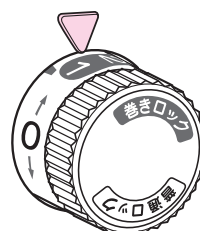
5.0mm幅

### 送り目の調節

「送り目ダイヤル」を回して、普通ロック・巻きロックともに0.75～4mmの範囲で調節できます。



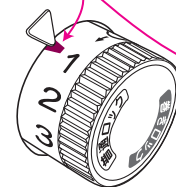
普通ロック時



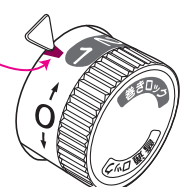
巻きロック時

#### ワンポイント

この位置は0.75mmを示します。



普通ロック



巻きロック

# 7

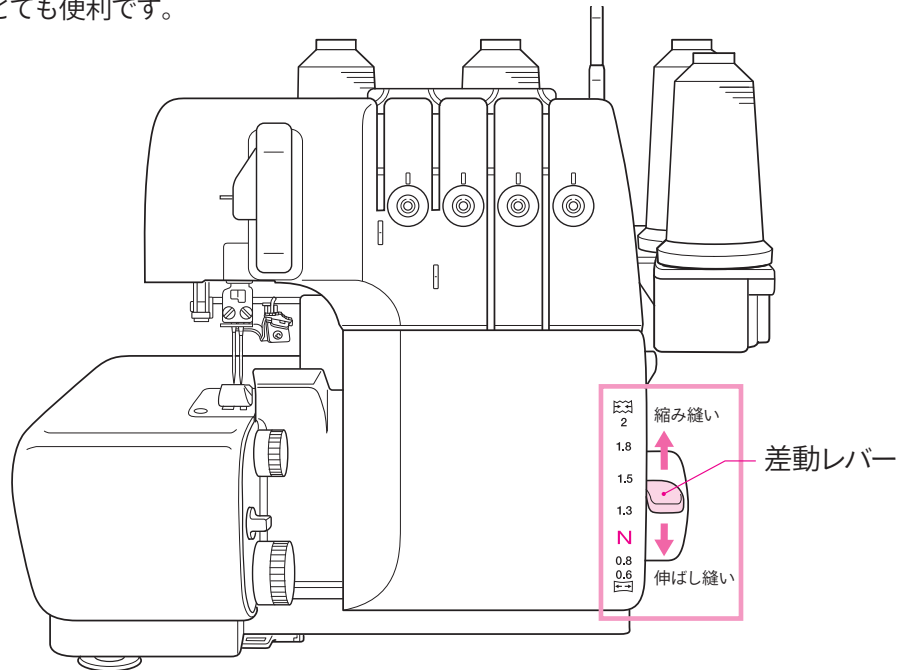
## 差動送り

▶ 動画はこちら



伸びやすいニットやジャージー、トリコットなどの生地や、逆に裏地のような縮みやすい生地を縫う場合は差動レバーを使うと、平らにきれいに仕上げることができます。

さらにギャザーを寄せたり、フレアスカートへのいせ込みの際に使用すると、とても便利です。



	伸びやすい生地		縮みやすい生地
生地	ニット地、ジャージ、メリヤス、 その他バイヤス部分等	織布	ジョーゼット、サテン、 リネン、ローン等
差動レバー	<b>N</b> →  1.3 ~ 2	<b>N</b>	<b>N</b> →  0.8 ~ 0.6
差動送り使用前後の縫い目比較			

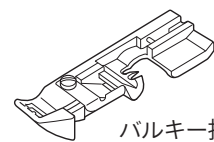
### 【ギャザーの寄せ方】

ギャザーを寄せながら縫うことができます。

- 差動レバーを [ 2] にする。  
※必要に応じて1.3~2の間で調整してください。
- 送り目調節ダイヤルを [4] に合わせる。



付属の「バルキー押え」を使用するとさらに縮み量が大きくなります。(P26参照)



# 8

## 3本糸ロックでの縫い方

▶ 動画はこちら



「3本糸ロック」の解説は2分5秒ごろから

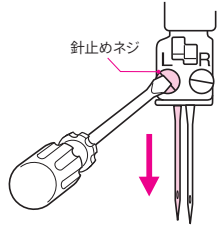
このミシンは、【1本針3本糸】でも縫うことができます。ピンタックや空環ブレードのほか、【巻きロック(右ページ参照)】も、通常はこの1本針3本糸で縫います。

右針または左針のどちらかを取りはずすと、3本糸縫いができます。

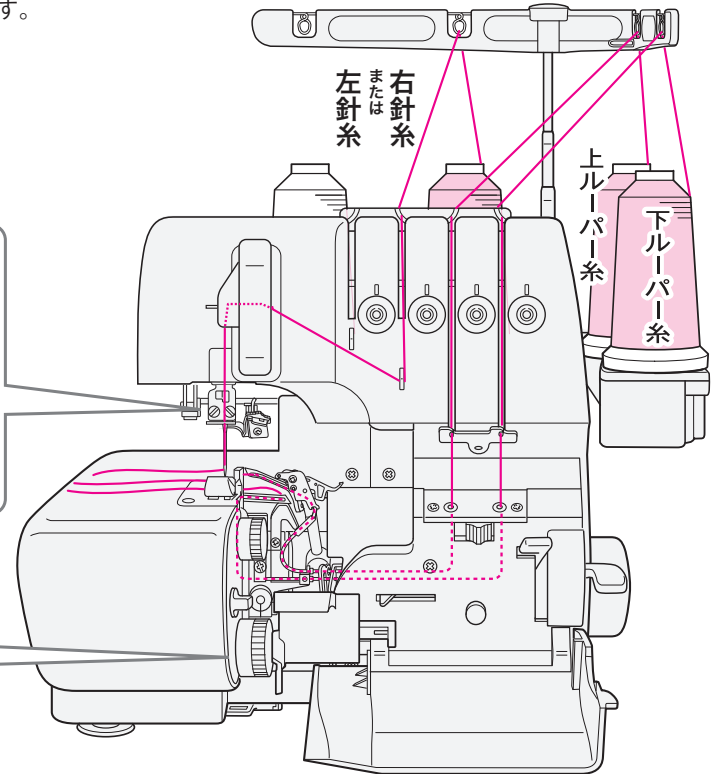
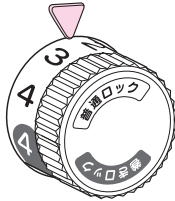
- 右針を使用する場合＝かがり幅が3.0～5.0mm  
使用糸：右針糸・上ルーパー糸・下ルーパー糸
- 左針を使用する場合＝かがり幅が5.5～7.5mm  
使用糸：左針糸・上ルーパー糸・下ルーパー糸

右針または左針の「針止めネジ」をゆるめて針を1本はずす。

注 2本針から1本針にしたときは、針を取りはずした後、外した針の止めネジを必ずしめ直しておいてください。ゆるめたままだと、取れてなくなってしまう場合があります。また、使わない糸も取り除いて下さい。縫製中にどこかに引っ掛かりトラブルの原因になることがあります。



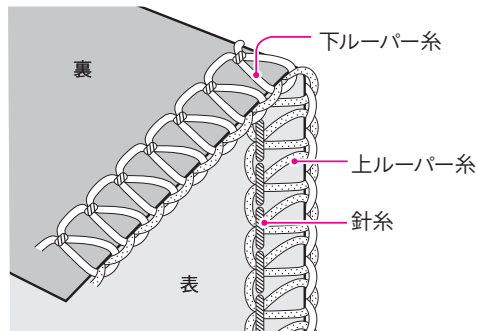
「送り目ダイヤル」を【普通ロック】側の数字0.75～4に合わせる。  
(生地の種類や好みによって)  
※ Ⅰの印が0.75



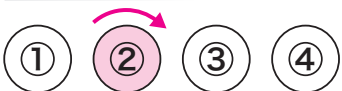
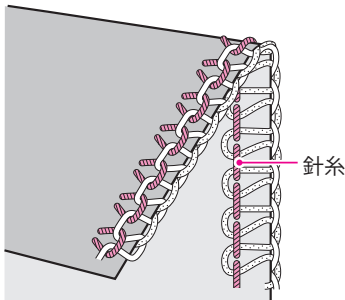
### 糸調子のとり方

#### バランスのとれた美しい縫い目

3本糸で縫う場合は、通常「右針」を使います。右針の方が糸調子がとりやすいためです。

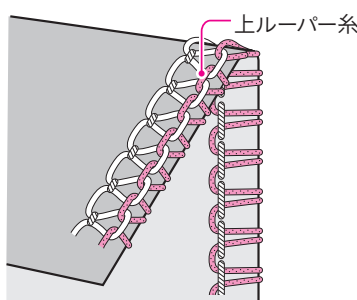


#### 針糸が弱すぎる場合

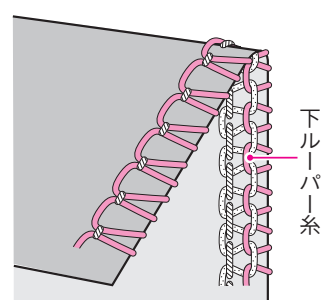


※左針を使用するときは①のダイヤルを強める。

#### 上ルーパー糸が裏側に巻き込む場合



#### 下ルーパー糸が表側に巻き込む場合



# 9

## 巻きロックでの縫い方

▶ 動画はこちら



巻きロックでの縫い方は2分41秒ごろ

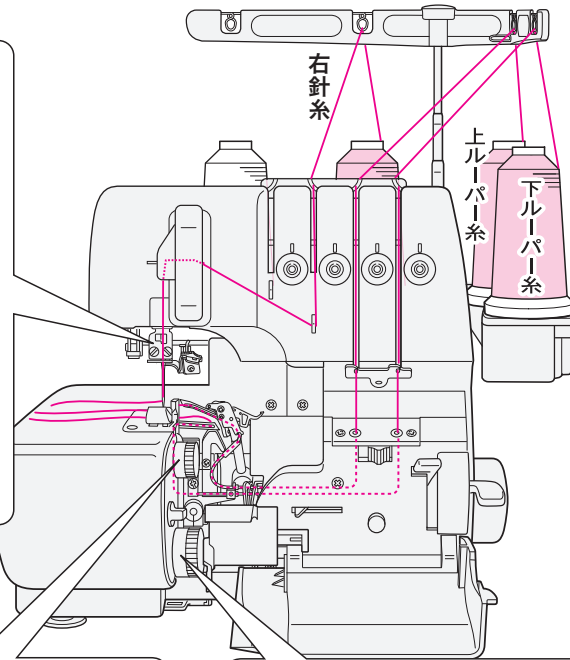
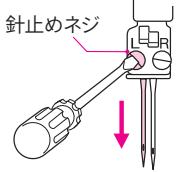
このミシンは、布端をひと折りしながら細くかがっていく【巻きロック】で縫うことができます。巻きロックには、「標準巻きロック」と「変形巻きロック」があります。オーガンジーやジョーゼットなどの薄地の装飾的なかがり縫いに最適です。

【巻きロック】は通常、右針1本の1本針3本糸で縫います。

使用糸：右針糸・上ルーバー糸・下ルーバー糸

左針の「針止めネジ」をゆるめて左針をはずす。

【注】2本針から1本針にしたときは、針を取りはずした後、外した針の止めネジを必ずしめ直しておいてください。ゆるめたままだと、取れてなくなってしまう場合があります。また、使わない糸も取り除いてください。縫製中にどこかに引っ掛かりトラブルの原因になることがあります。



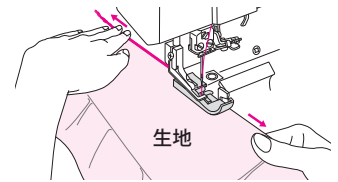
### ワンポイント ①

【変形巻きロック】をする場合は、針糸と下ルーバー糸に細めの糸を、上ルーバー糸にはウーリーナイロン糸を使うと見た目にもきれいに仕上がります。

### ワンポイント ②

巻きロックを綺麗に縫うには、縫う速度に合わせて、生地を両手で前後にピンと張りながら縫い進めると綺麗に仕上がります。

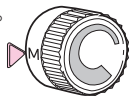
左手で生地を奥にピンと張るようしながら縫い進める



右手で生地を手前にピンと張るようしながら縫い進める

「かがり幅ダイヤル」をMに合わせる。

【Mは標準値です。生地の種類や好みによって調節してください】



「送り目ダイヤル」を【巻きロック】の数字

0.75~4 に合わせる。

(生地の種類や好みによって) ※ Ⅱの印が0.75



## 糸調子のとり方

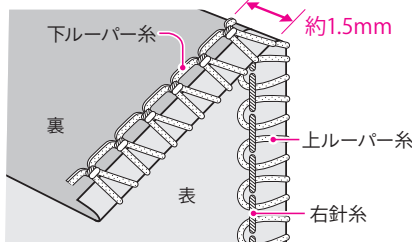
### 【変形巻きロック】のバランスの取れた美しい縫い目

※通常「巻きロック」といえばこの「変形巻きロック」を指します。

「変形巻きロック」は下ルーバーの糸調子の数値を普通ロックの時よりも2~3強めてください。

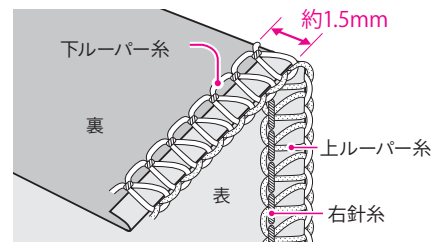


ワンポイント【推奨する糸】  
針糸・下ルーバー糸：#90  
上ルーバー糸：ウーリー糸



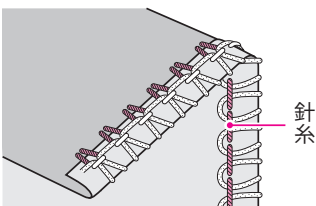
上ルーバー糸が、布端を裏側に巻き込みながら細くかがります。既製品に多く使われている縫い目です。薄物の縁かがりやハンカチ、コサージュやフリルにも。

### 【標準巻きロック】のバランスの取れた美しい縫い目

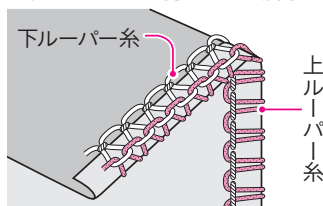


布端をひと折りしながら、細くかがりますが、縫い目の形状は普通ロックと同じです。かがりの厚みを出さず、きれいなシルエットに仕上げることができます。

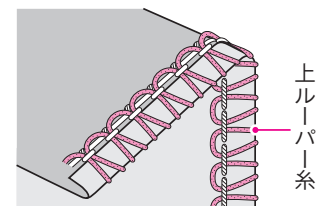
### 針糸が弱い場合



### 上ルーバー糸が強すぎる、または下ルーバーが弱すぎる場合



### 上ルーバー糸が弱すぎる場合



# 10

## 2本糸ロックでの縫い方

▶ 動画はこちら



2本糸ロックでの縫い方は3分27秒ごろ

このミシンは、【1本針2本糸】でも縫うことができます。主に飾りステッチなどに使います。

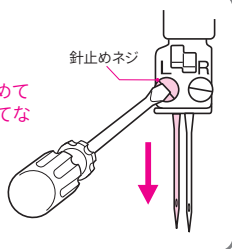
針を1本にし、上ルーパーの先端の穴を交換ルーパーでふさぐと2本糸縫いが出来ます。

- 右針を使用する場合＝かがり幅が3.0～5.0mm  
使用糸：右針糸・下ルーパー糸
- 左針を使用する場合＝かがり幅が5.5～7.5mm  
使用糸：左針糸・下ルーパー糸

右針または左針の「針止めネジ」をゆるめて針を1本はさず。

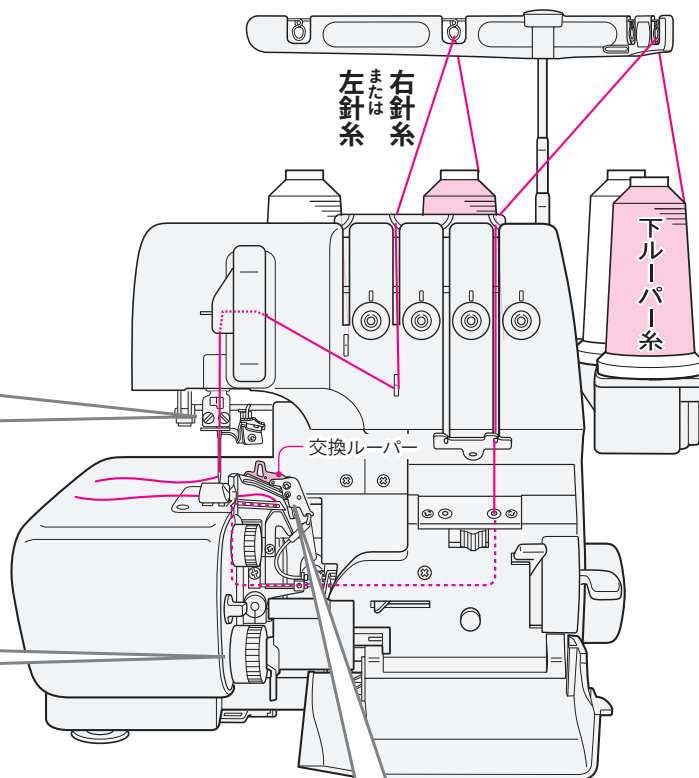
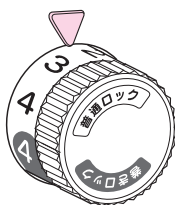
**注** 針を取りはずした後、必ず止めネジはしめておいてください。ゆるめたままだと、取れてなくなってしまう場合があります。また、4本糸・3本糸から2本糸にする場合は、使わない糸も取り除いて下さい。縫製中にどこかに引っ掛かりトラブルの原因になることがあります。

針止めネジ



「送り目ダイヤル」を【普通ロック】側の数字0.75～4に合わせる。  
(生地の種類や好みによって)

※ Ⅰの印が0.75



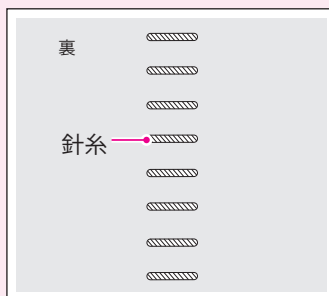
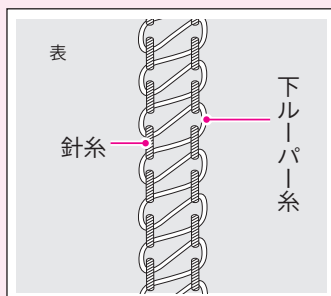
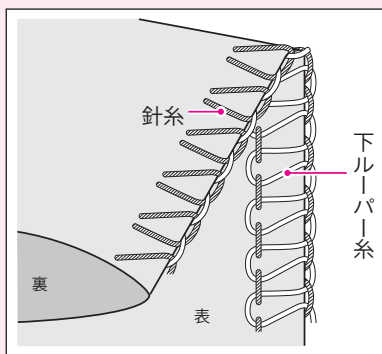
### 代表的な使われ方

2本糸ロックはほとんどの場合は、飾り縫いで使われます。

#### ワンポイント

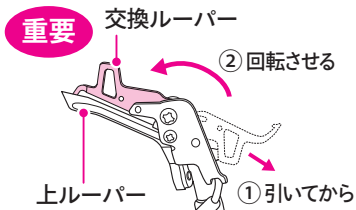
飾り縫いには、下ルーパー糸に太い糸や飾り糸を使うと縫い目が強調され効果的です。

- 1 メス固定つまみを「LOCK(固定)」側にする。
- 2 糸調子を、針糸と下ルーパー糸共に弱くする(場合によっては0)。
- 3 生地を二つ折りにして、その折り山の端を縫っていく。このとき、固定したメスをガイドにすると縫いやすい。
- 4 縫い終わったら、生地を広げる。

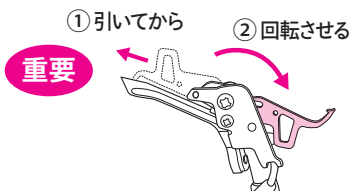


交換ルーパーを回転させます。

**注** 針を一番上にしてから行ってください。



2本糸から4・3本糸・巻きロックに切り換える場合は、必ず交換ルーパーを元の位置に戻してください。







ケガをする  
恐れが  
あります。

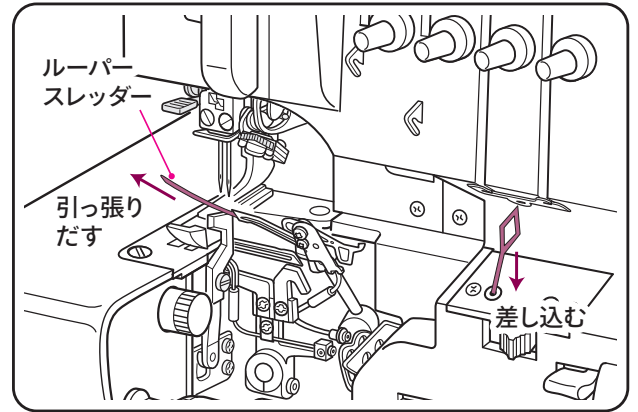
針・メス・ランプなど各種の交換や掃除など、  
メンテナンスをする場合は必ず電源を切って  
ください。通電したままだとミシンが急に動く  
など危険です。

## ルーパースレッダーの使い方

エアスルーシステムの「糸通し穴」に特に  
入りにくい糸を通す糸通し具として、また  
パイプの掃除具として使用すると便利  
です。ルーパースレッダーを使用する場  
合は、まず「はずみ車」の固定 (P10参照) を  
します。



ルーパース  
スレッダー



### ① 糸通し具として

『ルーパースレッダー』の輪に、通したい糸を数cm入れ、「糸通し穴」に差し込んで、ルーパースの先端から引っ張り出します。

### ② 掃除具として

「糸通し穴」に『ルーパースレッダー』を差し込み、ルーパースの先端から出てきたら引っ張り出します。この作業を数回繰り返すと、パイプにたまった糸クズが取れます。

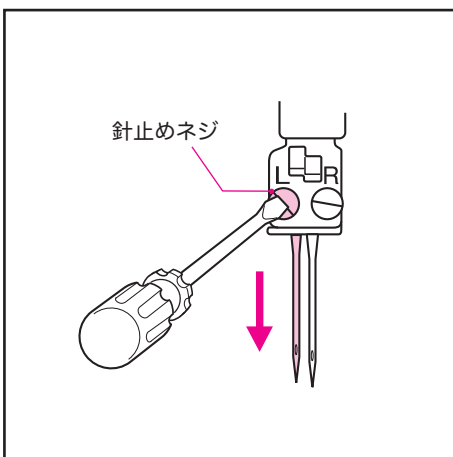
## 針の交換

針は消耗品です。針先が曲がったり、磨耗していると糸切れや目飛びの原因になります。早めに交換してください。

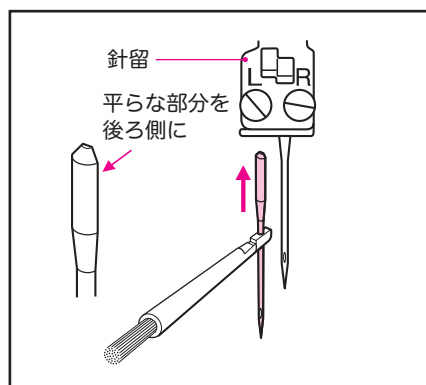
このミシンの針は必ず **オルガンHA×1SP #11、#14** をご使用ください。 ※この針以外は使用できません。

**1** はずみ車を回して、針を一番上まで上げる。

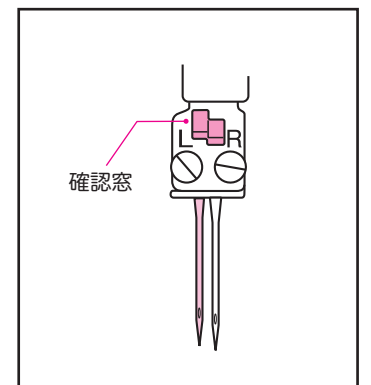
**2** 付属のドライバーで針止めネジをゆるめて、針をはずす。



**3** 新しい針を付属の掃除用ブラシに差し込み「針頭部の平らな面」が後ろ向きになるようにして、針留の穴の奥まで差し込む。



**4** 確認窓で針が一番奥まで差し込まれていることを確認してから、針止めネジをしめる。



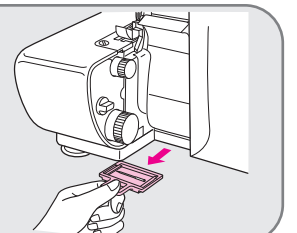
**注** 1本針で縫う場合ははずした針の止めネジを必ずしめ直しておいてください。ゆるめたままだと、取れてなくなってしまう場合があります。また、使わない糸も取り除いて下さい。縫製中にどこかに引っ掛かりトラブルの原因になります。

▶ 動画はこちら



### ワンポイント

針をメスカバーの奥に落としてしまった場合は、ミシン底部にある取り出し口から取り出してください。



### メスの交換

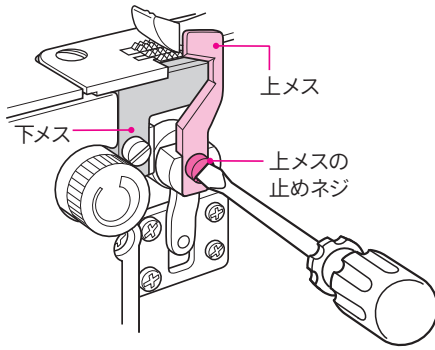
動画はこちら



メスの交換は48秒ごろ

メスは消耗品です。メスが切れなくなった場合は、通常「上メス」(付属P5参照)を交換してください。

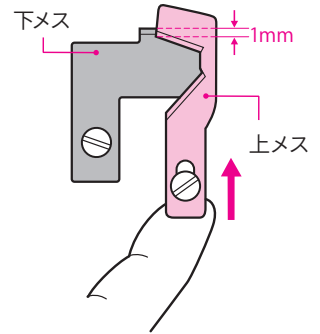
- 1 フロントカバーとメスカバーを開く。
- 2 はずみ車を回して、上メスを最も下に降りた地点で止める(最下点)。
- 3 上メスの止めネジをゆるめて、上メスをははずす。
- 4 新しい上メスを取り付け、下メスに対して、上メスの刃先が1mm程度沈み込んだ位置で上メス止めネジをしめる。



- ※その他の部品をははずしたり、ネジをゆるめたりしないでください。
- ※メスは安全上、強くしめています。ゆるめるときは、止めネジのサイズにあったにぎりの大きなドライバーを使用して下さい。
- ※安全上、止めネジは強くしめて下さい。

### ワンポイント

上メスを最下点にして指先で上メスを下から押し上げた位置がだいたい1mm程度沈み込んだ位置になります。このとき、「かかり幅ダイヤル」の目盛りを最小位置にしておくことで取り付け作業が容易に行えます。



### 掃除と注油について

このミシンは特殊な材質を使用しているため油を注す必要はありませんが、切りながら縫うことが多いため、切りクズがたまりやすくなります。掃除機を使ってホコリを吸い取るか、付属の掃除用ブラシを使って払ってください。また、音が高くなったりした場合は、駆動部(動いている部分)に1~2滴、ミシン油を注してみてください。

**注** エアスルーシステムのパイプの穴部分には絶対に油を入れないでください。

### その他

ミシンは半年に一度、理想的には3ヶ月に一度は動かしてください。動かさないまましていると不具合の原因になります。

# 12

## 押え金の取り付け・取りはずし方／バルキー押えの使い方



ケガをする  
恐れが  
あります。  
注意

押え金の交換をする場合などは、  
必ず電源を切ってください。通電  
したままだとミシンが急に動くな  
ど危険です。

▶ 動画はこちら



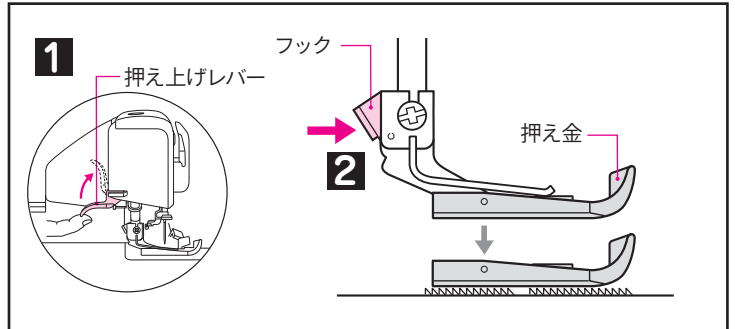
「押えの交換」  
「バルキー押え」  
の解説は  
1分27秒ごろから

### 押え金の取り付け・取りはずし方

専用アタッチメント（各種押え金）を使用する場合の、押え金の取り付け・取りはずしは、下記の要領で行ってください。

#### 【取りはずし方】

- 1 押え上げレバーで押え金を上げる。
- 2 フックを押すと押え金はずれる。

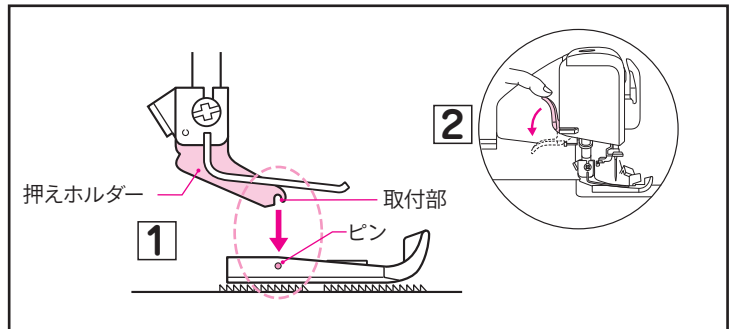


#### 【取り付け方】

- 1 押えホルダーの取付部の真下に、押え金のピンがくるように置く。
- 2 押え上げレバーを下げる。

#### ワンポイント

押え金が入りにくい場合は、  
押え上げレバーをさげたま  
まフックを押してください。

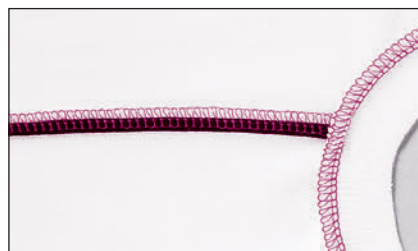


### バルキー押えの使い方

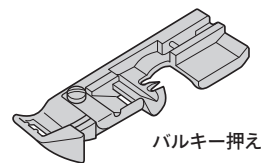
付属の「バルキー押え」は、

- 差動送りを使って縮み縫いをするとき、縮み量をより多くしたいときや、
- 右のように、縁かがりと同時に、伸び止めテープ（ウーリースピナーテープ）や各種テープを入れるときに使用します。

テープの入れ方は下記の通り。

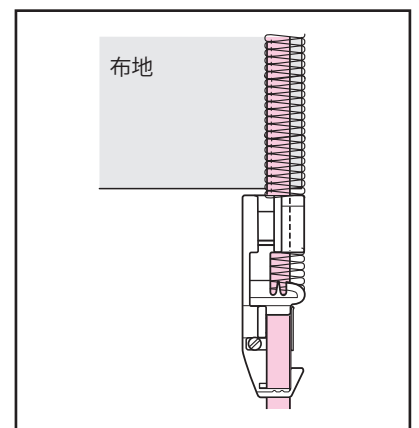
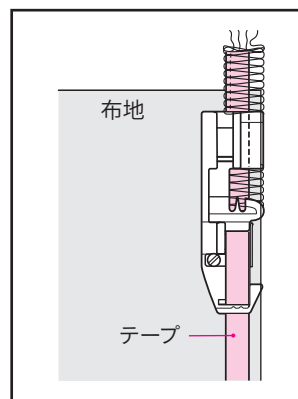
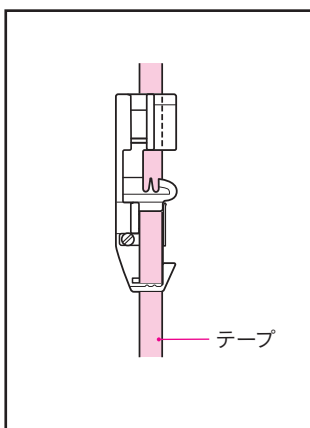


肩部分の合わせ縫いに最適



バルキー押え

- 1 バルキー押えにテープを通しておく。
- 2 針を一番上に上げ、上記の押え金の【取り付け方】を参照にして「バルキー押え」をミシンに取り付ける。
- 3 テープだけを先に数cm縫っておき、布地を入れて縫い始める。
- 4 縫い終わりもテープだけを数cm縫ってからミシンを止める。





注意

ケガをする  
恐れが  
あります。

押え金の交換をする場合などは、  
必ず電源を切ってください。通電  
したままだとミシンが急に動くな  
ど危険です。

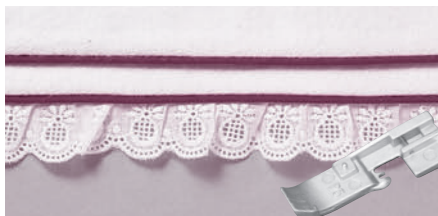
## 各種押え金

※仕様、価格などを予告無く変更することがあります。

用途で選べる豊富な別売押え金。ビーズ入れやゴム入れ、コードパイピング付けなど、いろいろな縫い方が楽しくて、ソーイングの幅が広がります。

～お求めはベビーロック販売店へ～

## ATTACHMENT



### パイピング押え (3mm用/5mm用)

各2,750円(税込)

縫い合わせや縁かぎのときにパイピングコードを縫いこむことができます。また、ファスナー付けにも便利。



### セパレート押え

3,300円(税込)

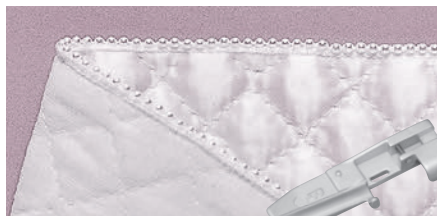
片方の生地だけにギャザーを寄せながら縫い合わせるすることができます。



### ゴム押え(テグス入れ兼用)

3,850円(税込)

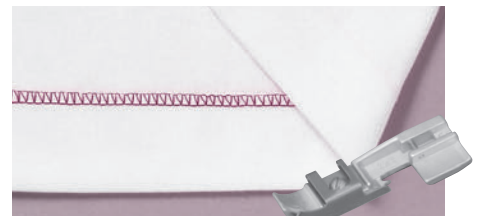
縁かぎりと同時にゴムテープを簡単に縫い込むことができます。衿ぐりや袖口などに使えます。また、巻きロックに設定し、テグスを入れることもできます。



### ビーズ押え

2,750円(税込)

連なったビーズやスパンコールを生地に縫いつけることができます。



### ニット用裾まつり押え

2,750円(税込)

縁かぎりと同時に裾のまつり縫いができます。フリンジ縫いの際にも便利。

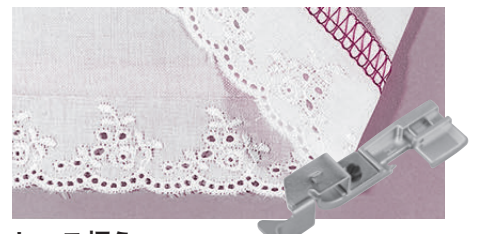


### アタッチメント(押え金)セット

11,000円(税込)

6種類のアタッチメントをまとめたお得なセットです。

内容:セパレート押え、ゴム押え、パイピング押え(3mm用/5mm用)、ビーズ押え、ニット用裾まつり押え



### レース押え

2,750円(税込)

レースを切らず生地だけを切りながら縫い付けることができます。

※アタッチメントセットには含まれません。

## 関連用品

※仕様、価格などを予告無く変更することがあります。



### トリムピン(切りクズ受け)

2,200円(税込)

ミシンの下にセットすることで、メスでカットした切りクズがビニールの中に入ります。切りクズを気にせず縫い進めることができます。



### 防振・防音用ベビーロックマット

2,750円(税込)

ミシン本体の下に敷くことにより、ミシンの振動や音の発生を軽減します。



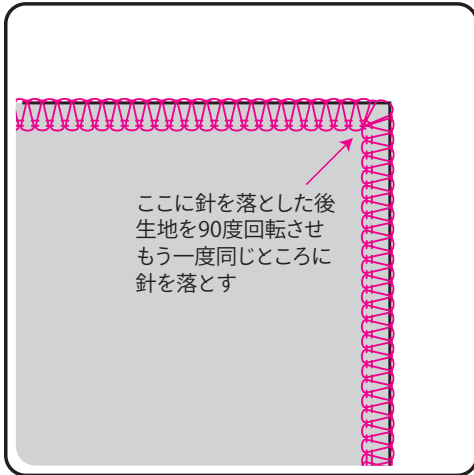
### 専用クリアテーブル

14,850円(税込)

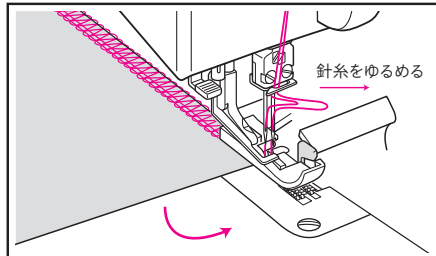
大きな布地を縫うときに便利なクリアテーブル。手元がよりワイドに使え、効率よく作業ができます。(サイズ:手前390×奥行440×奥側410mm)

※トリムピンとBLマットの2つを併用することはできません。

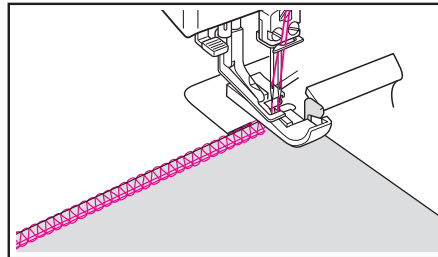
## 外角を縫う時のポイント



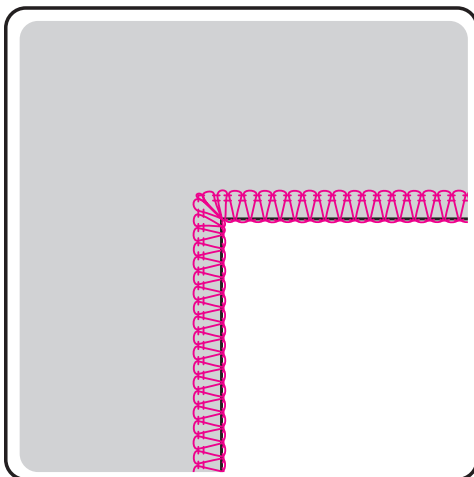
**1** 角まで来たら押え金と針を上げ、針糸をゆるめる。



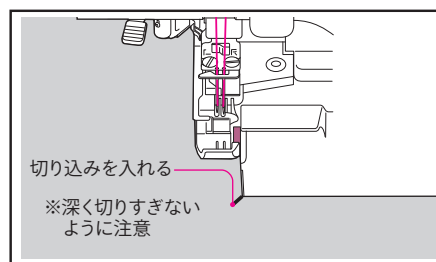
**2** 生地を90度回転させ、**1**でゆるめた糸をもとに戻して押え金を下げてから再び縫いはじめる。



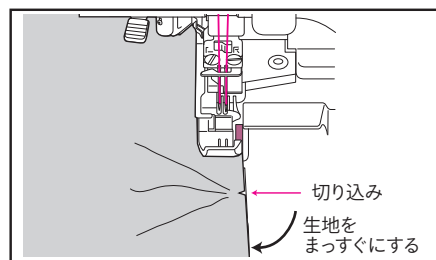
## 内角を縫う時のポイント



**1** 最初に内角部分に2~3mmの切れ込みを入れておく。

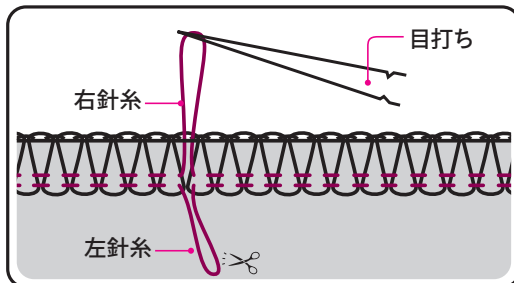


**2** 角の手前まで来たら、生地を開いて、まっすぐにしてから縫う。

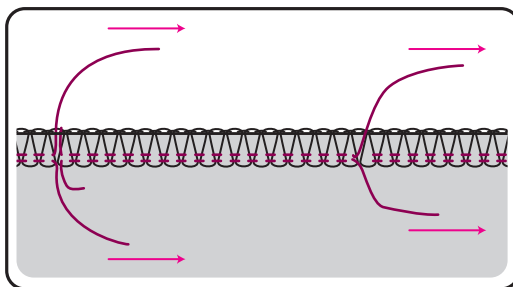


## 縫い目のほどこき方

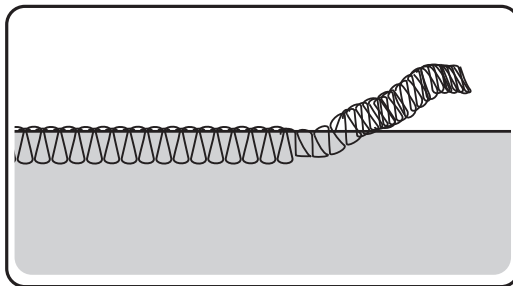
- 1** 布端の空環をカットし、右針糸と左針糸を数カ所、目打ちなどを使って引き出して切る。



- 2** 右針糸と左針糸をそれぞれ引っ張って取り除く。

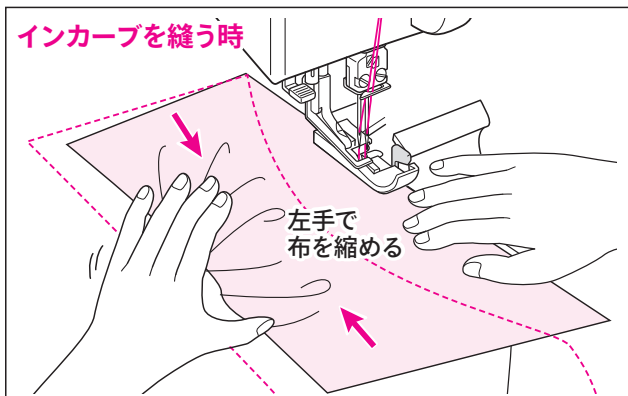


- 3** 針糸が取れるとルーパー糸は簡単に生地からはずれる。

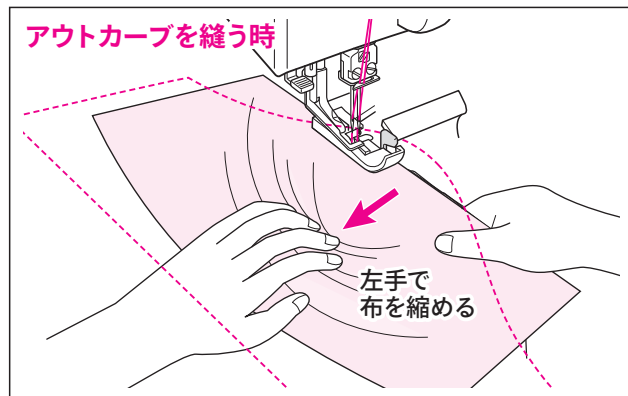


## カーブを縫う時のポイント

フットコントローラーを弱く踏んで縫い目がはずれないようにゆっくり縫いましょう。



左手で生地を縮めるようにして、布を少しずつ直線状態をつくりながらゆっくり縫い進める。



カーブ(突き出た)部分を左手で縮めて、右手で手前の布を右方向に引き出しながら縫う。このときメスから針落ち位置までが直線になるようにする。

ミシンが動かない等の異常がありましたら、修理を依頼される前に下記のことをご確認ください。

状 況	確認内容	参照ページ
ミシンが動かない!	<input type="checkbox"/> 電源プラグがコンセントに差し込まれていますか。…………… 6 <input type="checkbox"/> 電源(照明ライト)スイッチが[ I ]になっていますか。…………… 6 <input type="checkbox"/> はずみ車の「固定の解除」がされていますか。…………… 10	
普通ロックがうまく縫えない!	<input type="checkbox"/> 送り目ダイヤルが[普通ロック]側の数字になっていますか。…………… 19 <input type="checkbox"/> 糸調子は適切ですか。……………17・18・21 <input type="checkbox"/> 糸調子皿から糸がはずれていませんか。…………… 17 <input type="checkbox"/> 差動レバーの位置は適切ですか。…………… 20	
巻きロックがうまく縫えない!	<input type="checkbox"/> 送り目ダイヤルが[巻きロック]側の数字になっていますか。…………… 19 <input type="checkbox"/> かがり幅ダイヤルが[ M ]になっていますか。…………… 19 <input type="checkbox"/> 差動レバーの位置は適切ですか。…………… 20 <input type="checkbox"/> 糸調子は適切ですか。…………… 22	
目とび、糸切れがする!	<input type="checkbox"/> 針は指定の[オルガンHA×1SP]がついていますか。…………… 24 <input type="checkbox"/> 針は針留の穴の一番奥まで入っていますか。…………… 24 <input type="checkbox"/> 曲がったり、先が磨耗している針がついていませんか。…………… 24 <input type="checkbox"/> 糸かけが間違っていないですか。…………… 11～14 <input type="checkbox"/> 糸がどこかに引っ掛かっていませんか。…………… 11～14 <input type="checkbox"/> 古い糸や粗悪な糸を使用していませんか。…………… 9 <input type="checkbox"/> 糸調子が強すぎませんか。…………… 17・18	
メスが布地を切らない!	<input type="checkbox"/> メス固定ダイヤルが[LOCK(固定)]になっていませんか。…………… 8 <input type="checkbox"/> 上メスが磨耗していませんか。…………… 25	
エアレバーを押しても糸が通らない!	<input type="checkbox"/> 「はずみ車の固定」がされていますか。…………… 10 <input type="checkbox"/> ルーパー糸通し上下切換スイッチの位置は正しいですか。…………… 11・12 <input type="checkbox"/> 糸通し穴に糸が1～2 cm挿入されていますか。…………… 11・12 <input type="checkbox"/> 糸通し穴の手前で糸を20～30cmほどたるませていますか。…………… 11・12 <input type="checkbox"/> 糸がどこかに引っ掛かっていませんか。…………… 11・12 <input type="checkbox"/> パイプの中にゴミがたまっていますか。…………… 11・12	
ラクスルー(自動針糸通し)で糸が針穴に通らない!	<input type="checkbox"/> 「はずみ車の緑の指針」が合っていますか。…………… 13 <input type="checkbox"/> 針糸通し左右切換レバーの位置は正しいですか。…………… 13 <input type="checkbox"/> 針が正しく取り付けられていますか。…………… 24	

アフターサービスについては、お買い上げの販売店へお問い合わせください。

- 縫い型式：2本針4本糸オーバーロック  
1本針3本糸オーバーロック  
1本針2本糸オーバーロック
- かがり幅：2本針4本糸ロック5.5～7.5mm  
1本針3本糸・2本糸ロック3.0～7.5mm  
巻きロック 1.5mm
- 送り目(縫い目の長さ)：0.75～4.0mm
- 差動比率(伸ばし・縮みの比率)：0.6～2.0
- 縫い速度：毎分1,300針
- 使用針：オルガンHA×1SP (#11, #14)
- 使用糸本数：4本、3本、2本
- 消費電力：95W
- 照明ライト：白色LED
- ミシンの大きさ：奥行280×幅340×高さ290mm
- ミシンの重さ：7.5kg

仕様の一部を予告なく変更することがありますので、ご了承ください。



ご使用のてびき

### 製品ユーザー登録はこちらから

[www.babylock.co.jp/user](http://www.babylock.co.jp/user)

ベビーロックをもっと活用していただくための  
コンテンツや特典をご提供しています。



最新情報や作品づくりのアイディアは  
ホームページとSNSをチェック!



 株式会社ベビーロック [www.babylock.co.jp](http://www.babylock.co.jp)

本社：〒102-0073 東京都千代田区九段北1-11-11 TEL03(3265)2851(代表)

支店：東京 03(6261)4151 大阪 06(6967)3300 福岡 0942(44)7921

修理等のご依頼はお買い上げの販売店を通じてご連絡ください。

### お客様へ

お買い上げ日、販売店名を記入されておきますと、修理などのときに便利です。

お買い上げ日	年	月	日
販売店名			
TEL			

修理やアフターサービス等でミシンを送付する必要がある場合があります。そのため、梱包箱は捨てないで保管されることをお勧めします。