

# baby lock

## KURAI-MUKI

オーバーロック/ウェーブロック

Instruction Manual

# wave

KM68WFS



### — ご使用のてびき —

このたびはベビーロックをお買い上げいただきまして、誠にありがとうございます。

●ご使用前に、この「ご使用のてびき」をよくお読みいただき、正しくお使いください。

●保証書はお買い求めの販売店から必ずお受け取りのうえ、この「ご使用のてびき」とともに大切に保管ください。

# 目次

- 安全にご使用いただくために ..... 2
- このロックミシンの主な特長 ..... 3

## 共通編

- 1 ご使用になる前に ..... 7
- 2 各部の名称 ..... 8
- 3 縫うための準備 ..... 9
  - アンテナのセット／コントローラーのセット
- 4 試し縫い ..... 10
  - 縫い始め／縫い終わり／「空環」の始末
- 5 縫い目調節とメスの固定 ..... 13
  - かがり幅の調節／送り目の調節／
  - メスの固定／押え圧力の調整／
- 6 差動送り ..... 15
- 7 押え金 ..... 16
  - 押え金の取り付け・取りはずし方／
  - バルキー押えの使い方

## オーバーロック編

- 8 4本糸・3本糸・2本糸・巻きロックへの切換 ..... 18
  - 2本針4本糸ロック／1本針3本糸ロック
  - ／標準巻きロック／変形巻きロック
  - ／1本針2本糸ロック
- 9 オーバーロックの糸かけ ..... 22
  - 糸かけ全体図 ..... 22
  - 糸かけの前に／糸かけが終わったら ..... 23
  - 下ルーパー糸 ..... 24
  - 上ルーパー糸 ..... 25
  - 針糸 ..... 26
  - 太い糸のかけ方 ..... 27

## ウェーブロック編

- 10 ウェーブロックへの切換 ..... 29
  - ウェーブロック／巻きウェーブロック
- 11 ウェーブロックの糸かけ ..... 31
  - 糸かけ全体図 ..... 31
  - 糸かけの前に／糸かけが終わったら ..... 32
  - 下ルーパー糸 ..... 33
  - 上ルーパー糸 ..... 34
  - 針糸 ..... 35
  - 太い糸のかけ方 ..... 36

## メンテナンス編

- 12 メンテナンス ..... 38
  - ルーパーズレグダーの使い方
  - ／針の交換／メスの交換／掃除と注油について
  - ／その他
- 13 アタッチメント各種 ..... 40

- 基本的な縫いテクニック ..... 41
- トラブルシューティング ..... 42
- 仕様



# 安全にご使用いただくために

ご使用していただくに当たっては、安全のために下記のことをお守りください。

このミシンは、日本国内向け・家庭用です。

FOR USE IN JAPAN ONLY

## ▲ 警告

→ 感電、火災の恐れがあります。

- ◇一般家庭用の100V電源をご使用ください。
- ◇使用後やミシンから離れるとき、また停電したときは必ず電源スイッチを切り、コンセントからプラグを抜いてください。



## ▲ 注意

→ 感電、火災、ケガの原因となります。



◆コントローラーや電源コードの上に物を乗せないでください。



◆お子様のご使用になるときや、お子様の近くでご使用される場合は、安全に対し十分に注意を払ってください。



- ◆以下の場所でのご使用および保管はしないでください。
  - ・強力なスポットライトや熱器具のそば、直射日光の当たる場所
  - ・スプレー製品や酸素、引火性の高い薬品を扱っている場所 ・高い場所
  - ・お子様の手の届く場所 ・湿気の多い押し入れ等の中

※ミシンの使用温度は0℃～40℃です。

- ◆ミシンは半年に一回程度、理想的には3ヶ月に一回は動かして下さい。長期間使用しなかったために不具合が生じた場合は、販売店でのメンテナンスをお勧めします。
- ◆ミシンおよびコントローラーに水や薬品などがかからないようにしてください。



- ◆以下のときは、必ず電源を切ってください。
  - ・メスの交換をするとき
  - ・針糸やルーパー糸をセットするとき
  - ・押え金を交換するとき
  - ・針を交換するとき
  - ・ランプの交換をするとき

※ランプの交換の際は、専用のバルブ式LEDランプをご使用ください。

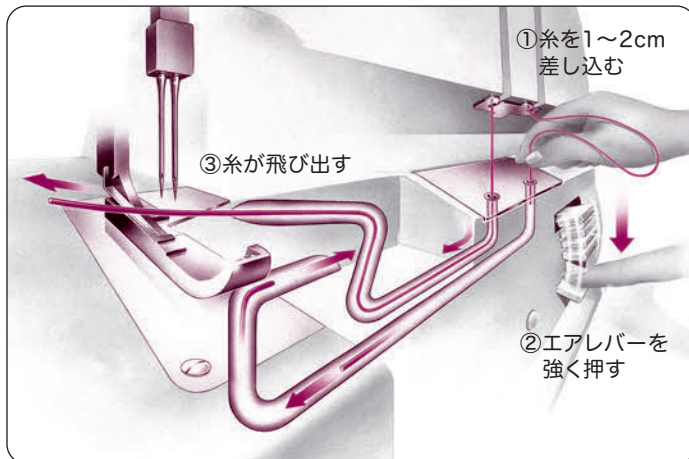
- ◆ミシン本体やコントローラー、電源コードの分解・改造等しないでください。
- ◆延長コードや分岐コンセントを使用した、たこ足配線はしないでください。
- ◆電源プラグをコンセントから抜くときは、電源スイッチを切ってからプラグを持って抜いてください。コードを引っ張らないでください。
- ◆ミシン本体の換気穴をふさがないでください。
- ◆ミシン内部にドライバーや異物を入れないでください。また糸くずやホコリがたまらないようにしてください。
- ◆以下のときはミシンのご使用を中止し、お近くの販売店にご相談ください。
  - ・電源コードまたは電源プラグが破損、劣化したとき
  - ・落下などにより破損したとき
  - ・ミシンが濡れたとき
  - ・異常な臭いや音がするとき
  - ・正常に作動しないとき
- ◆操作中は針から目を離さないようにし、針、はずみ車、天秤、ルーパーなどすべての動いている部品に手を近づけないでください。
- ◆ミシンには正規の部品をご使用ください。また曲がった針や破損している針はご使用にならないでください。
- ◆縫製中に布を無理に引っ張ったり押しつけないでください。
- ◆ミシンを移動するときは、把手を持って行ってください。
- ◆操作時は、ミシン本体のカバー類(メスカバー等)はすべて閉じてください。
- ◆縫製中は自動針糸通しレバーを絶対に下げないでください。

# このロックミシンの主な特長

このロックミシンはエアスルーシステム(自動エア糸通し)をはじめとする数々の便利な機能を装備しています。また使う方の立場に立った工夫も数々されていますので、それらの機能をぜひ活用いただき、ソーイングライフをお楽しみください。

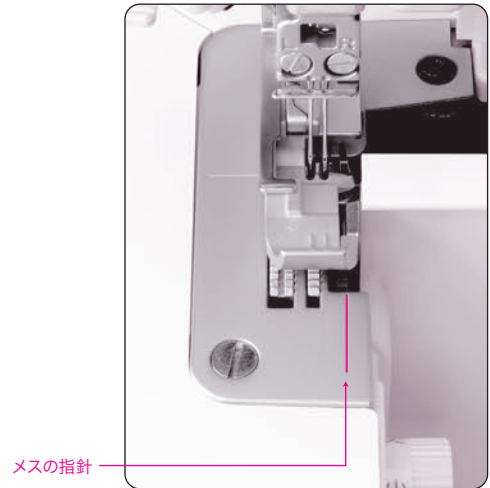
## エアスルーシステム(自動エア糸通し)

いままでのロックミシンの最大の難点は糸通しの複雑さにありました。ところがこのミシンは、空気を使って上ルーパー糸・下ルーパー糸を素早く通すことができます。



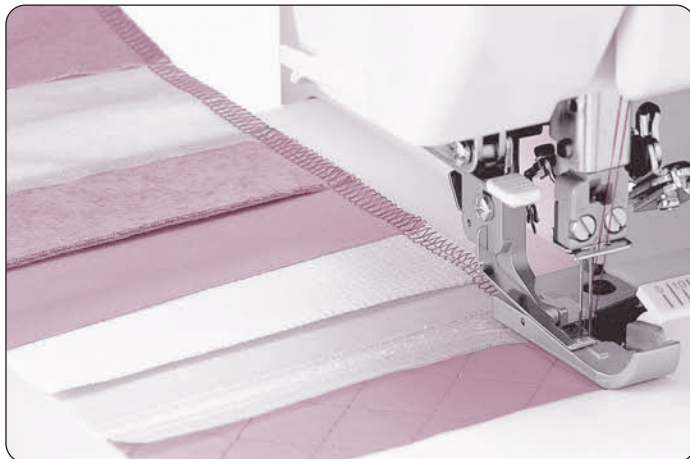
## 針板の指針

針板にメス位置を示す指針が付きまして。また、針板にスチール素材を採用。いままでの材質と比べ長く使用しても歪みが出にくく、美しい縫い目を得る事ができます。



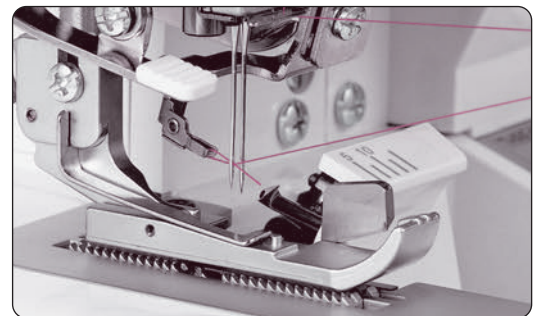
## ジャストフィットシステム(自動糸調子)

独特の勘が必要だった糸のちょうどいい張り具合を、自動で調整するのがジャストフィットシステム。生地の種類や厚さが変わるたびに調整していたわずらわしさから解放されます。



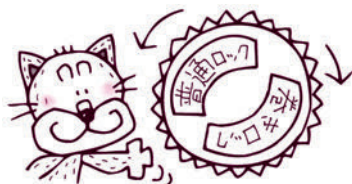
## ラクスルー(自動針糸通し)

レバー操作で簡単に、小さな針穴に糸を通すことができます。



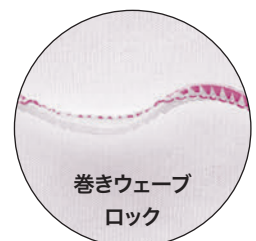
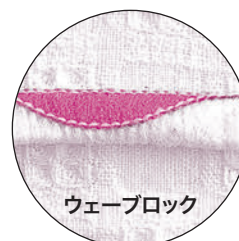
## 送り目ダイヤル

送り目(縫い目長さ:0.75~4mm)の変更はダイヤルを回すだけでできます。また普通ロック↔巻きロックの切替えもこのダイヤルでできます。



## ウェーブロック

独自の機構により、縫い目に波状模様を演出。ラム糸やウーリー糸、飾り糸、その他さまざまな糸を使うことによって、ただの縁かがりが自己主張をはじめます。あなたの創造力でさらにmake upを。





## レバー操作で、7種類の基本縫いへ切換え

5種類のオーバーロックと2種類のウェーブロックをレバー操作で簡単に選択。普通ロックから巻きロックへの切換えやその逆もとても便利。



### OVER LOCK

- A: 2本針4本糸ロック
- B: 1本針3本糸ロック  
1本針2本糸ロック
- C: 標準巻きロック
- D: 変形巻きロック

### WAVE

- B: ウェーブ ロック
- C: 巻きウェーブロック

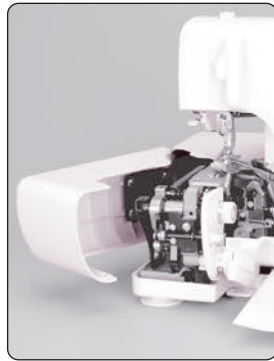
## メス固定つまみ

飾り縫いなどのメスを使用しない時は、このつまみをクルッと回すとメスが動かなくなります。ピンタックなど生地を切らないで縫いたい時とても便利。



## 開閉式サイドカバー

サイドカバーが簡単に開閉できるのでお掃除がラクラク。



## かがり幅ダイヤル

かがり幅(縫い幅)の変更はこのダイヤルを回して行います。

4本糸: 5.5mm~7.5mm

3本糸・2本糸: 3.0mm~7.5mm



## 差動システム



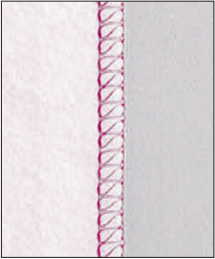

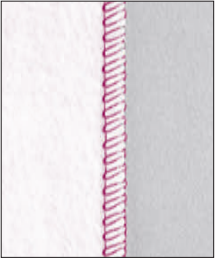

伸ばし縫い/縮み縫いがレバー操作で簡単にできます。縫いながら差動比を変更することもできます。



# 縫い方のいろいろ

このロックミシンは縁かがりだけでなく、下記のような多彩な縫い方ができます。また、この他にも工夫次第でいろいろな縫い方ができるので、想像力をフルに活用して、あなただけのオリジナル作品を創造ください。

## ■基本的な縫い

 <p>2本針4本糸 縫い合わせや厚物を縫うときに。</p>  <p><b>縫い合わせ</b> 二重安全縫いの丈夫な縫い合わせができます。縁かがりと縫い合わせが一度にできてとてもスピーディー。</p>	 <p>1本針3本糸 縁かがりとして。</p>  <p><b>巻きロック</b> オーガンジーやジョーゼットなど、薄物の縁かがりに最適。パーティードレスなどのフリルやコサージュ作りには欠かせません。もちろん巻きロックでも縫い合わせができます。</p>	 <p>1本針2本糸 飾り縫いに。</p>  <p><b>飾りステッチ</b> 太い飾り糸や段染めの糸を使い、生地表にロックの縫い目を出して強調します。</p>
--	---	--



## ■差動送りを使った縫い

<p><b>縮み縫い</b></p>  <p>伸びやすい生地</p> <p>before after</p> <p>ニットなど伸びやすい生地やパイヤスをきれいに仕上げます。</p>	<p><b>伸ばし縫い</b></p>  <p>縮みやすい生地</p> <p>before after</p> <p>薄地など縮みやすい生地を縮みなく美しく仕上げます。</p>	<p><b>リブニット付け</b></p>  <p>袖口のリブニット付けやフレアスカートのヘムも簡単に美しく。</p>	<p><b>袖山のいせ込み</b></p>  <p>差動比(縮み量)を変えながら縫えるので自然ないせ込みに。</p>
---	---	---	---

## ■その他の飾り縫い

 <p><b>ピントック</b> ブラウス等の飾りとして</p>	 <p>からかん <b>空環ブレード</b> ひもに空環を絡ませて、飾りにします。</p> <p>etc.</p>
---	--

## ■付属のアタッチメントを使った縫い目

<p><b>伸び止めテープ入れ</b></p>  <p>トレーナーの肩部分など、伸びやすい箇所に、伸び止めテープ(ウーリースピンテープ)を入れながら縫うことができます。</p>	<p><b>フリル付け</b></p>  <p>二枚の生地を縫い合わせる時に片方の生地だけにギャザーを寄せて縫うことができます。</p>
--	---

オーバーロック／ウェーブロック

# 共通編

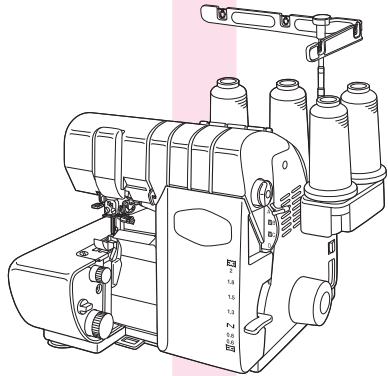
共通編



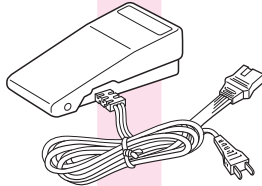
## 共通編

- 1 ご使用になる前に ..... 7
- 2 各部の名称 ..... 8
- 3 縫うための準備 ..... 9  
アンテナのセット／コントローラーのセット
- 4 試し縫い ..... 10  
縫い始め／縫い終わり／「空環」の始末
- 5 縫い目調節とメスの固定 ..... 13  
かかり幅の調節／送り目の調節／  
メスの固定／押え圧力の調整／
- 6 差動送り ..... 15
- 7 押え金 ..... 16  
押え金の取り付け・取りはずし方／  
バルキー押えの使い方

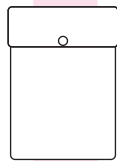
■下記のものが入っていることを必ずご確認ください。



ミシン本体

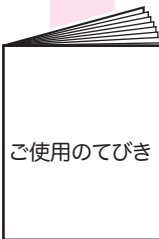


コントローラー

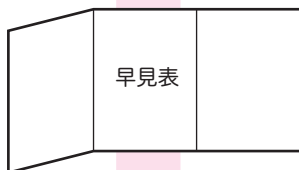


アクセサリ  
ケース

保証書



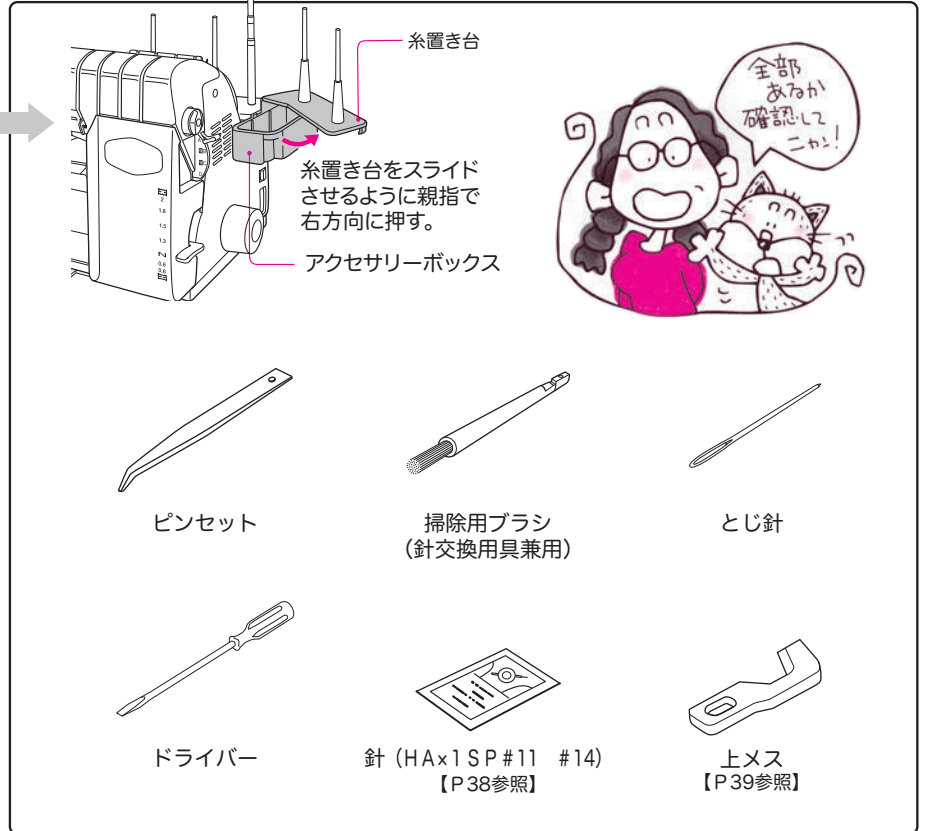
ご使用のてびき



早見表

各部の  
名称シール

### アクセサリボックス内



### アクセサリケース内





# 2

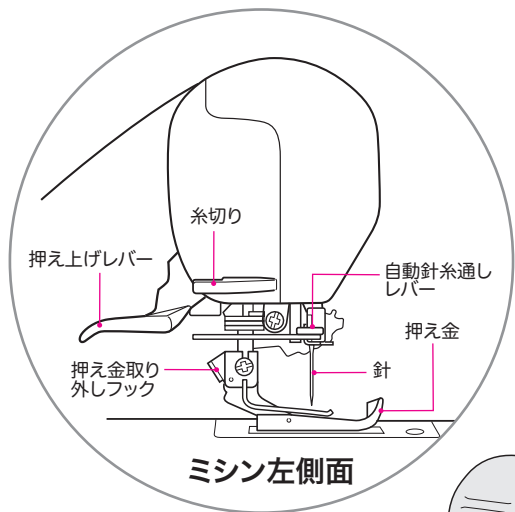
## 各部の名称



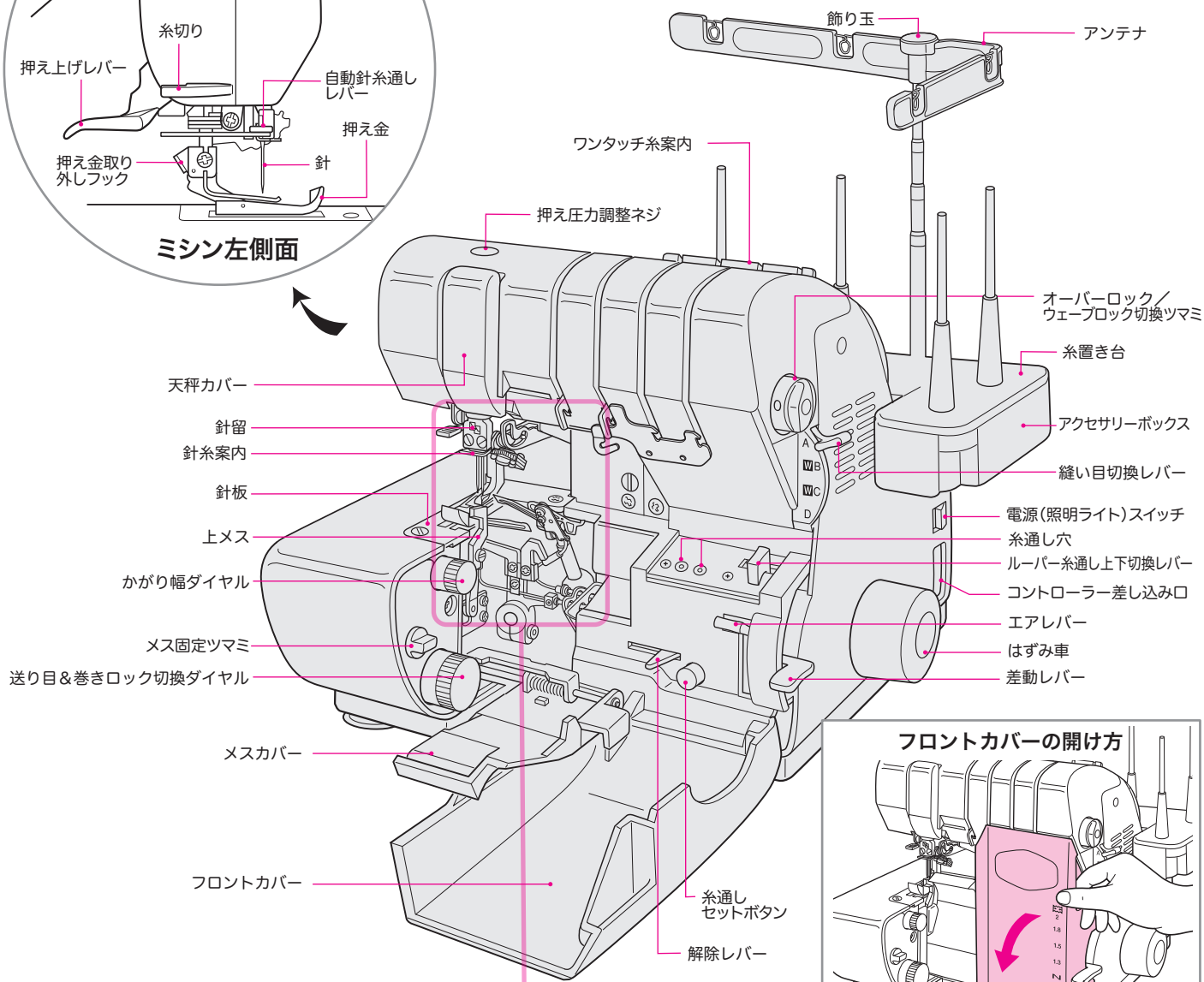
### ～セーフティストップ機構 (安全装置) について～

このミシンには、誤作動を防止するために「セーフティストップ機構 (安全装置)」が装備されており、以下の時はミシンが動かないようになっています。

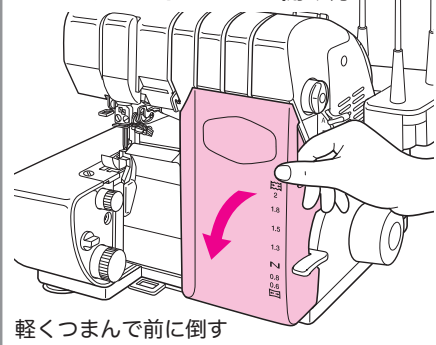
◆フロントカバー・サイドカバーが開いているとき ◆押え金が上がっているとき  
各カバーを閉め、押え金が下がっていることを確認してからお使いください。



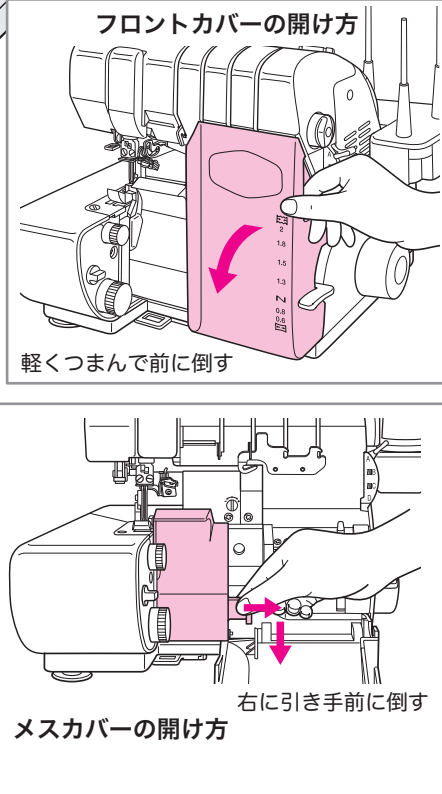
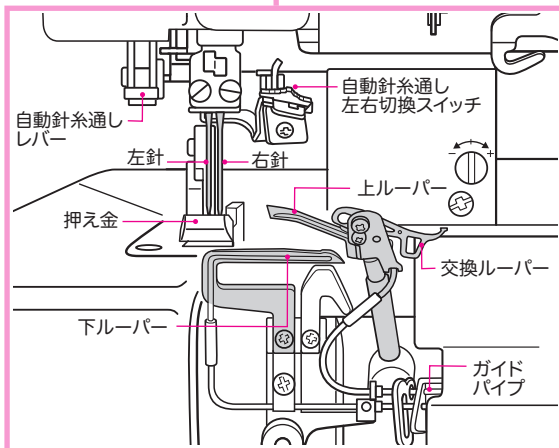
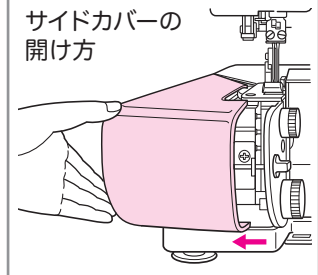
ミシン左側面



### フロントカバーの開け方



### サイドカバーの開け方



メスカバーの開け方

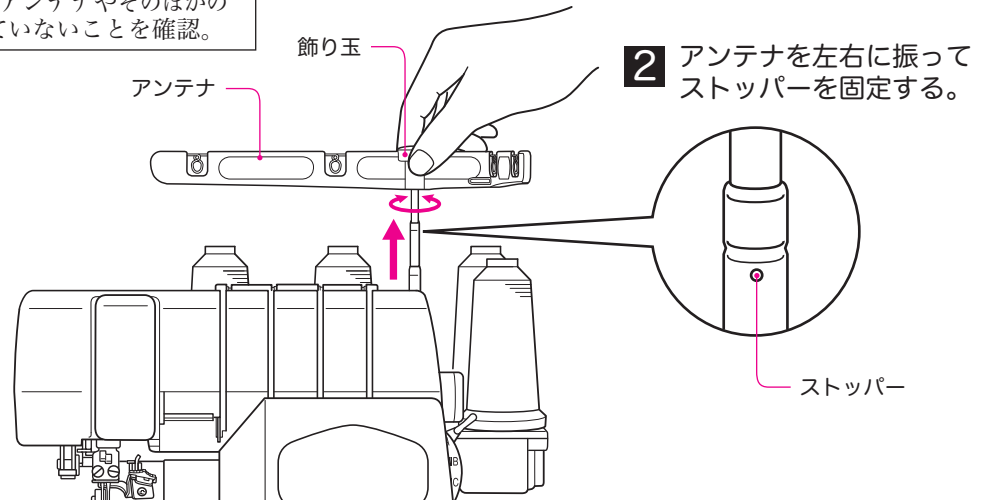
▲注意 ケガをする恐れがあります。  
◆縫うときは必ずカバーを閉めてください。

## アンテナのセット

1 飾り玉を持って真上に引き伸ばす。

注 アンテナは必ず一番上まで引き伸ばしてください。

このとき糸がアンテナやそのほかの部分に絡まっていないことを確認。



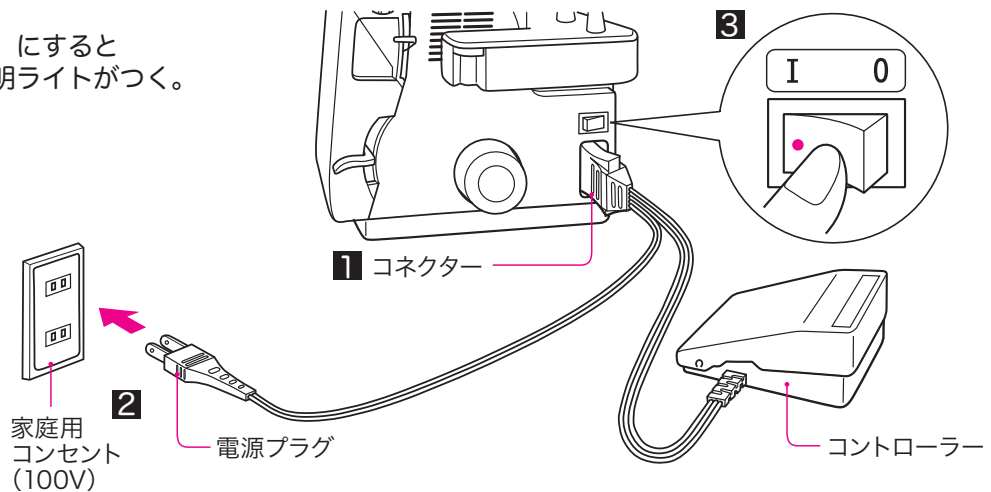
2 アンテナを左右に振ってストッパーを固定する。

## コントローラーのセット

1 コントローラーのコネクターをミシン本体に差し込む。

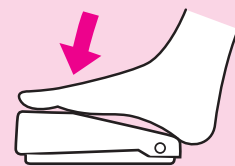
2 電源プラグを家庭のコンセントに差し込む。

3 電源スイッチを [I] にすると通電状態となり、照明ライトがつく。



注意 火事の原因になります。

- ◆プラグをコンセントに長時間差し込んだままにしない。
- ◆コントローラーの上に物を乗せない。
- ◆電源コードを抜くときは電源スイッチを切ってからプラグを持って抜く。コードを引っ張らない。

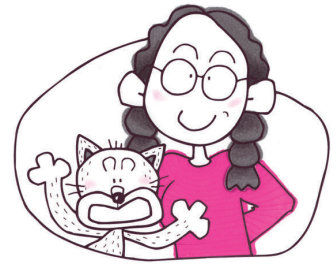


## スピードの調節

ミシンの縫い速度はコントローラーを強く踏むと早く、弱く踏むと遅くなります。

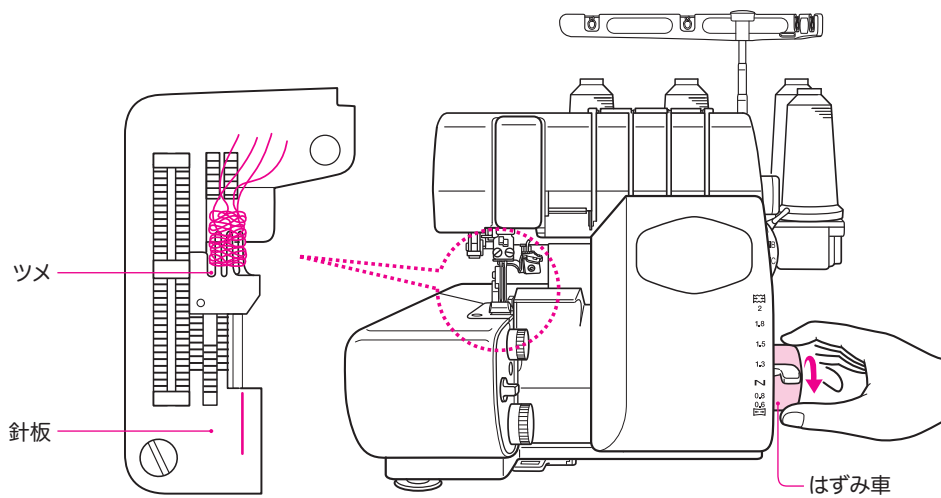
# 4

## 試し縫い

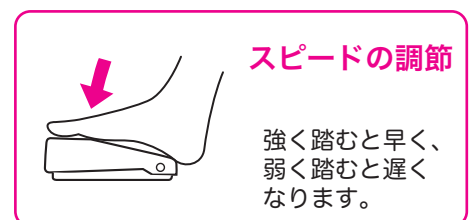
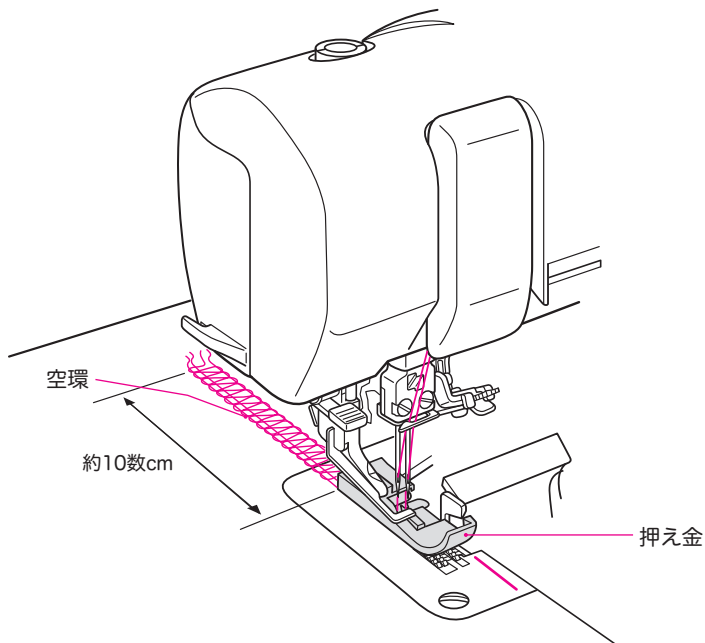


### 縫い始め

- 1 「はずみ車」を手前方向に手で数回まわし、針板のツメに糸がからんでいることを確認する。



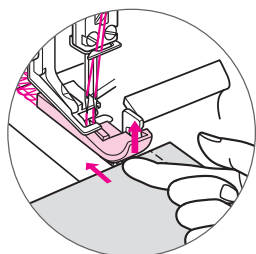
- 2 押え金が下りていることを確認し、コントローラーを軽く踏んで「空環」を約10数cm出しておく。  
からかん



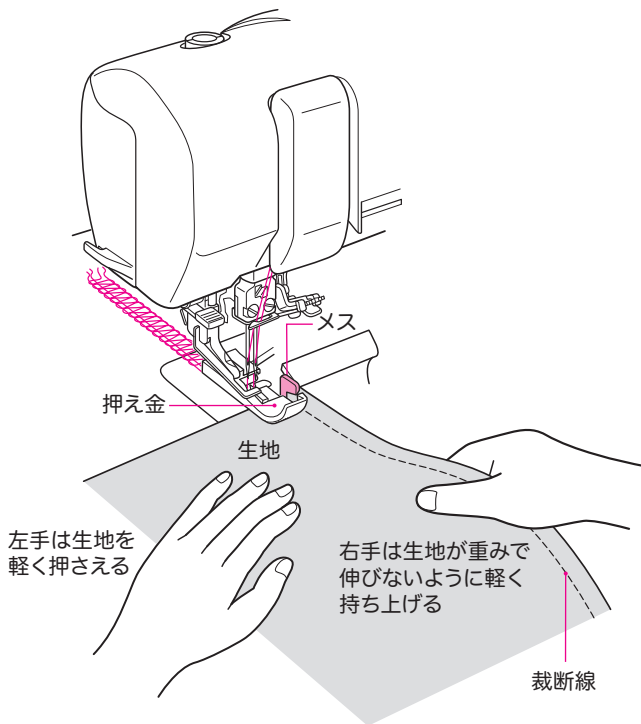
**注意** ケガをする恐れがあります。針・ルーパー・メスの動く範囲に指や手を持っていかないでください。

### 3 メスに裁断線を合わせて生地を置く。

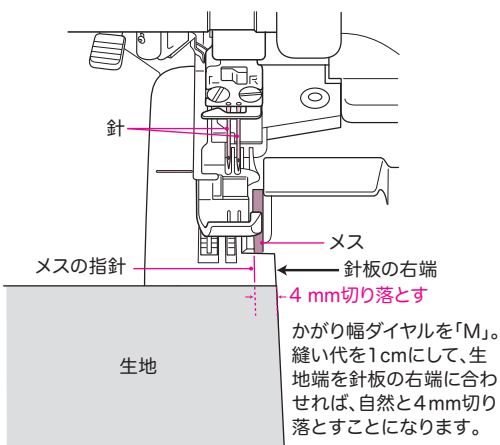
このとき押え金を上げる必要はありません。  
縫い始めると、生地は押え金の下へ自然と入っていきます。



指で押え金の先を上げ、  
生地がメスに当たるまで  
差し込むと縫いズレが起  
きにくなります。



#### こうすればもっとカンタン!



#### ワンポイント

まち針が刺さったまま気づかず縫い進めるとメスに触れるとメスの切れ味が悪くなったり、まち針が折れて危険です。布の仮止めにはソーイングクリップをお勧めします。

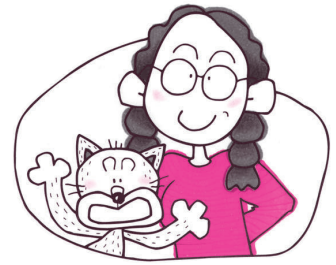
生地によっては、バイヤスやカーブを縫うときに生地がはずれやすい場合があります。そのようなときは以下のことを試してください。

- ①メスから針落ち位置の間で生地が直線になるように手で補助します。
- ②かがり幅を広くします。

※古い糸や粗悪な糸を使用すると、糸切れや目飛び、糸調子の乱れの原因になりますので、使用しないでください。

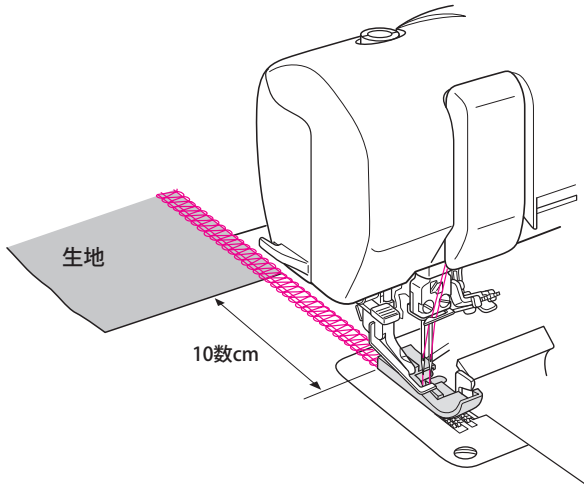
### 4 コントローラーを踏んで縫い始める。



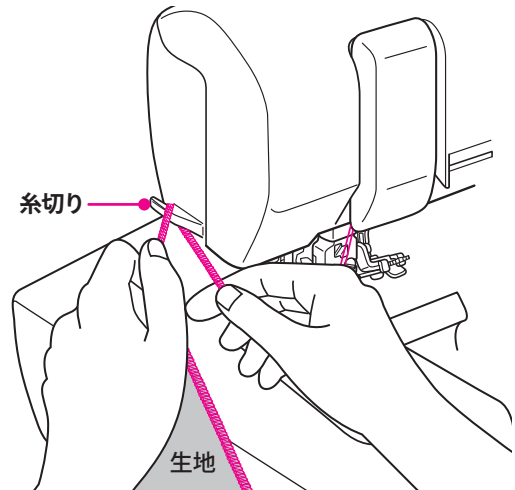


## 縫い終わり

**1** 生地を縫い終わったら、そのまま空縫いをし、  
「空環」を約10数cm出しておく。



**2** 最後に「糸切り」で「空環」を切る。

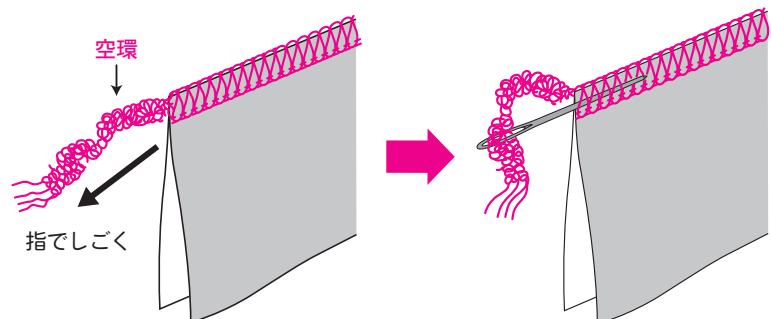


### 「空環」の始末

縫い終わった後の「空環」の始末には次のような方法があります。

#### 〈とじ針を使う方法〉

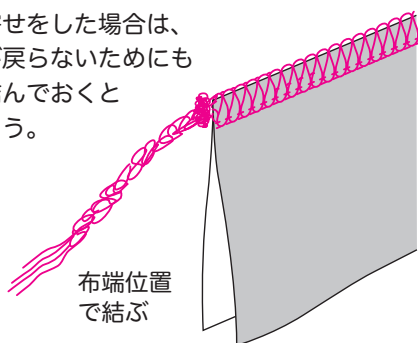
「空環」の糸を指でしごいたあと、  
とじ針で裏の縫い目に2~3cm通す。  
空環が短い場合は、先にとじ針を  
縫い目に通し、その後空環をとじ針  
の穴に通して引き抜く。



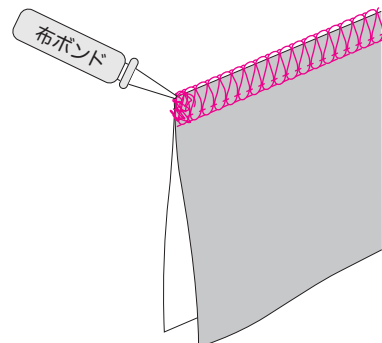
#### 他の方法でも空環を始末できます

指でしごいた「空環」を布端位置で結ぶ。

※ギャザー寄せをした場合は、  
ギャザーが戻らないためにも  
「空環」を結んでおくと  
良いでしょう。

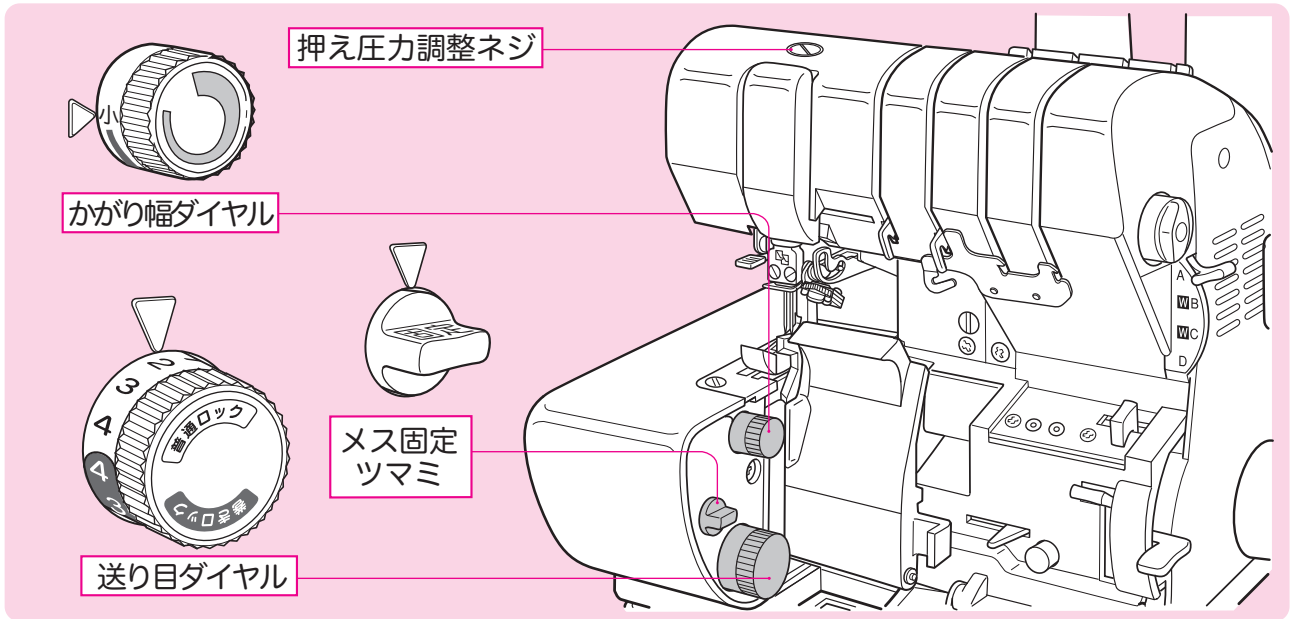


「空環」を布端で切って布ボンドで固める。

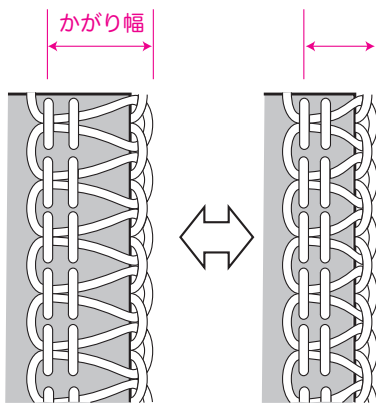


# 5

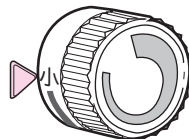
## 縫い目調節とメスの固定



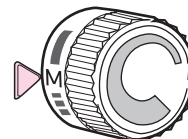
### かがり幅の調節



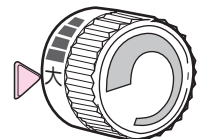
4本糸および左針を使用した時の3本糸・2本糸



5.5mm幅

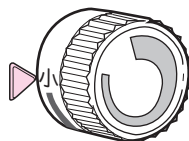


標準

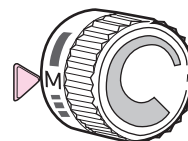


7.5mm幅

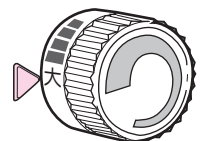
右針を使用した時の3本糸・2本糸



3.0mm幅

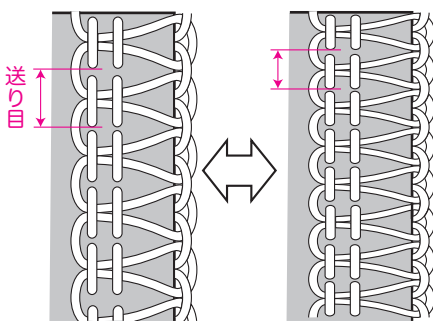


標準

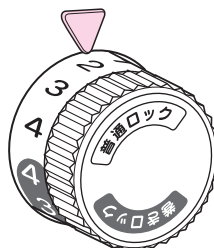


5.0mm幅

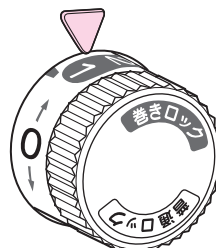
### 送り目の調節



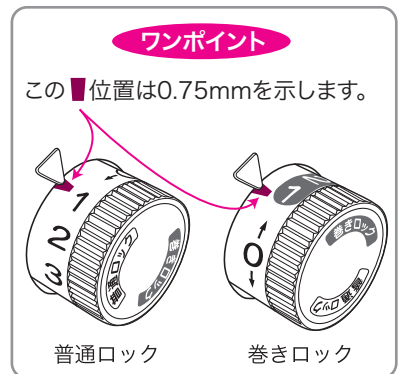
「送り目ダイヤル」を回して、普通ロック・巻きロックともに0.75 ~ 4 mmの範囲で調節できます。

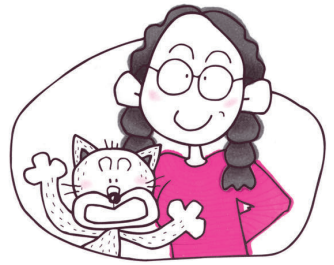


普通ロック側



巻きロック側





## メスの固定

### 初心者にお勧め! →

#### ★メスを使わないで縫う

厚地を縫う場合や何枚も重ねて縫う場合は、仕上り線まで裁っておいてから、メスを使わずに縫うとスムーズに縫うことができます。

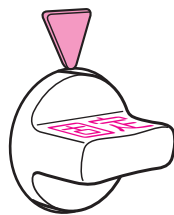
また失敗したときでも、切っていないので、もう一度ほどいてやり直すことができます安心です。

(糸のほどき方はP41参照)



### メスの固定

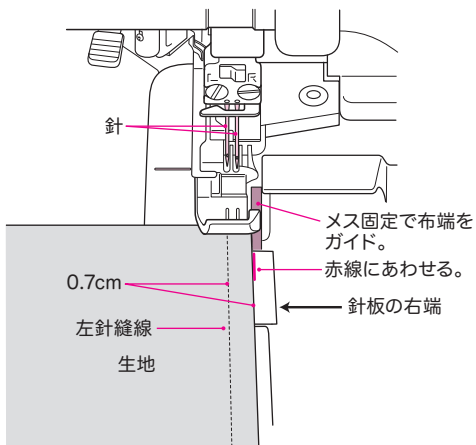
ピンタックや飾りステッチなど、メスで布地を切らないで縫う場合は、メス固定つまみを【固定】側に回転させてください。メスが動かなくなります。



#### ワンポイント

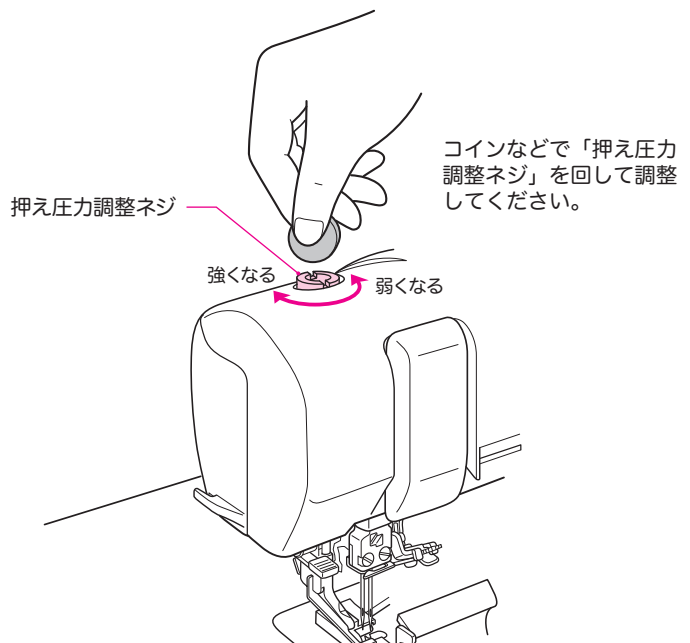
固定されたメスは、そのまま布ガイドとして使用できます。

### こうすればもっとカンタン!



### 押え圧力の調整

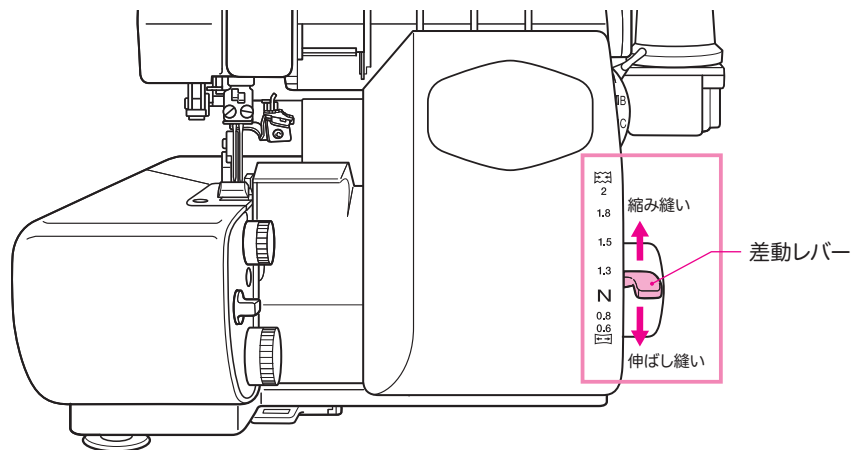
滑りやすい生地や厚い生地を何枚も重ねて縫う場合など、押え圧力を調整したほうが縫いやすい場合があります。



このミシンは、工場出荷時にほとんどの生地に合うように調整されていますので普段はあまり調整する必要はありません。

# 6 差動送り

伸びやすいニットやジャージー、トリコットなどの生地や、逆に裏地のような縮みやすい生地を縫う場合は「差動レバー」を使うと、平にきれいに仕上げることができます。  
さらにギャザーを寄せたり、フレアスカートへのヘムのいせ込みの際に使用すると、とても便利です。



	伸びやすい生地		縮みやすい生地
生地	ニット地、ジャージー、メリヤス、 その他バイヤス部分等		織布 ジョーゼット、サテン、 リネン、ローン等
差動レバー	<b>N</b> →  1.3 ~ 2	<b>N</b>	<b>N</b> →  0.8 ~ 0.6
差動送り使用前後の縫い目比較			

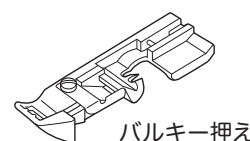
## 【ギャザーの寄せ方】

ギャザーを寄せながら縫うことができます。

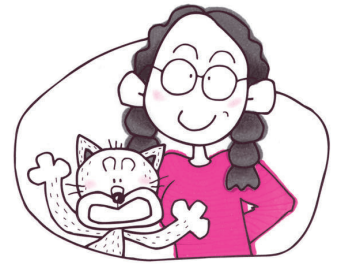
- ・差動レバーを[ 2]にします。  
※必要に応じて1.3~2の間で調整してください。
- ・送り目調節ダイヤルを[4]に合わせます。



付属の「バルキー押え」を使用するとさらに縮み量が大きくなります。  
(右ページ参照)





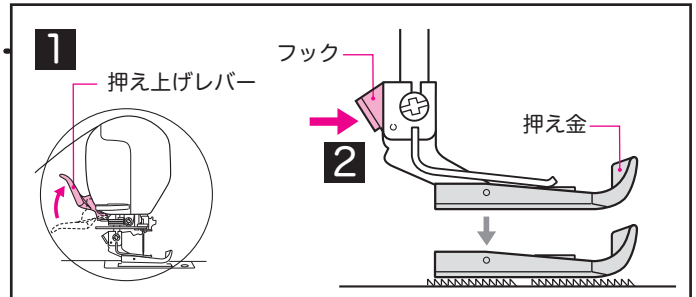


### 押え金の取り付け・取りはずし方

付属アタッチメント（各種押え金）を使用する場合、押え金の取り付け・取りはずしは、下記の要領で行ってください。

#### 【取りはずし方】

- 1 押え上げレバーで押え金を上げる。
- 2 フックを押すと押え金はずれる。

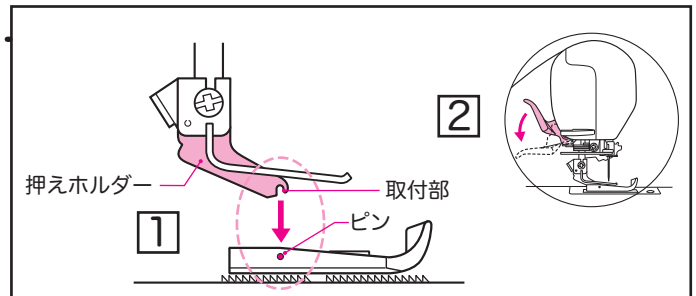


#### 【取り付け方】

- 1 押えホルダーの取付部の真下に、押え金のピンがくるように置く。
- 2 押え上げレバーを下げる。

#### ワンポイント

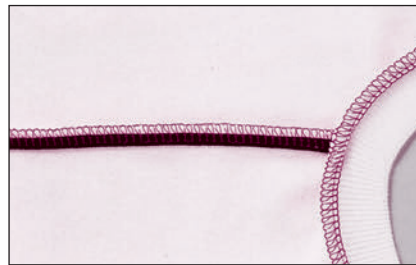
押え金が入りにくい場合は、押え上げレバーを下げたままフックを押してください。



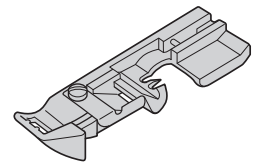
### バルキー押えの使い方

「バルキー押え」は、

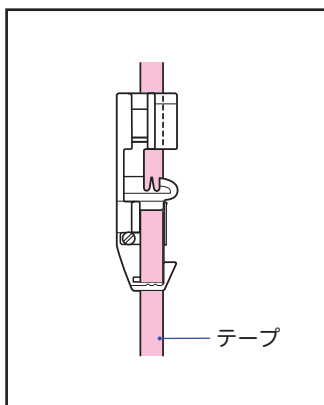
- 差動を使って縮み縫いをするとき、より縮み量を多くしたり、
- 右のように、縁かがりと同時に、伸び止めテープ（ウーリースピンテープ）や各種テープを入れることができます。テープの入れ方は下記の通り。



肩部分の合わせ縫いに最適

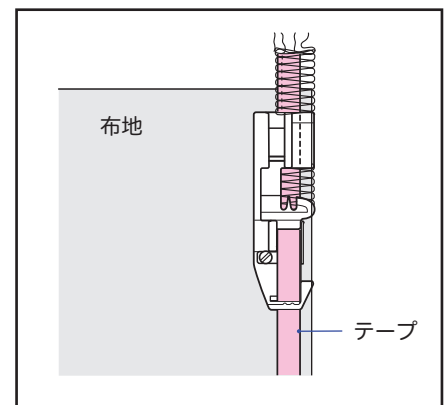


- 1 バルキー押えにテープを通しておく。



- 2 針を一番上に上げ、上記の押え金の【取り付け方】を参照してバルキー押えを取り付ける。

- 3 空縫いしてから、布地を入れて縫い始める。



ケガをする恐れがあります。押え金を交換する場合は必ず電源を切ってください。通電したままミシンが急に動くなど危険です。

# オーバーロック編



## オーバーロック編

- 8 4本糸・3本糸・2本糸・巻きロックへの切換 … 18  
2本針4本糸ロック／1本針3本糸ロック  
／標準巻きロック／変形巻きロック  
／1本針2本糸ロック
- 9 オーバーロックの糸かけ 糸かけ全体図 …… 22  
糸かけの前に／糸かけが終わったら …… 23  
下ルーパー糸 …… 24  
上ルーパー糸 …… 25  
針糸 …… 26  
太い糸のかけ方 …… 27

# 8

## オーバーロックの4本糸・3本糸・2本糸・巻きロックへの切替



このミシンは A. 2本針4本糸ロック、B. 1本針3本糸ロック、C. 標準巻きロック、D. 変形巻きロックの4種類の基本縫いを、面倒な調節なしで簡単に切り替えることができます。さらに、特殊な糸かけにすると1本針2本糸ロックも縫えるようになります。


**2** 糸をかける  
(P22~27参照)

**1** 針

**6** かがり幅ダイヤル

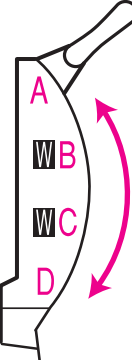
**5** 送り目ダイヤル

**3** オーバーロック/  
ウェーブロック切替ツマミ



0に  
あわせる

**4** 縫い目切替レバー



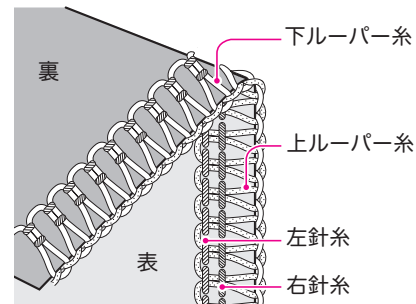
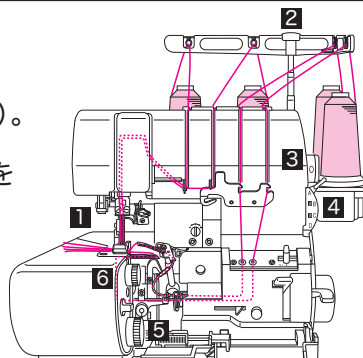
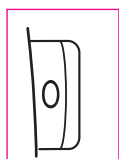
A: 2本針4本糸  
ロック  
B: 1本針3本糸・  
2本糸ロック  
C: 標準巻きロック  
D: 変形巻きロック

オーバーロック編

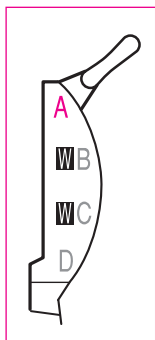
## 普通ロック

### 2本針4本糸ロック

- 1 2本針にする。
- 2 4本とも糸をかける (P22~27参照)。
- 3 「オーバー/ウェーブ切換ツマミ」を **0** に合わせる。



- 4 「縫い目切換レバー」を **A** に合わせる。

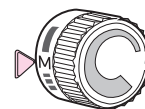


- 5 「送り目ダイヤル」を【普通ロック】の数字 0.75~4 に合わせる。  
(生地の種類や好みによって)



- 6 「かがり幅ダイヤル」を **M** に合わせる。

【Mは標準値です。生地の種類や好みによって調節してください】

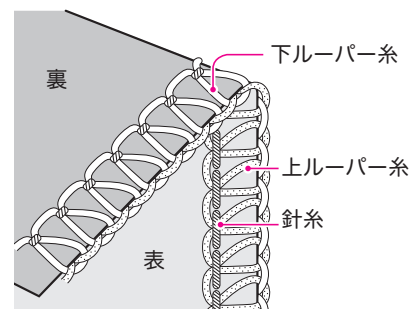
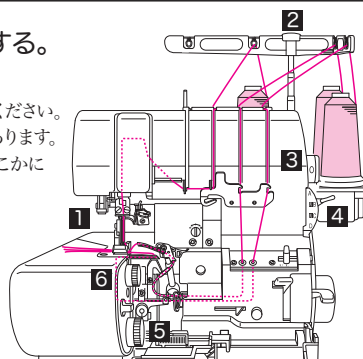
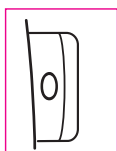


### 1本針3本糸ロック

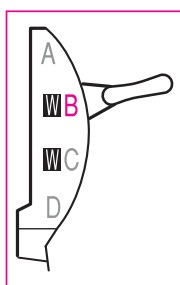
- 1 右針または左針をはずして1本針にする。  
【通常は右針を使用する】

【注】 針を取りはずした後、必ず止めネジはしめておいてください。ゆるめたままだと、取れてなくなってしまう場合があります。また、使わない糸も取り除いて下さい。縫製中にどこかに引っ掛かりトラブルの原因になることがあります。

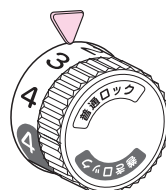
- 2 3本の糸をかける (P22~27参照)。
- 3 「オーバー/ウェーブ切換ツマミ」を **0** に合わせる。



- 4 「縫い目切換レバー」を **B** に合わせる。

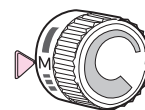


- 5 「送り目ダイヤル」を【普通ロック】の数字 0.75~4 に合わせる。  
(生地の種類や好みによって)



- 6 「かがり幅ダイヤル」を **M** に合わせる。

【Mは標準値です。生地の種類や好みによって調節してください】







## 巻きロック

このミシンは、布端をひと折りしながら細くかがっていく【巻きロック】で縫うことができます。巻きロックには、「標準巻きロック」と「変形巻きロック」があります。オーガンジーやジョーゼットなどの薄地の装飾的なかがり縫いに最適です。

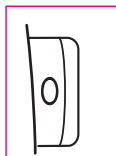
### 標準巻きロック

- 1** 左針をはずして1本針にする。

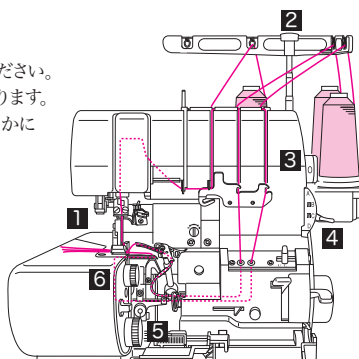
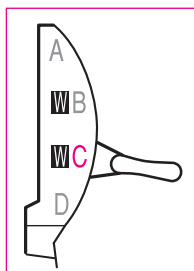
**注** 針を取りはずした後、必ず止めネジはしめておいてください。ゆるめたままだと、取れてなくなってしまう場合があります。また、使わない糸も取り除いて下さい。縫製中にどこかに引っ掛かりトラブルの原因になることがあります。

- 2** 3本の糸をかける(P22~27参照)。

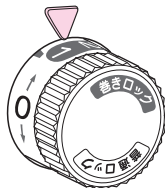
- 3** 「オーバー/ウェーブ切替つまみ」を **0** に合わせる。



- 4** 「縫い目切替レバー」を **C** に合わせる。

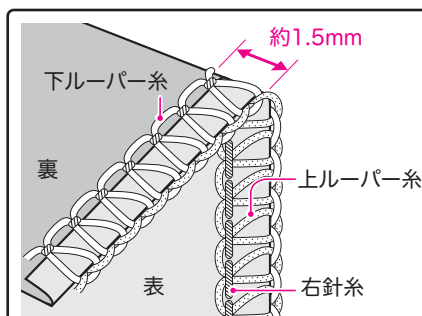
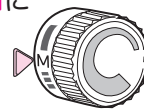


- 5** 「送り目ダイヤル」を【巻きロック】の数字 **0.75~4** に合わせる。  
(生地の種類や好みによって)



- 6** 「かがり幅ダイヤル」を **M** に合わせる。

【Mは標準値です。生地の種類や好みによって調節してください】



布端をひと折りしながら、細くかがりますが、縫い目の形状は普通ロックと同じです。かがりの厚みを出さず、きれいなシルエットに仕上げることができます。

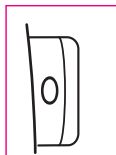
### 変形巻きロック

- 1** 左針をはずして1本針にする。

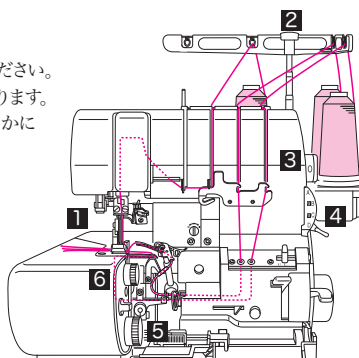
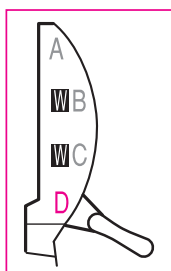
**注** 針を取りはずした後、必ず止めネジはしめておいてください。ゆるめたままだと、取れてなくなってしまう場合があります。また、使わない糸も取り除いて下さい。縫製中にどこかに引っ掛かりトラブルの原因になることがあります。

- 2** 3本の糸をかける(P22~27参照)。

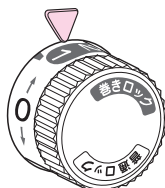
- 3** 「オーバー/ウェーブ切替つまみ」を **0** に合わせる。



- 4** 「縫い目切替レバー」を **D** に合わせる。

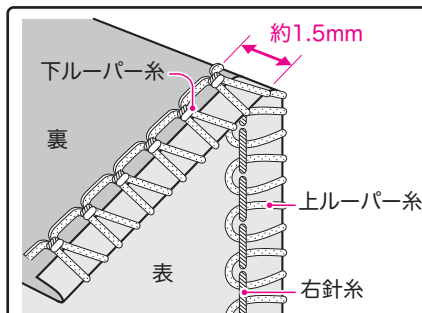
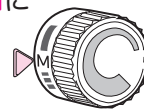


- 5** 「送り目ダイヤル」を【巻きロック】の数字 **0.75~4** に合わせる。  
(生地の種類や好みによって)



- 6** 「かがり幅ダイヤル」を **M** に合わせる。

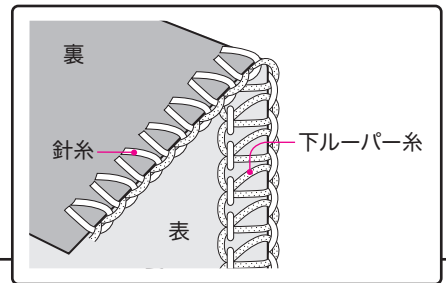
【Mは標準値です。生地の種類や好みによって調節してください】



上ルーパー糸が、布端を裏側に巻き込みながら細くかがります。上ルーパー糸にウーリー糸を使用すると、細い縫い目が強調され印象的です。

# 普通ロック

このミシンは1本針2本糸ロックでも縫うことができます。  
飾りステッチなどはこの2本糸で縫います。



## 1本針2本糸ロック

右針と下ルーパー糸の2本で縫います。

### 1 左針をはずして一本針にする。

**注** 針を取りはずした後、必ず止めネジはしめておいてください。ゆるめたままだと、取れてなくなってしまう場合があります。  
また、使わない糸も取り除いて下さい。縫製中にどこかに引っ掛かりトラブルの原因になることがあります。

### 7 「かがり幅ダイヤル」をMに合わせる。

【Mは標準値です。生地の種類や好みによって調節してください】



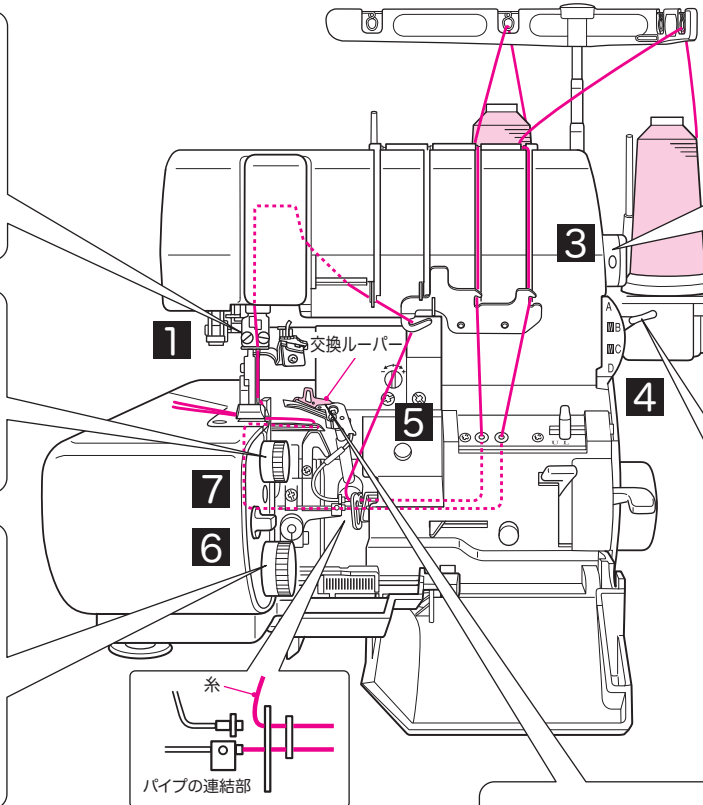
### 6 「送り目ダイヤル」を【普通ロック】の数字1~4に合わせる。

(生地の種類や好みによって)



### 2 2本の糸をかける (P22~27参照)。

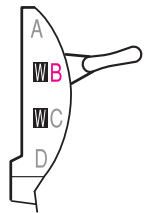
※針糸は上ルーパー糸のエアスルーを使ってパイプの途中まで糸を通して置いてから「はずみ車の固定」を解除して、パイプの連結部より引き上げる。



### 3 「オーバー/ウェーブ切換ツマミ」をOに合わせる。



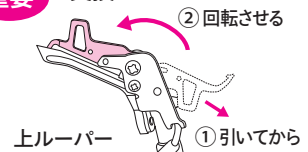
### 4 「縫い目切換レバー」をBに合わせる。



### 5 交換ルーパーを回転させます。

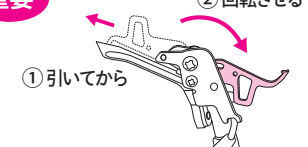
**注** 針を一番上にしてから行ってください。

**重要** 交換ルーパー



2本糸から4・3本糸・巻きロックに切り換える場合は、必ず交換ルーパーを元の位置に戻してください。

**重要**



#### ワンポイントアドバイス

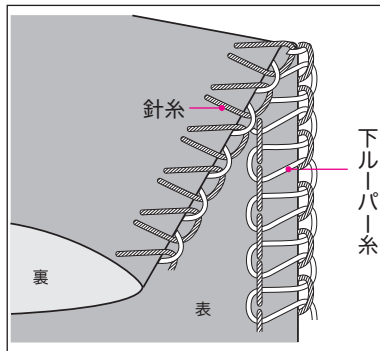
2本糸で飾りステッチなどを縫う場合は、下ルーパー糸に太い糸や飾り糸を使うと効果的です。

2本糸ロックはほとんどの場合は、飾り縫いで使われます。

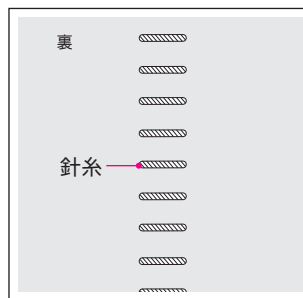
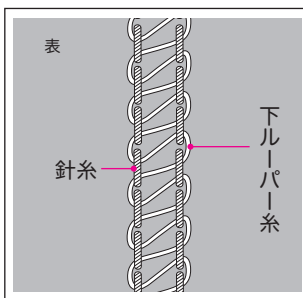
#### 『代表的な使い方』

1 メス固定ツマミを「固定」側にする。

2 生地を二つ折りにして、その折り山の端を縫っていく。このとき、固定したメスをガイドにすると縫いやすい。



3 縫い終わったら、生地を広げる。

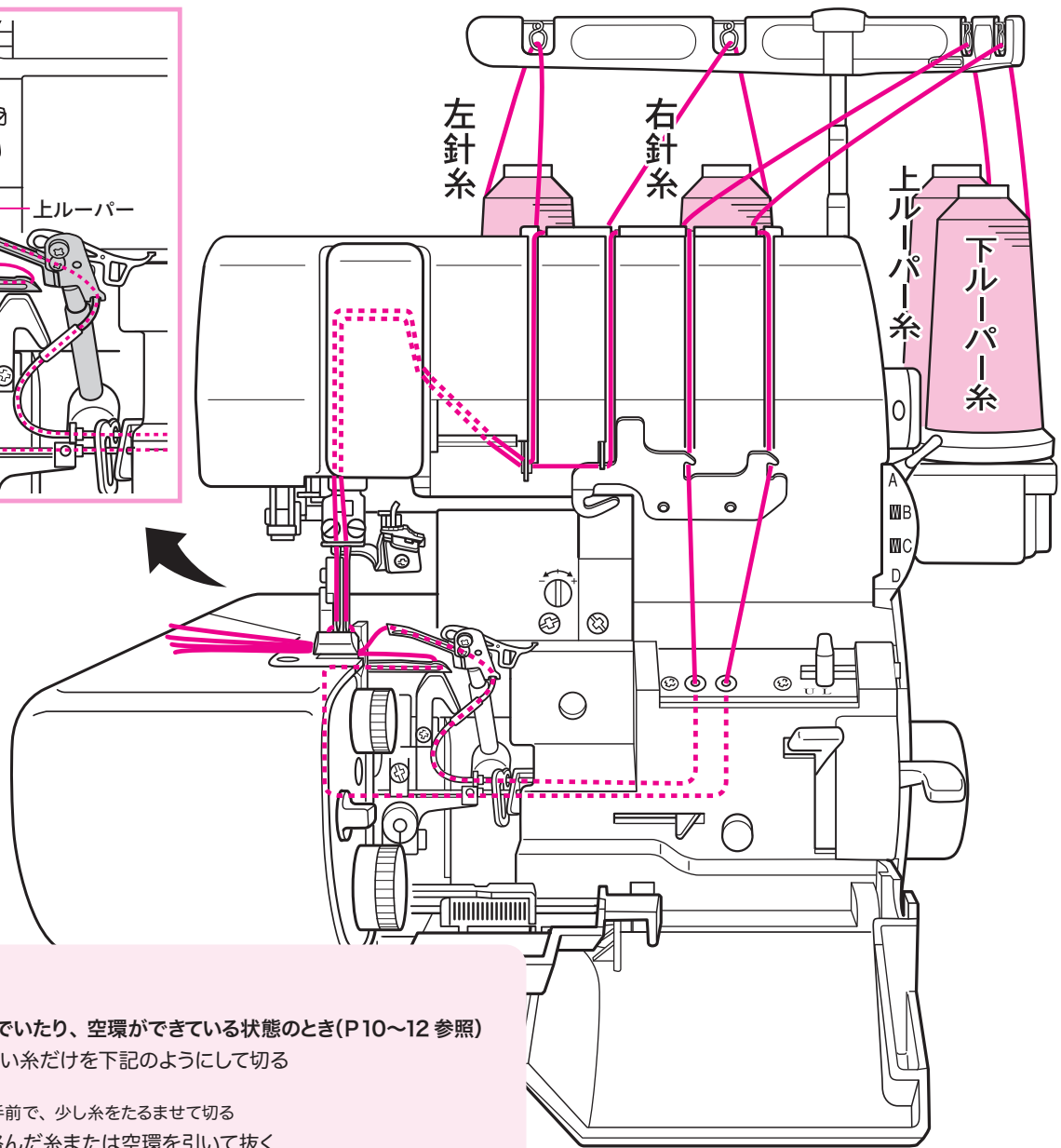
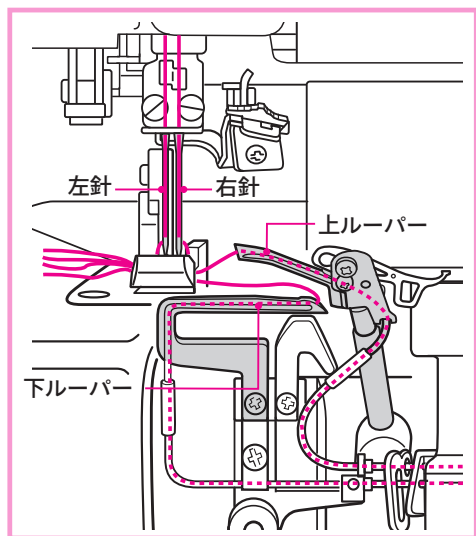
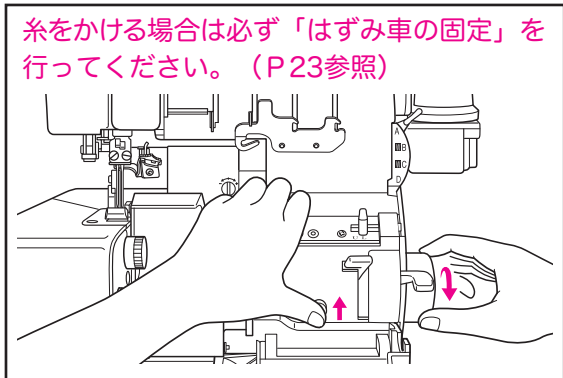


オーバーロック編

# 9 オーバーロックの糸かけ

## 糸かけ 全体図

どの糸からかけてもかまいません。  
糸が切れた場合は、その切れた糸だけをかけ直してください。



オーバーロック編

**注意** ケガをする恐れがあります。

糸かけをする場合は必ず電源を切ってください。通電したままだとミシンが急に動くなど危険です。

### 糸を抜くときは

■針板のツメに糸が絡んでいたり、空環ができている状態のとき(P10~12 参照)

① 押え金を上げ、抜きたい糸だけを下記のようにして切る

針糸：針の近くで切る

ルーパー糸：糸通し穴の手前で、少し糸をたるませて切る

② 押え金の後ろから、絡んだ糸または空環を引いて抜く

⚠必ず押え金の後ろから糸を引いてください。ルーパー側から引くと、糸がパイプに詰まるなどトラブルの原因になります。

■糸の絡まりや空環が無い(糸を糸道にかけただけの状態)のとき

① 押え金を上げ、抜きたい糸だけを引き抜く

ルーパーの糸かけをするときはエアスルーシステム(自動エア糸通し)を使います。  
 エアスルーシステムは、まず下記の「はずみ車の固定」を行ってください。

ラクスルー(自動針糸通し)を使うときも同様に「はずみ車の固定」を行ってください。

また、糸かけが終わったら忘れずに「はずみ車の固定の解除」を行ってください。

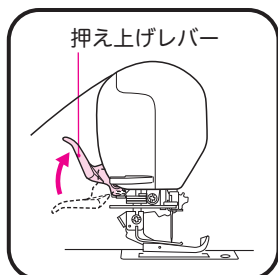
はずみ車の固定



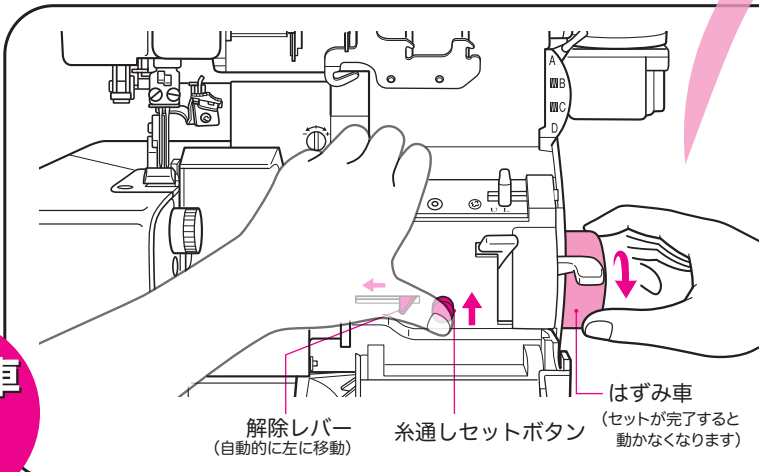
## 糸かけの前に

### はずみ車の固定

1 押え上げレバーで押え金を上げる。



2 糸通しセットボタンを押しながら、カチッと音がするまで、はずみ車を回す。



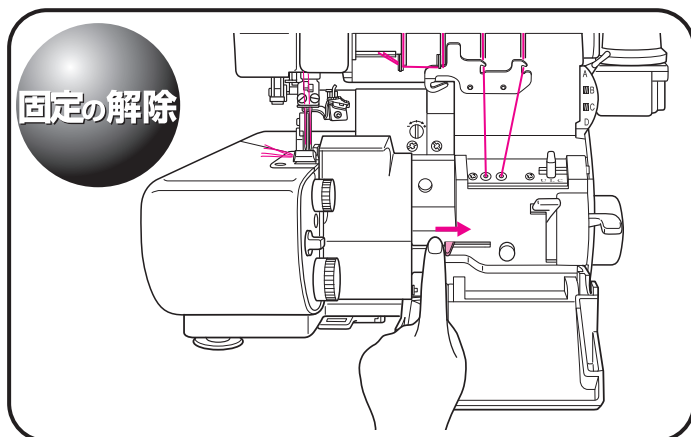
セットが完了すると、はずみ車が回らなくなり、解除レバーが左へ自動的に移動します。移動しない場合は、もう一度糸通しセットボタンをもっと強く押しながらはずみ車を回してください。

はずみ車の固定

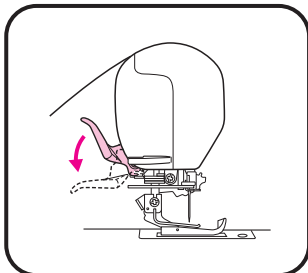
P24~P27にしたがって糸をかける

## 糸かけが終わったら

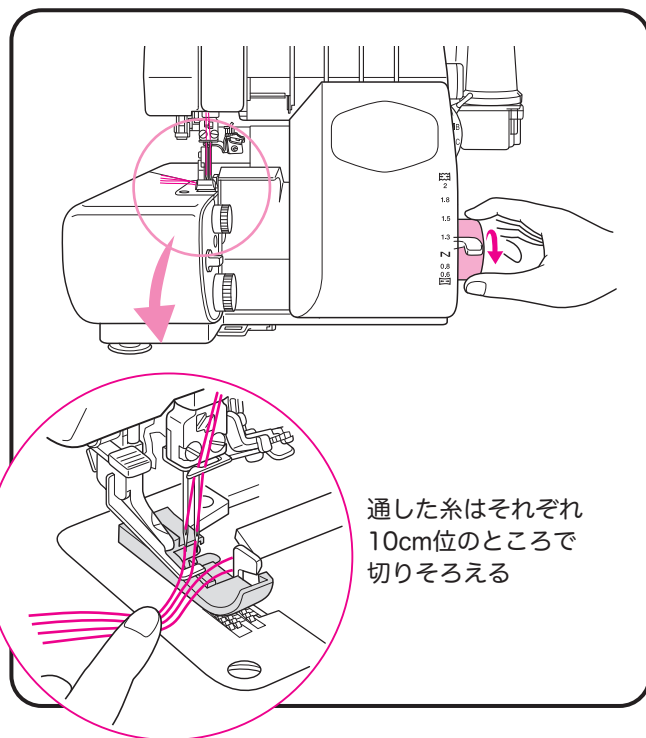
1 解除レバーを右にスライドさせる。



2 押え上げレバーで押え金を下げる。



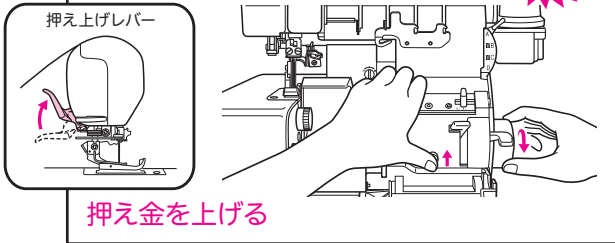
3 最後に4本の糸を軽く押え、はずみ車を数回まわして、空環がうまくできるか確認する。



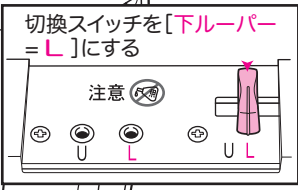
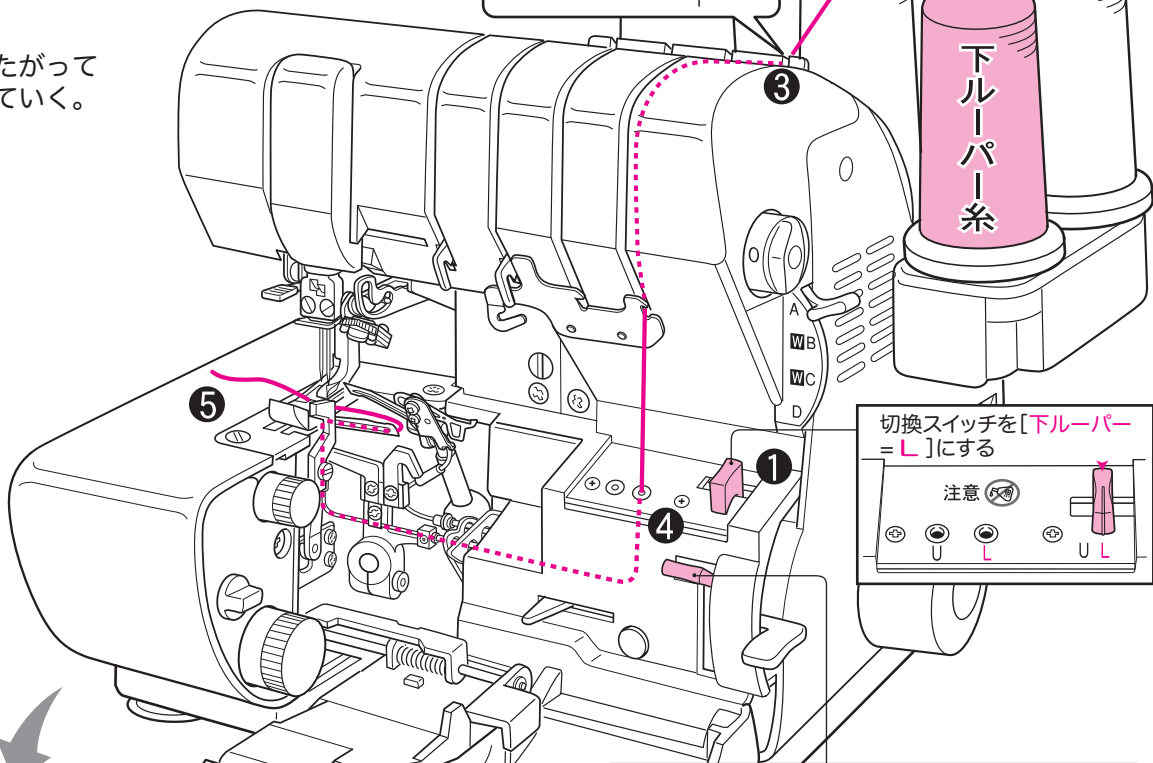


# 下ルーパー糸

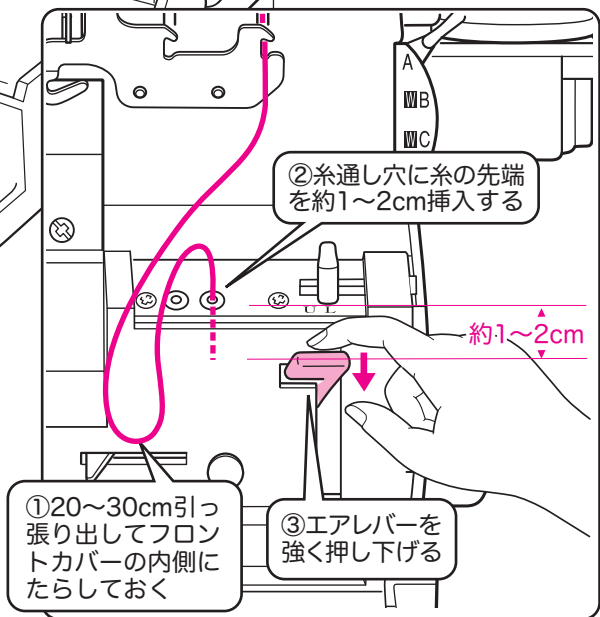
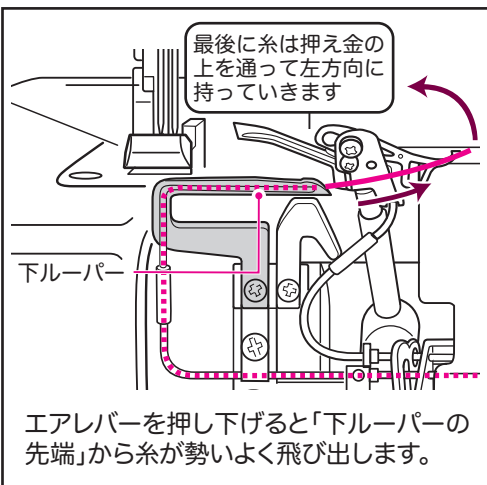
**1** 糸をかける場合は必ず「はずみ車の固定」を行ってください。(P23参照) **重要**



**2** 番号にしたがって糸をかけていく。



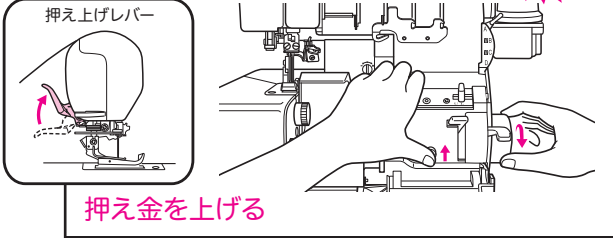
糸を抜くときは (P22参照)



**3** 「はずみ車の固定の解除」(P23) をしてから縫い始める **重要**

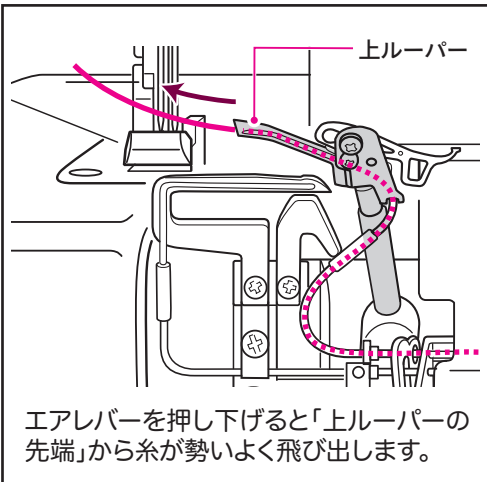
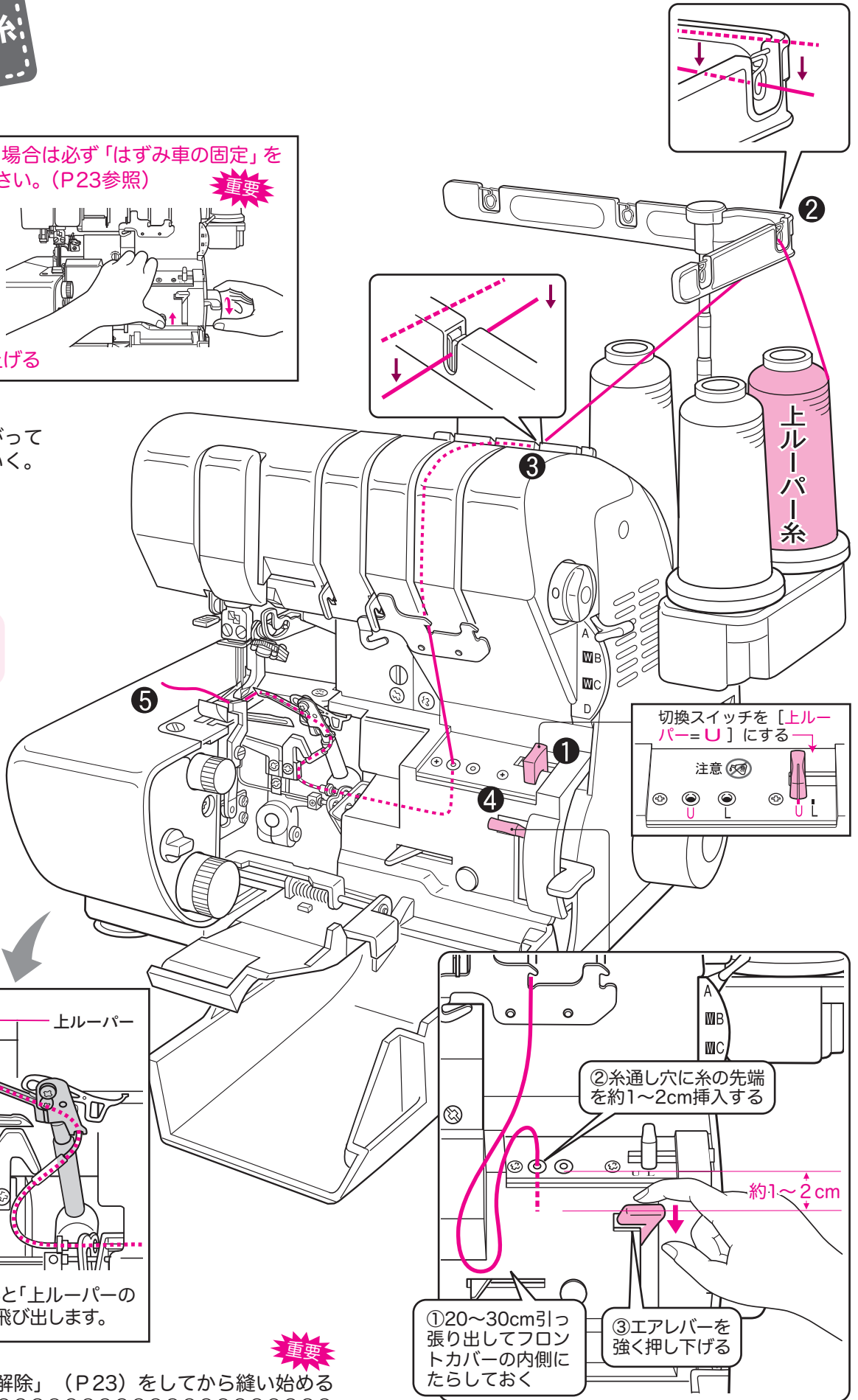
# 上ルーパー糸

**1** 糸をかける場合は必ず「はずみ車の固定」を行ってください。(P23参照) **重要**



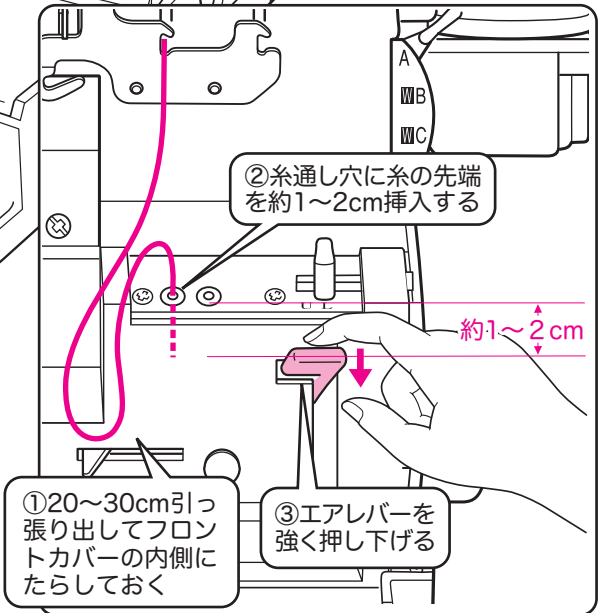
**2** 番号にしたがって糸をかけていく。

糸を抜くときは (P22参照)



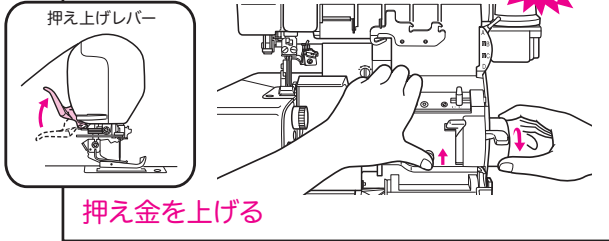
**重要**

**3** 「はずみ車の固定の解除」(P23) をしてから縫い始める

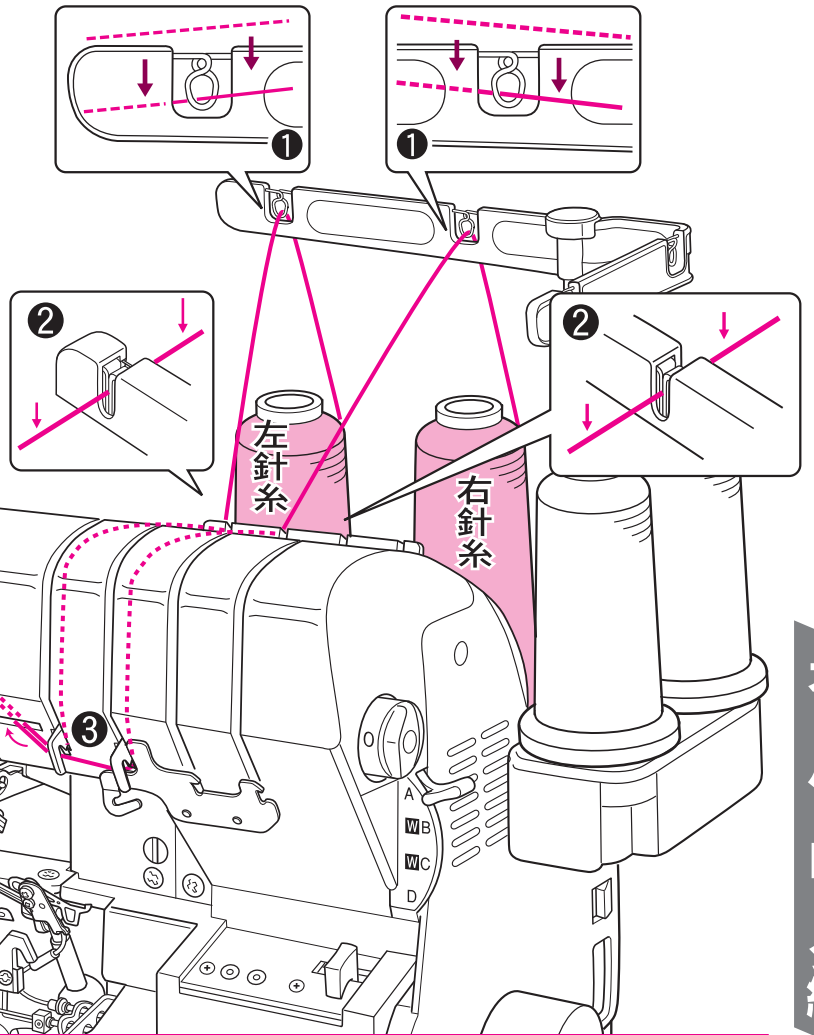


# 針糸

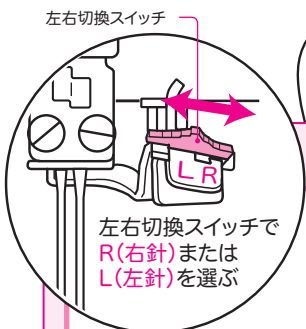
**1** 糸をかける場合は必ず「はずみ車の固定」を行ってください。(P23参照)



**2** 番号にしたがって糸をかけていく。



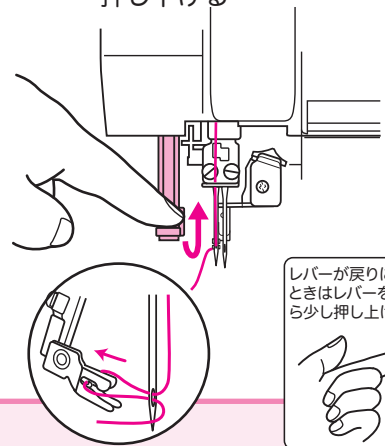
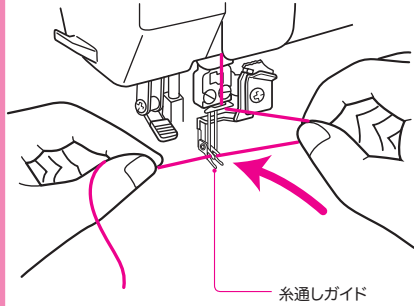
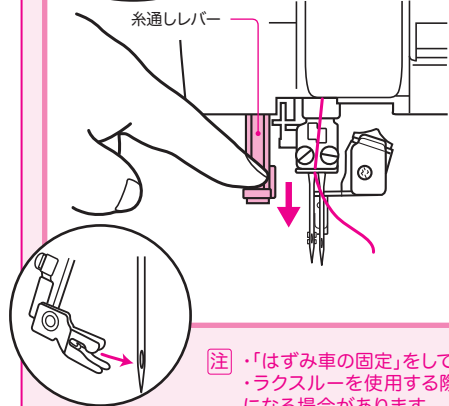
## ◆ラクスルー（自動針糸通し）の使い方◆



**①** 糸通しレバーを下げる

**②** 糸通しガイドに糸を差し込み、手を放す

**③** 糸通しレバーもう一度押し下げる



**注** ・「はずみ車の固定」をしていない状態では糸通しレバーを絶対に動かさないでください。  
 ・ラクスルーを使用する際は、太さが9番以下の針を使用しないでください。トラブルの原因になる場合があります。

**3** 「はずみ車の固定の解除」(P23) をしてから縫い始める

**重要**

### 重要：「ラクスルー（自動針糸通し）」使用上のご注意

「ラクスルー（自動針糸通し）」機能ご使用の際、誤った使い方によりラクスルー部分の部品を破損する事例が報告されております。  
 上記の「ラクスルー（自動針糸通し）」の使い方をご一読の上、正しい方法でご使用くださるようお願い申し上げます。特に「はずみ車の固定」を最初に行う点にご注意ください。  
 誤った使用方法による破損等は、メーカー保証(1年)の対象外となりますので、必ず正しい方法でご使用くださるようお願い申し上げます。

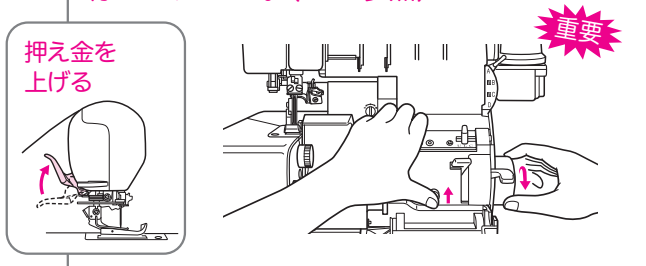


# 太い糸のかけ方

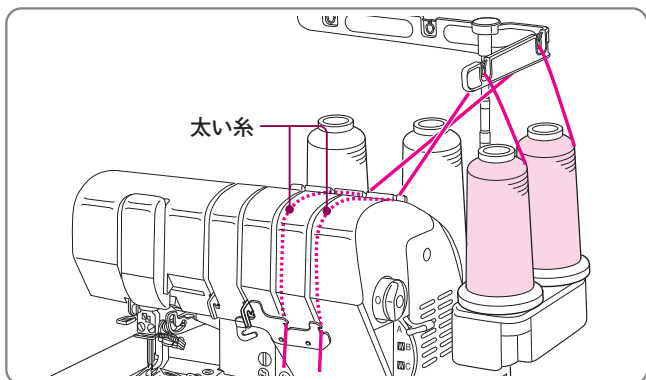
## 【エアスルーパイプを通さない糸のかけ方】

上・下ルーパー糸に、飾り糸として使われるような太い糸を使用したい場合は、エアスルーシステム(自動エア糸通し)のパイプに入らない場合があります。そのような時は下記のようにして糸を通してください。

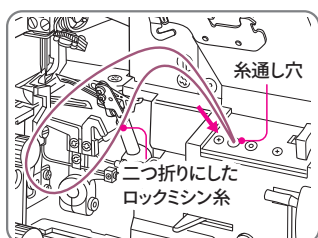
- 1** 糸をかける場合は必ず「はずみ車の固定」を行ってください。(P23参照)



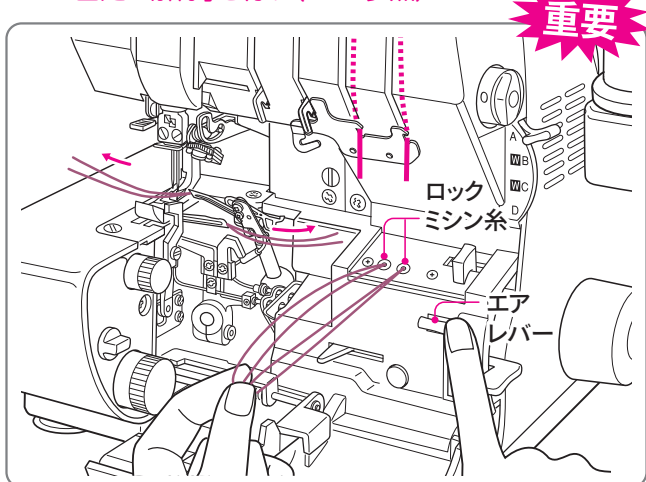
- 2** 糸通し穴の手前まで、太い糸を通しておく。(P24、25参照)



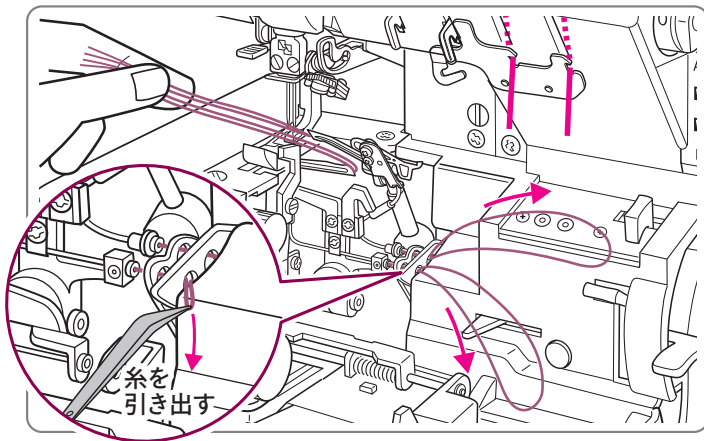
- 3** 90cmぐらいのロックミシン糸を二つ折りにし、図のようにセットする(上ルーパーも同様にする)。



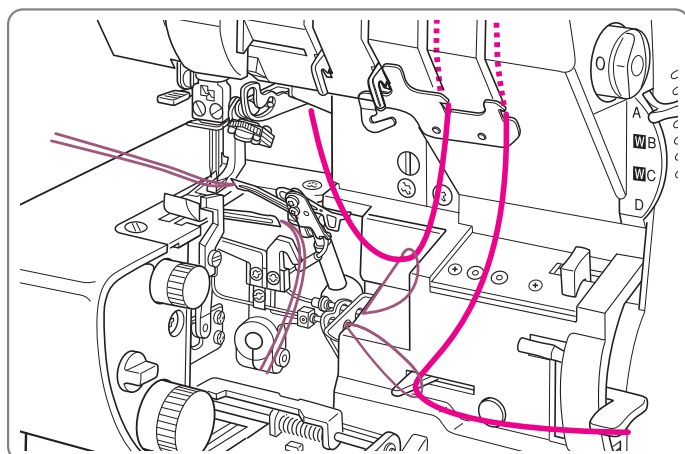
- 4** 糸がすべて通り抜けてしまわないように二つ折りにした部分を指で持ったままエアレバーを押す。「固定の解除」を行う(P23参照)



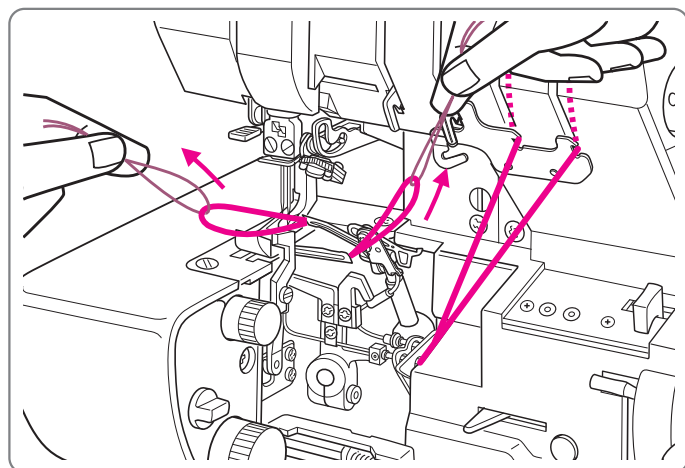
- 5** エアスルーで通したロックミシン糸をパイプの途中からピンセットで引き出す(この時ルーパーの先から出ているロックミシン糸は抜けないように手で持っておく)。



- 6** 太い糸をロックミシン糸の輪っかに10cmほど通して引っかける。



- 7** 太い糸がパイプの中に入っているかを確認しながら、ルーパーから出ているロックミシン糸をゆっくりと引き出す。



# ウェーブブロック編



## ウェーブブロック編

10	ウェーブブロックへの切換	29
	ウェーブブロック／巻きウェーブブロック	
11	ウェーブブロックの糸かけ	
	糸かけ全体図	31
	糸かけの前に／糸かけが終わったら	32
	下ルーパー糸	33
	上ルーパー糸	34
	針糸	35
	太い糸のかけ方	36



## ウェーブロックへの切換

ウェーブロックは1本針3本糸ロックで縫います。

またウェーブロックでも巻きロックができます。

ウェーブの切換は、「オーバー/ウェーブ切換ツマミ」を **W** にし、縫い目切換レバーを **WB** : ウェーブロックか、**WC** : 巻きウェーブロックにします。また糸のかけ方もオーバーロックとは違いますのでご注意ください。その他、かがり幅や送り目の変更はオーバーロックと同じです。

1

右針を使用する。  
左針をはずす。

※針は#14をご使用  
ください。

針

2 糸をかける

(P31~36参照)

※上下ルーバー糸にウーリー糸  
を使うと、縫い目が詰まって  
仕上がりがきれいに見えます。

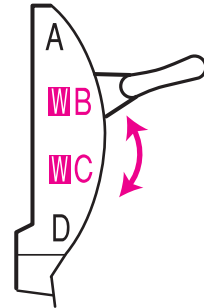
3

オーバーロック/  
ウェーブロック切換ツマミ



Wに  
あわせる

4 縫い目切換レバー

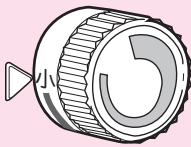


**WB** : ウェーブロック

**WC** : 巻きウェーブロック

6

かがり幅ダイヤル



5

送り目ダイヤル



ウェーブロックの場合は、  
“一つの波”が25針で形成さ  
れているため、送り目を長く  
すればするほど、糸と糸との  
間が開いて見えます。

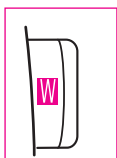
## ウェーブロック

### 1 左針をはずして、右針だけの1本針にする。

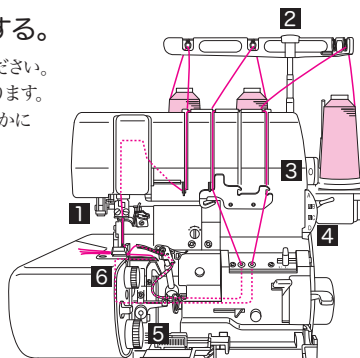
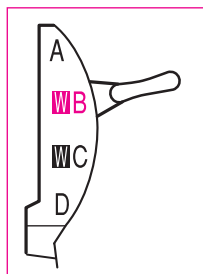
【注】 針を取りはずした後、必ず止めネジはしめておいてください。  
ゆるめたままだと、取れてなくなってしまう場合があります。  
また、使わない糸も取り除いて下さい。縫製中にどこかに  
引っ掛かりトラブルの原因になることがあります。

### 2 3本の糸をかける(P31~36参照)。

### 3 「オーバー/ウェーブ切替ツマミ」を Wに合わせる。



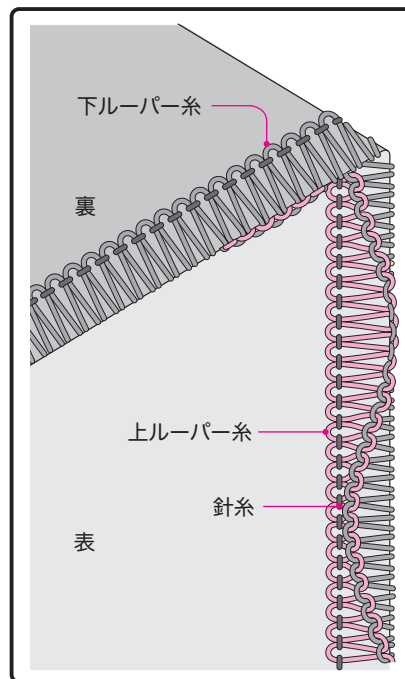
### 4 「縫い目切替レバー」 をWBに合わせる。



### 5 「送り目ダイヤル」を 【普通ロック】の数字 0.75~2に合わせる。 (生地の種類や好みによって)

### 6 「かがり幅ダイヤル」を Mに合わせる。

【Mは標準値です。生地の種類や好みによって調節してください】



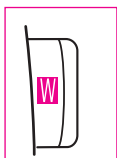
## 巻きウェーブロック

### 1 左針をはずして、右針だけの1本針にする。

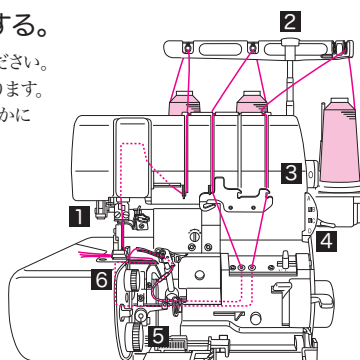
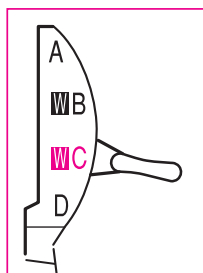
【注】 針を取りはずした後、必ず止めネジはしめておいてください。  
ゆるめたままだと、取れてなくなってしまう場合があります。  
また、使わない糸も取り除いて下さい。縫製中にどこかに  
引っ掛かりトラブルの原因になることがあります。

### 2 3本の糸をかける(P31~36参照)。

### 3 「オーバー/ウェーブ切替ツマミ」を Wに合わせる。



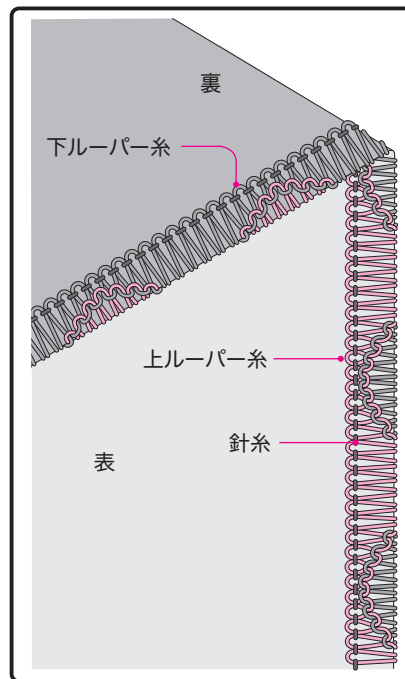
### 4 「縫い目切替レバー」 をWCに合わせる。



### 5 「送り目ダイヤル」を 【巻きロック】の数字 0.75~2に合わせる。 (生地の種類や好みによって)

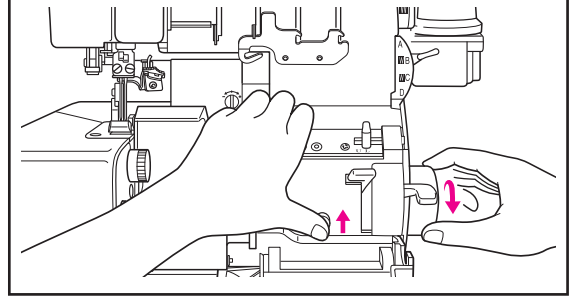
### 6 「かがり幅ダイヤル」を Mに合わせる。

【Mは標準値です。生地の種類や好みによって調節してください】

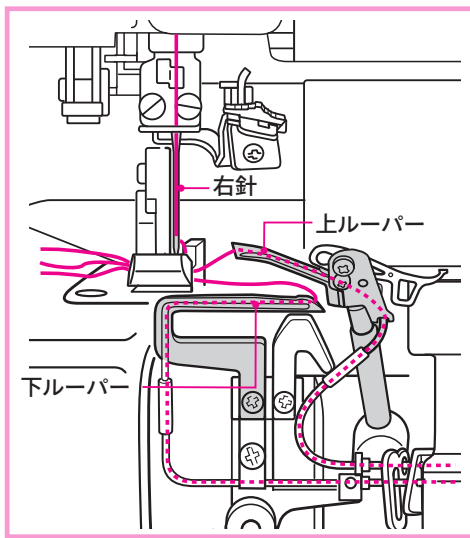


糸かけ  
全体図

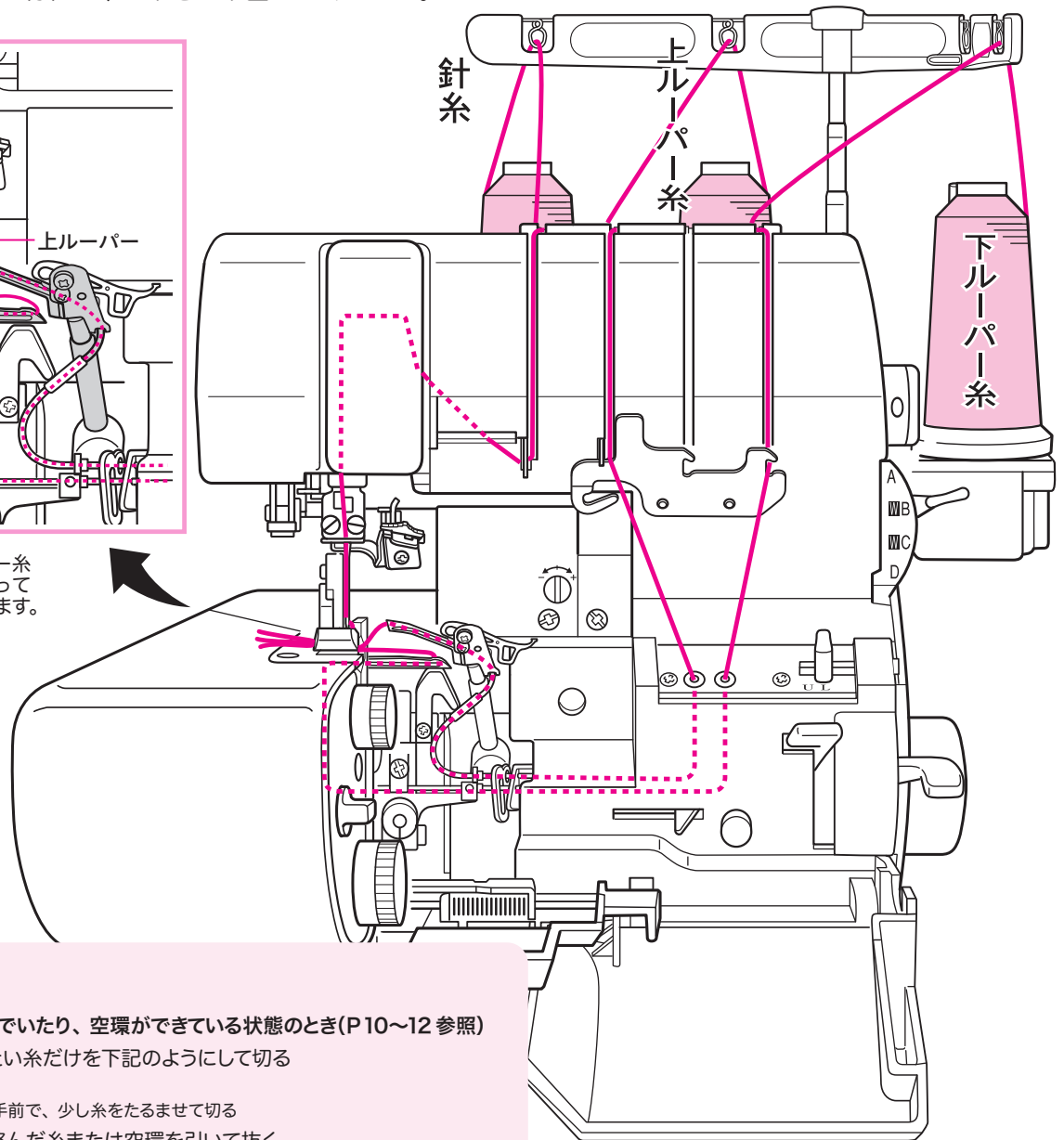
糸をかける場合は必ず「はずみ車の固定」を行ってください。(P32参照)



ウェーブブロックは1本針3本糸で縫います。左針をはずして、右針1本にしてください。  
糸は、どの糸からかけてもかまいません。  
糸が切れた場合は、その切れた糸だけをかけ直してください。



※上下ルーパー糸にウーリー糸を使うと、縫い目が詰まって仕上がりがきれいに見えます。



## 糸を抜くときは

■針板のツメに糸が絡んでいたり、空環ができている状態のとき(P10~12参照)

①押え金を上げ、抜きたい糸だけを下記のようにして切る

針糸：針の近くで切る

ルーパー糸：糸通し穴の手前で、少し糸をたるませて切る

②押え金の後ろから、絡んだ糸または空環を引いて抜く

☑必ず押え金の後ろから糸を引いてください。ルーパー側から引くと、糸がパイプに詰まるなどトラブルの原因になります。

■糸の絡まりや空環が無い(糸を糸道にかけただけの状態)のとき

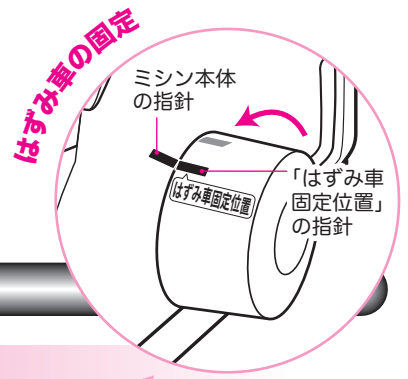
①押え金を上げ、抜きたい糸だけを引き抜く

⚠ 注意 ケガをする恐れがあります。

糸かけをする場合は必ず電源を切ってください。通電したままだとミシンが急に動くなど危険です。

ルーパーの糸かけをするときはエアスルーシステム（自動エア糸通し）を使います。エアスルーシステムは、まず下記の「はずみ車の固定」を行ってください。ラクスルー（自動針糸通し）を使うときも同様に「はずみ車の固定」を行ってください。

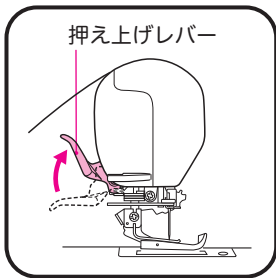
また、糸かけが終わったら忘れずに「はずみ車の固定の解除」を行ってください。



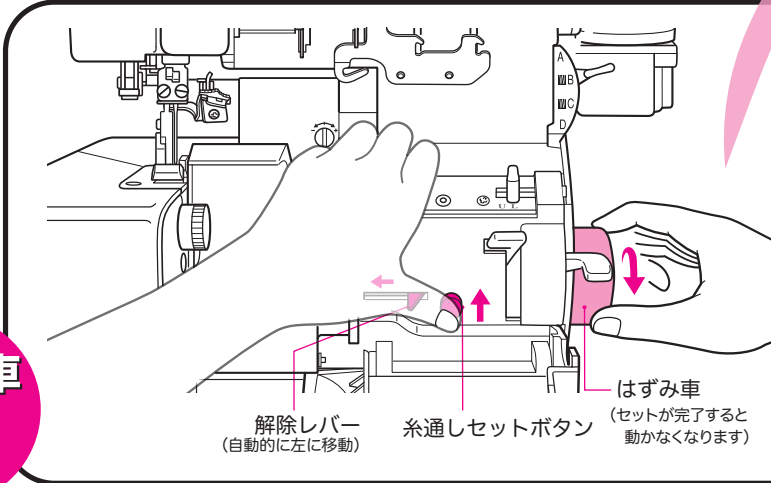
## 糸かけの前に

### はずみ車の固定

1 押え上げレバーで押え金を上げる。



2 糸通しセットボタンを押しながら、カチッと音がするまで、はずみ車を回す。



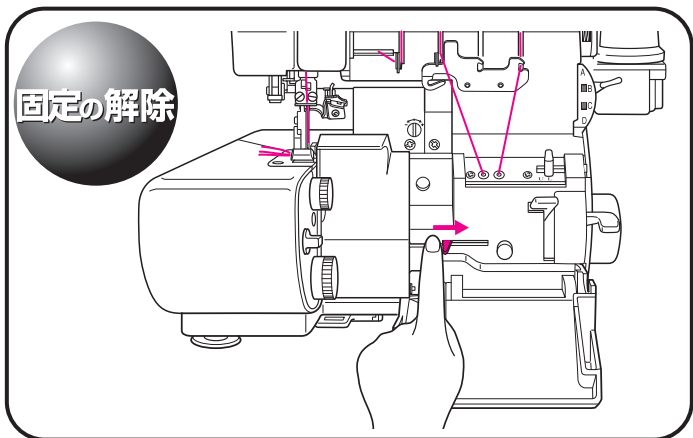
セットが完了すると、はずみ車が回らなくなり、解除レバーが左へ自動的に移動します。移動しない場合は、もう一度糸通しセットボタンをもっと強く押しながらゆっくりはずみ車を回してください。

はずみ車の固定

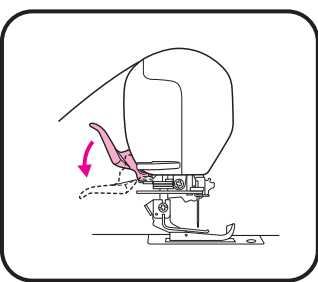
P33～P36にしたがって糸をかける

## 糸かけが終わったら

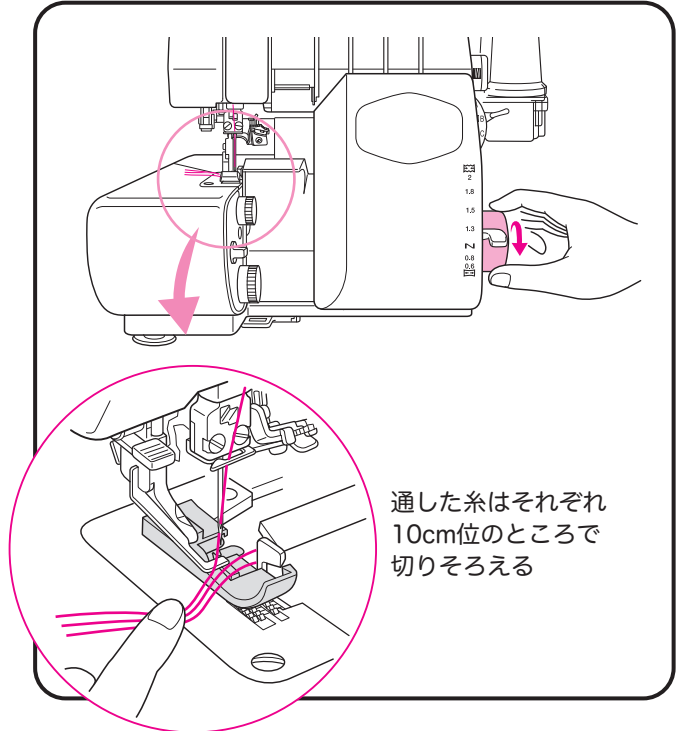
1 解除レバーを右にスライドさせる。



2 押え上げレバーで押え金を下げる。



3 最後に3本の糸を軽く押え、はずみ車を数回まわして、空環がうまくできるか確認する。



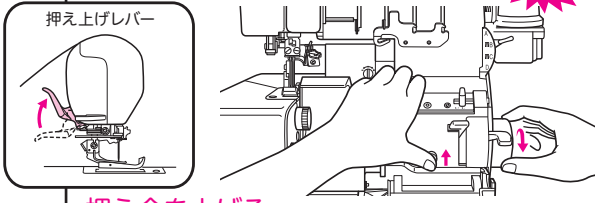
通した糸はそれぞれ10cm位のところで切りそろえる

ウェーブブロック編

# 下ルーパー糸

**1** 糸をかける場合は必ず「はずみ車の固定」を行ってください。(P32参照)

**重要**

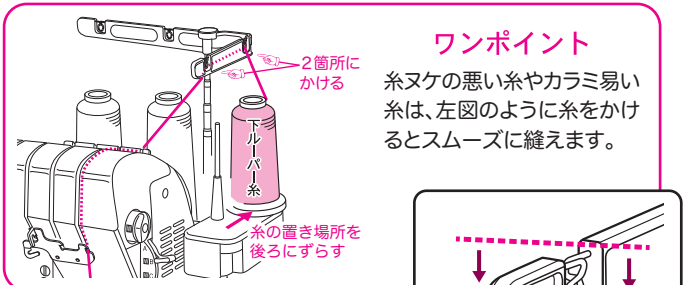


押え金を上げる

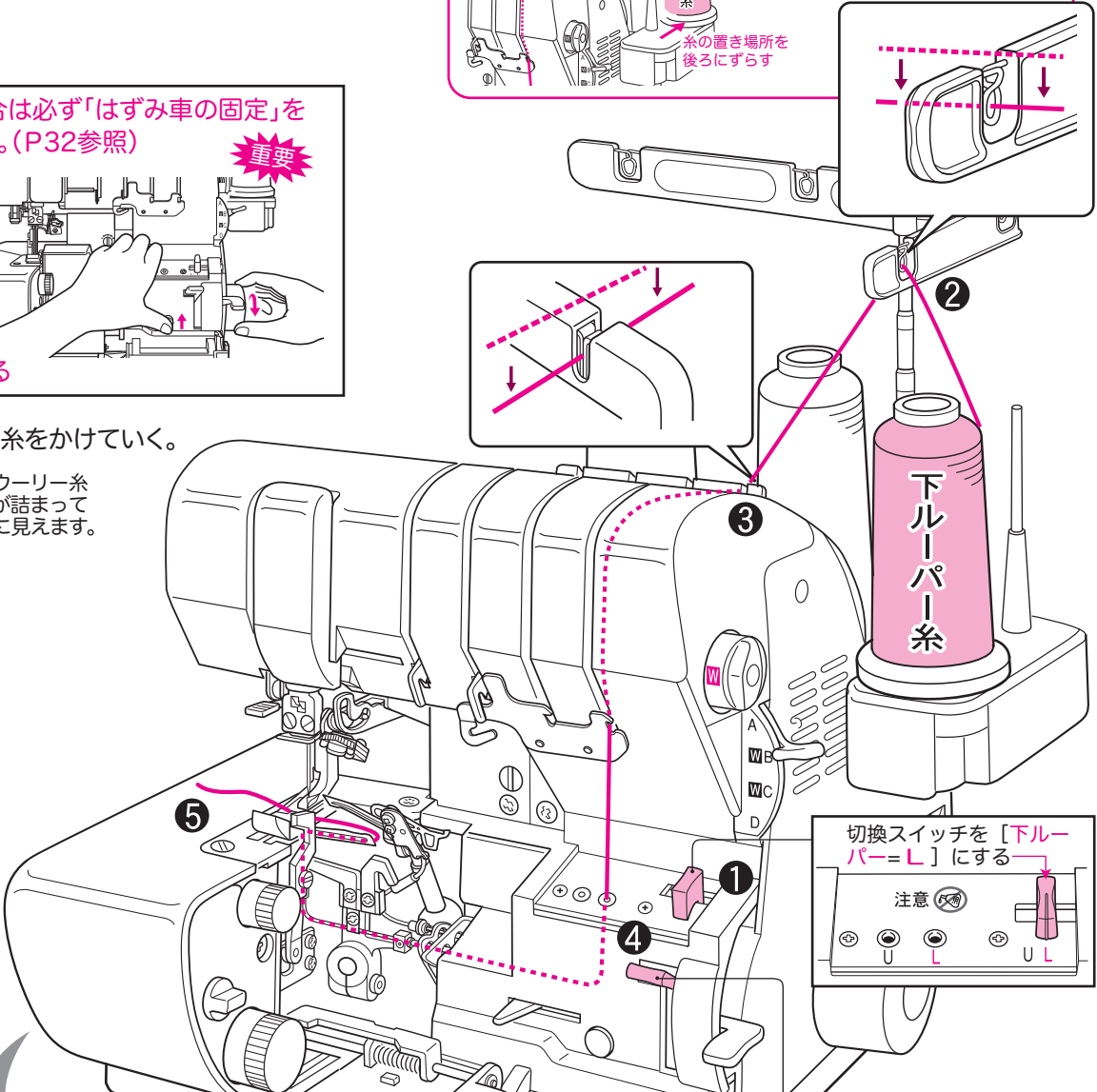
**2** 番号にしたがって糸をかけていく。

※上下ルーパー糸にウーリー糸を使うと、縫い目が詰まって仕上がりがきれいに見えます。

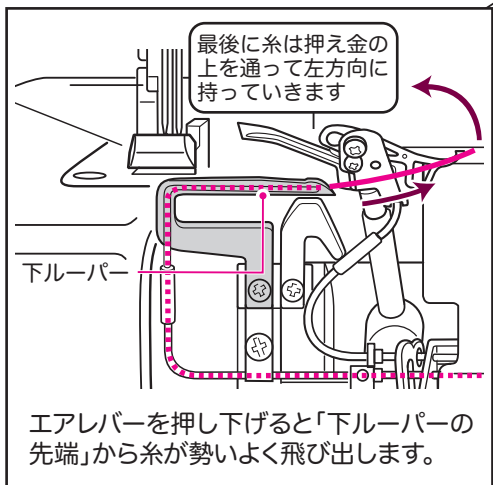
糸を抜くときは (P31参照)



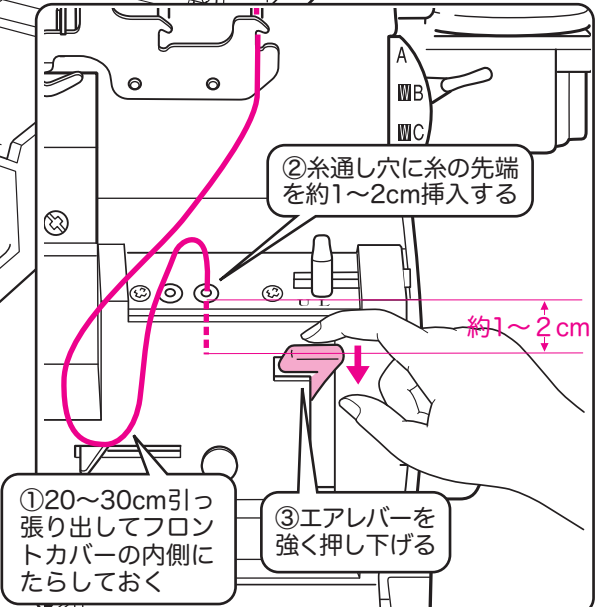
**ワンポイント**  
糸ヌケの悪い糸やカラミ易い糸は、左図のように糸をかけるるとスムーズに縫えます。



切換スイッチを [下ルーパー=L] にする  
注意



エアレバーを押し下げると「下ルーパーの先端」から糸が勢いよく飛び出します。



①20~30cm引っ張り出してフロントカバーの内側にたらししておく

③エアレバーを強く押し下げる

**3** 「はずみ車の固定の解除」 (P32) をしてから縫い始める

**重要**

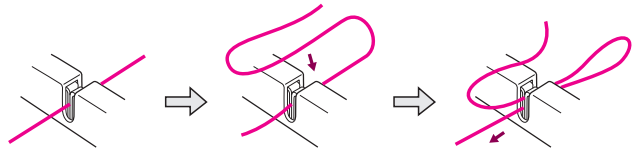
ウェーブブロック編



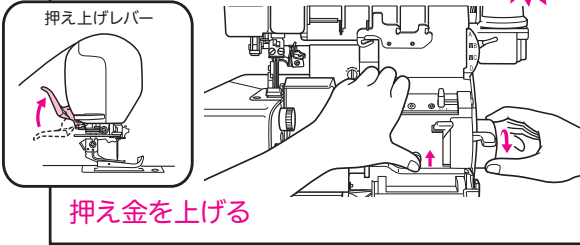
# 上ルーパー糸

## ワンポイント

●ワンタッチ(後部)糸案内からカンタンに糸をはずす方法

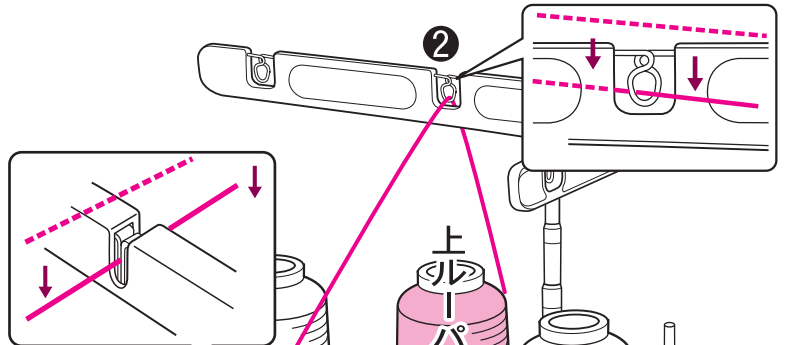


**1** 糸をかける場合は必ず「はずみ車の固定」を行ってください。(P32参照) **重要**



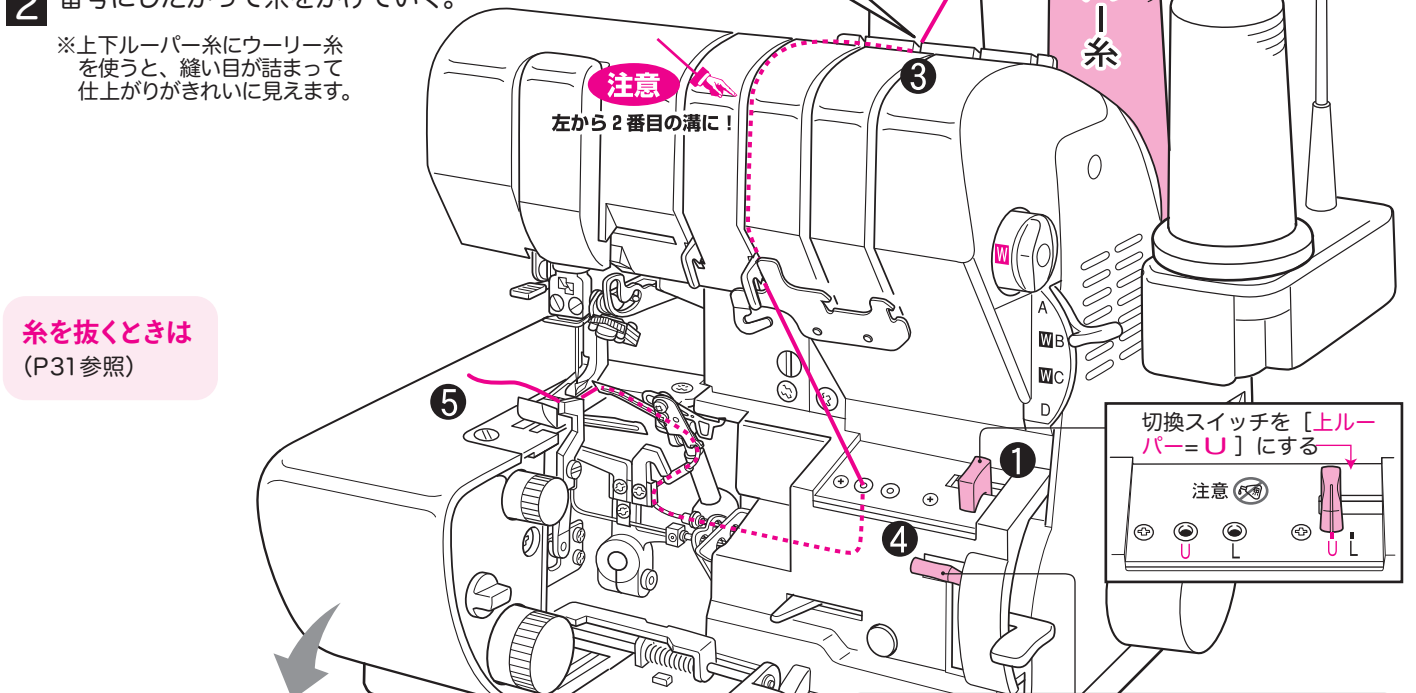
**2** 番号にしたがって糸をかけていく。

※上下ルーパー糸にウーリー糸を使うと、縫い目が詰まって仕上がりがきれいに見えます。



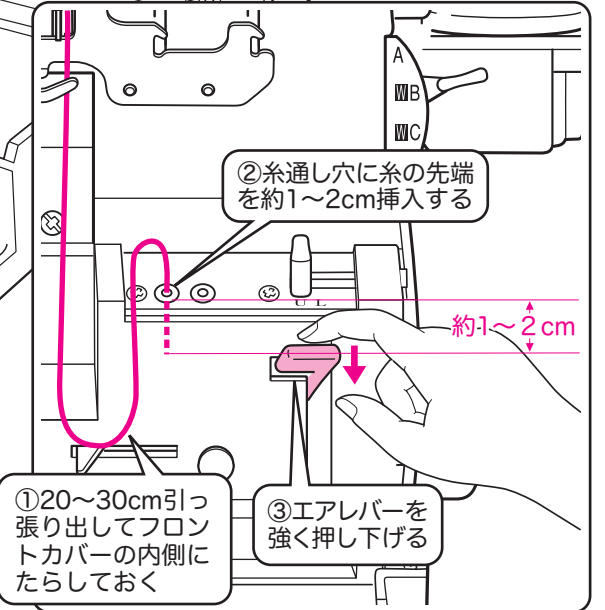
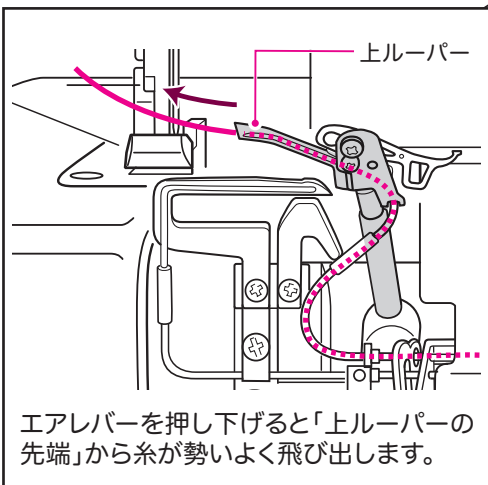
**注意**  
左から2番目の溝に!

糸を抜くときは  
(P31参照)



切換スイッチを [上ルーパー=U] にする

注意

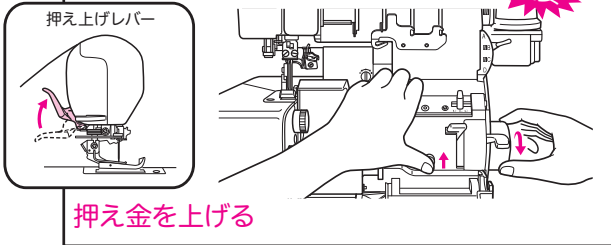


**3** 「はずみ車の固定の解除」(P32) をしてから縫い始める **重要**

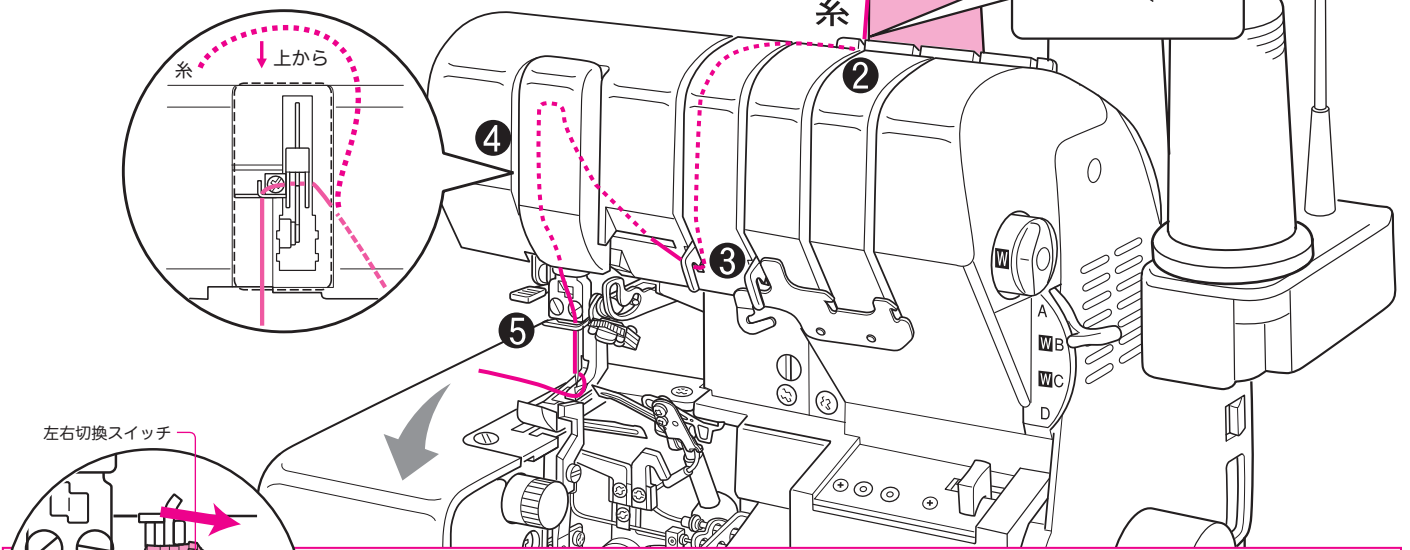
# 針糸

**1** 糸をかける場合は必ず「はずみ車の固定」を行ってください。(P32参照)

**重要**



**2** 番号にしたがって糸をかけていく。



## ◆ラクスルー（自動針糸通し）の使い方◆

**左右切換スイッチを R(右針)にする**

**① 糸通しレバーを下げる**

**② 糸通しガイドに糸を差し込み、手を放す**

糸通しガイド

**③ 糸通しレバーをもう一度押し下げる**

レバーが戻りにくいときはレバーを下から少し押し上げる

**注** 「はずみ車の固定」をしていない状態では糸通しレバーを絶対に動かさないでください。

**3** 「はずみ車の固定の解除」(P32)をしてから縫い始める

**重要**

### 重要：「ラクスルー（自動針糸通し）」使用上のご注意

「ラクスルー（自動針糸通し）」機能ご使用の際、誤った使い方によりラクスルー部分の部品を破損する事例が報告されております。  
上記の「ラクスルー（自動針糸通し）」の使い方をご一読の上、正しい方法でご使用くださるようお願い申し上げます。特に「はずみ車の固定」を最初に行う点にご注意ください。  
誤った使用方法による破損等は、メーカー保証(1年)の対象外となりますので、必ず正しい方法でご使用くださるようお願い申し上げます。

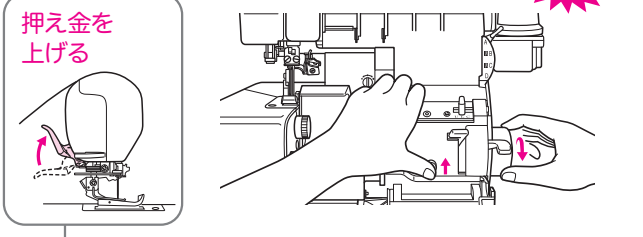
# 太い糸のかけ方

## 【エアスルーパイプを通さない糸のかけ方】

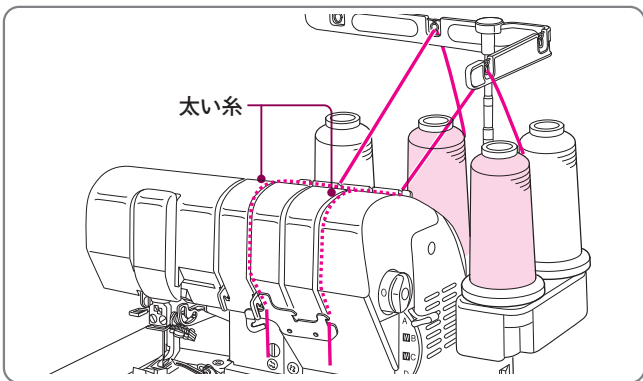
上・下ルーパー糸に、飾り糸として使われるような太い糸を使用したい場合は、エアスルーシステム（自動エア糸通し）のパイプに入らない場合があります。そのような時は下記のようにして糸を通してください。

- 1** 糸をかける場合は必ず「はずみ車の固定」を行ってください。（P32参照）

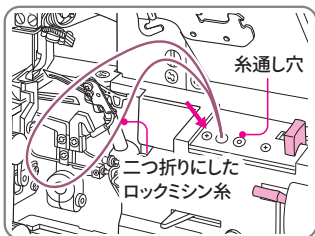
**重要**



- 2** 糸通し穴の手前まで、太い糸を通しておく。（P33、34参照）

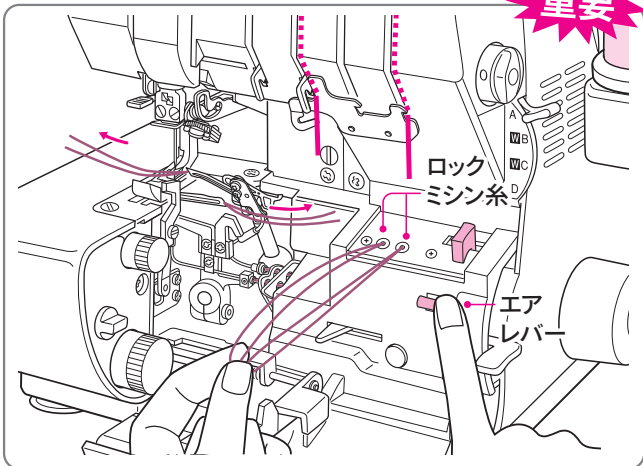


- 3** 90cmぐらいのロックミシン糸を二つ折りにし、図のようにセットする（上ルーパーも同様にする）。

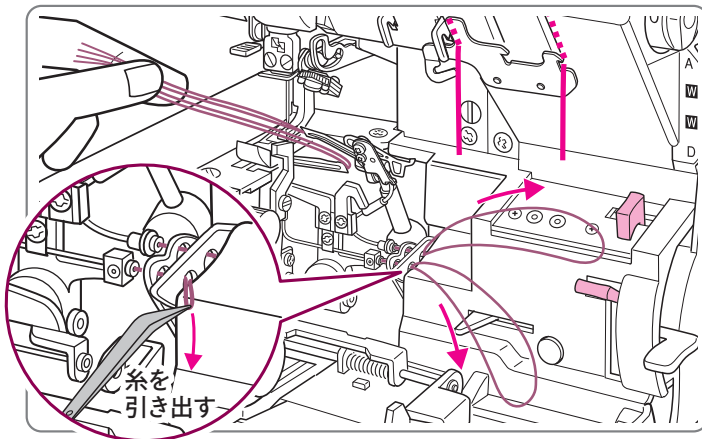


- 4** 糸がすべて通り抜けてしまわないように二つ折りにした部分を指で持ったままエアレバーを押す。「固定の解除」を行う（P32参照）

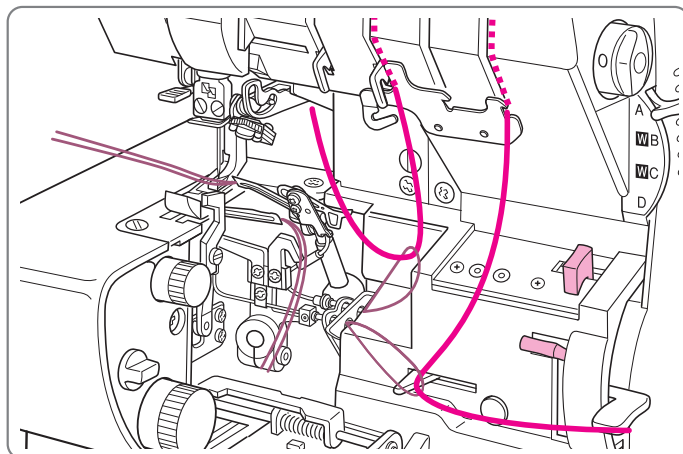
**重要**



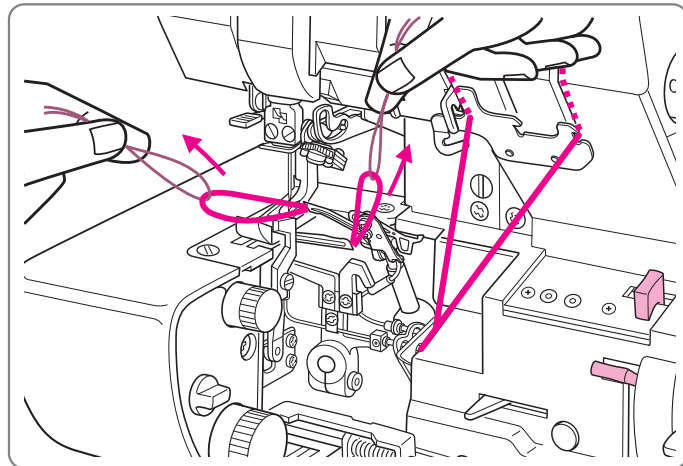
- 5** エアスルーで通したロックミシン糸をパイプの途中からピンセットで引き出す（この時ルーパーの先から出ているロックミシン糸は抜けないように手で持っておく）。



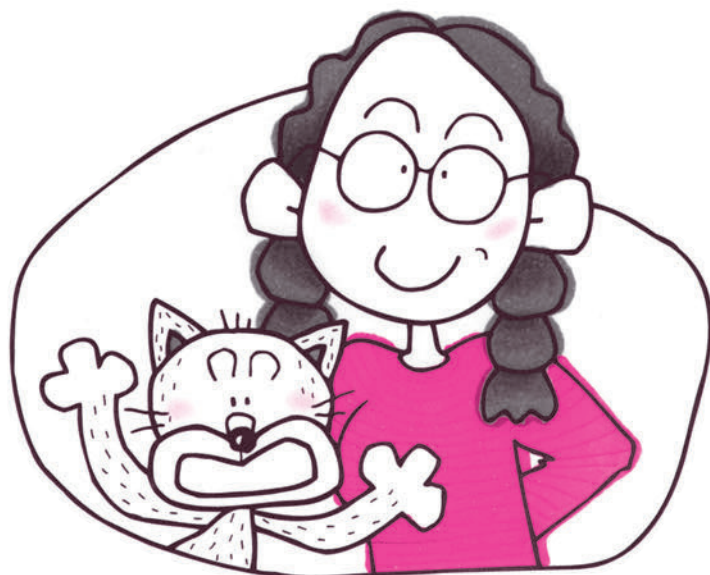
- 6** 太い糸をロックミシン糸の輪っかに10cmほど通して引っかける。



- 7** 太い糸がパイプの中に入っているかを確認しながら、ルーパーから出ているロックミシン糸をゆっくりと引き出す。



# メンテナンス編



## メンテナンス編

- 12 メンテナンス ..... 38  
ルーパーズレッダーの使い方  
／針の交換／メスの交換／掃除と注油について  
／その他
- 13 アタッチメント各種 ..... 40

基本的な縫いテクニック

トラブルシューティング

仕様





## ルーパースレッダーの使い方

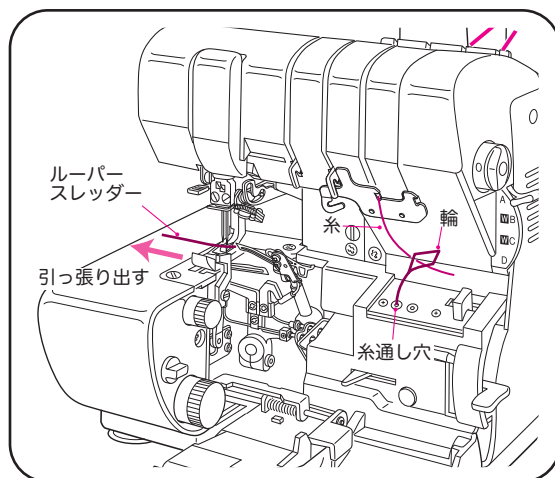
エアスルーシステムの「糸通し穴」に特に入りにくい糸を通す糸通し具として、またパイプの掃除具として使用すると便利です。ルーパースレッダーを使用する場合は、まず「はずみ車」の固定 (P23参照) をします。

### ① 糸通し具として

『ルーパースレッダー』の輪に、通したい糸を数cm入れ、「糸通し穴」に差し込んで、ルーパーの先端から引っ張り出します。

### ② 掃除具として

「糸通し穴」に『ルーパースレッダー』を差し込み、ルーパーの先端から出てきたら引っ張り出します。この作業を数回繰り返すと、パイプにたまった糸クズが取れます。



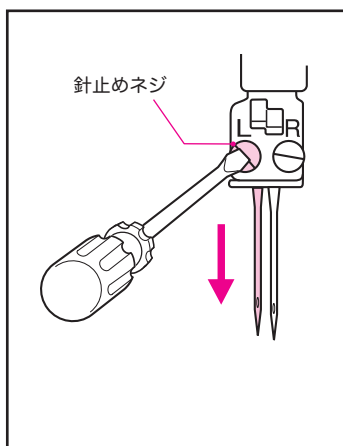
## 針の交換

針は消耗品です。針先が曲がったり、磨耗していると糸切れや目飛びの原因になります。早めに交換してください。またウェーブロックで縫うときは針を#14の太さにしてください。

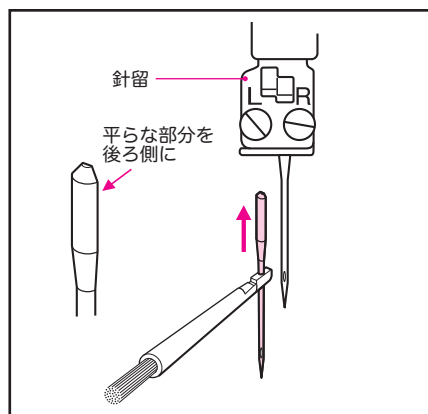
このミシンの針は必ず **オルガンHA×1SP** をご使用ください。※この針以外は使用できません。

1 はずみ車を回して、針を一番上まで上げます。

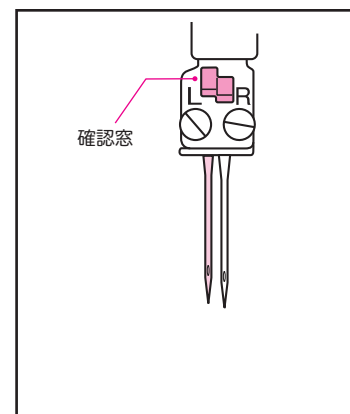
2 付属のドライバーで針止めネジをゆるめて、針をはずす。



3 新しい針を付属の掃除用ブラシに差し込み「針頭部の平らな面」が後ろ向きになるようにして、針留の穴の奥まで差し込む。



4 確認窓で針が一番奥まで差し込まれていることを確認してから、針止めネジをしめる。



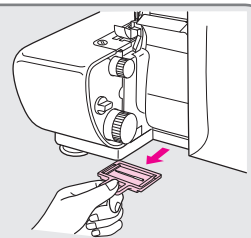
**注意** ケガをする恐れがあります。

ルーパースレッダーを使用する場合や、針の交換をする場合は必ず電源を切ってください。通電したままだとミシンが急に動くなど危険です。

**注** 2本針から1本針にしたときは、針を取りはずした後、外した針の止めネジを必ずしめ直しておいてください。ゆるめたままだと、取れてなくなってしまう場合があります。また、使わない糸も取り除いて下さい。縫製中にどこかに引っ掛かりトラブルの原因になることがあります。

### ワンポイント

針をメスカバーの奥に落としてしまった場合は、ミシン底部にある取り出し口から取り出してください。

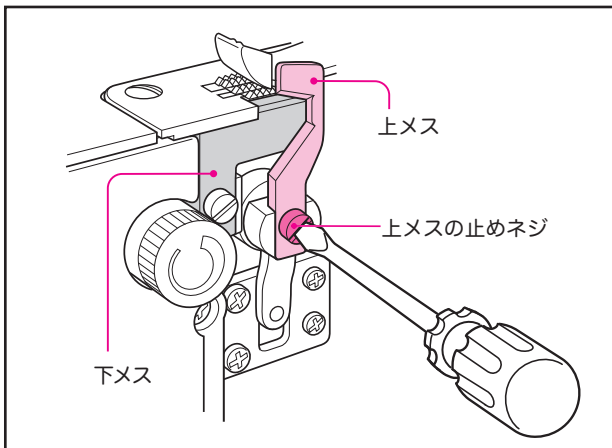




## メスの交換

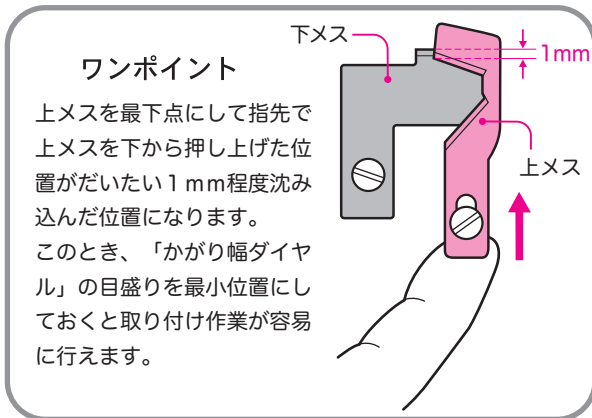
メスは消耗品です。メスが切れなくなった場合は、通常「上メス」を交換してください。

- 1 フロントカバーとメスカバーを開く。
- 2 はずみ車を回して、上メスを最下点にする。
- 3 上メスの止めネジをゆるめて、上メスをははずす。
- 4 新しい上メスを取り付け、下メスに対して、上メスの刃先が1 mm程度沈み込んだ位置で上メス止めネジをしめる。



ケガをする恐れがあります。

メスの交換をする場合は必ず電源を切ってください。通電したままだとミシンが急に動くなど危険です。



### ワンポイント

上メスを最下点にして指先で上メスを下から押し上げた位置がだいたい1 mm程度沈み込んだ位置になります。このとき、「かがり幅ダイヤル」の目盛りを最小位置にしておくことで取り付け作業が容易に行えます。

- ※その他の部品をははずしたり、ネジをゆるめたりしないでください。
- ※メスは安全上、強くしめています。ゆるめるときは、止めネジのサイズにあったにぎりの大きなドライバーを使用して下さい。
- ※安全上、止めネジは強くしめて下さい。

## 掃除と注油について

このミシンは特殊な材質を使用しているため油を注す必要はありませんが、切りながら縫うことが多いため切りクズがたまりやすくなります。掃除機を使って埃を吸い取るか、付属の掃除用ブラシを使って払ってください。また、音が大きくなったりした場合は、駆動部(動いている部分)に1~2滴、ミシン油を注してみてください。

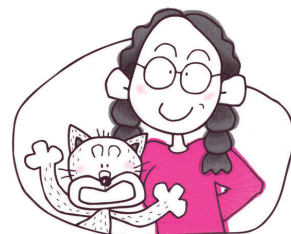
注 エアスルーシステムのパイプの穴部分には絶対に油を入れしないでください。

## その他

ミシンは半年に一度、理想的には3ヶ月に一度は動かしてください。動かさないまましていると不具合の原因になります。



注意

ケガをする恐れが  
あります。押え金の交換をする場合などは、必ず電源を切ってください。  
通電したままだとミシンが急に動くなど危険です。

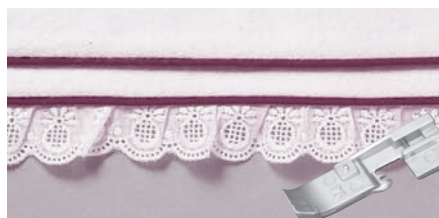
## 各種押え金

※仕様、価格などを予告なく変更することがあります。

別売のアタッチメント(押え金)に交換すれば、ビーズ入れやゴム入れ、コードパイピング付けなど、いろいろな縫い方が楽しめてソーイングの幅がグーンと広がります。

～お求めはベビーロック販売店へ～

## ATTACHMENT



## パイピング押え(3mm用/5mm用)

各2,750円(税込)

縫い合わせや縁かがりのときにパイピングコードを縫いこむことができます。また、ファスナー付けにも便利。



## セパレート押え

3,300円(税込)

片方の生地だけにギャザーを寄せながら縫い合わせるすることができます。



## ゴム押え(テグス入れ兼用)

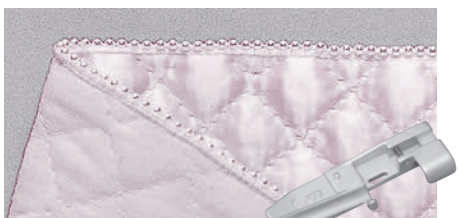
3,850円(税込)

縁かがりと同時にゴムテープを簡単に縫い込むことができます。衿ぐりや袖口などに使えます。また、巻きロックに設定し、テグスを入れることもできます。



## アタッチメント(押え金)セット

11,000円(税込)

6種類のアタッチメントをまとめたお得なセットです。  
内容:セパレート押え、ゴム押え、パイピング押え(3mm用/5mm用)、ビーズ押え、ニット用裾まつり押え、

## ビーズ押え

2,750円(税込)

連なったビーズやスパンコールを生地に縫いつけることができます。



## ニット用裾まつり押え

2,750円(税込)

縁かがりと同時に裾のまつり縫いができます。フリンジ縫いの際にも便利。

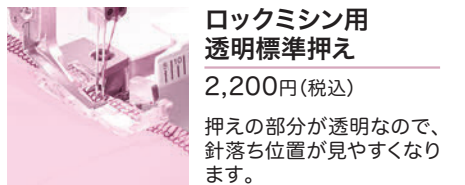


## レース押え

2,750円(税込)

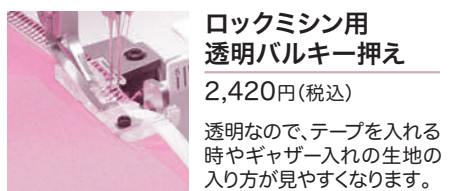
レースを切らず生地だけを切りながら縫い付けることができます。

※アタッチメントセットには含まれません。

ロックミシン用  
透明標準押え

2,200円(税込)

押えの部分が透明なので、針落ち位置が見やすくなります。

ロックミシン用  
透明バルキー押え

2,420円(税込)

透明なので、テープを入れる時やギャザー入れの生地が入りが見やすくなります。

## 関連用品

※仕様、価格などを予告なく変更することがあります。



## トリムビン(切りクズ受け)

2,200円(税込)

ミシンの下にセットすることで、メスでカットした切りクズがビニールの中に入ります。切りクズを気にせず縫い進めることができます。



## 防振・防音用ベビーロックマット

2,750円(税込)

ミシン本体の下に敷くことにより、ミシンの振動や音の発生を軽減します。



## 専用クリアテーブル

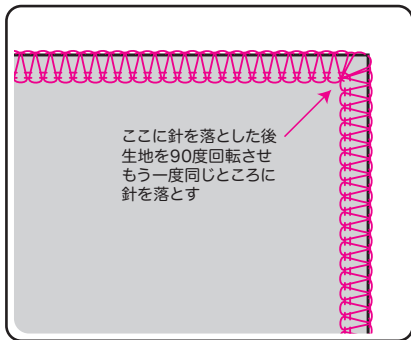
14,850円(税込)

大きな布地を縫うときに便利なクリアテーブル。手元がよりワイドに使え、効率よく作業ができます。(サイズ:手前390×奥行440×奥側410mm)

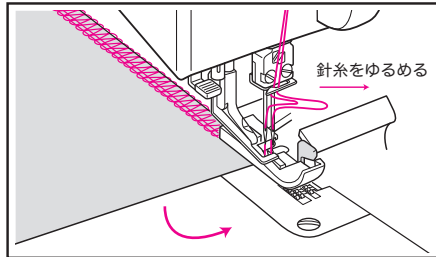
※トリムビンとBLマットの2つを併用することはできません。

# 基本的な縫いテクニック

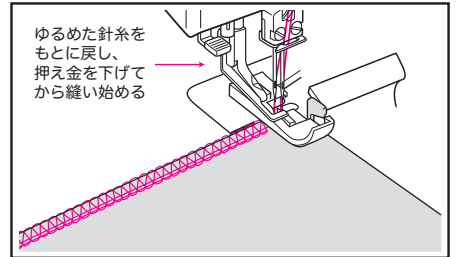
## 外角を縫う時のポイント



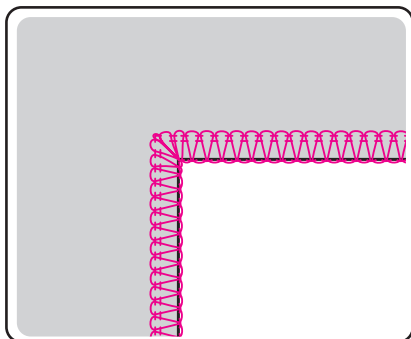
**1** 角まで来たら押え金と針を上げ、針糸をゆるめる。



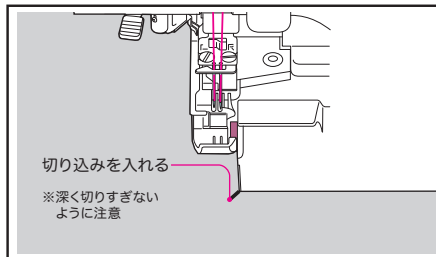
**2** 針板にある針位置指針を目安にして、生地を90度回転させる。



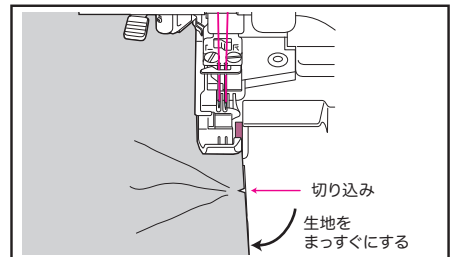
## 内角を縫う時のポイント



**1** 最初に内角部分に2~3mmの切り込みを入れておく。

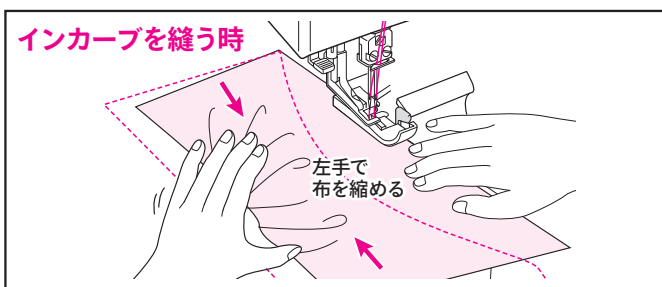


**2** 角の手前まで来たら生地を開いてまっすぐにしてから縫う。

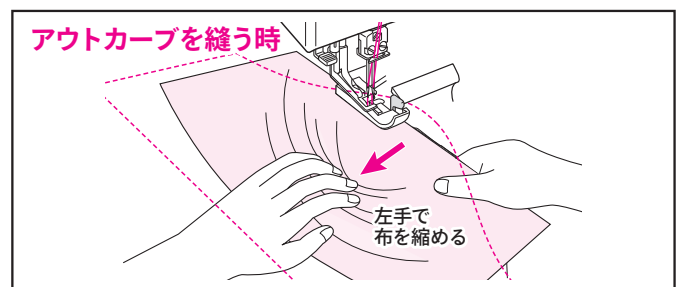


## カーブを縫う時のポイント

フットコントローラーを弱く踏んで縫い目がはずれないようにゆっくり縫いましょう。



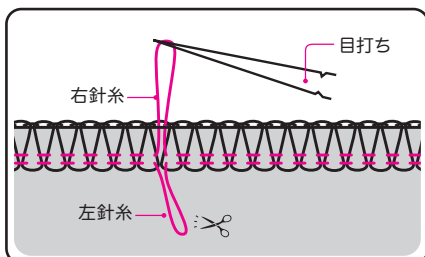
左手で生地を縮めるようにして、布を少しずつ直線状態をつくりながらゆっくり縫い進める。



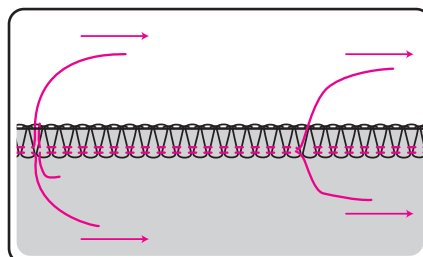
カーブ(突き出た)部分を左手で縮めて、右手で手前の布を右方向に引き出しながら縫う。このときメスから針落ち位置までが直線になるようにする。

## 縫い目のほどこき方

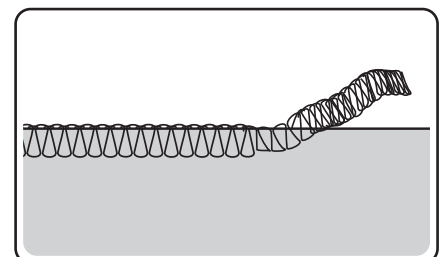
**1** 右針糸と左針糸を数カ所、目打ちなどを使って引き出し切る。



**2** 右針糸と左針糸をそれぞれ引っ張って取り除く。



**3** 針糸が取れるとルーペ糸は簡単に生地からはずれる。



# トラブルシューティング



ミシンが動かない等の異常がありましたら、修理を依頼される前に下記のことをご確認ください。

状 況	確認内容	参照ページ
ミシンが動かない！	<input type="checkbox"/> 電源プラグがコンセントに差し込まれていますか。…………… 9 <input type="checkbox"/> 電源(照明ライト)スイッチが[ I ]になっていますか。…………… 9 <input type="checkbox"/> はずみ車の「 <b>固定の解除</b> 」がされていますか。…………… 23・32	
普通ロックがうまく縫えない！	<input type="checkbox"/> オーバー/ウェーブ切替ツマミが [ O ] になっていますか。…………… 18・19 <input type="checkbox"/> 4本糸ロックでは縫い目切替レバーが [ A ] になっていますか。…………… 19 <input type="checkbox"/> 3本糸ロックでは縫い目切替レバーが [ B ] になっていますか。…………… 19 <input type="checkbox"/> 4本糸/3本糸ロックでは <b>交換ルーパーが右側</b> になっていますか。…………… 21 <input type="checkbox"/> 2本糸ロックでは縫い目切替レバーが [ B ] になっていますか。…………… 21 <input type="checkbox"/> 2本糸ロックでは <b>交換ルーパーが左側</b> になっていますか。…………… 21 <input type="checkbox"/> 送り目ダイヤルが [ 普通ロック ] 側の数字になっていますか。…………… 19 <input type="checkbox"/> 差動レバーの位置は適切ですか。…………… 15	
巻きロックがうまく縫えない！	<input type="checkbox"/> オーバー/ウェーブ切替ツマミが [ O ] になっていますか。…………… 18・20 <input type="checkbox"/> 縫い目切替レバーが [ C ] または [ D ] になっていますか。…………… 20 <input type="checkbox"/> 送り目ダイヤルが [ 巻きロック ] 側の数字になっていますか。…………… 20 <input type="checkbox"/> かがり幅ダイヤルが [ M ] になっていますか。…………… 20 <input type="checkbox"/> 差動レバーの位置は適切ですか。…………… 15	
ウェーブロックがうまく縫えない！	<input type="checkbox"/> 1本針3本糸になっていますか？…………… 29・30 <input type="checkbox"/> オーバー/ウェーブ切替ツマミが W になっていますか。…………… 29・30 <input type="checkbox"/> 縫い目切替レバーが [ W B ] <b>ウェーブロック</b> または [ W C ] <b>巻きウェーブロック</b> になっていますか。…………… 29・30 <input type="checkbox"/> 送り目ダイヤルが [ W B ] のときは <b>普通ロック側</b> の数字、 [ W C ] のときは <b>巻きロック側</b> になっていますか。…………… 29・30	
目とび、糸切れがする！	<input type="checkbox"/> 針は指定の [ オルガンHA×1SP ] がついていますか。…………… 38 <input type="checkbox"/> 針は針留の穴の一番奥まで入っていますか。…………… 38 <input type="checkbox"/> 曲がったり、針先が磨耗している針がついていませんか。…………… 38 <input type="checkbox"/> 糸かけが間違っていないですか。…………… 22~27・31~36 <input type="checkbox"/> 糸がどこかに引っ掛かっていませんか。…………… 22~27・31~36 <input type="checkbox"/> 古い糸を使用していませんか。…………… 11	
メスが布地を切らない！	<input type="checkbox"/> メスロックダイヤルが [ 固定 ] になっていませんか。…………… 14 <input type="checkbox"/> 上メスが磨耗していませんか。…………… 39	
エアレバーを押しても糸が通らない！	<input type="checkbox"/> 「 <b>はずみ車の固定</b> 」がされていますか。…………… 23・32 <input type="checkbox"/> ルーパー糸通し上下切替スイッチの位置は正しいですか。…………… 24~25・33~34 <input type="checkbox"/> 糸通し穴に糸が1~2cm挿入されていますか。…………… 24~25・33~34 <input type="checkbox"/> 糸通し穴の手前で糸を20cmほどたるませていますか。…………… 24~25・33~34 <input type="checkbox"/> 糸がどこかに引っ掛かっていませんか。…………… 22~27・31~36 <input type="checkbox"/> パイプの中にゴミがたまっていませんか。…………… 38	
ラクスルー(自動針糸通し)で糸が針穴に通らない！	<input type="checkbox"/> 「 <b>はずみ車の固定</b> 」がされていますか。…………… 23・32	

アフターサービスについては、お買い上げの販売店へお問い合わせください。





## ■仕様

- 縫い型式 : 2本針4本糸オーバーロック  
1本針3本糸オーバーロック  
1本針2本糸オーバーロック  
1本針3本糸ウェーブロック
- かがり幅 : 2本針4本糸ロック5.5~7.5mm  
1本針3本糸・2本糸ロック3.0~7.5mm  
巻きロック1.5mm
- 縫い目(送り目) : 0.75~4mm
- 差動比 : 0.6~2.0  
(伸ばし・縮みの比率)
- メス上下量 : 6.5mm
- 押え上がり量 : 5mm
- 送り歯高さ : 0.7mm
- 縫い速度 : 毎分1,300針
- 使用針 : オルガンHA×1SP (#11, #14)
- 使用糸本数 : 4本、3本、2本
- 消費電力 : 95W
- 照明ライト : 白色LED
- ミシンの大きさ : 奥行280×幅340×高さ290mm
- ミシンの重さ : 7.8kg

仕様の一部を予告なく変更することがありますので、ご了承ください。

TECHNICAL DATA

### 製品ユーザー登録はこちらから

[www.babylock.co.jp/user](http://www.babylock.co.jp/user)

ベビーロックをもっと活用していただくためのコンテンツや特典をご提供しています。



最新情報や作品づくりのアイデアは  
ホームページとSNSをチェック!



株式会社ベビーロック [www.babylock.co.jp](http://www.babylock.co.jp)

本社: 〒102-0073 東京都千代田区九段北1-11-11 TEL03(3265)2851(代表)

支店: 東京 03(6261)4151 大阪 06(6967)3300 福岡 0942(44)7921

修理等のご依頼はお買い上げの販売店を通じてご連絡ください。

お客様へ

お買い上げ日、販売店名を記入されておきますと、修理などのときに便利です。

お買い上げ日	年	月	日
販売店名			
	TEL		

修理やアフターサービス等でミシンを送付する必要がある場合があります。そのため、梱包箱は捨てないで保管されることをお勧めします。