



チェーンステッチ

カバーステッチ

トリプルカバーステッチ

Karade

ご使用のてびき

Instruction Manual

お買い上げいただきまして誠にありがとうございます。

- ご使用前に、この「ご使用のてびき」をよくお読みいただき、正しくお使いください。
- 保証書はお買い求めの販売店から必ずお受け取りのうえ、この「ご使用のてびき」とともに大切に保管ください。

はじめに

このミシンは日本国内向け・家庭用です。 FOR USE IN JAPAN ONLY


お使いになる前に以降の「安全にご使用いただくために」をよくお読みのうえ、このご使用のてびきをご覧になり、各機能の正しい使い方を十分にご理解のうえ、未永くご愛用ください。


また、読み終わったあとは保証書とともに、お使いになられる方がいつでも見られるところに必ず保管してください。

安全にご使用いただくために


ご使用のてびきおよび本製品で使われている表示や絵文字は、本製品を安全に正しくお使いいただき、お使いになる方や他の人々への危害や損害を未然に防ぐためのものです。その表示や意味は次のとおりです。


■誤った使い方をしたときに生じる危険や損害の程度を、次の区分で説明しています。

 **警告** 人が死亡または重症に結びつく恐れがある内容です。



 **注意** 軽傷または家屋・家財などの損害に結びつく恐れがある内容です。

■お守りいただく内容を、次の区分で説明しています。












 してはいけない「禁止」内容です。












 実行しなければならない「指示」内容です。

警告

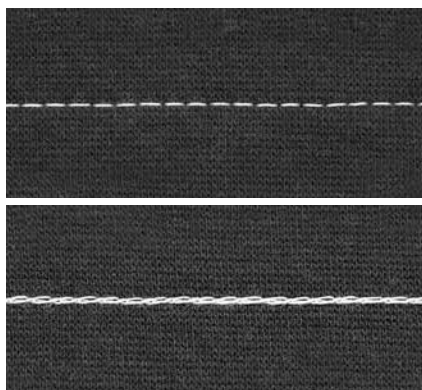
-  一般家庭用電源AC100V電源以外では使用しない やけど・感電・けがの恐れがあります。
-  以下のようなときは、必ず電源スイッチを切り、コンセントからプラグを抜く そのまま使用すると発煙・発火・感電・けがの原因になります。
 - ・ミシンのそばを離れるとき
 - ・ミシンを使用した後
 - ・運転中停電した時
 - ・接触不良
 - ・断線などで正常に動作しないとき
 - ・雷が鳴りはじめたとき
 - ・異臭がするとき

注意

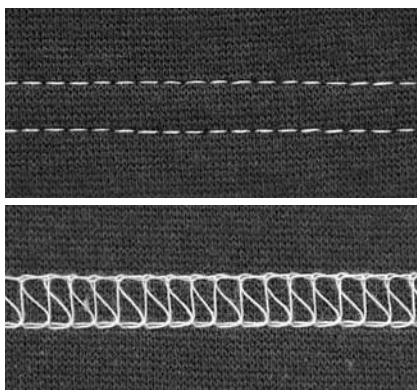
-  コントローラーの上に物を乗せない ショート・感電・故障・発煙・発火の恐れがあります。
-  子どもだけで使わせたり、幼児の手の届くところで使わない やけど・感電・けが・故障の恐れがあります。
-  以下の場所での使用および保管は避ける やけど・感電・けが・故障の恐れがあります。
 - ・強力なスポットライトや熱器具のそば、直射日光の当たる場所
 - ・スプレー製品や酸素、引火性の高い薬品を扱っている場所
 - ・湿気の多い押入れ等の中
 - ・子どもの手が届く場所 ※ミシンの使用温度は0℃～40℃です。
-  延長コードや分岐コンセントを使用した、たこ足配線はしない やけど・感電・けが・故障の恐れがあります。
-  曲がった針は絶対に使用しない 針折れの原因となり、けがの恐れがあります。また故障の原因となることがあります。
-  縫製中に布地を無理に引っ張ったり、押ししたりしない 針折れの原因となり、けがの恐れがあります。
-  針の下に指などを入れない けがの恐れがあります。
-  操作中は針から目を離さないようにし、針・ルーパー・はずみ車など動いている部品には手を近づけない けがの恐れがあります。
-  ミシンおよびコントローラーに水や薬品などかからないようにする ショート・感電・故障の恐れがあります。
-  以下のときは、必ず電源スイッチを切り、コンセントからプラグを抜く けがの恐れがあります。
 - ・針、押え金を交換するとき
 - ・エア糸通しを使用しないでルーパー糸や針糸をセットするとき
-  ミシン本体やコントローラー、電源コードの分解・改造などはしない 火災・感電・けがの原因になります。
 - ・修理はお買い上げの販売店にご相談ください。

-  電源プラグは根元まで確実に差し込む 発煙・発火・感電の原因になります。
-  電源プラグやコントローラーを抜くときはプラグを持って抜く コードを引っ張って抜くとコードが傷つき、火災・感電の原因になります。
-  ミシン本体の換気口をふさがない 発煙・発火・感電の原因になります。
 - ・換気口は壁から30cm以上離して使用し換気口やコントローラーに糸くずやほこりがたまらないようにする
-  ミシン本体の換気口や内部に異物を入れたり、ドライバーなどを差し込まない 高圧部に触れて感電の恐れがあります。
-  以下のときはミシンの使用を中止し、販売店にて点検・修理・調整をする そのまま使用すると発煙・発火・感電・けがの原因になります。
 - ・正常に動作しないとき
 - ・落下などにより破損したとき
 - ・ミシンが濡れたとき
 - ・異常なおいや音がするとき
 - ・電源コードやプラグが劣化したとき
-  ミシンには、ご使用のてびきに記載されている正規部品を使用する 他の部品を使用すると、けが・故障の原因となります。
-  ミシン本体は、必ず取っ手を持って持ち運ぶ 他の部分を持つと、けが・故障の原因となります。
-  ミシン本体の重さが約12kgあるため、ミシン本体を持ち運ぶ際は急激・または不用意な動作をしない 腰や膝を痛める原因となります。
-  操作時は、ミシン本体のカバー類(フロントカバーやサイドカバーなど)は全て閉じる けが・故障の原因となります。
-  ミシン本体の掃除に、ベンジン、シンナーなどの薬品を使用しない 変色・故障の原因となります。
-  ミシンは半年に一度、理想的には3ヶ月に一度は動かす 動かさないまましていると不具合の原因となります。

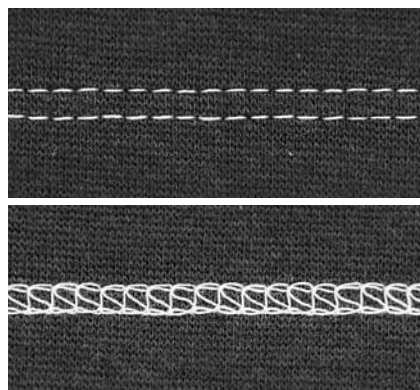
このミシンでできる縫い目一覧



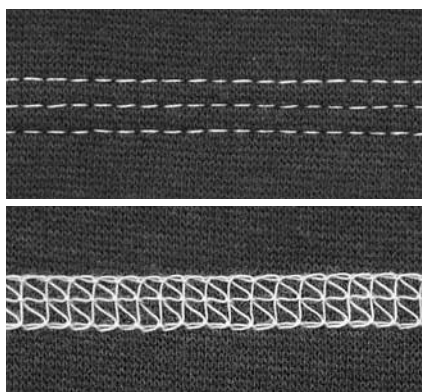
チェーンステッチ



カバーステッチ (6 mm)



カバーステッチ (3 mm)



トリプルカバーステッチ

もくじ

はじめに

安全にご使用いただくために	2
このミシンでできる縫い目一覧	3
もくじ	4

各部の名称と使い方

ミシン本体	5
付属品	6
アンテナのセット	7
コントローラーのセット	7
糸について	8
ルーパースレッダーの使い方	8
針糸通しについて	9
押え上げレバーと送り歯	10
押え金の交換	10
膝上げレバー	11
糸切り	11
マグネット針置き	11
セーフティストップ機構(安全装置)	11

試し縫いと基本の縫い方

縫い始め	12
縫い終わり	12
平縫いの場合	13
筒縫いの場合	14・15
縫い終わりの糸の始末	16
縫い目のほどこき方	16
生地ガイドと裾引きガイドの使い方	17

縫い目の種類

チェーンステッチ	18
カバーステッチ(6mm)	19
カバーステッチ(3mm)	20
トリプルカバーステッチ	21

縫い目の調節

送り目(縫い目長さ)の調節	22
差動送り	22
押え圧力	22
チェーンルーパー糸調節ダイヤル	23
針糸調子微調整ダイヤル	23

糸のかけ方

糸かけ全体図	24
はずみ車の固定と解除	25
針糸	26
ルーパー糸	27
太い糸のかけ方	28

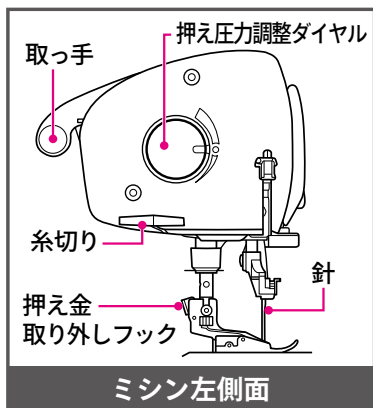
メンテナンス

針について	29
トラブルシューティング	30

アタッチメント各種	30
仕様	31

各部の名称と使い方

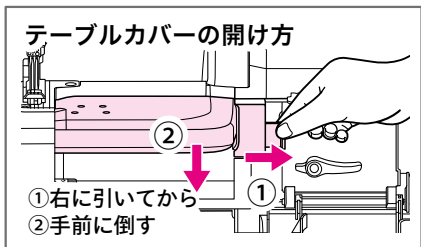
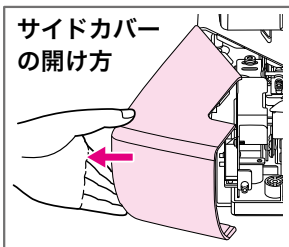
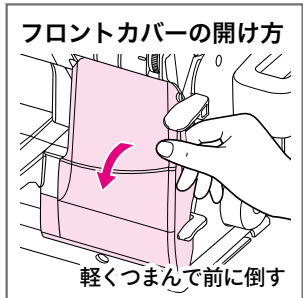
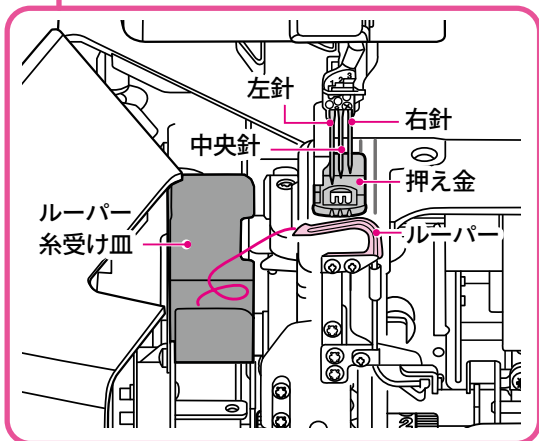
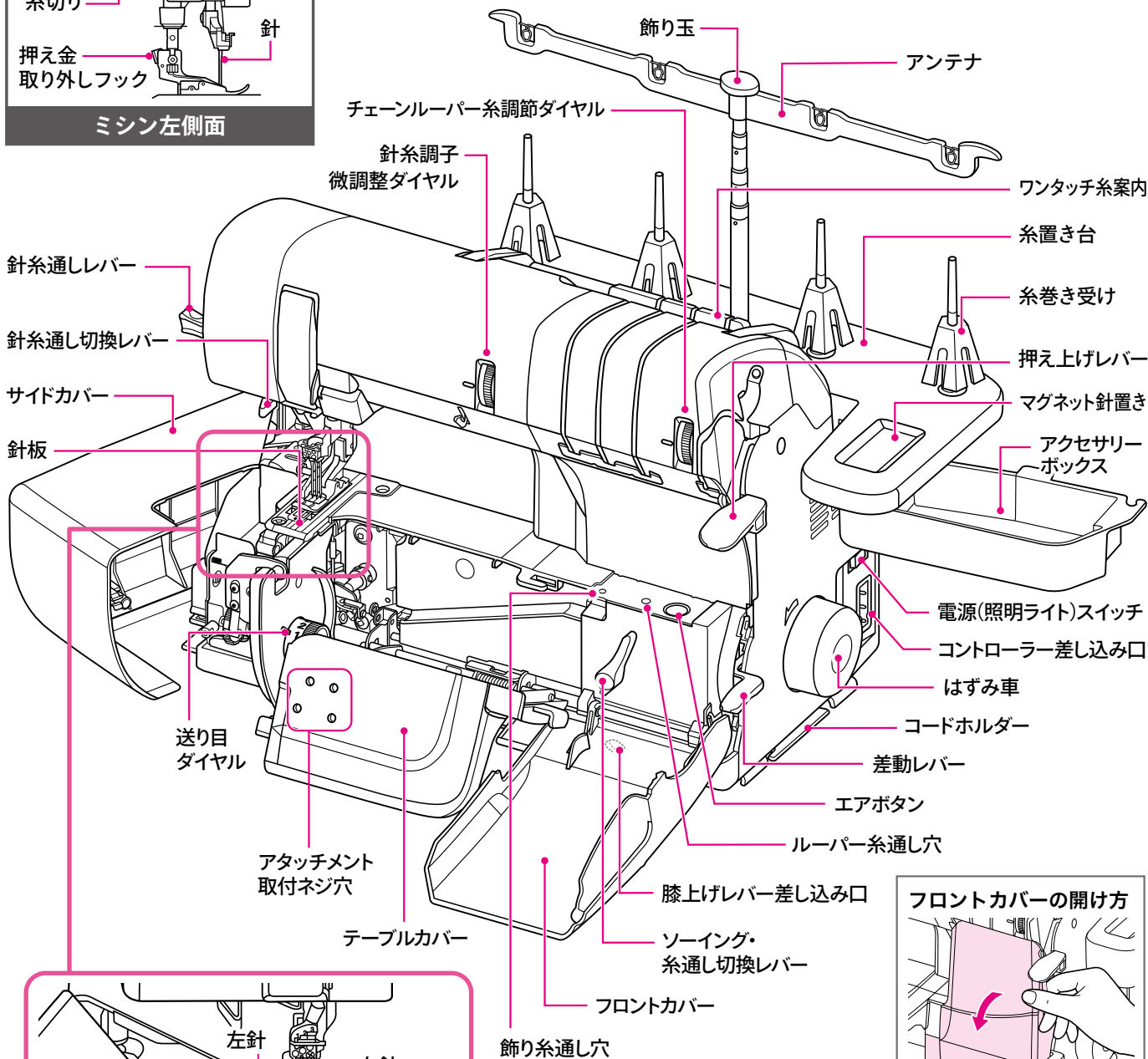
ミシン本体



～セーフティストップ機構 (安全装置) について～

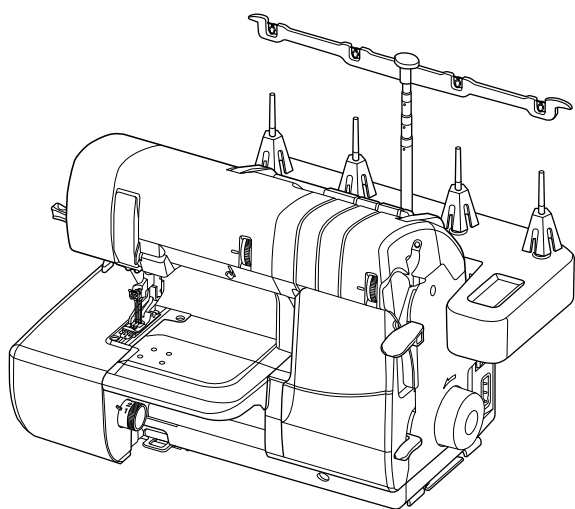
このミシンには、誤作動を防止するために「セーフティストップ機構 (安全装置)」が装備されており、以下の時はミシンが動かなくなっています。

◆フロントカバー・サイドカバーが開いているとき ◆押え金が上がっているとき
各カバーを閉め、押え金下がっていることを確認してからお使いください。

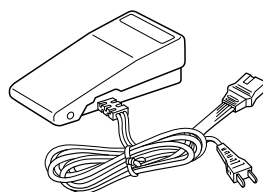


付属品

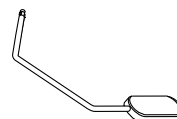
下記のものが入っていることを必ずご確認ください。



ミシン本体



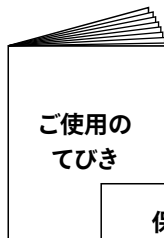
コントローラー



膝上げレバー

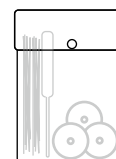


各部
名称シール



ご使用の
てびき

保証書

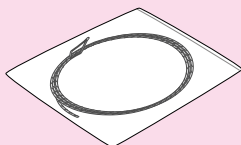


アクセサリ
ケース

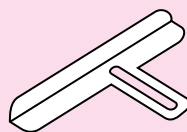


ミシンカバー

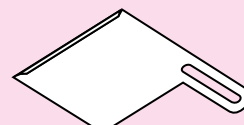
アクセサリケース内



ルーパースライダー【P8 参照】



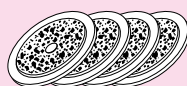
生地ガイド【P17 参照】



裾引きガイド【P17 参照】



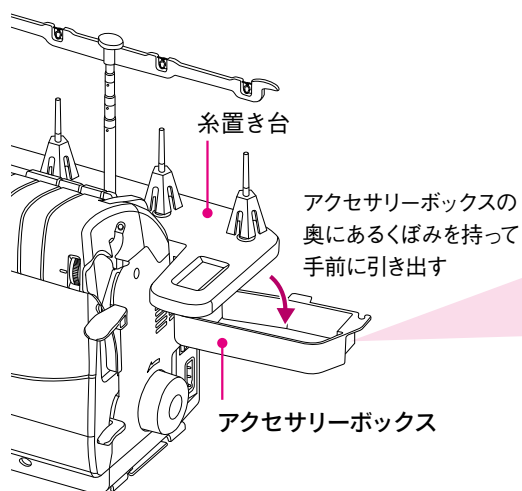
駒受け(4個)【P8 参照】



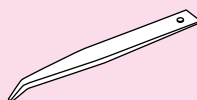
スポンジ付駒受け(4個)【P8 参照】



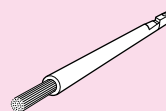
ベビーネット(4つ)【P8 参照】



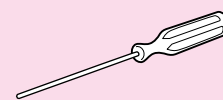
アクセサリボックス内



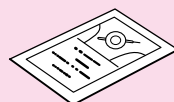
ピンセット



掃除用ブラシ



六角ドライバー
(1.5mm)



針(EL×705 #12 #14)
【P29参照】



アタッチメント固定ネジ(2個)
【P17参照】

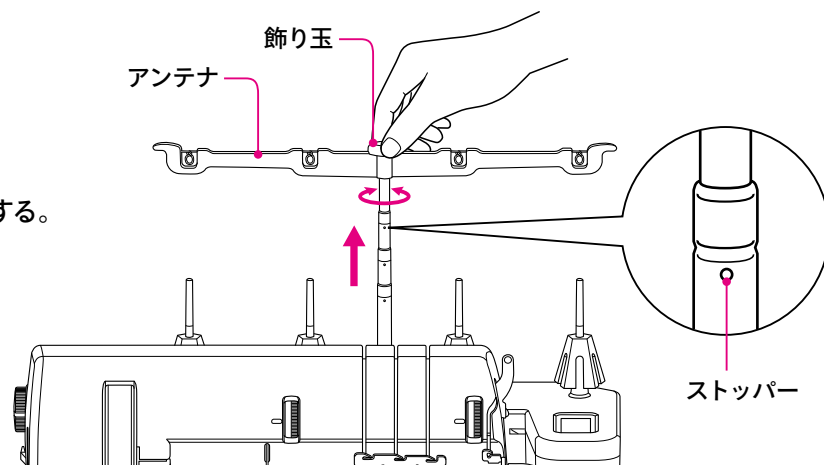
アンテナのセット

- 飾り玉を持って真上に引き伸ばす。

このとき糸がアンテナやそのほかの部分に絡まっていないことを確認。

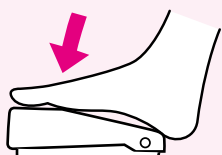
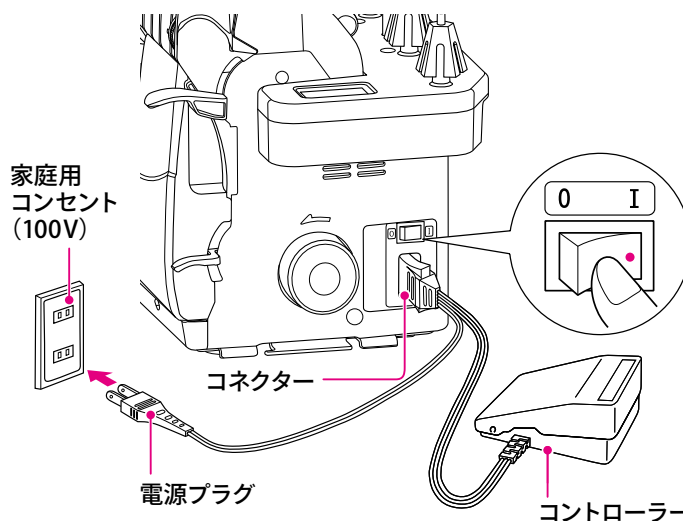
- アンテナを左右に振ってストッパーを固定する。

注 アンテナは必ず一番上まで引き伸ばしてください。



コントローラーのセット

- コントローラーのコネクターをミシン本体に差し込む。
- 電源プラグを家庭のコンセントに差し込む。
- 電源スイッチを [I] にすると通電状態になり、照明ライトが点灯する。



スピードの調節

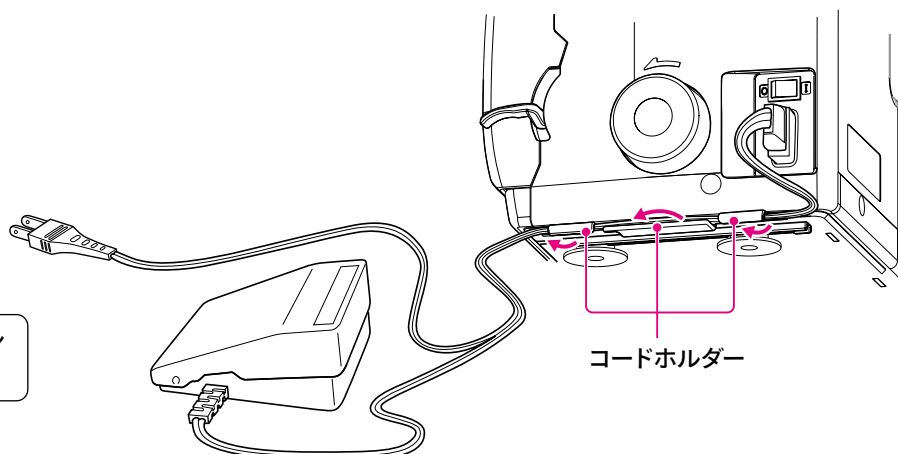
ミシンの縫い速度はコントローラーを強く踏むと早く、弱く踏むと遅くなります。

⚠ 注意

火事の原因になります。

- ・プラグをコンセントに長時間差し込んだままにしない。
- ・コントローラーの上に物を乗せない。
- ・電源コードを抜くときは電源スイッチを切ってからプラグを持って抜く。コードを引っ張らない。

コードははずみ車に当たらないように、ミシン側面のコードホルダーに収納してください。

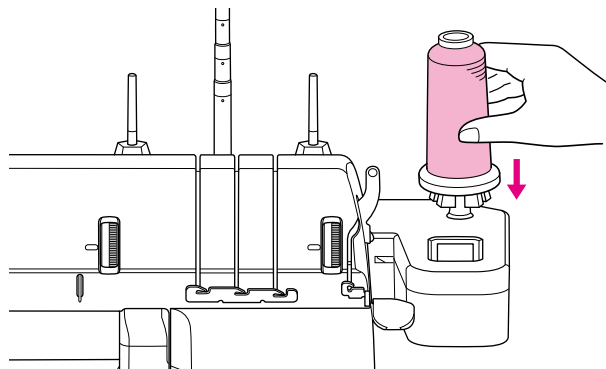


糸について

ルーパー糸には、スパン糸、ウーリー糸、テトロン糸、飾り糸、金糸、極細毛糸など、糸道のパイプに無理なく入る糸であれば、市販されているほとんどの糸を使用することができます。

針糸には、通常スパン糸を使用します。また普通ミシンと違い、伸縮性のあるニット地等を縫う場合でも、水着やレオタードなどの特別な場合を除き、レジロン等の伸縮性のある糸を使う必要はありません。

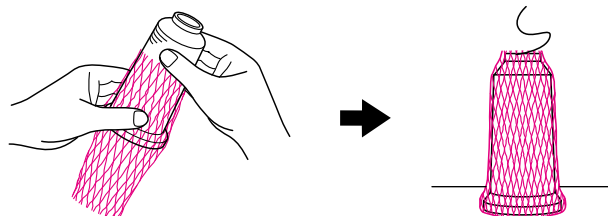
チェーンステッチおよびカバーステッチ縫いにはすべての糸にスパン糸#60の使用を推奨します。



古い糸や粗悪な糸を使用すると、糸切れや目飛び、糸調子の乱れの原因になりますので、使用しないでください。

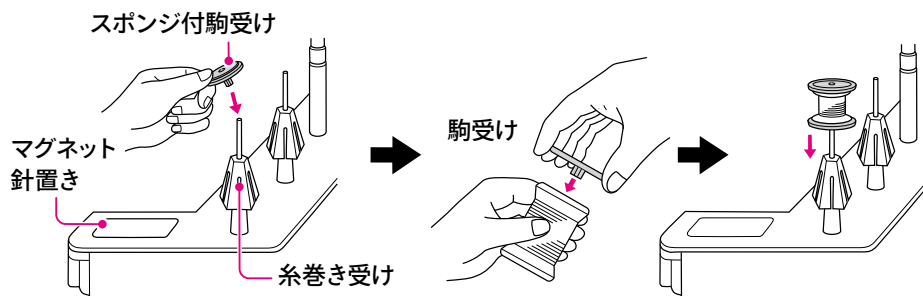
ベビーネットの使い方

化繊糸などのすべりやすい糸は、付属の「ベビーネット」をご使用ください。



駒受けの使い方

普通はロック糸を使用しますが、駒糸も使用できます。その場合は付属の「駒受け」と「スポンジ付駒受け」をご使用ください。



ルーパースレッダーの使い方

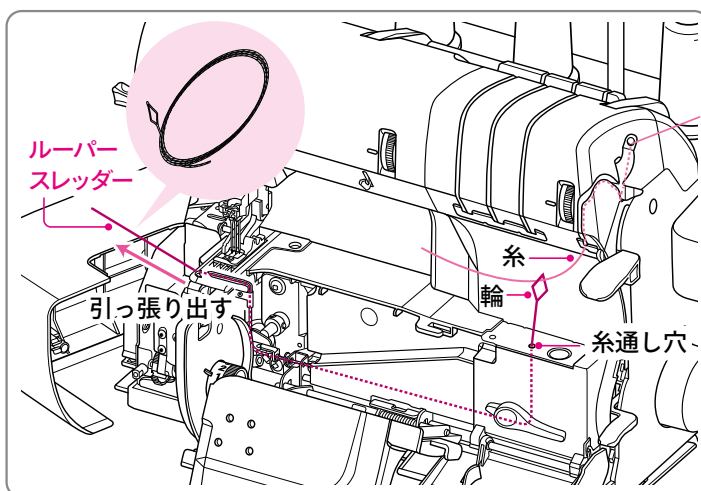
エアスルーシステムの「糸通し穴」に特に入りにくい糸を通す糸通し具として、またパイプの掃除具として使用すると便利です。ルーパースレッダーを使用する場合は、まず「はずみ車」の固定(P25参照)をします。

① 糸通し具として

『ルーパースレッダー』の輪に、通したい糸を数cm入れ、「糸通し穴」に差し込んで、ルーパーの先端から引っ張り出します。

② 掃除具として

「糸通し穴」に『ルーパースレッダー』を差し込み、ルーパーの先端から出てきたら引っ張り出します。この作業を数回繰り返すと、パイプにたまった糸クズが取れます。

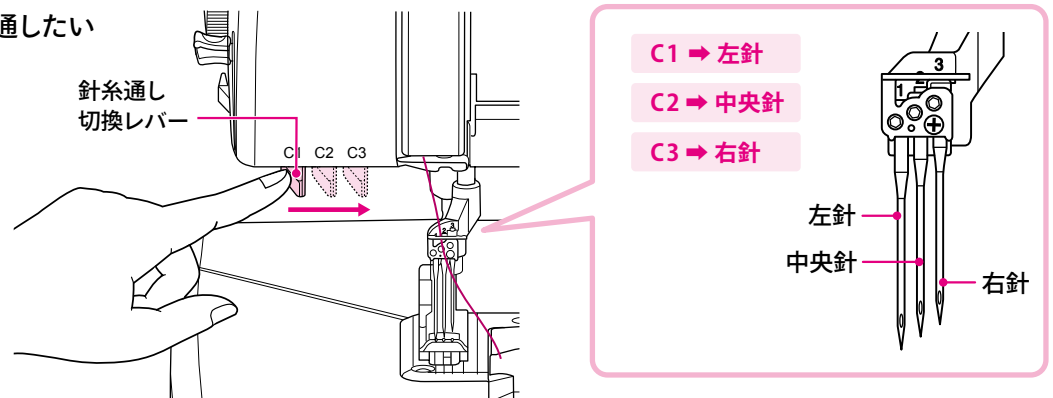


針糸通しについて

針糸通し機能を使うことで針穴に糸を簡単に通すことができます。糸を通したい針穴の選択も針糸通し切換レバーをスライドするだけです。

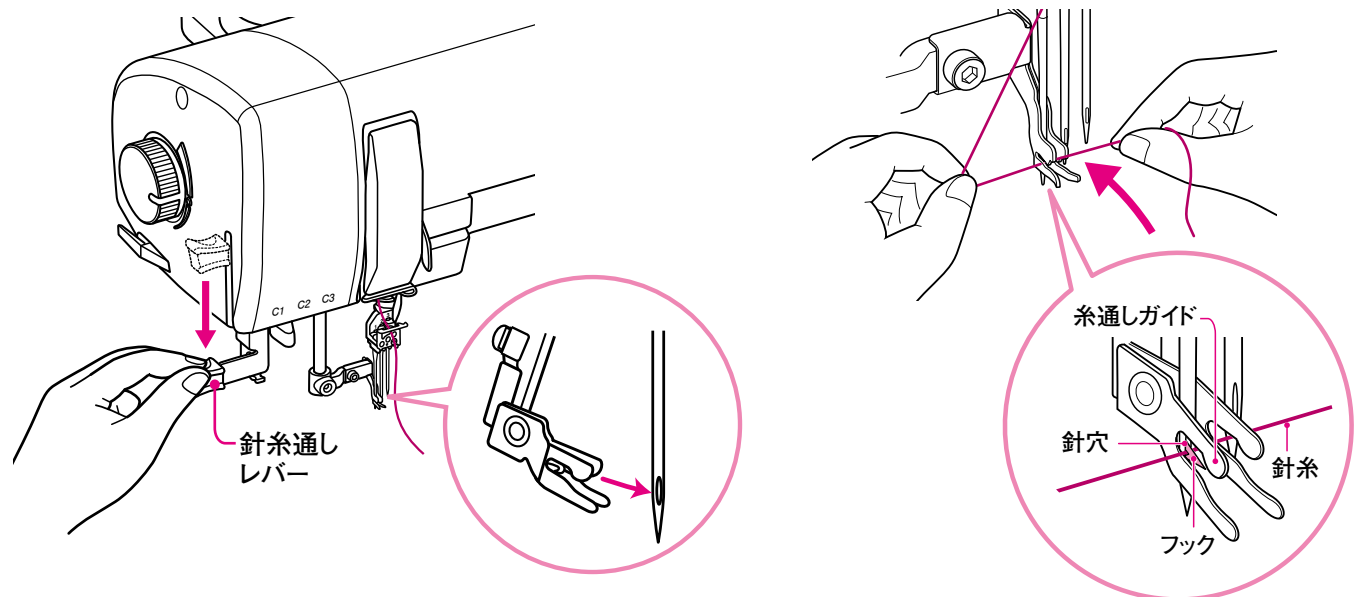
① はずみ車の固定をする。 **注** 「はずみ車の固定」(P25参照)をしていない状態では針糸通しレバーを絶対に動かさないでください。

② 針糸通し切換レバーを通したい針の位置に合わせる。

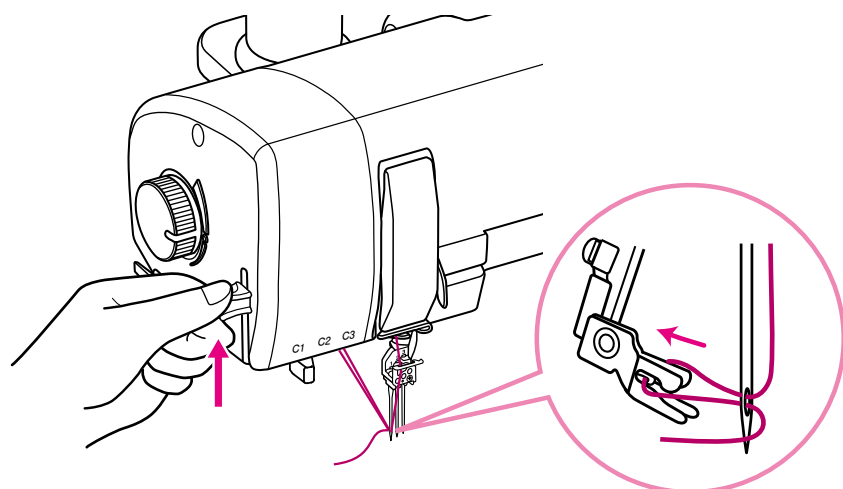


③ 針糸通しレバーをカチッと音がするまで下げる。

④ 糸通しガイドに糸を差し込み、手を離す。

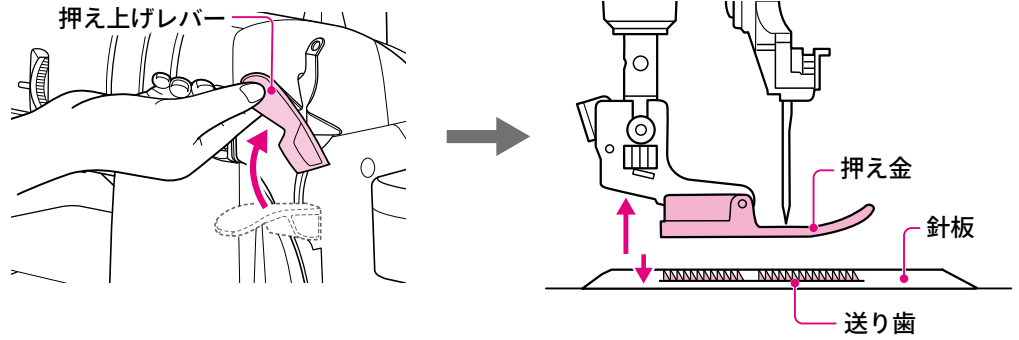


⑤ 針糸通しレバーを元に戻す。

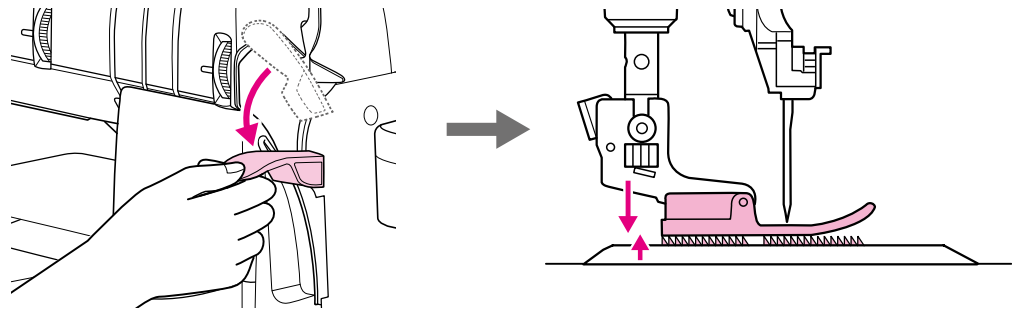


押え上げレバーと送り歯

押え上げレバーを上げると押え金が上がり、送り歯が針板の中に収納されます。針板がフラットになり、布を差し入れやすくなります。



押え上げレバーを下げると押え金が下がり、送り歯が上がります。



押え金の交換

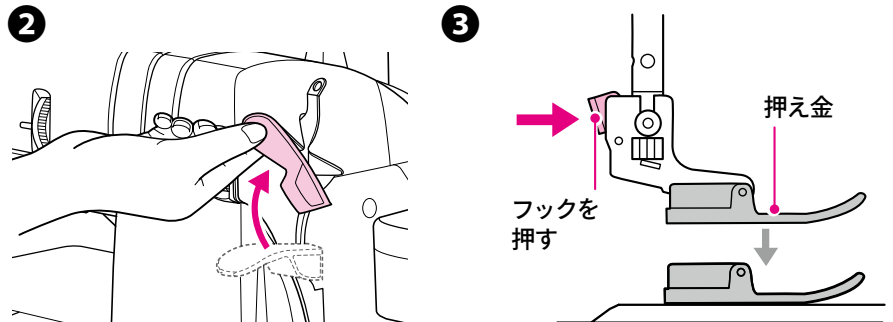
別売アタッチメントに交換する際は下記のように交換してください。

⚠ 注意

ケガをする恐れがあります。
押え金を交換する場合は必ず電源を切ってください。
通電したままだとミシンが急に動くなど危険です。

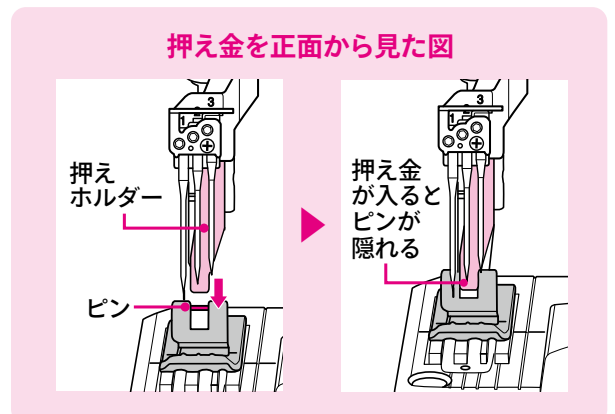
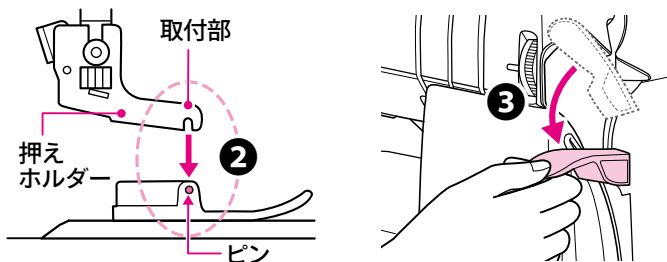
取りはずし方

- ① はずみ車を手前に回して針を一番上まで上げる。
- ② 押え上げレバーで押え金を上げる。
- ③ フックを押して押え金をはずす。



取り付け方

- ① はずみ車を手前に回して針を一番上まで上げる。
- ② 押えホルダーの取付部の真下に、押え金のピンがくるように置く。
- ③ 押え上げレバーをゆっくり下げる。



押え金が入りにくい場合は、押え上げレバーを下げたままフックを押してください。

膝上げレバー

押え金の上げ下げが膝を使ってかんたんにできます。両手が使えるので飾り縫いの時などに便利です。

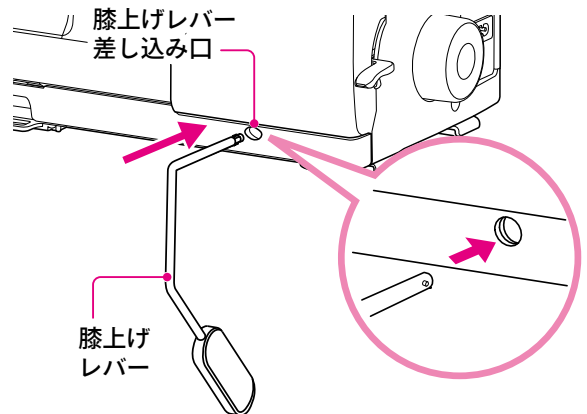
取り付け方

膝上げレバーを図のように膝上げレバー差し込み口に差し込む。

取りはずし方

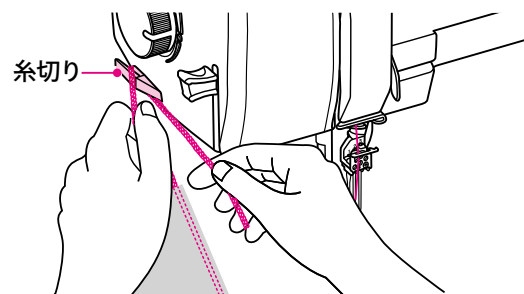
片方の手でミシンを押さえながら、膝上げレバーをまっすぐ引き抜く。

注 膝上げレバーに足が当たったまま縫うと糸調子が崩れる原因になります。



糸切り

ミシンの左側面に糸切りがついています。縫い終わりの糸を10数cmくらい出して、この糸切りで切ると便利です。



マグネット針置き

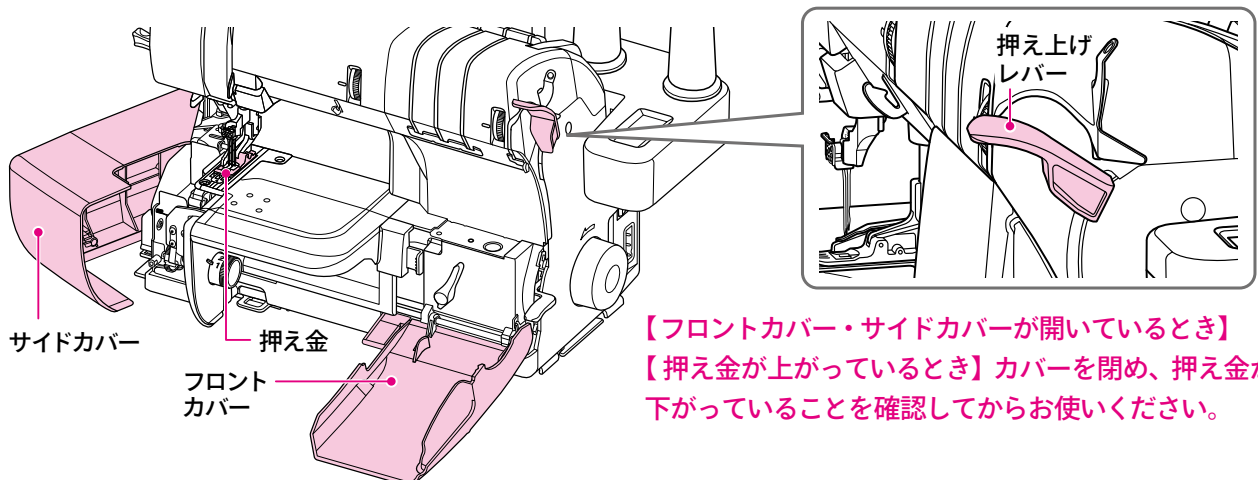
外した針の保管に便利な針置きを糸立て台に設置。マグネット付きなので、針が転がって無くなる心配もありません。

注 マグネット針置きのくぼみ内に針を置いてください。



セーフティストップ機構(安全装置)

このミシンには、誤操作を防止するために「セーフティストップ機構(安全装置)」が装備されており、以下の時はコントローラーを踏んでもミシンが動かないようになっています。



試し縫いと基本の縫い方



注意

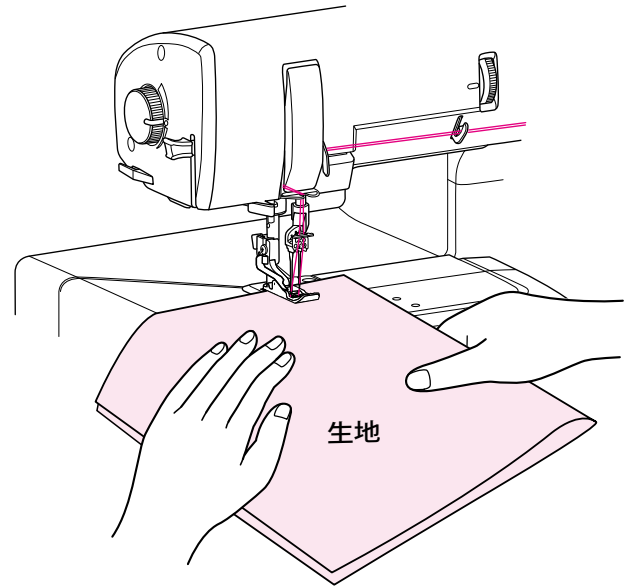
ケガをする恐れがあります。
針・ルーバーの動く範囲に指や手を持っていかないでください。

縫い始め

- ① 送り目を“3以上”にする。(P22参照)
- ② 押え上げレバーで押え金を上げる。
- ③ 押え金の下に生地を入れて、縫い始めの位置に針を下ろし、押え金を下げる。
- ④ コントローラーを軽く踏み、縫い始める。

好みによって送り目を“3”未満にすることもできますが、使用する生地や糸の種類、糸調子の取り方によっては、送り目が小さければ小さいほど、目飛びや糸切れする場合があります。目飛びや糸切れがしたら、送り目を大きくしてください。

ロックミシンとは違い、縫い始めは空環が出ません。生地を入れてから縫い始めてください。

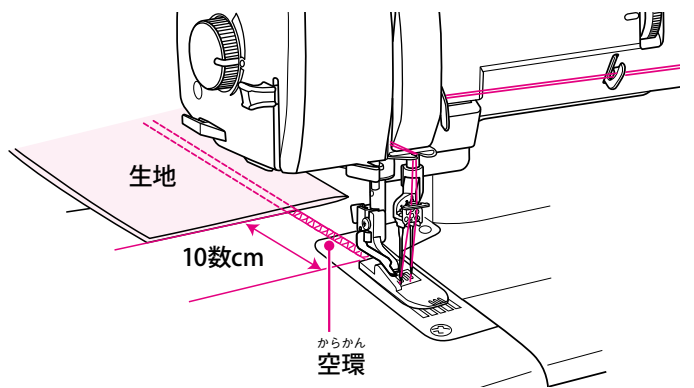


縫い終わり

- ① 生地の端まで縫い終わったら、送り目を“4”にする。
- ② コントローラーを踏んで「空環」10数cm残して切る。
注 空環は送り目が“3”未満は出ません。
- ③ 糸切りばさみで「空環」を切る。
- ④ 最後に縫い終わりの空環の始末をする。(P16参照)

試し縫いの確認項目

- ・目飛びはしていないか
- ・糸調子は問題ないか

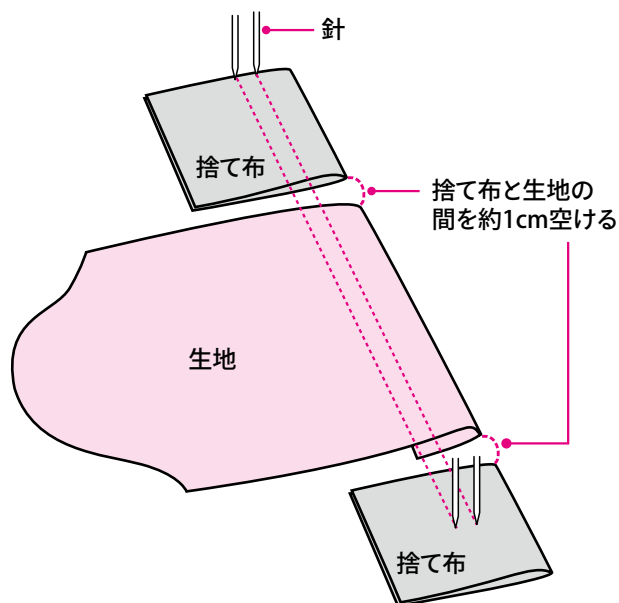


捨て布を使う場合

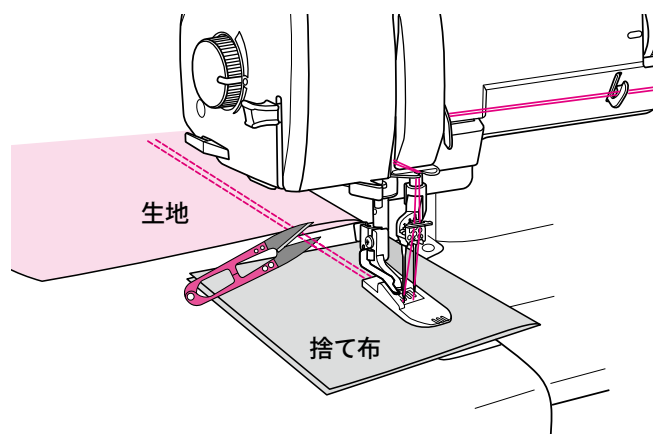
捨て布は、試し縫いに使った生地や裁断の時にでた端切れをご用意ください。

平らな状態での裾上げや袖口を始末する際に、生地や素材によってはP12の縫い方だと縫い始めが安定しなかったり、縫い終わりに空環が出ない場合があります。そんな時には始めと終わりに捨て布を縫わせる方法があります。

- ① 捨て布を2枚用意する。
- ② 捨て布の上に針を下ろし、押え金を下げて縫い始める。捨て布と生地の間は約1cm離します。
- ③ 縫い終わりも捨て布を使用する。



- ④ 縫い終わりの捨て布と生地の間のを糸切りばさみで切る。



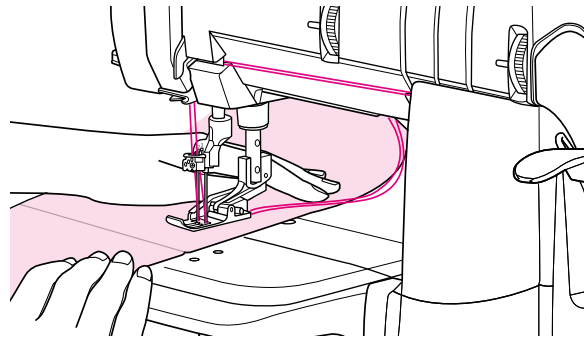
- ⑤ ロックミシンなどで縫い合わせる。

注 空環を切ったままではほどける可能性があるため、ロックミシンで縫い合わせたり縫い終わりの始末をきちんと行う必要があります。縫い終わりの糸はしっかり始末をしておかないとほどけてしまうので注意が必要です。

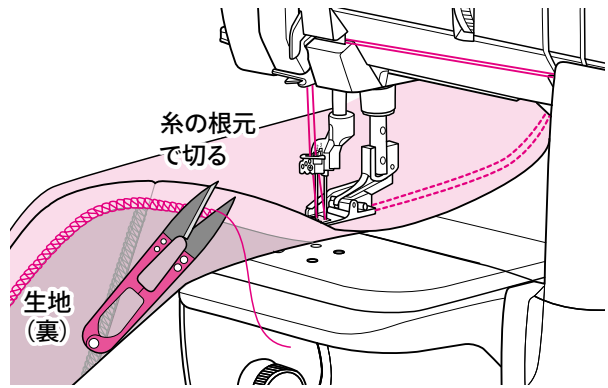
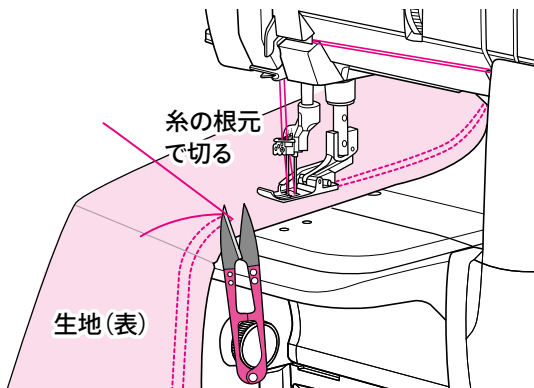
筒縫いの場合

筒縫いの場合は縫い始めと縫い終わりは空環を出しません。

- ① 縫い始めの位置に針を下ろし、押え金を下げて縫い始める。

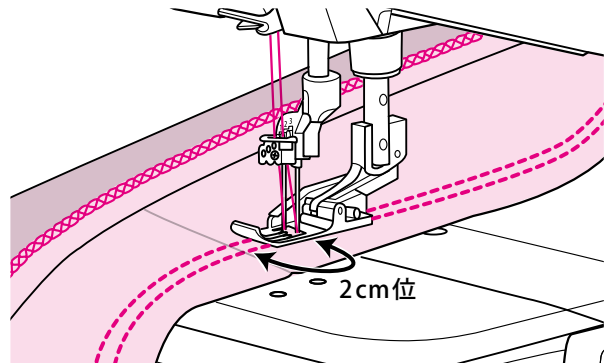


- ② 縫い始めの糸は重ねる前に表側と裏側の糸を根元で切る。 ※縫い始めの糸からは、ほどけてきません。



- ③ 縫い始めの縫い目の上を2cmほど重ね縫いする。

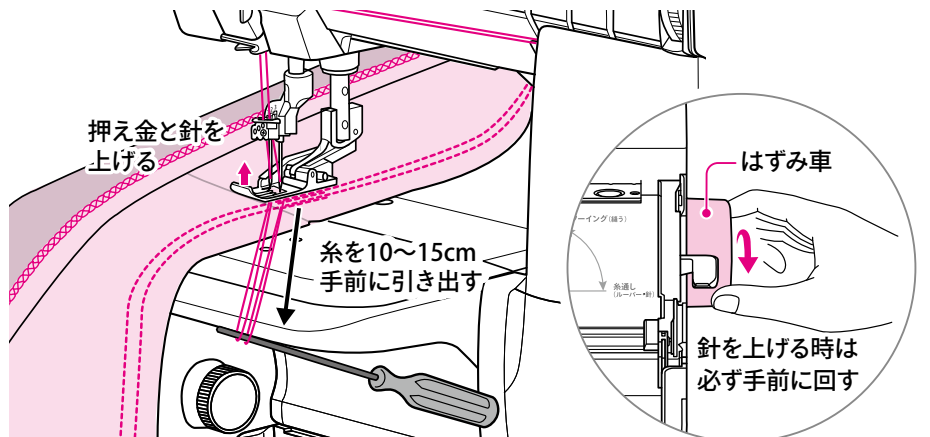
専用の「透明押え」(別売)を使用すると縫い目が見やすくなります。【P30参照】



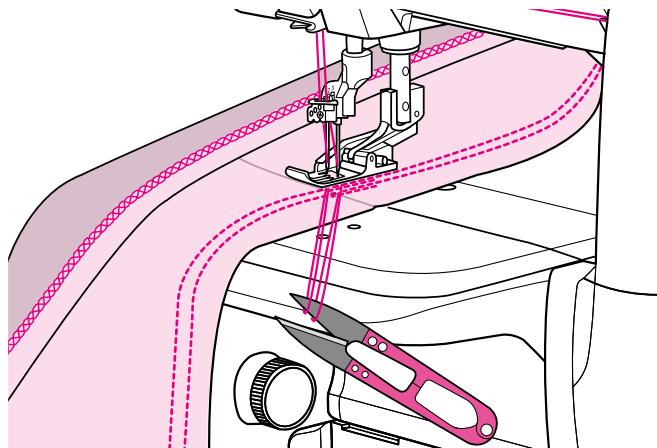
- ④ 縫い終わったら、押え金と針を上げる。

注 針を上げる時は、はずみ車を必ず手前に回してください。反対に回すと糸がほどけてしまいます。

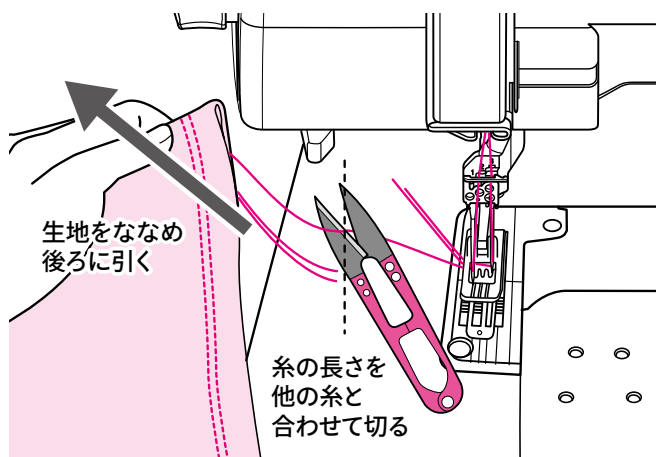
- ⑤ 押え金と生地の上に六角ドライバーを奥から入れ、糸を手前に10~15cm引き出す。



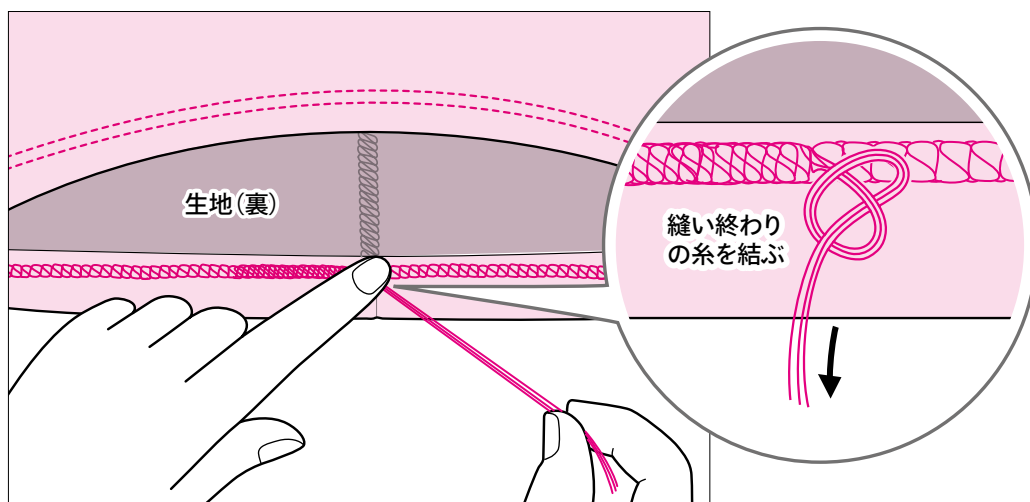
⑥ 引き出した糸を糸切りばさみで切る。



⑦ 生地をななめ後ろに引いてルーパー糸が出てきたら他の糸の長さに合わせて切る。



⑧ 裏側ですべての糸をまとめて結ぶ。



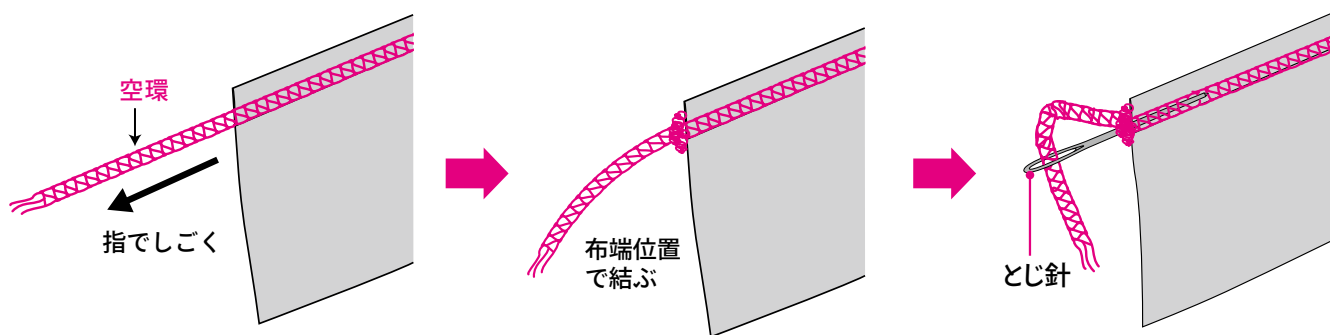
縫い終わりの糸の始末

縫い終わった後の「空環」の始末には次のような方法があります。

とじ針を使う方法

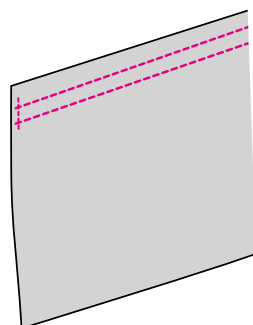
「空環」の糸を指でしごいたあと、空環を布端位置で結んでから、とじ針で裏の縫い目に2~3cm通す。空環が短い場合は、先にとじ針を縫い目に通し、その後空環をとじ針の穴に通して引き抜く。

※チェーンステッチは縫い目に通す必要はありません。

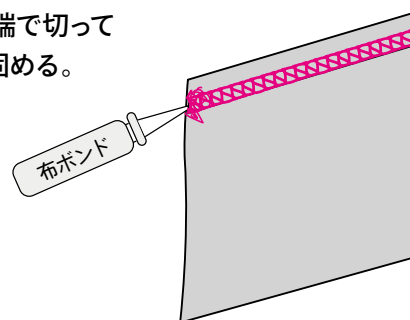


他の方法でも空環を始末できます

布端位置に直線ミシンで返し縫いをしておく



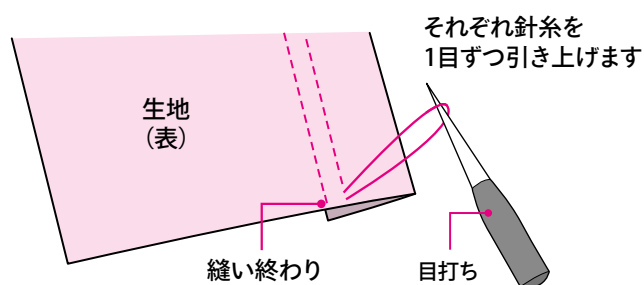
「空環」を布端で切って布ボンドで固める。



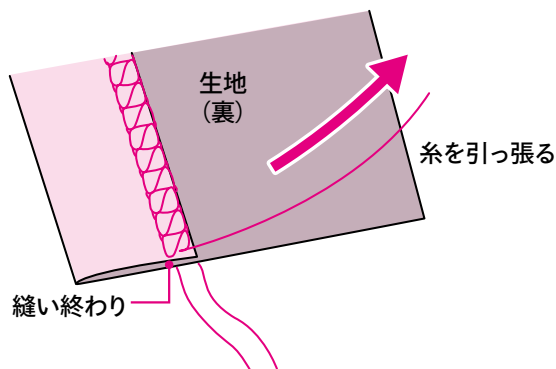
縫い目のほとき方

① 必ず縫い終わりからほきます。

縫い目の表を上にしてそれぞれの針糸を1目ずつ引き上げます。



② 裏のルーパー糸を引っ張るとすると簡単に糸がほどけます。残った表側の糸も取り除きます。

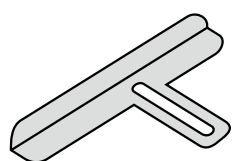


【注】 ※正しく縫えた時は、縫い終わりの糸は裏側でしっかり結んでおかないとほどけてしまうので注意が必要です。

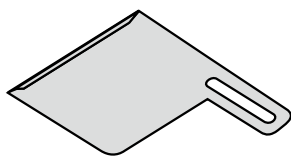
生地ガイドと裾引きガイドの使い方

付属の生地ガイドと裾引きガイドを下記のようにして使うとより簡単に裾縫いができます。

※但し、カーブを縫うときなどは裾引きガイドを使用せず、生地ガイドのみの方が縫いやすいこともあります。



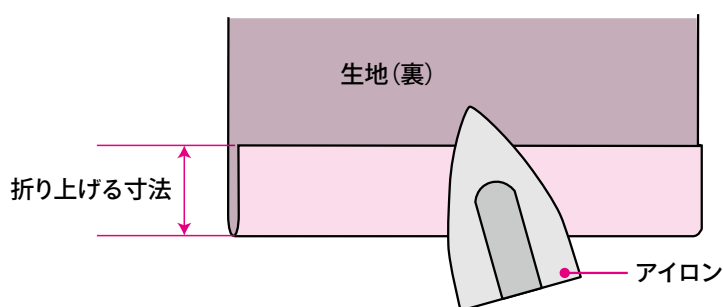
生地ガイド



裾引きガイド

① まず最初に何cm折り上げるかを決める。

② 決めた分の布地を折り上げ、アイロンをかけておく。

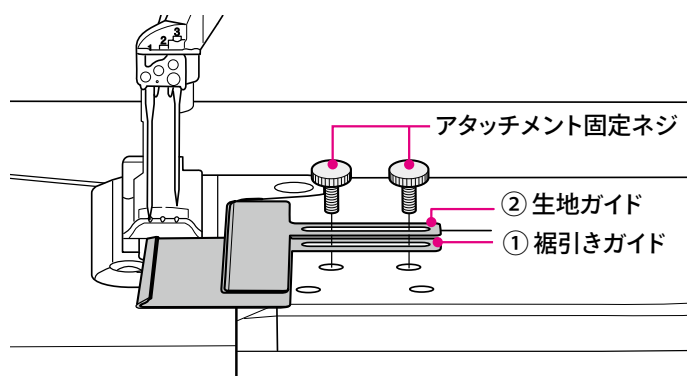


③ 裾引きガイドと生地ガイドを使用するときは、下の図のように使用する。

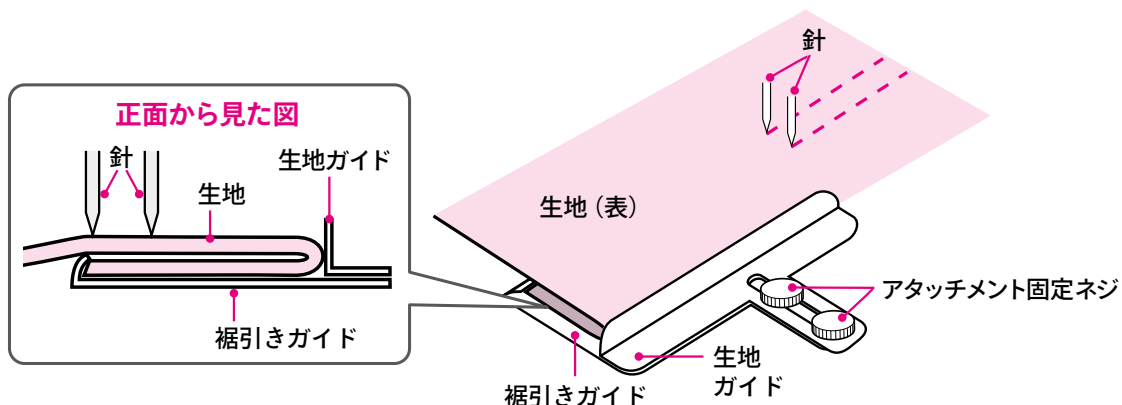
① 裾引きガイド

② 生地ガイド

の順に置き、アタッチメント固定ネジで固定します。



④ ガイドと生地が図の通りセッティングできたら縫い始める。



縫い目の種類

チェーンステッチ

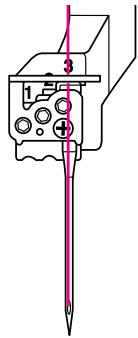
チェーンステッチは二重環縫いとも言われている縫い方で、表が直線縫いになり、裏が鎖状になっています。そのため普通ミシンの直線縫いとは異なり、丈夫なうえに伸縮性もあるのでスラックスの脇や股上の縫い合わせに適した縫い目です。衿ぐりの飾りステッチとしても活躍します。

- ①** 左針、中央針、右針のうちいずれか1本針にする。
(P29 参照)

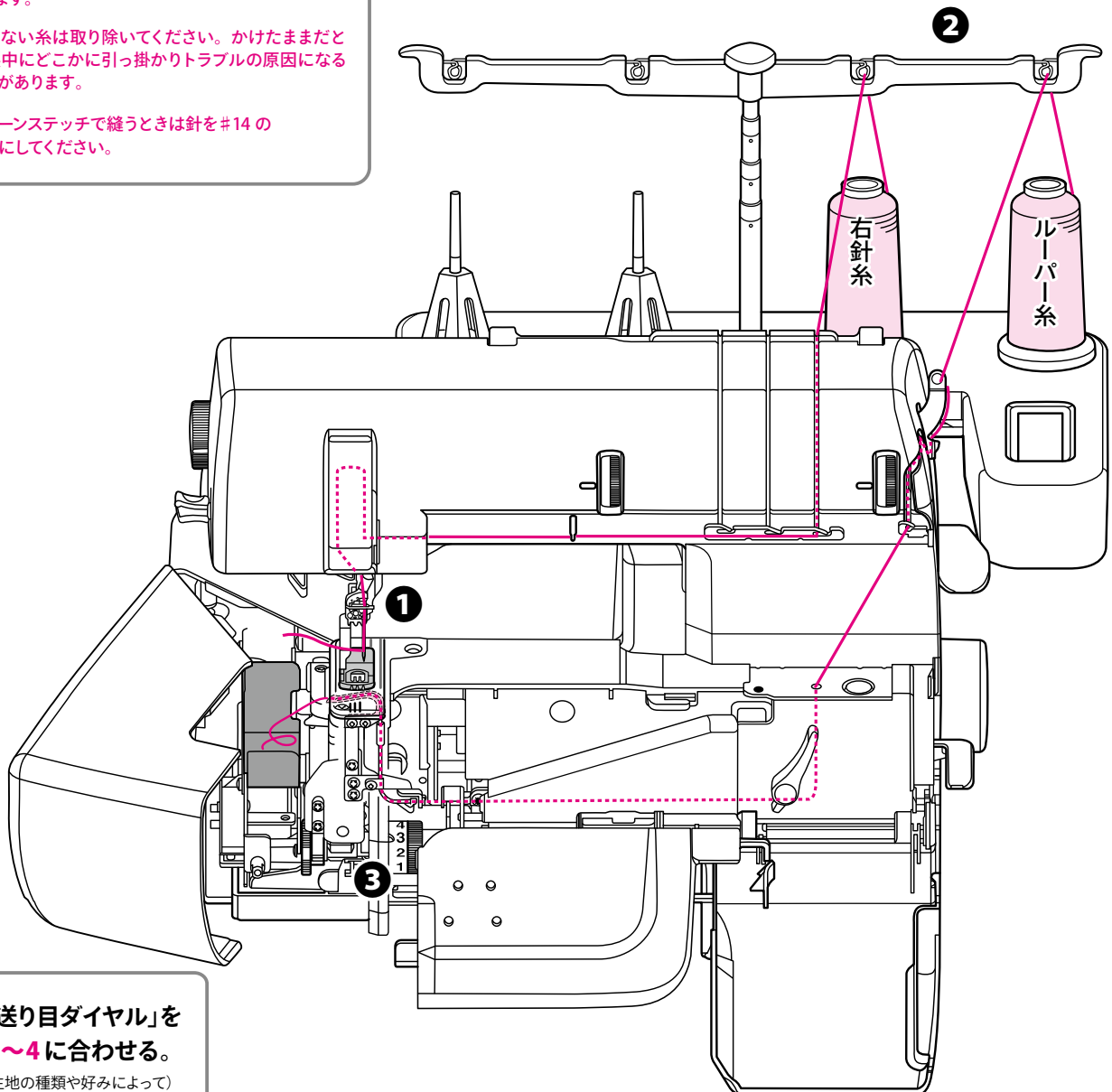
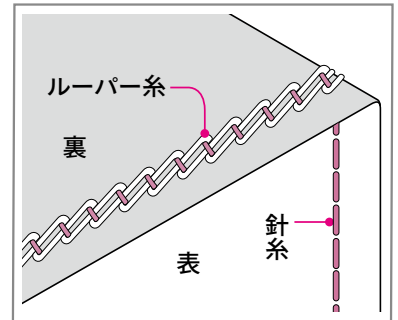
注 針を取りはずした後、止めネジはゆるめたままにしてください。
(止めネジはずれない構造になっています)
針が無いまま強く締めすぎると、針が入らなくなる恐れがあります。

注 使わない糸は取り除いてください。かけたままだと縫製中にどこかに引っ掛かりトラブルの原因になることがあります。

注 チェーンステッチで縫うときは針を#14の太さにしてください。



- ②** 2本の糸をかける
(P25～27 参照)。



- ③** 「送り目ダイヤル」を
3～4 に合わせる。
(生地の種類や好みによって)

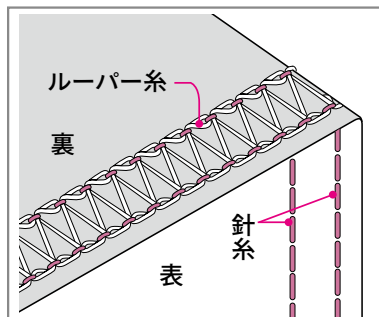
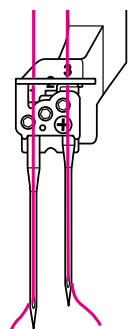
カバーステッチ (6mm)

カバーステッチは表は2本の直線、裏は2つのループが絡んだ縫い目になります。
既製品のTシャツなどの袖口や裾にこの縫い目がよく使われています。
飾り縫いをはじめ、袖口縫いや裾上げなどに便利。さまざまな用途で幅広く使えます。

① 左針、右針の 2本針にする。 (P29 参照)

注 針を取りはずした後、止めネジはゆるめたままにしてください。
(止めネジはずれない構造になっています)
針が無いまま強く締めすぎると、針が入らなくなる恐れがあります。

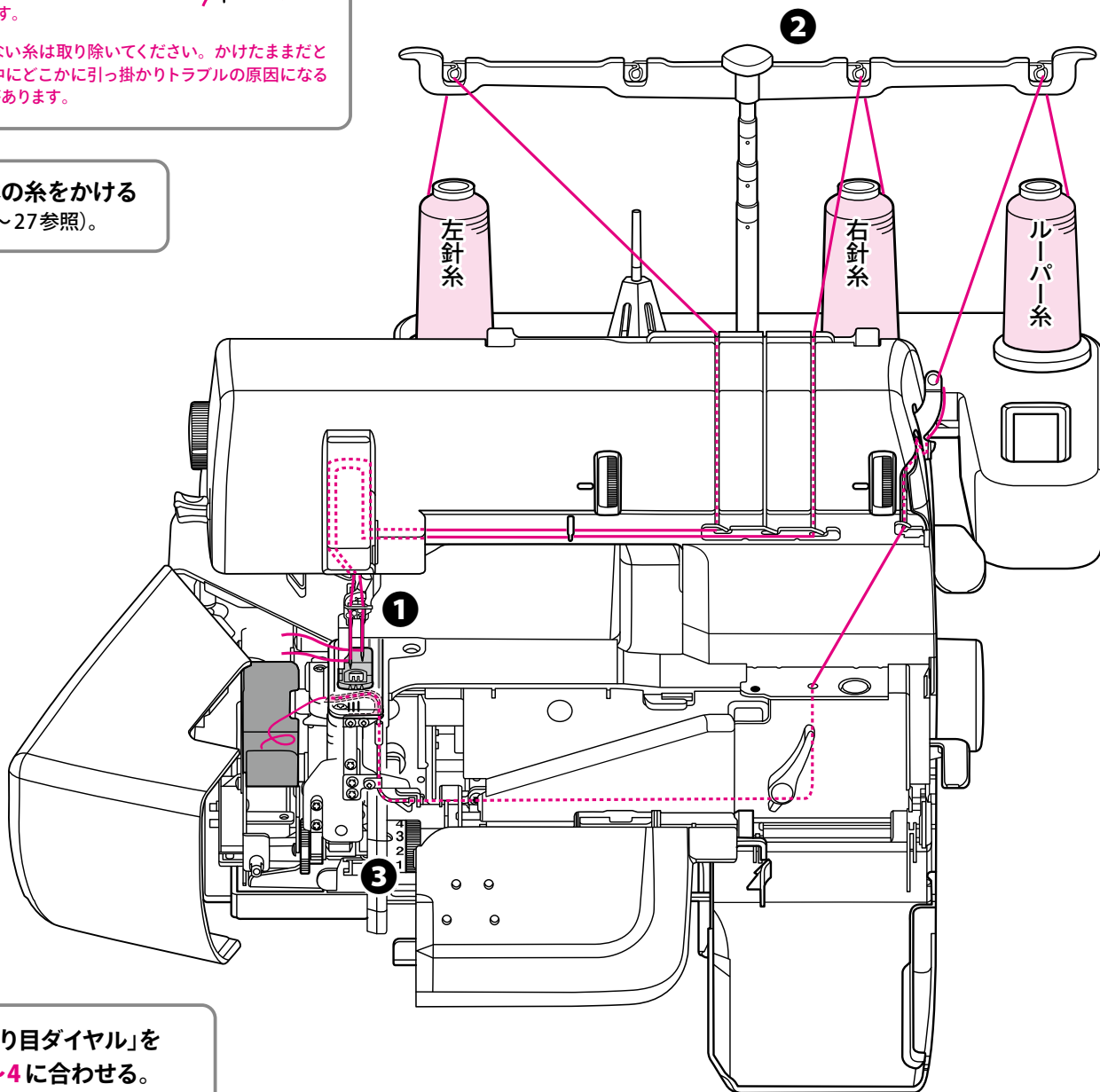
注 使わない糸は取り除いてください。かけたままだと縫製中にどこかに引っ掛かりトラブルの原因になることがあります。



ワンポイント

6mm幅と3mm幅のカバーステッチが縫えます。
生地の厚みやデザインの好みに合わせて使いわけましょう。

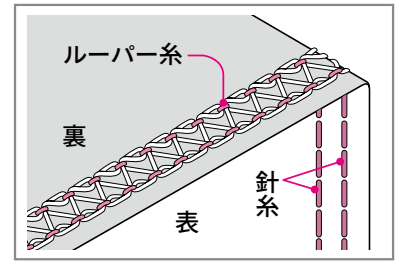
② 3本の糸をかける (P25～27 参照)。



③ 「送り目ダイヤル」を 3～4 に合わせる。 (生地の種類や好みによって)

カバーステッチ (3mm)

カバーステッチは表は2本の直線、裏は2つのループが絡んだ縫い目になります。
既製品のTシャツなどの袖口や裾にこの縫い目がよく使われています。
飾り縫いをはじめ、袖口縫いや裾上げなどに便利です。
さまざまな用途で幅広く使えます。



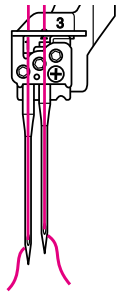
左側3mm幅

① 左針、中央針の 2本針にする。

(P29 参照)

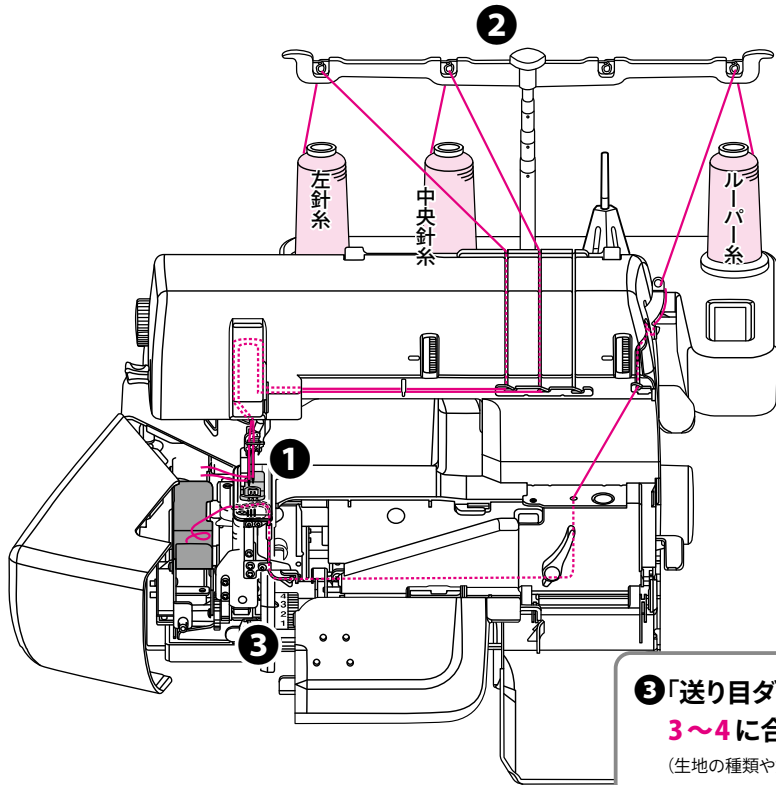
注 針を取りはずした後、止めネジはゆるめたままにしてください。
(止めネジはずれない構造になっています)
針が無のまま強く締めすぎると、針が入らなくなる恐れがあります。

注 使わない糸は取り除いてください。かけたままだと縫製中にどこかに引っ掛かりトラブルの原因になることがあります。



② 3本の糸をかける

(P25～27 参照)。



③ 「送り目ダイヤル」を 3～4 に合わせる。

(生地の種類や好みによって)

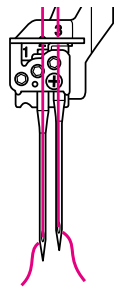
右側3mm幅

① 中央針、右針の 2本針にする。

(P29 参照)

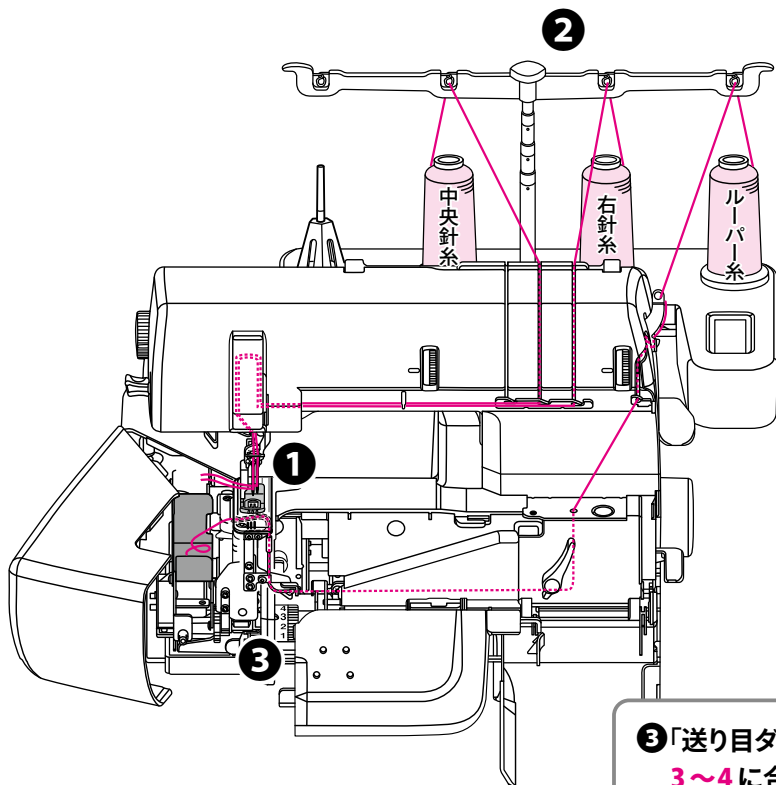
注 針を取りはずした後、止めネジはゆるめたままにしてください。
(止めネジはずれない構造になっています)
針が無のまま強く締めすぎると、針が入らなくなる恐れがあります。

注 使わない糸は取り除いてください。かけたままだと縫製中にどこかに引っ掛かりトラブルの原因になることがあります。



② 3本の糸をかける

(P25～27 参照)。

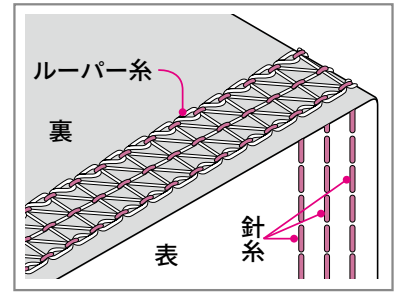


③ 「送り目ダイヤル」を 3～4 に合わせる。

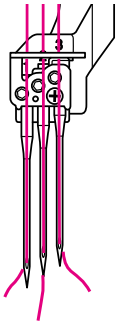
(生地の種類や好みによって)

トリプルカバーステッチ

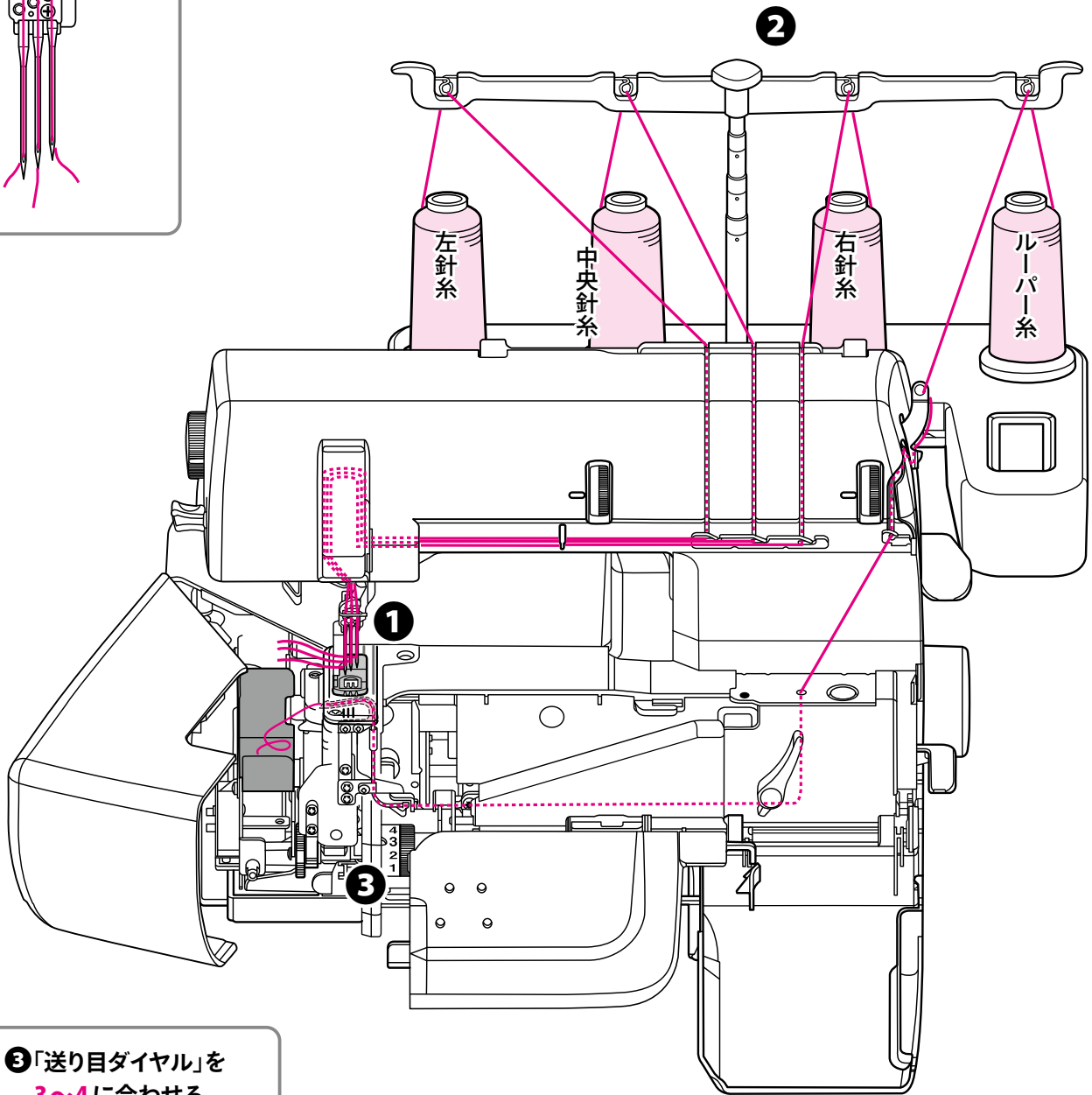
トリプルカバーステッチは表が3本の直線縫いになり、飾り縫いや裾始末、ゴム付けなどに適しています。



① 3本針にする。
(P29 参照)



② 4本の糸をかける
(P25～27 参照)。

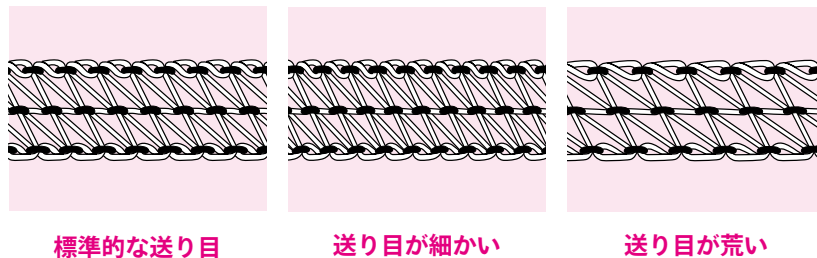
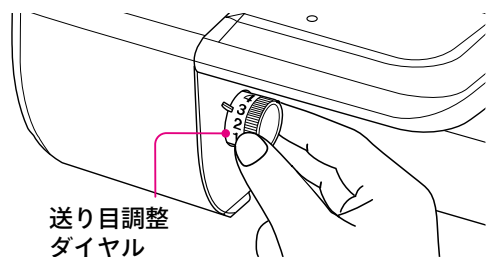


**③ 「送り目ダイヤル」を
3～4に合わせる。**
(生地の種類や好みによって)

縫い目の調節

送り目(縫い目長さ)の調節

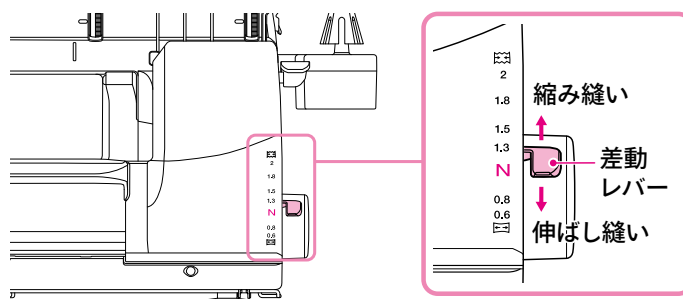
通常は“3”以上でご使用ください。


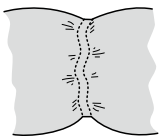
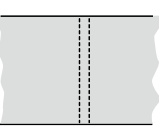
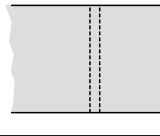
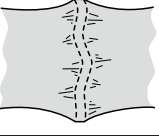
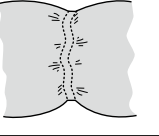

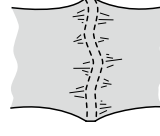
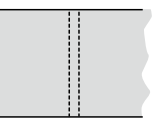


差動送り

通常はN位置でほとんどの生地を縫う事ができますが、伸びやすいニットやジャージー、トリコットなどの生地や、逆に裏地のような縮みやすい生地を縫う場合は**差動レバー**を使うと、シワが寄らずにきれいに仕上げることができます。

さらにギャザーを寄せる際などに使用すると、とても便利です。

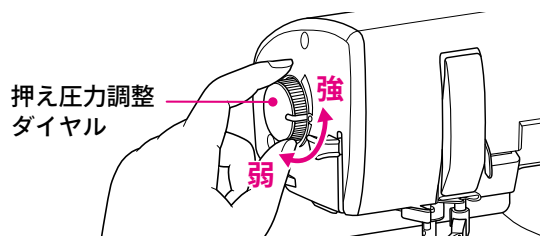


素材		普通地	ニット素材 (伸びやすい生地)	裏地 (縮みやすい生地)
 2 1.8 1.5 1.3 ↑	縮み縫い		 ニット地や バイヤス部分など	
N	普通縫い		 伸びてしまう 生地	 縮んでしまう 生地
0.8 0.6  ↓	伸ばし縫い			 裏地など

押え圧力

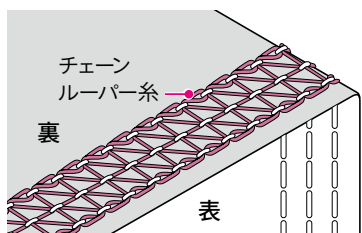
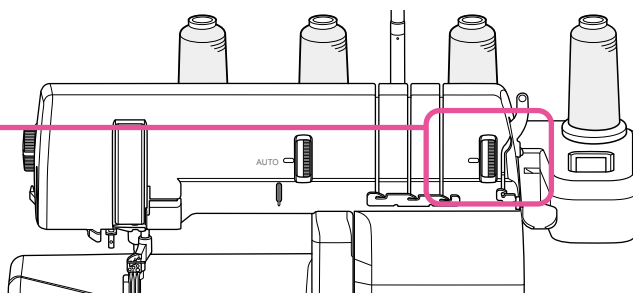
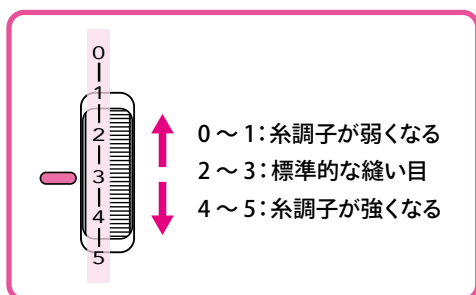
滑りやすい生地や厚い生地を何枚も重ねて縫う場合など、押え圧力を調整したほうが縫いやすい場合があります。

このミシンは、工場出荷時にほとんどの生地に合うように調整されていますので普段はあまり調整する必要はありません。



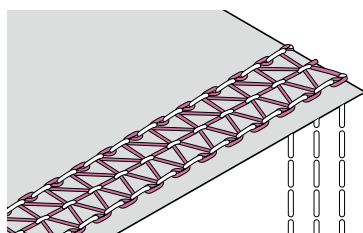
チェーンルーパー糸調節ダイヤル

通常は3を使用します。 **注** チェーンステッチでは弱くすると、縫い目が乱れることがあるので通常3以上を使用してください。



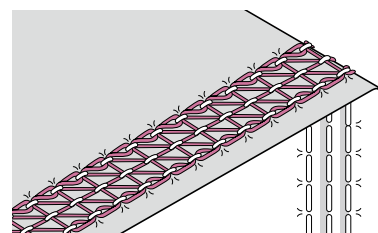
きれいな縫い目

表の縫い目が直線で、裏の縫い目が輪状 (ループ) になっている。



チェーンルーパー糸がゆるい

チェーンルーパー糸調節ダイヤルをより大きな数字の方へ回す。

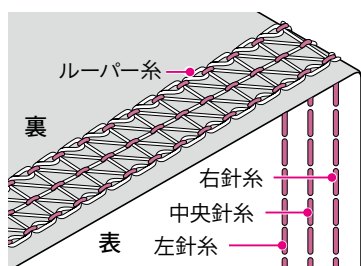
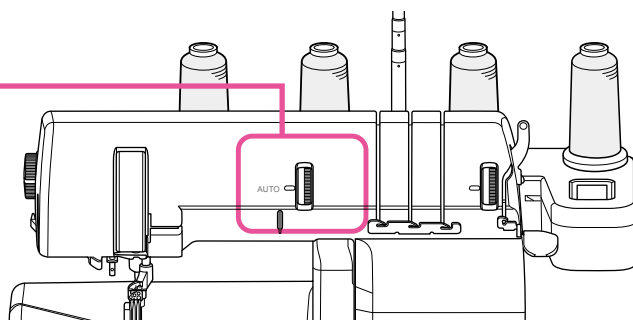
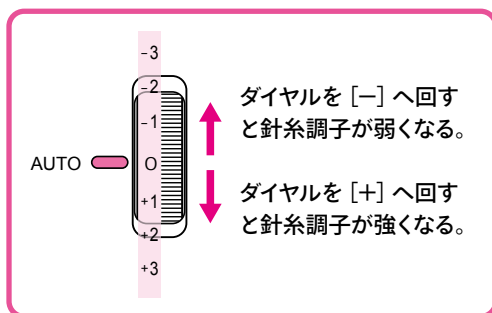


チェーンルーパー糸がきつい

チェーンルーパー糸調節ダイヤルをより小さな数字の方へ回す。

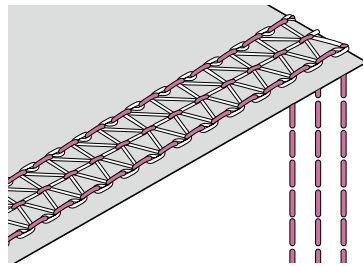
針糸調子微調整ダイヤル

このミシンは針糸調子を自動で調整します。通常は0を使用します。生地によっては、針糸調子微調整ダイヤルを回して縫い目を整えた方が良い場合があります。 **注** 縫い目を切り換える場合は0に戻してください。



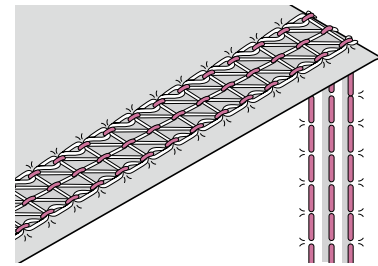
きれいな縫い目

表の縫い目が3本の直線で、裏の縫い目は鎖状 (ループ) がジグザグになっている。



針糸がゆるい

針糸調子ダイヤルを今より大きな数字に合わせる。またはルーパー糸調子ダイヤルを今より小さい数字に合わせる。



針糸がきつい

針糸調子ダイヤルを今より小さい数字に合わせる。またはルーパー糸調子ダイヤルを今より大きい数字に合わせる。

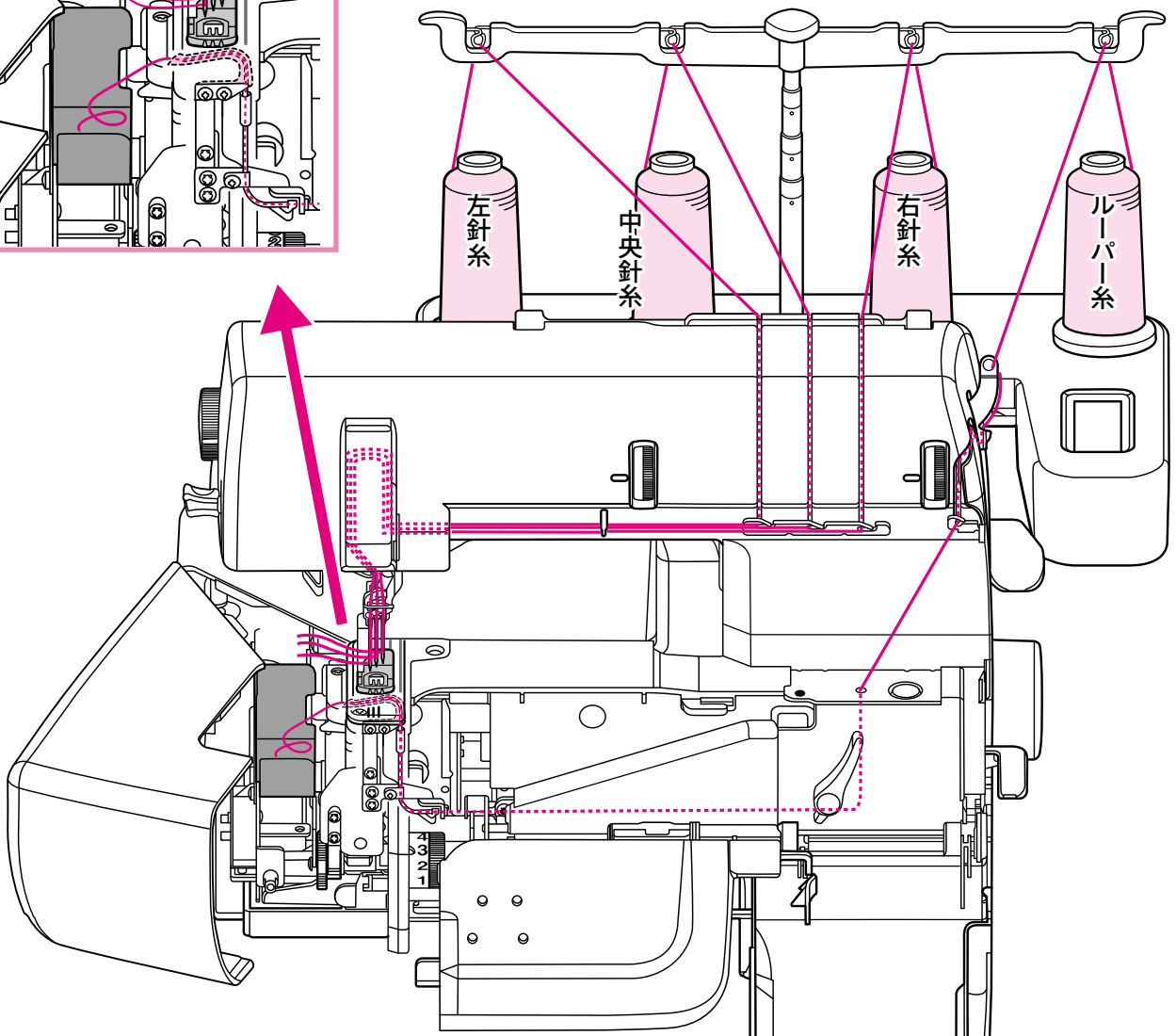
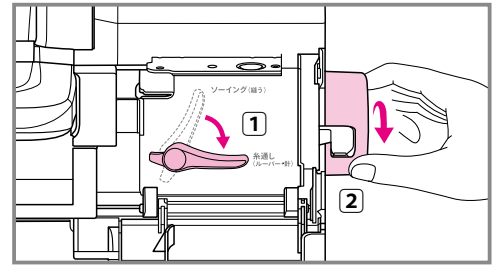
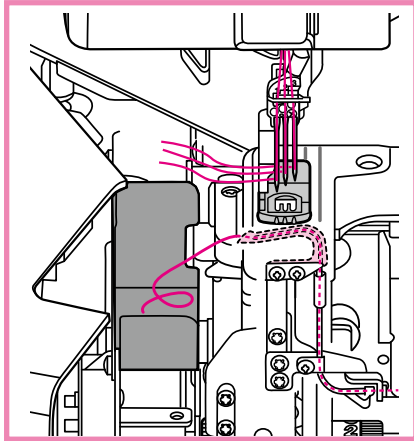
糸のかけ方

糸かけ全体図

どの糸からかけてもかまいません。
糸が切れた場合は、切れた糸だけかけ直してください。
糸は通常スパン糸60番をご使用ください。

重要

糸をかける場合は必ず押え金を上げ、
「はずみ車の固定」を行う。(P25参照)



使用しない糸を抜くときは

■針板のツメに糸が絡んでいたたり、空環ができていない状態のとき

- ① 押え金を上げ、抜きたい糸だけを下記のようにして切る
針糸：針穴の手前で切る ルーパー糸：糸通し穴の手前で、少し糸をたるませて切る
- ② 押え金の後ろから、絡んだ糸または空環を引いて抜く

■糸の絡まりや空環が無いとき

(糸を糸道にかけただけの状態)

押え金を上げ、抜きたい糸だけを引き抜く

[注] 必ず押え金の後ろから糸を引いてください。糸通し穴側から引くと、糸がパイプに詰まるなどトラブルの原因になります。

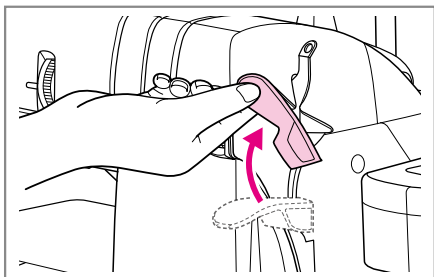
はずみ車の固定と解除

ルーパーの糸かけで**ジェットエアスルー(ジェットエア糸通し)**を使う時や、針糸の糸かけで**針糸通しレバー**を使う時は、下記の「**はずみ車の固定**」を必ず行ってください。

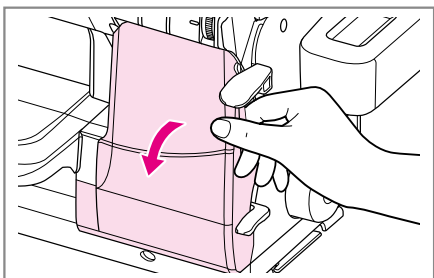
また、糸かけが終わったら忘れずに「**固定の解除**」を行ってください。

糸かけの前に (はずみ車の固定)

① 押え上げレバーで押え金を上げる。

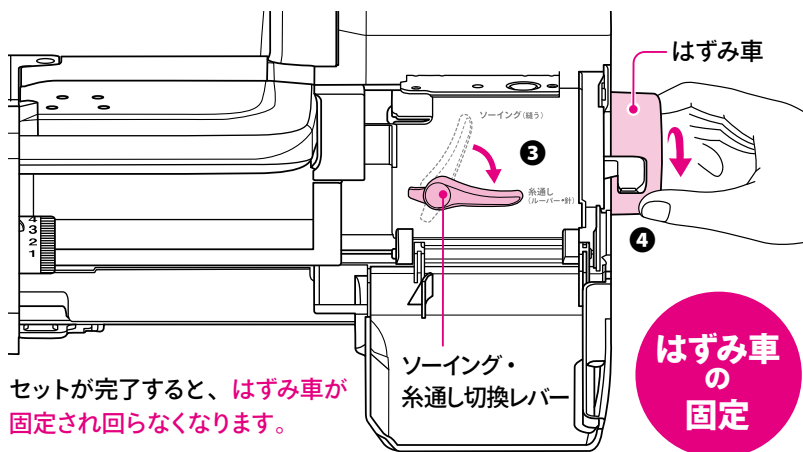


② フロントカバーを開ける。



③ ソーイング・糸通し切換えレバーを「糸通し」側へ下げる。

④ はずみ車をカチッと音がするまで手前に回す。

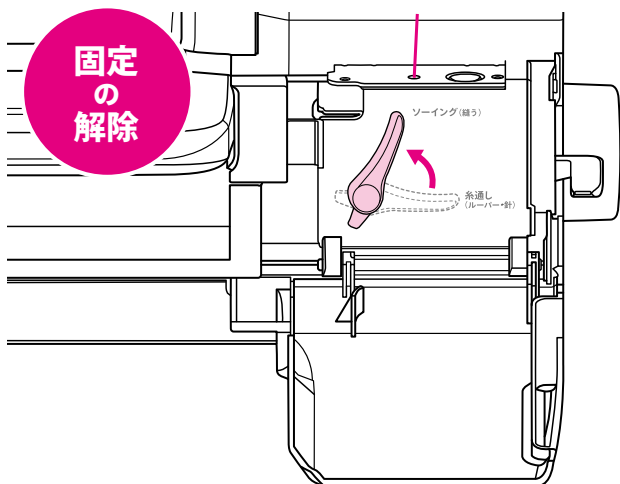


セットが完了すると、はずみ車が固定され回らなくなります。

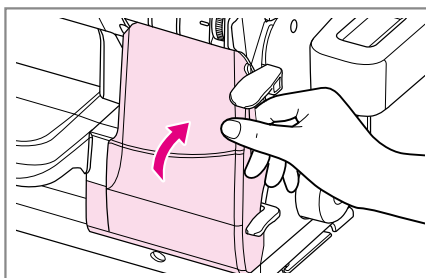
P26・27 にしたがって糸をかける

糸かけが終わったら (固定の解除)

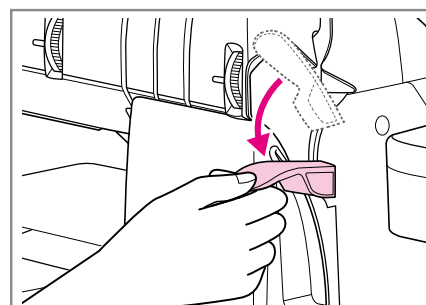
① 糸をかけ終わったら、必ずソーイング・糸通し切換えレバーを「ソーイング」側へ上げる。



② フロントカバーを閉める。



③ 押え上げレバーで押え金を下げる。



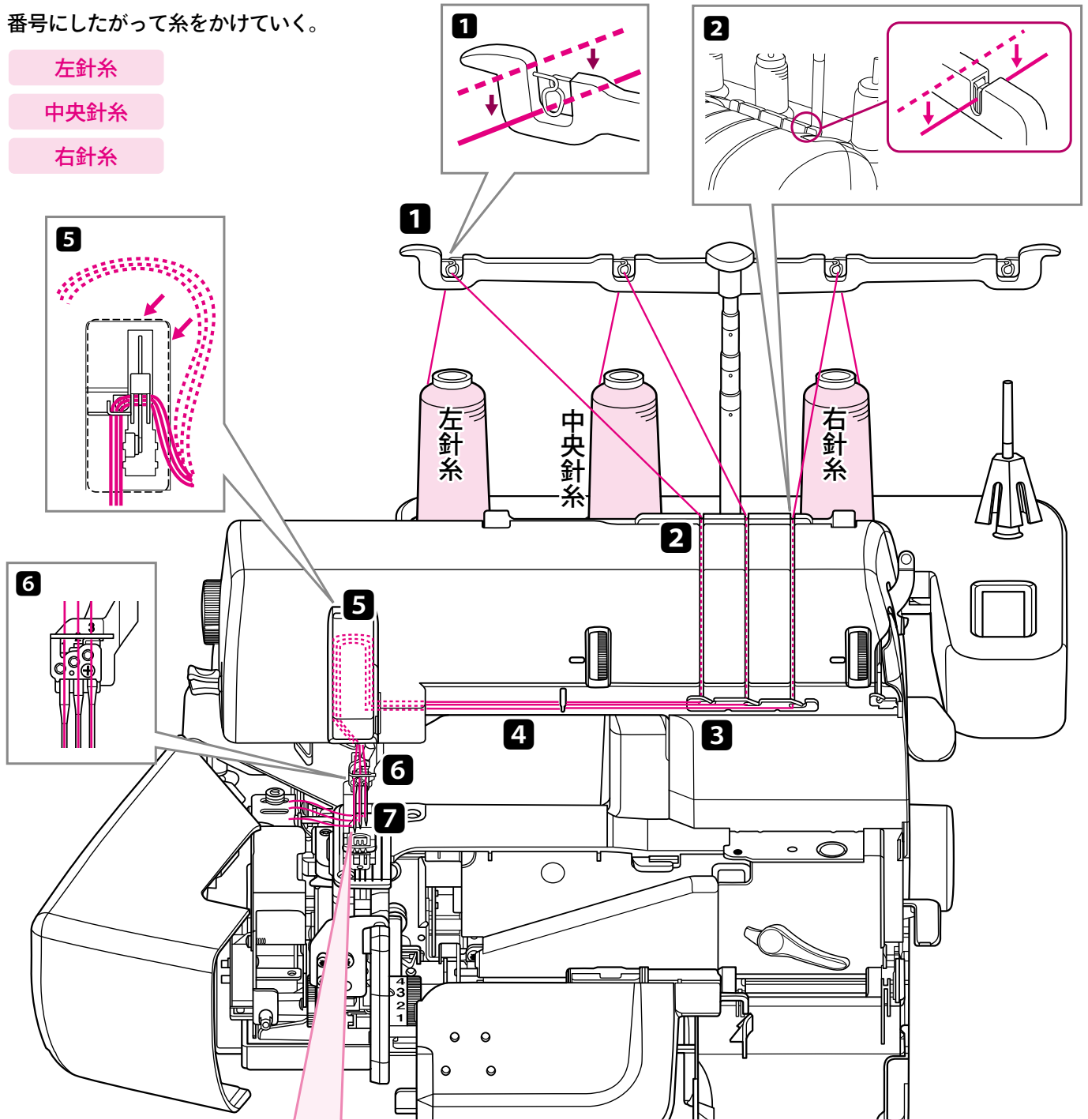
針糸

番号にしたがって糸をかけていく。

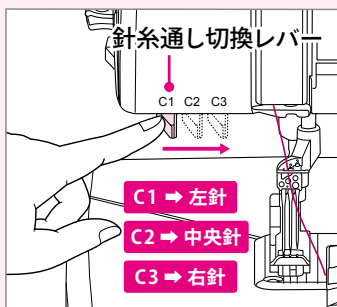
左針糸

中央針糸

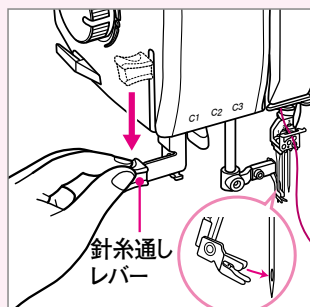
右針糸



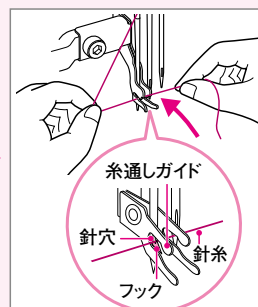
7 針糸通しの使い方 注「はずみ車の固定」をしていない状態では針糸通しレバーを絶対に動かさないでください。



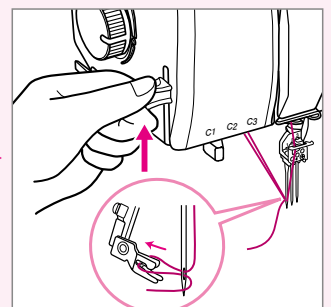
針糸を通したい針の位置に針糸通し切換レバー合わせる。



針糸通しレバーをカチッと音がするまで下げる。



糸通しガイドに糸を差し込み、手を放す。



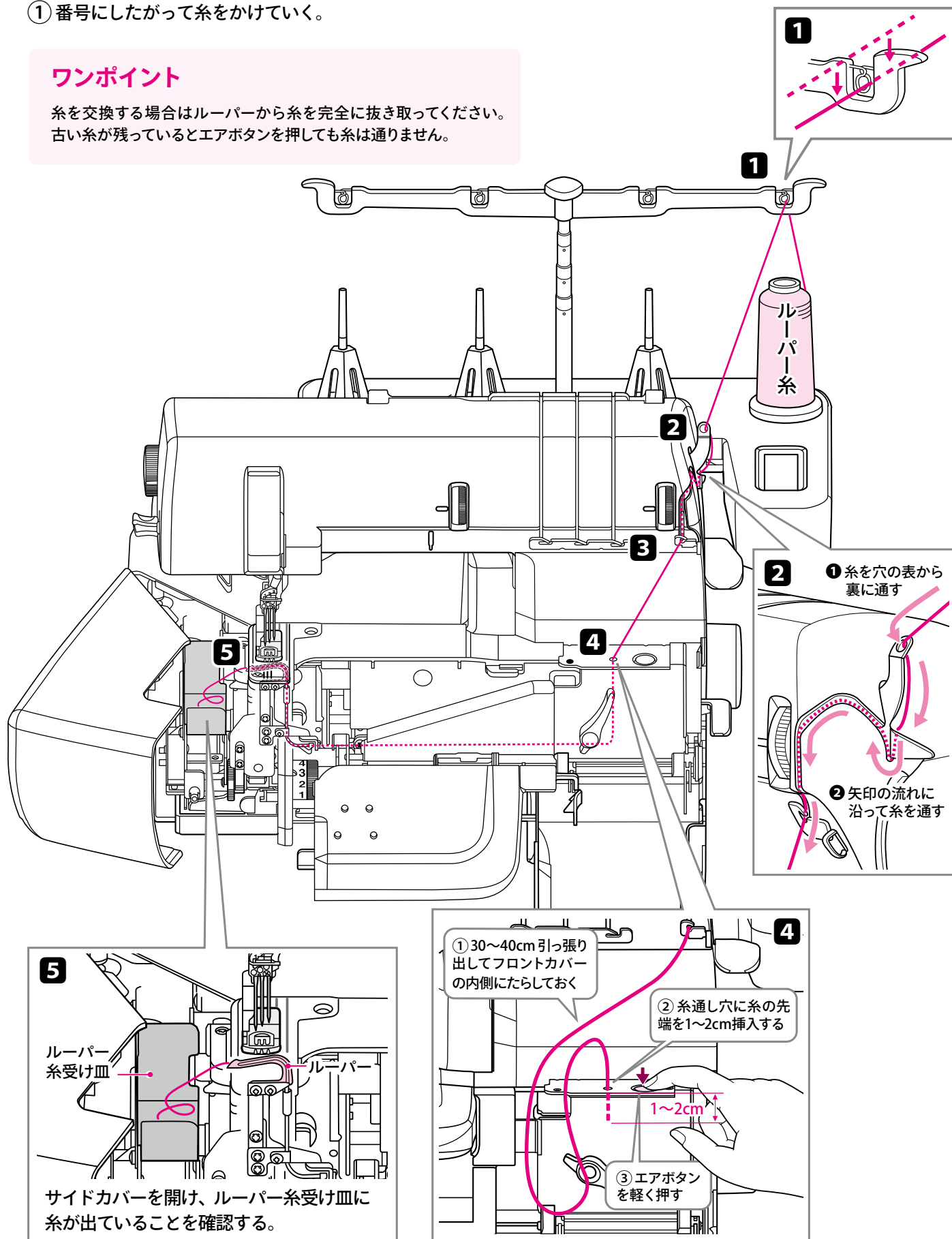
針糸通しレバーを元に戻す。

ルーパー糸

① 番号にしたがって糸をかけていく。

ワンポイント

糸を交換する場合はルーパーから糸を完全に抜き取ってください。
古い糸が残っているとエアボタンを押しても糸は通りません。



重要

②「固定の解除」(P25 参照)をしてから縫い始める。

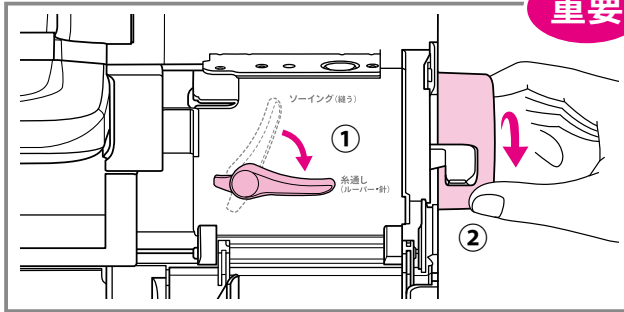
太い糸のかけ方

【エアスルーパイプを通さない糸のかけ方】

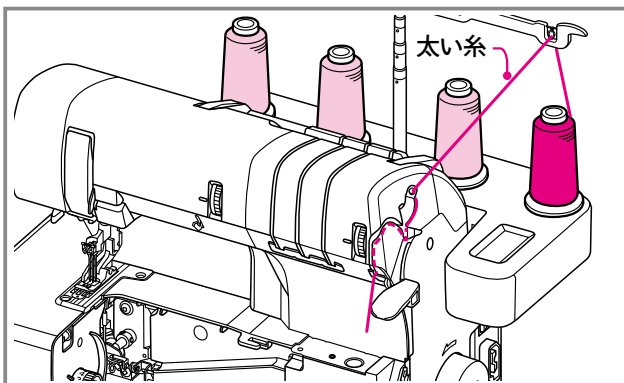
ルーパー糸に、飾り糸として使われるような太い糸を使用したい場合は、ジェットエアスルーシステム(ジェットエア糸通し)のパイプに入らない場合があります。そのような時は下記のようにして糸を通してください。

- ①** 糸をかける場合は必ず押え金を上げ、「はずみ車の固定」を行う。(P25参照)

重要



- ②** 糸通し穴の手前まで、太い糸を通しておく。(P27参照)



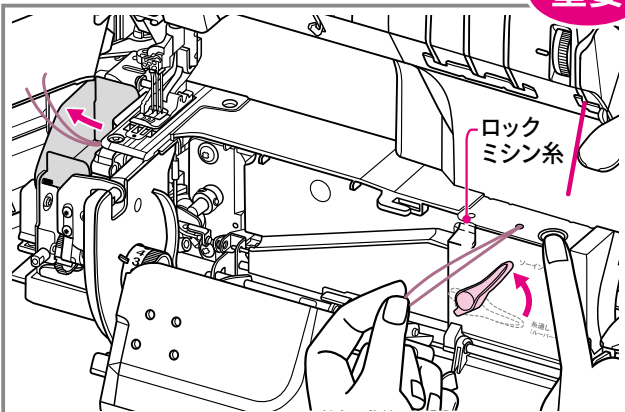
※糸の太さによっては通さない場合があります。

- ③** 90cmぐらいのロックミシン糸を二つ折りにし、図のようにセットする。

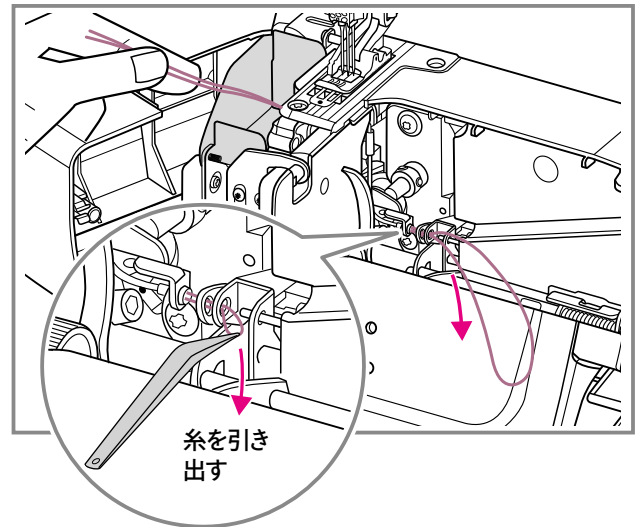


- ④** 糸がすべて通り抜けてしまわないように二つ折りにした部分を指で持ったままエアボタンを押す。「固定の解除」を行う (P25参照)。

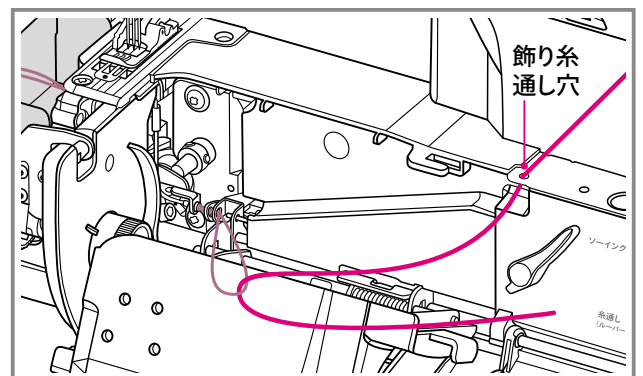
重要



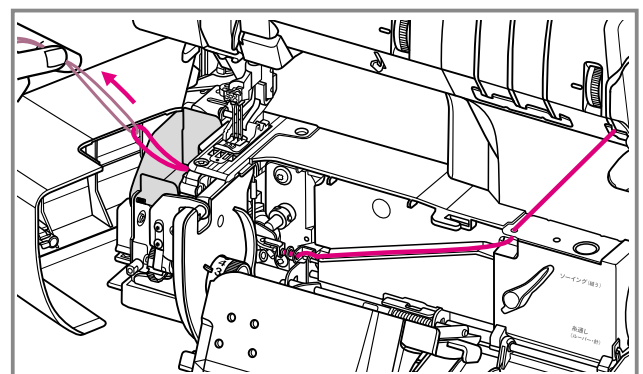
- ⑤** エアスルーで通したロックミシン糸をパイプの途中からピンセットで引き出す(この時ルーパーの先から出ているロックミシン糸は抜けないように手で持っておく)。



- ⑥** 太い糸を飾り糸通し穴を通してロックミシン糸の輪っかに10cmほど引っかける。



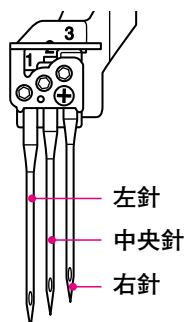
- ⑦** 太い糸がパイプの中に入っているかを確認しながら、ルーパーから出ているロックミシン糸をゆっくりと引き出す。



メンテナンス

針について

針は消耗品です。針先が曲がったり、磨耗していると糸切れや目飛びの原因になります。こまめに交換してください。



このミシンの針は必ず

ORGAN NEEDLES (オルガン針) EL×705

(#11、#12、#14) をご使用ください。

1本針チェーンステッチで縫うときは針を#14の太さにしてください。

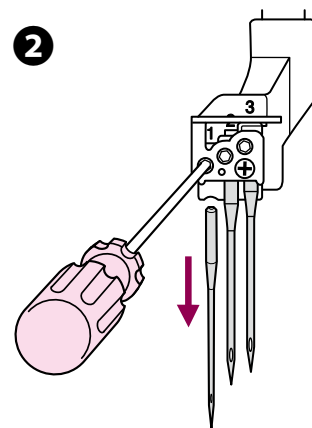
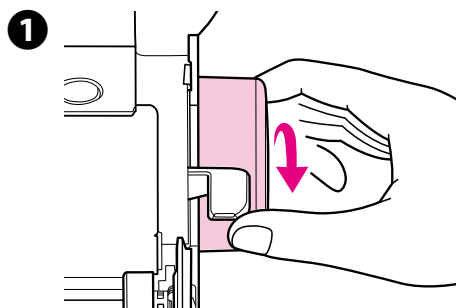
⚠ 注意

ケガをする恐れがあります。

針の交換をする場合は必ず電源を切ってください。通電したままだとミシンが急に動くなど危険です。

取りはずし方

- 1 はずみ車を回して、針を一番上まで上げる。
- 2 付属の六角ドライバーで針止めネジをゆるめ、針ははずす。

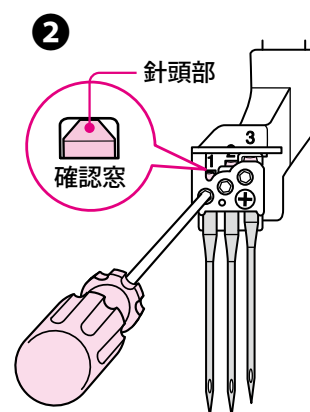
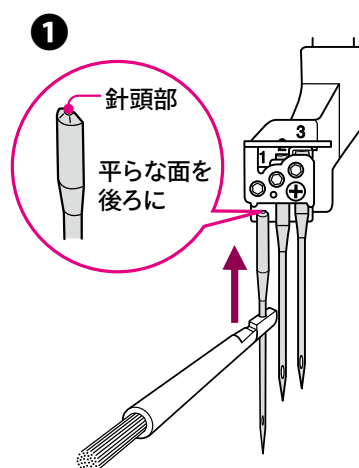


注 針を取りはずした後、止めネジはゆるめたままにしてください（止めネジははずれない構造になっています）。針が無いまま強く締めすぎると、針が入らなくなる恐れがあります。

注 使わない糸は取り除いてください。かけたままだと縫製中にどこかに引っ掛かりトラブルの原因になることがあります。

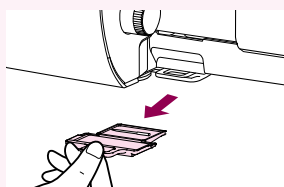
取り付け方

- 1 新しい針を付属の掃除用ブラシに差し込み「針頭部の平らな面」が後ろ向きになるようにして、針留の穴の一番上まで差し込む。
- 2 確認窓で針が一番奥まで差し込まれていることを確認してから、針止めネジをしめる。



ワンポイント①

針をテーブルカバーの奥に落としてしまった場合は、ミシン底部にある取り出し口から取り出してください。



ワンポイント②

取りはずした針はマグネット針置き (P11) に置くと便利です。

トラブルシューティング

ミシンが動かない等の異常がありましたら、修理を依頼される前に下記のことをご確認ください。

状況	確認内容	参照ページ
ミシンが動かない!	<input type="checkbox"/> 電源プラグがコンセントに差し込まれていますか。 <input type="checkbox"/> 電源(照明ライト)スイッチが[I]になっていますか。 <input type="checkbox"/> はずみ車の「固定の解除」がされていますか。 <input type="checkbox"/> サイドカバーやテーブルカバーがきちんと閉まっていますか。 <input type="checkbox"/> 押え金下がっていますか。 <input type="checkbox"/> 針糸通しレバーが上がっていますか。	7 7 25 11 10 9
目とび、糸切れがする!	<input type="checkbox"/> 針は指定の[EL×705 #11、#12、#14]がついていますか。 <input type="checkbox"/> 針は針留の穴の一番奥まで入っていますか。 <input type="checkbox"/> 曲がったり、針先が磨耗している針がついていませんか。 <input type="checkbox"/> 糸かけが間違っていないか。 <input type="checkbox"/> 糸がどこかに引っかかっていませんか。 <input type="checkbox"/> 古い糸や粗悪な糸を使用していませんか。 <input type="checkbox"/> 縫っている時に、足が膝上げレバーに当たっていませんか?	29 29 29 26・27・28 26・27・28 8 11
空環が出ない!	<input type="checkbox"/> 針を新しいものに交換してください。 <input type="checkbox"/> 送り目ダイヤルは4になっていますか。	29 12・22
エアボタンを押しても糸が通らない!	<input type="checkbox"/> 「はずみ車の固定」がされていますか。 <input type="checkbox"/> 糸通し穴に糸が1~2cm挿入されていますか。 <input type="checkbox"/> 糸通し穴の手前で糸を30~40cmほどたるませていますか。 <input type="checkbox"/> 糸がどこかに引っかかっていませんか。 <input type="checkbox"/> パイプの中にゴミがたまっていますか。 <input type="checkbox"/> ルーバースレッターで掃除をしてください。	25 27 27 27 8 8

アフターサービスについては、お買い上げの販売店へお問い合わせください。

アタッチメント各種 ～お求めはベビーロック販売店へ～

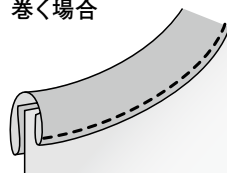
用途で選べる豊富な別売押え金。いろいろな縫い方が楽しめて、ソーイングの幅が広がります。

「四つ折(10mm幅)バインダー／テープスタンド」セット

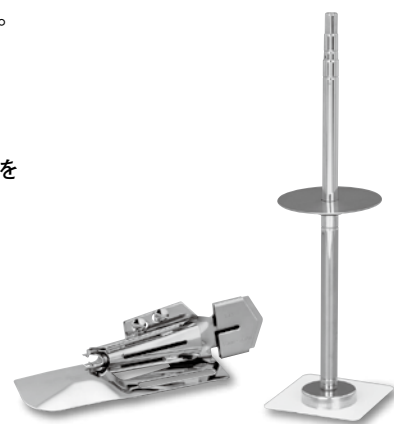
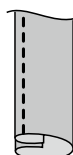
メーカー希望価格11,000円(税込)

衿ぐりをバインダーなどで巻く場合やテープをヒモ状に作る場合には、別売の「四つ折バインダーとテープスタンド」セットを使うと便利です。

①衿ぐりバインダーなどを巻く場合



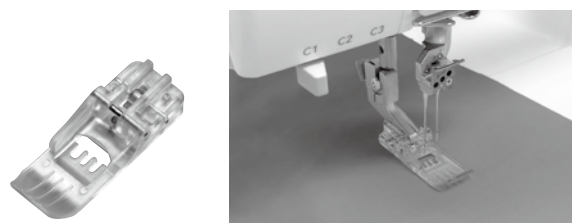
②ヒモ状のテープを作る場合



Kanade・ふらっとろく専用 透明押え

メーカー希望価格1,320円(税込)

針落ち位置が分かりやすく、作業がとてもスムーズに行えます。



■仕 様

- 縫い形式 : 1本針2本糸チェーンステッチ
: 2本針3本糸カバーステッチ
: 3本針4本糸カバーステッチ
- カバーステッチ幅 : 6mm / 3mm
- 送り目(縫い目長さ) : 1~4mm
- 差動比率 : 0.6~2.0
(伸ばし・縮みの比率)
- 押え上がり量 : 6mm
- 縫い速度 : 毎分1,300針
- 使用針 : オルガンEL×705 (#11、#12、#14)
- 使用糸本数 : 4本、3本、2本
- 消費電力 : 95W
- 照明ライト : 白色LED×3
- ミシンの大きさ : 奥行318×幅489×高さ355mm
- ミシンの重さ : 11.8kg

仕様の一部を予告なく変更することがありますので、ご了承ください。

Karade

製品ユーザー登録はこちらから

www.babylock.co.jp/user

ベビーロックをもっと活用していただくための
コンテンツや特典をご提供しています。



最新情報や作品づくりのアイディアは
ホームページとSNSをチェック！



 株式会社ベビーロック www.babylock.co.jp

本社：〒102-0073 東京都千代田区九段北1-11-11 TEL03(3265)2851(代表)

支店：東京 03(5825)9020 名古屋 052(917)3671 大阪 06(6967)3300 福岡 0942(44)7921

修理等のご依頼はお買い上げの販売店を通じてご連絡ください。

お客様へ

お買い上げ日、販売店名を記入されておきますと、修理などのときに便利です。

お買い上げ日	年	月	日
販売店名			

修理やアフターサービス等でミシンを送付する必要がある場合があります。そのため、梱包箱は捨てないで保管されることをお勧めします。