

〈コットンフレンド2021年 春号掲載〉

レザーとリネンの ボールバッグ

デザイン: クライ・ミヨハ さん

使用するミシン・アタッチメント

職業用直線ミシン(厚物・皮革対応タイプ)
レザー押え
あればテフロン右段付き押え・2mm押え



出来上がりサイズ
タテ 40cm × ヨコ 43cm

ミシンの設定は生地によって異なりますので、必ず試縫いをして調整して下さい。

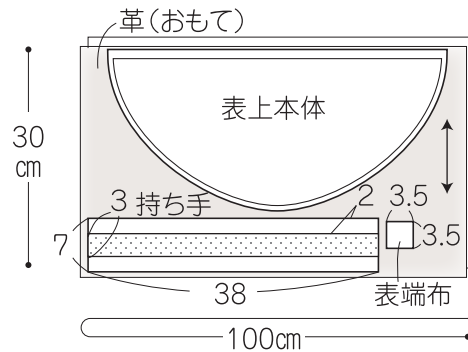
材料

表布(本革・1mm厚)	100cm × 30cm
別布(リネン)	110cm × 45cm
裏布(シーチング)	80cm × 45cm
シール芯	40cm × 6cm
金属ファスナー(40cm)	1本
グログランリボン(2cm幅)	1.4m

ご注意

この作品の制作には、皮革や厚物の縫製ができるベビーロック「エクシムプロ EP9400LS 極」などをご使用ください。
通常の家庭用ミシンでは、針が素材に貫通しない、針が折れる、送り不良、糸締り不良などの理由で縫製できないことがあります。

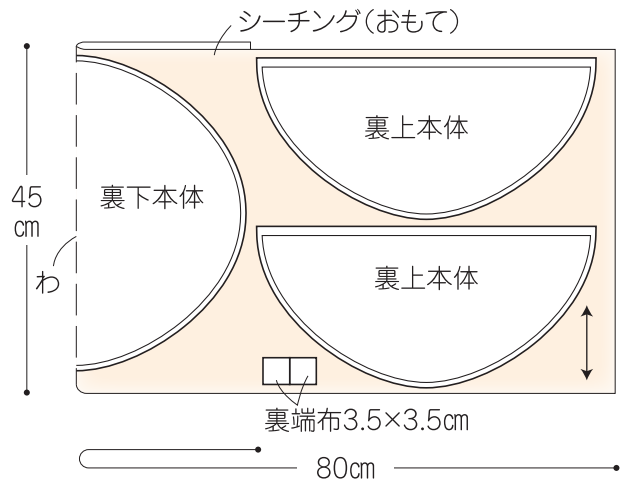
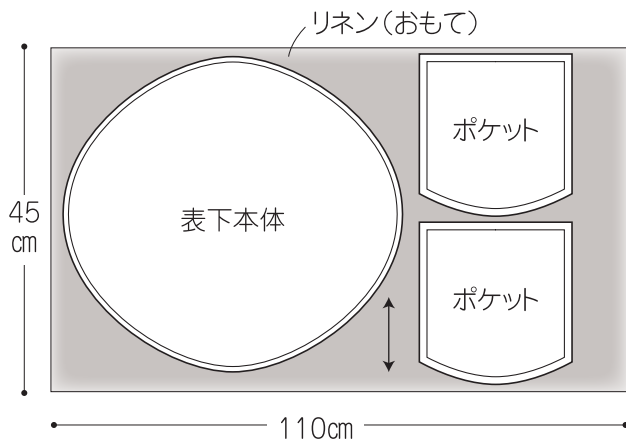
布地の裁ち方



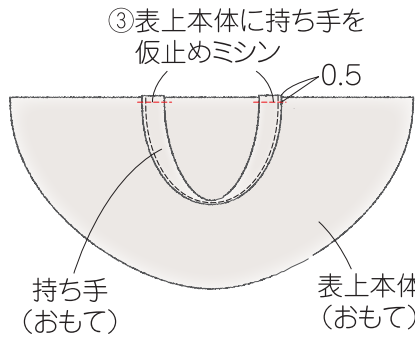
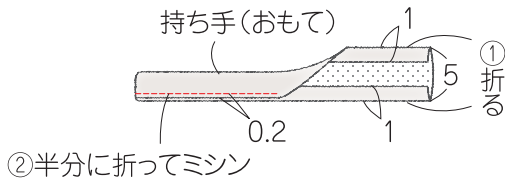
※革はずれやすいので、重ねて裁断せず、1枚ずつ裁断します

※の部分のうら側にシール芯を貼る。

※持ち手と表・裏端布は実物大型紙もありますが記載の寸法で直接裁断してもOKです。

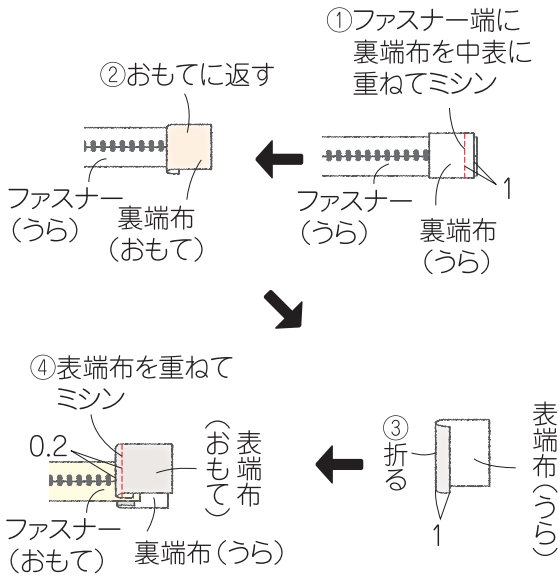


1. 持ち手を作る

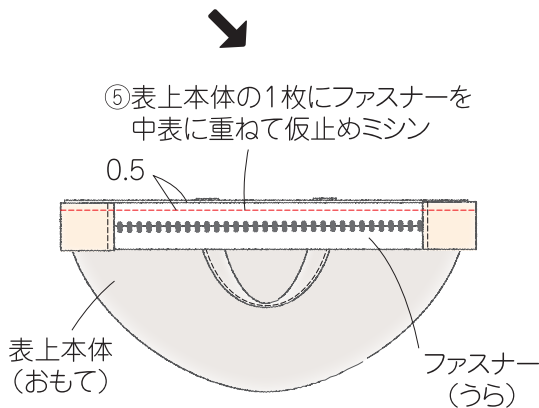


※もう1枚の表上本体にも同様に持ち手を付ける

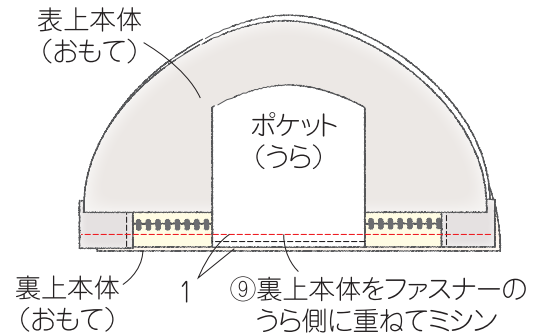
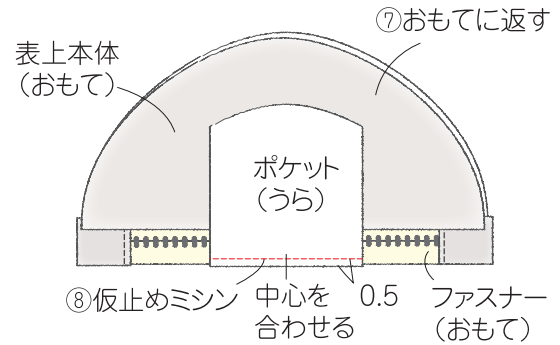
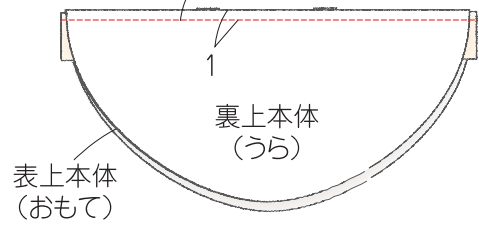
2. ファスナーを付ける



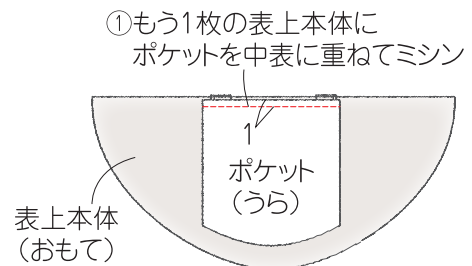
※ファスナーの反対側にも同様に付ける



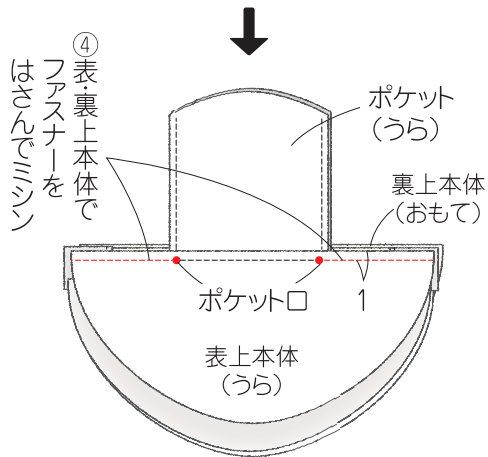
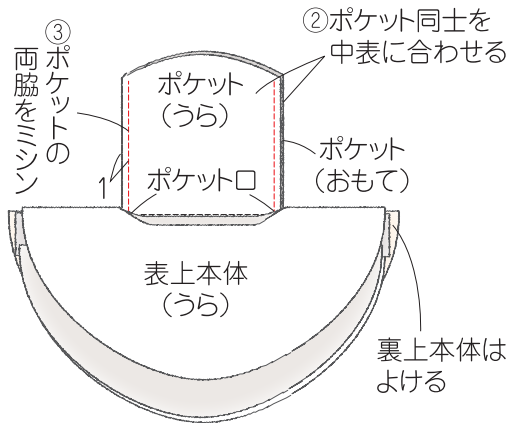
⑥裏上本体を
中表に重ねてミシン



3. ポケットを付ける



➡ 次のページへ



4. 本体を仕立てる

