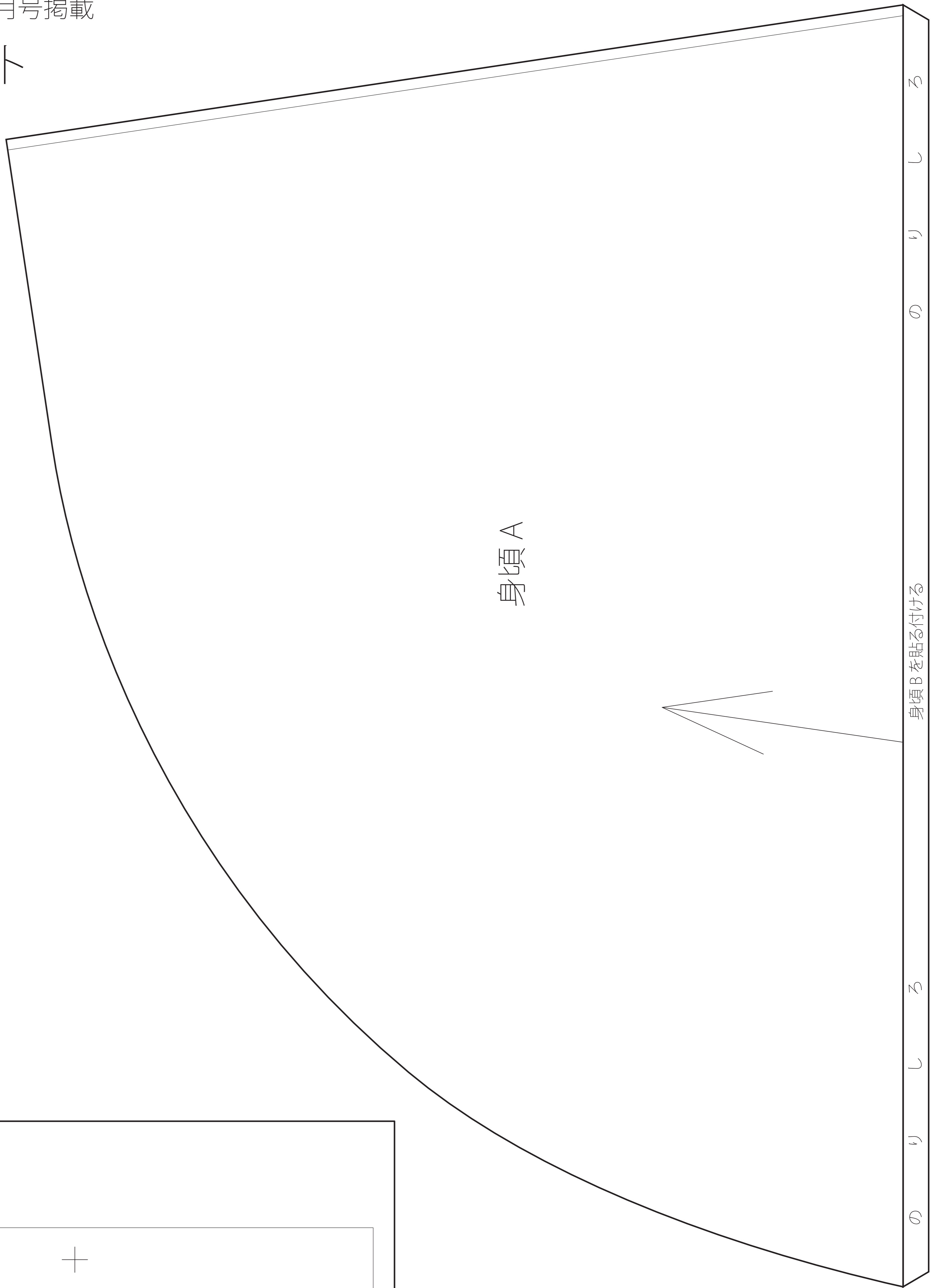


レインコート

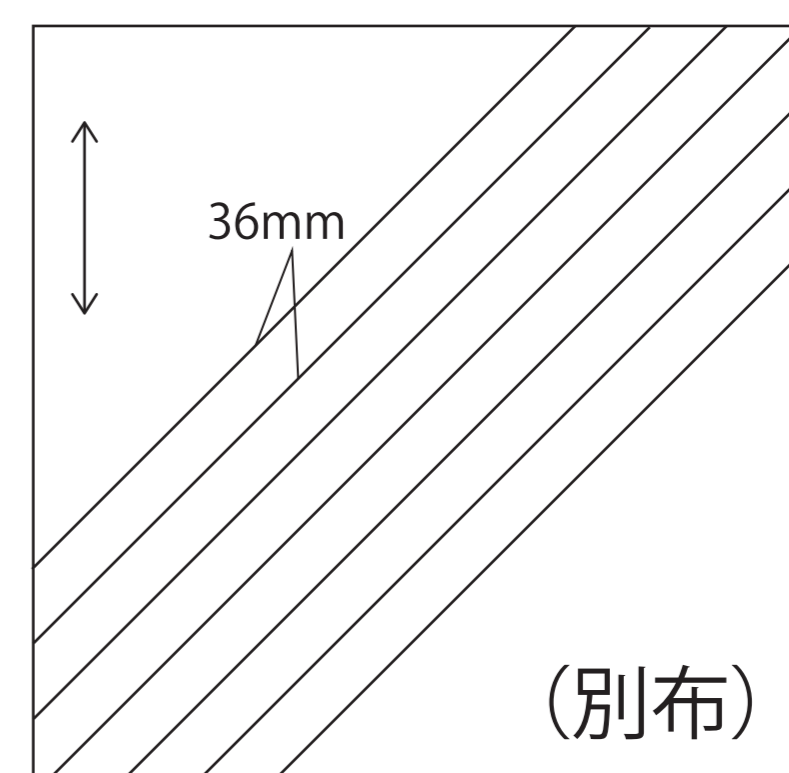
<フリーサイズ>

出来上がりサイズ
着丈:95cm
ゆき:70cm

裁断線: ———
出来上がり線: ———
ノッチ (合印): ♯
ボタン付け位置: +



バインダーテープの裁断方法
布帛生地はバイアス方向に36mm幅にカットする。
縫い合わせて7~8m位になる本数カットする。
※予備も数本あると良い。





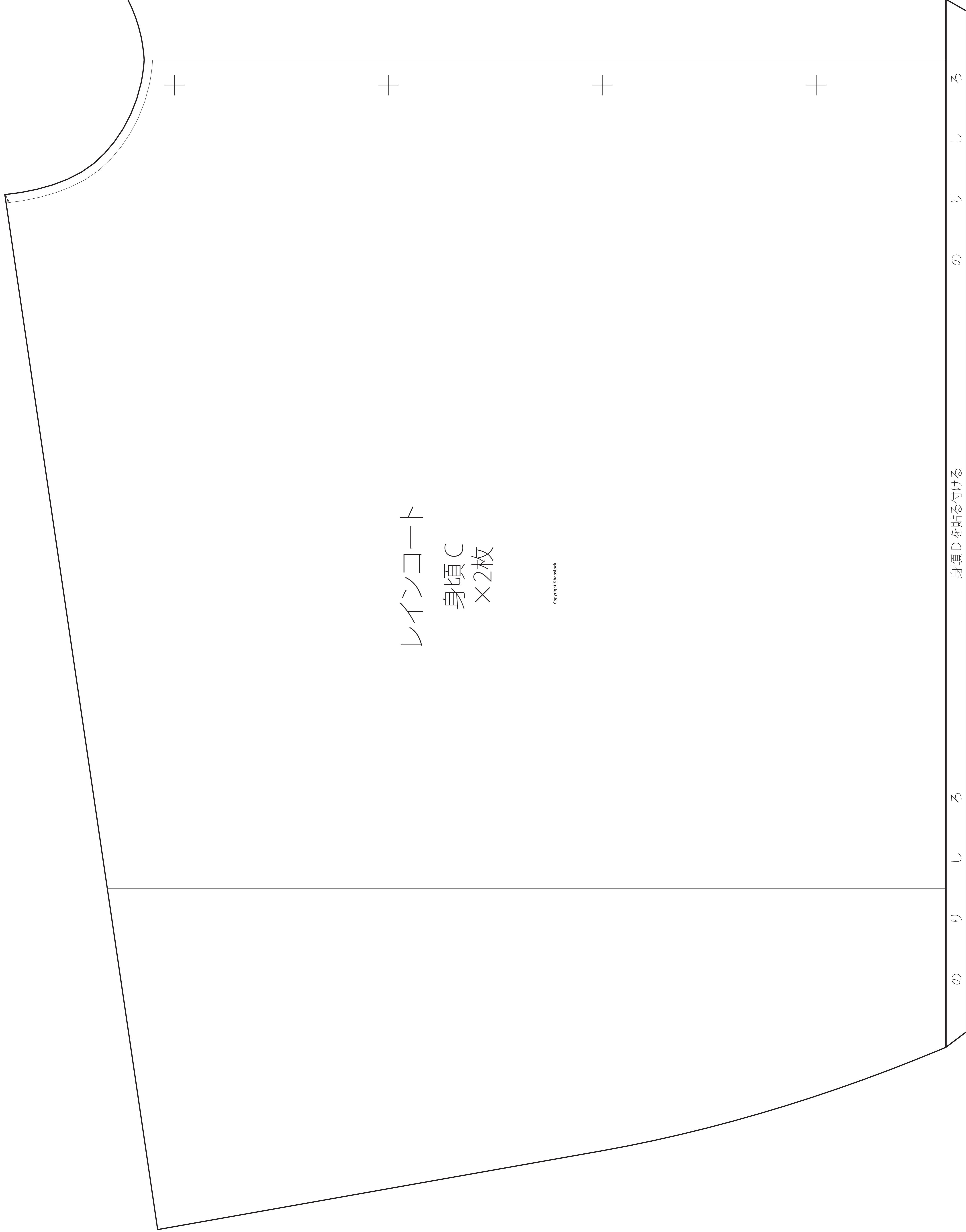
タブ付け位置

身頃B

身頃Cを貼る付ける

のりしろ

のりしろ



レインコート
身頃C
×2枚

Copyright © babylock

身頃Dを貼る付ける

ろ

し

り

の

ろ

し

り

の

