

# フロントタックタンクトップ

## 使用するミシン・アタッチメント

4本糸ロックミシン  
カバーステッチミシン  
四つ折バインダー  
あればカバーステッチ用透明押え

ミシンの設定は生地によって異なりますので、必ず試縫いをして調整して下さい。

## 材料

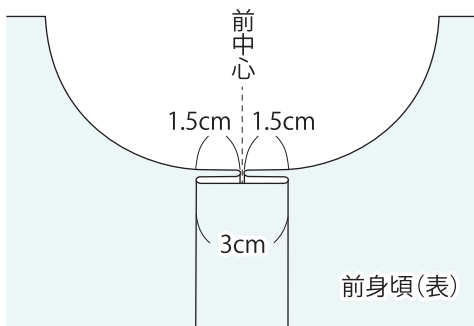
リバティニット 115cm幅 0.8m  
ウーリースピンテープ 約50cm



フリーサイズ  
出来上がりサイズ：バスト 100cm  
着丈 58cm

### 1. タックをつくる

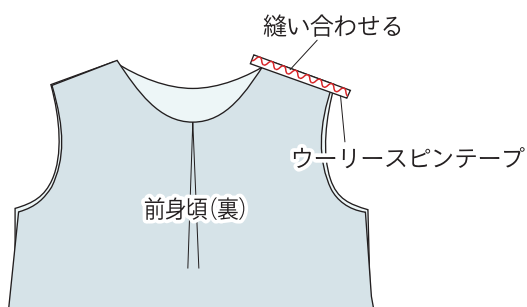
前身頃の衿ぐりに図のようにタックをたたみます。  
仮止めのりでとめます。



### 2. 右肩を縫い合わせる

2本針4本糸ロック	差動N	かがり幅7.5	送り目2.5
-----------	-----	---------	--------

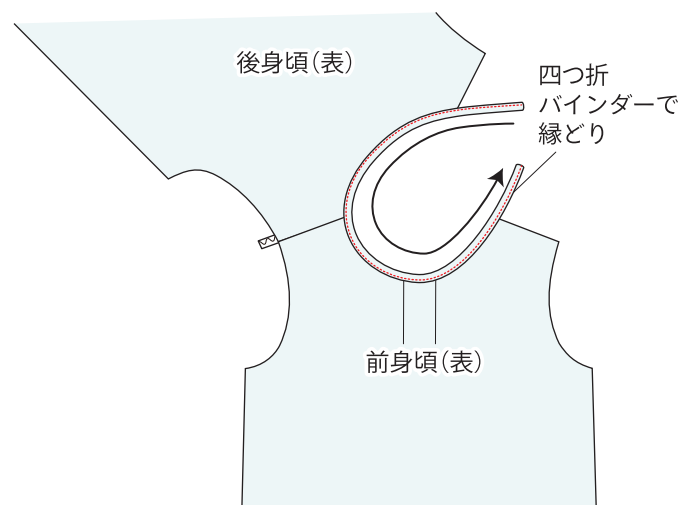
前身頃と後身頃の右肩を中表に合わせます。前身頃を上にしてウーリースピンテープを入れながら縫い合わせます。縫い代は後身頃側に倒します。



### 3. 衿ぐりの始末

チェーンステッチ	左針使用	差動N	送り目4
----------	------	-----	------

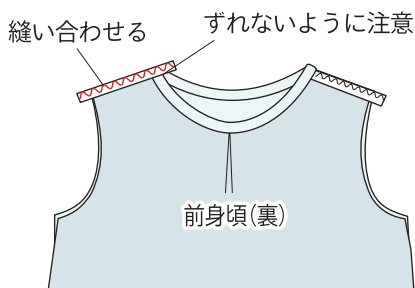
カバーステッチミシンをチェーンステッチ(左針使用)に設定し、四つ折バインダーを取り付けて試し縫いをします。  
衿ぐりを表側を上にしてバインダーで縁どりします。



#### 4.左肩を縫い合わせる

2本針4本糸ロック	差動N	かがり幅7.5	送り目2.5
-----------	-----	---------	--------

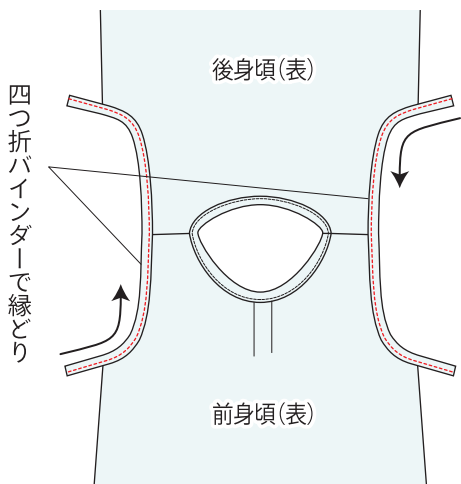
左肩を中表に合わせて、ウーリースピナープを入れながら縫い合わせます。縫い代は後身頃側に倒します。



#### 5.衿ぐりの始末

チェーンステッチ	左針使用	差動N	送り目4
----------	------	-----	------

袖ぐりを表側を上にしてバインダーで縁どります。



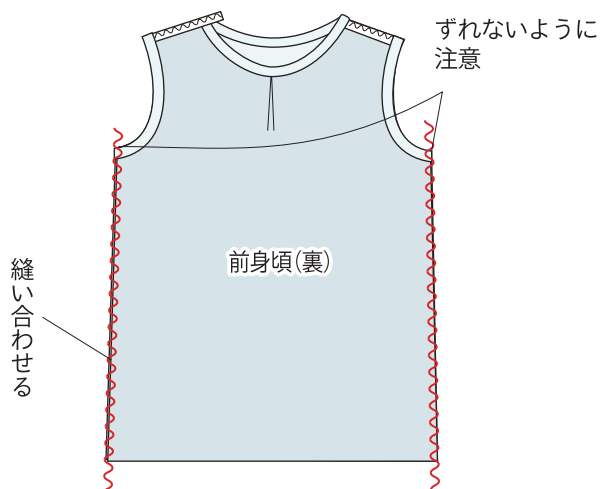
#### 8.空環とテープの始末

空環はとじ針で縫い目の裏面に2~3cm位通して糸を切ります。  
 衿ぐりのテープは裏側に折って表から見えないように手でまつりとめます。  
 わきの下の縫い代は後側に倒して手でまつりとめます。  
 裾の始末の糸は裏側でひと結びしてから裏の縫い目に2~3cm通して糸を切ります。

#### 6.脇を縫い合わせる

2本針4本糸ロック	差動N	かがり幅7.5	送り目2.5
-----------	-----	---------	--------

身頃の脇を中表に合わせて縫い合わせます。縫い代は後身頃側に倒します。



#### 7.裾の始末

カバーステッチ	左・右の2本針使用(針間6mm)	差動N	送り目3
---------	------------------	-----	------

裾を縫い代分2cm折り上げて、カバーステッチで縫います。左脇の後身頃側から縫い始めて、縫い終わりは重ね縫いします。

