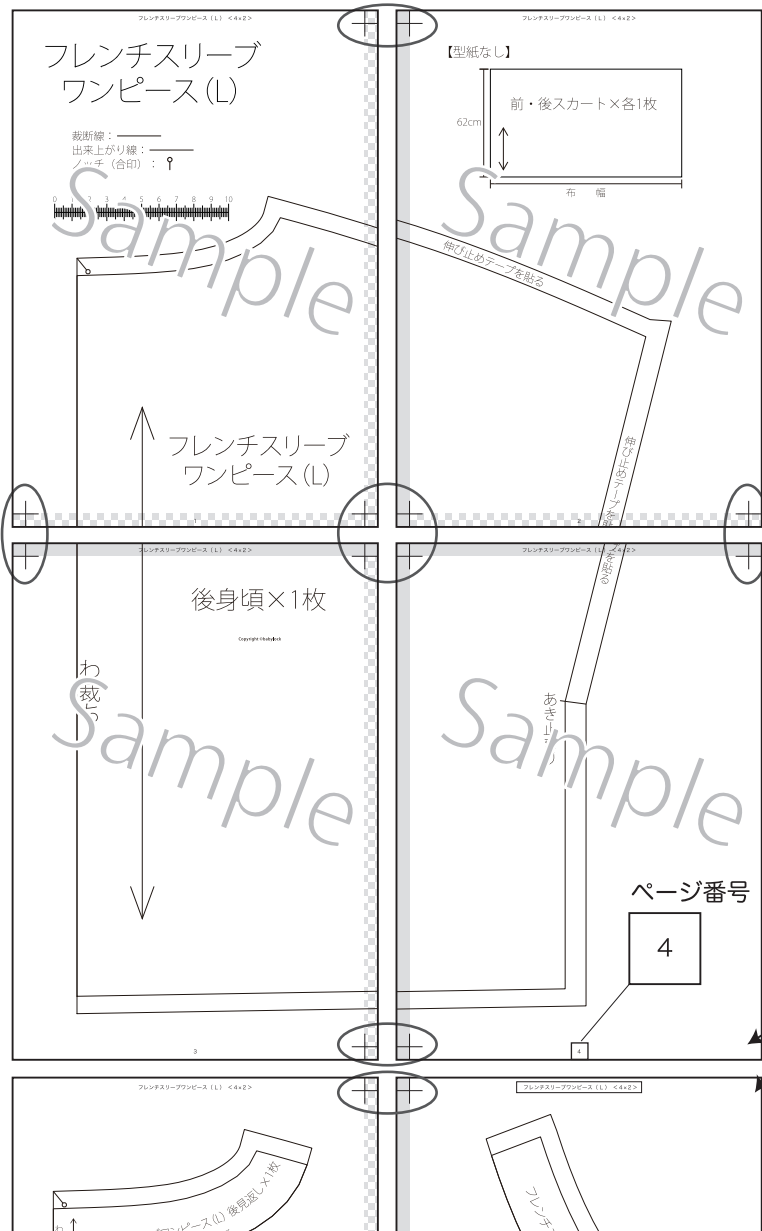


【型紙の使い方】

縮小・拡大などせずにA4サイズの紙に必ず「100%」で印刷しましょう。

PDFデータの1ページ目に10cmの定規が印刷されていますので、実寸で印刷されているか必ず確認しましょう。



◆パターンのつなぎ(貼り)方

- 1、を参考に余白部分をカットし、角の印を合わせて貼り合わせる。
- 2、裁断線でカットする。

のりしろ

余白 (重なると線が見えなくなるのでカットすると良い)

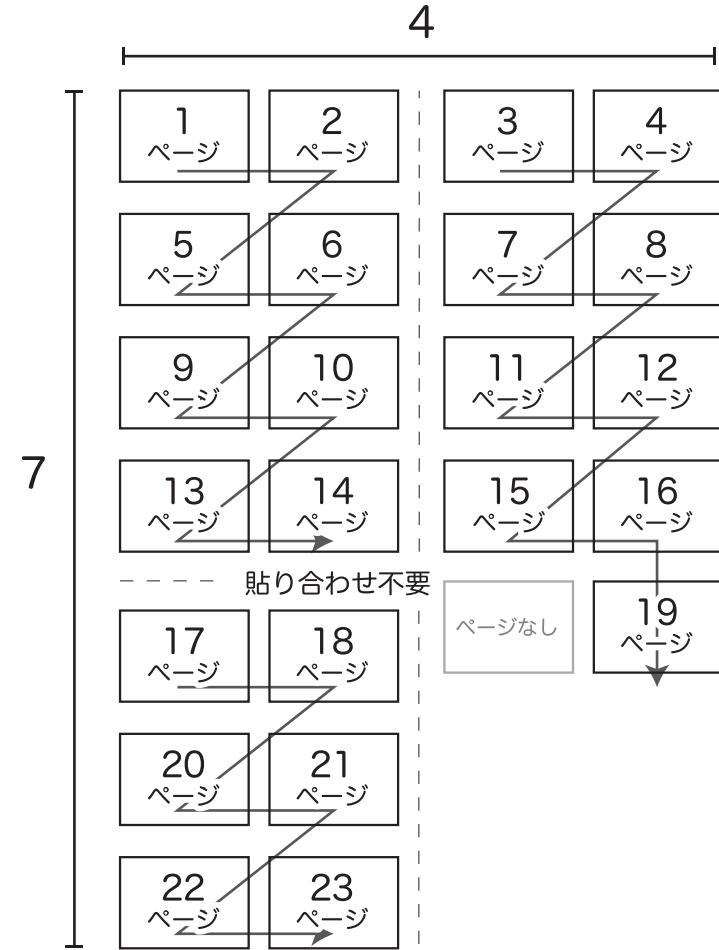
重ねて十字を作る

※角に十印がない場合は貼り合わせが不要です。

■この作品のパターンの並べ方

Vネックカットソー Lサイズ <7×4>

< 7 × 4 >
 タテの数 ヨコの数



レディブティック 2022年 早春号掲載

Vネックカットソー

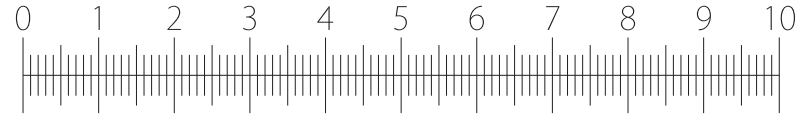
<Lサイズ>

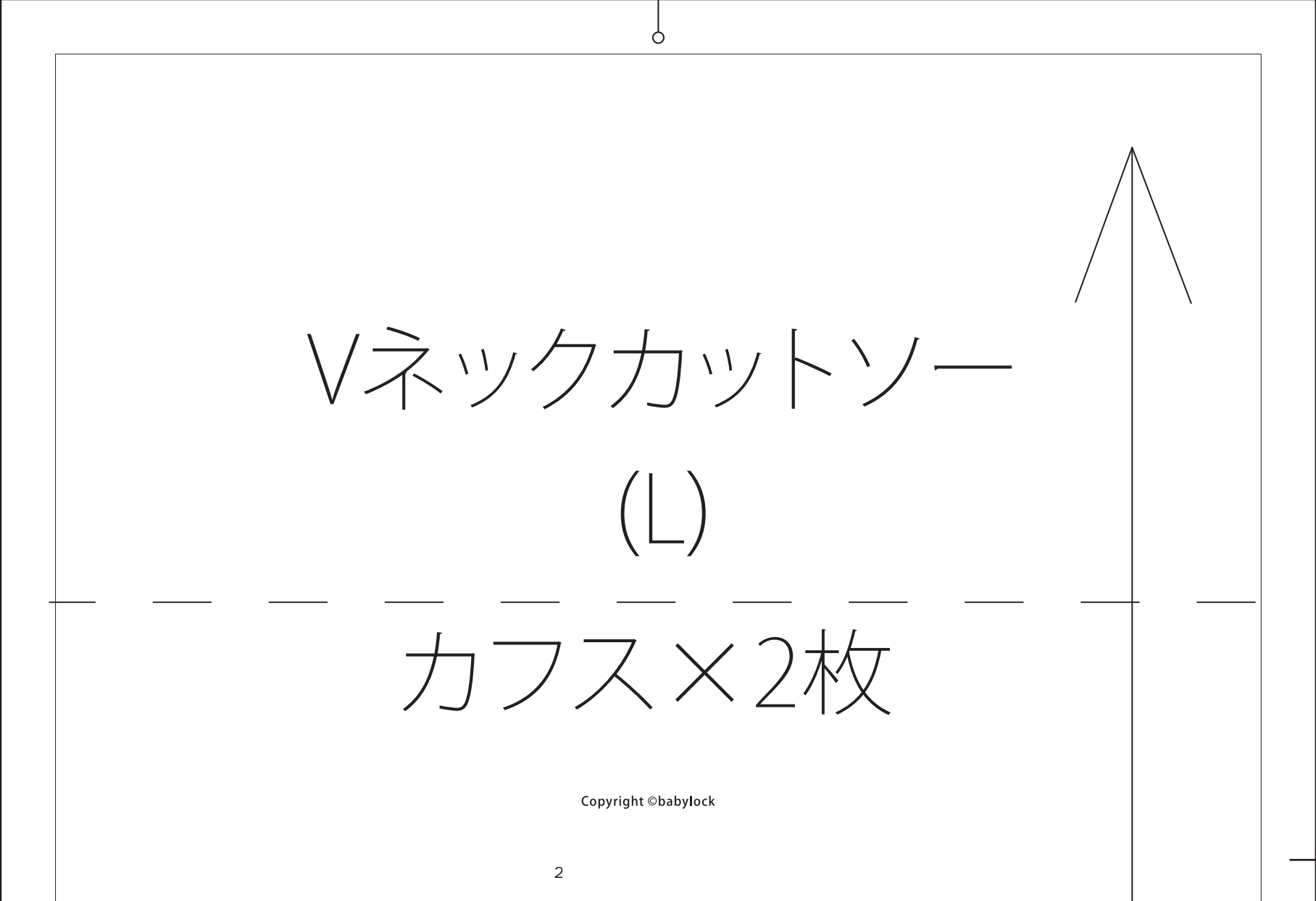
出来上がりサイズ: バスト136cm 着丈 前70.5cm 後77cm

裁断線: _____

出来上がり線: _____

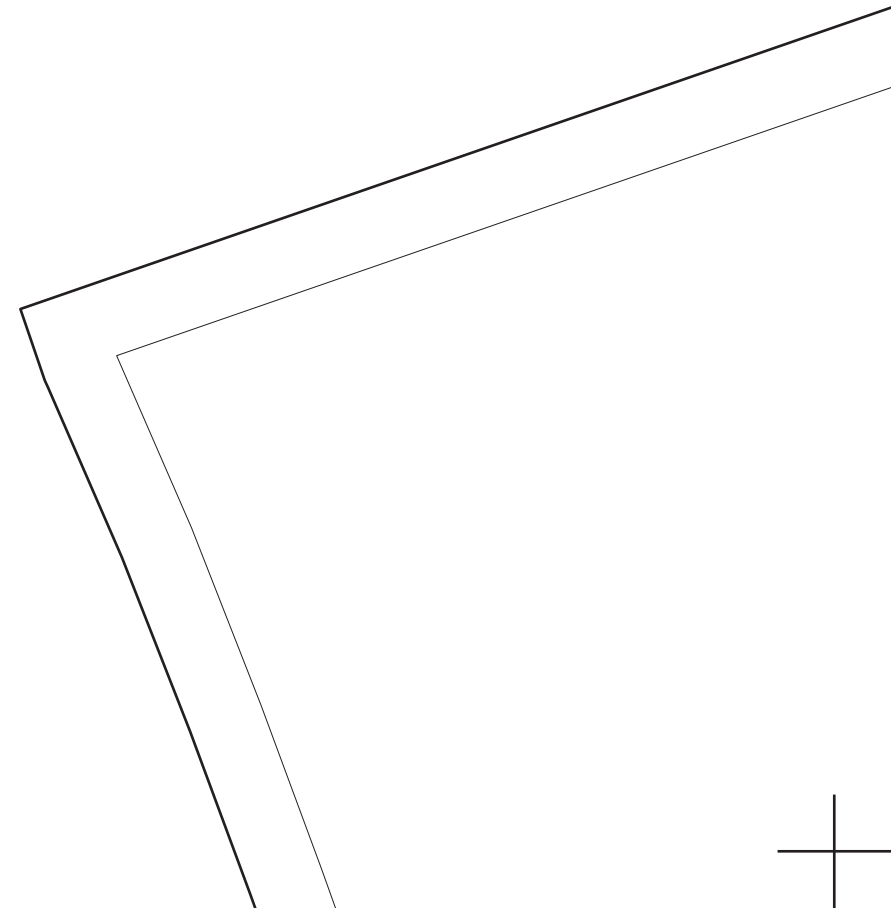
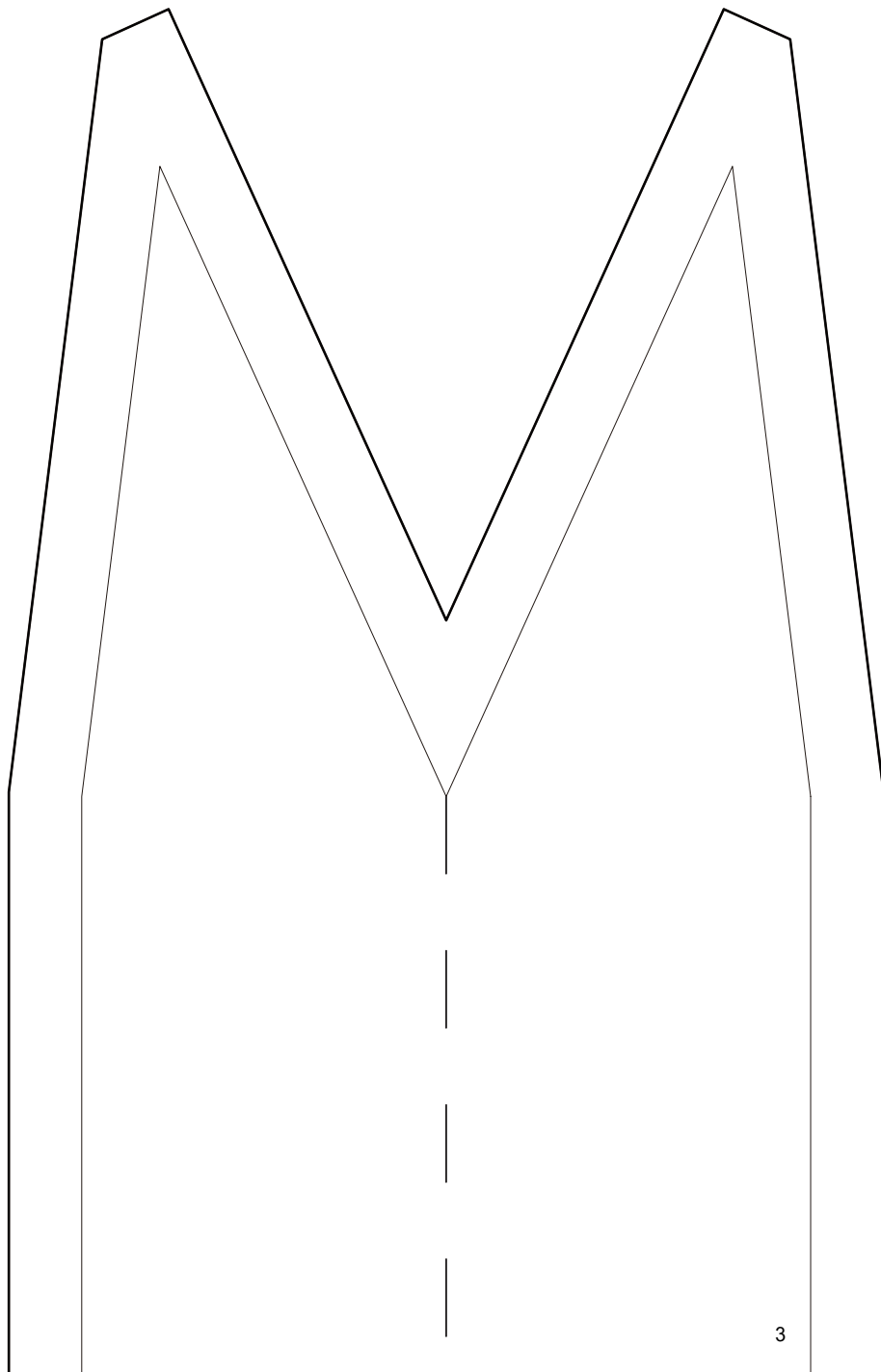
ノッチ (合印) : ◯

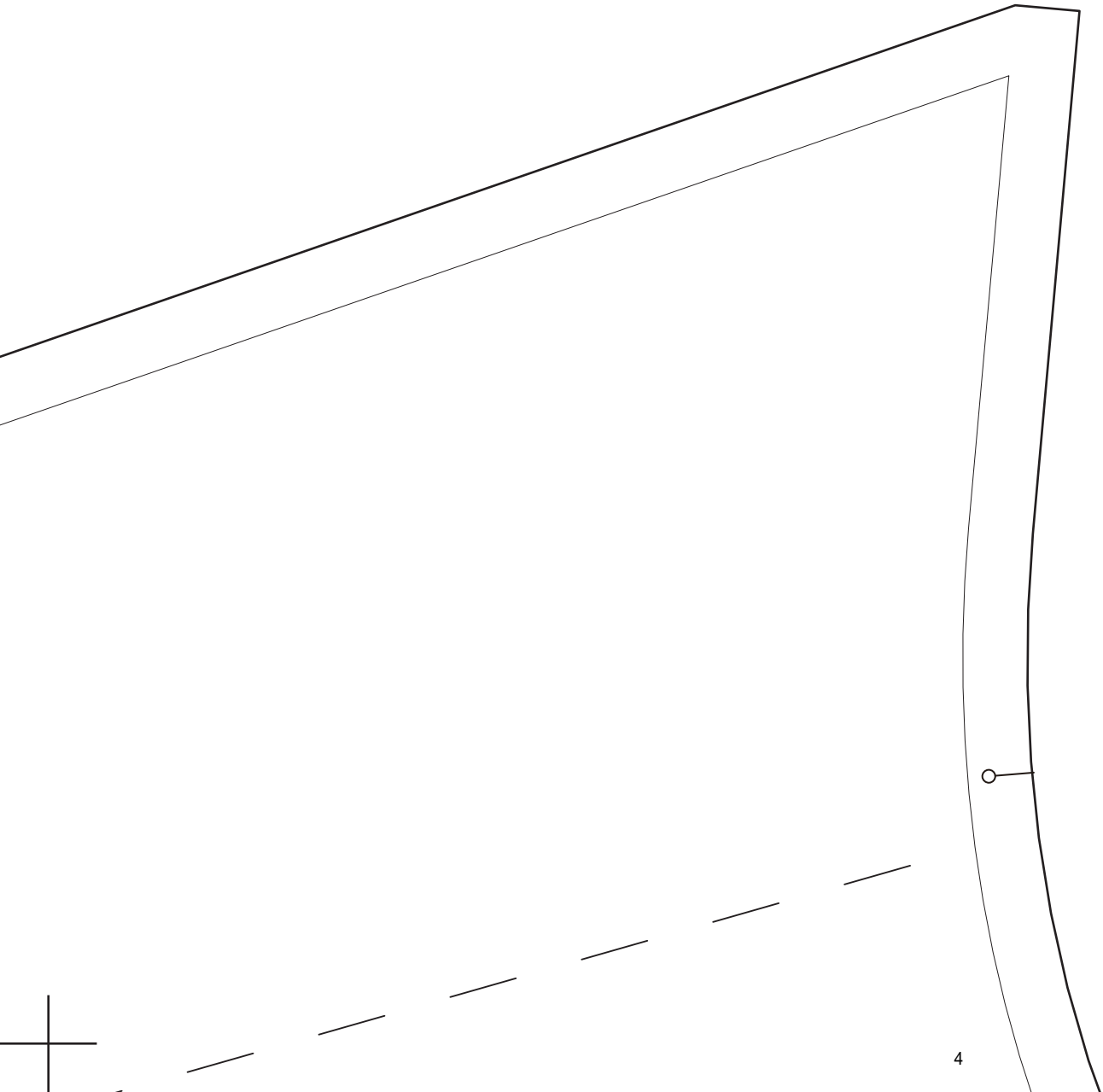




Vネックカットソー
(L)

カフス×2枚



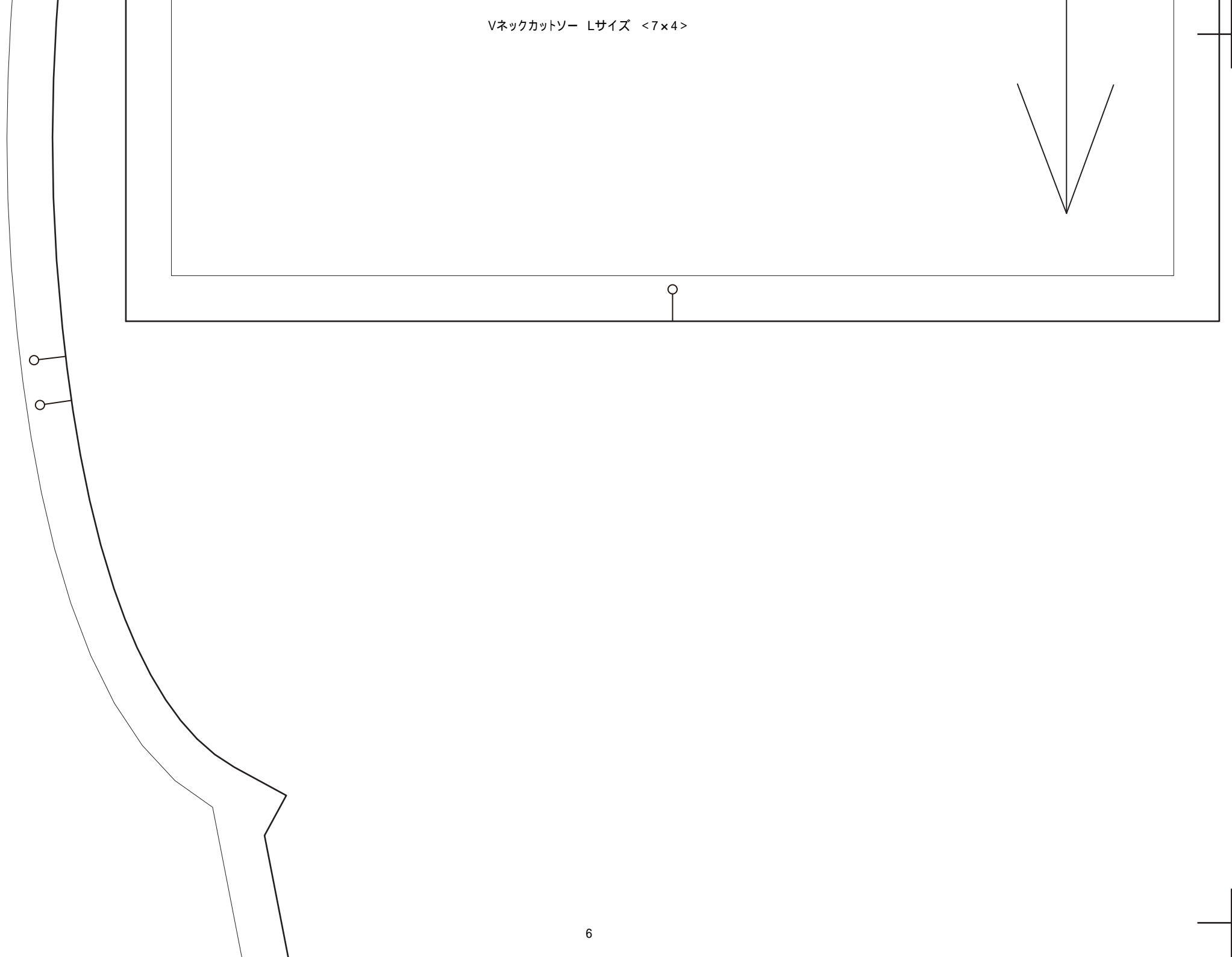


Vネックカットソー(L)

後身頃×1枚

わ
裁
ち

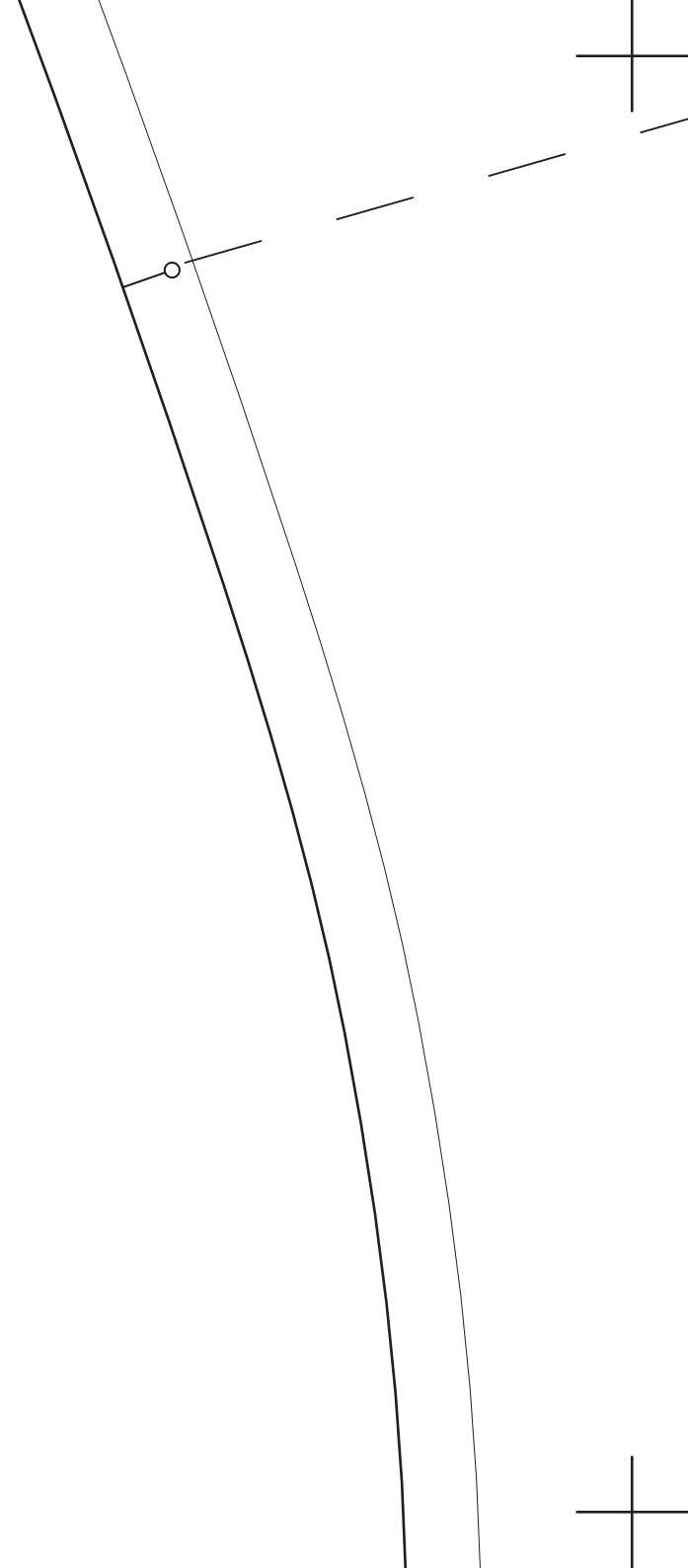
Vネックカットソー Lサイズ <7×4>



Vネックカットソー(L)

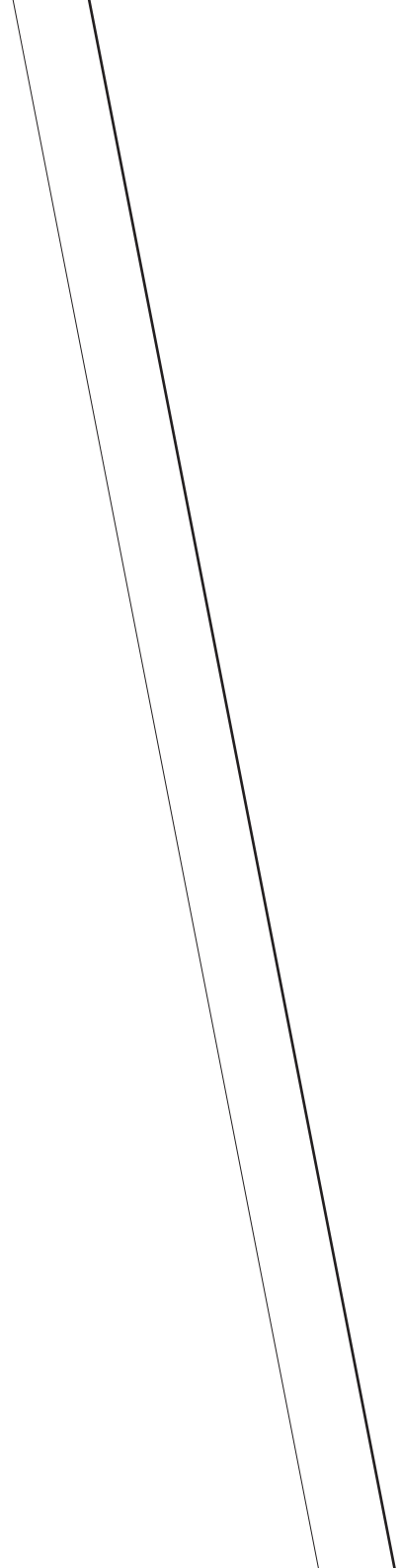
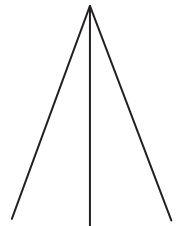
衿×2枚

Copyright ©babylock

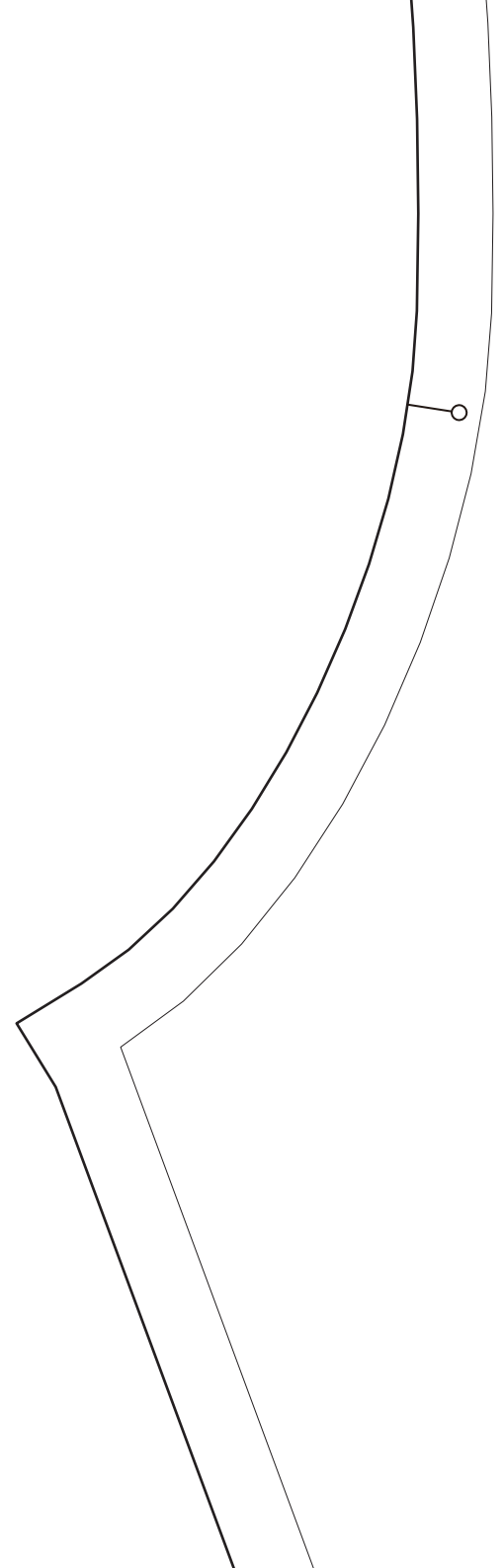
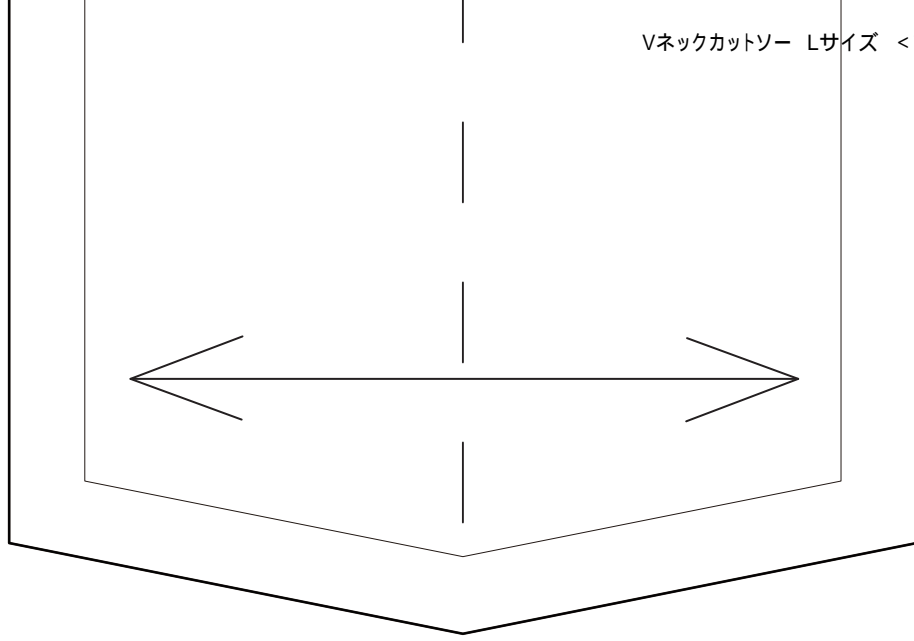


Vネックカットソー Lサイズ <7×4>





Vネックカットソー Lサイズ <7×4>

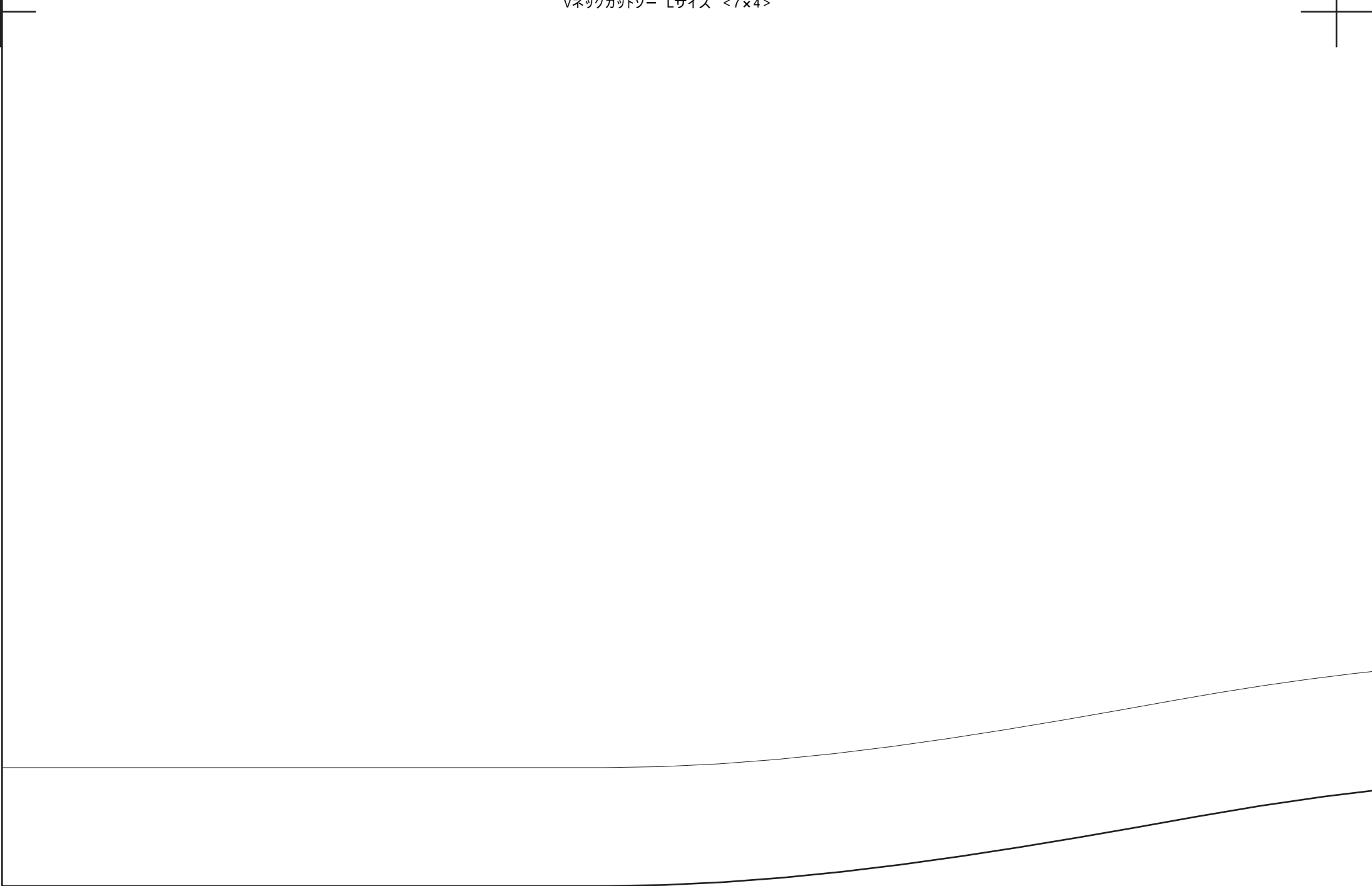


Vネックカットソー(L)

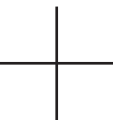
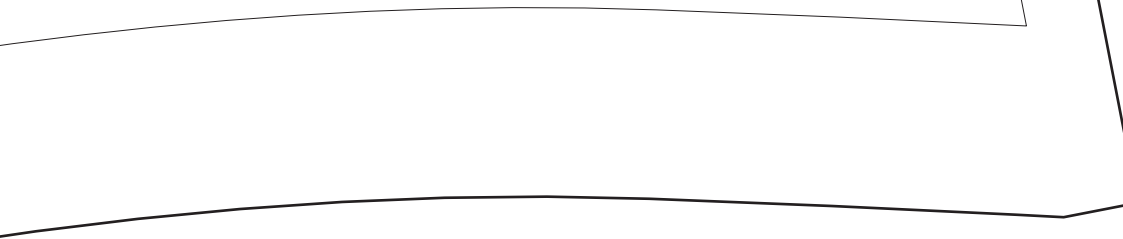
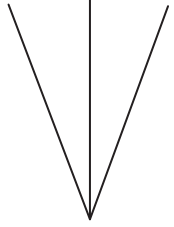
前身頃×1枚

Copyright ©babylock

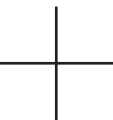
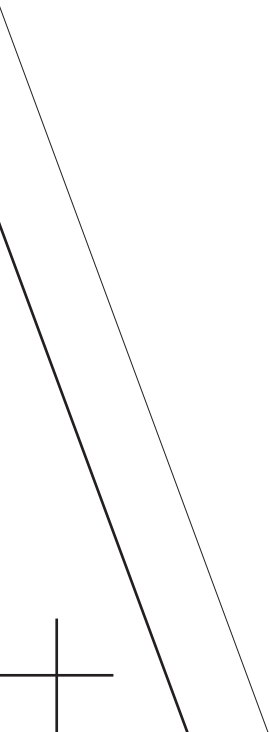
わ
裁
ち

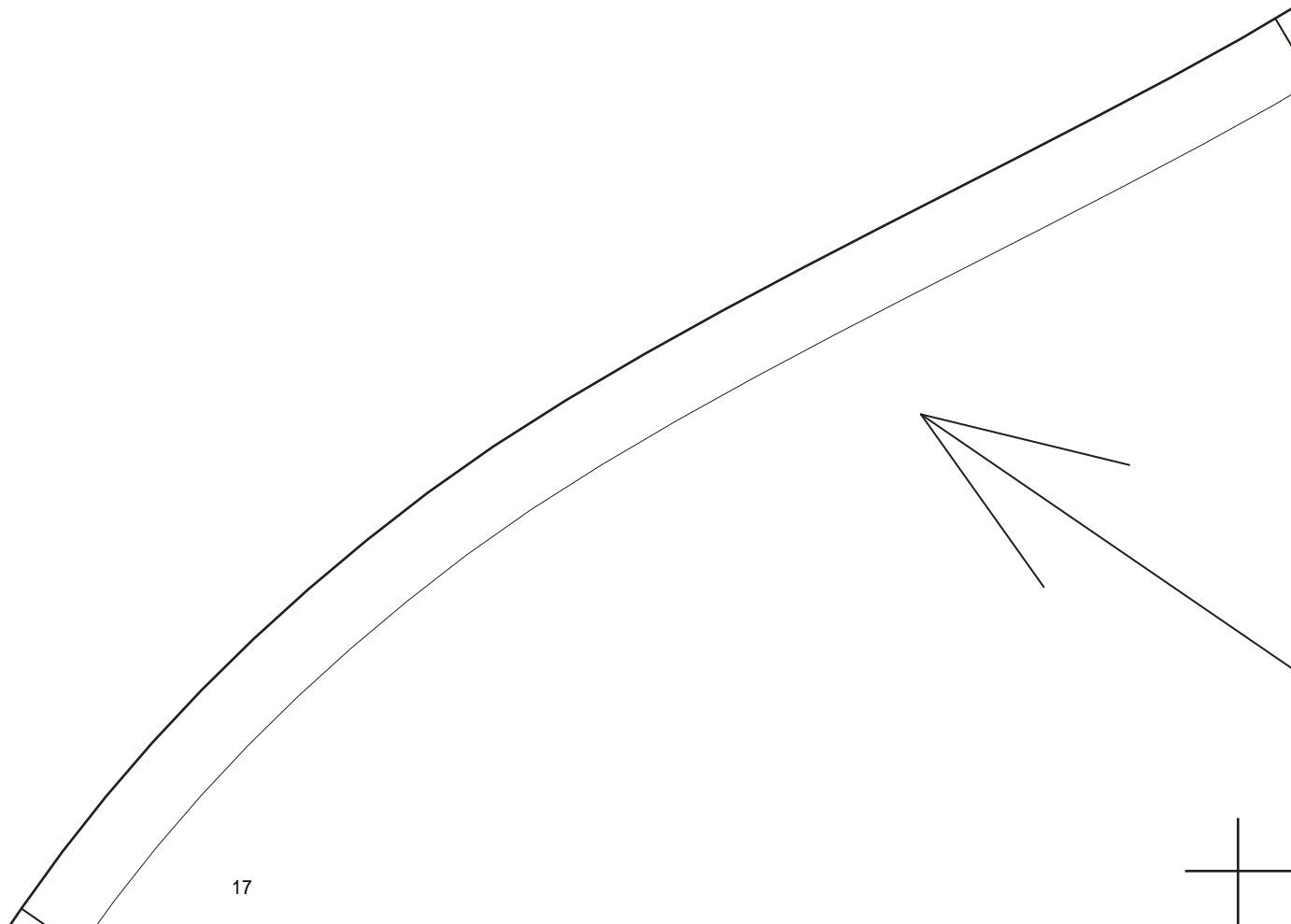


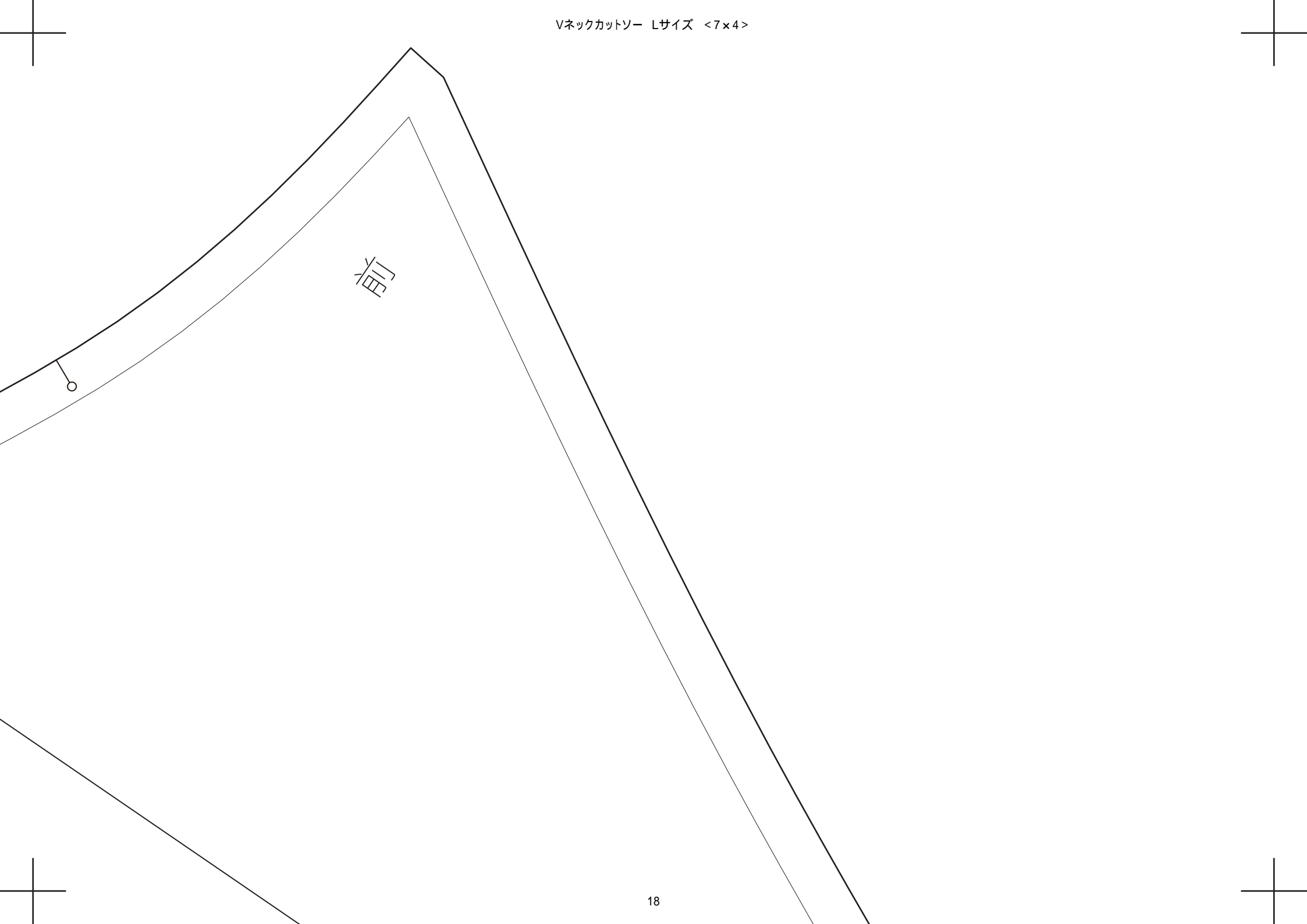
Vネックカットソー Lサイズ <7×4>



Vネックカットソー Lサイズ <7×4>

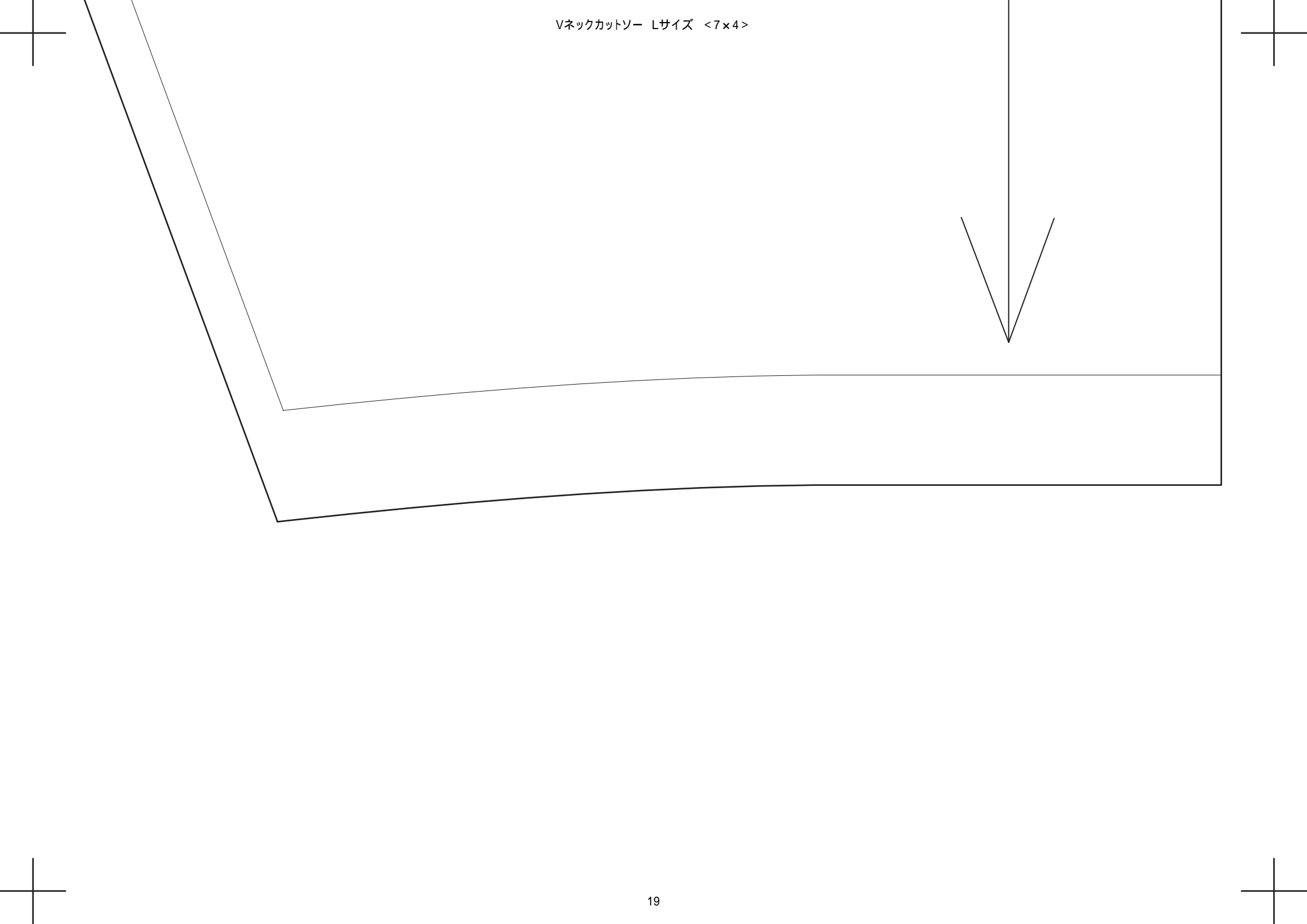






前

Vネックカットソー Lサイズ <7×4>



Vネックカットソー Lサイズ <7×4>

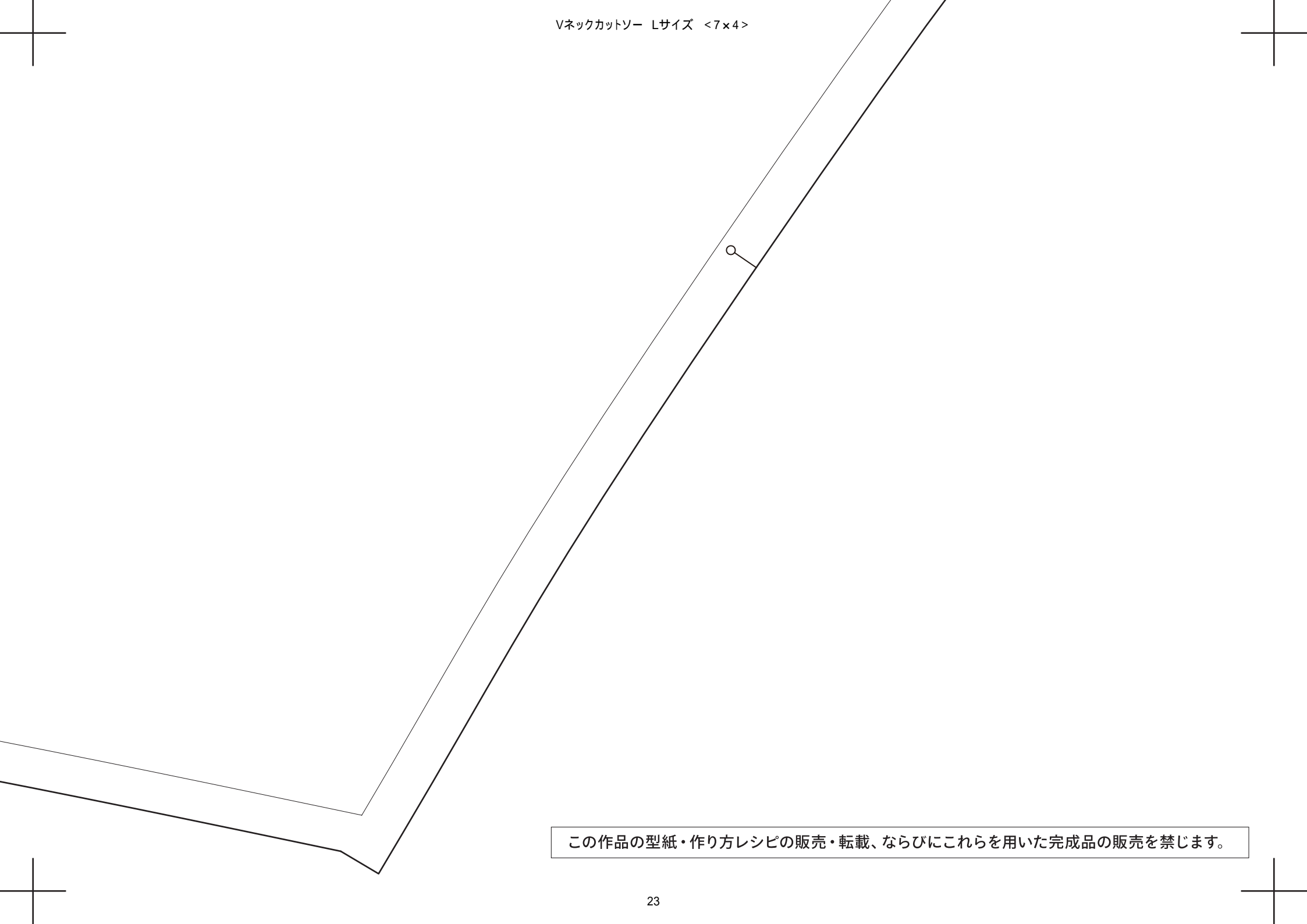
Vネックカットソー (7)

袖×2枚

Copyright ©babylock



梅



この作品の型紙・作り方レシピの販売・転載、ならびにこれらを用いた完成品の販売を禁じます。