

〈レディブティック2022年早春号掲載〉

Vネック カットソー

使用するミシン・アタッチメント

4本糸ロックミシン
カバーステッチミシン
あればカバーステッチミシン用透明押え

ミシンの設定は生地によって異なりますので、必ず試縫いをして調整して下さい。

材料

ハイソフトダンボール 145cm幅 Mサイズ:1.8m
Lサイズ:1.9m

※Vネック部分縫い練習用の生地は含まれていません。

出来上がりサイズ

Mサイズ	Lサイズ
バスト：124cm	バスト：136cm
着丈：前 69cm 後 73cm	着丈：前 70.5cm 後 77cm



1.衿をつくる

チェーンステッチ

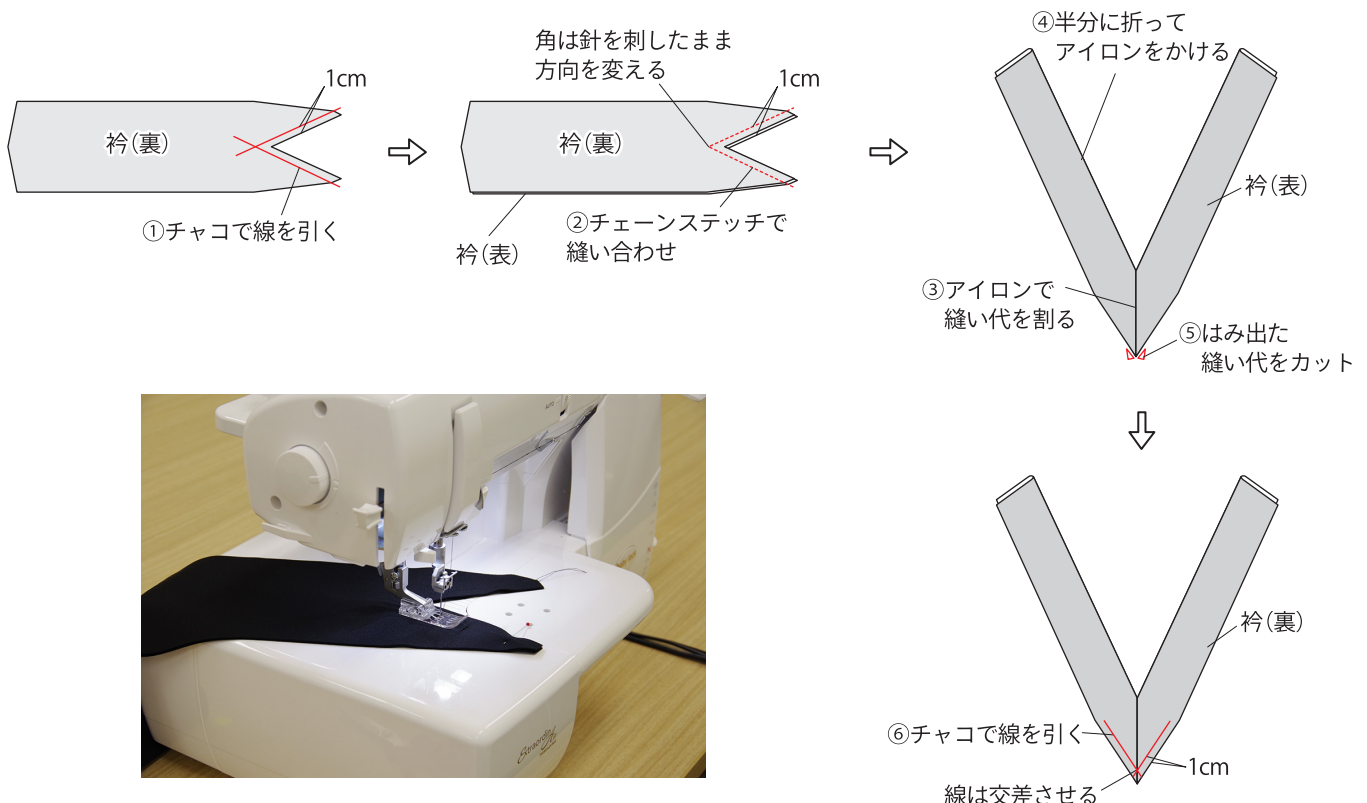
右針使用

差動N

送り目3

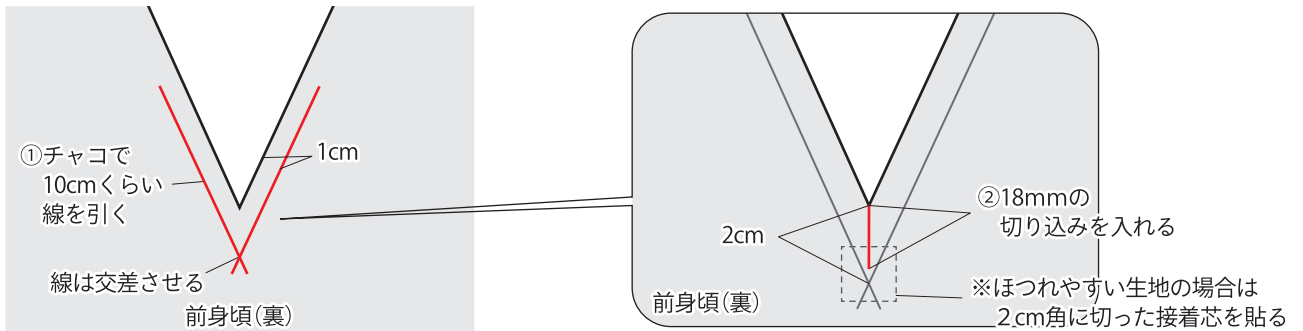
※直線ミシンでも可

1枚の衿の裏にチャコで線を引きます。もう1枚の衿と中表に合わせてチャコ線の上をチェーンステッチで縫い合わせます。縫い代を割ってアイロンをかけます。外表に半分に折りアイロンをかけます。はみ出た縫い代をカットします。どちらかの面のVの先にチャコで線を引きます。

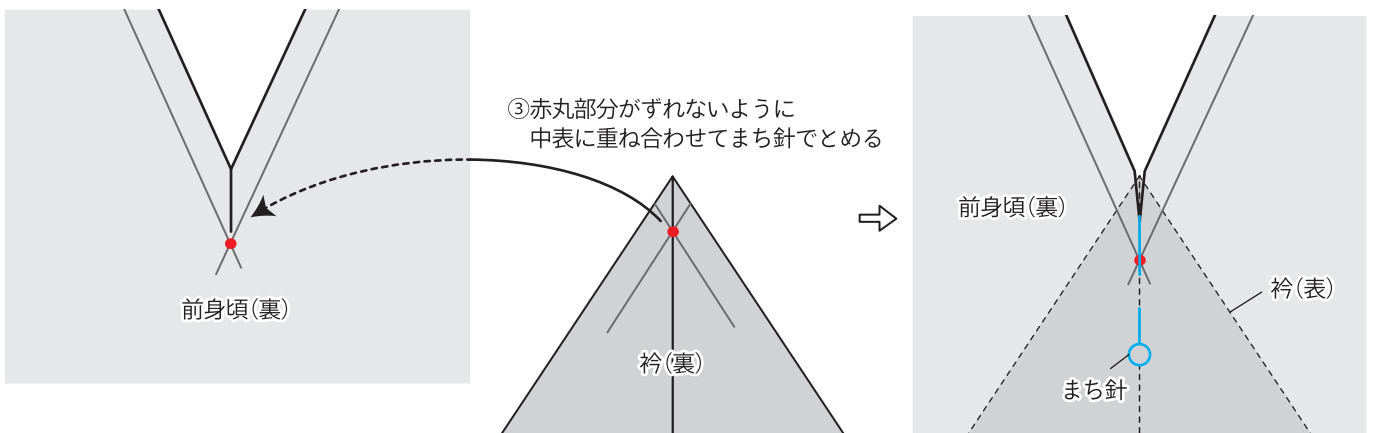


2. 衿をつける

- ①前身頃のVあきの先にチャコで出来上がり線(端から1cm)を書きます。
- ②Vあきの先に18mmの切り込みを入れます。

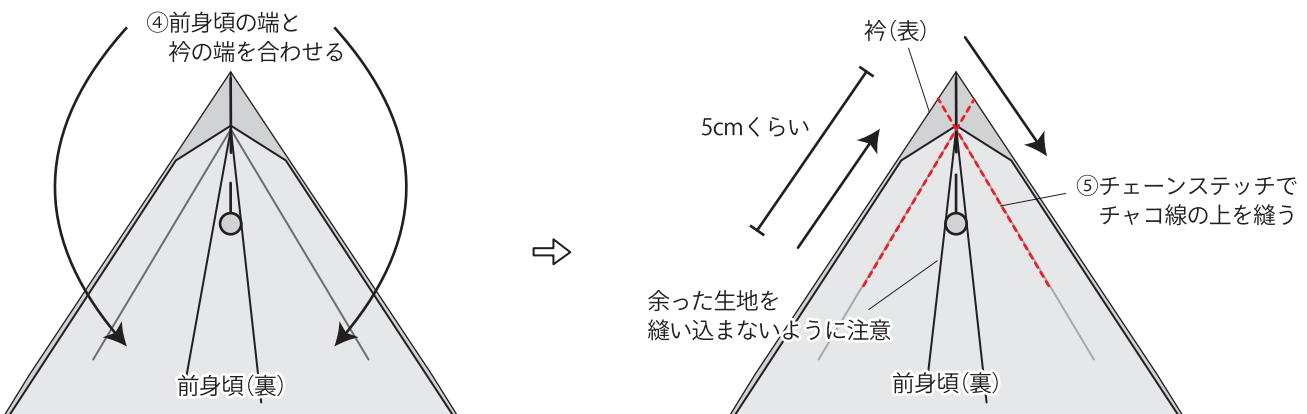


- ③前身頃と衿を中表に下図の赤丸部分がずれないように重ね合わせてまち針でとめます。

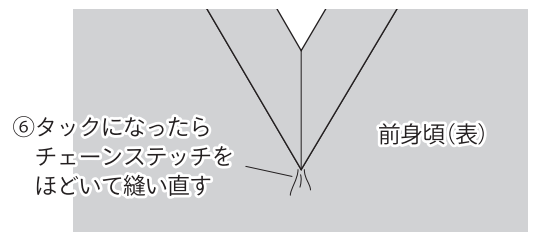


チェーンステッチ 右針使用 差動N 送り目3 ※直線ミシンでも可

- ④前身頃の端と衿の端を合わせます。
- ⑤前身頃を上にしてチャコ線の上をチェーンステッチで片方ずつ縫い合わせます。

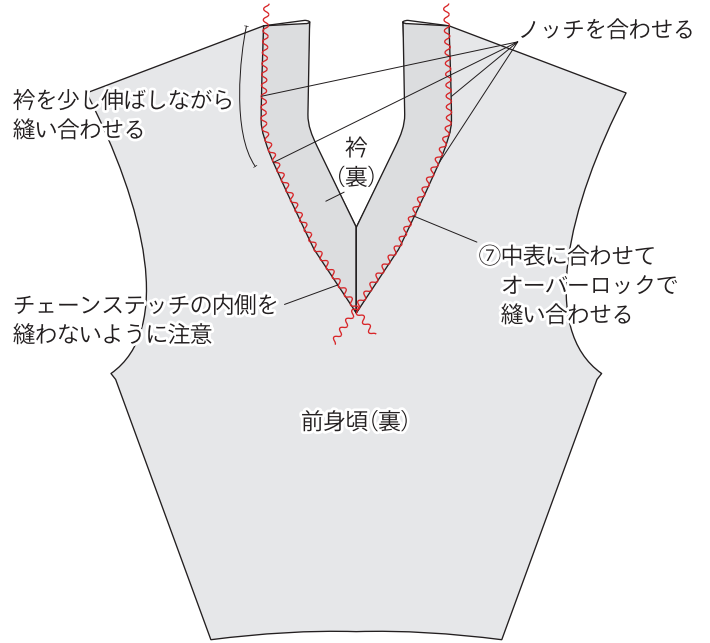


- ⑥表に返してVの先にタックやしわが出来てないか確認します。タックやしわがあった場合はチェーンステッチをほどいて縫い直します。



2本針4本糸ロック	差動1.3	かがり幅7.5	送り目2.5
-----------	-------	---------	--------

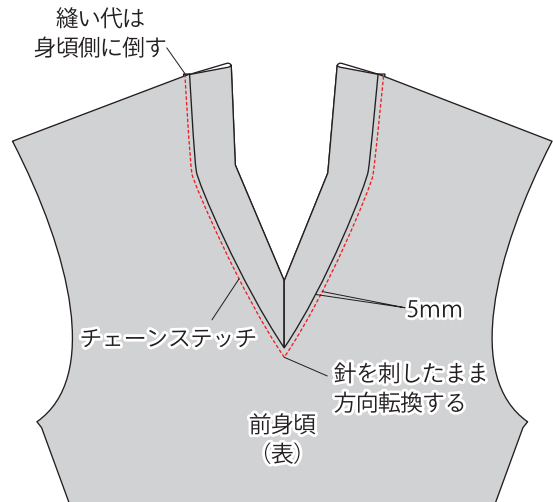
前身頃と衿を再度中表に合わせます。
オーバーロックで前身頃を上にして縫い合わせます。
ノッチ(合印)から端までは衿を少し伸ばしながら縫います。



3.衿ぐりにステッチを入れる

チェーンステッチ	右針使用	差動N	送り目3
----------	------	-----	------

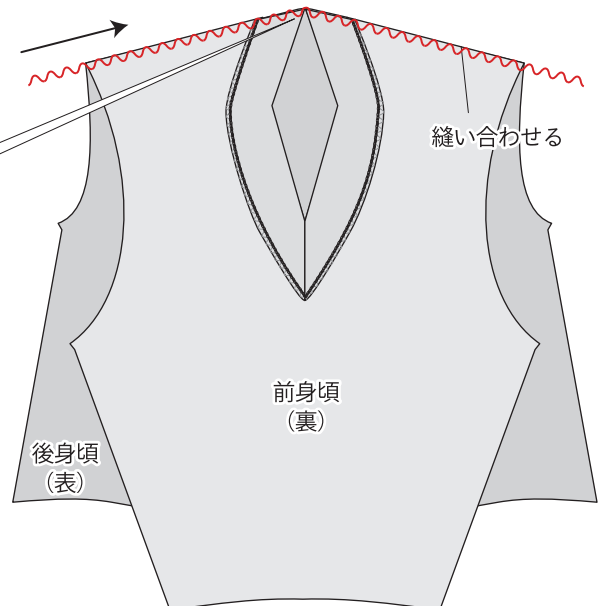
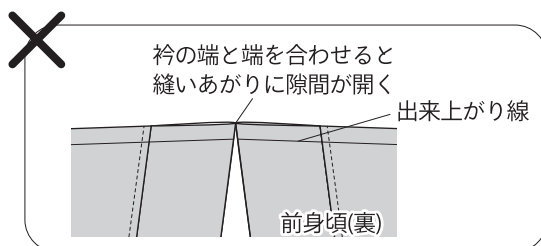
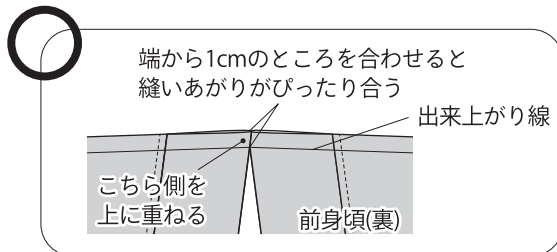
Vネックの切換え線から5mm身頃側のところをチェーンステッチで縫います。
※右針から押えの端までが5mmなのでガイドにして縫います。



4.肩線をぬう

2本針4本糸ロック	差動1.5	かがり幅7.5	送り目2.5
-----------	-------	---------	--------

前身頃と後身頃を肩線で中表に合わせて縫い合わせます。

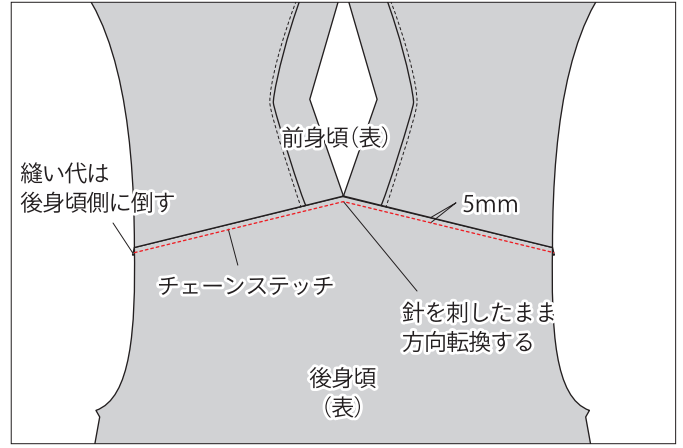


5.肩線にステッチを入れる

チェーンステッチ	右針使用	差動N	送り目3
----------	------	-----	------

肩の切換え線から5mm後身頃側のところをチェーンステッチで縫います。

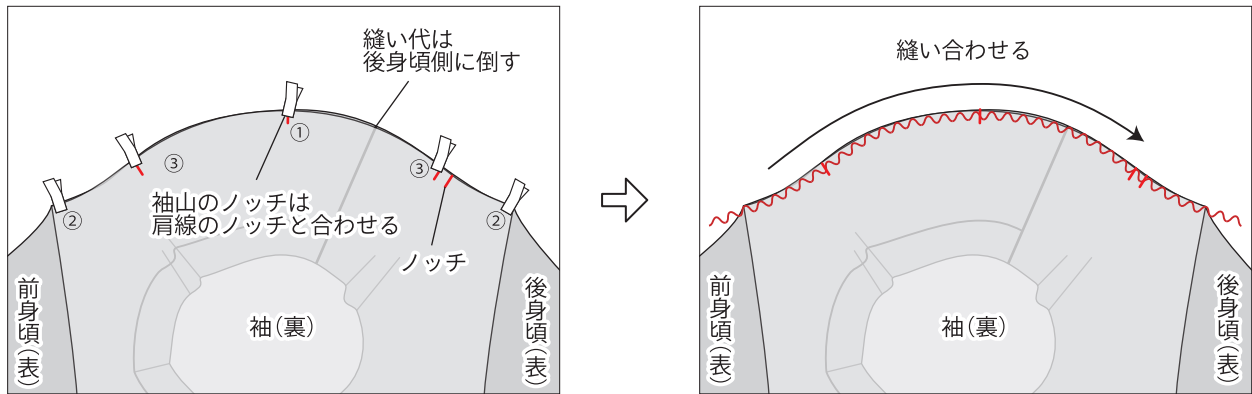
※右針から押えの端までが5mmなのでガイドにして縫います。



6.袖をつける

2本針4本糸ロック	差動1.3	かがり幅7.5	送り目2.5
-----------	-------	---------	--------

身頃と袖を中表にして、ノッチを合わせて図のように①～③の順でクリップでとめます。袖を上にして縫い合わせます。もう片方の袖も同じように縫い合わせます。

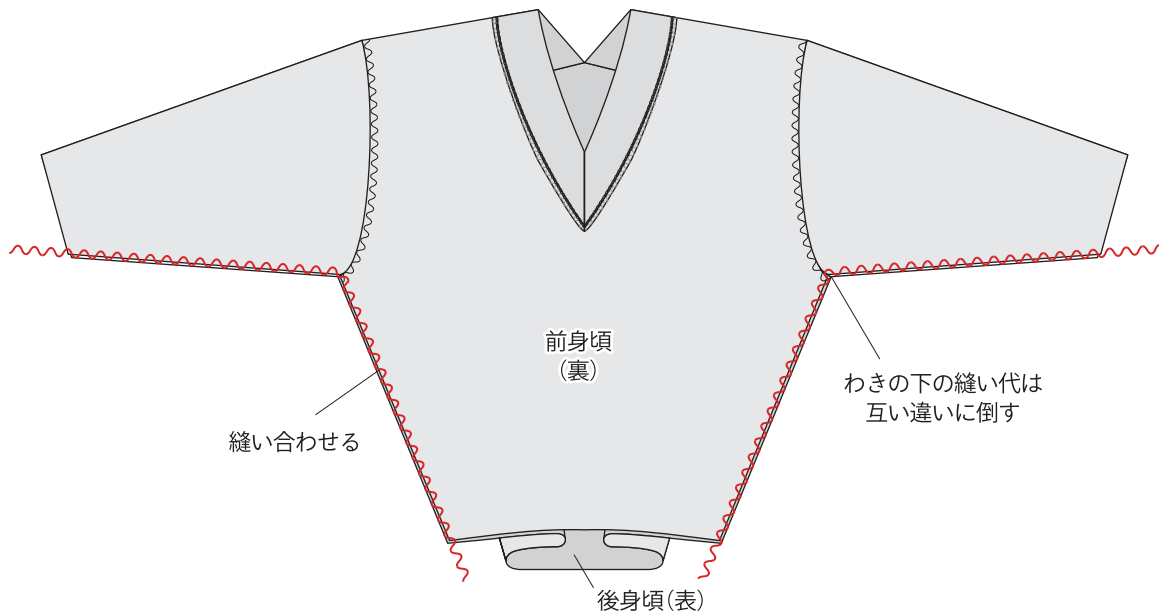


※必要な方はクリップの間をさらにとめる

7.袖下から脇を縫い合わせる

2本針4本糸ロック	差動1.5	かがり幅7.5	送り目2.5
-----------	-------	---------	--------

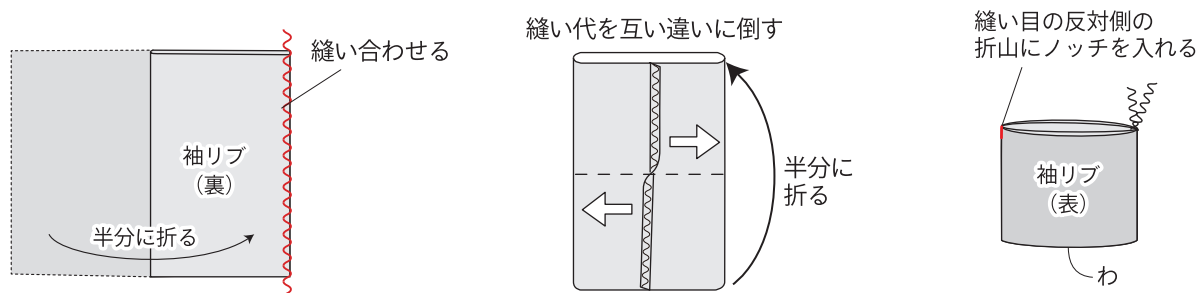
前身頃と後身頃を中表に合わせて、袖下から脇を縫い合わせます。わきの下の袖付けの縫い代は互い違いに倒します。袖下と脇の縫い代は後身頃側に倒します。



8. 袖リブをつくる

2本針4本糸ロック	差動1.3	かがり幅7.5	送り目2.5
-----------	-------	---------	--------

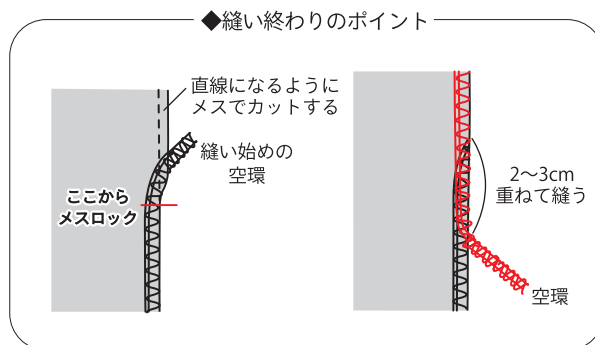
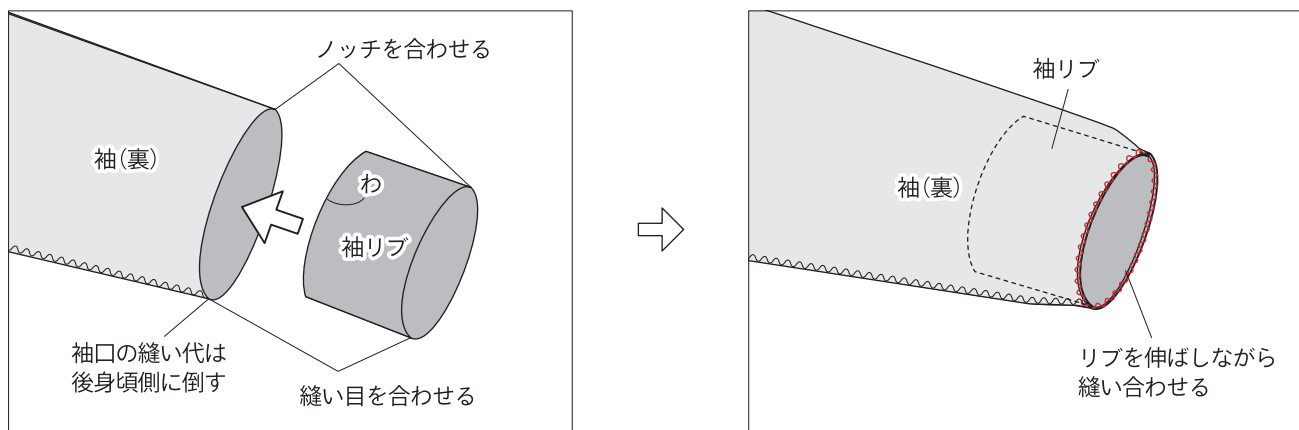
カフスを中表に縫い合わせて、輪にします。半分に折り形を整えます。縫い代は互い違いに倒します。縫い目の反対側の折山にノッチを入れます。同じようにもう1つ作ります。



9. 袖リブをつける

2本針4本糸ロック	差動1.8	かがり幅7.5	送り目2.5
-----------	-------	---------	--------

裏返した袖口に袖リブを中表になるように入れます。袖下の縫い目と袖リブの縫い目、ノッチをそれぞれ合わせます。袖リブを上にして袖下から1周縫います。袖口よりも袖リブが短いので、リブを伸ばしながら縫います。縫い終わりはメスロックして重ね縫いします。



10. 裾の始末

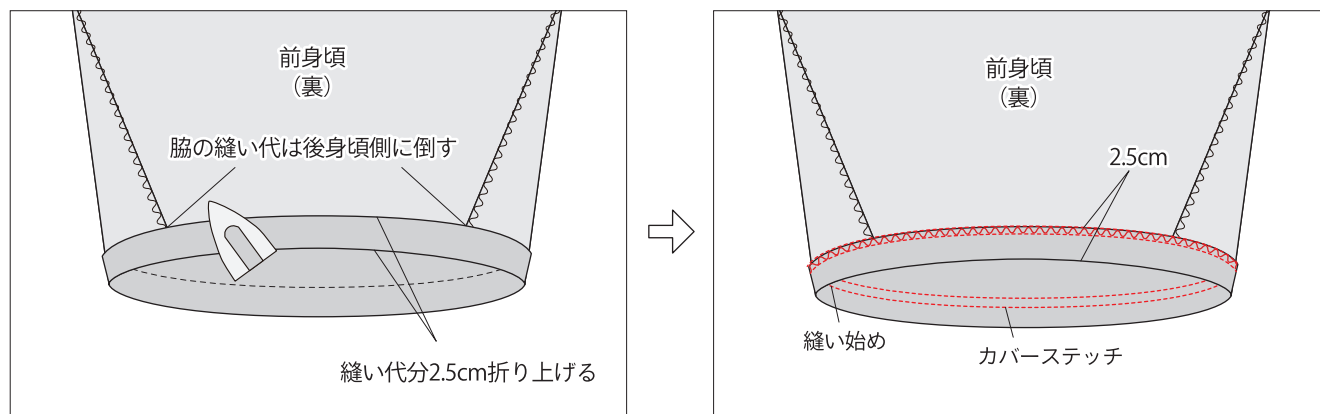
カバーステッチ

左・右の2本針使用(針間6mm)

差動N

送り目3

裾を縫い代分2.5cm裏側に折り上げてアイロンをかけます。このとき脇の縫い代は後身頃側に倒します。表側を上にしてカバーステッチで縫います。左脇の少し後ろ側から縫い始め、縫い終わりは2~3cmくらい重ね縫いします。

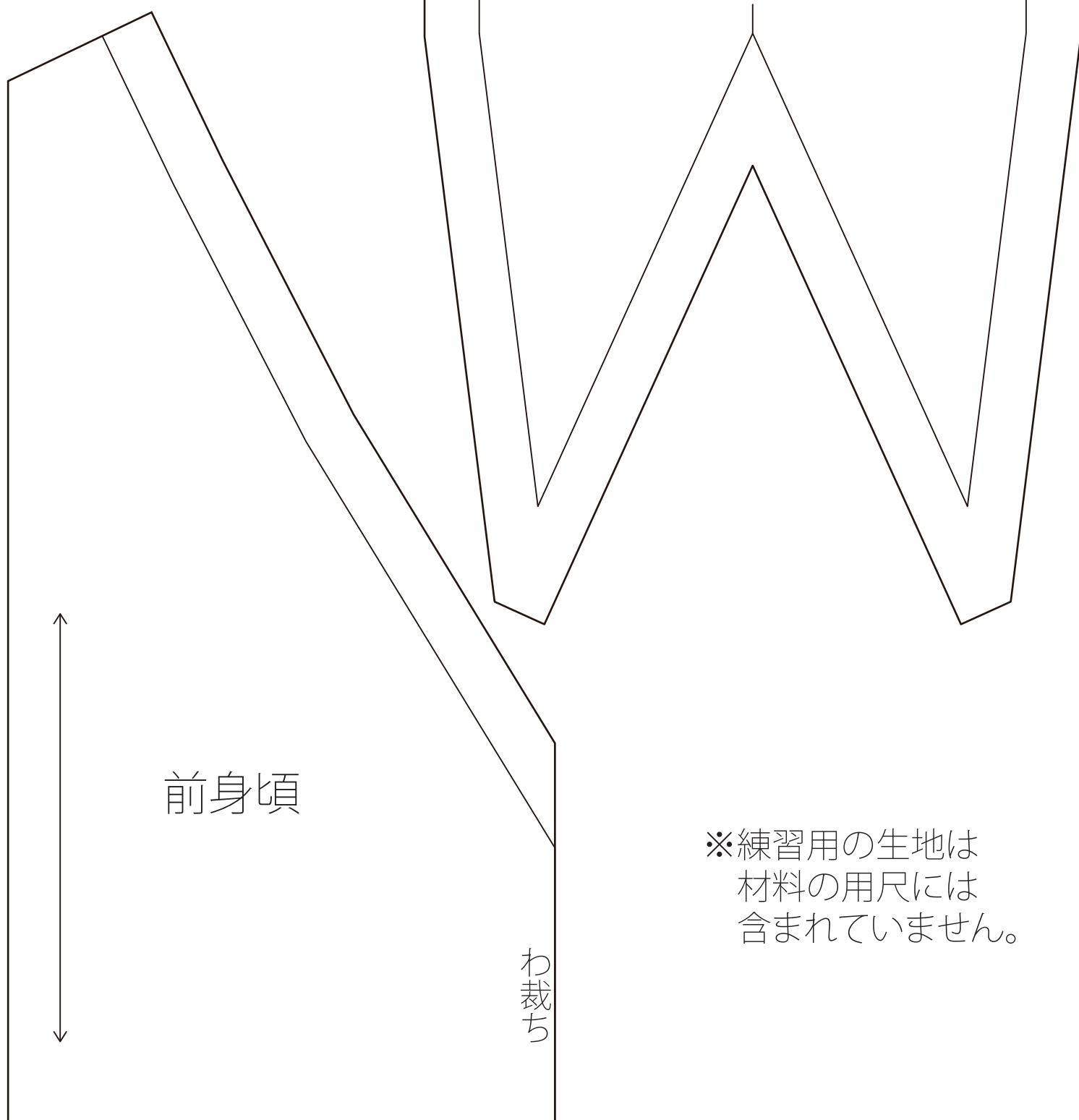


11. 縫い代・空環の始末

4本糸ロックの空環はとじ針で縫い目の裏面に2~3cm位通して糸を切ります。

カバーステッチの糸は裏側でひと結びしてから裏の縫い目に2~3cm通して糸を切ります。

レディブティック
2022年早春号
Vネックカットソー
Vネック部分縫い
練習用型紙



※練習用の生地は
材料の用尺には
含まれていません。