

〈すてきにハンドメイド2022年4月号掲載〉

# ダブル肩ひもの ジャンパースカート

デザイン:かわいきみ子さん

## 使用するミシン・アタッチメント

4本糸ロックミシン  
カバーステッチミシン  
四つ折バインダー  
あればカバーステッチ用透明押え



ミシンの設定は生地によって異なりますので、必ず試縫いをして調整して下さい。

## 材料

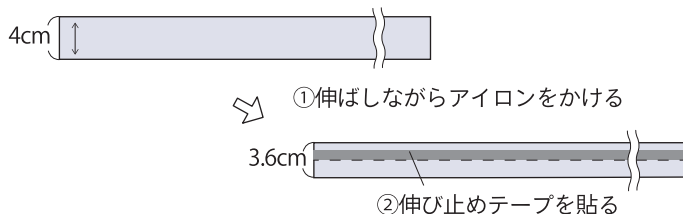
フリスボーダーニット 120cm幅 1.5m  
伸び止めテープ(12mm幅) 適宜

## 出来上がりサイズ

フリーサイズ  
バスト: 96cm  
ヒップ: 105cm  
着丈: 115cm

## 【下準備】

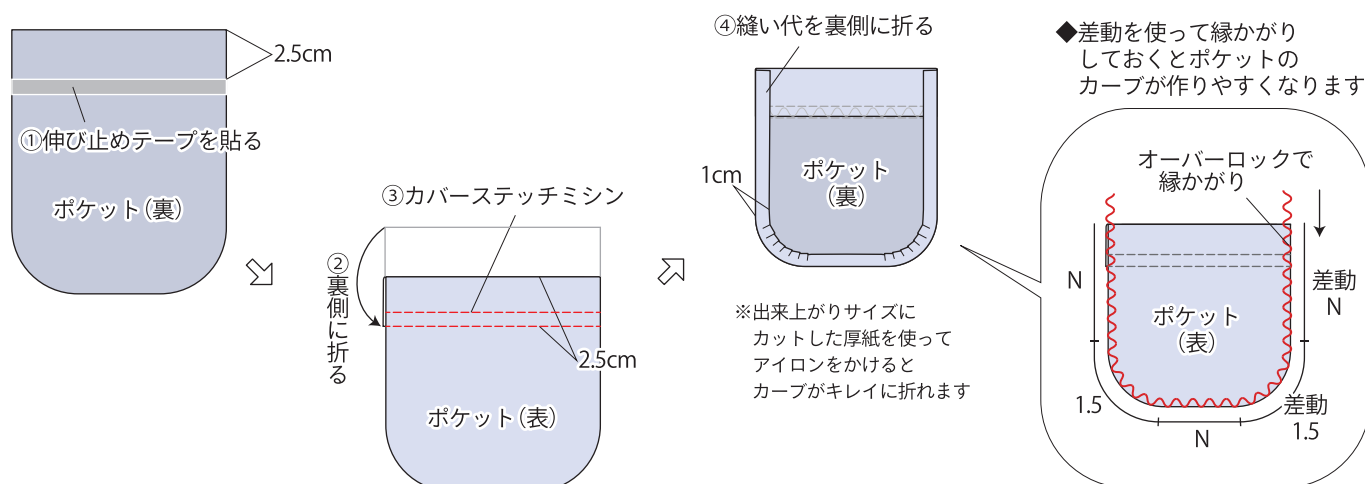
4cm幅にカットしたテープをアイロンで伸ばして伸び止めテープを貼ります。



## 1. ポケットをつくる

カバーステッチ 左・右の2本針使用(針間6mm) 差動N 送り目3

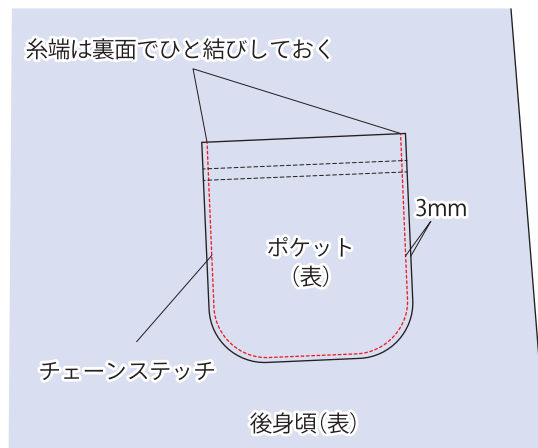
ポケット口の裏面に伸び止めテープを貼り、縫い代分2.5cm裏に折ってアイロンをかけます。  
ポケット口に表を上にしてカバーステッチミシンをかけます。  
ポケットの脇と底を縫い代分1cm裏側に折ってアイロンをかけます。



## 2. ポケットを付ける

チェーンステッチ	左針使用	差動N	送り目3
----------	------	-----	------

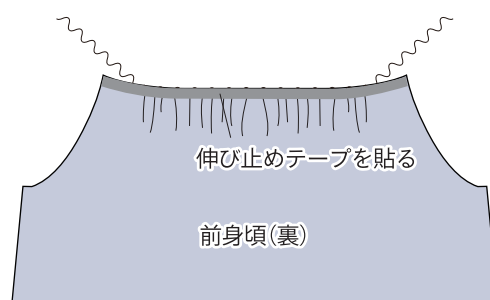
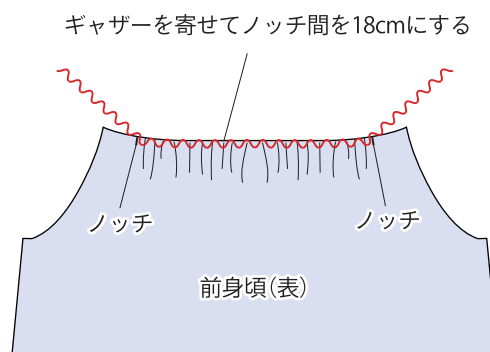
ポケットを後身頃のポケット付け位置にチェーンステッチで縫い付けます。  
 押えの中央針落ち位置をポケットの端に合わせてガイドにしながらかいいます。  
 糸端は裏側でひと結びしておきます。  
 ※ポケットは熱接着テープで仮止めしておくとい縫いやすくなります。



## 3. 前身頃にギャザーを寄せる

2本針4本糸ロック	差動2	かがり幅5.5	送り目4
-----------	-----	---------	------

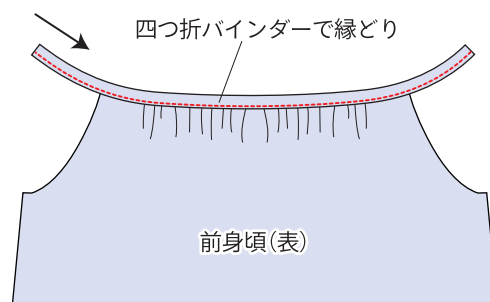
前身頃・衿ぐりのノッチ間にギャザー寄せミシンをかけます。  
 生地端は毛羽を落とすだけにします。  
 ギャザーが足りない場合は針糸2本を引いてさらにギャザーを寄せます。ギャザーが戻らないように生地端で糸を結んでおきます。  
 ギャザー部分にアイロンをかけて落ち着かせてから6mm幅にカットした伸び止めテープを貼ります。



## 4. 前衿ぐりの始末

チェーンステッチ	左針使用	差動N	送り目4
----------	------	-----	------

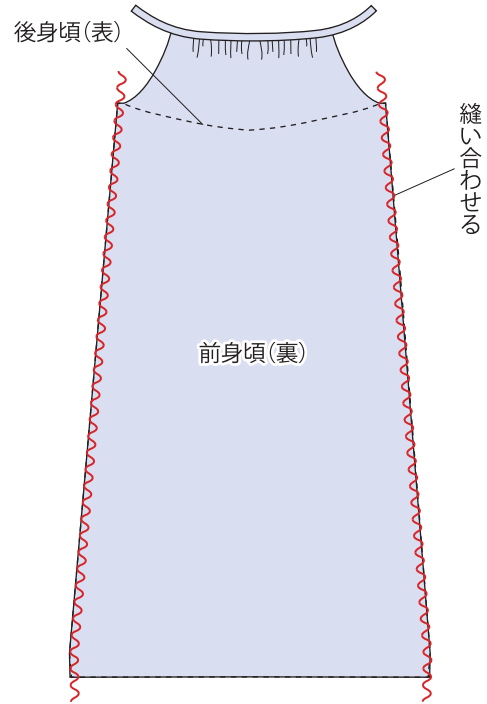
カバーステッチミシンに四つ折バインダーを取り付けて試し縫いをします。  
 前衿ぐりを表側を上にしてバインダーで縁どります。  
 ※テープが50cm以上余っていたら、テープだけ縫って肩ひもに使用しましょう。



## 5. 脇を縫う

2本針4本糸ロック	差動N	かがり幅7.5	送り目3
-----------	-----	---------	------

身頃の脇を中表に合わせます。  
 前身頃を上にして縫い合わせます。  
 縫い代は後身頃側に倒します。



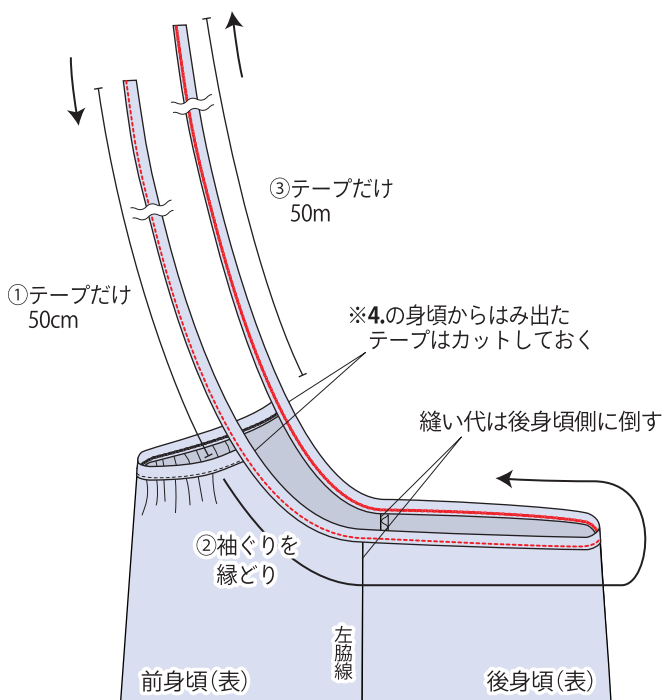
## 6. 肩ひもと袖ぐりの始末

チェーンステッチ	左針使用	差動N	送り目4
----------	------	-----	------

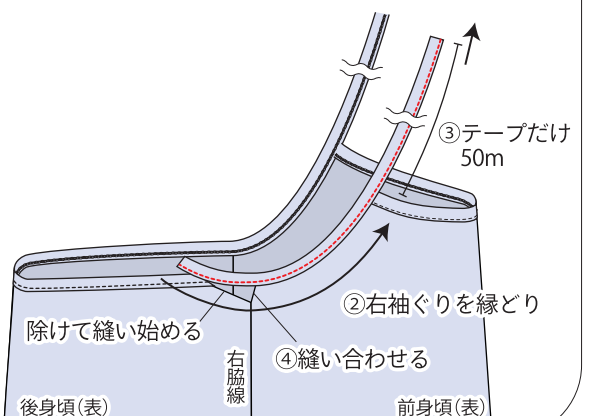
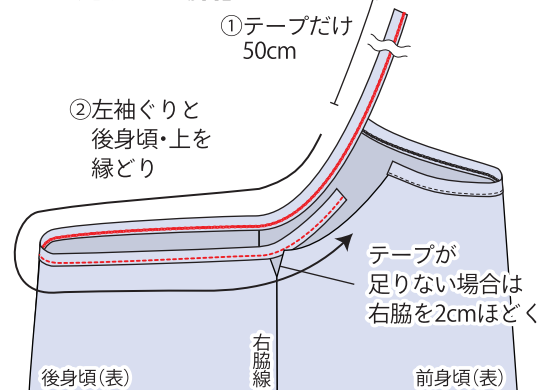
新しいテープをバインダーにセットします。テープだけを50cm縫って肩ひもをつくります。続けて左前身頃・脇→後身頃・上部→右前身頃・脇と続けて縁どります。続けて肩ひもを50cm縫います。

※もし途中でテープが足りない場合は右脇の上を2cmほどきずきます。右脇まで縁どったら一度テープをカットします。

新しいテープをバインダーにセットして右脇から縫い始めて、肩ひもを続けて縫います。その後、脇を縫い合わせます。



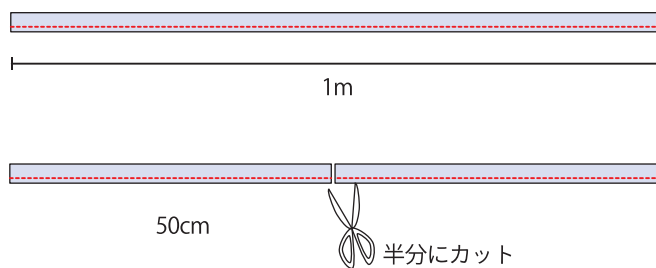
### 【テープが足りない場合】



## 7.肩ひもをつくる

チェーンステッチ	左針使用	差動N	送り目4
----------	------	-----	------

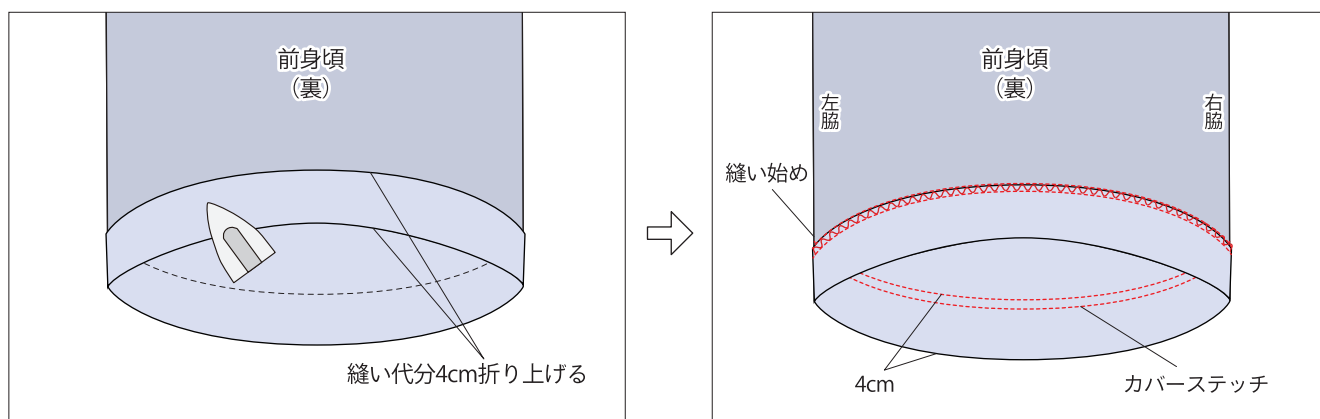
テープだけ縫って肩ひもをつくります。  
 1m縫って半分にカットするか、50cmを2本縫います。  
 ※4.で肩ひもを作っている場合は足りない分だけ縫います。



## 8.裾にカバーステッチをかける

カバーステッチ	左・右の2本針使用(針間6mm)	差動N	送り目3
---------	------------------	-----	------

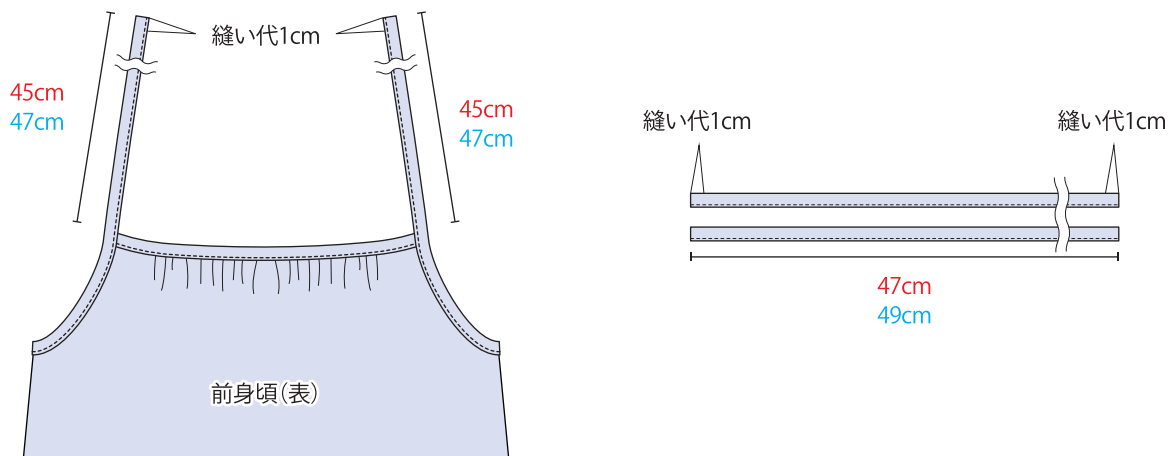
裾を縫い代分4cmアイロンで折り上げます。表側を上にして身頃の裾から4cmのところにカバーステッチをかけます。  
 左脇の3cm後ろから1周縫います。縫い終わりは2~3cm重ね縫いします。



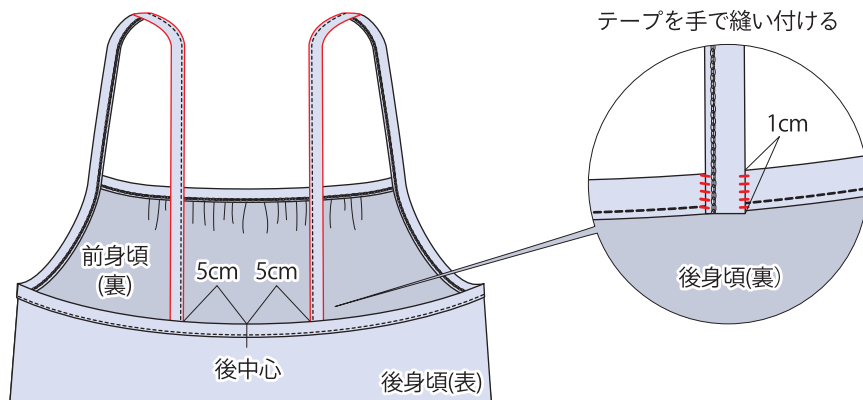
## 9.肩ひもをつける

肩ひもを指定の長さにカットします。

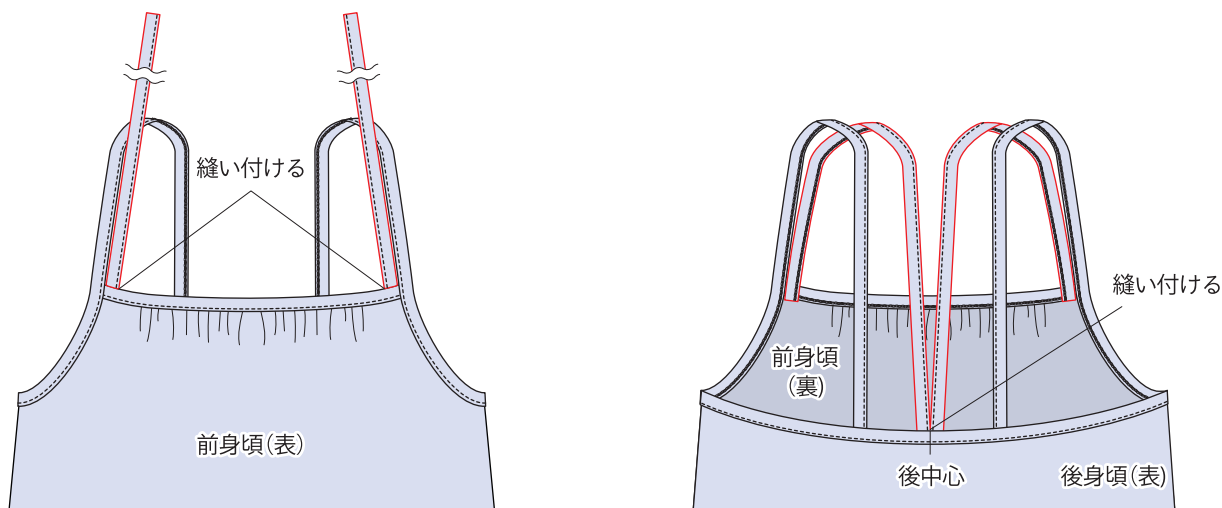
【参考身長】  
 身長155~159cm  
 身長160~165cm



袖ぐりから続いているテープは後中心から5cmのところに手で縫い付けます。



もう1本のテープは前身頃上の端と後中心に縫い付けます。



## 10. 縫い代・空環の始末

4本糸ロックの空環はとじ針で縫い目の裏面に2~3cm位通して糸を切ります。

カバーステッチの糸は裏側でひと結びしてから裏の縫い目に2~3cm通して糸を切ります。