

〈コットンフレンド2022年 春号掲載〉

# 革と帆布の おさんぽトート&ポーチ

デザイン: 富山 朋子さん

## 使用するミシン・アタッチメント

職業用直線ミシン(厚物・皮革対応タイプ)  
レザー押え



ミシンの設定は生地によって異なりますので、必ず試縫いをして調整して下さい。

## 材料

	タテ	ヨコ
表布 (10号帆布パラフィン加工)	トート35cm	×ヨコ50cm
裏布(綿厚織79号)	トート35cm	×ヨコ50cm
別布(革)	トート25cm	×ヨコ35cm
金属ファスナー	20cm	1本
カシメ(頭7.2mm足8mm)		2組

## 出来上がりサイズ

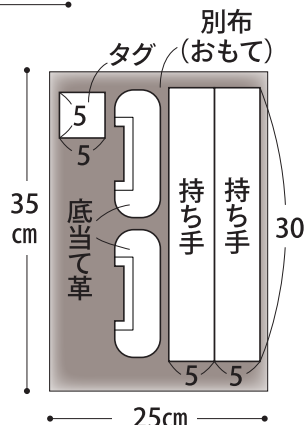
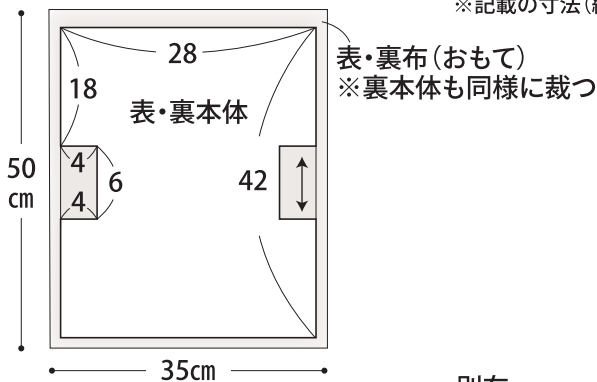
【トート】	【ポーチ】
タテ16cm×ヨコ26cm ×マチ8cm(持ち手26cm)	タテ13cm×ヨコ21cm ×マチ5cm(持ち手4.5cm)

## ご注意

この作品の制作には、皮革や厚物の縫製ができるベビーロック「エクシンプロ EP9400LS 極」などをご使用ください。  
通常の家庭用ミシンでは、針が素材に貫通しない、針が折れる、送り不良、糸締め不良などの理由で縫製できないことがあります。

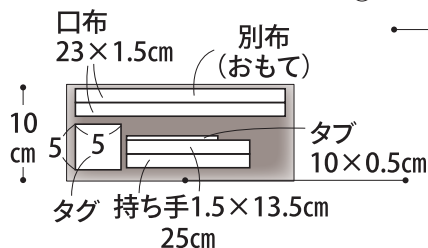
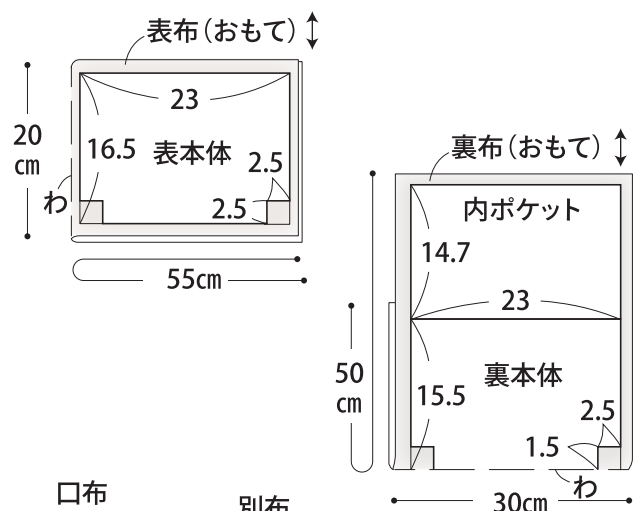
## 布地の裁ち方

※記載の寸法(縫い代込み)で裁断してください



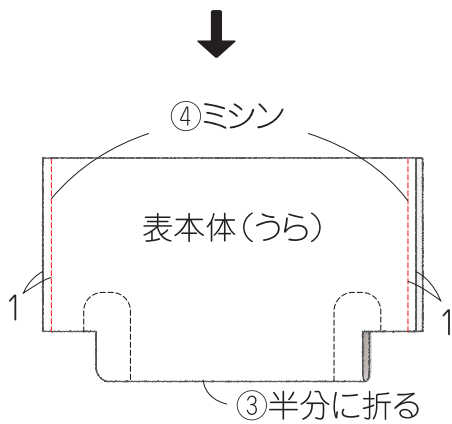
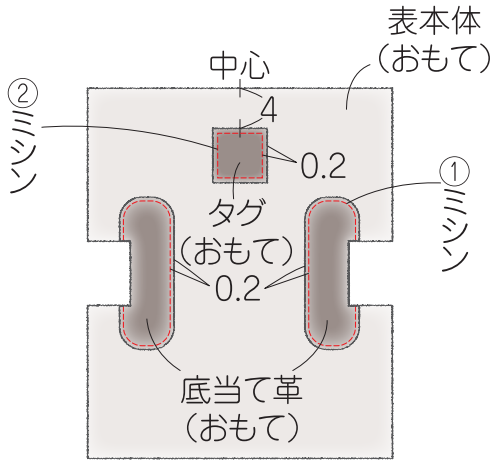
【トート】

## 【ポーチ】

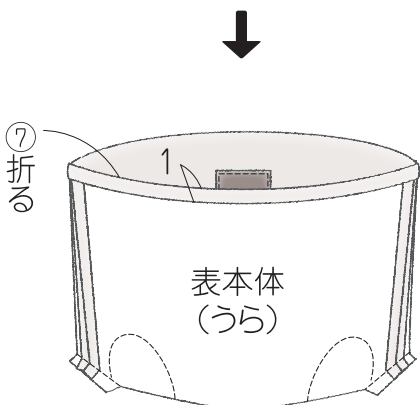
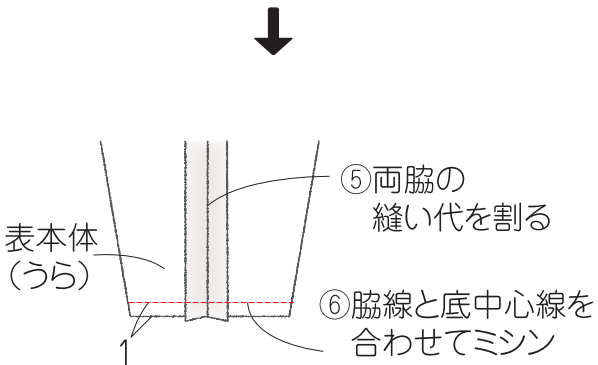


# 【トートバッグ】

## 1.表本体を作る

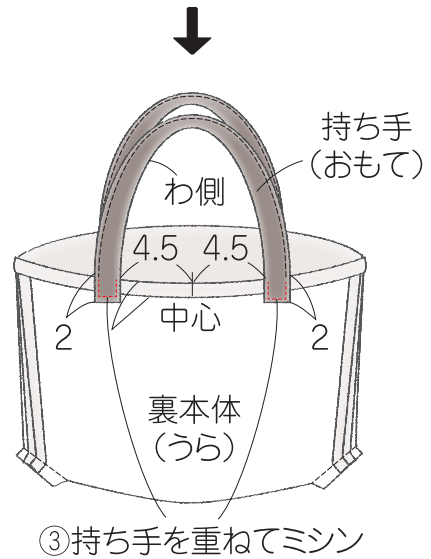
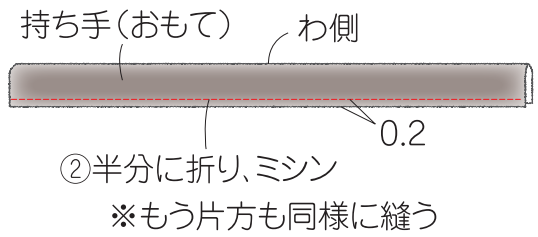


※もう片方も同様に縫う



## 2.裏本体を作る

① 1.-③~⑦と同様に裏本体を縫う

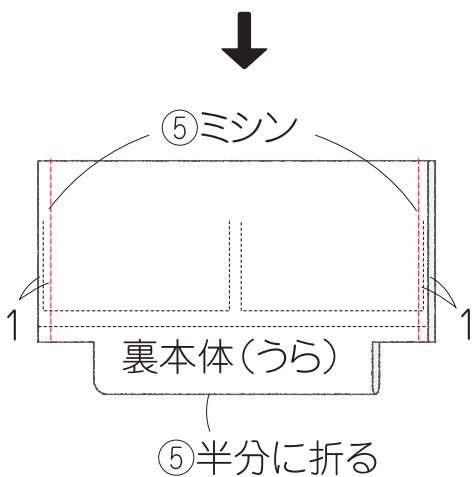
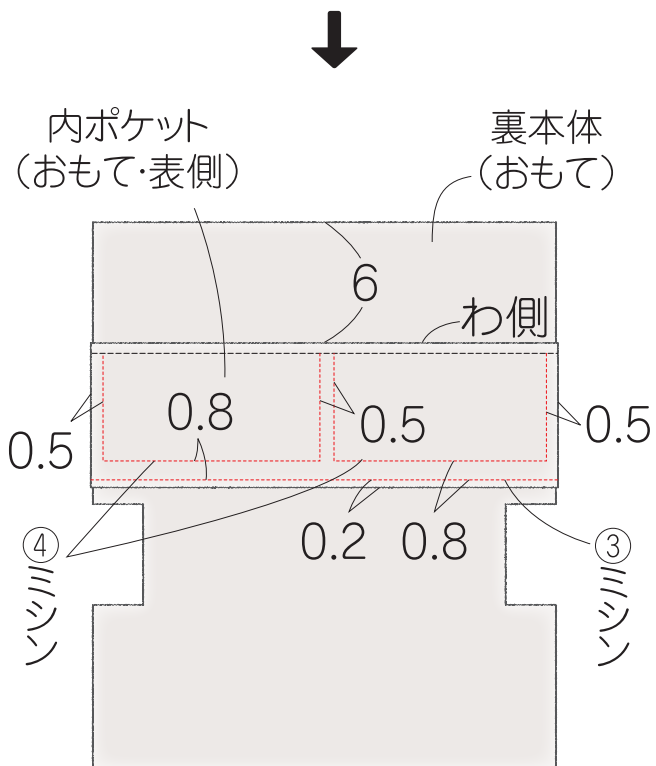
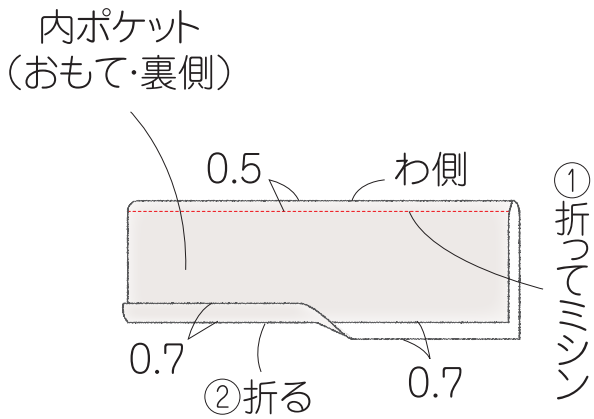


## 3.表本体と裏本体を合わせる

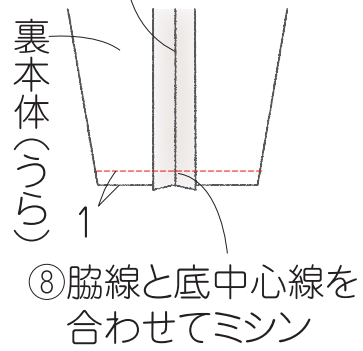


# 【ファスナーポーチ】

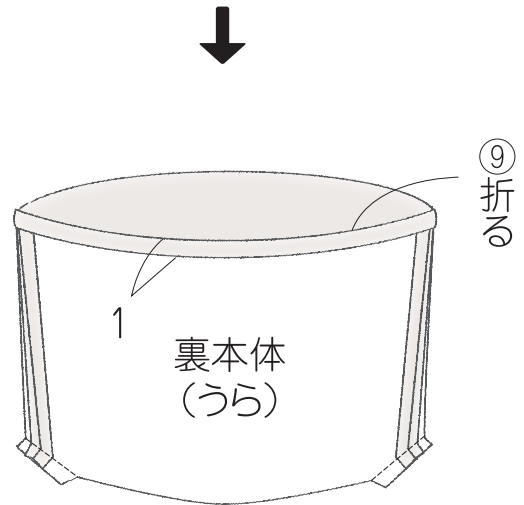
## 1.裏本体を作る



⑦両脇の縫い代を割る

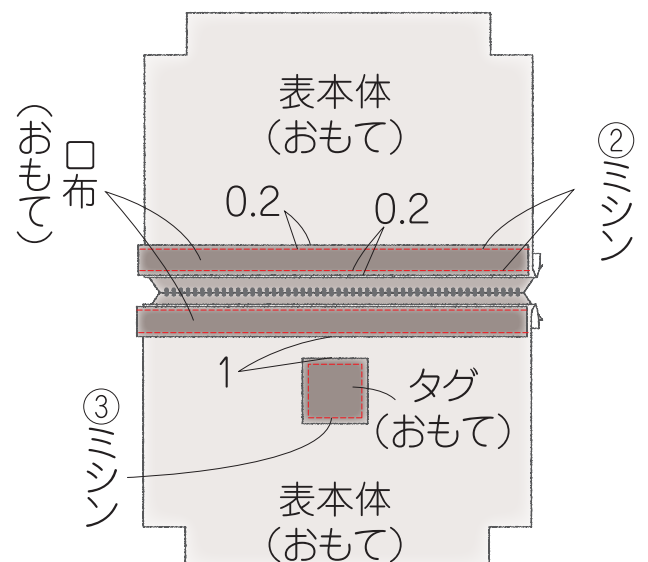


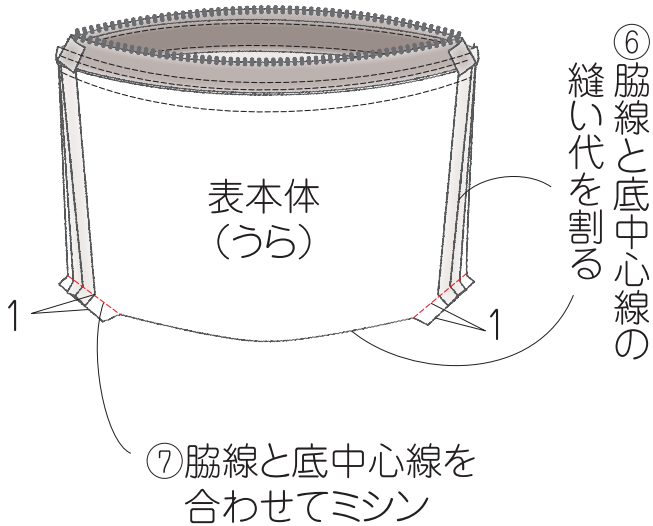
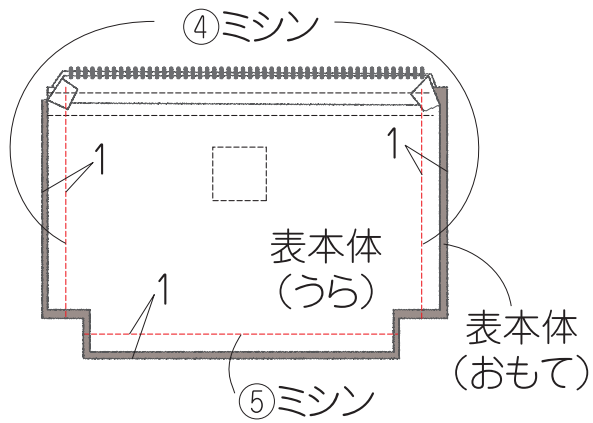
※もう片方も同様に縫う



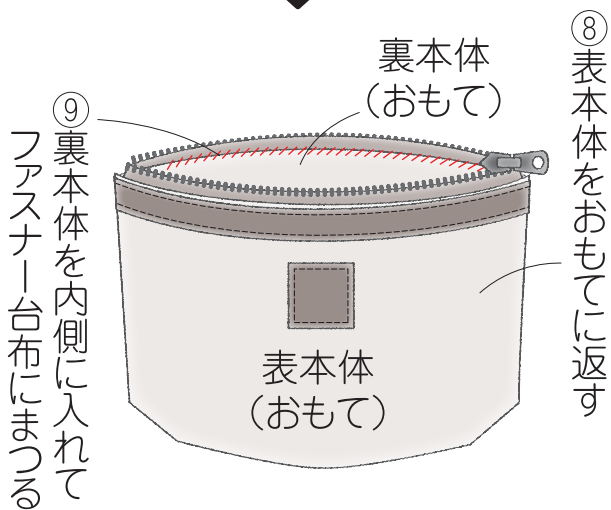
## 2.表本体を作る

①P.18-3.を参照してファスナーを付ける



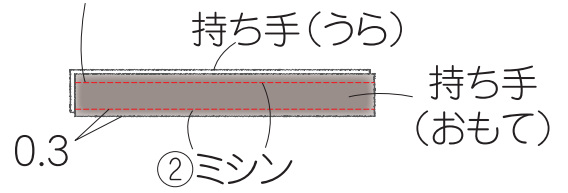


⑦脇線と底中心線を合わせてミシン

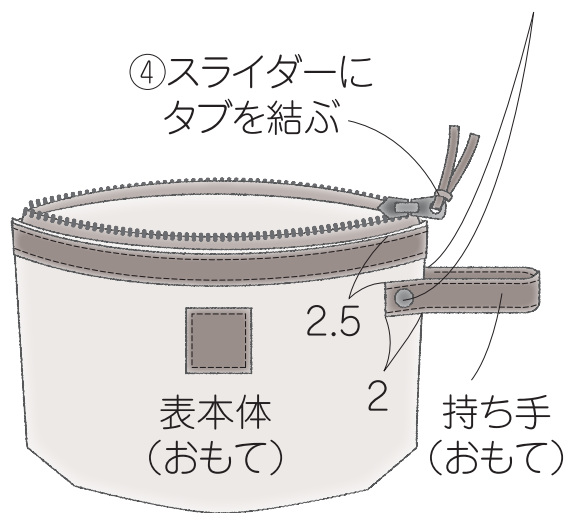


### 3.持ち手を付ける

①持ち手2本を外表に重ねる



③持ち手をカシメで表本体にそれぞれ付ける



この作品の型紙・作り方レシピの販売・転載、ならびにこれらを用いた完成品の販売を禁じます。