

ロックミシン1台で作る ラグランパーカー

使用するミシン・アタッチメント
4本糸ロックミシン

ミシンの設定は生地によって異なりますので、必ず試縫いをして調整して下さい。

材料

30/10 コーマ裏毛ニット 180cm幅 M:1.2m
L:1.4m
LL:1.6m
スパンフライスニット 95cm幅 0.4m
フード裏に柄生地を使用する場合は
ニット生地 タテ45cm×ヨコ70cm



出来上がりサイズ

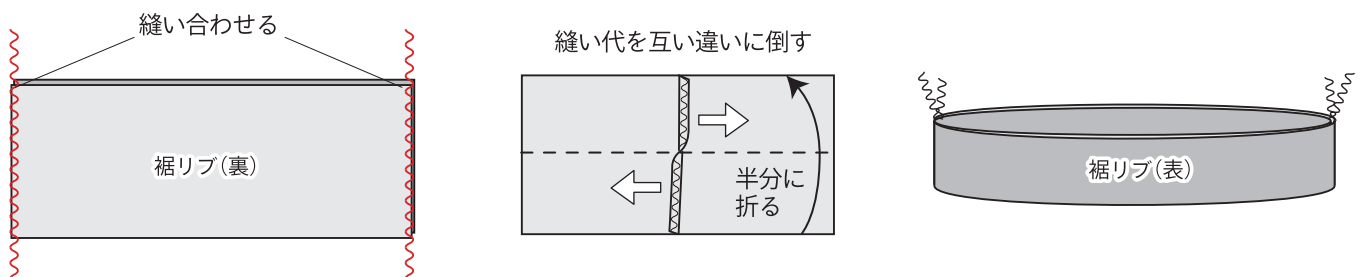
| | バスト | 着丈 |
|-------------------|-------|------|
| M (レディースM・メンズS) | 105cm | 60cm |
| L (レディースL・メンズM) | 112cm | 62cm |
| LL (レディースLL・メンズL) | 116cm | 69cm |

※袖丈はレディース・メンズの2種類があります。作りたいに合わせて裁断してください。

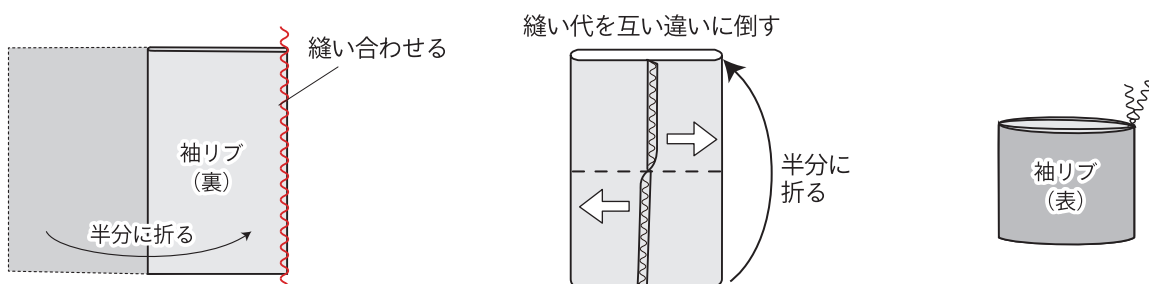
1. 裾リブと袖リブをつくる

| | | | |
|-----------|-------|---------|------|
| 2本針4本糸ロック | 差動1.3 | かがり幅7.5 | 送り目3 |
|-----------|-------|---------|------|

裾リブを中表に合わせます。両端を縫い合わせて、輪にします。半分に折り、アイロンをかけます。縫い代は互い違いに倒します。



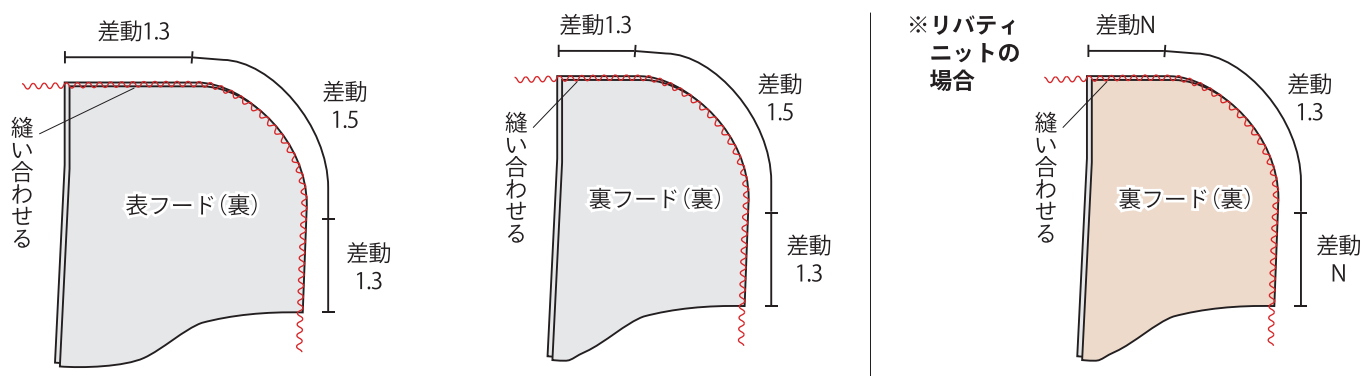
袖リブを中表に縫い合わせて、輪にします。半分に折り形を整えます。縫い代は互い違いに倒します。同じようにもう1つ作ります。



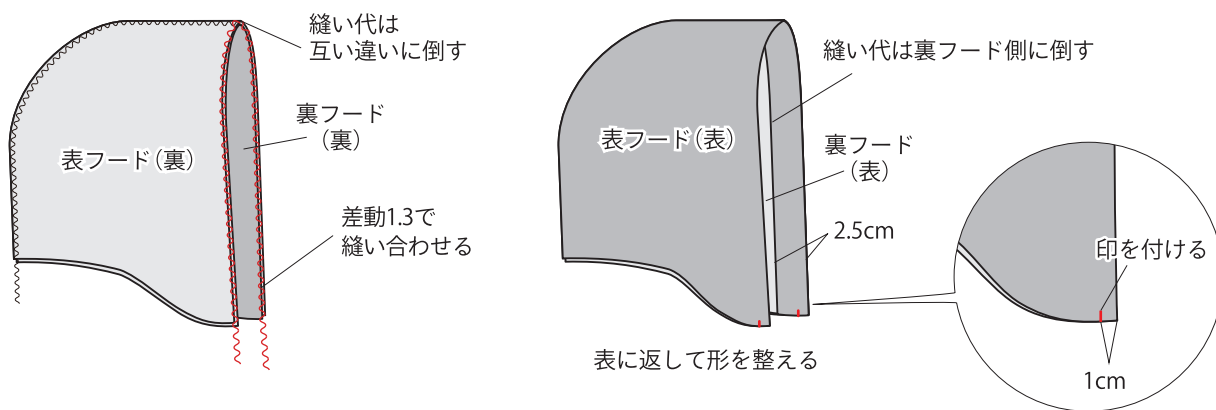
2.フードをつくる

| | | | |
|-----------|-----------|---------|------|
| 2本針4本糸ロック | 差動1.3～1.5 | かがり幅7.5 | 送り目3 |
|-----------|-----------|---------|------|

表フードを中表に合わせて、下図の部分で差動を変更しながら縫い合わせます。裏フードも同じように縫います。



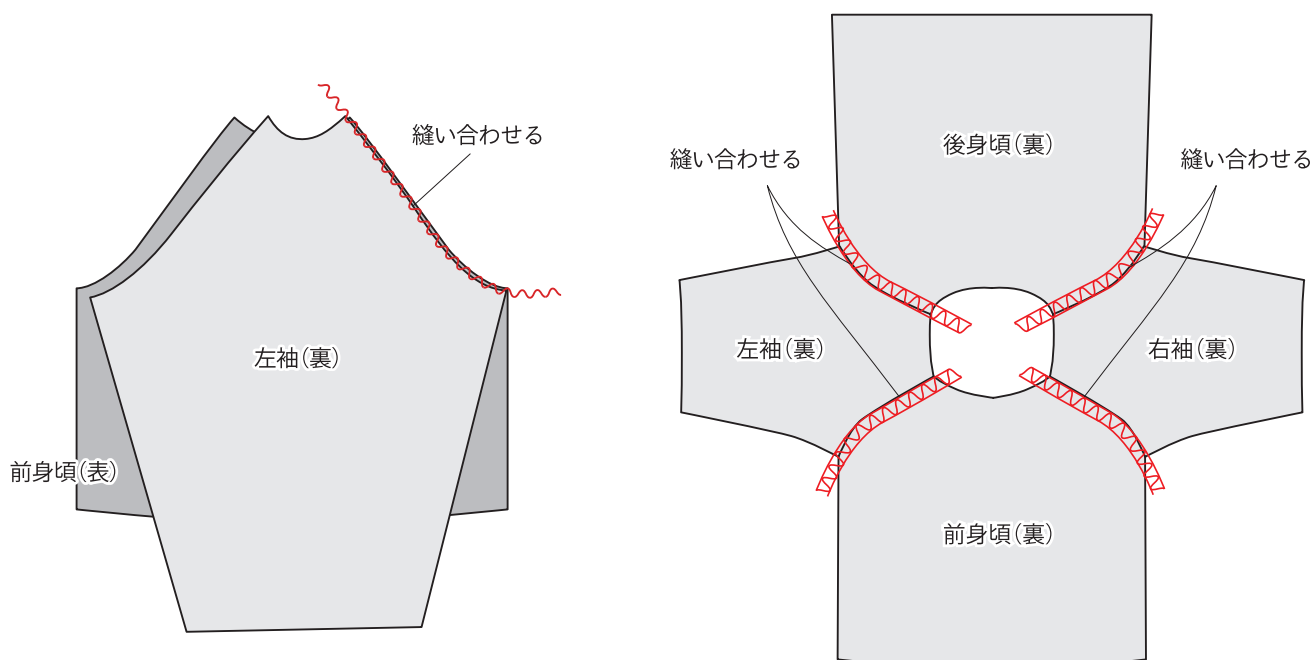
表フードと裏フードを中表に合わせて、フードの端を縫い合わせます。表に返してアイロンで形を整えます。フード口から1cmのところを印を付けます。



3. 袖をつける

| | | | |
|-----------|-------|---------|------|
| 2本針4本糸ロック | 差動1.5 | かがり幅7.5 | 送り目3 |
|-----------|-------|---------|------|

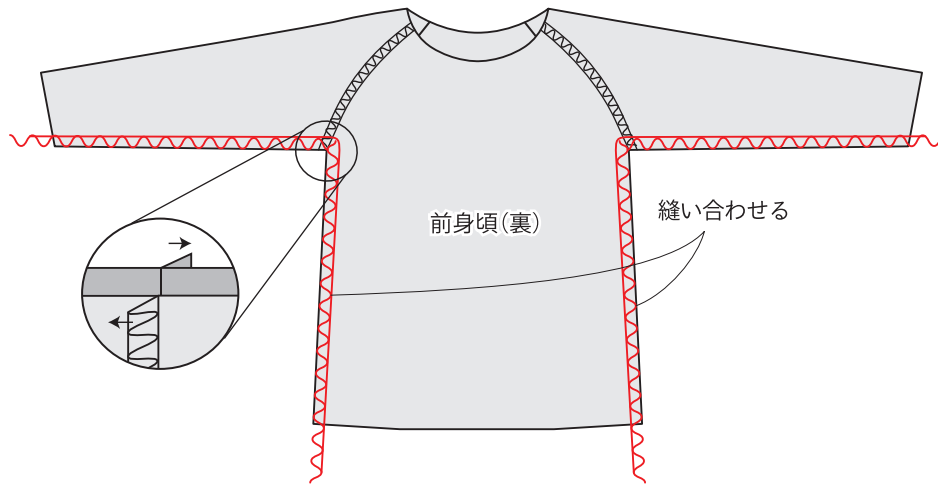
前身頃と左袖をラグラン線で中表に合わせ、袖を上にして縫い合わせます。同じように左袖と後身頃を縫い合わせます。右袖も前身頃と後身頃と縫い合わせます。縫い代は身頃側に倒します。



4. 脇を縫い合わせる

| | | | |
|-----------|-------|---------|------|
| 2本針4本糸ロック | 差動1.3 | かがり幅7.5 | 送り目3 |
|-----------|-------|---------|------|

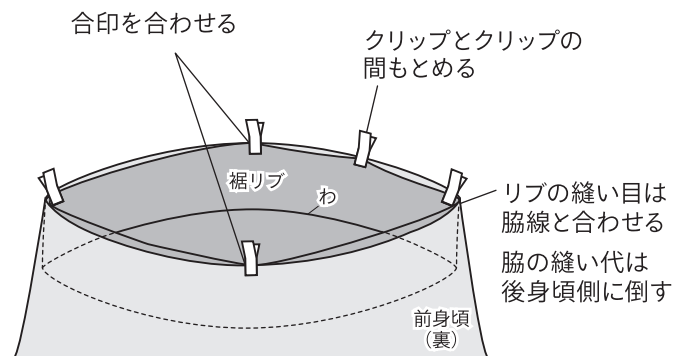
前身頃と後身頃、袖をそれぞれ中表に合わせて縫い合わせます。脇の下の縫い代は互い違いに倒します。縫い代は後身頃側に倒します。



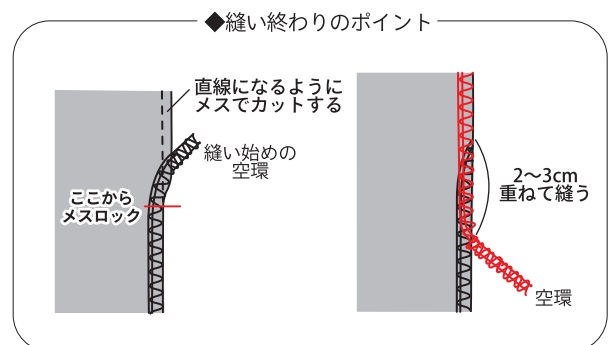
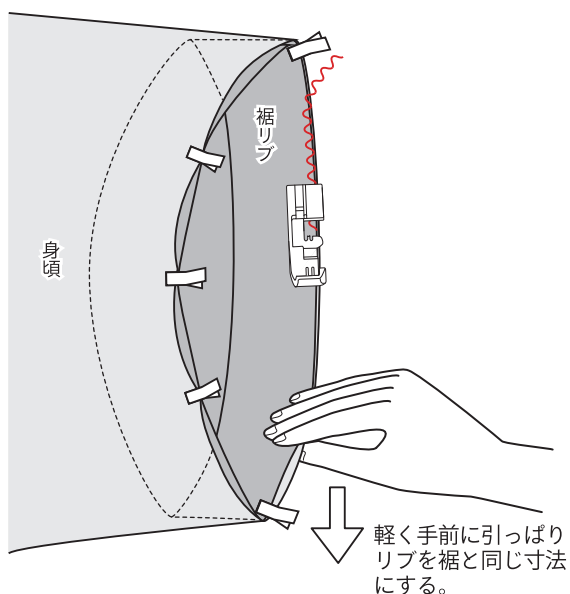
5. 裾リブをつける

| | | | |
|-----------|-------|---------|------|
| 2本針4本糸ロック | 差動1.8 | かがり幅7.5 | 送り目3 |
|-----------|-------|---------|------|

裏返した身頃の裾に裾リブを入れて、合印をあわせてクリップでとめます。裾リブの縫い目は脇線と合わせます。さらにクリップとクリップの間もたるみが均等になるようにとめます。



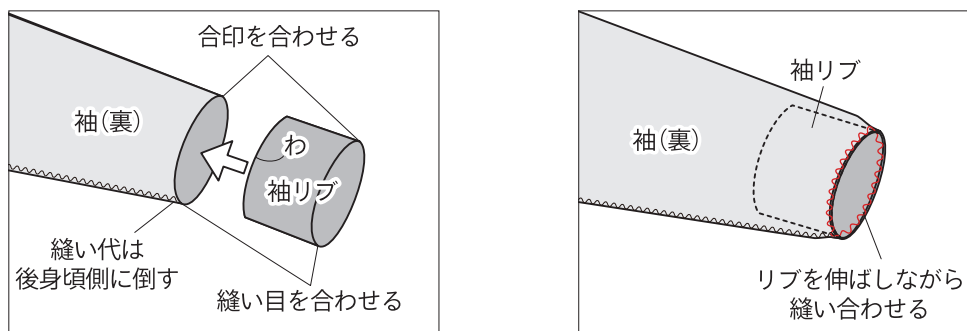
左脇から斜めに入って縫い始めます。リブと裾が同じ寸法になるようにリブを少し引っ張りながら1周縫います。縫い終わりはメスロックして重ね縫いします。



6. 袖リブをつける

| | | | |
|-----------|-------|---------|------|
| 2本針4本糸ロック | 差動1.8 | かがり幅7.5 | 送り目3 |
|-----------|-------|---------|------|

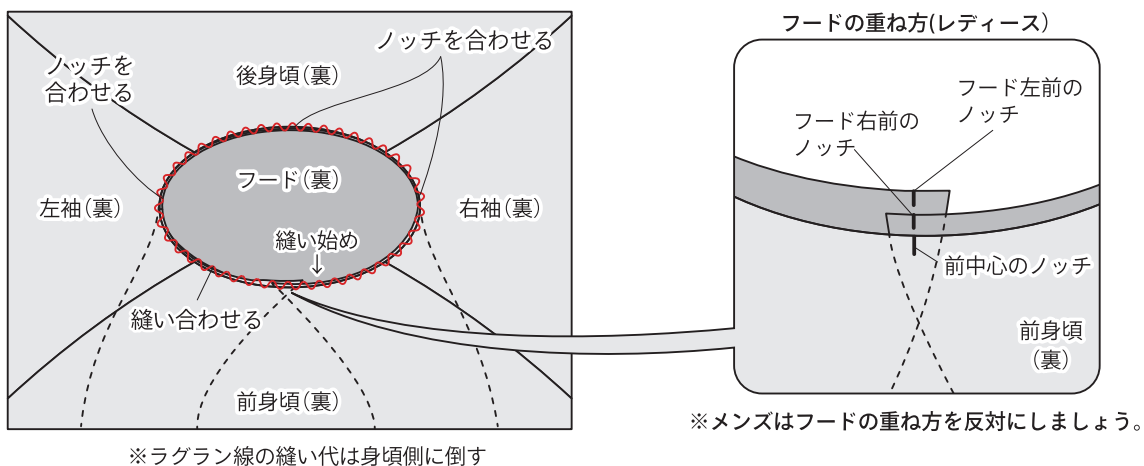
裏返した袖口に袖リブを中表になるように入れます。袖下の縫い目と袖リブの縫い目を合わせます。袖リブを上にして袖下から1周縫います。袖口よりも袖リブが短いので、リブを伸ばしながら縫います。縫い終わりはメスロックして重ね縫いします。



7. フードをつける

| | | | |
|-----------|-------|---------|------|
| 2本針4本糸ロック | 差動1.5 | かがり幅7.5 | 送り目3 |
|-----------|-------|---------|------|

フードと身頃の衿ぐりの合印を合わせ、中表に縫い合わせます。フードの端は図のように重ねます。フードを上にして前中心のフードの端から縫い始め、1周縫えたらメスロックして2~3cm重ね縫いします。



8. 空環の始末

空環はとじ針で縫い目の裏側に2~3cm通してから糸を切ります。

この作品の型紙・作り方レシピの販売・転載、ならびにこれらを用いた完成品の販売を禁じます。