

# オーバーサイズTシャツ

デザイン:宮澤 国博 さん

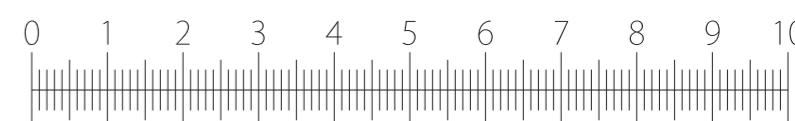
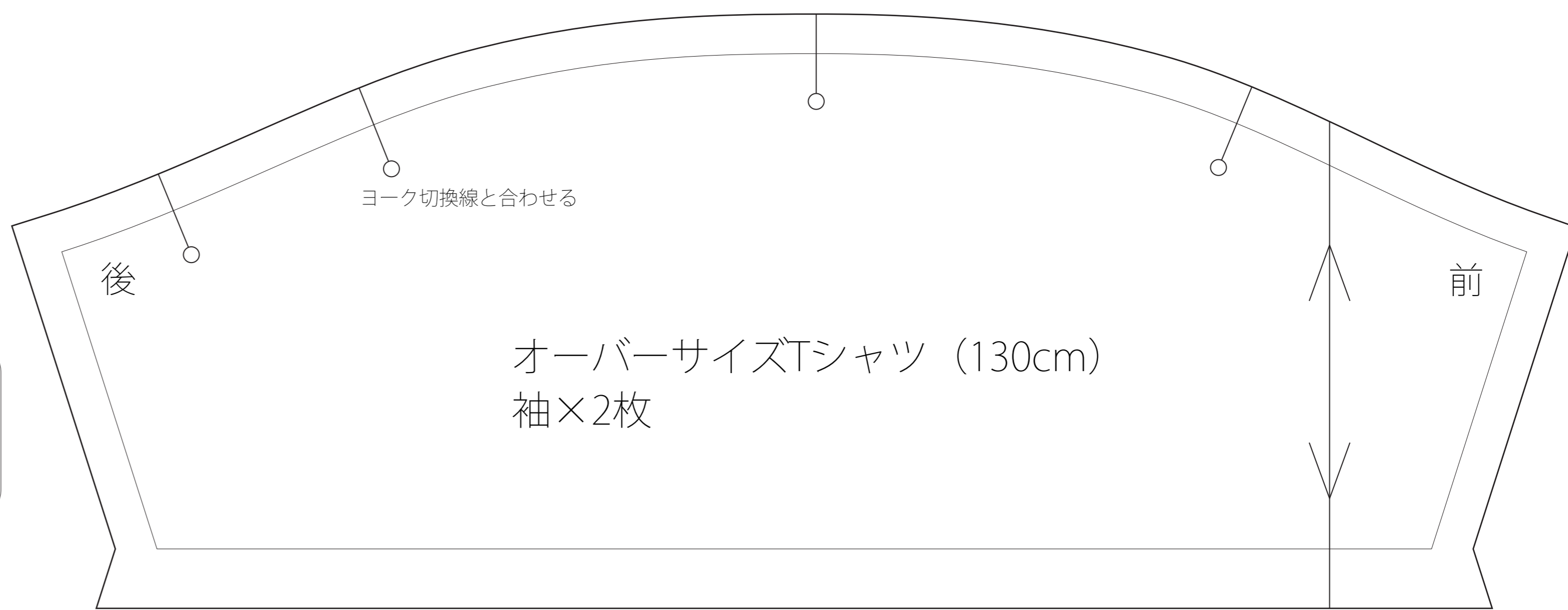
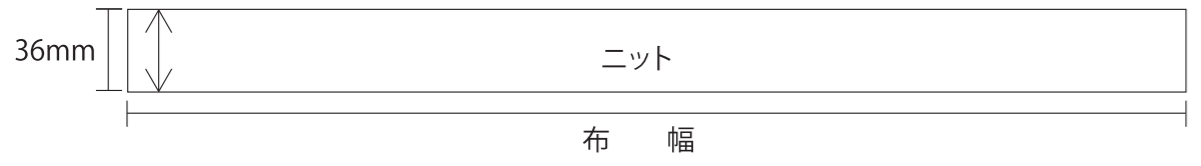
<130cmサイズ>

出来上がりサイズ:バスト104cm 着丈 55cm

【実物大型紙なし】

バインダー用テープ 36mm×布幅 1本+予備1本 生地幅により本数は異なります。

裁断図



裁断線: ————  
 出来上がり線: ————  
 ノッチ (合印): ○

